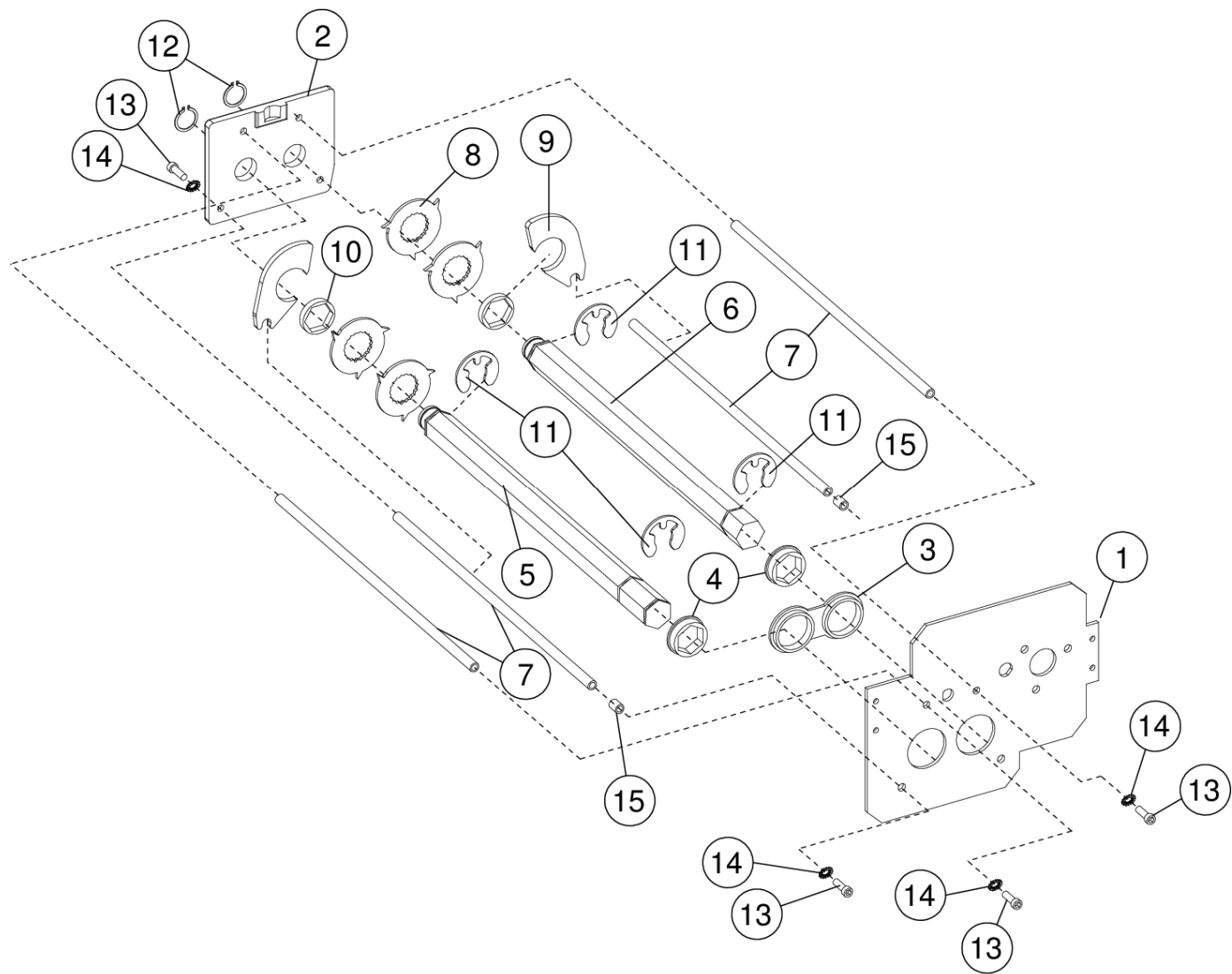


GRUPPO DI TAGLIO / CUTTING HEAD

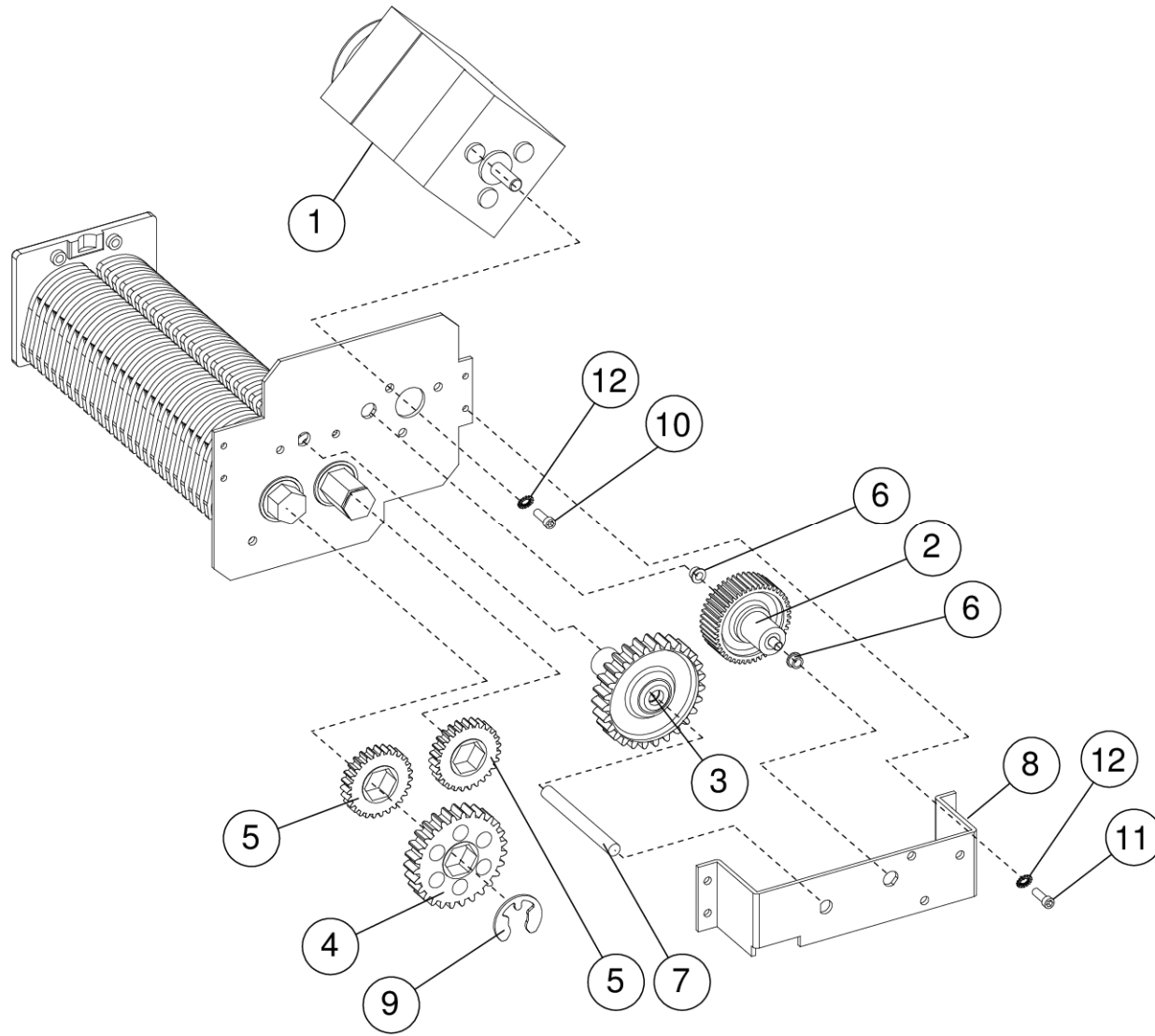


GRUPPO DI TAGLIO / CUTTING HEAD

KOBRA HYBRID-S

Posizione	CODICE	DESCRIZIONE		Quantita'
Position	PART NUMBER		DESIGNATION	Quantity
1	14.108	PIASTRA DX	RIGHT PLATE	1
2	14.106	PIASTRA SX	LEFT PLATE	1
3	19.021	SUPPORTO BOCCOLA	BUSHING HOLDER	1
4	19.023	BOCCOLA	BUSHING	2
5	17.044	ALBERO CONDUTTORE	SHAFT	1
6	17.045	ALBERO CONDOTTO	SHAFT	1
7	08.091	TIRANTE	ROD	4
8	05.010	LAMA	BLADE	55
9	02.151	PETTINE	STRIPPER	55
10	02.140	DISTANZIALE	SPACER	55
11	53.221	SEEGER DIA 15mm	LOCKING RING	4
12	53.202	ANELLO ELASTICO DIA. 15mm	LOCKING RING	2
13	53.315	VITE M4X12	SCREW M4X12	8
14	53.142	RONDELLA DENTELLATA M4	TOOTHED WASHER M4	8
15	51.113	DISTANZIALE	ROD	2

TRASMISSIONE / DRIVING SYSTEM + MOTOR

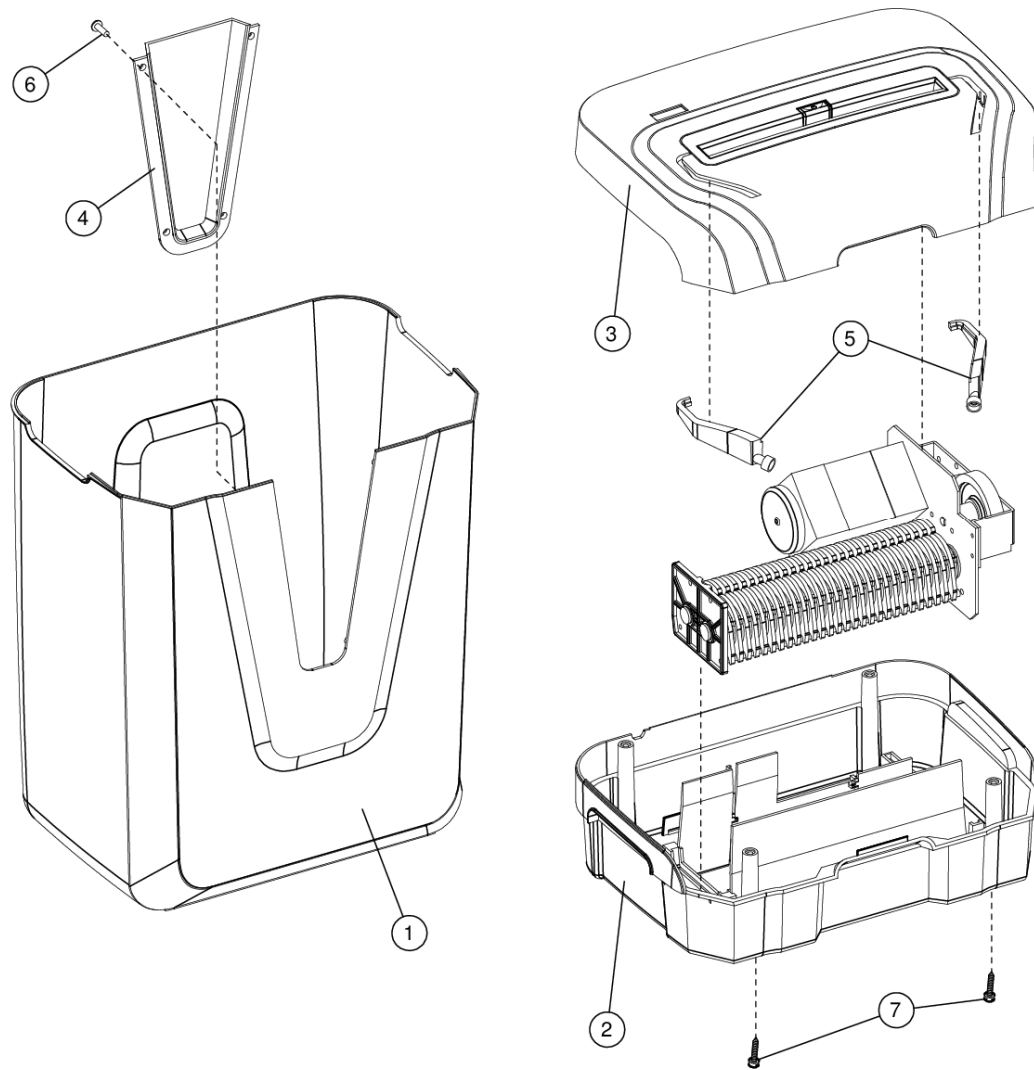


TRASMISSIONE / DRIVING SYSTEM + MOTOR

KOBRA HYBRID-S

Posizione Position	CODICE PART NUMBER	DESCRIZIONE	DESIGNATION	Quantita' Quantity
1	07.057	MOTORE 230V / 240V / 220V	MOTOR 230V / 240V / 220V	1
	07.058	MOTORE 115V / 100V / 110V	MOTOR 115V / 100V / 110V	1
2	10.073	ROCCHETTO	GEAR	1
3	10.077	INGRANAGGIO INTERMEDIO	GEAR	1
4	10.078	INGRANAGGIO FINALE	GEAR	1
5	10.080	INGRANAGGIO DI TRASCINAMENTO	GEAR	2
6	19.025	BOCCOLA RIDUTTORE	REDUCTION UNIT BUSHING	2
7	17.203	ALBERO	SHAFT	1
8	14.109	PIASTRA RIDUTTORE	REDUCTION UNIT PLATE	1
9	53.221	SEEGER DIA 15mm	LOCKING RING	1
10	53.338	VITE M4X12	SCREW	3
11	53.301	VITE TRILOBATA 4X10	SCREW 4X10	4
12	53.142	RONDELLA DENTATA M4	TOOTHED WASHER M4	7

CESTINO / BASE / COPERCHIO ----- BIN / TOP COVER / BOTTOM COVER

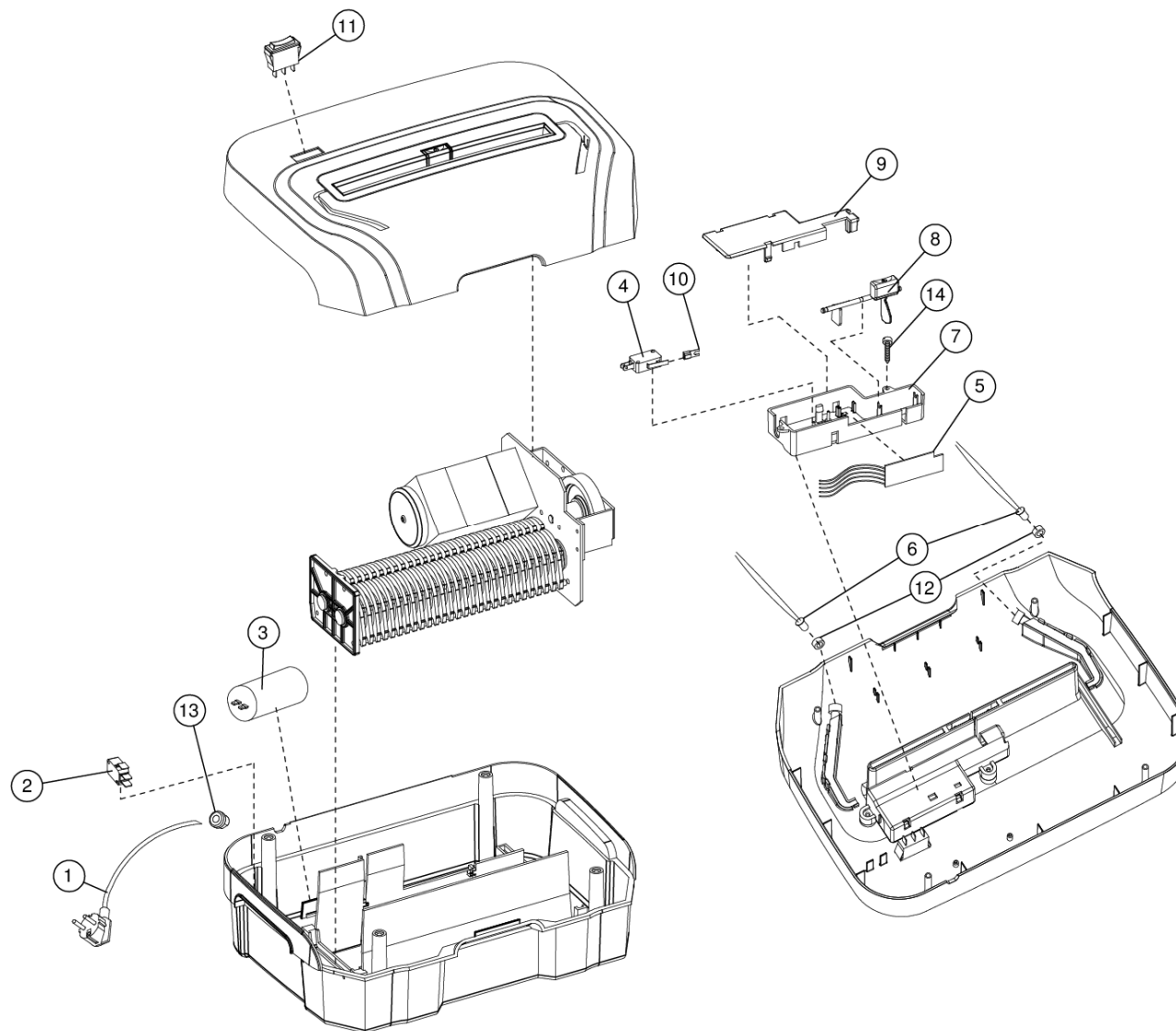


CESTINO / BASE / COPERCHIO ----- BIN / TOP COVER / BOTTOM COVER

KOBRA HYBRID-S

Posizione	CODICE	DESCRIZIONE		Quantita'
Position	PART NUMBER		DESIGNATION	Quantity
1	02.337	CESTINO	BIN	1
2	02.336	BASE	PLASTIC BOTTOM	1
3	02.335	COPERCHIO	PLASTIC COVER	1
4	02.340	VETRINO CESTINO	PLASTIC BIN WINDOW	1
5	02.339	DIFFUSORE LUMINOSO	LIGHT OPTICAL INDICATOR	1
6	53.356	VITE 4x6	SCREW 4x6	4
7	53.328	VITE 4X10	SCREW 4X10	4

PARTE ELETTRICA / ELECTRICS

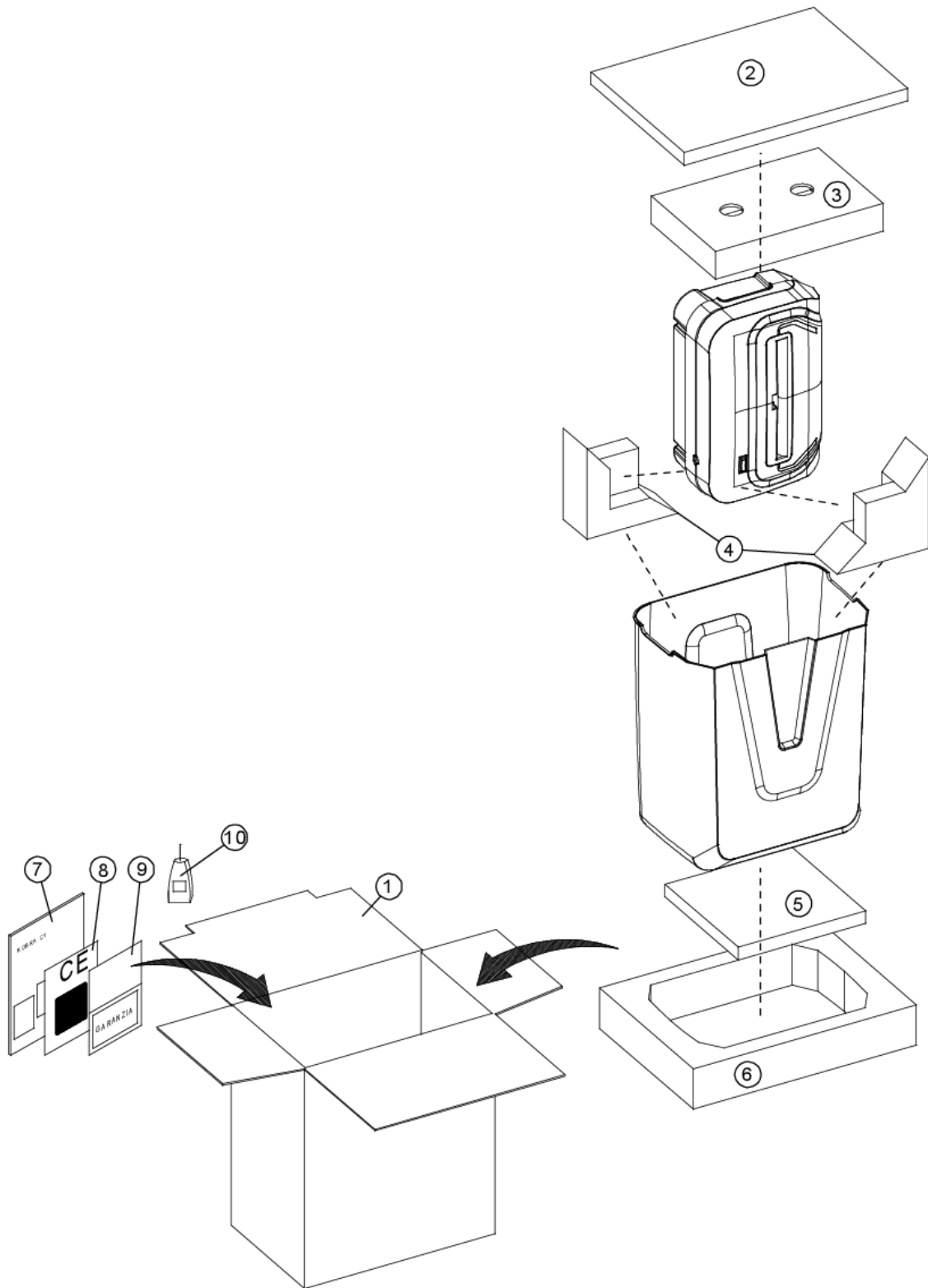


PARTE ELETTRICA / ELECTRIC

KOBRA HYBRID-S

Posizione Position	CODICE PART NUMBER	DESCRIZIONE	DESIGNATION	Quantita' Quantity	
1	24.001	CAVO 230V-50Hz (EUROPE)	POWER CORD 230V-50Hz (EUROPE)	1	
	24.006	CAVO 115V-60Hz (USA/CANADA)	POWER CORD 115V-60Hz (USA/CANADA)	1	
	24.331	CAVO 110V-60Hz (TAIWAN)	110V-60Hz (TAIWAN)	POWER CORD 110V-60Hz (TAIWAN)	1
			220V-60Hz (BRASILE)	POWER CORD 110V-60Hz (BRASILE)	
	24.010	CAVO 100V-50/60Hz (JAPAN)	100V-50/60Hz (JAPAN)	POWER CORD 100V-50/60Hz (JAPAN)	1
			230V-50Hz (ISRAEL)	POWER CORD 230V-50Hz (ISRAEL)	
	24.052	CAVO 230V-50Hz (HK/BAHRAIN)	230V-50Hz (HK/BAHRAIN)	POWER CORD 230V-50Hz (HK/BAHRAIN)	1
			230V-50Hz (UK/MALESIA)	POWER CORD 230V-50Hz (UK/MALESIA)	
	24.009	CAVO 240V-50Hz (AUSTRALIA)	POWER CORD 240V-50Hz (AUSTRALIA)	1	
	24.082	CAVO 240V-50Hz (INDIA)	POWER CORD 240V-50Hz (INDIA)	1	
	24.014	CAVO 230V-50Hz (SVIZZERA)	POWER CORD 230V-50Hz (SVIZZERA)	1	
	24.082	CAVO 230V-50Hz (SUDAFRICA)	POWER CORD 230V-50Hz (SUDAFRICA)	1	
	2	25.061	MICRO GESTINO	MICROSWITCH BIN	1
	3	22.008	CONDENSATORE 5Mf	CAPACITOR 5Mf	1
22.014		CONDENSATORE 14Mf	CAPACITOR 14Mf	1	
4	25.016	MICRO	MICROSWITCH	1	
5	27.150	SCHEDA ELETTRONICA	PC BOARD	1	
6	24.342	LED	LED	2	
7	02.245	SUPPORTO MICROSWITCH	MICROSWITCH HOLDER	1	
8	02.247	ATTUATORE ENTRATA CARTA	PAPER ENTRY SWITCH	1	
9	02.246	COPERCHIO SUPPORTO MICRO	MICROSWITCH COVER	1	
10	02.251	LEVA MICRO	MICROSWITCH LEVER	1	
11	23.039	INTERRUTTORE	SWITCH	1	
12	51.020	GOMMINO	RUBBER	2	
13	53.603	PRESSACAVO	BUSHING	1	
14	53.328	VITE 4X10	SCREW 4X10	2	

IMBALLO / PACKAGING



IMBALLO / PACKAGING

KOBRA HYBRID-S

Posizione	CODICE	DESCRIZIONE		Quantita'
Position	PART NUMBER		DESIGNATION	Quantity
1	29.094	SCATOLA	CARTON BOX	1
2	30.049	COPERCHIO POLISTIROLO	STYROFOAM COVER	1
3	29.098	CARTONE TESTATA	CARTON	1
4	30.053	ANGOLARE	CORNER	2
5	30.023	RINFORZO FONDO CESTINO	STYROFOAM	1
6	29.097	CARTONE CESTINO	CARTON BIN	1
7	60.013	LIBRETTO ISTRUZIONI	OPERATING INSTRUCTION	1
8	60.004	DICHIARAZIONE CE	CE	1
9	60.001	GARANZIA	WARRANTY CARD	1
10	51.092	CONTENITORE OLIO 50cc	SHREDDER OIL	1

SCHEMA ELETTRICO / WIRING DIAGRAM

