

## DDW 100



**Operating and maintenance manual**

**Manuel d'utilisation et d'entretien**

**Handleiding voor het gebruik en het onderhoud**

**Betriebs- und Wartungsanleitung**

**Manuale d'utilización y de mantenimiento**

**Manual de utilização e de manutenção**

DÉCLARATION DE CONFORMITÉ AUX DIRECTIVES EUROPÉENNES

DICHIARAZIONE DI CONFORMITA' ALLE DIRETTIVE EUROPEE

DECLARACIÓN DE CONFORMIDAD CON LAS DIRECTIVAS EUROPEAS

DECLARATION OF CONFORMITY WITH EUROPEAN DIRECTIVES

EG-RICHTLIJNEN - KONFORMITÄTSERKLÄRUNG

VERKLARING VAN CONFORMITEIT MET DE EUROPESE RICHTLIJNEN

DECLARAÇÃO DE CONFORMIDADE COM AS DIRECTIVAS EUROPEIAS

LE FABRICANT

IL FABBRICANTE

EL FABRICANTE

MANUFACTURER

DER HERSTELLER

DE FABRIKANT

O FABRICANTE

## DIMAS

**ELECTROLUX CONSTRUCTION PRODUCTS FRANCE SA**

S.A. au Capital de 3 895 000 Euros  
R.C. BLOIS B 068 500 206

Siège Social : 26, Route Nationale – B.P. 2  
41260 LA CHAUSSEE SAINT VICTOR  
Tél. 02 54 56 44 00 – Fax 02 54 56 44 44

déclare que la machine désignée ci-dessus

dichiara che la macchina sotto indicata

declara que la máquina designada a continuación

declares that the machine described above

erklärt hiermit, daß nachstehende Maschine

Verklaart bij deze dat de hierboven aangegeven machine

declara que a máquina abaixo designada

est conforme aux dispositions de la directive "MACHINES" modifiée (89/392/CEE), la directive "BASSE TENSION" (73/23/CEE) la directive "CEM" (89/336/CEE) suivant les normes européennes EN 50081/1 et EN 55022 et la directive "BRUITS" (2000/14/CEE) suivant les normes européennes EN ISO 3744

è conforme alle disposizioni della direttiva "MACCHINE" modificata (89/392/CEE), della direttiva "BASSA TENSIONE" (73/23/CEE) della direttiva "CEM" (89/336/CEE) secondo le norme europee EN 50081/1 e EN 55022 e della direttiva "RUMORI" (2000/14/CEE) secondo le norme europee EN ISO 3744

es conforme a las disposiciones de la directiva "MÁQUINAS" modificada (89/392/CEE), la directiva "BAJA TENSION" (73/23/CEE) y la directiva "CEM" (89/336/CEE), según las normas europeas EN 50081/1 y EN 55022 y la directiva "RUIDOS" (2000/14/CEE), según las normas europeas EN ISO 3744

conforms to the modified "MACHINES" Directive (89/392/CEE), the "LOW VOLTAGE" Directive (73/23/CEE) the "EMC" Directive (89/336/CEE) in accordance with European standards EN 50081/1 and EN 55022 and the "NOISE" Directive (2000/14/CEE) in accordance with European standards EN ISO 3744

konform mit der "MASCHINENBAURICHTLINIE" in Änderungsfassung Nr. 89/392/CEE sowie der "NIEDERSPANNUNGSRICHTLINIE" Nr. 73/23/CEE sowie der Richtlinie "ELEKTROMAGNETISCHE STÖRSICHERHEIT" (CEM) Nr. 89/336/CEE gemäß den europäischen Normen EN 50081/1 und EN 55022 Und die Lärmschutzrichtlinie (2000/14/EWG) gemäß den europäischen Normen EN ISO 3744

is conform de bepalingen van de gewijzigde richtlijn "MACHINES" (89/392/CEE), de richtlijn "LAAGSPANNING" (73/23/CEE) en de richtlijn "CEM" (89/336/CEE) volgens de Europese normen EN 50081/1 en EN 55022 en de richtlijn "LAWAAI" (2000/14/CEE) volgens de Europese normen EN ISO 3744

está em conformidade com as disposições da directiva "MÁQUINAS" modificada (89/392/CEE) a directiva "BAIXA TENSÃO" (73/23/CEE) e a directiva "CEM" (89/336/CEE) de acordo com as normas europeias EN 50081/1 e EN 55022 e a directiva "RUIDOS" (2000/14/CEE) de acordo com as normas europeias EN ISO 3744

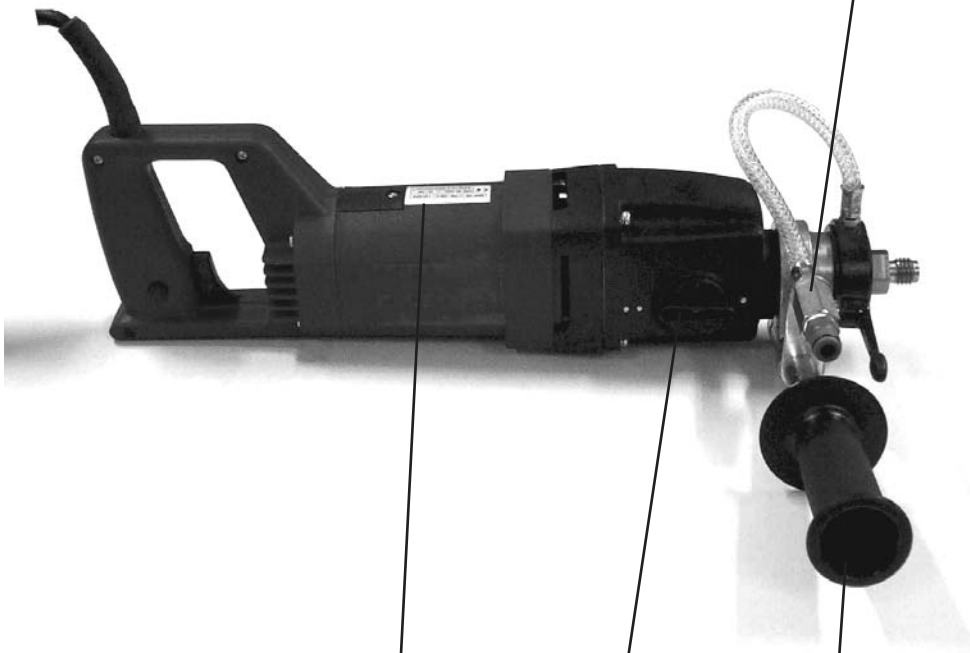
  
Christer Carlberg  
Operations Manager  
Electrolux Construction Products

ConstructionParts.com

888-634-4289



ConstructionParts.com

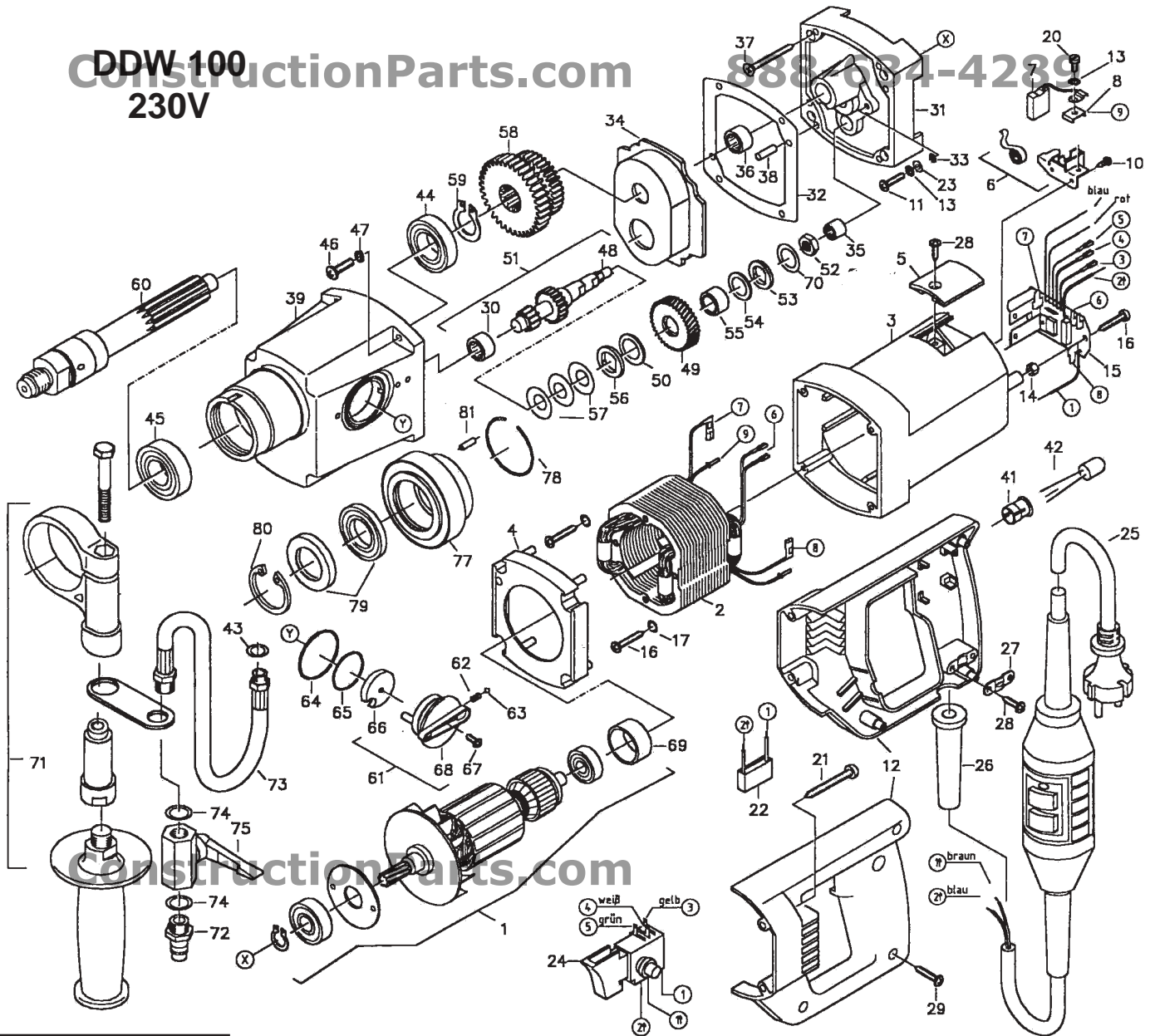


ConstructionParts.com

888-634-4289

# DDW 100 230V

888-634-4289



05/04 - DDW100

A

Número		Code	Número		Code	Número		Code
1		543039635	28	HC4,2X13	543037175	55	1208T	543049779
2		543037151	29	HC4,2X22	543037176	56		543049774
3	RAL 5002	543049723	30	DL 1012	543039682	57	28X14,2	543049716
4		543037153	31	Schwarz	543039667	58		543039639
5		543037154	32		543037179	59	19/1	543074660
6		543049724	33	D3,68X1,78	543074654	60		543039643
7	6,3X16X20 L82 F10	543049726	34		543049714	61		543074661
8		543049798	35	HK0810	543049765	62	0,50X3,8X8,0X5,5	543074662
9			36	HK1210	543074655	63	3,5	543039681
10	HC2,9X13	543070772	37	4,5X50	543039677	64	36X1,5 NBR	543074663
11	M4X16	543074653	38	5X16	543074657	65	28X1 NBR	543074664
12	Blau RAL5002	543039665	39	Schwarz	543039666	66		543074665
13	A4,3	543037162	40			67	M3X12	543049715
14	M5	543037163	41		543039690	68		543074666
15		543039638	42		543039691	69		543037215
16	HC4,2X25	543037165	43	1/8"	543037190	70	25X12,2X0,9	543049719
17	S6	543039678	44	6904 2RS	543074658	71		543039668
18			45	6004 2RS	543074659	72	Gardena 920	543074667
19			46	M5X20	543037193	73		543037209
20	M4X6Ms	543049713	47	5	543037194	74	1/4"	543037213
21	HC4,8X45	543049790	48		543039640	75		543037212
22		543037170	49		543037143	76		
23	A4,3	543070771	50		543049775	77		543039642
24		543039687	51		543039641	78	B 42	543039673
25		543037172	52	BM10X1	543049781	79	30X40X5	543039700
26		543049823	53		543049778	80	40/1,75	543049747
27		543049826	54		543049777	81	4X12	543039672

ConstructionParts.com

888-634-4289