

# Ersatzteile

Spare parts  
Spares  
Pièces de rechange  
Piezas de recambio  
Ricambi  
Peças de reposição  
Pieșe de schimb  
Náhradných dielov  
Reserve dele  
Części zamienne



## CR 5

0116251 - 0116260

Ab Serien-Nr. 6102642





BITTE, NOTIEREN SIE SERIENNUMMER UND MOTORNUMMER IHRER MASCHINE:

PLEASE WRITE DOWN SERIALNUMBERS OF MACHINE AND ENGINE:

NOTEZ SVP LE NUMERO DE SERIE ET LE NUMERO DU MOTEUR DE VOTRE MACHINE:

SI PREGA DI ANNOTARE SEMPRE I NUMERI DI SERIE SIA DELLA VS. MACCHINA CHE DEL MOTORE:

MAQUINA: ROGAMOS ANOTEN EL NUMERO DE SERIE Y NUMERO DE MOTOR DE SU MAQUINA:

PROSIMY ZANOTOWAĆ NUMER MASZYNY I SILNIKA

MASCHINE  
MACHINE  
MACCHINA  
MAQUINA  
MASZYNA

|   |
|---|
|  |
|---|

MOTOR  
ENGINE  
MOTEUR  
MOTORE  
SILNIK

|   |
|---|
|  |
|---|

ZUR VERMEIDUNG VON FEHLLIEFERUNGEN UND VERZÖGERUNGEN SIND BEI DER BESTELLUNG VON ERSATZTEILEN FOLGENDE ANGABEN UNBEDINGT ERFORDERLICH:

- MASCHINENTYP
- SERIENNUMMER DER MASCHINE
- SERIENNUMMER DES MOTORS (BEI MOTORTEILEN)
- TEILENUMMER
- BESTELLMENGE

TO AVOID ERRORS IN DELIVERY PLEASE STATE THESE PARTICULARS WHEN ORDERING:

- TYPE OF MACHINE
- SERIAL NO. OF MACHINE
- SERIAL NO. OF ENGINE (ON ENGINE PARTS)
- PART-NO.
- QUANTITY REQUIRED

AFIN D'EVITER DES ERREURS DE COMMANDE ET DES RETARDS DE LIVRAISON IL EST NECESSAIRE D'INDIQUER LES CARACTERISTIQUES SUIVANTES:

- TYPE DE MACHINE
- LE NUMERO DE SERIE DE LA MACHINE
- LE NUMERO DE SERIE DU MOTEUR
- LE NUMERO D'IDENTITE DE LA PIECE
- LA QUANTITE SOUHAITEE

ONDE EVITARE DISGUIDI E RITARDI NELLE CONSEGNE DIE RICAMBI SI PREGA DI INDICARE SEMPRE:

- TIPO DELLA MACCHINA
- NUMERO DI SERIE DELLA MACCHINA
- NUMERO DI SERIE DEL MOTORE (SE SI RICHIEDONO PEZZI DEL MOTORE)
- NUMERO D'ORDINE DIE SINGOLI RICAMBI
- QUANTITA

A FI DE EVITAR ERRORES DE ENTREGA, ROGAMOS INDIQUEN LOS SIGUIENTES DATOS CUANDO PASE PEDIDOS DE RECAMBIO:

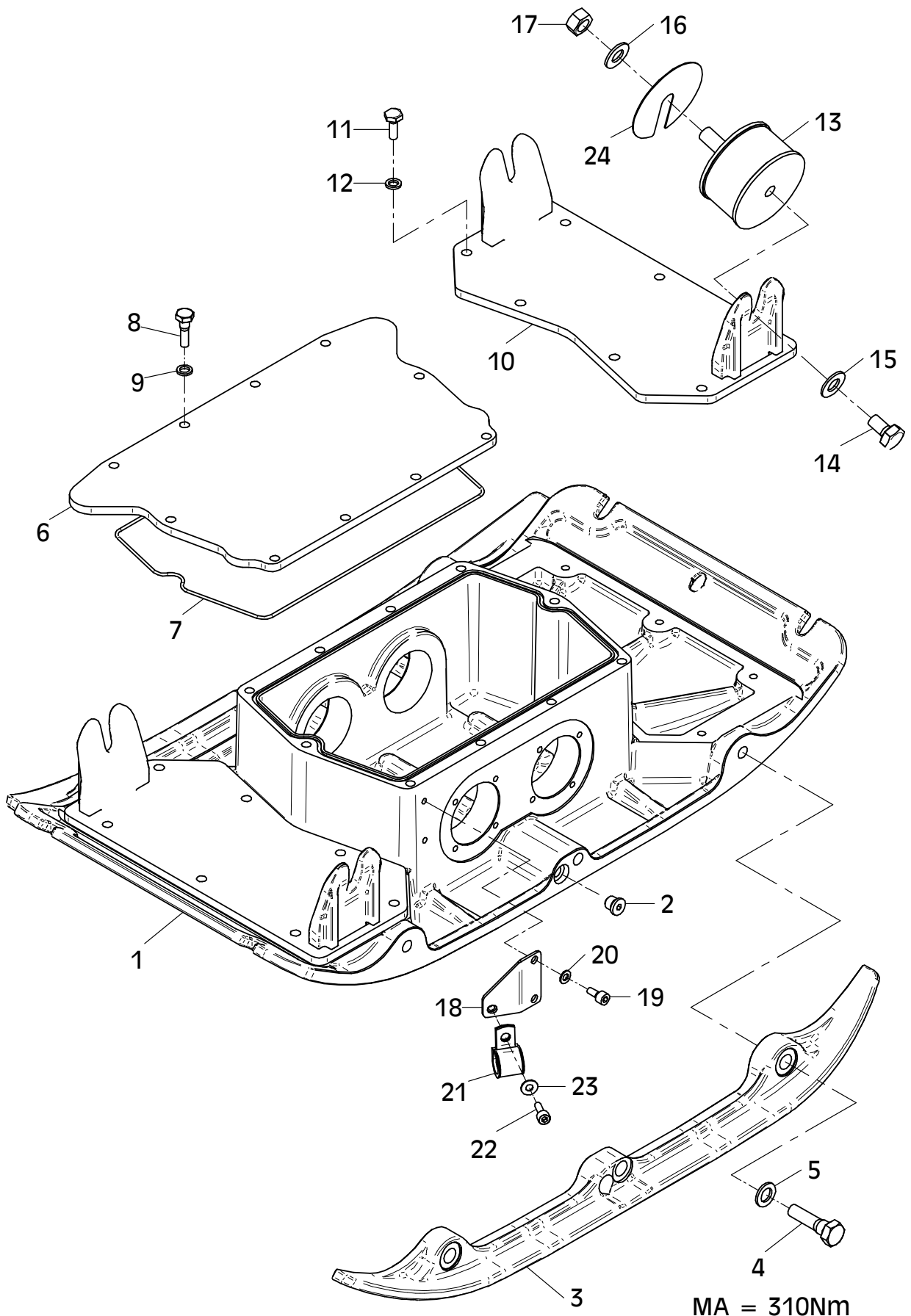
- MODELO DE MAQUINA
- NO. DE SERIE DE LA MAQUINA
- NO. DE SERIE DEL MOTOR (EN PIEZAS PARA MOTOR)
- REFERENCIA DEL RECAMBIO
- CANTIDAD PEDIDA

PROSIMY O PODANIE NASTĘPUJĄCYCH DANYCH PRZY SKŁADANIU ZAMÓWIENIA.

- TYP MASZYNY
- NUMER SERYJNY MASZYNY
- NUMER SERYJNY SILNIKA (PRZY CZĘŚCIACH DO SILNIKA)
- NUMER CZĘŚCI ZAMIEWNNEJ
- ZAMAWIANA ILOŚĆ

## E 3367-0212

| Position<br>Ref.No.<br>Repère<br>Posizione<br>Posicion | Menge<br>Quantity<br>Quantité<br>Quantità<br>Cantidad | Teile-Nr.<br>Part-No.<br>No. Référence<br>Nr. d'Ordine<br>No. Referenzia | Hinweis<br>Hints<br>Indications<br>Indicazione<br>Indicaciones | Position<br>Ref. No.<br>Repère<br>Posizione<br>Posicion | Menge<br>Quantity<br>Quantité<br>Quantità<br>Cantidad | Teile-Nr.<br>Part-No.<br>No. Référence<br>Nr. d'Ordine<br>No. Referenzia | Hinweis<br>Hints<br>Indications<br>Indicazione<br>Indicaciones |
|--|---|--|--|---|---|--|--|
| 1  | 1   | 11001048   |  |   |   |  |  |
| 2  | 1   | 25030002   | DIN908-M14x1,5   |   |   |  |  |
| 3  | 2   | 11000676   |  |   |   |  |  |
| 4  | 6   | 21000554   | DIN931-M16x55-10.9   |   |   |  |  |
| 5  | 6   | 20029029   |  |   |   |  |  |
| 6  | 1   | 11001049   |  |   |   |  |  |
| 7  | 1   | 21000649   |  |   |   |  |  |
| 8  | 10  | 25038016   | DIN933-M10x35  |   |   |  |  |
| 9  | 10  | 20029025   |  |   |   |  |  |
| 10   | 2   | 11000664   |  |   |   |  |  |
| 11   | 14  | 25038014   | DIN933-M10x25  |   |   |  |  |
| 12   | 14  | 20029025   |  |   |   |  |  |
| 13   | 4   | 20004059   |  |   |   |  |  |
| 14   | 4   | 25038023   | DIN933-M16x25  |   |   |  |  |
| 15   | 4   | 20029030   | SKM 16   |   |   |  |  |
| 16   | 4   | 20029030   | SKM 16   |   |   |  |  |
| 17   | 4   | 25031006   | DIN934-M16   |   |   |  |  |
| 18   | 1   | 11000809   |  |   |   |  |  |
| 19   | 2   | 25044100   | DIN912-M8x16   |   |   |  |  |
| 20   | 2   | 20029003   | VSK 8  |   |   |  |  |
| 21   | 1   | 20007066   |  |   |   |  |  |
| 22   | 1   | 25044005   | DIN912-M8x20   |   |   |  |  |
| 23   | 1   | 20029031   | SKM 8  |   |   |  |  |
| 24   | 0   | 11001272   | t = 1  |   |   |  |  |
| 24   | 0   | 11001274   | t = 2  |   |   |  |  |

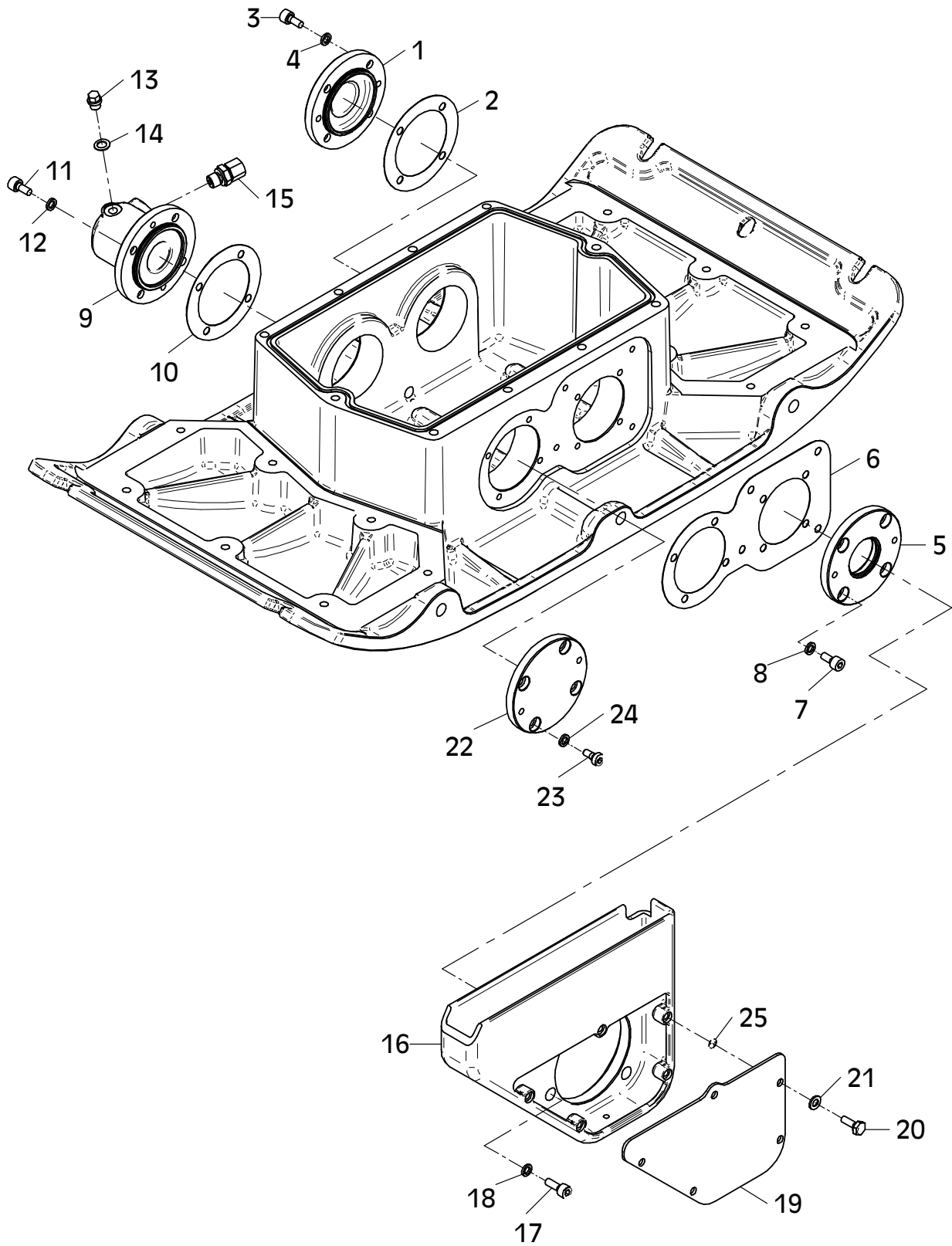


MA = 310Nm

E 3367-0212

## E 3368-0410

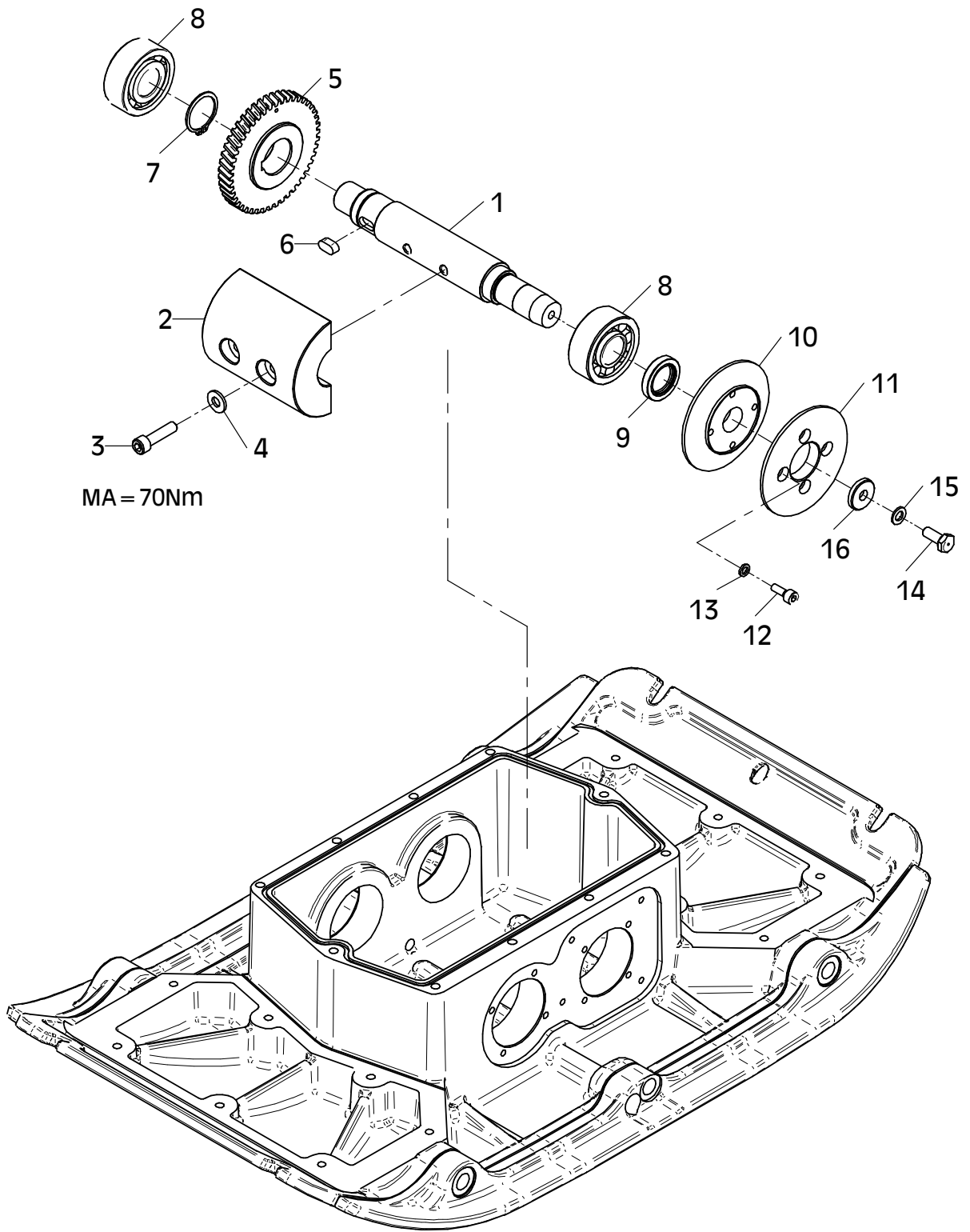
| Position<br>Ref.No.<br>Repère<br>Posizione<br>Posicion | Menge<br>Quantity<br>Quantité<br>Quantità<br>Cantidad | Teile-Nr.<br>Part-No.<br>No. Référence<br>Nr. d'Ordine<br>No. Referenzia | Hinweis<br>Hints<br>Indications<br>Indicazione<br>Indicaciones | Position<br>Ref. No.<br>Repère<br>Posizione<br>Posicion | Menge<br>Quantity<br>Quantité<br>Quantità<br>Cantidad | Teile-Nr.<br>Part-No.<br>No. Référence<br>Nr. d'Ordine<br>No. Referenzia | Hinweis<br>Hints<br>Indications<br>Indicazione<br>Indicaciones |
|--|---|--|--|---|---|--|--|
| 1  | 1   | 10016060   |  |   |   |  |  |
| 2  | 1   | 20013269   |  |   |   |  |  |
| 3  | 4   | 25044100   | DIN912-M8x16   |   |   |  |  |
| 4  | 4   | 20029011   | VSKZ 8   |   |   |  |  |
| 5  | 1   | 10016061   |  |   |   |  |  |
| 6  | 1   | 11000851   |  |   |   |  |  |
| 7  | 4   | 25044100   | DIN912-M8x16   |   |   |  |  |
| 8  | 4   | 20029011   | VSKZ 8   |   |   |  |  |
| 9  | 1   | 11000348   |  |   |   |  |  |
| 10   | 1   | 20013269   |  |   |   |  |  |
| 11   | 4   | 25044100   | DIN912-M8x16   |   |   |  |  |
| 12   | 4   | 20029011   | VSKZ 8   |   |   |  |  |
| 13   | 1   | 25030016   | DIN910-M10x1   |   |   |  |  |
| 14   | 1   | 25008012   | DIN7603-10x16x1  |   |   |  |  |
| 15   | 1   | 20020119   |  |   |   |  |  |
| 16   | 1   | 11000672   |  |   |   |  |  |
| 17   | 4   | 25044005   | DIN912-M8x20   |   |   |  |  |
| 18   | 4   | 20029024   |  |   |   |  |  |
| 19   | 1   | 11000673   |  |   |   |  |  |
| 20   | 5   | 25038007   | DIN933-M8x20   |   |   |  |  |
| 21   | 5   | 20029003   | VSK 8  |   |   |  |  |
| 22   | 1   | 10016060   |  |   |   |  |  |
| 23   | 4   | 25046015   | DIN7984-M8x16  |   |   |  |  |
| 24   | 4   | 20029011   | VSKZ 8   |   |   |  |  |
| 25   | 5   | 21000602   |  |   |   |  |  |



E 3368-0410

## E 3369-0609

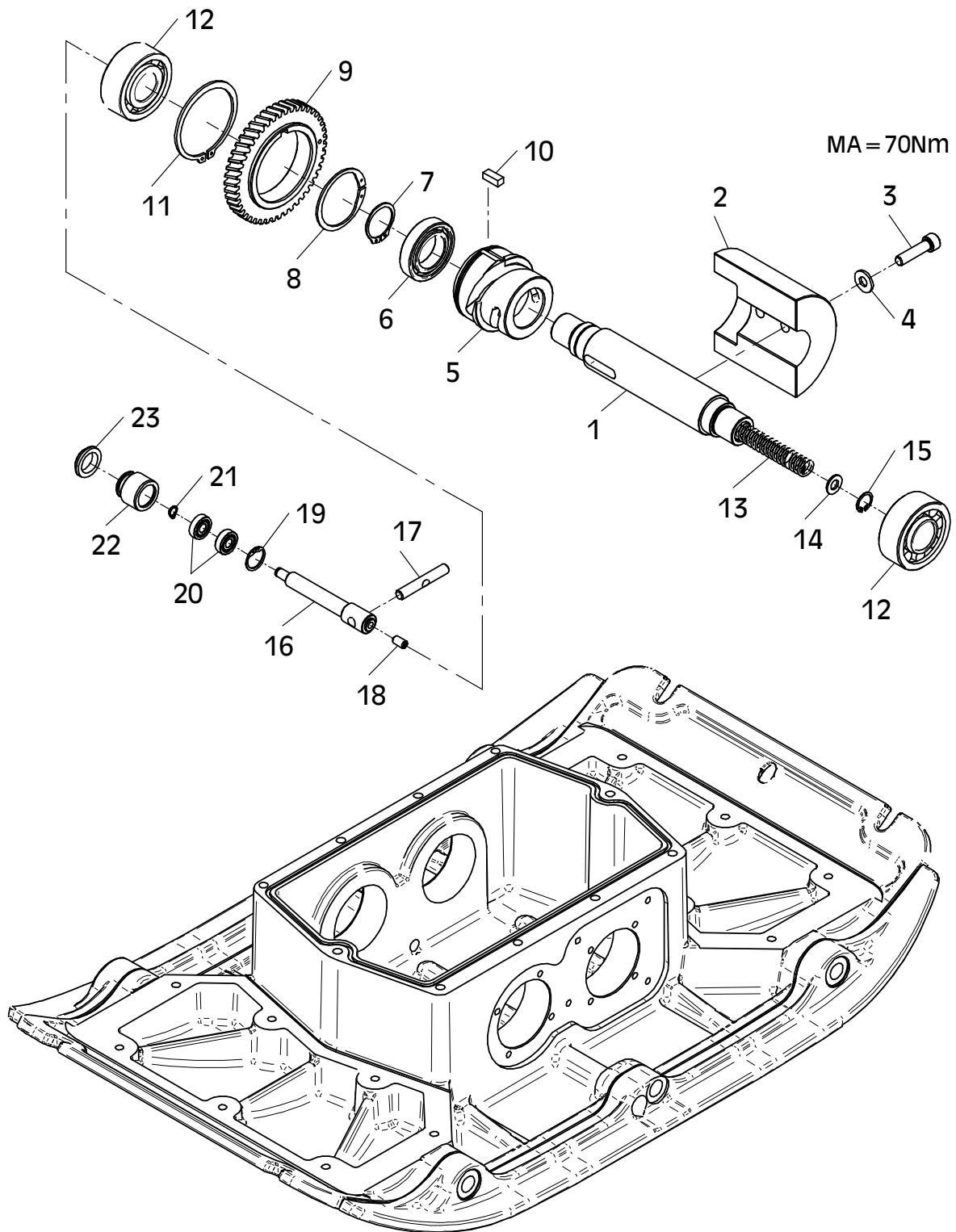
| Position<br>Ref.No.<br>Repère<br>Posizione<br>Posicion | Menge<br>Quantity<br>Quantité<br>Quantità<br>Cantidad | Teile-Nr.<br>Part-No.<br>No. Référence<br>Nr. d'Ordine<br>No. Referenzia | Hinweis<br>Hints<br>Indications<br>Indicazione<br>Indicaciones | Position<br>Ref. No.<br>Repère<br>Posizione<br>Posicion | Menge<br>Quantity<br>Quantité<br>Quantità<br>Cantidad | Teile-Nr.<br>Part-No.<br>No. Référence<br>Nr. d'Ordine<br>No. Referenzia | Hinweis<br>Hints<br>Indications<br>Indicazione<br>Indicaciones |
|--|---|--|--|---|---|--|--|
| 1  | 1   | 11000665   |  |   |   |  |  |
| 2  | 1   | 11000666   |  |   |   |  |  |
| 3  | 2   | 21000358   | DIN912-M10x40-10.9   |   |   |  |  |
| 4  | 2   | 25025245   |  |   |   |  |  |
| 5  | 1   | 11000347   |  |   |   |  |  |
| 6  | 1   | 25015016   |  |   |   |  |  |
| 7  | 1   | 25034020   | DIN471-A38x1,75  |   |   |  |  |
| 8  | 2   | 25001144   |  |   |   |  |  |
| 9  | 1   | 25017047   |  |   |   |  |  |
| 10   | 1   | 11000667   |  |   |   |  |  |
| 11   | 1   | 11000668   |  |   |   |  |  |
| 12   | 4   | 25044005   | DIN912-M8x20   |   |   |  |  |
| 13   | 4   | 20029011   | VSKZ 8   |   |   |  |  |
| 14   | 1   | 10007370   |  |   |   |  |  |
| 15   | 1   | 20029001   | VSK 10   |   |   |  |  |
| 16   | 1   | 10016071   |  |   |   |  |  |



E 3369-0609

## E 3370-0609

| Position<br>Ref.No.<br>Repère<br>Posizione<br>Posicion | Menge<br>Quantity<br>Quantité<br>Quantità<br>Cantidad | Teile-Nr.<br>Part-No.<br>No. Référence<br>Nr. d'Ordine<br>No. Referenzia | Hinweis<br>Hints<br>Indications<br>Indicazione<br>Indicaciones | Position<br>Ref. No.<br>Repère<br>Posizione<br>Posicion | Menge<br>Quantity<br>Quantité<br>Quantità<br>Cantidad | Teile-Nr.<br>Part-No.<br>No. Référence<br>Nr. d'Ordine<br>No. Referenzia | Hinweis<br>Hints<br>Indications<br>Indicazione<br>Indicaciones |
|--|---|--|--|---|---|--|--|
| 1  | 1   | 11000669   |  |   |   |  |  |
| 2  | 1   | 11000671   |  |   |   |  |  |
| 3  | 2   | 21000358   | DIN912-M10x40-10.9   |   |   |  |  |
| 4  | 2   | 25025245   |  |   |   |  |  |
| 5  | 1   | 11000345   |  |   |   |  |  |
| 6  | 1   | 25001045   |  |   |   |  |  |
| 7  | 1   | 25034006   | DIN471-A35x1,5   |   |   |  |  |
| 8  | 1   | 25035003   | DIN472-I62x2   |   |   |  |  |
| 9  | 1   | 11000346   |  |   |   |  |  |
| 10   | 1   | 21000228   |  |   |   |  |  |
| 11   | 1   | 25034018   | DIN471-A75x2,5   |   |   |  |  |
| 12   | 2   | 25001144   |  |   |   |  |  |
| 13   | 1   | 21000382   |  |   |   |  |  |
| 14   | 1   | 25048003   | DIN125-A10,5   |   |   |  |  |
| 15   | 1   | 25035011   | DIN472-I20   |   |   |  |  |
| 16   | 1   | 11000670   |  |   |   |  |  |
| 17   | 1   | 11000355   |  |   |   |  |  |
| 18   | 1   | 25027004   | DIN914-M8x16   |   |   |  |  |
| 19   | 1   | 25035025   | DIN472-I24x1,2   |   |   |  |  |
| 20   | 2   | 25001705   |  |   |   |  |  |
| 21   | 1   | 25034032   | DIN471-A9x1  |   |   |  |  |
| 22   | 1   | 10017370   |  |   |   |  |  |
| 23   | 1   | 20013270   |  |   |   |  |  |

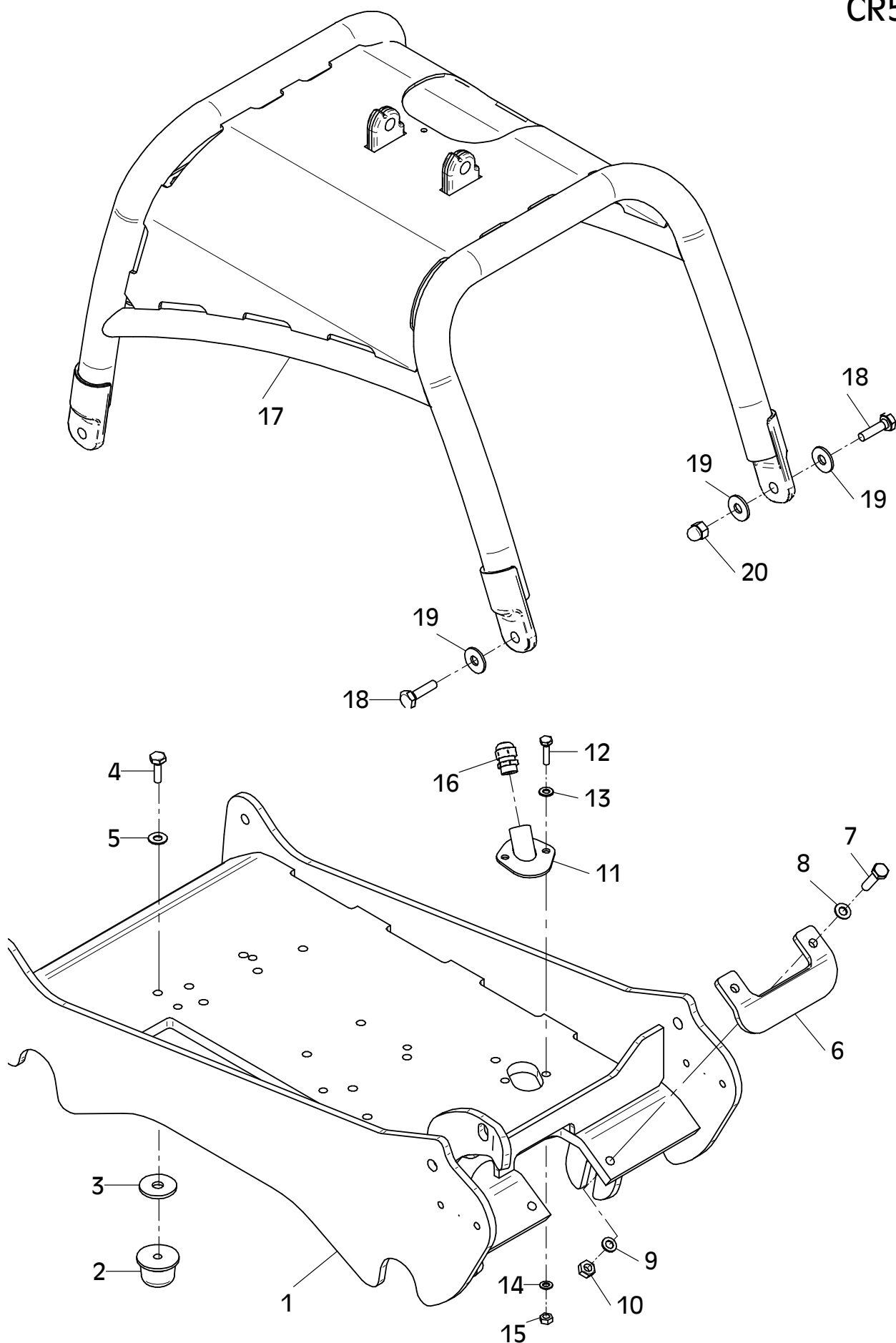


E 3370-0609

## E 3371-0609

| Position<br>Ref.No.<br>Repère<br>Posizione<br>Posicion | Menge<br>Quantity<br>Quantité<br>Quantita<br>Cantidad | Teile-Nr.<br>Part-No.<br>No. Référence<br>Nr. d'Ordine<br>No. Referenzia | Hinweis<br>Hints<br>Indications<br>Indicazione<br>Indicaciones | Position<br>Ref. No.<br>Repère<br>Posizione<br>Posicion | Menge<br>Quantity<br>Quantité<br>Quantita<br>Cantidad | Teile-Nr.<br>Part-No.<br>No. Référence<br>Nr. d'Ordine<br>No. Referenzia | Hinweis<br>Hints<br>Indications<br>Indicazione<br>Indicaciones |
|--|---|--|--|---|---|--|--|
| 1  | 1   | 11001843   |  |   |   |  |  |
| 2  | 4   | 20005019   |  |   |   |  |  |
| 3  | 4   | 25049006   | DIN440-R14   |   |   |  |  |
| 4  | 4   | 25038015   | DIN933-M10x30  |   |   |  |  |
| 5  | 4   | 20029033   | SKM 10   |   |   |  |  |
| 6  | 1   | 11000810   |  |   |   |  |  |
| 7  | 2   | 25040030   | DIN931-M10x40  |   |   |  |  |
| 8  | 2   | 25048003   | DIN125-A10,5   |   |   |  |  |
| 9  | 2   | 20029001   | VSK 10   |   |   |  |  |
| 10   | 2   | 25031004   | DIN934-M10   |   |   |  |  |
| 11   | 1   | 10022550   |  |   |   |  |  |
| 12   | 2   | 25038009   | DIN933-M8x30   |   |   |  |  |
| 13   | 2   | 25048002   | DIN125-A8,4  |   |   |  |  |
| 14   | 2   | 20029003   | VSK 8  |   |   |  |  |
| 15   | 2   | 25031003   | DIN934-M8  |   |   |  |  |
| 16   | 1   | 25009021   |  |   |   |  |  |
| 17   | 1   | 11000699   |  |   |   |  |  |
| 18   | 4   | 25038022   | DIN933-M12x40  |   |   |  |  |
| 19   | 7   | 20029023   | SKB 12   |   |   |  |  |
| 20   | 3   | 25031027   | DIN1587-M12  |   |   |  |  |

CR5

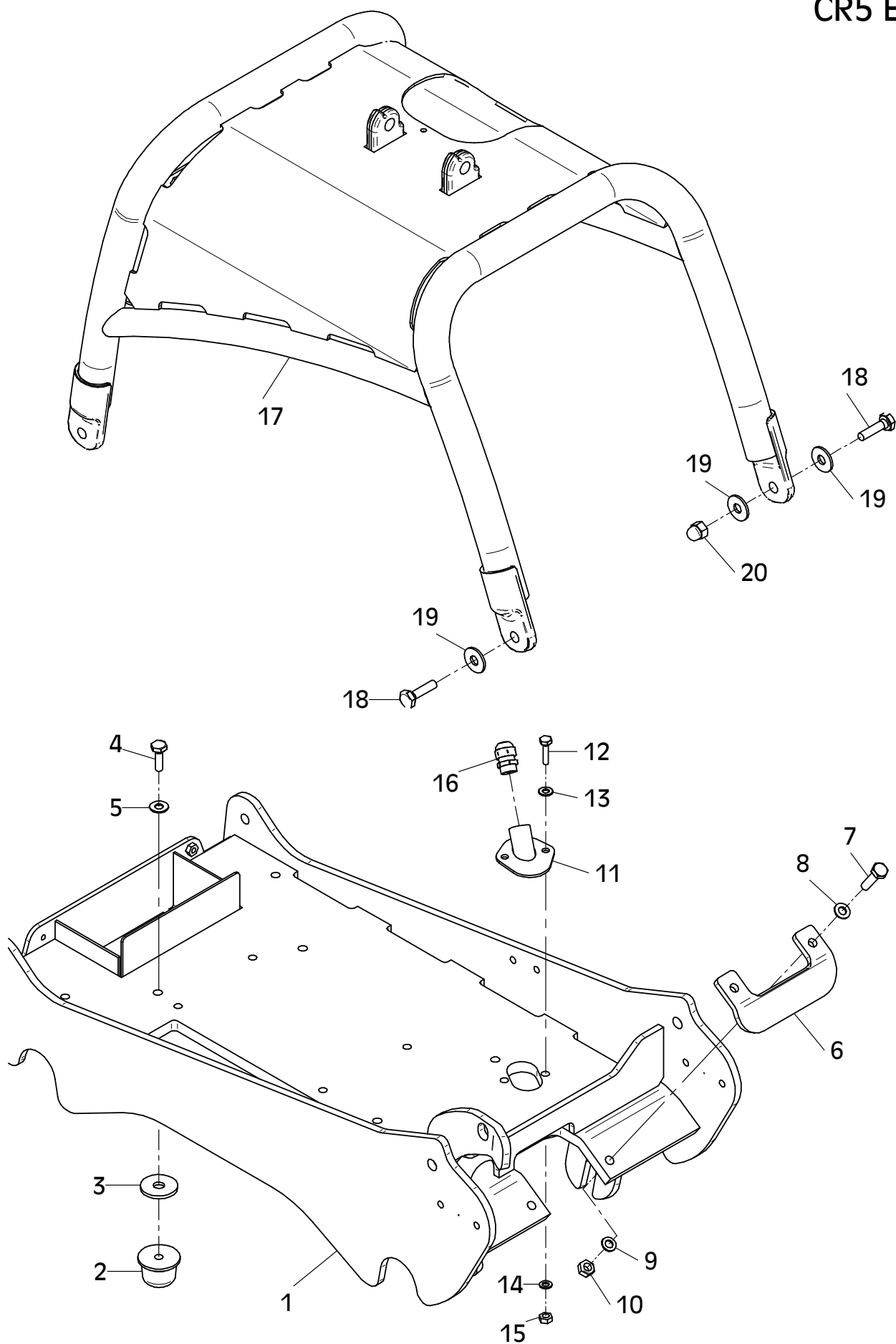


E 3371-0609

## E 3383-0609

| Position<br>Ref.No.<br>Repère<br>Posizione<br>Posicion | Menge<br>Quantity<br>Quantité<br>Quantita<br>Cantidad | Teile-Nr.<br>Part-No.<br>No. Référence<br>Nr. d'Ordine<br>No. Referenzia | Hinweis<br>Hints<br>Indications<br>Indicazione<br>Indicaciones | Position<br>Ref. No.<br>Repère<br>Posizione<br>Posicion | Menge<br>Quantity<br>Quantité<br>Quantita<br>Cantidad | Teile-Nr.<br>Part-No.<br>No. Référence<br>Nr. d'Ordine<br>No. Referenzia | Hinweis<br>Hints<br>Indications<br>Indicazione<br>Indicaciones |
|--|---|--|--|---|---|--|--|
| 1  | 1   | 11001846   |  |   |   |  |  |
| 2  | 4   | 20005019   |  |   |   |  |  |
| 3  | 4   | 25049006   | DIN440-R14   |   |   |  |  |
| 4  | 4   | 25038015   | DIN933-M10x30  |   |   |  |  |
| 5  | 4   | 20029033   | SKM 10   |   |   |  |  |
| 6  | 1   | 11000810   |  |   |   |  |  |
| 7  | 2   | 25040030   | DIN931-M10x40  |   |   |  |  |
| 8  | 2   | 25048003   | DIN125-A10,5   |   |   |  |  |
| 9  | 2   | 20029001   | VSK 10   |   |   |  |  |
| 10   | 2   | 25031004   | DIN934-M10   |   |   |  |  |
| 11   | 1   | 10022550   |  |   |   |  |  |
| 12   | 2   | 25038009   | DIN933-M8x30   |   |   |  |  |
| 13   | 2   | 25048002   | DIN125-A8,4  |   |   |  |  |
| 14   | 2   | 20029003   | VSK 8  |   |   |  |  |
| 15   | 2   | 25031003   | DIN934-M8  |   |   |  |  |
| 16   | 1   | 25009021   |  |   |   |  |  |
| 17   | 1   | 11000699   |  |   |   |  |  |
| 18   | 4   | 25038022   | DIN933-M12x40  |   |   |  |  |
| 19   | 7   | 20029023   | SKB 12   |   |   |  |  |
| 20   | 3   | 25031027   | DIN1587-M12  |   |   |  |  |

CR5 E

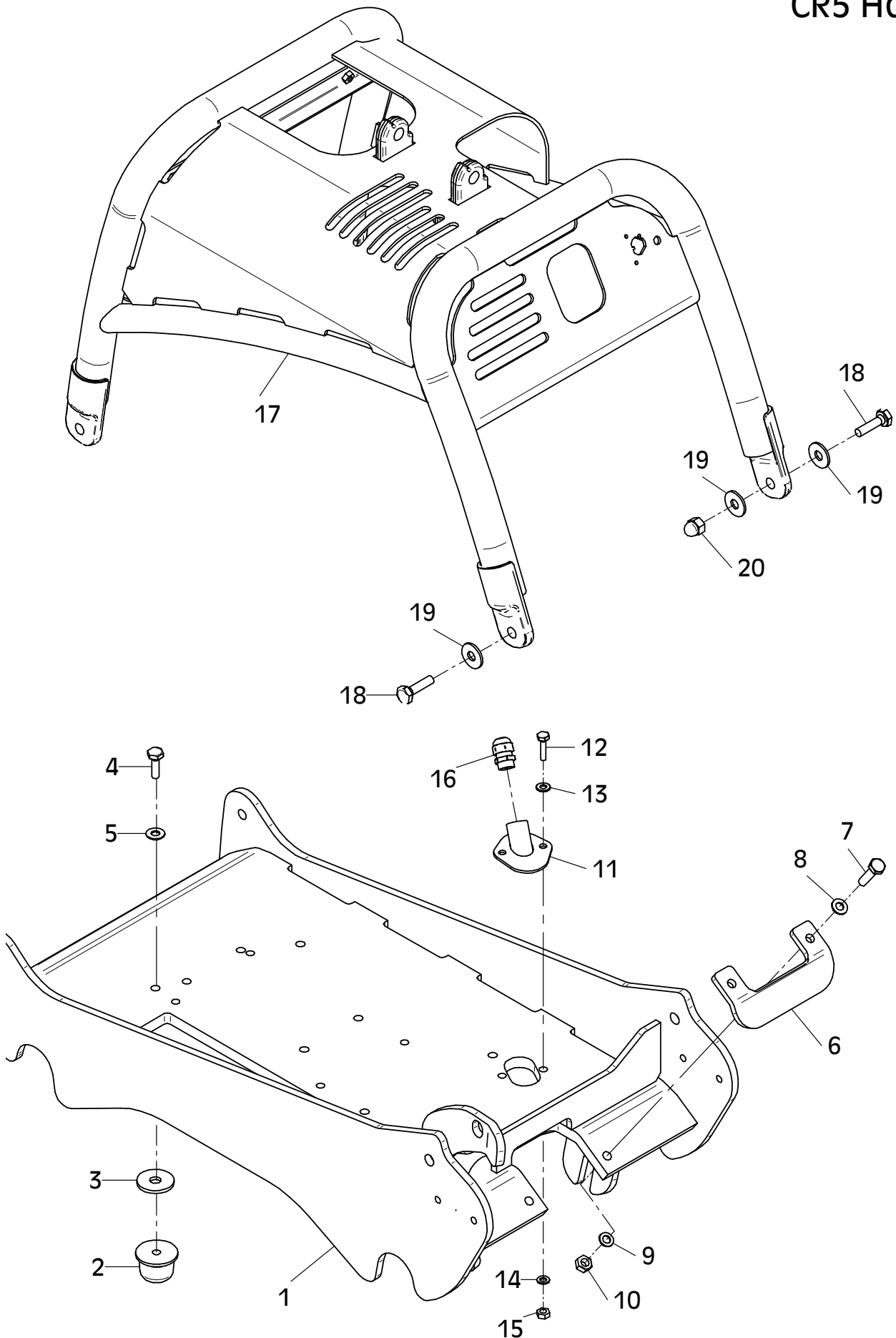


E 3383-0609

## E 3378-0609

| Position<br>Ref.No.<br>Repère<br>Posizione<br>Posicion | Menge<br>Quantity<br>Quantité<br>Quantita<br>Cantidad | Teile-Nr.<br>Part-No.<br>No. Référence<br>Nr. d'Ordine<br>No. Referenzia | Hinweis<br>Hints<br>Indications<br>Indicazione<br>Indicaciones | Position<br>Ref. No.<br>Repère<br>Posizione<br>Posicion | Menge<br>Quantity<br>Quantité<br>Quantita<br>Cantidad | Teile-Nr.<br>Part-No.<br>No. Référence<br>Nr. d'Ordine<br>No. Referenzia | Hinweis<br>Hints<br>Indications<br>Indicazione<br>Indicaciones |
|--|---|--|--|---|---|--|--|
| 1  | 1   | 11001843   |  |   |   |  |  |
| 2  | 4   | 20005019   |  |   |   |  |  |
| 3  | 4   | 25049006   | DIN440-R14   |   |   |  |  |
| 4  | 4   | 25038015   | DIN933-M10x30  |   |   |  |  |
| 5  | 4   | 20029033   | SKM 10   |   |   |  |  |
| 6  | 1   | 11000810   |  |   |   |  |  |
| 7  | 2   | 25040030   | DIN931-M10x40  |   |   |  |  |
| 8  | 2   | 25048003   | DIN125-A10,5   |   |   |  |  |
| 9  | 2   | 20029001   | VSK 10   |   |   |  |  |
| 10   | 2   | 25031004   | DIN934-M10   |   |   |  |  |
| 11   | 1   | 10022550   |  |   |   |  |  |
| 12   | 2   | 25038009   | DIN933-M8x30   |   |   |  |  |
| 13   | 2   | 25048002   | DIN125-A8,4  |   |   |  |  |
| 14   | 2   | 20029003   | VSK 8  |   |   |  |  |
| 15   | 2   | 25031003   | DIN934-M8  |   |   |  |  |
| 16   | 1   | 25009021   |  |   |   |  |  |
| 17   | 1   | 11000689   |  |   |   |  |  |
| 18   | 4   | 25038022   | DIN933-M12x40  |   |   |  |  |
| 19   | 7   | 20029023   | SKB 12   |   |   |  |  |
| 20   | 3   | 25031027   | DIN1587-M12  |   |   |  |  |

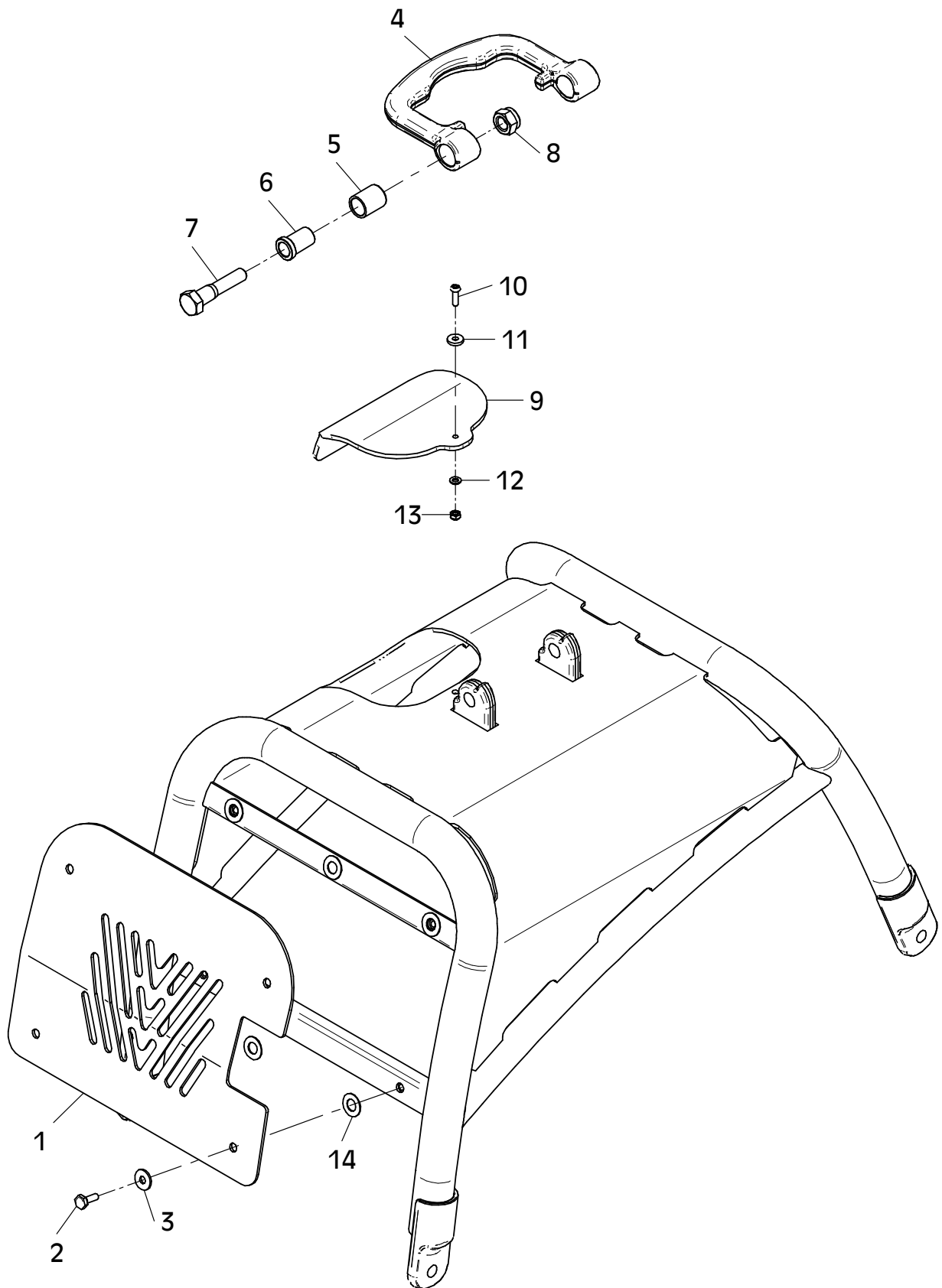
# CR5 Hd



E 3378-0609

## E 3372-0416

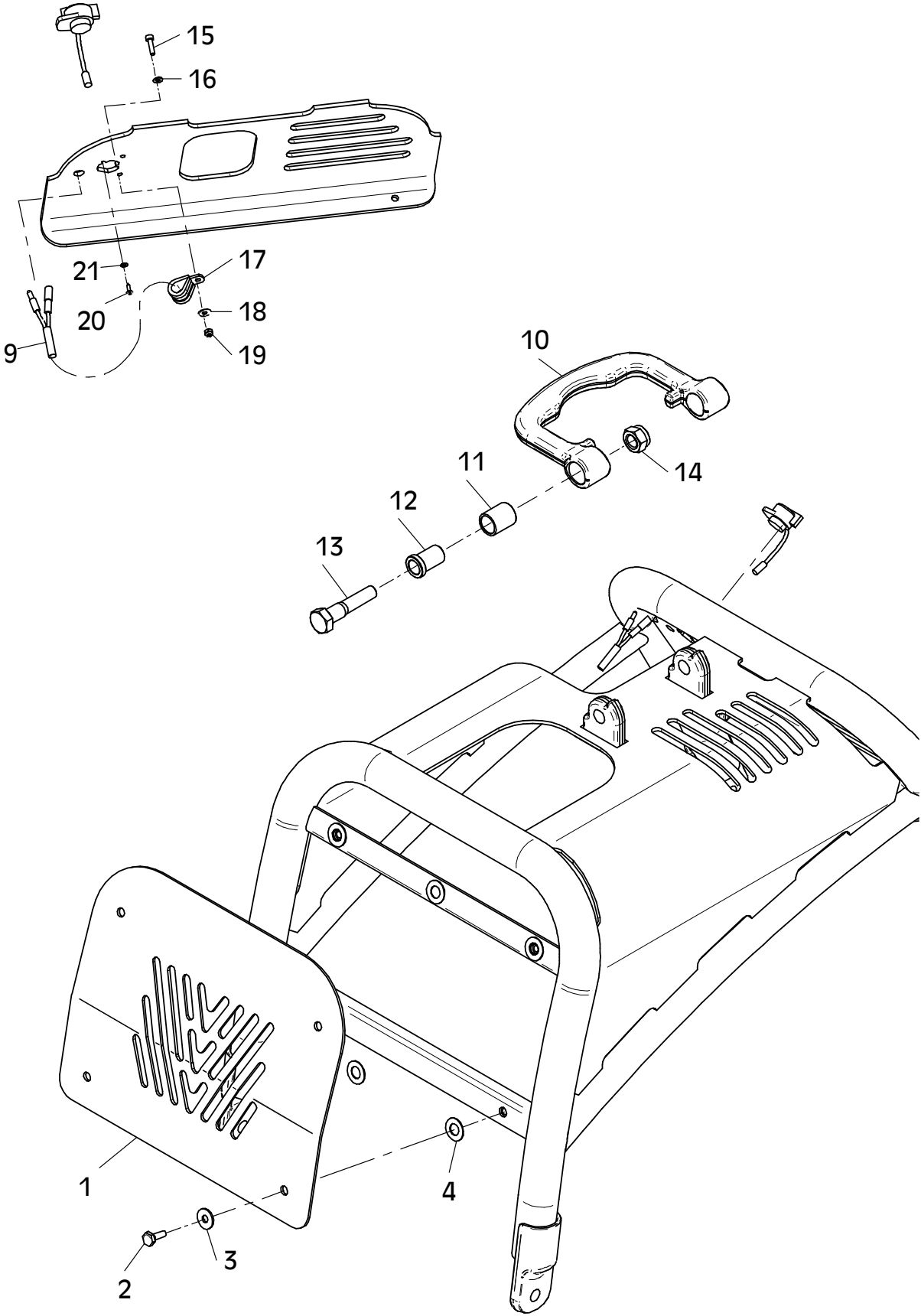
| Position<br>Ref.No.<br>Repère<br>Posizione<br>Posicion | Menge<br>Quantity<br>Quantité<br>Quantita<br>Cantidad | Teile-Nr.<br>Part-No.<br>No. Référence<br>Nr. d'Ordine<br>No. Referenzia | Hinweis<br>Hints<br>Indications<br>Indicazione<br>Indicaciones | Position<br>Ref. No.<br>Repère<br>Posizione<br>Posicion | Menge<br>Quantity<br>Quantité<br>Quantita<br>Cantidad | Teile-Nr.<br>Part-No.<br>No. Référence<br>Nr. d'Ordine<br>No. Referenzia | Hinweis<br>Hints<br>Indications<br>Indicazione<br>Indicaciones |
|--|---|--|--|---|---|--|--|
| 1  | 1   | 11001974   |  |   |   |  |  |
| 2  | 4   | 25038006   | DIN933-M8x16   |   |   |  |  |
| 3  | 4   | 20029021   | SKB 8  |   |   |  |  |
| 4  | 1   | 10017337   |  |   |   |  |  |
| 5  | 2   | 21000031   |  |   |   |  |  |
| 6  | 2   | 11000148   |  |   |   |  |  |
| 7  | 2   | 25040022   | DIN931-M16x70  |   |   |  |  |
| 8  | 2   | 25031017   | DIN985-M16   |   |   |  |  |
| 9  | 1   | 11000791   |  |   |   |  |  |
| 10   | 1   | 25033030   | ISO7380-M6x20-10.9   |   |   |  |  |
| 11   | 1   | 25049034   | DIN7349-6,4  |   |   |  |  |
| 12   | 1   | 25048001   | DIN125-A6,4  |   |   |  |  |
| 13   | 1   | 25031012   | DIN985-M6  |   |   |  |  |
| 14   | 6   | 11001063   |  |   |   |  |  |



## E 3379-0416

| Position<br>Ref.No.<br>Repère<br>Posizione<br>Posicion | Menge<br>Quantity<br>Quantité<br>Quantità<br>Cantidad | Teile-Nr.<br>Part-No.<br>No. Référence<br>Nr. d'Ordine<br>No. Referenzia | Hinweis<br>Hints<br>Indications<br>Indicazione<br>Indicaciones | Position<br>Ref. No.<br>Repère<br>Posizione<br>Posicion | Menge<br>Quantity<br>Quantité<br>Quantità<br>Cantidad | Teile-Nr.<br>Part-No.<br>No. Référence<br>Nr. d'Ordine<br>No. Referenzia | Hinweis<br>Hints<br>Indications<br>Indicazione<br>Indicaciones |
|--|---|--|--|---|---|--|--|
| 1  | 1   | 11001975   |  |   |   |  |  |
| 2  | 4   | 25038006   | DIN933-M8x16   |   |   |  |  |
| 3  | 4   | 20029021   | SKB 8  |   |   |  |  |
| 4  | 6   | 11001063   |  |   |   |  |  |
| 5  |   |  |  |   |   |  |  |
| 6  |   |  |  |   |   |  |  |
| 7  |   |  |  |   |   |  |  |
| 8  |   |  |  |   |   |  |  |
| 9  | 1   | 11001156   |  |   |   |  |  |
| 10   | 1   | 10017337   |  |   |   |  |  |
| 11   | 2   | 21000031   |  |   |   |  |  |
| 12   | 2   | 11000148   |  |   |   |  |  |
| 13   | 2   | 25040022   | DIN931-M16x70  |   |   |  |  |
| 14   | 2   | 25031017   | DIN985-M16   |   |   |  |  |
| 15   | 1   | 21000224   | DIN912-M4x16   |   |   |  |  |
| 16   | 1   | 25048023   | DIN125-B4,3  |   |   |  |  |
| 17   | 1   | 21000571   |  |   |   |  |  |
| 18   | 1   | 21000220   | DIN9021-4,3  |   |   |  |  |
| 19   | 1   | 25031011   | DIN985-M4  |   |   |  |  |
| 20   | 1   | 21000686   | DIN7981-ST2,9x9,5  |   |   |  |  |
| 21   | 1   | 25048029   | DIN125-B3,2  |   |   |  |  |

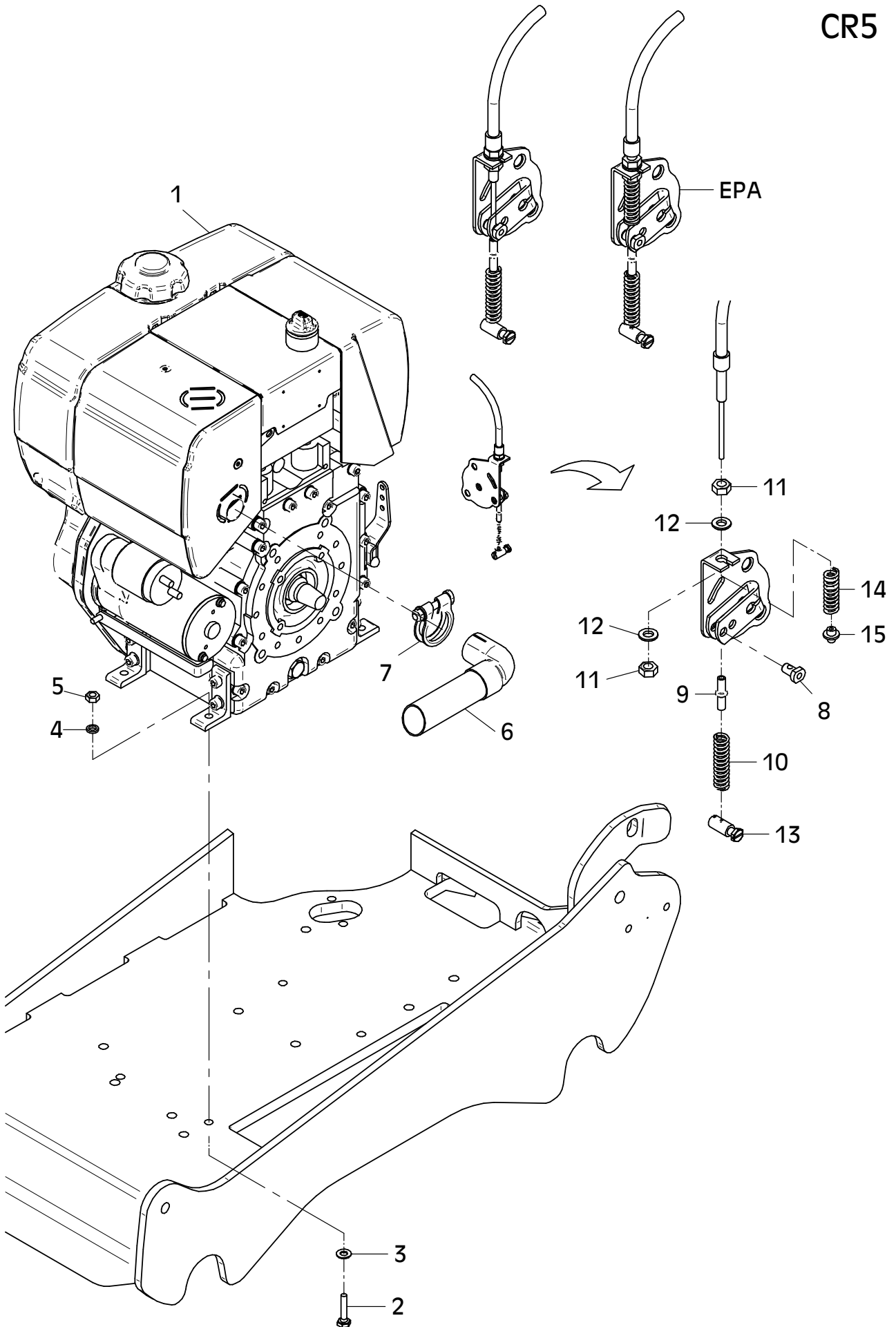
CR5 Hd



## E 3373-1015

| Position<br>Ref.No.<br>Repère<br>Posizione<br>Posicion | Menge<br>Quantity<br>Quantité<br>Quantita<br>Cantidad | Teile-Nr.<br>Part-No.<br>No. Référence<br>Nr. d'Ordine<br>No. Referenzia | Hinweis<br>Hints<br>Indications<br>Indicazione<br>Indicaciones | Position<br>Ref. No.<br>Repère<br>Posizione<br>Posicion | Menge<br>Quantity<br>Quantité<br>Quantita<br>Cantidad | Teile-Nr.<br>Part-No.<br>No. Référence<br>Nr. d'Ordine<br>No. Referenzia | Hinweis<br>Hints<br>Indications<br>Indicazione<br>Indicaciones |
|--|---|--|--|---|---|--|--|
| 1  | 1   | 21000478   |  |   |   |  |  |
| 1  | 1   | 21000552   | <b>EPA</b>   |   |   |  |  |
| 2  | 4   | 25038010   | DIN933-M8x35   |   |   |  |  |
| 3  | 4   | 20025122   |  |   |   |  |  |
| 4  | 4   | 20029024   |  |   |   |  |  |
| 5  | 4   | 25031003   | DIN934-M8  |   |   |  |  |
| 6  | 1   | 11000561   |  |   |   |  |  |
| 7  | 1   | 20007086   |  |   |   |  |  |
| 8  | 1   | 20025060   |  |   |   |  |  |
| 9  | 1   | 40031336   |  |   |   |  |  |
| 10   | 1   | 40031334   |  |   |   |  |  |
| 11   | 2   | 25031002   | DIN934-M6  |   |   |  |  |
| 12   | 2   | 25048001   | DIN125-A6,4  |   |   |  |  |
| 13   | 1   | 11000868   |  |   |   |  |  |
| 14   | 1   | 21001024   | <b>EPA</b>   |   |   |  |  |
| 15   | 1   | 21001025   | <b>EPA</b>   |   |   |  |  |

CR5

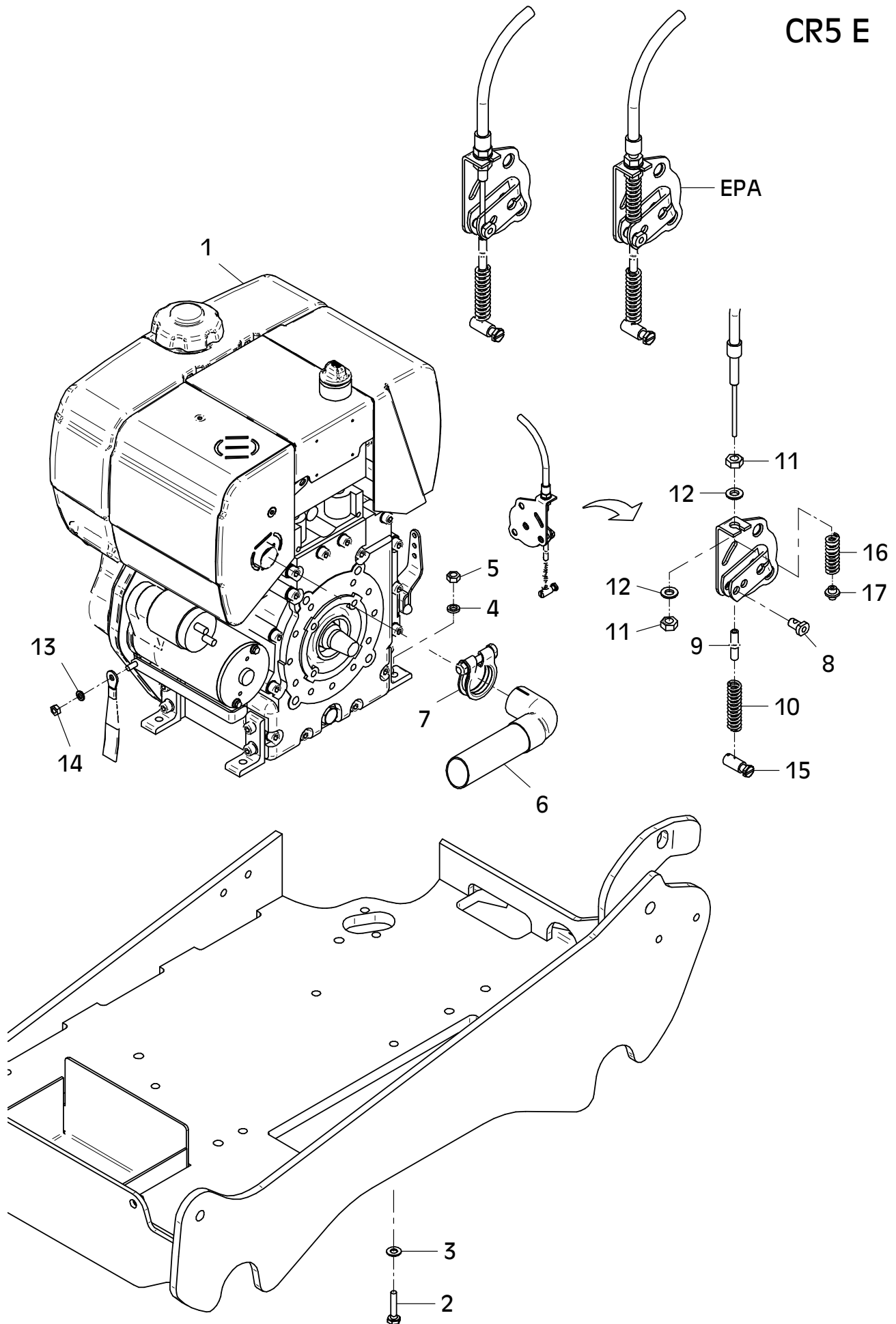


E 3373-1015

## E 3384-1015

| Position<br>Ref.No.<br>Repère<br>Posizione<br>Posicion | Menge<br>Quantity<br>Quantité<br>Quantita<br>Cantidad | Teile-Nr.<br>Part-No.<br>No. Référence<br>Nr. d'Ordine<br>No. Referenzia | Hinweis<br>Hints<br>Indications<br>Indicazione<br>Indicaciones | Position<br>Ref. No.<br>Repère<br>Posizione<br>Posicion | Menge<br>Quantity<br>Quantité<br>Quantita<br>Cantidad | Teile-Nr.<br>Part-No.<br>No. Référence<br>Nr. d'Ordine<br>No. Referenzia | Hinweis<br>Hints<br>Indications<br>Indicazione<br>Indicaciones |
|--|---|--|--|---|---|--|--|
| 1  | 1   | 21000479   |  |   |   |  |  |
| 1  | 1   | 21000551   | <b>EPA</b>   |   |   |  |  |
| 2  | 4   | 25038010   | DIN933-M8x35   |   |   |  |  |
| 3  | 4   | 20025122   |  |   |   |  |  |
| 4  | 4   | 20029024   |  |   |   |  |  |
| 5  | 4   | 25031003   | DIN934-M8  |   |   |  |  |
| 6  | 1   | 11000561   |  |   |   |  |  |
| 7  | 1   | 20007086   |  |   |   |  |  |
| 8  | 1   | 20025060   |  |   |   |  |  |
| 9  | 1   | 40031336   |  |   |   |  |  |
| 10   | 1   | 40031334   |  |   |   |  |  |
| 11   | 2   | 25031002   | DIN934-M6  |   |   |  |  |
| 12   | 2   | 25048001   | DIN125-A6,4  |   |   |  |  |
| 13   | 1   | 25048001   | DIN125-A6,4  |   |   |  |  |
| 14   | 1   | 25031002   | DIN934-M6  |   |   |  |  |
| 15   | 1   | 11000868   |  |   |   |  |  |
| 16   | 1   | 21001024   | <b>EPA</b>   |   |   |  |  |
| 17   | 1   | 21001025   | <b>EPA</b>   |   |   |  |  |

CR5 E

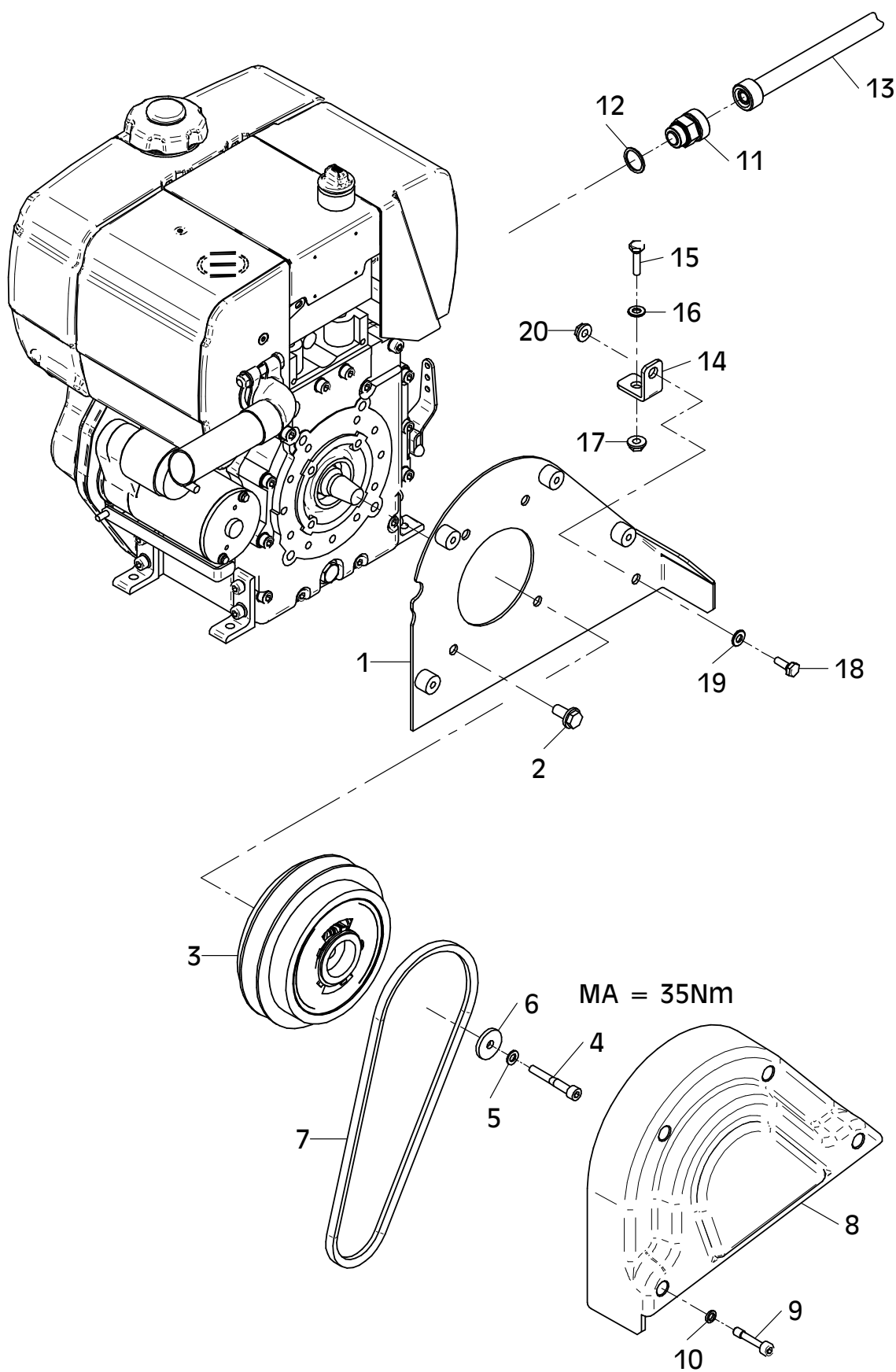


E 3384-0514

## E 3374-0813

| Position<br>Ref.No.<br>Repère<br>Posizione<br>Posicion | Menge<br>Quantity<br>Quantité<br>Quantita<br>Cantidad | Teile-Nr.<br>Part-No.<br>No. Référence<br>Nr. d'Ordine<br>No. Referenzia | Hinweis<br>Hints<br>Indications<br>Indicazione<br>Indicaciones | Position<br>Ref. No.<br>Repère<br>Posizione<br>Posicion | Menge<br>Quantity<br>Quantité<br>Quantita<br>Cantidad | Teile-Nr.<br>Part-No.<br>No. Référence<br>Nr. d'Ordine<br>No. Referenzia | Hinweis<br>Hints<br>Indications<br>Indicazione<br>Indicaciones |
|--|---|--|--|---|---|--|--|
| 1  | 1   | 11000732   |  |   |   |  |  |
| 2  | 4   | 20022013   | Tensilock M10x20   |   |   |  |  |
| 3  | 1   | 21000464   |  |   |   |  |  |
| 4  | 1   | 21000042   | DIN912-M8x55-12.9  |   |   |  |  |
| 5  | 1   | 20029003   | VSK 8  |   |   |  |  |
| 6  | 1   | 20026475   |  |   |   |  |  |
| 7  | 1   | 21000519   |  |   |   |  |  |
| 8  | 1   | 11000544   |  |   |   |  |  |
| 9  | 4   | 21000585   | DIN7964-M8x40  |   |   |  |  |
| 10   | 4   | 20029011   | VSKZ 8   |   |   |  |  |
| 11   | 1   | 21000334   |  |   |   |  |  |
| 12   | 1   | 25008017   | DIN7603-22x27x1,5  |   |   |  |  |
| 13   | 1   | 21000518   |  |   |   |  |  |
| 14   | 1   | 11000635   |  |   |   |  |  |
| 15   | 1   | 25038009   | DIN933-M8x30   |   |   |  |  |
| 16   | 1   | 25048002   | DIN125-A8,4  |   |   |  |  |
| 17   | 1   | 20022002   | Tensilock M8   |   |   |  |  |
| 18   | 1   | 25038007   | DIN933-M8x20   |   |   |  |  |
| 19   | 1   | 25048002   | DIN125-A8,4  |   |   |  |  |
| 20   | 1   | 20022002   | Tensilock M8   |   |   |  |  |

CR5

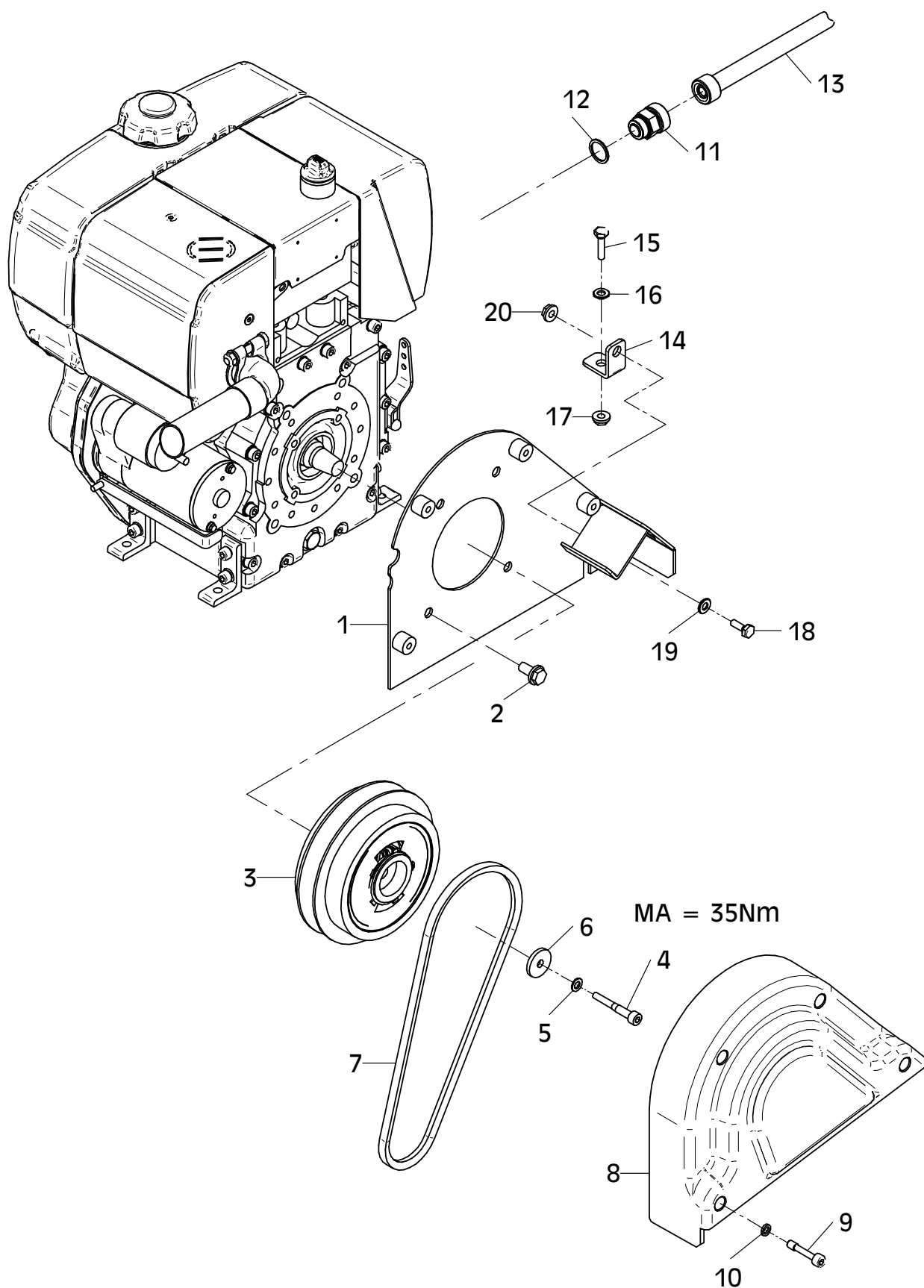


E 3374-0813

## E 3385-0813

| Position<br>Ref.No.<br>Repère<br>Posizione<br>Posicion | Menge<br>Quantity<br>Quantité<br>Quantita<br>Cantidad | Teile-Nr.<br>Part-No.<br>No. Référence<br>Nr. d'Ordine<br>No. Referenzia | Hinweis<br>Hints<br>Indications<br>Indicazione<br>Indicaciones | Position<br>Ref. No.<br>Repère<br>Posizione<br>Posicion | Menge<br>Quantity<br>Quantité<br>Quantita<br>Cantidad | Teile-Nr.<br>Part-No.<br>No. Référence<br>Nr. d'Ordine<br>No. Referenzia | Hinweis<br>Hints<br>Indications<br>Indicazione<br>Indicaciones |
|--|---|--|--|---|---|--|--|
| 1  | 1   | 11000847   |  |   |   |  |  |
| 2  | 4   | 20022013   | Tensilock M10x20   |   |   |  |  |
| 3  | 1   | 21000464   |  |   |   |  |  |
| 4  | 1   | 21000042   | DIN912-M8x55-12.9  |   |   |  |  |
| 5  | 1   | 20029003   | VSK 8  |   |   |  |  |
| 6  | 1   | 20026475   |  |   |   |  |  |
| 7  | 1   | 21000519   |  |   |   |  |  |
| 8  | 1   | 11000544   |  |   |   |  |  |
| 9  | 4   | 21000585   | DIN7964-M8x40  |   |   |  |  |
| 10   | 4   | 20029011   | VSKZ 8   |   |   |  |  |
| 11   | 1   | 21000334   |  |   |   |  |  |
| 12   | 1   | 25008017   | DIN7603-22x27x1,5  |   |   |  |  |
| 13   | 1   | 21000518   |  |   |   |  |  |
| 14   | 1   | 11000635   |  |   |   |  |  |
| 15   | 1   | 25038009   | DIN933-M8x30   |   |   |  |  |
| 16   | 1   | 25048002   | DIN125-A8,4  |   |   |  |  |
| 17   | 1   | 20022002   | Tensilock M8   |   |   |  |  |
| 18   | 1   | 25038007   | DIN933-M8x20   |   |   |  |  |
| 19   | 1   | 25048002   | DIN125-A8,4  |   |   |  |  |
| 20   | 1   | 20022002   | Tensilock M8   |   |   |  |  |

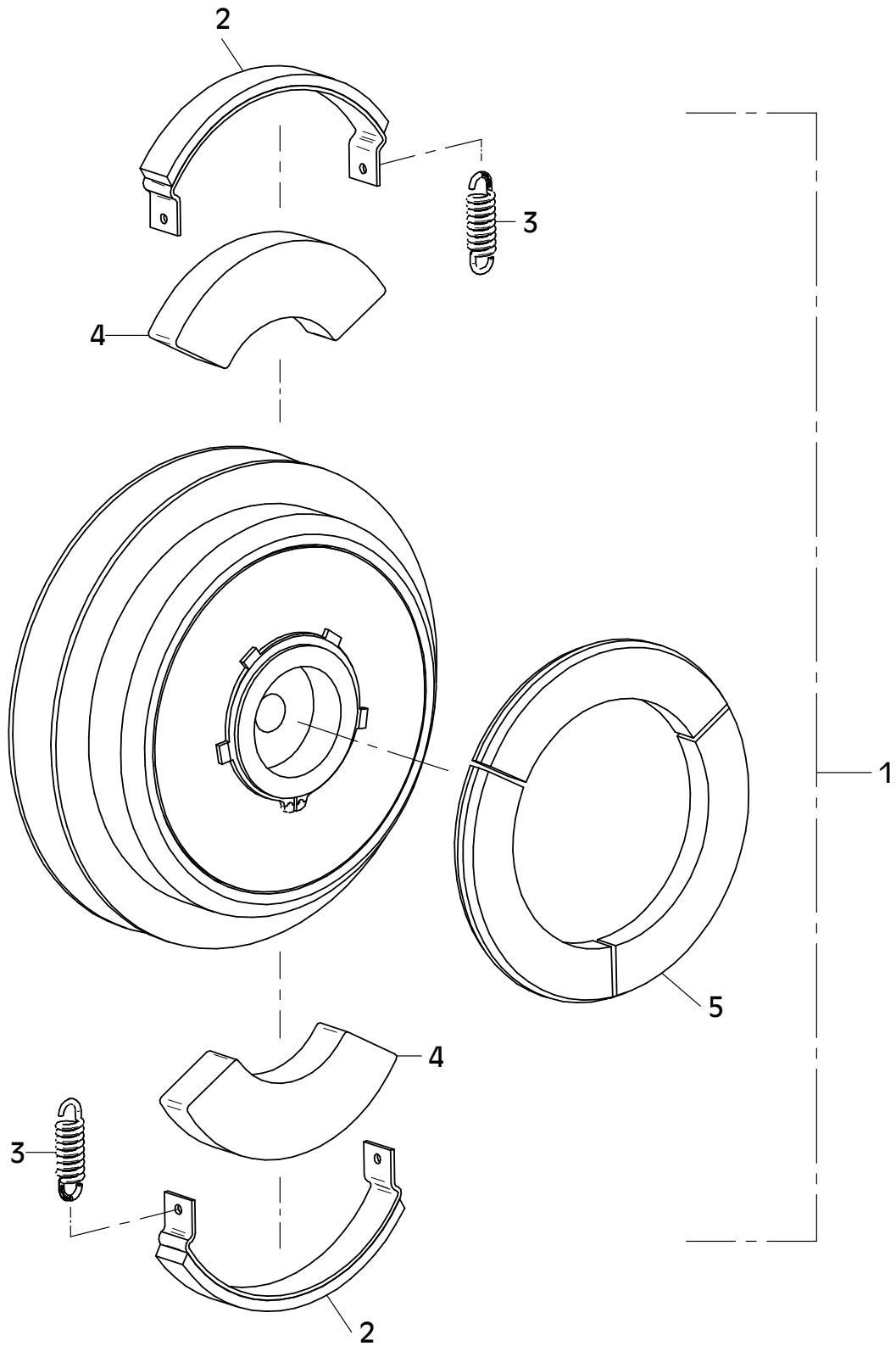
CR5 E



E 3385-0813

## E 3375-0609

| Position<br>Ref.No.<br>Repère<br>Posizione<br>Posicion | Menge<br>Quantity<br>Quantité<br>Quantita<br>Cantidad | Teile-Nr.<br>Part-No.<br>No. Référence<br>Nr. d'Ordine<br>No. Referenzia | Hinweis<br>Hints<br>Indications<br>Indicazione<br>Indicaciones | Position<br>Ref. No.<br>Repère<br>Posizione<br>Posicion | Menge<br>Quantity<br>Quantité<br>Quantita<br>Cantidad | Teile-Nr.<br>Part-No.<br>No. Référence<br>Nr. d'Ordine<br>No. Referenzia | Hinweis<br>Hints<br>Indications<br>Indicazione<br>Indicaciones |
|--|---|--|--|---|---|--|--|
| 1  | 1   | 21000464   |  |   |   |  |  |
| 2  | 2   | 20002548   |  |   |   |  |  |
| 3  | 2   | 20002269   |  |   |   |  |  |
| 4  | 2   | 21000151   |  |   |   |  |  |
| 5  | 3   | 21000538   |  |   |   |  |  |



## E 3386-0410

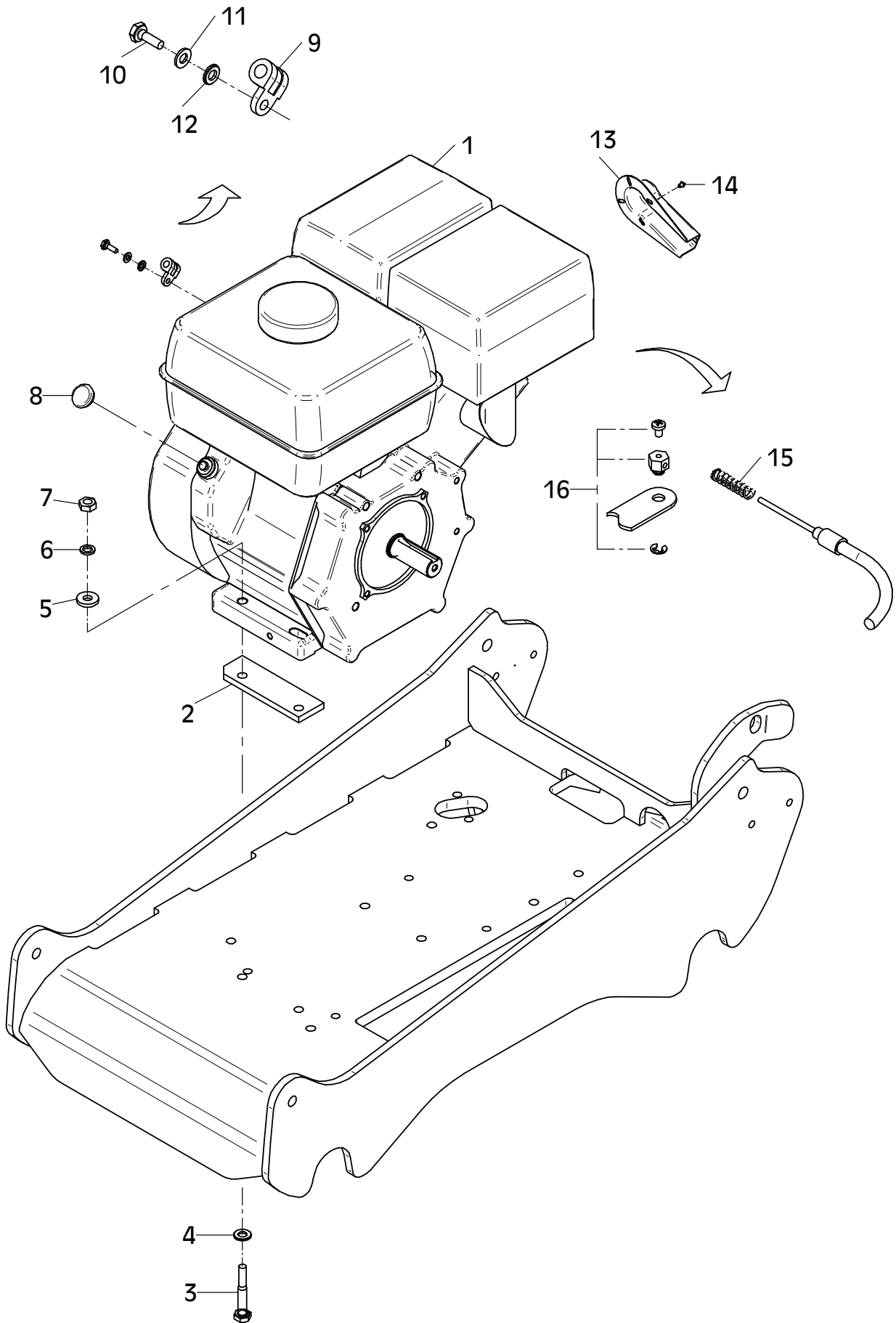
| Position<br>Ref.No.<br>Repère<br>Posizione<br>Posicion | Menge<br>Quantity<br>Quantité<br>Quantità<br>Cantidad | Teile-Nr.<br>Part-No.<br>No. Référence<br>Nr. d'Ordine<br>No. Referenzia | Hinweis<br>Hints<br>Indications<br>Indicazione<br>Indicaciones | Position<br>Ref. No.<br>Repère<br>Posizione<br>Posicion | Menge<br>Quantity<br>Quantité<br>Quantità<br>Cantidad | Teile-Nr.<br>Part-No.<br>No. Référence<br>Nr. d'Ordine<br>No. Referenzia | Hinweis<br>Hints<br>Indications<br>Indicazione<br>Indicaciones |
|--|---|--|--|---|---|--|--|
| 1  | 1   | 20031558   |  |   |   |  |  |
| 2  | 1   | 11000597   |  |   |   |  |  |
| 3  | 2   | 11000596   |  |   |   |  |  |
| 4  | 2   | 11000595   |  |   |   |  |  |
| 5  | 1   | 11000594   |  |   |   |  |  |
| 6  | 1   | 11000627   |  |   |   |  |  |
| 7  | 1   | 10001457   |  |   |   |  |  |
| 8  | 1   | 11000677   |  |   |   |  |  |
| 9  | 2   | 25038009   | DIN933-M8x30   |   |   |  |  |
| 10   | 2   | 25038007   | DIN933-M8x20   |   |   |  |  |
| 11   | 4   | 20029021   | SKB 8  |   |   |  |  |
| 12   | 1   | 21000354   |  |   |   |  |  |
| 13   | 1   | 20007004   |  |   |   |  |  |
| 14   | 1   | 25044005   | DIN912-M8x20   |   |   |  |  |
| 15   | 1   | 20029003   | VSK 8  |   |   |  |  |
| 16   | 1   | 11000843   |  |   |   |  |  |
| 17   | 1   | 21000545   |  |   |   |  |  |
| 18   | 2   | 21000550   |  |   |   |  |  |
| 19   | 2   | 25031011   | DIN985-M4  |   |   |  |  |
| 20   | 1   | 21000592   |  |   |   |  |  |
| 21   | 1   | 11000875   |  |   |   |  |  |
| 22   | 2   | 21000157   | ISO7380-M8x20-10.9   |   |   |  |  |
| 23   | 2   | 20025122   |  |   |   |  |  |
| 24   | 1   | 21000590   |  |   |   |  |  |
| 25   | 4   | 21000593   | DIN85-M5x16  |   |   |  |  |
| 26   | 4   | 25048017   | DIN125-A5,3  |   |   |  |  |
| 27   | 4   | 25031023   | DIN985-M5  |   |   |  |  |
| 28   | 1   | 20031532   |  |   |   |  |  |
| 29   | 1   | 11000886   |  |   |   |  |  |
| 30   | 1   | 20031526   |  |   |   |  |  |



## E 3380-0609

| Position<br>Ref.No.<br>Repère<br>Posizione<br>Posicion | Menge<br>Quantity<br>Quantité<br>Quantita<br>Cantidad | Teile-Nr.<br>Part-No.<br>No. Référence<br>Nr. d'Ordine<br>No. Referenzia | Hinweis<br>Hints<br>Indications<br>Indicazione<br>Indicaciones | Position<br>Ref. No.<br>Repère<br>Posizione<br>Posicion | Menge<br>Quantity<br>Quantité<br>Quantita<br>Cantidad | Teile-Nr.<br>Part-No.<br>No. Référence<br>Nr. d'Ordine<br>No. Referenzia | Hinweis<br>Hints<br>Indications<br>Indicazione<br>Indicaciones |
|--|---|--|--|---|---|--|--|
| 1  | 1   | 20001230   |  |   |   |  |  |
| 2  | 2   | 10016212   |  |   |   |  |  |
| 3  | 4   | 25040014   | DIN931-M10x65  |   |   |  |  |
| 4  | 4   | 20025287   |  |   |   |  |  |
| 5  | 4   | 25049020   | DIN7349-10,5   |   |   |  |  |
| 6  | 4   | 20029025   |  |   |   |  |  |
| 7  | 4   | 25031004   | DIN934-M10   |   |   |  |  |
| 8  | 1   | 20026580   |  |   |   |  |  |
| 9  | 1   | 20007007   |  |   |   |  |  |
| 10   | 1   | 25038002   | DIN933-M6x16   |   |   |  |  |
| 11   | 1   | 20029007   | VSK 6  |   |   |  |  |
| 12   | 1   | 25048001   | DIN125-A6,4  |   |   |  |  |
| 13   | 1   | 20026384   |  |   |   |  |  |
| 14   | 2   | 20026389   |  |   |   |  |  |
| 15   | 1   | 21000335   |  |   |   |  |  |
| 16   | 1   | 20026383   |  |   |   |  |  |

# CR5 Hd

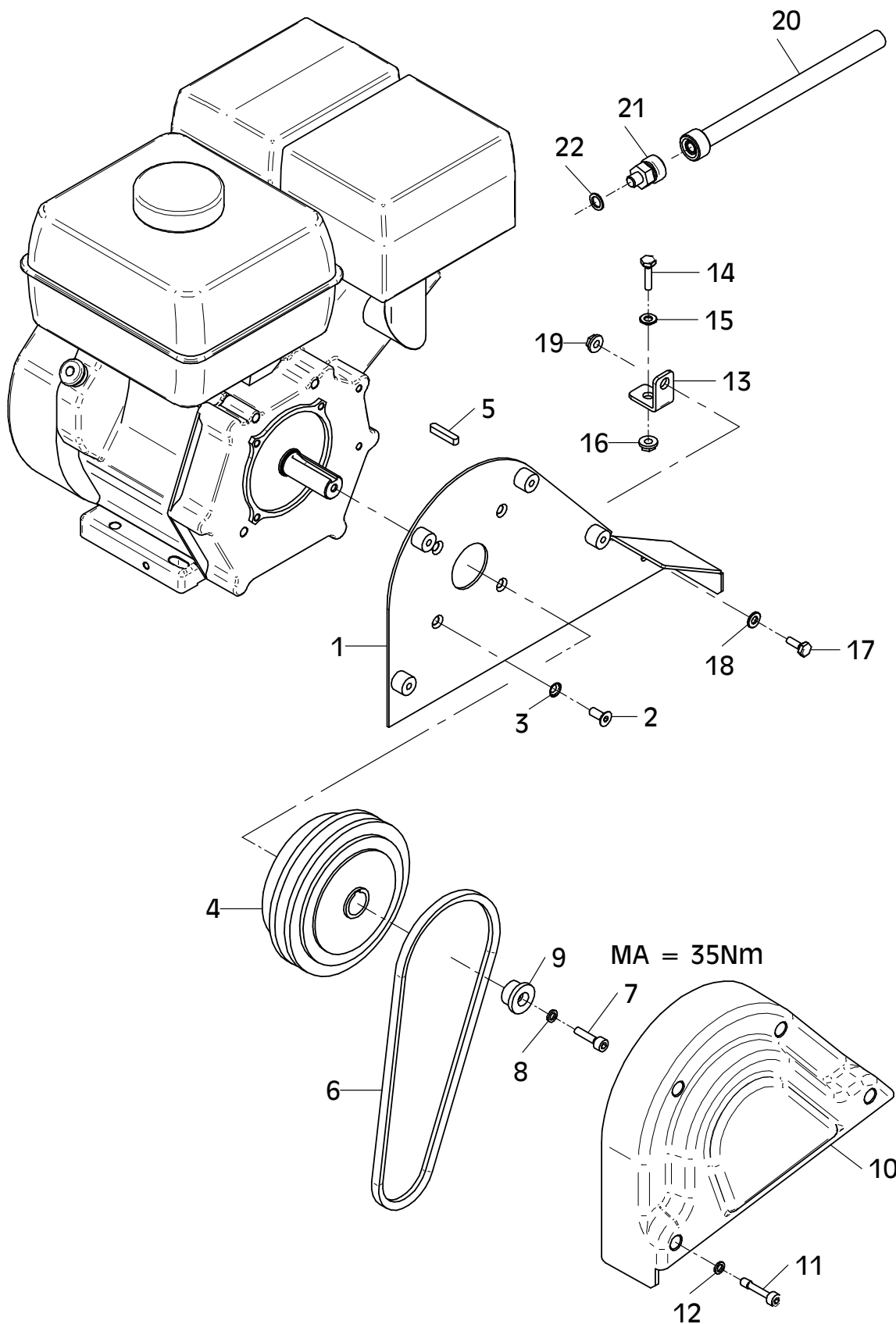


E 3380-0609

## E 3381-0813

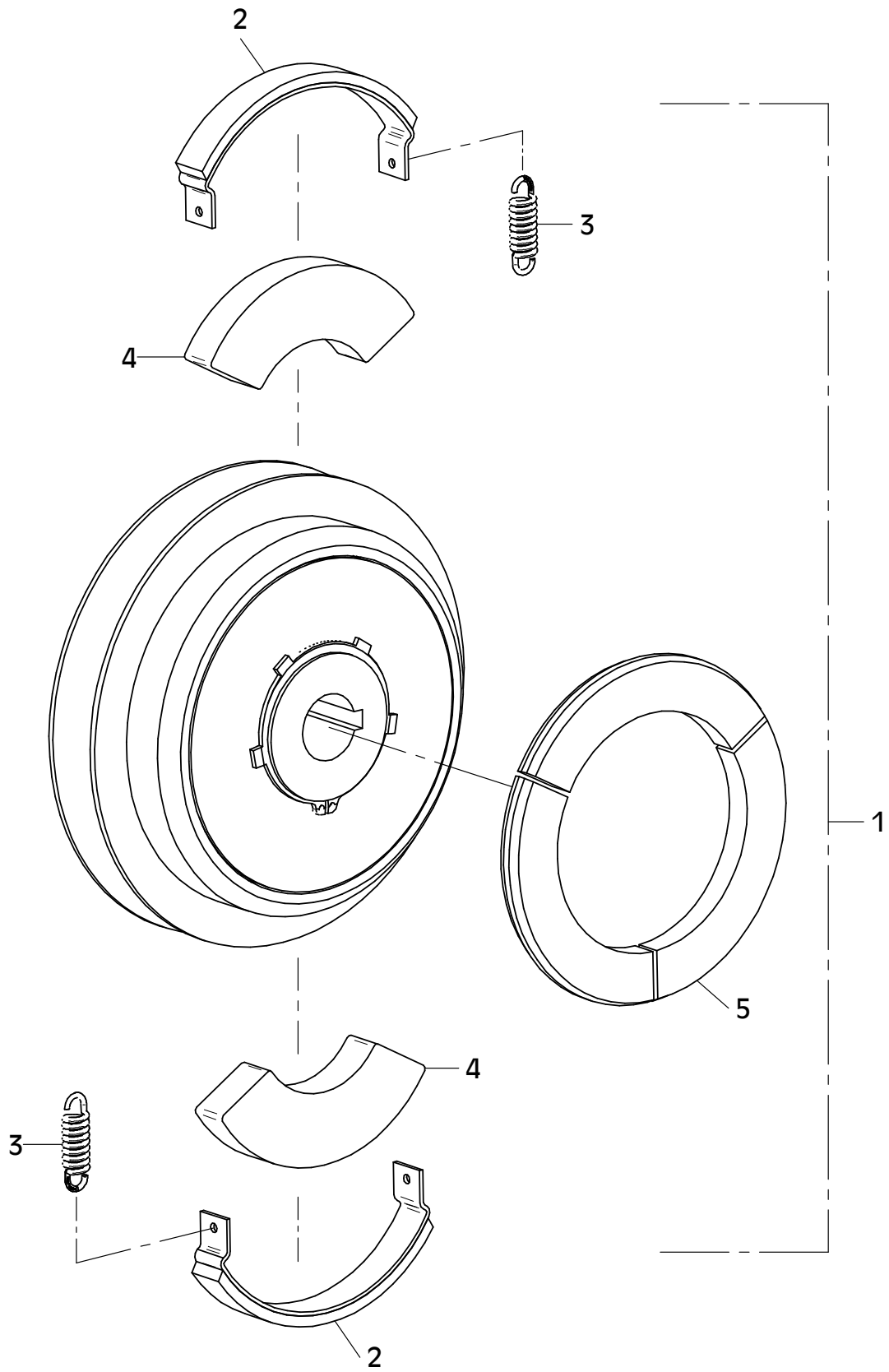
| Position<br>Ref.No.<br>Repère<br>Posizione<br>Posicion | Menge<br>Quantity<br>Quantité<br>Quantità<br>Cantidad | Teile-Nr.<br>Part-No.<br>No. Référence<br>Nr. d'Ordine<br>No. Referenzia | Hinweis<br>Hints<br>Indications<br>Indicazione<br>Indicaciones | Position<br>Ref. No.<br>Repère<br>Posizione<br>Posicion | Menge<br>Quantity<br>Quantité<br>Quantità<br>Cantidad | Teile-Nr.<br>Part-No.<br>No. Référence<br>Nr. d'Ordine<br>No. Referenzia | Hinweis<br>Hints<br>Indications<br>Indicazione<br>Indicaciones |
|--|---|--|--|---|---|--|--|
| 1  | 1   | 11000734   |  |   |   |  |  |
| 2  | 4   | 25047017   | DIN7991-M8x20  |   |   |  |  |
| 3  | 4   | 25005003   | DIN6798-V8,4   |   |   |  |  |
| 4  | 1   | 21000465   |  |   |   |  |  |
| 5  | 1   | 10016954   |  |   |   |  |  |
| 6  | 1   | 21000543   |  |   |   |  |  |
| 7  | 1   | 25044501   | DIN912-M8x30-10.9  |   |   |  |  |
| 8  | 1   | 20029011   | VSKZ 8   |   |   |  |  |
| 9  | 1   | 11000845   |  |   |   |  |  |
| 10   | 1   | 11000544   |  |   |   |  |  |
| 11   | 4   | 21000585   | DIN7964-M8x40  |   |   |  |  |
| 12   | 4   | 20029011   | VSKZ 8   |   |   |  |  |
| 13   | 1   | 11000635   |  |   |   |  |  |
| 14   | 1   | 25038009   | DIN933-M8x30   |   |   |  |  |
| 15   | 1   | 25048002   | DIN125-A8,4  |   |   |  |  |
| 16   | 1   | 20022002   | Tensilock M8   |   |   |  |  |
| 17   | 1   | 25038007   | DIN933-M8x20   |   |   |  |  |
| 18   | 1   | 25048002   | DIN125-A8,4  |   |   |  |  |
| 19   | 1   | 20022002   | Tensilock M8   |   |   |  |  |
| 20   | 1   | 21000518   |  |   |   |  |  |
| 21   | 1   | 20026204   |  |   |   |  |  |
| 22   | 1   | 25008011   | DIN7603-12x18x1,5  |   |   |  |  |

# CR5 Hd



## E 3382-0609

| Position<br>Ref.No.<br>Repère<br>Posizione<br>Posicion | Menge<br>Quantity<br>Quantité<br>Quantita<br>Cantidad | Teile-Nr.<br>Part-No.<br>No. Référence<br>Nr. d'Ordine<br>No. Referenzia | Hinweis<br>Hints<br>Indications<br>Indicazione<br>Indicaciones | Position<br>Ref. No.<br>Repère<br>Posizione<br>Posicion | Menge<br>Quantity<br>Quantité<br>Quantita<br>Cantidad | Teile-Nr.<br>Part-No.<br>No. Référence<br>Nr. d'Ordine<br>No. Referenzia | Hinweis<br>Hints<br>Indications<br>Indicazione<br>Indicaciones |
|--|---|--|--|---|---|--|--|
| 1  | 1   | 21000465   |  |   |   |  |  |
| 2  | 2   | 20002548   |  |   |   |  |  |
| 3  | 2   | 20002269   |  |   |   |  |  |
| 4  | 2   | 21000151   |  |   |   |  |  |
| 5  | 3   | 21000431   |  |   |   |  |  |



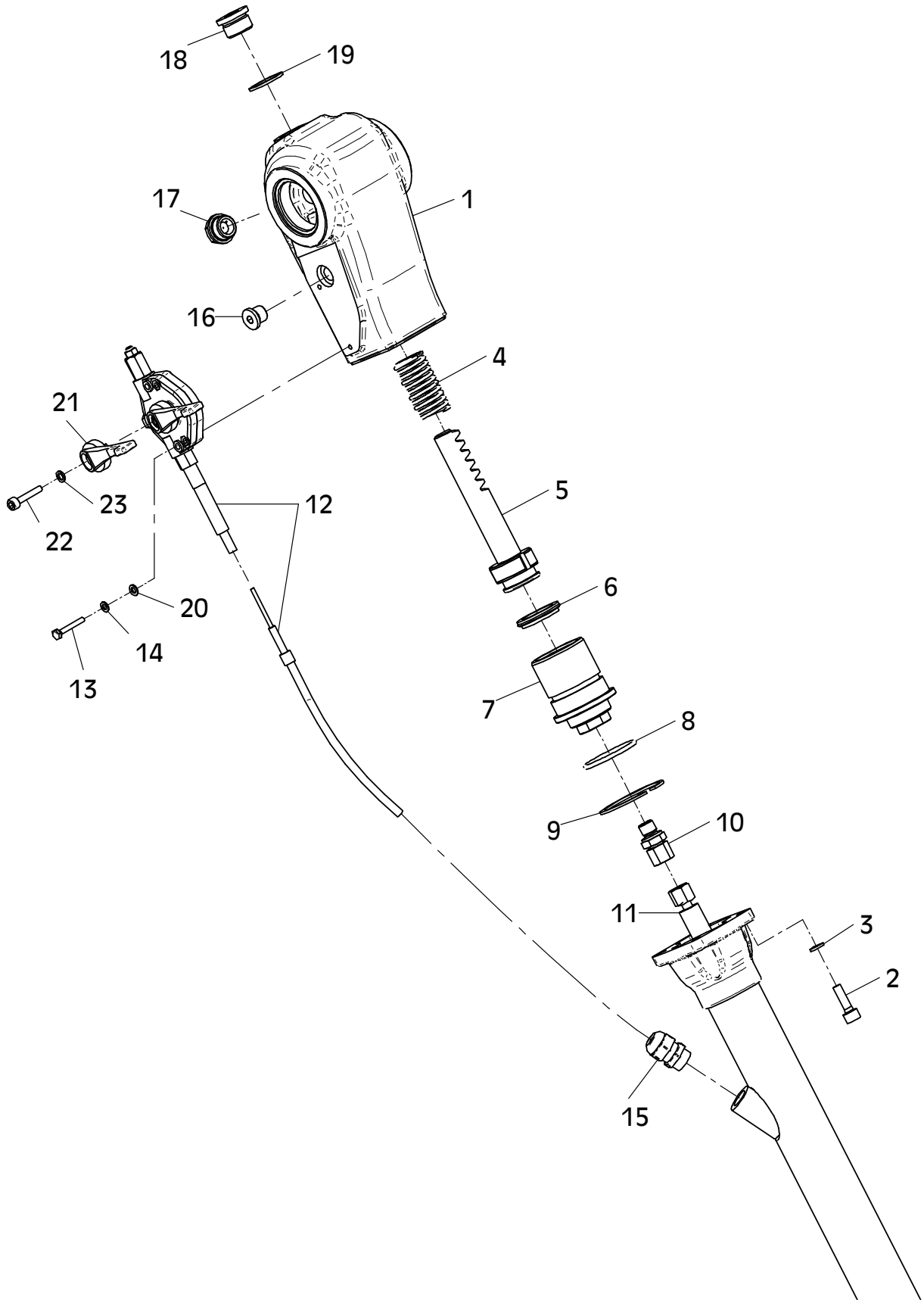
## E 3376-0615

| Position<br>Ref.No.<br>Repère<br>Posizione<br>Posicion | Menge<br>Quantity<br>Quantité<br>Quantita<br>Cantidad | Teile-Nr.<br>Part-No.<br>No. Référence<br>Nr. d'Ordine<br>No. Referenzia | Hinweis<br>Hints<br>Indications<br>Indicazione<br>Indicaciones | Position<br>Ref. No.<br>Repère<br>Posizione<br>Posicion | Menge<br>Quantity<br>Quantité<br>Quantita<br>Cantidad | Teile-Nr.<br>Part-No.<br>No. Référence<br>Nr. d'Ordine<br>No. Referenzia | Hinweis<br>Hints<br>Indications<br>Indicazione<br>Indicaciones |
|--|---|--|--|---|---|--|--|
| 1  | 1   | 11000710   |  |   |   |  |  |
| 2  | 1   | 11000567   |  |   |   |  |  |
| 3  | 2   | 21000573   |  |   |   |  |  |
| 4  | 2   | 25031004   | DIN934-M10   |   |   |  |  |
| 5  | 1   | 21000261   |  |   |   |  |  |
| 6  | 1   | 20007202   |  |   |   |  |  |
| 7  | 1   | 11001844   |  |   |   |  |  |
| 8  | 2   | 25044016   | DIN912-M10x60  |   |   |  |  |
| 9  | 2   | 20029012   | VSKZ 10  |   |   |  |  |
| 10   | 1   | 20026493   |  |   |   |  |  |
| 11   | 1   | 11001845   |  |   |   |  |  |
| 12   | 2   | 25044016   | DIN912-M10x60  |   |   |  |  |
| 13   | 2   | 20029012   | VSKZ 10  |   |   |  |  |
| 14   | 1   | 20026493   |  |   |   |  |  |
| 15   | 1   | 11000713   |  |   |   |  |  |
| 16   | 4   | 25047021   | DIN7991-M8x25  |   |   |  |  |
| 17   | 4   | 25005003   | DIN6798-V8,4   |   |   |  |  |
| 18   | 1   | 20026481   |  |   |   |  |  |
| 19   | 2   | 25025191   | DIN80705-M20x1,5   |   |   |  |  |
| 20   | 2   | 20004023   |  |   |   |  |  |
| 21   | 2   | 11001370   |  |   |   |  |  |
| 22   | 2   | 10016442   |  |   |   |  |  |
| 23   | 2   | 25040022   | DIN931-M16x70  |   |   |  |  |
| 24   | 2   | 20029002   | VSK 16   |   |   |  |  |
| 25   | 4   | 25038008   | DIN933-M8x25   |   |   |  |  |
| 26   | 4   | 20029021   | SKB 8  |   |   |  |  |
| 27   | 2   | 20025019   |  |   |   |  |  |



## E 3377-0516

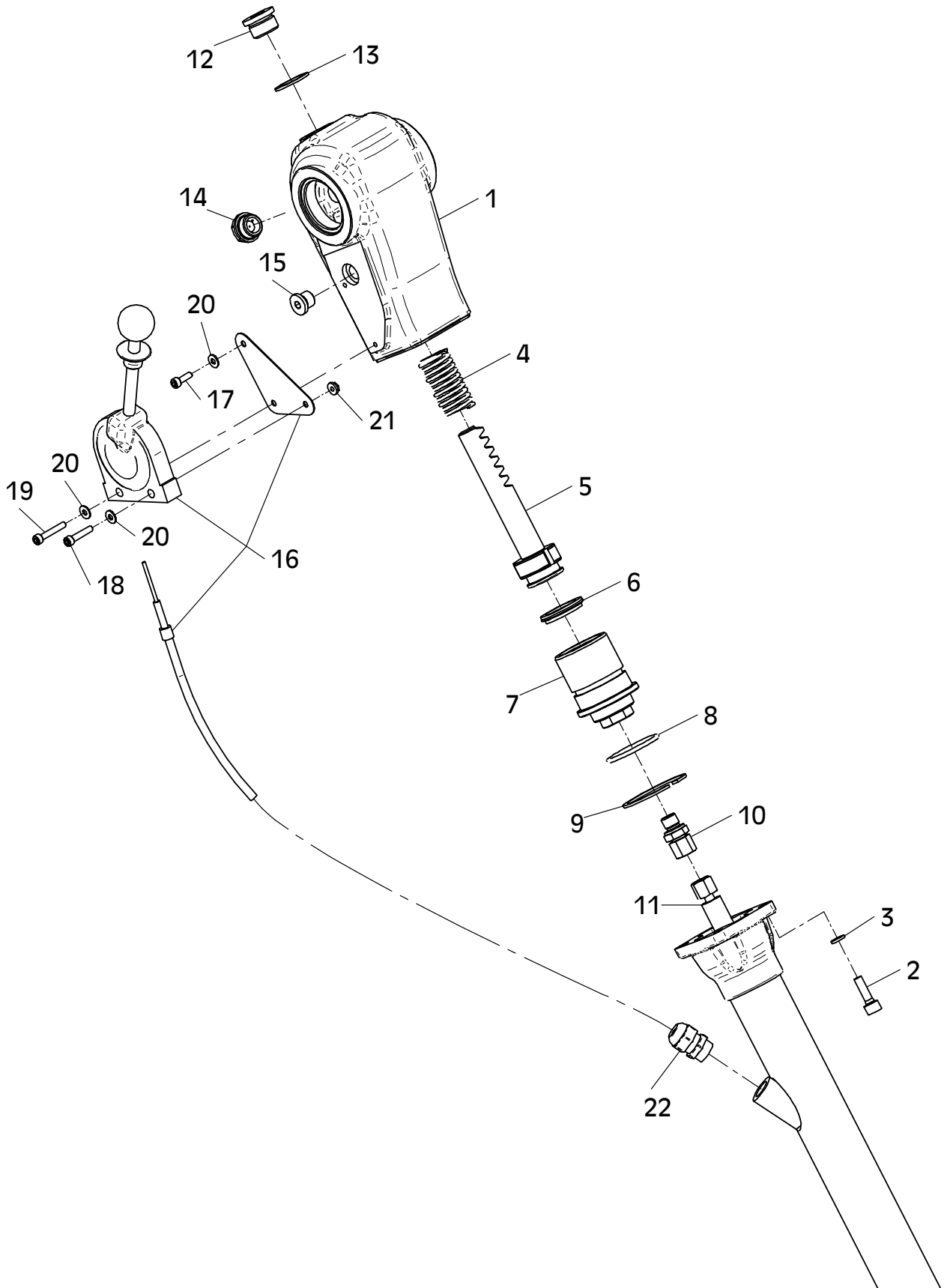
| Position<br>Ref.No.<br>Repère<br>Posizione<br>Posicion | Menge<br>Quantity<br>Quantité<br>Quantità<br>Cantidad | Teile-Nr.<br>Part-No.<br>No. Référence<br>Nr. d'Ordine<br>No. Referenzia | Hinweis<br>Hints<br>Indications<br>Indicazione<br>Indicaciones | Position<br>Ref. No.<br>Repère<br>Posizione<br>Posicion | Menge<br>Quantity<br>Quantité<br>Quantità<br>Cantidad | Teile-Nr.<br>Part-No.<br>No. Référence<br>Nr. d'Ordine<br>No. Referenzia | Hinweis<br>Hints<br>Indications<br>Indicazione<br>Indicaciones |
|--|---|--|--|---|---|--|--|
| 1  | 1   | 11000455   |  |   |   |  |  |
| 2  | 4   | 25044006   | DIN912-M8x25   |   |   |  |  |
| 3  | 4   | 20029011   | VSKZ 8   |   |   |  |  |
| 4  | 1   | 20008067   |  |   |   |  |  |
| 5  | 1   | 11000456   |  |   |   |  |  |
| 6  | 1   | 20013282   |  |   |   |  |  |
| 7  | 1   | 11000457   |  |   |   |  |  |
| 8  | 1   | 20013284   |  |   |   |  |  |
| 9  | 1   | 25035027   | DIN472-J58x2,0   |   |   |  |  |
| 10   | 1   | 20020119   |  |   |   |  |  |
| 11   | 1   | 21000520   |  |   |   |  |  |
| 12   | 1   | 21000475   | <b>Hatz</b>  |   |   |  |  |
| 12   | 1   | 21000477   | <b>Honda</b>   |   |   |  |  |
| 13   | 2   | 21000258   | DIN933-M5x30   |   |   |  |  |
| 14   | 2   | 20029006   | VSK 5  |   |   |  |  |
| 15   | 1   | 25009021   |  |   |   |  |  |
| 16   | 1   | 25030002   | DIN908-M14x1,5   |   |   |  |  |
| 17   | 1   | 21000256   |  |   |   |  |  |
| 18   | 1   | 25030003   | DIN908-M24x1,5   |   |   |  |  |
| 19   | 1   | 25008008   | DIN7603-24x32x2  |   |   |  |  |
| 20   | 2   | 25048017   | DIN125-A5,3  |   |   |  |  |
| 21   | 1   | 21000488   |  |   |   |  |  |
| 22   | 1   | 25044057   | DIN912-M6x30   |   |   |  |  |
| 23   | 1   | 20025121   |  |   |   |  |  |



E 3377-0516

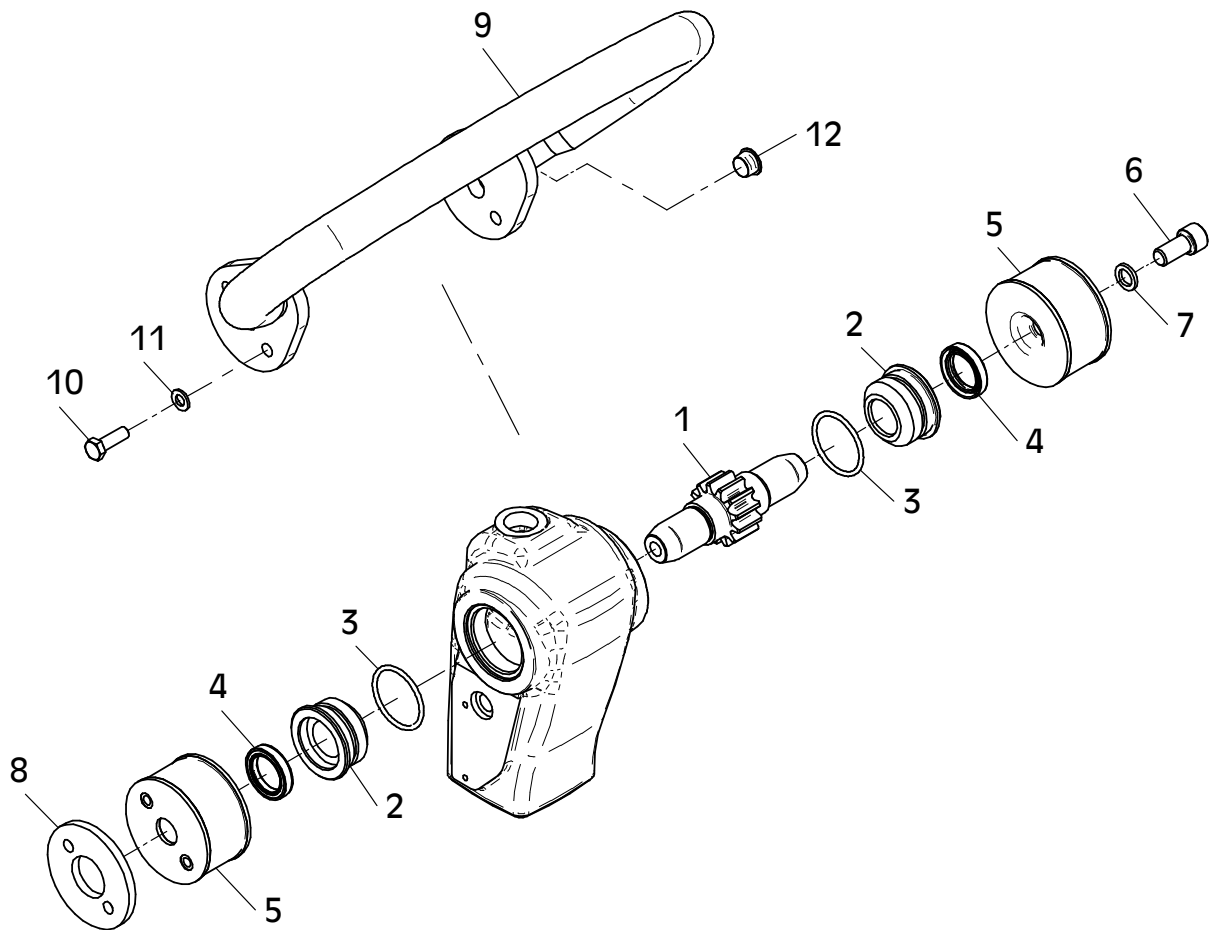
## E 3537-0215

| Position<br>Ref.No.<br>Repère<br>Posizione<br>Posicion | Menge<br>Quantity<br>Quantité<br>Quantita<br>Cantidad | Teile-Nr.<br>Part-No.<br>No. Référence<br>Nr. d'Ordine<br>No. Referenzia | Hinweis<br>Hints<br>Indications<br>Indicazione<br>Indicaciones | Position<br>Ref. No.<br>Repère<br>Posizione<br>Posicion | Menge<br>Quantity<br>Quantité<br>Quantita<br>Cantidad | Teile-Nr.<br>Part-No.<br>No. Référence<br>Nr. d'Ordine<br>No. Referenzia | Hinweis<br>Hints<br>Indications<br>Indicazione<br>Indicaciones |
|--|---|--|--|---|---|--|--|
| 1  | 1   | 11000455   |  |   |   |  |  |
| 2  | 4   | 25044006   | DIN912-M8x25   |   |   |  |  |
| 3  | 4   | 20029011   | VSKZ 8   |   |   |  |  |
| 4  | 1   | 20008067   |  |   |   |  |  |
| 5  | 1   | 11000456   |  |   |   |  |  |
| 6  | 1   | 20013282   |  |   |   |  |  |
| 7  | 1   | 11000457   |  |   |   |  |  |
| 8  | 1   | 20013284   |  |   |   |  |  |
| 9  | 1   | 25035027   | DIN472-J58x2,0   |   |   |  |  |
| 10   | 1   | 20020119   |  |   |   |  |  |
| 11   | 1   | 21000520   |  |   |   |  |  |
| 12   | 1   | 25030003   | DIN908-M24x1,5   |   |   |  |  |
| 13   | 1   | 25008008   | DIN7603-24x32x2  |   |   |  |  |
| 14   | 1   | 21000256   |  |   |   |  |  |
| 15   | 1   | 25030002   | DIN908-M14x1,5   |   |   |  |  |
| 16   | 1   | 21000829   |  |   |   |  |  |
| 17   | 1   | 25044076   | DIN912-M5x16   |   |   |  |  |
| 18   | 1   | 25044080   | DIN912-M5x25   |   |   |  |  |
| 19   | 1   | 25044056   | DIN912-M5x30   |   |   |  |  |
| 20   | 3   | 21000952   | SKM 5  |   |   |  |  |
| 21   | 1   | 20022005   | Tensilock M5   |   |   |  |  |
| 22   | 1   | 25009021   |  |   |   |  |  |



## E 3337-0808

| Position<br>Ref.No.<br>Repère<br>Posizione<br>Posicion | Menge<br>Quantity<br>Quantité<br>Quantita<br>Cantidad | Teile-Nr.<br>Part-No.<br>No. Référence<br>Nr. d'Ordine<br>No. Referenzia | Hinweis<br>Hints<br>Indications<br>Indicazione<br>Indicaciones | Position<br>Ref. No.<br>Repère<br>Posizione<br>Posicion | Menge<br>Quantity<br>Quantité<br>Quantita<br>Cantidad | Teile-Nr.<br>Part-No.<br>No. Référence<br>Nr. d'Ordine<br>No. Referenzia | Hinweis<br>Hints<br>Indications<br>Indicazione<br>Indicaciones |
|--|---|--|--|---|---|--|--|
| 1  | 1   | 10017394   |  |   |   |  |  |
| 2  | 2   | 10017397   |  |   |   |  |  |
| 3  | 2   | 20013271   |  |   |   |  |  |
| 4  | 2   | 25017048   |  |   |   |  |  |
| 5  | 2   | 10017396   |  |   |   |  |  |
| 6  | 2   | 25044035   | DIN912-M12x25  |   |   |  |  |
| 7  | 2   | 20025158   |  |   |   |  |  |
| 8  | 2   | 11000056   |  |   |   |  |  |
| 9  | 1   | 11000038   |  |   |   |  |  |
| 10   | 4   | 25038008   | DIN933-M8x25   |   |   |  |  |
| 11   | 4   | 20029003   | VSK 8  |   |   |  |  |
| 12   | 2   | 20025593   |  |   |   |  |  |

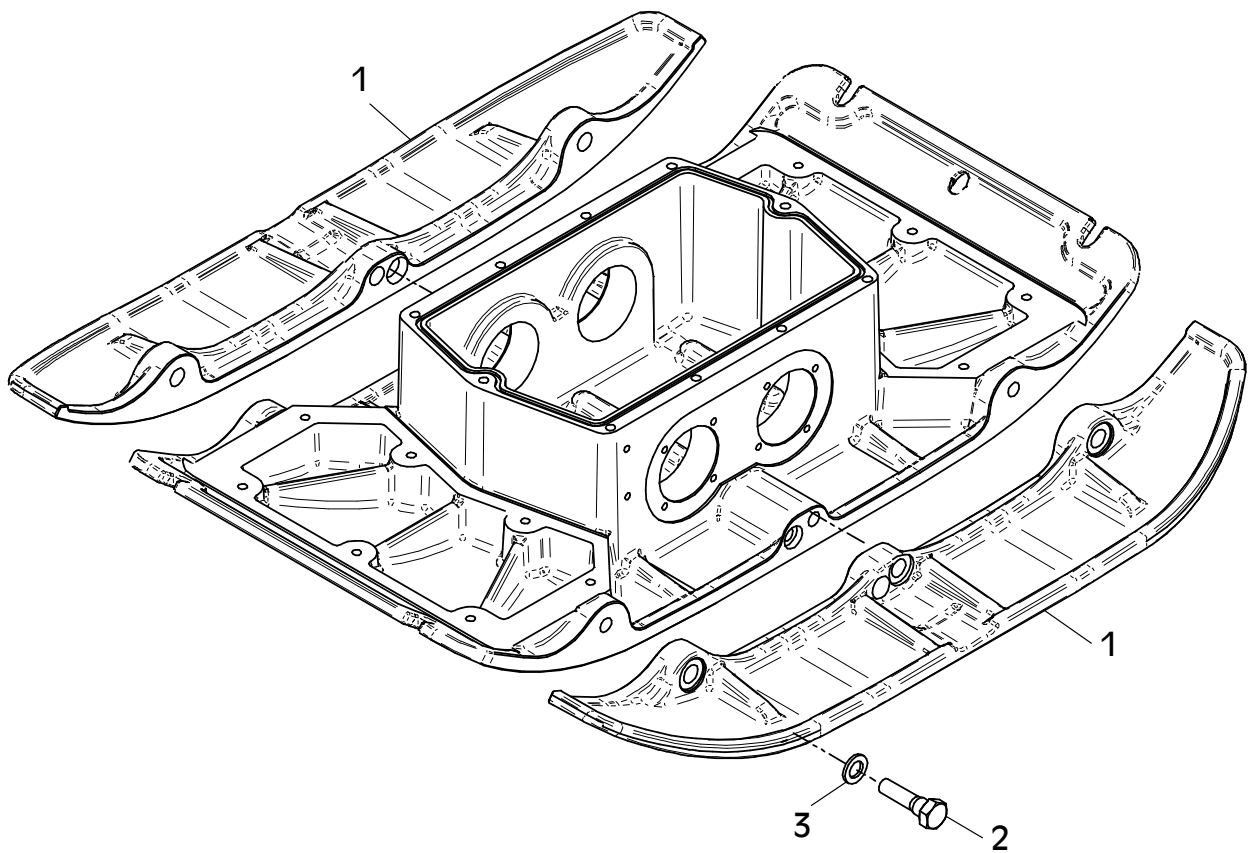


E 3337-0808

## E 3387-0609

| Position<br>Ref.No.<br>Repère<br>Posizione<br>Posicion | Menge<br>Quantity<br>Quantité<br>Quantita<br>Cantidad | Teile-Nr.<br>Part-No.<br>No. Référence<br>Nr. d'Ordine<br>No. Referenzia | Hinweis<br>Hints<br>Indications<br>Indicazione<br>Indicaciones | Position<br>Ref. No.<br>Repère<br>Posizione<br>Posicion | Menge<br>Quantity<br>Quantité<br>Quantita<br>Cantidad | Teile-Nr.<br>Part-No.<br>No. Référence<br>Nr. d'Ordine<br>No. Referenzia | Hinweis<br>Hints<br>Indications<br>Indicazione<br>Indicaciones |
|--|---|--|--|---|---|--|--|
| 1  | 2   | 11000704   |  |   |   |  |  |
| 2  | 6   | 21000554   | DIN931-M16x55-10.9   |   |   |  |  |
| 3  | 6   | 20029029   |  |   |   |  |  |

000196652



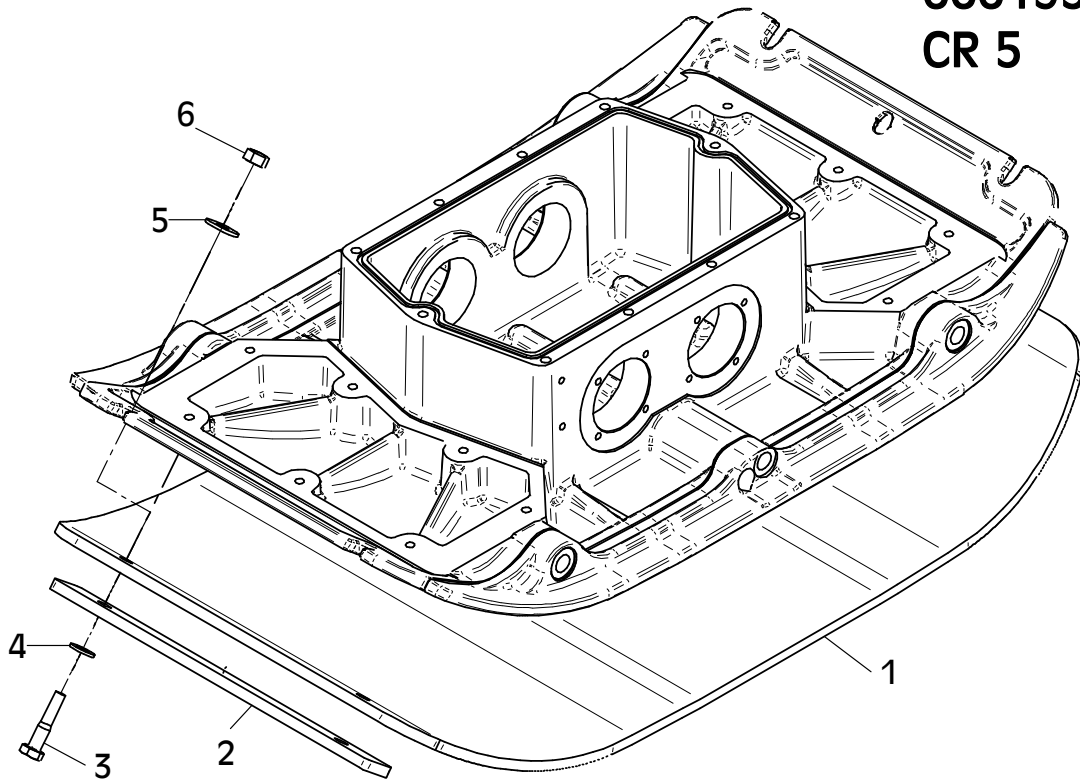
MA = 310Nm

E 3387-0609

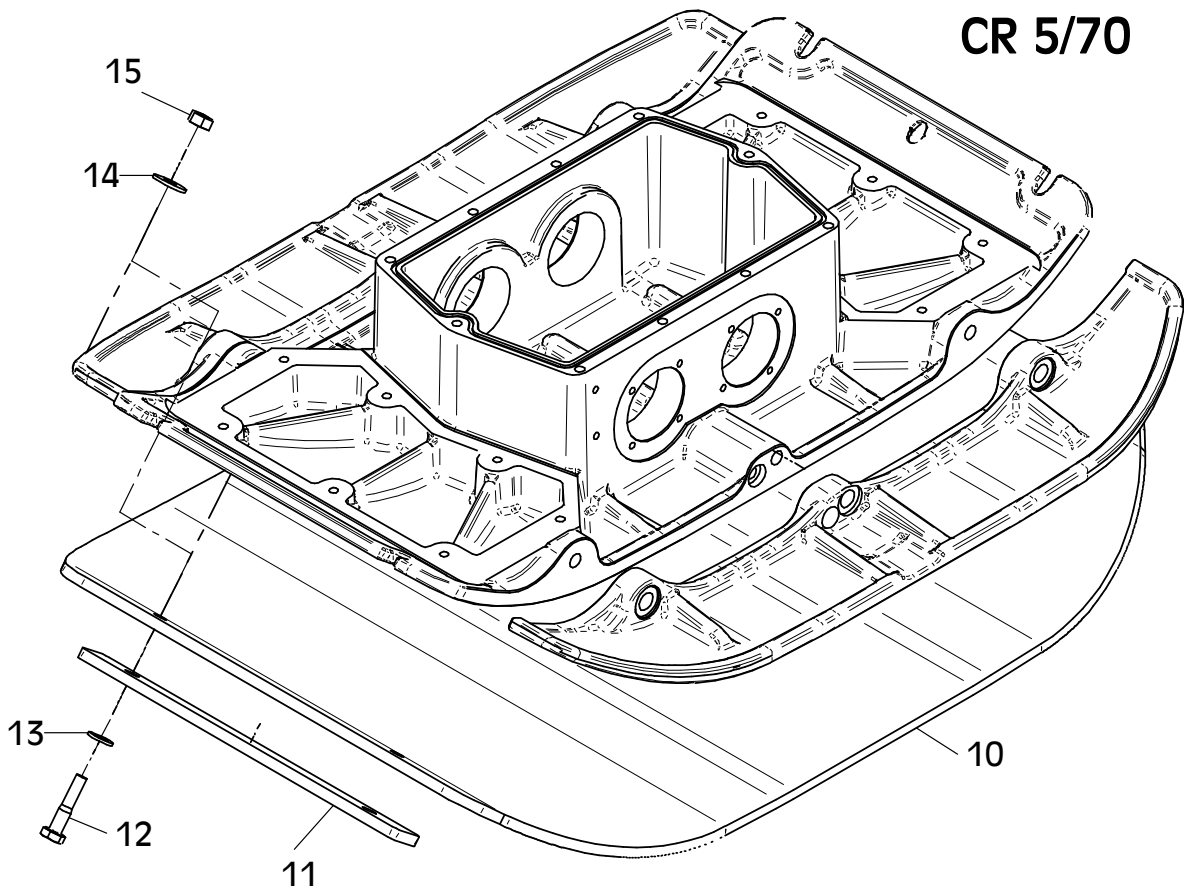
## E 3388-0609

| Position<br>Ref.No.<br>Repère<br>Posizione<br>Posicion | Menge<br>Quantity<br>Quantité<br>Quantita<br>Cantidad | Teile-Nr.<br>Part-No.<br>No. Référence<br>Nr. d'Ordine<br>No. Referenzia | Hinweis<br>Hints<br>Indications<br>Indicazione<br>Indicaciones | Position<br>Ref. No.<br>Repère<br>Posizione<br>Posicion | Menge<br>Quantity<br>Quantité<br>Quantita<br>Cantidad | Teile-Nr.<br>Part-No.<br>No. Référence<br>Nr. d'Ordine<br>No. Referenzia | Hinweis<br>Hints<br>Indications<br>Indicazione<br>Indicaciones |
|--|---|--|--|---|---|--|--|
| 1  | 1   | 11000841   |  |   |   |  |  |
| 2  | 2   | 10017292   |  |   |   |  |  |
| 3  | 4   | 25040019   | DIN931-M12x55  |   |   |  |  |
| 4  | 4   | 25048004   | DIN125-A13   |   |   |  |  |
| 5  | 4   | 20029023   | SKB 12   |   |   |  |  |
| 6  | 4   | 25031005   | DIN934-M12   |   |   |  |  |
| 7  |   |  |  |   |   |  |  |
| 8  |   |  |  |   |   |  |  |
| 9  |   |  |  |   |   |  |  |
| 10   | 1   | 11000842   |  |   |   |  |  |
| 11   | 2   | 10017292   |  |   |   |  |  |
| 12   | 4   | 25040019   | DIN931-M12x55  |   |   |  |  |
| 13   | 4   | 25048004   | DIN125-A13   |   |   |  |  |
| 14   | 4   | 20029023   | SKB 12   |   |   |  |  |
| 15   | 4   | 25031005   | DIN934-M12   |   |   |  |  |

000195645  
CR 5



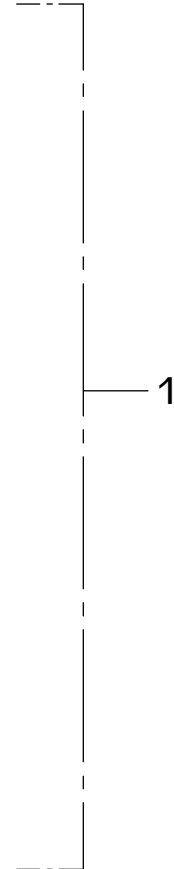
000195646  
CR 5/70



E 3388-0609

## E 3410-1113

| Position<br>Ref.No.<br>Repère<br>Posizione<br>Posicion | Menge<br>Quantity<br>Quantité<br>Quantita<br>Cantidad | Teile-Nr.<br>Part-No.<br>No. Référence<br>Nr. d'Ordine<br>No. Referenzia | Hinweis<br>Hints<br>Indications<br>Indicazione<br>Indicaciones | Position<br>Ref. No.<br>Repère<br>Posizione<br>Posicion | Menge<br>Quantity<br>Quantité<br>Quantita<br>Cantidad | Teile-Nr.<br>Part-No.<br>No. Référence<br>Nr. d'Ordine<br>No. Referenzia | Hinweis<br>Hints<br>Indications<br>Indicazione<br>Indicaciones |
|--|---|--|--|---|---|--|--|
| 1  | 1   | 21000603   |  |   |   |  |  |
| 2  | 1   | 21000877   |  |   |   |  |  |



2

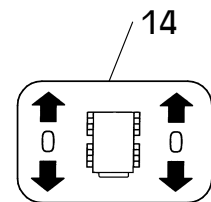
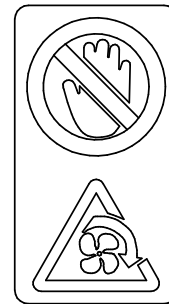
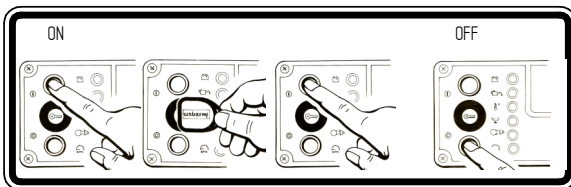
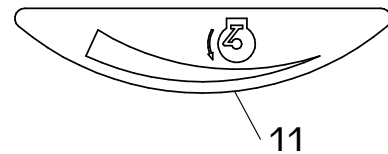
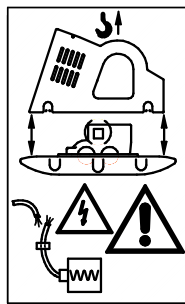
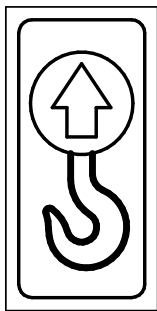
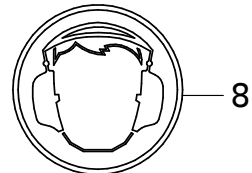
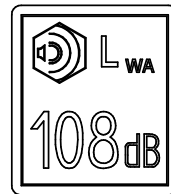
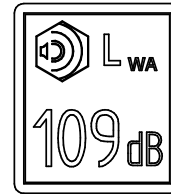
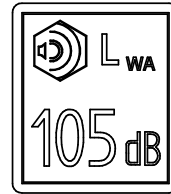
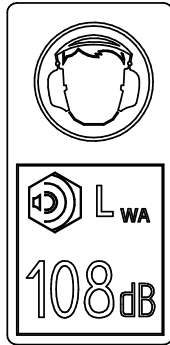
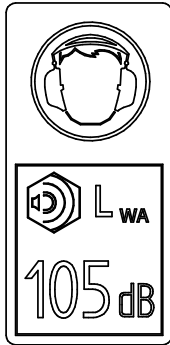
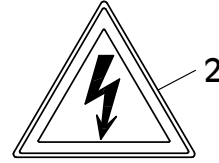
## E 3575-0614

| Position<br>Ref.No.<br>Repère<br>Posizione<br>Posicion | Menge<br>Quantity<br>Quantité<br>Quantita<br>Cantidad | Teile-Nr.<br>Part-No.<br>No. Référence<br>Nr. d'Ordine<br>No. Referenzia | Hinweis<br>Hints<br>Indications<br>Indicazione<br>Indicaciones | Position<br>Ref. No.<br>Repère<br>Posizione<br>Posicion | Menge<br>Quantity<br>Quantité<br>Quantita<br>Cantidad | Teile-Nr.<br>Part-No.<br>No. Référence<br>Nr. d'Ordine<br>No. Referenzia | Hinweis<br>Hints<br>Indications<br>Indicazione<br>Indicaciones |
|--|---|--|--|---|---|--|--|
| 1  | 1   | 20019006   |  |   |   |  |  |
| 2  | 1   | 21000741   |  |   |   |  |  |
| 3  | 1   | 21000856   |  |   |   |  |  |
| 4  | 1   | 21000857   |  |   |   |  |  |
| 5  | 1   | 21000047   |  |   |   |  |  |
| 6  | 1   | 20019376   |  |   |   |  |  |
| 7  | 1   | 20019377   |  |   |   |  |  |
| 8  | 1   | 20019007   |  |   |   |  |  |
| 9  | 1   | 21000474   |  |   |   |  |  |
| 10   | 1   | 20019418   |  |   |   |  |  |
| 11   | 1   | 20019397   |  |   |   |  |  |
| 12   | 1   | 21000313   |  |   |   |  |  |
| 13   | 1   | 20019357   |  |   |   |  |  |
| 14   | 1   | 20019410   |  |   |   |  |  |
| 15   | 1   | 20019097   |  |   |   |  |  |
| 16   | 1   | 20019281   |  |   |   |  |  |
| 17   | 1   | 20019104   |  |   |   |  |  |
| 18   | 1   | 20019118   |  |   |   |  |  |
| 19   | 1   | 20019401   |  |   |   |  |  |
| 20   | 1   | 20019002   |  |   |   |  |  |
| 21   | 1   | 20019003   |  |   |   |  |  |
| 22   | 1   | 20019322   |  |   |   |  |  |

Alle Schraubenverbindungen ständig auf festen Sitz überwachen!  
-Besonders nach dem ersten Einsatz-

Continuously check all screwed connections for firm seating  
-particularly after initial employment-

Controler continuellement tous les raccords a vis pour un siege ferme  
-particulierement apres l'emploi initial-



Normalbenzin  
Gasoline  
Essence

Diesel

Wasser  
Water  
Eau

HYDRAULIC  
OIL

