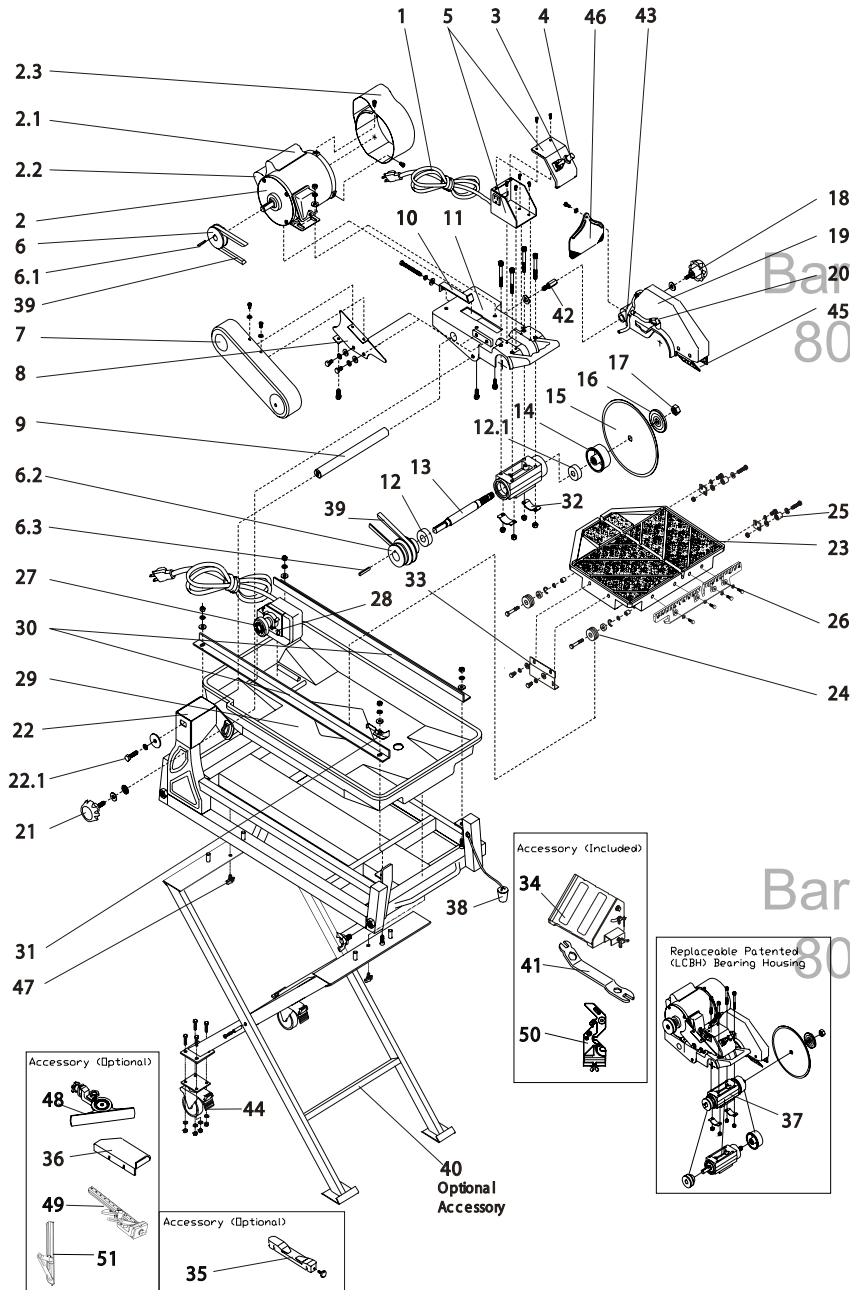


**IDP1000JR S AW EXPLODED VIEW
IDP1000JR DIAGRAMA DE LA SIERRA**



**IDP1000JR REPLACEMENT PARTS LIST
Lista de Partes de Repuesto**

1	Power Cable/ Cable Conector	S1000-01
2	1-1/2 HP Electrical Industrial Motor	S1000J-02
2.1	Running Capacitor/ Bobina para Empezar	S800-04
2.2	Starter Capacitor/ Bobina para Empezar	S800-05
2.3	Motor Fan Cover/ Cubierta del Avanco del Motor	S800-24
3	Toggle Switch/ Interruptor de Encendido	S1000-03
4	Circuit Breaker/ Conector del Circuito	S1000-04
5	Power Switch Housing (W/Power Switch, Circuit Breaker & Power Cable)/ Alojamiento del Interruptor de Encendido	S1000-05N
	Control panel complete (W/power switch and circuit breaker)/ Panel de Controles del interruptor de Encendido	S1000-05.1N
6	Motor Shaft Pulley/ Polea del eje del Motor	S1000-06.1
6.1	Pulley Lock Pin /Seguro de polea	S1000-06.2
6.2	Blade Shaft Pulley/ Polea del eje de la Cuchilla	S1000J-06.1
6.3	Pulley Lock Pin/ Seguro de polea y polea	S1000-06.2
7	Belt Guard/ Cubierta Protectora de la Banda	S800-10
8	Belt Guard Bracket/ Braqueta protectora de la banda.	S800-11
9	Motor Support Shaft/ Eje Soporte del Motor	S1000J-09
10	Motor Adjustment Clip/ Seguro de Ajuste del Motor	S1000J-10
11	Mounting Plate/ Placa de Montaje	S1000J-11
12	Pulley Bearing/ Baleros de la Polea	S1000-12
12.1	Inner Flange Bearing/ Baleros del Borde Exterior	S1000-12.1
13	Blade Shaft/ Eje Impulsor de la Cuchilla	S1000-13
14	Inner Flange/ Borde Exterior de la Cuchilla	S1000-14
15	10" Diamond Blade/ Cuchilla de Diamante	CR1080S
16	Outer Flange/ Borde Exterior de la Cuchilla	S1000-16
17	Blade Lock Nut/ Tuerca Aseguradora de la Cuchilla	S1000-17
18	Blade Guard Adjustment Knob/ Perilla de Ajuste del Protector de la Cuchilla	100018
19	Blade Guard/ Protector de la Cuchilla	S1000J-19
20	Water Flow "L" Adapter/ Adaptador "L" del Flujo de Agua	S1000-45N
21	Mounting Plate Adjustment Knob/ Perilla de Ajuste de la Placa de Montaje	100021
22	Rear Support Post (Includes Metal frame)/ Poste de Soporte Trasero	100022JR
22.1	Motor Support Shaft Lock Bolt/ Eje Soporte del Motor con Tornillo Asegurador	0305
23	Cutting Table w/Injected Rubber Mat, Wheels & Ruler Guide/Base de Corte conGoma, Ruedas y Regla	S1000J-23

REPLACEMENT PARTS LIST continue.

24	U-Shaped Ball Bearing Rollers (2)/ Rodillos Acanalados (2)	S1000J-24
25	Teflon Roller/ Barra de Teflon de Rodaje	S1000-25
26	Ruler Guide/ Guia de reg la	170027
27	Water Pump/ Bomba de Agua	S700-28
28	Water Tubing Coupling/ Preja de tubos de agua	S1000-28
29	Polypropylene Water Tray/ Bandeja o Deposito del Agua	100029
30	Sliding Rails (2)/ Rieles de Rodaje (2)	S1000-30
31	Retention Spring Clip/ Braquetera Aseguradora	S700-30.1
32	Bearing Housing Secure Brackets (2) W/Screws and Nuts/ Alojamiento del conjinete braqueta asegurada (2) con tornillos y tuercas	S1000-49
33	Cutting Table Retention Bracket/ Braqueta de Retencion Para la Mesa de Cortar	S700-30N
34	Miter Block/ Bloque de Soporte para Cortes Diagonales	S700-34
35	45°/90° Rip Guide/ 45°/90°Guia de Corte Angular	S1000-35
36	Side Extension Table/ Mesa de Extension lateral	S1000-36
37	Complete LCBH (Liquid Cooled Bearing Housing)/ Alojamiento del Cojinete Completo	S1000J-37
38	Drain Plug w/Chain/ Tapon de Plastico con Cadena	S1000-48
39	# 25 Rubber Belt/ V25 banda de Goma	S800-08
40	Saw Stand with W/wheels & Brakes Soporte de la Sierra con Ruedas y Seguros	S1000-33
41	Multiple Wrench/ Multiple Llave	S1000-41
42	Blade Guard Shaft/ Protector del Eje de la Cuchilla	11136
43	Water Flow "T" Adapter/ Adaptador "T" del Flujo de Agua	S1000-20
44	Saw Stand Wheel Kit (2)/ Ruedas del Soporte (2)	S1000-43
45	Blade Brush w/Rivets (2)/ Cepillos de la cuchilla con Remates (2)	S1000-38
46	Rubber Splash Guard/ Protector de salpicadura de goma	S1000-39
47	Saw Stand Wing Screws (2)/ Tornillos del Soporte de la Sierra (2)	S1000-32
48	Aluminum 180° Adjustable Angle Guard/ Angulo Protector Adjustable	S1000-44
49	MasterGuide Multiangle Guide/ Guia Maestra	S1000-MG
50	MasterGuide Template Base/ Plantilla de Base	S1000-MG1
51	MasterGuide Detachable Ruler Guide/ Regla Detachable	S1000-MG2