

PARTS MANUAL

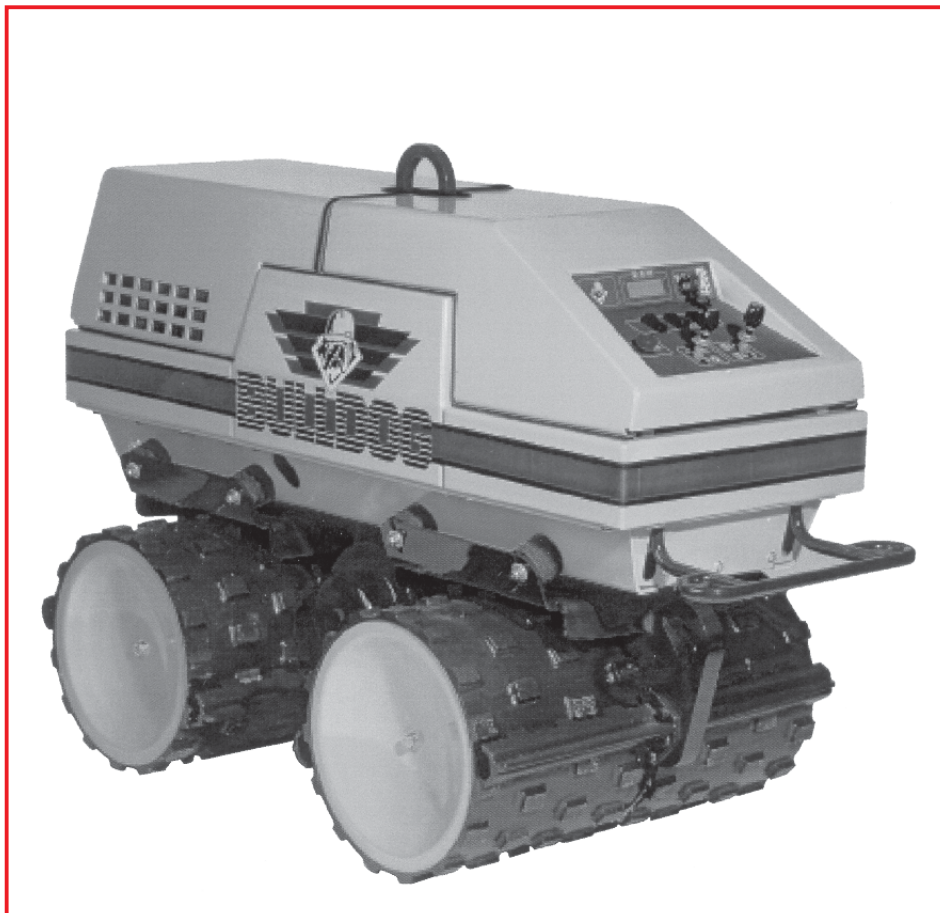
MANUAL DE REPUESTOS
MANUEL DE PIÈCES DÉTACHÉES
MANUALE DEI COMPONENTI

Stone
CONSTRUCTION EQUIPMENT
RIGHT BUILT. BRED TOUGH. BORN TO WORK.

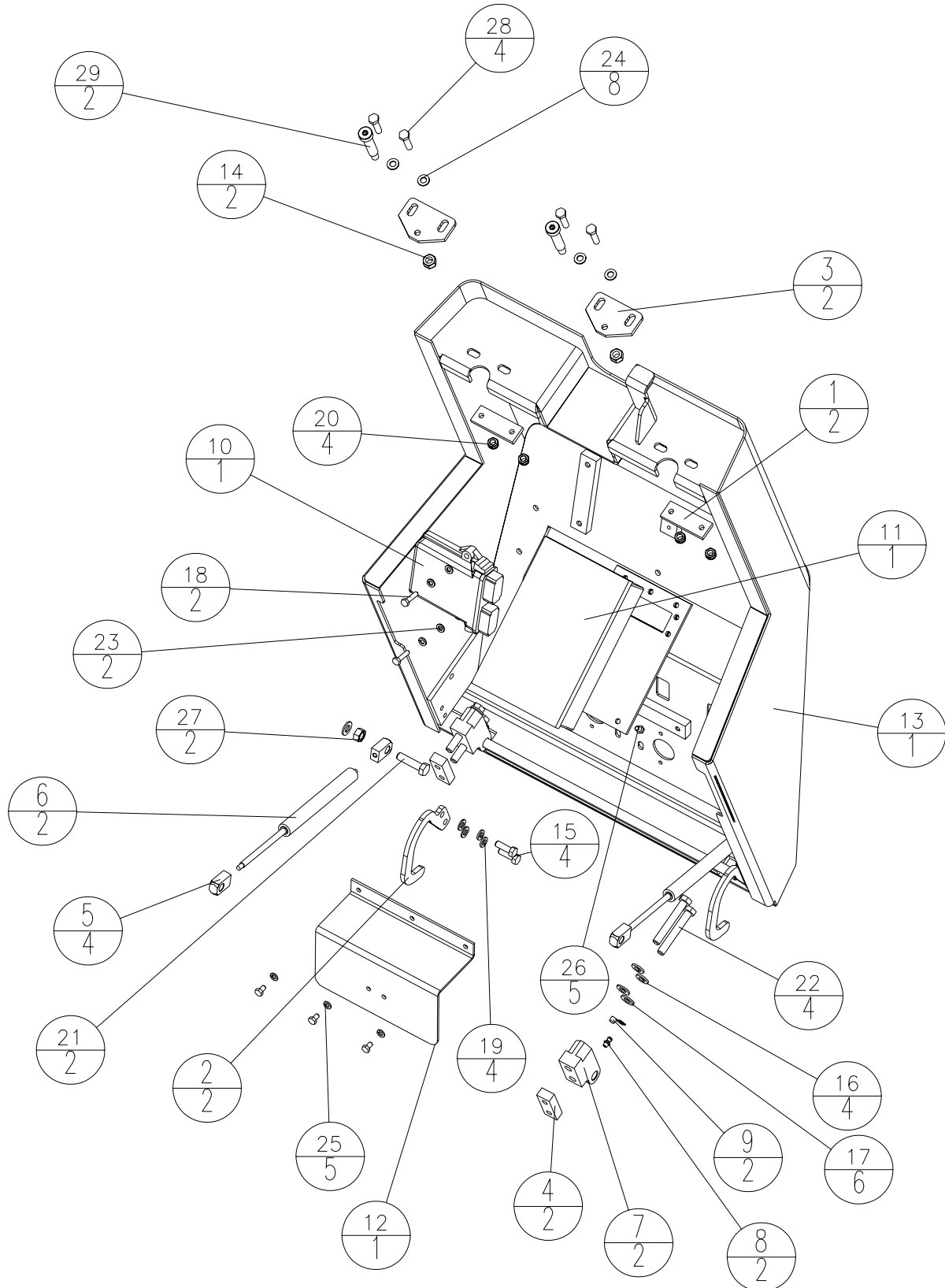
Bulldog[®] Trench Roller

Compactadora para zanjas Bulldog[®]
Rouleau de tranchée Bulldog[®]
Costipatore per trincea Bulldog[®]

Models: Manual TR24, TR34 • Remote TR24, TR34
Modelos: Manual TR24, TR34 • Remoto TR24, TR34
Modeles: TR24, TR34 à commande manuelle • TR24, TR34 à télécommande
Modelli: Manuale TR24, TR34 • Comandato a distanza TR24, TR34



BULLDOG





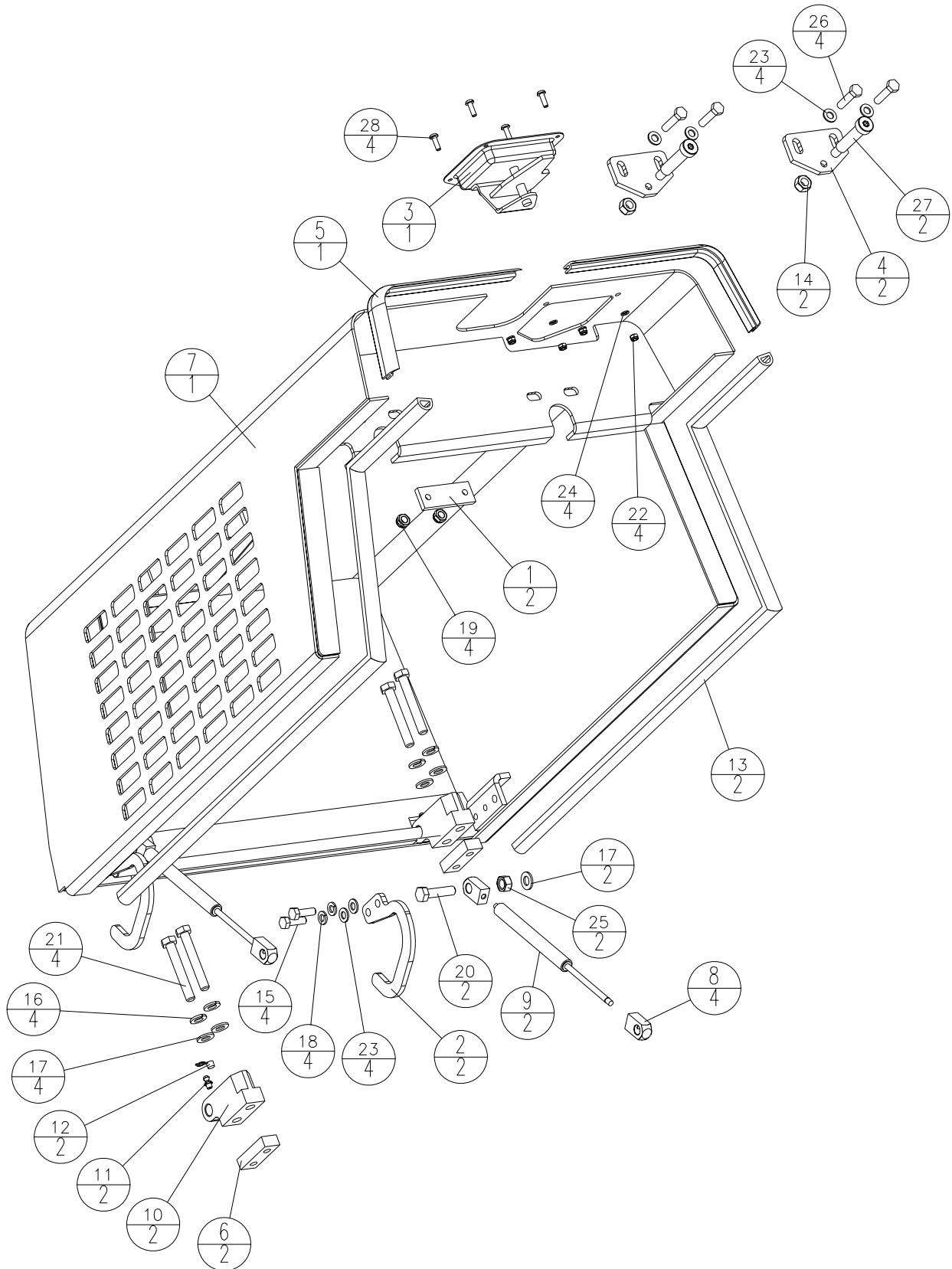
OPERATOR HOOD ASSEMBLY

CONJUNTO DE CAPÓ DEL OPERADOR

CAPOT DE POSTE D'OPÉRATEUR

GRUPPO COFANO OPERATORE

Item	Part No.	Qty	Description	Descripción	Description	Descrizione
1	36451	2	Plate Backing Lock	Traba de refuerzo de la placa	Plaque d'appui de blocage	Piastra battente di bloccaggio
2	36521	2	Brkt Hood Stop	Escuadra de tope de capó	Support de butée de capot	Staffa arresto cofano
3	36595	2	Plate Shoulder Screw	Tornillo de reborde de la placa	Plaque de vis à épaulement	Piastra vite spallamento
4	36625	2	Plate Nut Hinge	Placa de tuercas de bisagra	Plaque d'écrou de charnière	Piastra dado cerniera
5*	37483	4	Rod End Gas Spring	Extremo de varilla de resorte de gas	Tige d'extrémité de ressort pneumatique	Ammortizzatore pneumatico estremità asta
6	37493	2	Gas Spring 3.5 Stroke 90LBS	Resorte de gas, carrera 3.5 90 lb	Ressort pneumatique course de 3.5 90 lb	Ammortizzatore pneumatico corsa 3.5 90 lb
7	39897	2	Block Hinge Hood	Bloque de bisagra de capó	Bloc de charnière de capot	Blocco cerniera cofano
8	46042	2	Fitting Grease ¼-28 ZN	Grasera ¼-28 ZN	Graisseur ¼-28 ZN	Ingrassatore ¼-28 ZN
9	47001	2	Cap Grease Fitting	Tapa de grasera	Capuchon de graisseur	Tappo ingrassatore
10	48553	1	Radio Receiver	Receptor de radio	Récepteur radio	Radoricevitore
11	48554	1	ECIB (Elect. Cntrl Ign. Box)	ECIB (Caja control elect. encen.)	ECIB (boîte d'allumage à commande électrique)	ECIB (scat. comando elettr. accens.)
12	50349	1	Cover Switch Control	Cubierta de interruptores de control	Couvercle d'interrupteur de commande	Coperchio interruttore di comando
13	50356	1	Weld Hood Operator	Capó soldado del operador	Capot soudé de poste d'opérateur	Cofano operatore saldato
14	80042	2	Nut NUTFX 3/8-16 ZN	Tuerca	Écrou	Dado
15*	80087	4	Screw HHCS M8-1.25 x 25 8.8 ZN	Tornillo	Vis	Vite
16	80804	4	Washer WSHRL M10 Split ZN	Arandela	Rondelle	Rondella
17	80806	6	Washer WSHR Flat M10 x 20 ZN	Arandela	Rondelle	Rondella
18*	80811	2	Screw HHCS M10-1.5 x 40 8.8 ZN	Tornillo	Vis	Vite
19	80812	4	Washer WSHRL M8 Split ZN	Arandela	Rondelle	Rondella
20	80817	4	Nut NUTNY M8-1.25 ZN	Tuerca	Écrou	Dado
21*	80837	2	Screw HHCS M10-1.5 x 40 8.8 ZN	Tornillo	Vis	Vite
22*	80839	4	Screw HHCS M10-1.5 x 70 8.8 ZN	Tornillo	Vis	Vite
23	80856	2	Washer WSHR Flat M6 x 12 ZN	Arandela	Rondelle	Rondella
24	80857	8	Washer WSHR Flat M8 x 16 ZN	Arandela	Rondelle	Rondella
25	80860	5	Washer WSHRL M6 Split ZN	Arandela	Rondelle	Rondella
26*	80865	5	Screw HHCS M6-1 x 10 8.8 ZN	Tornillo	Vis	Vite
27	80866	2	Nut NUTFX M10-1.5 ZN	Tuerca	Écrou	Dado
28*	80892	4	Screw HHCS M8-1.25 x 35 8.8 ZN	Tornillo	Vis	Vite
29*	81031	2	Bolt SHSHB ½ x 2 BIK	Perno	Boulon	Bullone

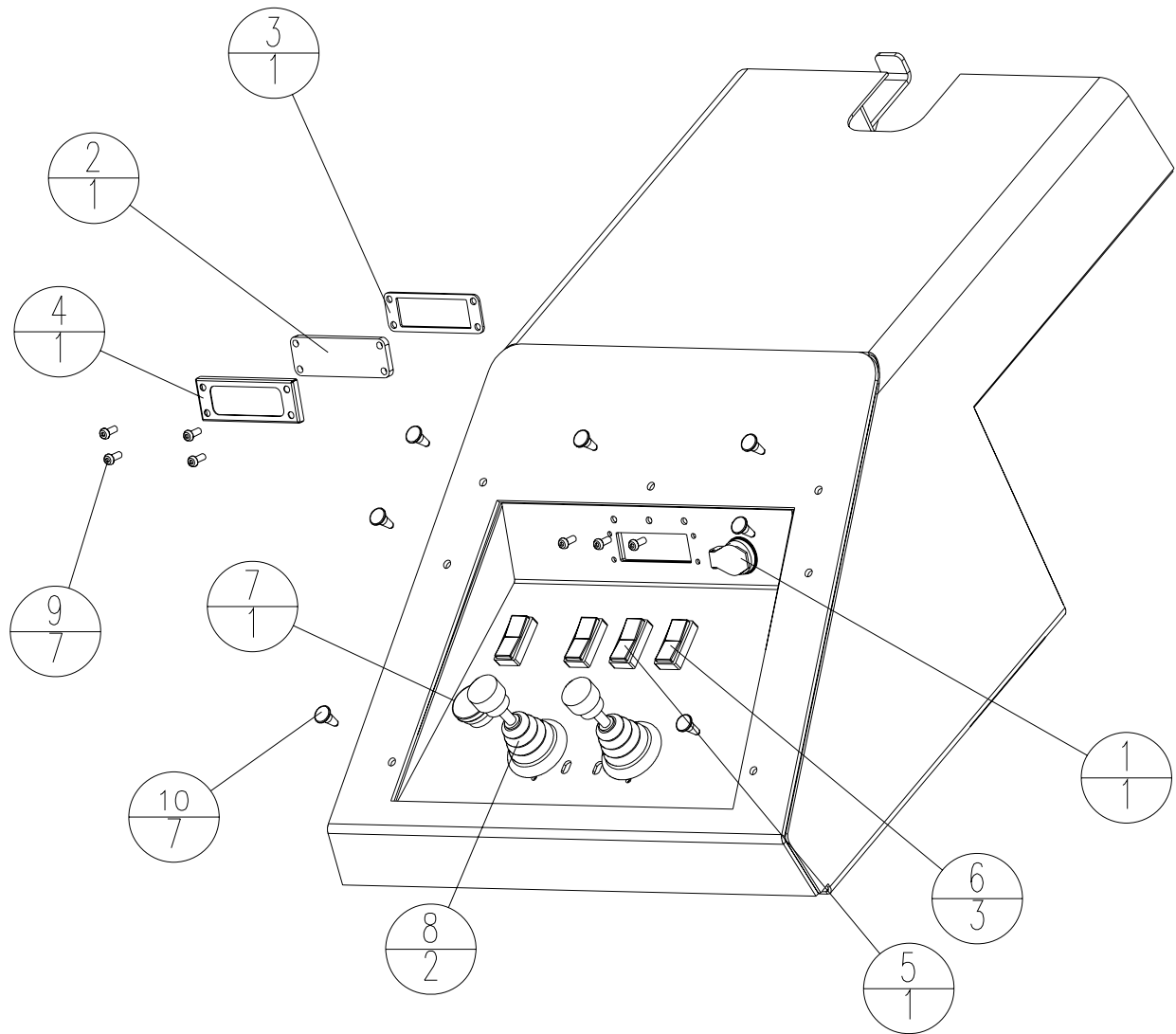




ENGINE HOOD ASSEMBLY CONJUNTO DE CAPÓ DEL MOTOR CAPOT DE MOTEUR GRUPPO COFANO MOTORE

Item	Part No.	Qty	Description	Descripción	Description	Descrizione
1	36451	2	Plate Backing Lock	Traba de refuerzo de la placa	Plaque d'appui de blocage	Piastra battente di bloccaggio
2	36521	2	Brkt Hood Stop	Escuadra de tope de capó	Support de butée de capot	Staffa arresto cofano
3	57608	1	Lock T-Handle	Pestillo con asa en "T"	Poignée en T de blocage	Maniglia a T bloccaggio
4	36595	2	Plate Shoulder Screw	Tornillo de reborde de la placa	Plaque de vis à épaulement	Piastra vite spallamento
5	36616	1	Gasket Self-Gripping 25" LG	Empaquetadura autofijable 25 in largo	Joint auto-adhésif 25 in de long	Guarnizione autobloccante lungh. 25 in
6	36625	2	Plate Nut Hinge	Placa de tuercas de bisagra	Plaque d'écrou de charnière	Piastra dado cerniera
7	37476	1	Weld Hood Engine	Capó soldado del motor	Capot soudé de moteur	Cofano motore saldato
8	37483	4	Rod End Gas Spring	Extremo de varilla de resorte de gas	Tige d'extrémité de ressort pneumatique	Ammortizzatore pneumatico estremità asta
9	37492	2	Gas Spring 3.0 Stroke 100 LBS	Resorte de gas, carrera 3.0 100 lb	R ressort pneumatique course de 3.0 100 lb	Ammortizzatore pneumatico corsa 3.0 100 lb
10	39897	2	Block Hinge Hood	Bloque de bisagra de capó	Bloc de charnière de capot	Blocco cerniera cofano
11	46042	2	Fitting Grease ¼-28 ZN	Grasera ¼-28ZN	Graisseur ¼-28 ZN	Ingrassatore ¼-28 ZN
12	47001	2	Cap Grease Fitting	Tapa de grasera	Capuchon de graisseur	Tappo ingrassatore
13	47446	2	Wear Strip	Banda de desgaste	Bande d'usure	Striscia di usura
14	80042	2	Nut NUTFX 3/8-16 ZN	Tuerca	Écrou	Dado
15	80087	4	Screw HHCS M8-1.25 x 25 8.8 ZN	Tornillo	Vis	Vite
16	80804	4	Washer WSHRL M10 Split ZN	Arandela	Rondelle	Rondella
17	80806	6	Washer WSHR Flat M10 x 20 ZN	Arandela	Rondelle	Rondella
18	80812	4	Washer WSHRL M8 Split ZN	Arandela	Rondelle	Rondella
19	80817	4	Nut NUTNY M8-1.25 ZN	Tuerca	Écrou	Dado
20	80837	2	Screw HHCS M10-1.5 x 40 8.8 ZN	Tornillo	Vis	Vite
21	80839	4	Screw HHCS M10-1.5 x 70 8.8 ZN	Tornillo	Vis	Vite
22	80850	4	Nut NUTNY M5- 8 ZN	Tuerca	Écrou	Dado
23	80857	8	Washer WSHR Flat M8 x 16 ZN	Arandela	Rondelle	Rondella
24	80859	4	Washer WSHRL M5 Split ZN	Arandela	Rondelle	Rondella
25	80866	2	Nut NUTFX M10-1.5 ZN	Tuerca	Écrou	Dado
26	80892	4	Screw HHCS M8-1.25 x 35 8.8 ZN	Tornillo	Vis	Vite
27	81031	2	Bolt SHSHB ½ x 2 Bk	Perno	Boulon	Bullone
28	81033	4	Screw BHSCS M5-.8 x 16 8.8 SS	Tornillo	Vis	Vite

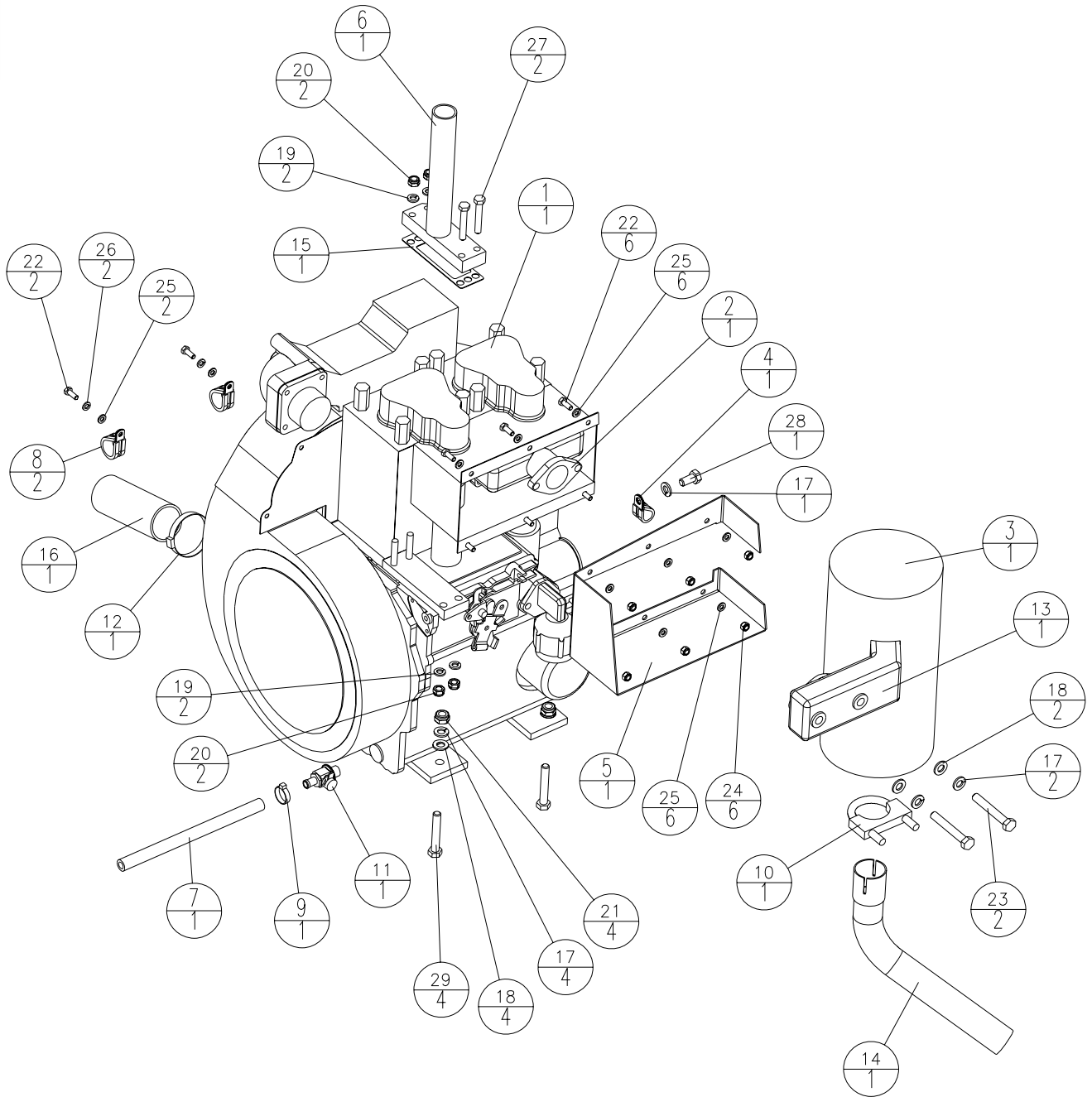
* Loctite 262





CONTROLS
CONTOLES
COMMANDES
COMANDI

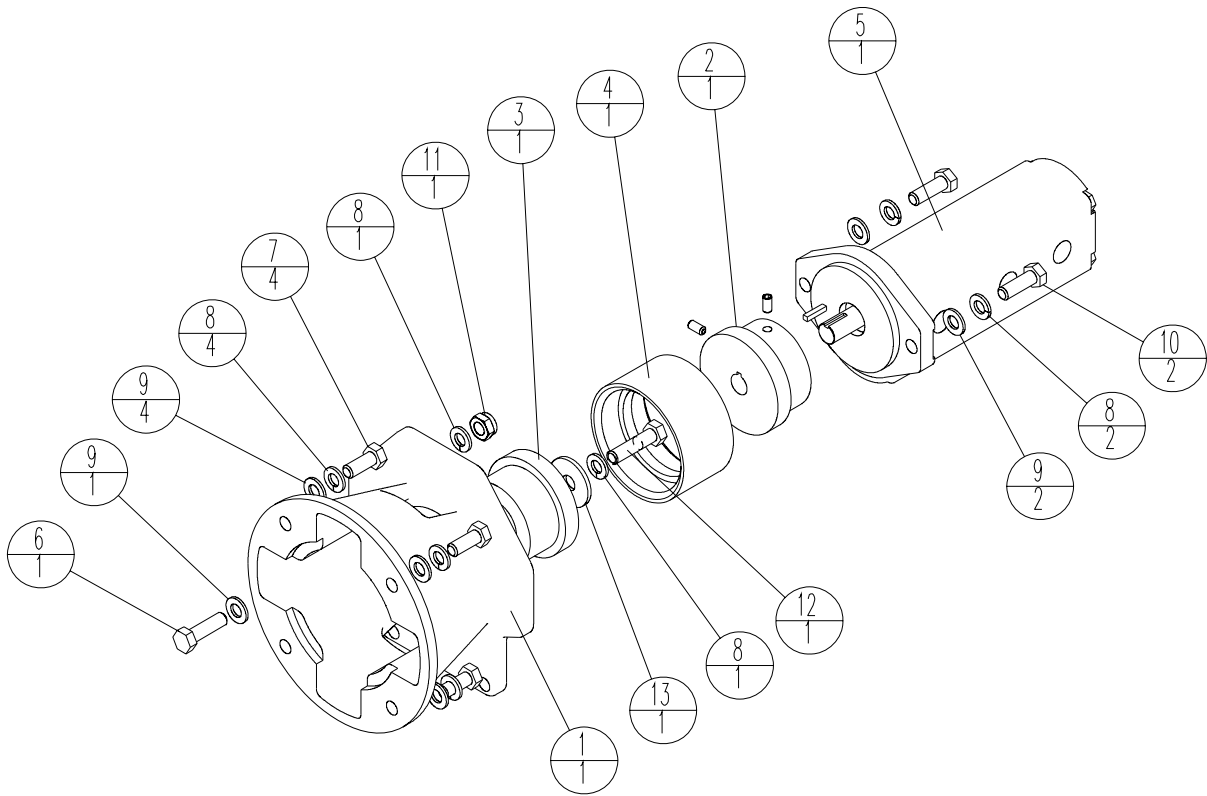
Item	Part No.	Qty	Description	Descripción	Description	Descrizione
1	36307	1	Ignition Switch Hatz	Interruptor de encendido Hatz	Contacteur d'allumage Hatz	Interruttore di accensione Hatz
2	36514	1	Cover ECIB Readout	Cubierta de indicador de ECIB	Affichage de couvercle d'ECIB	Coperchio visualizzazione ECIB
3	36515	1	Gasket ECIB Cover	Empaquetadura de la cubierta de ECIB	Joint de couvercle d'ECIB	Guarnizione coperchio ECIB
4	36627	1	Cover Lens Weld	Cubierta soldada de lente	Hublot de couvercle soudé	Saldatura vetro copertura
5	48439	1	Switch Rocker 3 Pos.	Interruptor basculante, 3 posiciones	Interrupteur à bascule à 3 positions	Interruttore a bilanciere a 3 pos.
6	48440	3	Switch Rocker 2 Pos.	Interruptor basculante, 2 posiciones	Interrupteur à bascule à 2 positions	Interruttore a bilanciere a 2 pos.
7	48452	1	Switch E-Stop	Interruptor, parada de emergencia	Interrupteur d'arrêt d'urgence	Interruttore di arresto elettronico
8	48557	2	Switch Lever Control	Palanca de control de interruptor	Lever de commande à interrupteur	Leva di comando interruttore
9*	81022	7	Screw BHSCS M6-1 x 16 SS	Tornillo	Vis	Vite
10	81187	7	Clip Arrow Nylon .325in x .90in WH	Fijador en flecha de nilón, 0.325 x 0.90 in	Pointe d'attache en nylon 0.325 in x 0.90 in de large	Clip nylon 0.325 in x largh. 0.90 in





ENGINE ASSEMBLY CONJUNTO DEL MOTOR MOTEUR GRUPPO MOTORE

Item	Part No.	Qty	Description	Descripción	Description	Descrizione
1	23567	1	Kit Bulldog TR Hatz 2G40	Juego TR Hatz 2G40 Bulldog	Kit Bulldog TR Hatz 2G40	Kit Bulldog TR Hatz 2G40
2	30392	1	Manifold, Exhaust	Colector, escape	Collecteur, échappement	Collettore, di scarico
3	31277	1	Blanket Insulation, Exhaust	Escape, manta aislante	Matelas isolant, échappement	Guaina isolante, scarico
4	35448	1	Clamp 5/8 Rubber Loop	Abrazadera tipo lazo de 5/8 de caucho	Collier 5/8 à boucle en caoutchouc	Fascetta da 5/8 con anello di gomma
5	36461-2	1	Ducting Air Out Extension	Extensión de salida de conducto de aire	Extension de conduit de sortie d'air	Prolunga uscita condotto aria
6	36541-2	1	Weld Oil Filler Hatz	Tubo de llenado de aceite soldado Hatz	Goulotte de remplissage d'huile soudée Hatz	Bocchettone riempimento olio saldato Hatz
7	36606	1	Hose 3/8 ID 9" Long	Manguera de 3/8 D.I., 9 in largo	Flexible 3/8 diam. int. x 9 in de long	Tubo flessibile D, 3/8 in lungh. 9 in
+8	36617	2	Clamp 1" Rubber Loop	Abrazadera tipo lazo de 1 in de caucho	Collier 1 in à boucle en caoutchouc	Fascetta 1 in con anello di gomma
9	36723	1	Clamp Hose 5/8	Abrazadera de manguera de 5/8	Collier de flexible 5/8	Fascetta tubo flessibile 5/8
10	36779	1	Clamp, Pipe Muffler 1-1/2	Abrazadera de tubo de silenciador de 1-1/2	Collier, tuyau de silencieux 1-1/2	Fascetta, tubazione marmitta 1-1/2
11	38680	1	Valve Oil Drain M14	Válvula de vaciado de aceite M14	Robinet de vidange d'huile M14	Valvola scarico olio M14
12	39600	1	Clamp Hose 2" #28	Abrazadera de manguera de 2 in N° 28	Collier de flexible 2 in n° 28	Fascetta tubo flessibile da 2 in n. 28
13	39866	1	Muffler Bulldog 2G40	Silenciador 2G40 Bulldog	Silencieux Bulldog 2G40	Marmitta Bulldog 2G40
14	39867	1	Pipe Exhaust, Tail	Cola de tubo de escape	Tuyau d'échappement, arrière	Tubazione di scarico inferiore
+15	42976	1	Gasket Filler Oil	Empaquetadura de tubo de llenado de aceite	Joint de goulotte de remplissage d'huile	Guarnizione bocchettone riempimento olio
16	47459	1	Hose Breather Lower Engine 5in	Manguera de respiradero inferior de motor de 5 in	Flexible de reniflard de moteur inférieur 5 in	Manica sfiato inferiore motore da 5 in
+17	80804	7	Washer WSHRL M10 Split ZN	Arandela	Rondelle	Rondella
+18	80806	6	Washer WSHR Flat M10 x 20 ZN	Arandela	Rondelle	Rondella
+19	80812	4	Washer WSHRL M8 Split ZN	Arandela	Rondelle	Rondella
+20	80817	4	Nut NUTNY M8-1.25 ZN	Tuerca	Écrou	Dado
+21*	80833	4	Nut NUTNY M10-1.5 ZN	Tuerca	Écrou	Dado
+22*	80836	8	Screw HHCS M6-1 x 16 8.8 ZN	Tornillo	Vis	Vite
23*	80839	2	Screw HHCS M10-1.5 x 70 8.8 ZN	Tornillo	Vis	Vite
+24	80851	6	Nut NUTNY M6-1 ZN	Tuerca	Écrou	Dado
+25	80856	14	Washer WSHR Flat M6 x 12 ZN	Arandela	Rondelle	Rondella
26	80860	2	Washer WSHRL M6 Split ZN	Arandela	Rondelle	Rondella
+27*	80883	5	Screw HHCS M8-1.25 x 50 8.8 ZN	Tornillo	Vis	Vite
28*	80886	1	Screw HHCS M8-1.25 x 50 8.8 ZN	Tornillo	Vis	Vite
+29*	81032	4	Screw HHCS M10-1.5 x 60 10.9 ZN	Tornillo	Vis	Vite

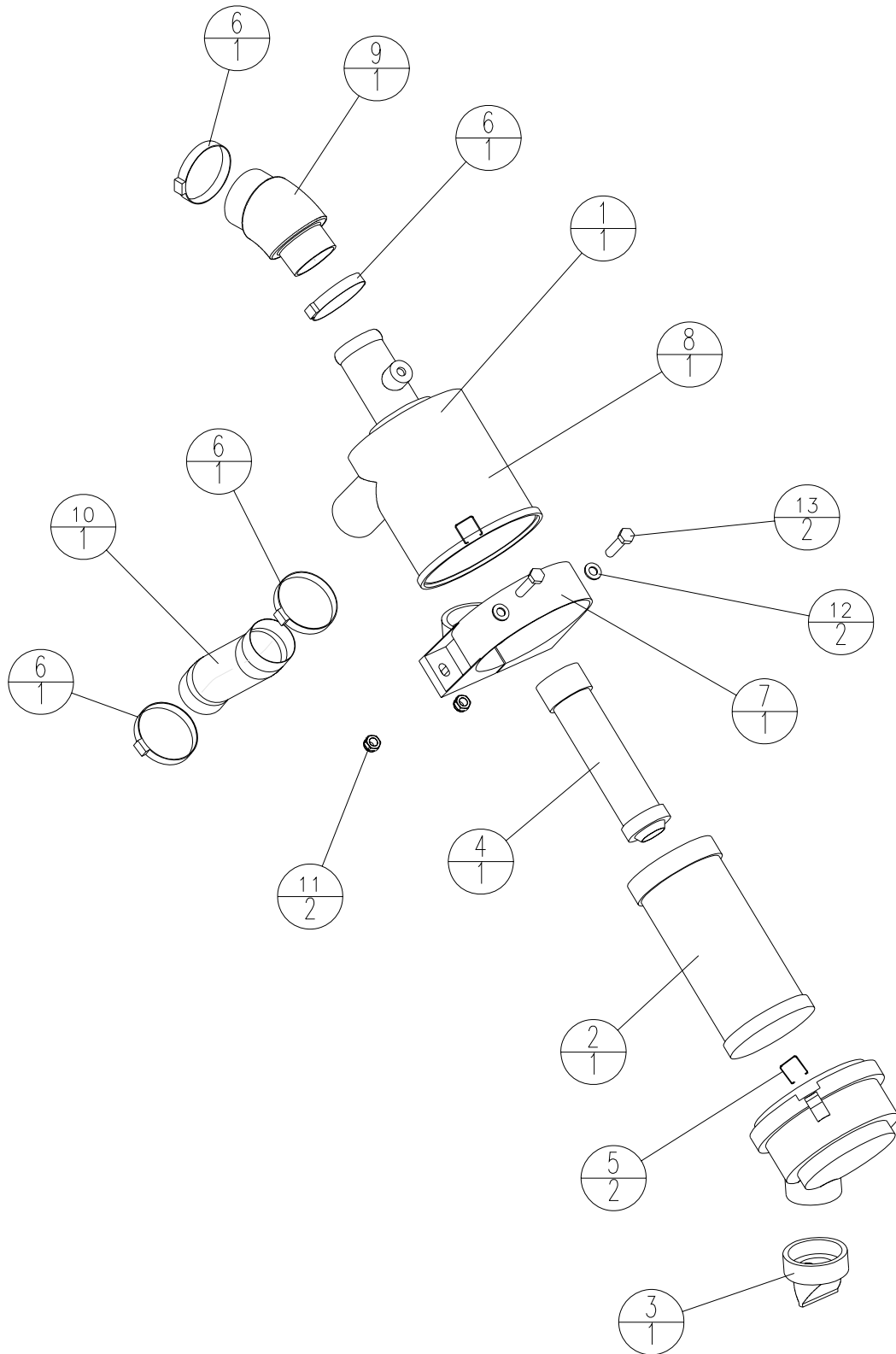




HYDRAULIC PUMP ASSEMBLY CONJUNTO DE BOMBA HIDRÁULICA POMPE HYDRAULIQUE GRUPPO POMPA IDRAULICA

Item	Part No.	Qty	Description	Descripción	Description	Descrizione
1	30391	1	HSG, SAE A Pump Mounting	Caja de montaje de bomba SAE A	Logement, montage de pompe SAE A	Alloggiamento, supporto pompa SAE A
2	30632	1	Coupling M42 .625 Bore .156 Key	Acoplador M42 cavidad de 0.625, claveta de 0.156	Accouplement M42 à alésage de 0.625 et clavette de 0.156	Raccordo M42 Foro 0.625 Chiavetta 0.156
3	30633	1	Coupling M42 Taper 1:5	Acoplador M42 cónico 1:5	Accouplement M42 à pente de 1:5	Raccordo M42 conico 1:5
4	30634	1	Sleeve Coupling M42	Manguito de acoplador M42	Manchon d'accouplement M42	Manicotto M42
5	32656	1	Pump Hydraulic Gear Triple	Bomba de engranajes hidráulica triple	Pompe hydraulique à engrenages triples	Ingranaggio triplo pompa idraulica
6*	61846	1	Screw HHCS M10-1.5 x 35 8.8 ZN	Tornillo	Vis	Vite
7*	80618	4	Screw HHCS M10 -1.25 x 25 8.8 ZN	Tornillo	Vis	Vite
8	80804	8	Washer WSHRL M10 Split ZN	Arandela	Rondelle	Rondella
9	80806	7	Washer WSHR Flat M10 x 20 ZN	Arandela	Rondelle	Rondella
10*	80815	2	Screw HHCS M10- 1.5 x 30 8.8 ZN	Tornillo	Vis	Vite
11	80833	1	Nut NUTNY M10-1.5 ZN	Tuerca	Écrou	Dado
12*	80837	1	Screw HHCS M10-1.5 x 40 8.8 ZN	Tornillo	Vis	Vite
13	81262	1	Washer WSHR Flat .468ID x 1.50OD x .125 ZN	Arandela	Rondelle	Rondella

* Loctite 262

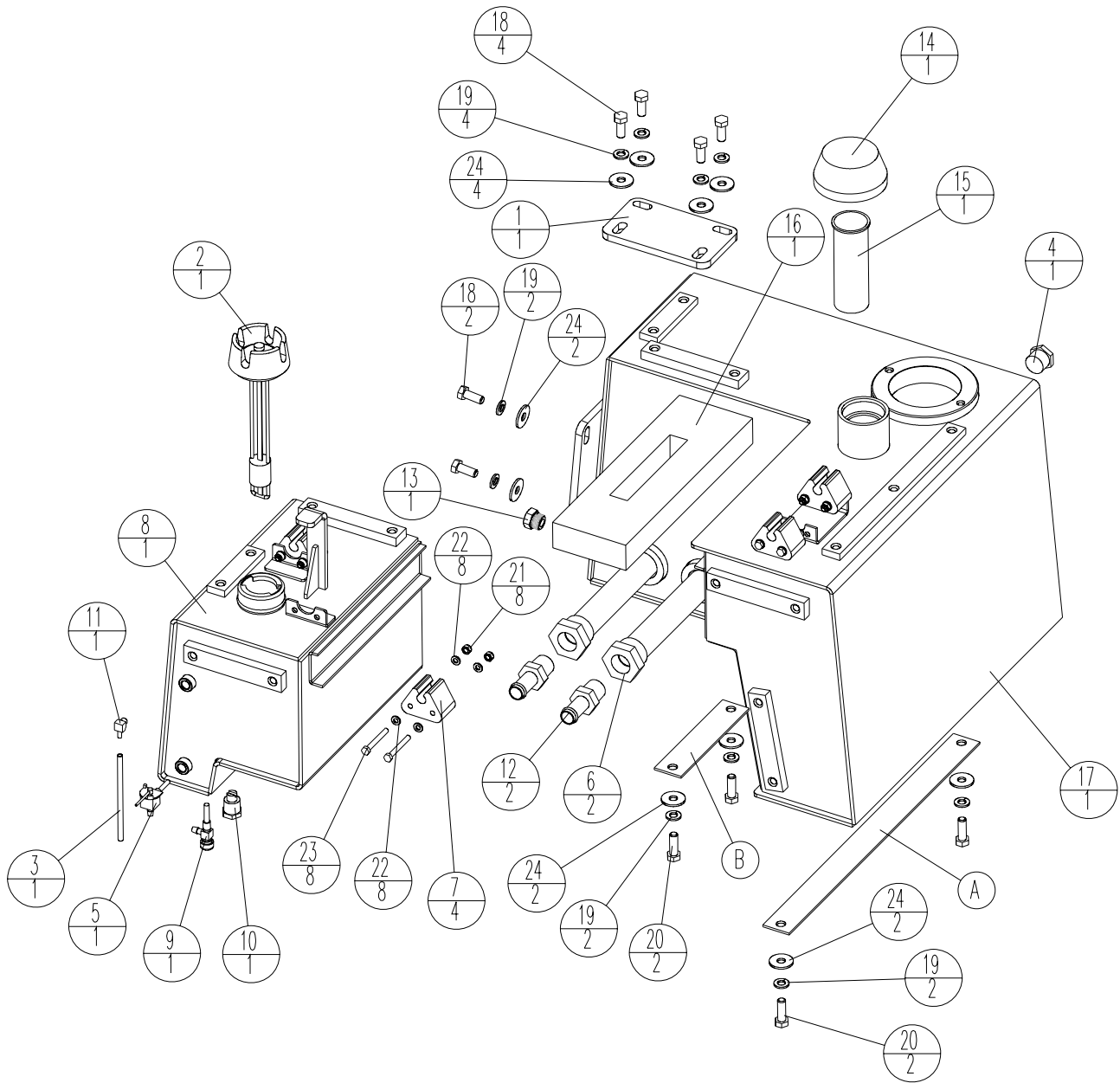




AIR CLEANER
FILTRO DE AIRE
FILTRE À AIR
FILTRO DELL'ARIA

Item	Part No.	Qty	Description	Descripción	Description	Descrizione
1	36558	1	Assembly Air Filter	Conjunto de filtro de aire	Filtre à air	Gruppo filtro aria
2	36559	1	Filter, Air Primary	Filtro de aire primario	Filtre à air primaire	Filtro aria, principale
3	36560	1	Valve Vacuator	Válvula de evacuado	Clapet d'évacuation	Sfiato valvola
4	36561	1	Filter Safety	Seguridad del filtro	Filtre de sécurité	Filtro di sicurezza
5	36562	2	Latch Cover Air Cleaner	Pestillo de cubierta del filtro de aire	Loquet de couvercle de filtre à air	Coperchio con chiusura filtro aria
6	39600	4	Clamp Hose 2" #28	Abrazadera de manguera de 2 in N° 28	Collier de flexible 2 in n° 28	Fascetta tubo flessibile da 2 in n. 28
7	39911	1	Band, Air Cleaner Mounting	Montaje del filtro de aire, banda	Collier de serrage, montage de filtre à air	Fascia, supporto filtro aria
8	39918	1	Cover, Air Cleaner	Filtro de aire, cubierta	Couvercle, filtre à air	Coperchio, filtro aria
9	47445	1	Hose Eng. Air Intake	Manguera de toma de aire del motor	Flexible d'admission d'air du moteur	Tubo flexible innesto presa aria mot.
10	47448	1	Hose Air In Filter	Manguera de filtro de entrada de aire	Flexible de filtre d'admission d'air	Tubo flexible ingresso aria a filtro
11	80817	2	Nut NUTNY M8-1.25 ZN	Tuerca	Écrou	Dado
12	80857	2	Washer WSHR Flat M8 x 16 ZN	Arandela	Rondelle	Rondella
13*	80892	2	Screw HHCS M8-1.25 x 35 8.8 ZN	Tornillo	Vis	Vite

* Loctite 262



A	Optional Hydraulic Shim	
36680	1/8 Thick Shim	#
36681	3/16 Thick Shim	#
36682	1/4 Thick Shim	#
36683	5/16 Thick Shim	#

As required

B	Optional Hydraulic Shim	
36684	1/8 Thick Shim	#
36685	3/16 Thick Shim	#
36686	1/4 Thick Shim	#
36687	5/13 Thick Shim	#

A	Suplemento hidráulico opcional	
36680	Suplemento espesor 1/8	#
36681	Suplemento espesor 3/16	#
36682	Suplemento espesor 1/4	#
36683	Suplemento espesor 5/16	#

Según se requiera

B	Suplemento hidráulico opcional	
36684	Suplemento espesor 1/8	#
36685	Suplemento espesor 3/16	#
36686	Suplemento espesor 1/4	#
36687	Suplemento espesor 5/13	#



HYDRAULIC FUEL TANK ASSEMBLY

CONJUNTO DE DEPÓSITO HIDRÁULICO/TANQUE DE COMBUSTIBLE

RÉSERVOIR DE CARBURANT HYDRAULIQUE

GRUPPO SERBATOIO IDRAULICO CARBURANTE

Item	Part No.	Qty	Description	Descripción	Description	Descrizione
1	36434-2	1	Plate MTG HYD Fuel	Placa de montaje hidráulico/combustible	Plaque de montage de réservoir de carburant hydraulique	Piastra montaggio serb. idr. carb.
2	36718	1	Gauge Fuel 8" Deep	Medidor de combustible profundidad de 8 in	Jauge de carburant 8 in de profondeur	Indicatore livello carburante 8 in
3	36778	1	Hose Fuel Return	Manguera de retorno de combustible	Flexible de retour de carburant	Tubo flessibile ritorno carburante
4	38534	1	Sight Glass 3/4 NPT	Mirilla de 3/4 NPT	Voyant 3/4 NPT	Spia trasparente 3/4 NPT
5	39056	1	Valve Strainer	Tamiz de válvula	Filtre du robinet	Filtro valvola
6	39088	2	Strainer 10GPM	Tamiz de 10 gal/min	Filtre 10 gpm	Filtro 10 gpm
7	39378	4	Latch Clip Hood	Traba del pasador del capó	Loquet d'attache de capot	Clip chiusura cofano
8	39865-2	1	Tank, Fuel Cell	Tanque, celda de combustible	Réservoir de carburant	Serbatoio, sensore carburante
9	46009	1	Valve Strainer	Tamiz de válvula	Filtre du robinet	Filtro valvola
10	46108	1	Plug Magn. 1/2 HXHD	Tapón magnético de 1/2 HXHD	Bouchon magn. 1/2 à tête hexagonale	Tappo mag. 1/2 testa esag.
11	46365	1	Ftg Hyd EL 1/8 NPT 3/16 H	Adaptador hidr. EL de 1/8 NPT 3/16 H	Raccord hydraulique coudé 1/8 NPT 3/16 H	Raccordo idr. a gom. 1/8 NPT alt. 3/16
12	46518	2	Ftg Hyd St 3/4HB x 3/4NPT	Adaptador hidr. recto de 3/4HB x 3/4NPT	Raccord hydraulique droit 3/4 HB x 3/4 NPT	Raccordo idr. dir. 3/4HB x 3/4NPT
13	46638	1	8 P5ON-S Hex Head Plug	Tapón cabeza hex. 8 P5ON-S	Bouchon à tête hexagonale 8 P5ON-S	Tappo testa esag. 8 P5ON-S
14	46934	1	Breather 3 Micron	Respiradero 3 µm	Reniflard 3 microns	Sfiato 3 micron
15	46951	1	Basket Riser 1060011	Salida vertical de la cesta 1060011	Colonne montante de panier 1060011	Tubo rialzato 1060011
16	47488	1	Isolator Lift Eye	Aislador de la argolla de levante	Œil de levage d'isolateur	Anello di sollevamento isolante
17	50780-2	1	Weld Tank Hydraulic Bulldog	Depósito hidráulico soldado Bulldog	Réservoir hydraulique soudé Bulldog	Saldatura serbatoio idraulico Bulldog
18*	80618	6	Screw HHCS M10-1.25 x 25 8.8 ZN	Tornillo	Vis	Vite
19	80804	10	Washer WSHRL M10 Split ZN	Arandela	Rondelle	Rondella
20	80815	4	Screw HHCS M10-1.5 x 30 8.8 ZN	Tornillo	Vis	Vite
21	80851	8	Nut NUTNY M6-1 ZN	Tuerca	Écrou	Dado
22	80856	16	Washer WSHR Flat M6 x 12 ZN	Arandela	Rondelle	Rondella
23	80881	8	Screw HHCS M6-1 x 50 8.8 ZN	Tornillo	Vis	Vite
24	81042	10	Washer WSHR Flat M10 x 30 ZN	Arandela	Rondelle	Rondella

*Loctite 262

A	Cale hydraulique en option	
36680	Cale de 1/8 d'épaisseur	#
36681	Cale de 3/16 d'épaisseur	#
36682	Cale de 1/4 d'épaisseur	#
36683	Cale de 5/16 d'épaisseur	#

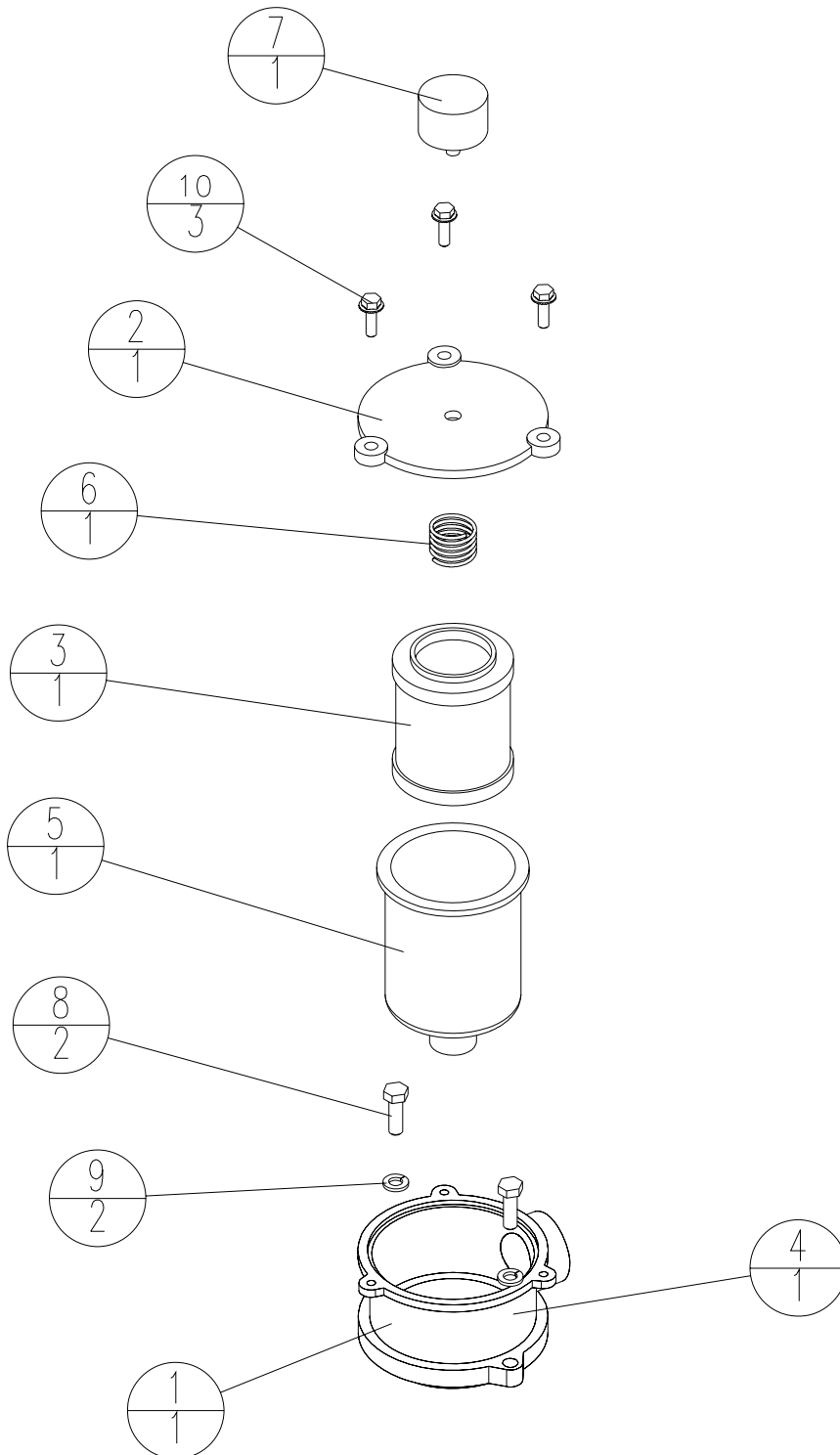
Selon le besoin

B	Cale hydraulique en option	
36684	Cale de 1/8 d'épaisseur	#
36685	Cale de 3/16 d'épaisseur	#
36686	Cale de 1/4 d'épaisseur	#
36687	Cale de 5/13 d'épaisseur	#

A	Spessore idraulico opzionale	
36680	Spessore da 1/8	#
36681	Spessore da 3/16	#
36682	Spessore da 1/4	#
36683	Spessore da 5/16	#

Q.tà secondo necessità

B	Spessore idraulico opzionale	
36684	Spessore da 1/8	#
36685	Spessore da 3/16	#
36686	Spessore da 1/4	#
36687	Spessore da 5/13	#





HYDRAULIC RETURN FILTER ASSEMBLY CONJUNTO DE FILTRO HIDRÁULICO DE RETORNO FILTRE DE RETOUR HYDRAULIQUE GRUPPO FILTRO RITORNO IDRAULICO

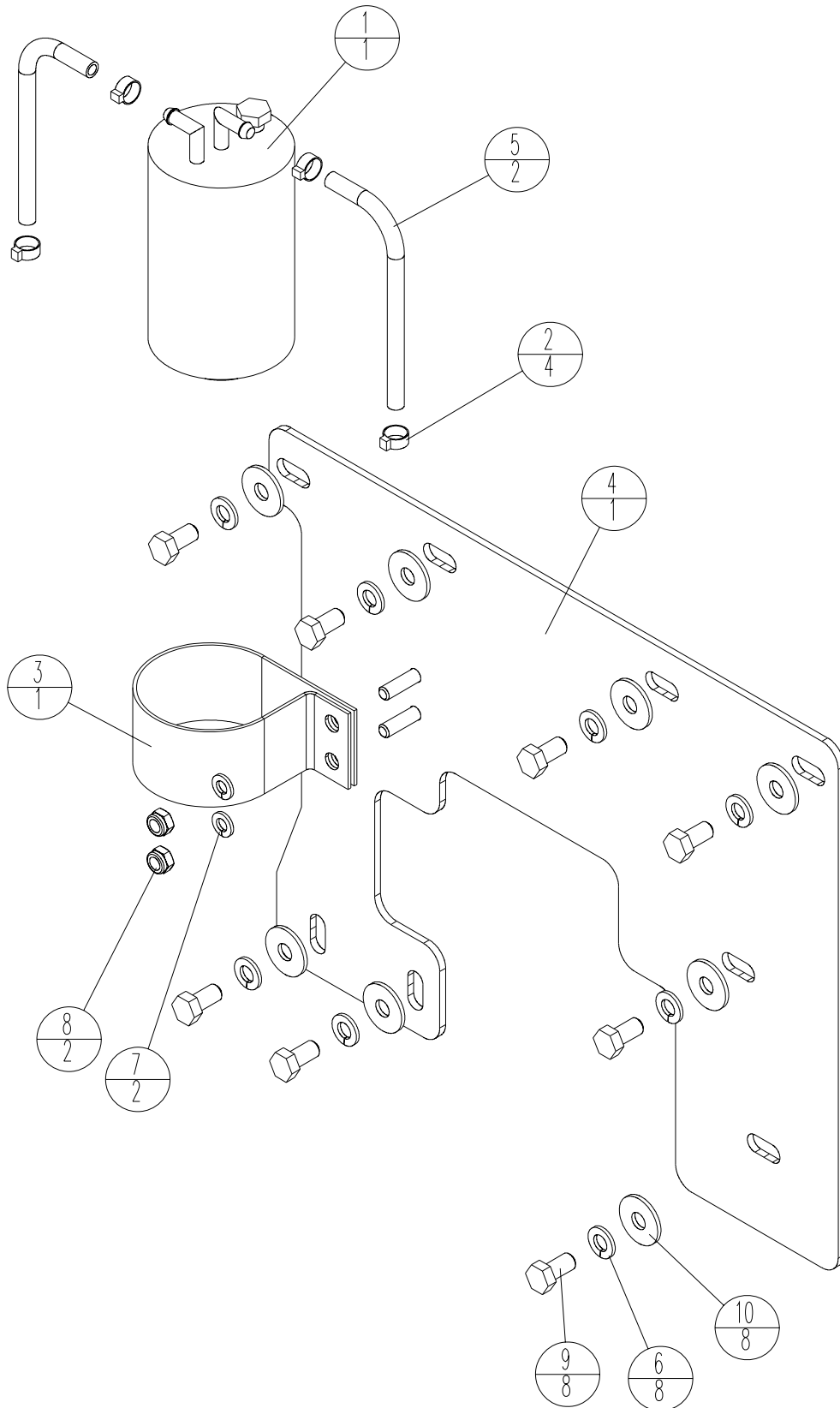
Item	Part No.	Qty	Description	Descripción	Description	Descrizione
1	39991	1	Filter Assembly	Conjunto de filtro	Filtre	Gruppo filtro
+2	39992	1	Cover Filter	Cubierta del filtro	Couvercle de filtre	Coperchio filtro
+3	39993	1	Filter Element	Elemento del filtro	Élément de filtre	Elemento filtro
+4	39994	1	Head Filter	Cabeza de filtro	Tête de filtre	Testa filtro
+5	39995	1	Bowl Filter	Tazón de filtro	Cuvette de filtre	Coppa filtro
+6	39996	1	Seal Kit, O'Rings, Springs	Juego de sellado, anillos "O", resortes	Kit de joints, joints toriques, ressorts	Kit guarnizioni, O-ring, molle
+7	36987	1	Gauge Filter Clogging Indicator	Indicador de taponamiento del filtro	Indicateur de filtre bouché	Indicatore intasamento filtro
8	80087	2	Screw HHCS M8-1.25 x 25 8.8 ZN	Tornillo	Vis	Vite
9	80812	2	Washer WSHRL M8 Split ZN	Arandela	Rondelle	Rondella
+10	81067	3	Bolt HRFB M6-1 x 20 ZN	Perno	Boulon	Bullone

+ Included with Kit 39991

+ Se incluye con el juego 39991

+ Compris dans le kit 39991

+ Parte del Kit 39991

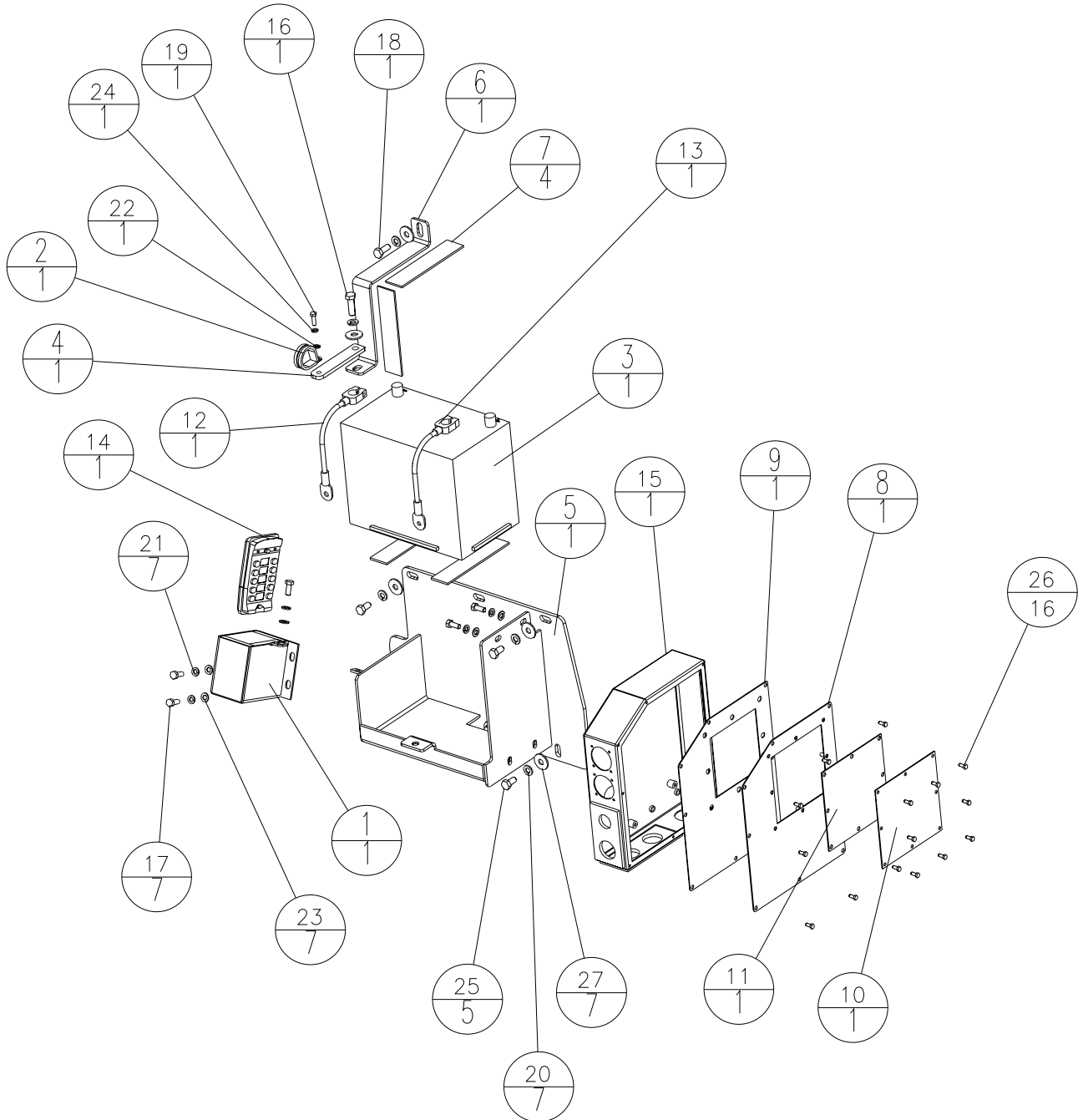




HEAT SHIELD
ESCUDO TÉRMICO
PROTECTION THERMIQUE
SCUDO TERMICO

Item	Part No.	Qty	Description	Descripción	Description	Descrizione
1	30345	1	Water Separator Fuel/Water	Separador de agua de combustible/agua	Séparateur carburant/eau	Separatore carburante/acqua
2	34089	4	Clamp Hose 5/8	Abrazadera de manguera de 5/8	Collier de flexible 5/8	Fascetta tubo flessibile 5/8
3	36544-2	1	Strap, Water Separator	Separador de agua, tira sujetadora	Attache, séparateur d'eau	Fascetta, separatore acqua
4	39988-2	1	Weldment Heat Shield	Escudo térmico	Protection thermique soudée	Scudo termico saldato
5	90626	5 ft	Hose ¼ Low Pressure	Manguera de ¼ baja presión	Flexible ¼ basse pression	Tubo flessibile ¼ bassa pressione
6	80804	8	Washer WSHRL M10 Split ZN	Arandela	Rondelle	Rondella
7	80812	2	Washer WSHRL M8 Split ZN	Arandela	Rondelle	Rondella
8*	80817	2	Nut NUTNY M8-1.25 ZN	Tuerca	Écrou	Dado
9*	80886	8	Screw HHCS M10-1.5 x 20 8.8 ZN	Tornillo	Vis	Vite
10	81042	8	Washer WSHR Flat M10 x 30 ZN	Arandela	Rondelle	Rondella

*Loctite 262





BATTERY BOX

CAJA DE BATERÍA

BOÎTIER DE BATTERIE

SCATOLA BATTERIE

Item	Part No.	Qty	Description	Descripción	Description	Descrizione
1	36609	1	Weld Transmitter Box	Caja soldada del transmisor	Boîtier de l'émetteur soudé	Scatola trasmettitore saldata
2	36630	1	Clamp 1 ½" Rubber Loop	Abrazadera tipo lazo de 1½ in de caucho	Collier 1½ in à boucle en caoutchouc	Fascetta 1½ in con anello di gomma
3A	36768	1	Battery 12V	Batería 12 V	Batterie 12 V	Batteria 12 V
3B**	32727	1	Battery AGM Optima	Batería AGM Optima	Batterie AGM Optima	Batteria AGM Optima
4	37499	1	Weld Bracket Wire Harness	Arnés de alambrado de escuadra soldada	Support soudé de faisceau de fils	Staffa cablaggio saldata
5	39950	1	Weld Elect. Panel	Tablero eléctrico soldado	Panneau électrique soudé	Pannello elettrico saldato
6A	45731	1	Strap Battery	Tira sujetadora, batería	Attache de batterie	Piattina batteria
6B**	57908-2	1	Strap Battery Optima	Tira sujetadora, batería Optima	Attache de batterie Optima	Piattina batteria Optima
7	47244	4	RBR 60 Duro 1.5 x 6.75	RBR 60 Duro 1.5 x 6.75	60 Duro caoutchouc 1.5 x 6.75	Gomma 60 Duro 1.5 x 6.75
8	48454	1	Cover Elect. Main	Cubierta eléctrica principal	Couvercle du circuit électrique principal	Coperchio principale elettrico
9	48455	1	Gasket Elect Main	Empaquetadura eléctrica principal	Joint du circuit électrique principal	Guarnizione elettr. princip.
10	48456	1	Cover Elect Aux	Cubierta eléctrica secundaria	Couvercle du circuit électrique auxiliaire	Coperchio elettr. ausil.
11	48457	1	Gasket Elect Aux	Empaquetadura eléctrica secundaria	Joint du circuit électrique auxiliaire	Guarnizione elettr. ausil.
12	48491	1	Cable Battery 48in (Black)	Cable de batería, 48 in (negro)	Câble de batterie 48 in (noir)	Cavo batteria 48 in. (nero)
13	48492	1	Cable Battery 66in (Red)	Cable de batería, 66 in (rojo)	Câble de batterie 66 in (rouge)	Cavo batteria 66 in. (rosso)
14	48552	1	Radio Transmitter	Transmisor de radio	Émetteur radio	Radiotrasmettitore
15	48552	1	Elect. JNCT Box	Caja de conexiones eléctricas	Boîte de raccordement électrique	Scatola giunzione elettr.
16*	61846	1	Screw HHCS M10-1.5 x 35 8.8 ZN	Tornillo	Vis	Vite
17*	80406	7	Screw HHCS M8-1.25 x 20 8.8 ZN	Tornillo	Vis	Vite
18*	80618	1	Screw HHCS M10-1.25 x 25 8.8 ZN	Tornillo	Vis	Vite
19*	80758	1	Screw HHCS M6-1 x 20 8.8 ZN	Tornillo	Vis	Vite
20	80804	7	Washer WSHRL M10 Split ZN	Aran dala	Rondelle	Rondella
21	80812	7	Washer WSHRL M8 Split ZN	Aran dala	Rondelle	Rondella
22	80856	1	Washer WSHR Flat M6 x 12 ZN	Aran dala	Rondelle	Rondella
23	80857	7	Washer WSHR Flat M6 x 16 ZN	Aran dala	Rondelle	Rondella
24	80860	1	Washer WSHRL M6 Split ZN	Aran dala	Rondelle	Rondella
25*	80886	5	Screw HHCS M10-1.5 x 20 8.8 ZN	Tornillo	Vis	Vite
26	81037	16	Screw HHCS M5-.8 x 12 8.8 ZN	Tornillo	Vis	Vite
27	81042	7	Washer WSHR Flat M10 x 30 ZN	Aran dala	Rondelle	Rondella

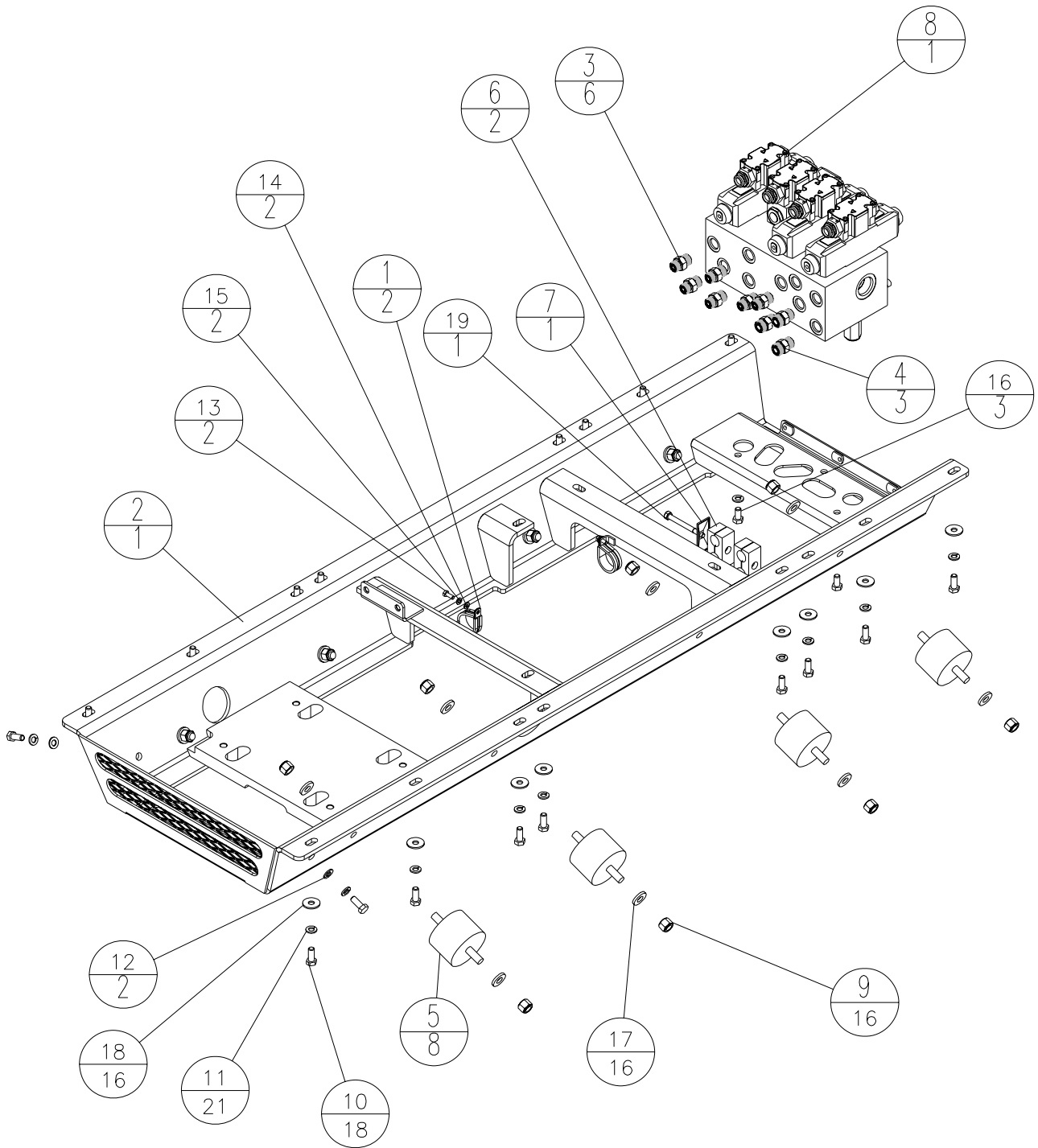
* Loctite 262

** Optima Battery Option Only

Con batería opcional solamente

Modèle avec option de batterie spéciale uniquement

Solo con l'opzione batteria

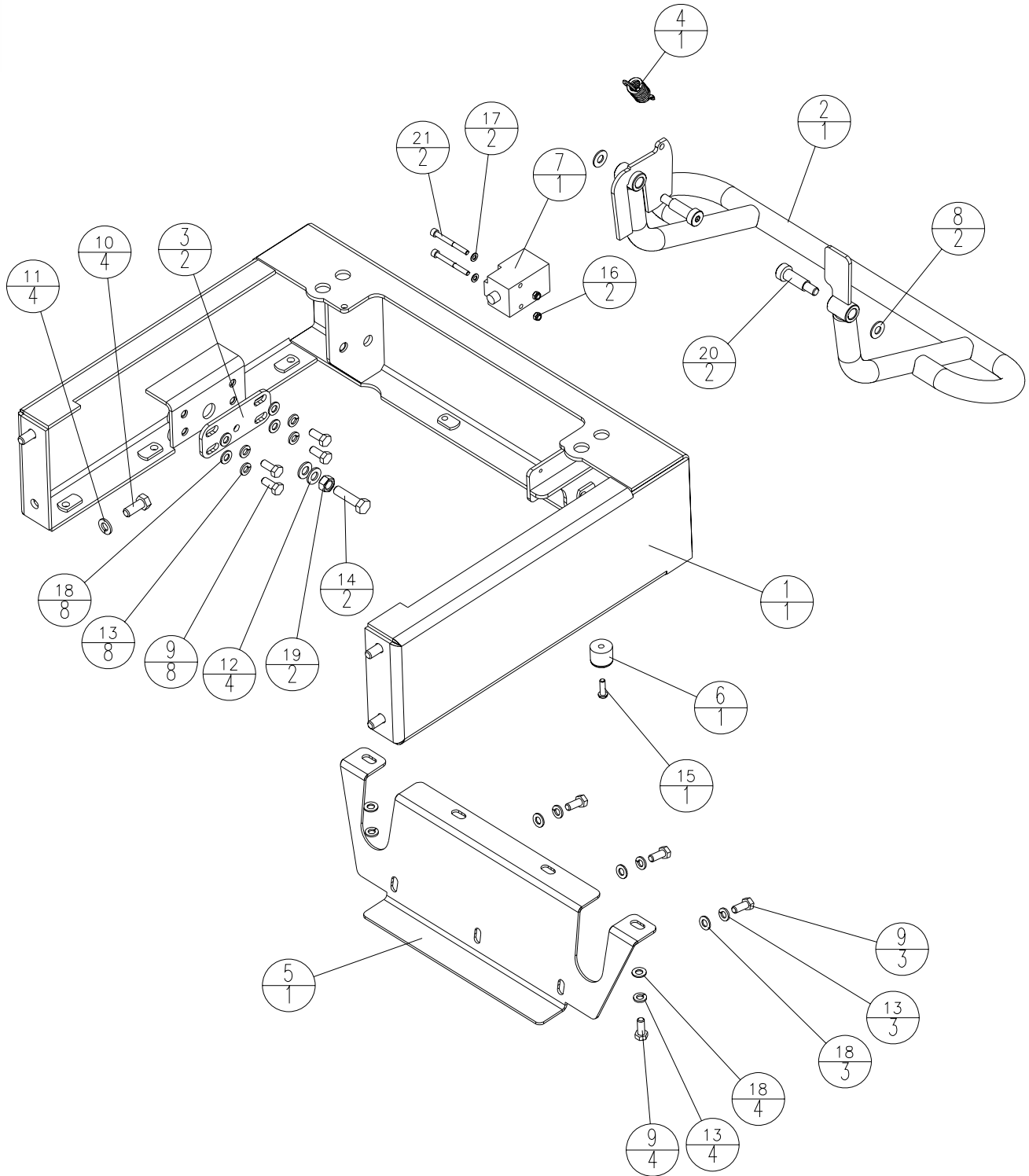




UPPER FRAME ASSEMBLY CONJUNTO DEL BASTIDOR SUPERIOR CHÂSSIS SUPÉRIEUR GRUPPO TELAIO SUPERIORE

Item	Part No.	Qty	Description	Descripción	Description	Descrizione
1	36630	2	Clamp 1 1/2" Rubber Loop	Abrazadera tipo lazo de 1 1/2 in de caucho	Collier 1 1/2 in à boucle en caoutchouc	Fascetta 1 1/2 in con anello di gomma
2	39923	1	Weldment, Upper Frame	Bastidor superior	Châssis supérieur soudé	Saldatura, telaio superiore
3	45063	6	6-8 F5OLO-S Straight Connector	Conector recto 6-8 F5OLO-S	Raccord droit 6-8 F5OLO-S	Connettore diritto 6-8 F5OLO-S
4	46579	3	8 F5OLO-S Straight Connector	Conector recto 8 F5OLO-S	Raccord droit 8 F5OLO-S	Connettore diritto 8 F5OLO-S
5	47443	8	Shock Mount, Frame	Bastidor, amortiguador	Monture antichoc, châssis	Supporto smorzatore, telaio
6	47455	2	Clamp Split, Dual Hose 21.3-21.3	Mangueras dobles de 21.3-21.3, abrazadera dividida	Collier fendu, flexible double 21.3-21.3	Fascetta tubo flessibile doppio con fessura 21.3-21.3
7	47456	1	Cover Plate, Dual Hose	Manguera doble, cubierta	Plaque-couvercle, flexible double	Piastra di copertura, tubo flessibile doppio
8	50269	1	Manifold Hydraulic Assembly	Conjunto de colector hidráulico	Collecteur hydraulique	Gruppo collettore idraulico
9	80051	16	Nut NUTNY 1/2 -13 ZN	Tuerca	Écrou	Dado
10	80618	18	Screw HHCS M10-1.25 x 25 8.8 ZN	Tornillo	Vis	Vite
11	80804	21	Washer WSHRL M10 Split ZN	Arandela	Rondelle	Rondella
12	80806	2	Washer WSHR Flat M10 x 20 ZN	Arandela	Rondelle	Rondella
13	80836	2	Screw HHCS M6-1 x 16 8.8 ZN	Tornillo	Vis	Vite
14	80856	2	Washer WSHR Flat M6 x 12 ZN	Arandela	Rondelle	Rondella
15	80860	2	Washer WSHRL M6 Split ZN	Arandela	Rondelle	Rondella
16*	80886	3	Screw HHCS M10-1.5 x 20 8.8 ZN	Tornillo	Vis	Vite
17*	80891	16	Washer WSHR Flat M12 x 28 ZN	Arandela	Rondelle	Rondella
18*	81042	16	Washer WSHR Flat M10 x 30 ZN	Arandela	Rondelle	Rondella
19*	81056	1	Screw HHCS 5/16-18 x 3 1/4 GR5 ZN	Tornillo	Vis	Vite

*Loctite 262

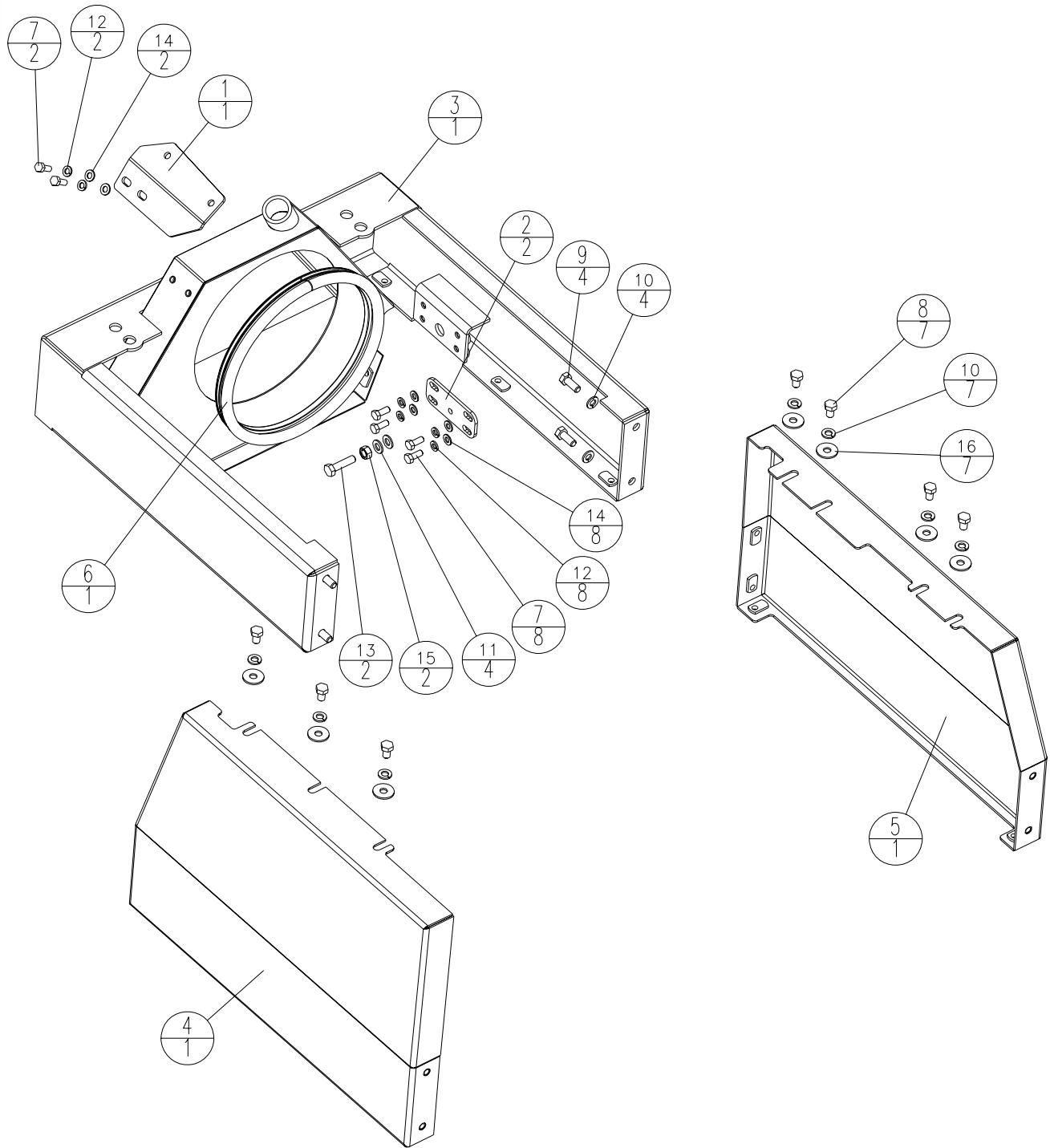




OPERATOR RAIL, SAFETY BAR
CORREDERA DEL OPERADOR, BARRA DE SEGURIDAD
RAIL DE L'OPÉRATEUR, BARRE DE SÉCURITÉ
BINARIO OPERATORE, BARRA DI SICUREZZA

Item	Part No.	Qty	Description	Descripción	Description	Descrizione
1	37480-2	1	Weld Rail Hood Operator	Barandilla soldada del capó del operador	Rail de capot soudé de poste d'opérateur	Binario operatore su cofano saldato
2	37484-2	1	Weld Safety Bar	Barra de seguridad soldada	Barre de sécurité soudée	Barra di sicurezza saldata
3	37489-2	2	Plate Mounting Gas Spring	Placa de montaje de resorte de gas	Plaque de montage de ressort pneumatique	Piastra montaggio ammortizzatore pneumatico
4	39008	1	Spring Extension 2.00	Resorte de extensión 2.00	Ressort d'extension 2.00	Molla estensione 2.00
5	39983-2	1	Cover Lower Frame Back	Cubierta inferior trasera del bastidor	Couvercle arrière de châssis inférieur	Coperchio inferiore telaio posteriore
6	48495	1	Bumper Safety Bar	Barra de seguridad del parachoques	Tampon de barre de sécurité	Barra di sicurezza paraurti
7	48532	1	Switch Proximity Inductive	Interruptor de proximidad de inducción	Détecteur inductif de proximité	Interruttore di prossimità induttivo
8	80342	2	Washer WSHR SAE 3/8 ZN	Arandela	Rondelle	Rondella
9*	80406	15	Screw HHCS M8-1.25 x 20 8.8 ZN	Tornillo	Vis	Vite
10*	80618	4	Screw HHCS M10-1.25 x 25 8.8 ZN	Tornillo	Vis	Vite
11	80804	4	Washer WSHRL M10 Split ZN	Arandela	Rondelle	Rondella
12	80806	4	Washer WSHR Flat M10 x 20 Split ZN	Arandela	Rondelle	Rondella
13	80812	15	Washer WSHRL M8 Split ZN	Arandela	Rondelle	Rondella
14*	80837	2	Screw HHCS M10-1.5 x 40 8.8 ZN	Tornillo	Vis	Vite
15*	80847	1	Screw BHSCS M6-1 x 20 10.9 Blk	Tornillo	Vis	Vite
16	80850	2	Nut NUTNY M5-.8 ZN	Tuerca	Écrou	Dado
17	80855	2	Washer WSHR Flat M5 x 10 ZN	Arandela	Rondelle	Rondella
18	80857	15	Washer WSHR Flat M8 x 16ZN	Arandela	Rondelle	Rondella
19	80866	2	Nut NUTFX M10-1.5 ZN	Tuerca	Écrou	Dado
20*	81153	2	Bolt SHSHB ½ x 1-1/4 Blk	Perno	Boulon	Bullone
21*	81178	2	Screw HHCS M10-1.5 x 20 8.8 ZN	Tornillo	Vis	Vite

*Loctite 262





ENGINE RAIL SIDE COVERS

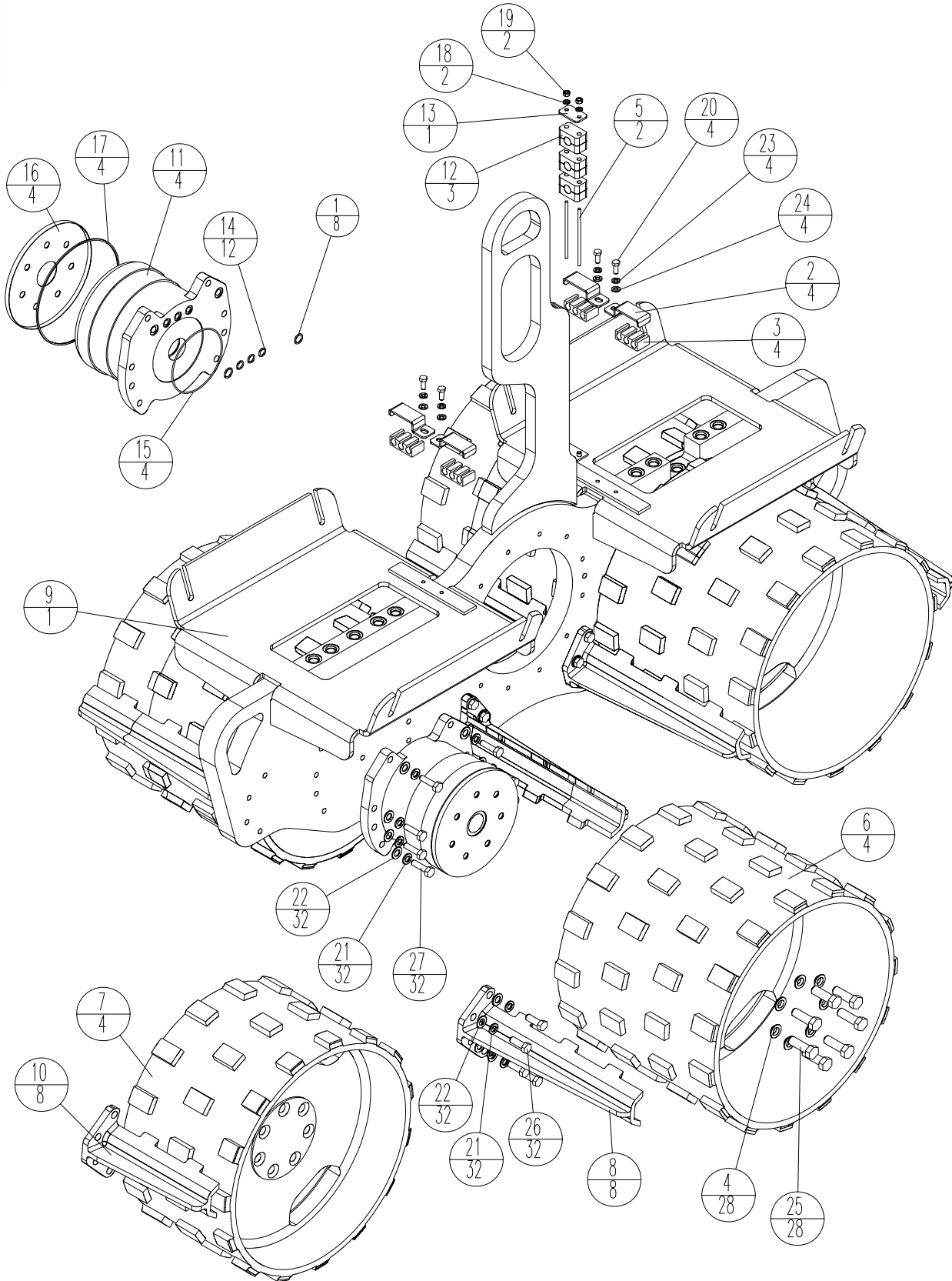
CUBIERTAS LATERALES DE LA CORREDERA DEL MOTOR

COUVERCLES LATÉRAUX DES RAILS DE MOTEUR

COPERTURE LATERALI BINARIO MOTORE

Item	Part No.	Qty	Description	Descripción	Description	Descrizione
1	36483-2	1	Brkt Air Filter Mtg	Escuadra de montaje de filtro de aire	Support de montage de filtre à air	Staffa montaggio filtro aria
2	37489-2	2	Plate Mounting Gas Spring	Placa de montaje de resorte de gas	Plaque de montage de ressort pneumatique	Piastra montaggio ammortizzatore pneumatico
3	39945-2	1	Weld Rail Eng Hood	Miembro soldado, riel de capó de motor	Rail de capot moteur soudé	Binario cofano motore saldato
4	39958-2	1	Weldment Cover Left	Miembro soldado de cubierta izq.	Couvercle soudé gauche	Coperchio sinistro saldato
5	39971-2	1	Weldment Cover Right	Miembro soldado de cubierta der.	Couvercle soudé droit	Coperchio destro saldato
6	47454	1	Seal Air Inlet	Sello, entrada de aire	Joint d'arrivée d'air	Guarnizione aspirazione aria
7*	80406	10	Screw HHCS M8-1.25 x 20 8.8 ZN	Tornillo	Vis	Vite
8*	80616	7	Screw HHCS M10-1.25 x 16 8.8 ZN	Tornillo	Vis	Vite
9*	80618	4	Screw HHCS M10-1.25 x 25 8.8 ZN	Tornillo	Vis	Vite
10	80804	11	Washer WSHRL M10 Split ZN	Arandela	Rondelle	Rondella
11	80806	4	Washer WSHR Flat M10 x 20 Split ZN	Arandela	Rondelle	Rondella
12	80812	10	Washer WSHR Flat M6 x 12 ZN	Arandela	Rondelle	Rondella
13*	80837	2	Screw HHCS M6-1 x 16 8.8 ZN	Tornillo	Vis	Vite
14	80857	10	Washer WSHR Flat M8 x 16ZN	Arandela	Rondelle	Rondella
15*	80866	2	Nut NUTFX M10-1.5 ZN	Tuerca	Écrou	Dado
16	81042	7	Washer WSHR Flat M10 x 30 ZN	Arandela	Rondelle	Rondella

*Loctite 262



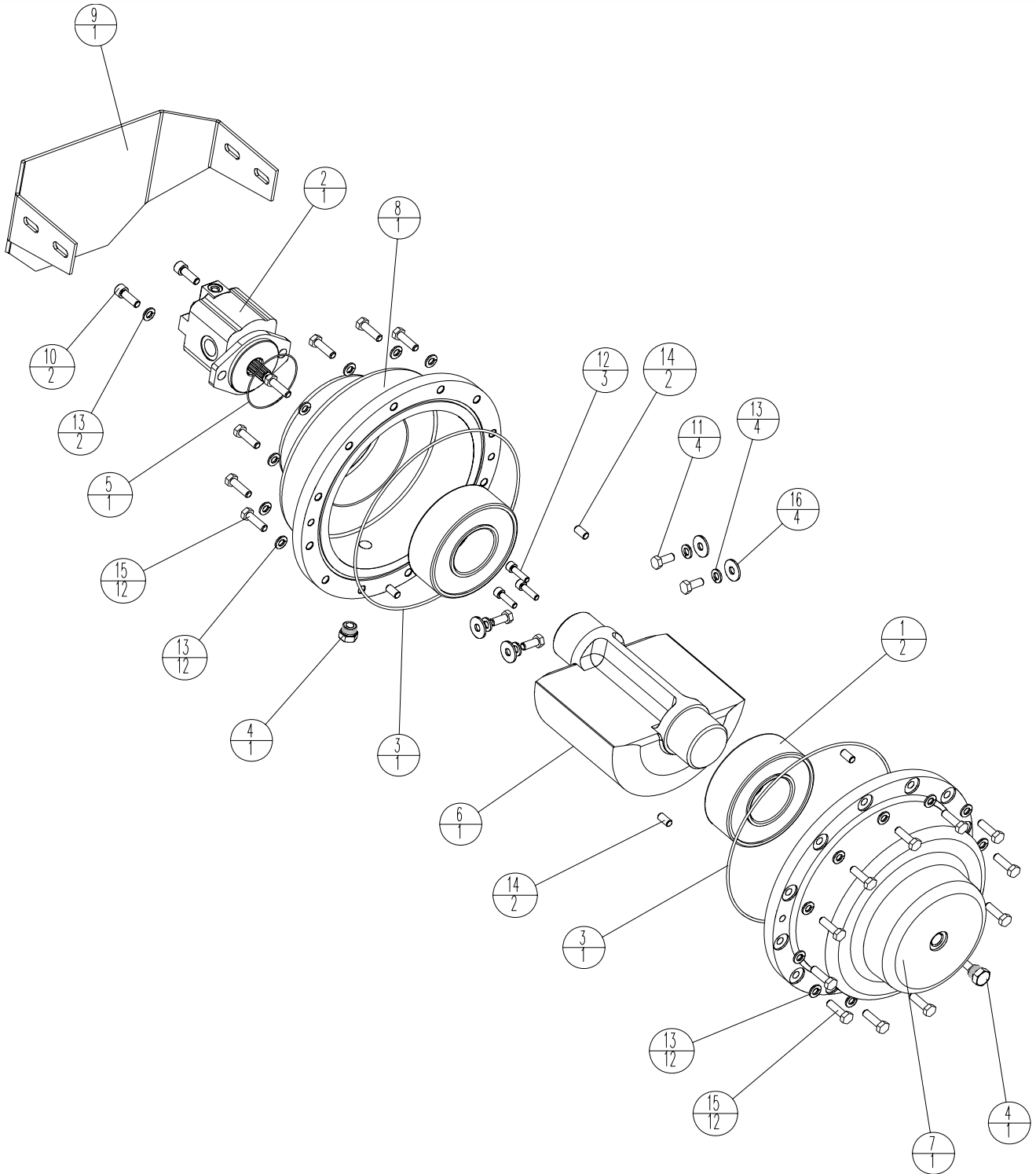


LOWER FRAME ASSEMBLY CONJUNTO DEL BASTIDOR INFERIOR CHÂSSIS INFÉRIEUR GRUPPO TELAIO INFERIORE

Item	Part No.	Qty	Description	Descripción	Description	Descrizione
1	32299	8	O-Ring 5/8 ID x 3/32 DIA	Anillo "O" 5/8 D.I. x 3/32 DIAM.	Joint torique 5/8 diam. int. x 3/32 diam.	O-ring diametro interno 5/8 x diametro esterno 3/32
2	36484-2	4	Bracket Hyd Captivator	Escuadra del captador hidráulico	Support de fixation hydraulique	Fermastaffa idr.
3	36493	4	Captivator, Tube	Tubo, captador	Fixation, tube	Fermatubo
4	36556	28	Spacer, Drum	Tambor, espaciador	Pièce d'écartement, tambour	Distanziatore, tamburo
5	36591	2	Rod THD ¼-20 x 5 ZN	Varilla roscada de ¼ -20 x 5 galvanizada	Tige filetée ¼-20 x 5 ZN	Asta filett. ¼-20 x 5 ZN
6	39821-2	4	Machined, Wide Drum	Tambor ancho, fresado	Tambour large usiné	Tamburo largo, eseguito per lavorazione meccanica
7	39832-2	4	Machined Narrow Drum	Tambor angosto, fresado	Tambour étroit usiné	Tamburo stretto, eseguito per lavorazione meccanica
8	39833-2	8	Scraper, Drum Wide Mach	Tambor ancho fres., raspador	Racloir, tambour large usiné	Raschiatore, tamburo largo lav. mecc.
9	39842-2	1	Weldment, Lower Frame	Bastidor inferior	Châssis inférieur soudé	Saldatura, telaio inferiore
10	39846-2	8	Scraper, Drum Narrow Mach	Tambor angosto fres., raspador	Racloir, tambour étroit usiné	Raschiatore, tamburo stretto lav. mecc.
11	39871	4	Motor Hyd Whl	Motor hidráulico de ruedas	Roue de moteur hydraulique	Ruota motorino idr.
12	47451	3	Clamp, ¾ Hose Split	Manguera dividida de ¾, abrazadera	Collier fendu, flexible ¾	Fascetta tubo flessibile ¾ con fessura
13	47452	1	Cover Plate	Placa de cubierta	Plaque-couvercle	Piastra di copertura
14	47463	12	O-Ring ½ ID 3/32 CS	Anillo "O" ½ D.I. 3/32 CS	Joint torique ½ de diam. int. 3/32 de section transversale	O-ring D _i ½ 3/32 CS
15	47465	4	O-Ring 5.00 ID 3/32 CS	Anillo "O" 5.00 D.I. 3/32 CS	Joint torique 5.00 de diam. int. 3/32 de section transversale	O-ring D _i 5.00 3/32 CS
16	47466	4	Kit Protector w/Lip Seal	Juego protector c/sello de reborde	Kit de protecteur avec joint à lèvre	Kit protezione con guarnizione a labbro
17	47467	4	Seal Lip Blue	Sello de reborde	Joint à lèvre	Guarnizione a labbro
^	47472	4	Seal Oil Black	Selle el Petróleo Negro	Joint du Noir de Pétrole	Il Sigillo di olio Annerisce
18	80116	2	Washer WSHRL1/4 Med Split ZN	Arandela	Rondelle	Rondella
19	80235	2	Nut NUTFL ¼ -20 ZN	Tuerca	Écrou	Dado
20*	80406	4	Screw HHCS M8-1.25 x 20 8.8 ZN	Tornillo	Vis	Vite
21	80805	64	Washer WSHRL M12 Split ZN	Arandela	Rondelle	Rondella
22	80807	64	Washer WSHR Flat M12 x 24 ZN	Arandela	Rondelle	Rondella
23	80812	4	Washer WSHRL M8 Split ZN	Arandela	Rondelle	Rondella
24	80857	4	Washer WSHR Flat M8 x 16 ZN	Arandela	Rondelle	Rondella
25*	80976	28	Screw HHCS M16-2 x 50 8.8 ZN	Tornillo	Vis	Vite
26*	81029	32	Screw - HHCS M12-1.75 x 35 10.9 Blk ZN	Tornillo	Vis	Vite
27*	81030	32	Screw - HHCS M12-1.75 x 40 10.9 Blk ZN	Tornillo	Vis	Vite

*Loctite 262

^ Not Shown
^ No se ilustra
^ Non représenté
^ Non illustrato



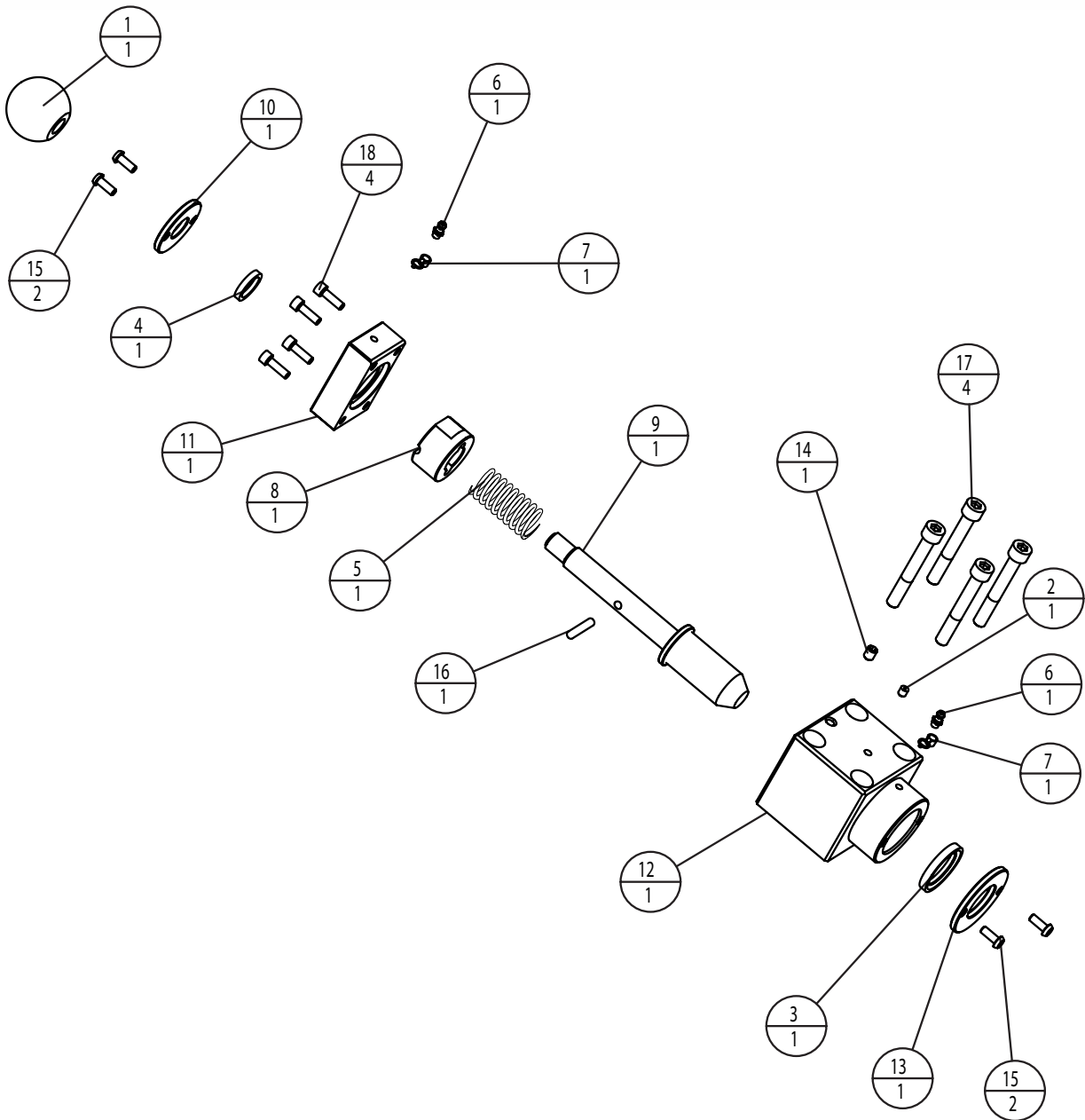


ECCENTRIC ASSEMBLY CONJUNTO DE LA EXCÉNTRICA EXCENTRIQUE GRUPPO ECCENTRICO

Item	Part No.	Qty	Description	Descripción	Description	Descrizione
1	32234	2	Bearing, Eccentric	Cojinete, excéntrica	Roulement, excentrique	Cuscinetto eccentrico
2	40156	1	Motor Hydraulic Gear .71 CIR 3500PSI	Engranaje Hidráulico motriz	L'Engrenage Hydraulique moteur	Ingranaggio automobilistico Idraulico
3	39872	2	O-Ring 11.00 ID x 9/64 CS	Anillo "O" 11.00 D.I. x 9/64 CS	Joint torique 11.00 de diam. int. x 9/64 de section transversale	O-ring D _i 11.00 x 9/64 CS
4	46638	2	8 P5ON-S Hex Head Plug	Tapón cabeza hex. 8 P5ON-S	Bouchon à tête hexagonale 8 P5ON-S	Tappo testa esag. 8 P5ON-S
5	47301	1	O-Ring 3-1/4 ID x 1/16 CS	Anillo "O" 3-1/4 x 1/16 CS	Joint torique 3-1/4 de diam. int. x 1/16 de section transversale	O-ring D _i 3-1/4 x 1/16 CS
6	57775	1	Machined, Eccentric Counter Weight	Contrapeso de la excéntrica, fresado	Contrepoids d'excentrique usiné	Contrappeso eccentrico, eseguito per lavorazione meccanica
7	57776-2	1	Machined, Cap Eccentric End	Mecanizó la tapa final excéntrica	A usiné, la Casquette Fin Excentrique	Fabbricato, Tappa la Fine Eccentrica
8	57777-2	1	Machined, Cap Eccentric Motor	Mecanizó, la Tapa el Motor Excéntrico	A usiné, la Casquette Moteur Excentrique	Fabbricato, Tappa il Motore Eccentrico
9	57781-2	1	Guard Eccentric Motor	Proteja el Motor Excéntrico	Garder le Moteur Excentrique	Custodire il Motore Eccentrico
10**	80872	2	Screw SHCS M10-1.5 x 30 8.8 ZN	Tornillo	Vis	Vite
11*	80618	4	Screw HHCS M10-1.50 x 25 8.8 ZN	Tornillo	Vis	Vite
12*	80711	3	Screw SHCS M8-1.25 x 30 12.9 Blk	Tornillo	Vis	Vite
13	80804	30	Washer WSHRL M10 Split ZN	Arandela	Rondelle	Rondella
14	81001	4	PINDL M10 x 20	PINDL M10 x 20	PINDL M10 x 20	PINDL M10 x 20
15*	81027	24	Screw - HHCS M10-1.5 x 35 10.9 Blk ZN	Tornillo	Vis	Vite
16	81042	4	Washer WSHR Flat M30 ZN	Arandela	Rondelle	Rondella

* Loctite 262

** Loctite 574





PARKING BRAKE
FRENO DE ESTACIONAMIENTO
FREIN DE STATIONNEMENT
FRENO DI STAZIONAMENTO

Item	Part No.	Qty	Description	Descripción	Description	Descrizione
*1	32687	1	Knob Plastic Ball	Perilla, bola de plástico	Bouton rond en plastique	Manopola, pomello in plastica
2	36696	1	Plug ¼ in Nylon	Tapón de ¼ in de nilón	Bouchon ¼ in en nylon	Tappo ¼ in nylon
3	36697	1	Seal Lip 1.250 Shaft	Sello de reborde eje de 1.250	Joint à lèvres d'arbre 1.250	Guarnizione a labbro 1.250 albero
4	36698	1	Seal Lip .750 Shaft	Sello de reborde eje de 0.750	Joint à lèvres d'arbre 0.750	Guarnizione a labbro 0.750 albero
5	36699	1	Spring Comp 1.095 OD	Resorte de compr. 1.095 D.E.	Ressort de compression 1.095 de diam. ext.	Comp. a molla D _e 1.095
6	46042	2	Fitting Grease ¼ -28 ZN	Grasera ¼-28 ZN	Graisseur ¼-28 ZN	Ingrassatore ¼-28 ZN
7	47001	2	Cap Grease Fitting	Tapa de grasera	Capuchon de graisseur	Tappo ingrassatore
8	58155	1	Bushing Stop Brake	Buje tope de freno	Bague de frein	Boccola freno arresto
9	58156	1	Piston Stop Brake	Émbolo tope de freno	Piston de frein	Pistone freno arresto
10	58157-2	1	Cap Seal	Sello de tapa superior	Joint supérieur de capuchon	Guarnizione superiore tappo
11	58158-2	1	Housing Brake Parking Upper	Caja de freno de estacionamiento superior	Logement supérieur de frein de stationnement	Alloggiamento superiore freno stazionamento
12	58159-2	1	Housing Brake Parking Lower	Caja de freno de estacionamiento inferior	Logement inférieur de frein de stationnement	Alloggiamento inferiore freno stazionamento
13	58160-2	1	Cap Seal Brake Housing	Sello de tapa de caja de frenos	Joint de capuchon de logement de frein	Guarnizione tappo allog. freno
14*	80868	1	Screw SHSS M8 x 10 Blk	Tornillo	Vis	Vite
15*	81022	4	Screw BHSCS M6-1 x 16 SS	Tornillo	Vis	Vite
16	81068	1	PINDL ¼ x 1 1/4	PINDL ¼ x 1-1/4	PINDL ¼ x 1 1/4	PINDL ¼ x 1 1/4
17*	81070	4	Screw SHCS M10-1.5 x 75 8.8 ZN	Tornillo	Vis	Vite
18*	81213	4	Screw SHCS M6-1 x 20 8.8 ZN	Tornillo	Vis	Vite

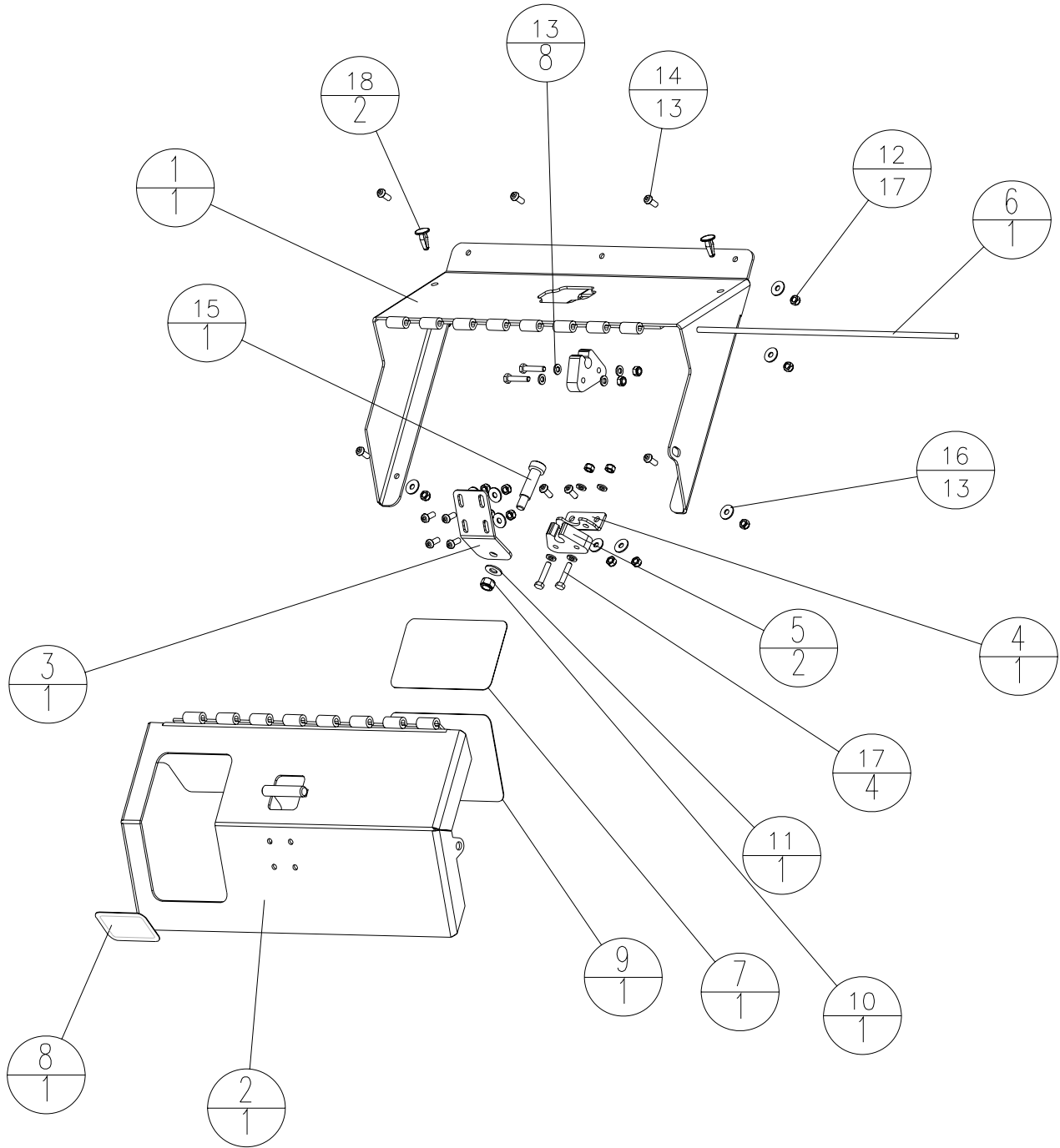
* Loctite 262

Note: Parking brake assembly available as a kit - part number 23971

Nota: Conjunto de freno de estacionamiento disponible como juego - número de pieza 23971

Note : Frein de stationnement disponible sous forme de kit - numéro de référence 23971

Nota: Gruppo freno stazionamento disponibile come kit - codice comp. 23971





VANDAL COVER OPTION
CUBIERTA CONTRA VANDALISMO OPCIONAL
OPTION DE PROTECTION ANTIVANDALISME
OPZIONE COPERCHIO ANTIVANDALISMO

Item	Part No.	Qty	Description	Descripción	Description	Descrizione
1	50140	1	Weld Cover Stationary	Cubierta soldada fija	Couvercle soudé fixe	Coperchio saldato fisso
2	50143	1	Weld Cover Moveable	Cubierta soldada móvil	Couvercle soudé mobile	Coperchio saldato mobile
3	50148	1	Bracket Cover Latch	Pestillo de escuadra de cubierta	Support de loquet de couvercle	Staffa coperchio con chiusura
4	50149	1	Bracket Cover Latch	Pestillo de escuadra de cubierta	Support de loquet de couvercle	Staffa coperchio con chiusura
5	50150	2	Latch Clip Cover	Traba del pasador de la cubierta	Loquet d'attache de couvercle	Clip chiusura coperchio
6	50151	1	Pin Hinge 1/4in Dia	Pasador de bisagra 1/4 in diám.	Axe charnière 1/4 in de diam.	Spina cerniera diametro 1/4 in
7	55511	1	Decal Instruction Radio Reset	Etiqueta - Instrucciones para ajustar la radio	Autocollant d'instructions, réinitialisation radio	Adesivo di istruzioni per ripristino radioric.
8	55513	1	Decal Instruction Radio On/Off	Etiqueta - Instrucciones para encender/apagar la radio	Autocollant d'instructions, marche/arrêt radio	Adesivo di istruzioni per accensione/spengimento radioric.
9	55519	1	Decal Instruction Starting	Etiqueta -Instrucciones para arranque	Autocollant d'instructions, démarrage	Adesivo di istruzioni per l'accensione
10	80056	1	Nut NUTNY 3/8-16 ZN	Tuerca	Écrou	Dado
11	80342	1	Washer WSHR SAE 3/8 ZN	Arandela	Rondelle	Rondella
12	80851	17	Nut NUTNY M6-1 ZN	Tuerca	Écrou	Dado
13	80856	8	Washer WSHR Flat M6 x 12 ZN	Arandela	Rondelle	Rondella
14*	81022	13	Screw BHSCS M6-1 x 16 SS	Tornillo	Vis	Vite
15*	81025	1	Bolt SHSHB 1/2 x 1 1/2 Blk	Perno	Boulon	Bullone
16	81181	13	Washer WSHR Flat M6 x 18 ZN	Arandela	Rondelle	Rondella
17*	81185	4	Screw HHCS M6-1.0 x 30mm 8.8 ZN	Tornillo	Vis	Vite
18	81187	2	Clip Arrow Nylon .325in x .90in WH	Fijador en flecha de nilón, 0.325 x 0.90 in BLA	Pointe d'attache en nylon 0.325 x 0.90 in BLA	Clip nylon 0.325 x 0.90 in BIA

*Loctite 262



HYDRAULIC PIPING DIAGRAM

DIAGRAMA DE LA TUBERÍA HIDRÁULICA

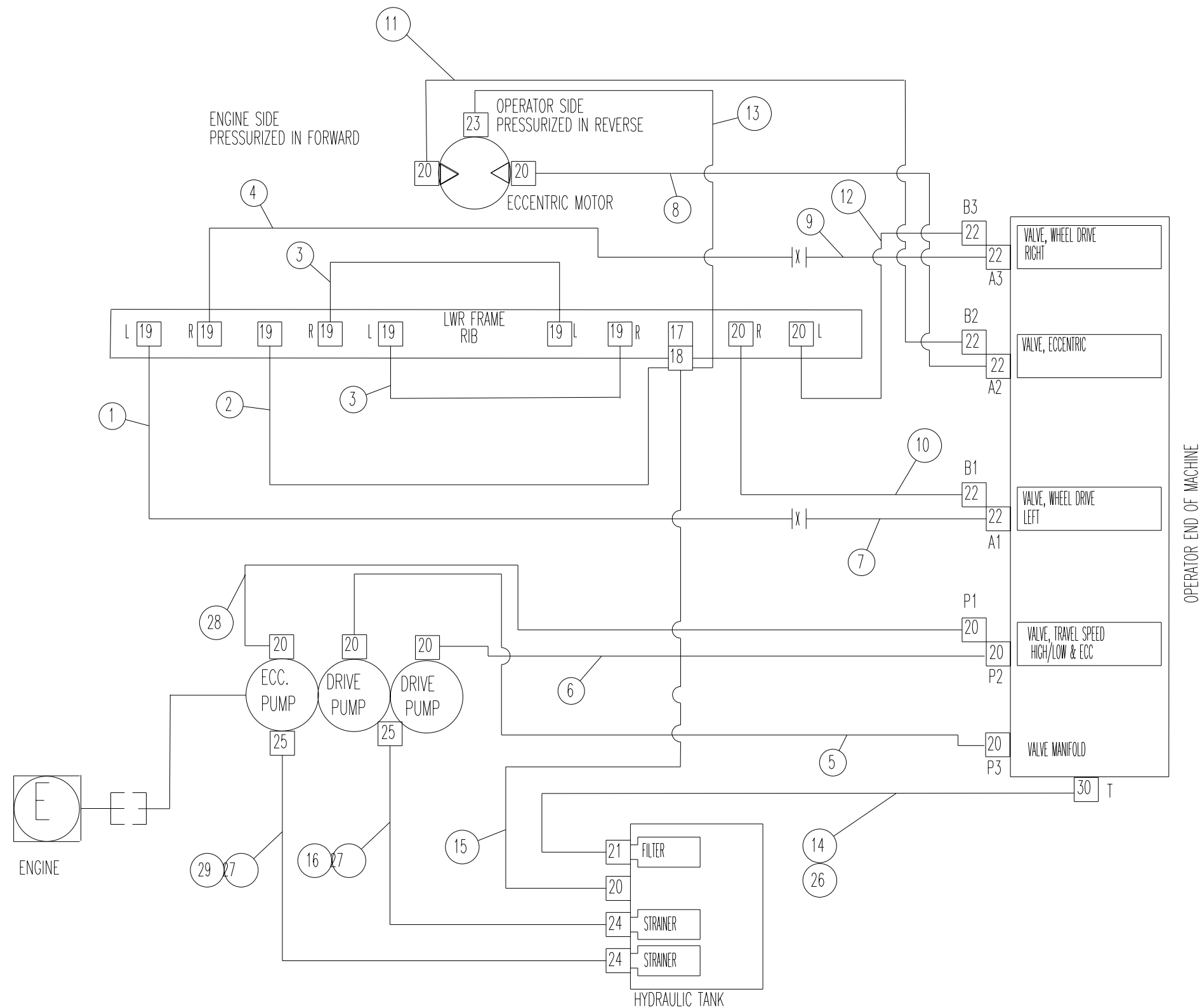
SCHÉMA DE TUYAUTERIE HYDRAULIQUE

DIAGRAMMA DELLE TUBAZIONI IDRAULICHE

Item	Part No.	Qty	Description	Descripción	Description	Descrizione
1	46913	1	Tube, Hyd ½" OD x .065	Tubo, hidr. ½ in D.E. x 0.065	Tube, hydraulique ½ in de diam. ext. x 0.065	Tubo idraul. D _e ½ in x 0.065
2	46914	1	Tube, Hyd ½" OD x .065	Tubo, hidr. ½ in D.E. x 0.065	Tube, hydraulique ½ in de diam. ext. x 0.065	Tubo idraul. D _e ½ in x 0.065
3	46915	2	Tube, Hyd ½" OD x .065	Tubo, hidr. ½ in D.E. x 0.065	Tube, hydraulique ½ in de diam. ext. x 0.065	Tubo idraul. D _e ½ in x 0.065
4	46916	1	Tube, Hyd ½" OD x .065	Tubo, hidr. ½ in D.E. x 0.065	Tube, hydraulique ½ in de diam. ext. x 0.065	Tubo idraul. D _e ½ in x 0.065
5	47612	1	Hose Hyd 8 ST EL 31.50"	Manguera hidr. 8 ST EL 31.50 in	Flexible hydraulique 8 ST EL 31.50 in	Tubo flessibile idr. 8 ST EL 31.50 in
6	47613	1	Hose Hyd 8 ST EL 29.50"	Manguera hidr. 8 ST EL 29.50 in	Flexible hydraulique 8 ST EL 29.50 in	Tubo flessibile idr. 8 ST EL 29.50 in
7	47614	1	Hose Hyd 6 ST EL 13.25"	Manguera hidr. 6 ST EL 13.25 in	Flexible hydraulique 6 ST EL 13.25 in	Tubo flessibile idr. 6 ST EL 13.25 in
8	47615	1	Hose Hyd 6 ST EL 29.00"	Manguera hidr. 6 ST EL 29.00 in	Flexible hydraulique 6 ST EL 29.00 in	Tubo flessibile idr. 6 ST EL 29.00 in
9	47616	1	Hose Hyd 6 ST EL 13.50"	Manguera hidr. 6 ST EL 13.50 in	Flexible hydraulique 6 ST EL 13.50 in	Tubo flessibile idr. 6 ST EL 13.50 in
10	47617	1	Hose Hyd 6 ST EL 15.00"	Manguera hidr. 6 ST EL 15.00 in	Flexible hydraulique 6 ST EL 15.00 in	Tubo flessibile idr. 6 ST EL 15.00 in
11	47618	1	Hose Hyd 6 ST EL 36.50"	Manguera hidr. 6 ST EL 36.50 in	Flexible hydraulique 6 ST EL 36.50 in	Tubo flessibile idr. 6 ST EL 36.50 in
12	47619	1	Hose Hyd 6 ST EL 15.00"	Manguera hidr. 6 ST EL 15.00 in	Flexible hydraulique 6 ST EL 15.00 in	Tubo flessibile idr. 6 ST EL 15.00 in
13	47503	1	Hose 3/8 ST-45° OF 6-8 20"	Manguera 3/8 ST-45° OF 6-8 20 in	Flexible 3/8 ST-45° OF 6-8 20 in	Tubo flessibile 3/8 ST - 45° OF 6-8 20 in
14	47517	1	Hose 1.00" OD 24.00	Manguera 1.00 in D.E. 24.00	Flexible 1.00 in de diam. ext. 24.00	Tubo flessibile 1.00 in D _e 24.00
15	46927	1	Hose Hyd 8 EI EI 17.50"	Manguera hidr. 8 EI EI 17.50 in	Flexible hydraulique 8 EI EI 17.50 in	Tubo flessibile idr. 8 EI EI 17.50 in
16	47792	1	Hose Hydraulic -12 9.5in	Manguera hidráulica -12 9.5 in	Flexible hydraulique -12 9.5 in	Tubo flessibile idraulico -12 9.5 in
17	46912	1	Ftg Hyd Sealock	Adaptador hidr. Sealock	Raccord hydraulique Sealock	Raccordo idr. Sealock
18	46911	1	Ftg Hyd Sealock	Adaptador hidr. Sealock	Raccord hydraulique Sealock	Raccordo idr. Sealock
19	46581	7	Ftg Hyd Sealok ½ 90°	Adaptador hidr. Sealock ½ 90°	Raccord hydraulique Sealok ½ 90°	Raccordo idr. Sealock ½ 90°
20	46579	11	Ftg Hyd Sealok ½ ST	Adaptador hidr. Sealock ½ ST	Raccord hydraulique Sealok ½ ST	Raccordo idr. Sealock ½ ST
21	46976	1	Ftg Hose Barb 1.00	Adaptador púa de manguera 1.00	Raccord de griffe de flexible 1.00	Raccordo a gradini tubo flessibile 1.00
23	45063	6	Ftg Hyd Sealok ST Jump	Adaptador hidr. Sealock ST puente	Raccord hydraulique Sealok ST de raccordement	Raccordo idr. Sealock ST Jump
24	40157	1	Ftg Hyd Sealok 3/8 90°	Adaptador hidr. Sealock 3/8 90°	Raccord hydraulique Sealok 3/8 90°	Raccordo idr. Sealock 3/8 90°
25	46518	2	Fitting Hyd S 12HB 12NPT	Adaptador hidr. S 12 HB 12 NPT	Raccord hydraulique S 12 HB 12 NPT	Raccordo idr. S 12HB 12NPT
26	46981	2	Fitting Hyd EI 45 12HB 12OR	Adaptador hidr. EI 45 12 HB 12 OR	Raccord hydraulique EI 45 12 HB 12 OR	Raccordo idr. EI 45 12HB 12OR
27	46947	2	Clamp Hose 2" #28	Abrazadera de manguera 2 in N° 28	Collier de flexible 2 in n° 28	Fascetta tubo flessibile da 2 in n. 28
28	46691	4	Clamp Hose 1.50"	Abrazadera de manguera 1.50 in.	Collier de flexible 1.50 in	Fascetta tubo flessibile da 1.50 in
29	47620	1	Hose Hyd 8 ST EL 33.50"	Manguera hidr. 8 ST EL 33.50 in	Flexible hydraulique 8 ST EL 33.50 in	Tubo flessibile idr. 8 ST EL 33.50 in
30	47793	1	Hose Hydraulic -12 13in	Manguera hidráulica -12 13 in	Flexible hydraulique -12 13 in	Tubo flessibile idraulico -12 13 in



HYDRAULIC PIPING DIAGRAM
DIAGRAMA DE LA TUBERÍA HIDRÁULICA
SCHÉMA DE TUYAUTERIE HYDRAULIQUE
DIAGRAMMA DELLE TUBAZIONI IDRAULICHE



OPERATOR END OF MACHINE

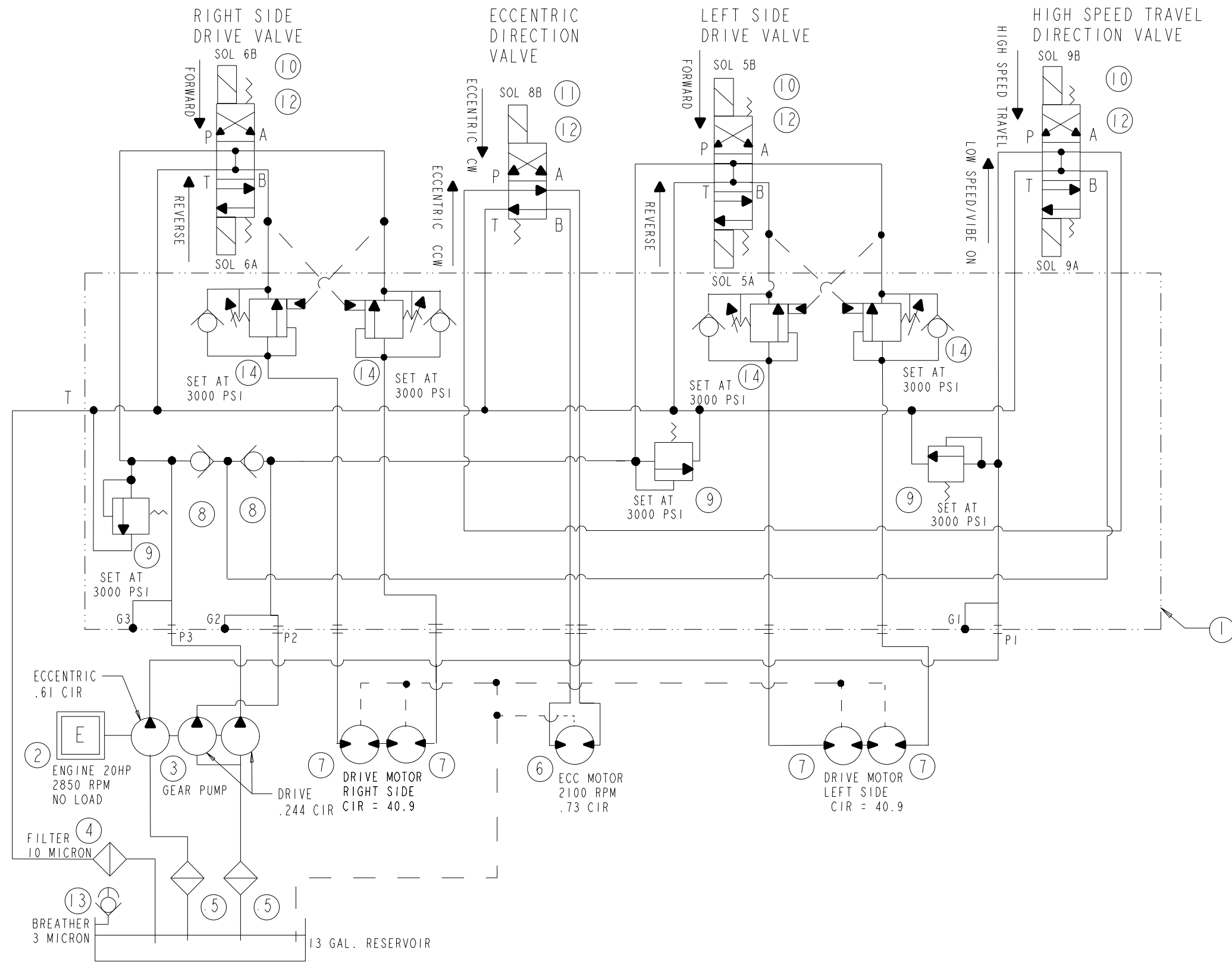


HYDRAULIC PIPING SCHEMATIC
DIAGRAMA ESQUEMÁTICO DE LA TUBERÍA HIDRÁULICA
SCHEMA DE TUYAUTERIE HYDRAULIQUE
SCHEMA DELLE TUBAZIONI IDRAULICHE

Item	Part No.	Qty	Description	Descripción	Description	Descrizione
1	50269	1	Manifold Hyd Asm	Conj. de colector hidr.	Collecteur hydraulique	Gruppo collettore idr.
2	30358	1	Engine Diesel	Motor diesel	Moteur diesel	Motore diesel
3	32656	1	Pump Hydraulic Gear Triple	Bomba de engranajes hidráulica triple	Pompe hydraulique à engrenages triples	Ingranaggio triplo pompa idraulica
4	39991	1	Filter In-Tank Asm	Conj. de filtro del tanque	Filtre immergé	Gruppo filtro di ingresso serbatoio
5	39088	2	Strainer 10 GPM	Tamiz 10 gpm (38 l/min)	Crépine 10 gpm (38 l/min)	Filtro 10 gpm
6	40156	1	Motor Hyd .7	Motor hidr. 0.7	Moteur hydraulique 0.7	Motorino idr. 0.7
7	39871	4	Motor Hyd 40.9	Motor hidr. 40.9	Moteur hydraulique 40.9	Motorino idr. 40.9
8	46937	2	Valve Check	Válvula de retención	Clapet antiretour	Valvola ritegno
9	46939	3	Valve Relief 3000	Válvula de alivio 3000	Clapet de décharge 3000	Valvola di sicurezza 3000
10	50292	3	Valve Dir Sol Control	Válvula de sol. de control direc.	Commande à solénoïde de sens de clapet	Elettrovalvola comando dir.
11	50293	1	Valve Dir Sol Control	Válvula de sol. de control direc.	Commande à solénoïde de sens de clapet	Elettrovalvola comando dir.
12	46944	4	Kit Bolt	Perno del juego	Kit de boulons	Kit bulloni
13	46934	1	Breather Valve 3 Microns	Válvula respiradero 3 µm	Clapet de reniflard 3 microns	Valvola sfiato 3 micron
14	47516	4	Valve Counter Balance	Válvula de contrabalance	Clapet de contre-pression	Valvola di controbilanciamento



HYDRAULIC PIPING SCHEMATIC
 DIAGRAMA ESQUEMÁTICO DE LA TUBERÍA HIDRÁULICA
 SCHÉMA DE TUYAUTERIE HYDRAULIQUE
 SCHEMA DELLE TUBAZIONI IDRAULICHE



NOTE: MANIFOLD VIEWED AS IF
 LOOKING AT IT WITH HOOD OPENED



ELECTRICAL SPARE PARTS LIST
LISTA DE PIEZAS ELÉCTRICAS DE REPUESTO
LISTE DE PIÈCES ÉLECTRIQUES DE RECHANGE
ELENCO RICAMBI ELETTRICI

Item	Part No.	Qty	Description	Descripción	Description	Descrizione
1	48554	1	ECIB (Brick)	(ECIB) (Ladrillo)	ECIB (brique)	ECIB (blochetto)
2	48555	1	Engine Harness	Arnés de motor	Faisceau de moteur	Cavo motore
3	48556	1	Junction Box Assembly	Conjunto de caja de conexiones	Boîte de raccordement	Gruppo scatola giunzione
4	48524	1	Fuse 30 Amp	Fusible de 30 A	Fusible 30 A	Fusibile 30 A
5	37076	1	Fuse 10 Amp	Fusible de 10 A	Fusible 10 A	Fusibile 10 A
6	48526	1	Fuse 1 Amp	Fusible de 1 A	Fusible 1 A	Fusibile 1 A
7*	48527	1	Tip Switch Asm	Conj. de interruptor de inclinación	Détecteur de basculement	Gruppo interruttore punta
8	48440	3	Switch Rocker 2 Pos	Interruptor basculante, 2 pos.	Interrupteur à bascule à 2 positions	Interruttore a bilanciere a 2 pos.
9	48439	1	Switch Rocker 3 Pos	Interruptor basculante, 3 pos.	Interrupteur à bascule à 3 positions	Interruttore a bilanciere a 3 pos.
10	48452	1	Switch E-Stop	Interruptor, parada de emergencia	Interrupteur d'arrêt d'urgence	Interruttore di arresto di emergenza
11	36307	1	Ignition Switch Hatz	Llave de contacto Hatz	Contacteur d'allumage Hatz	Interruttore di accensione Hatz
12	48557	2	Joystick Controller	Controlador de palanca de control	Contrôleur à manche à balai	Unità di comando cloche
13	48532	1	Switch Proximity	Interruptor de proximidad	Détecteur de proximité	Interruttore di prossimità
14	48478	5	Diode	Diodo	Diode	Diodo
15	48378	1	Relay	Relé	Relais	Relè

* See Note in Health & Safety section of Operator Manual.

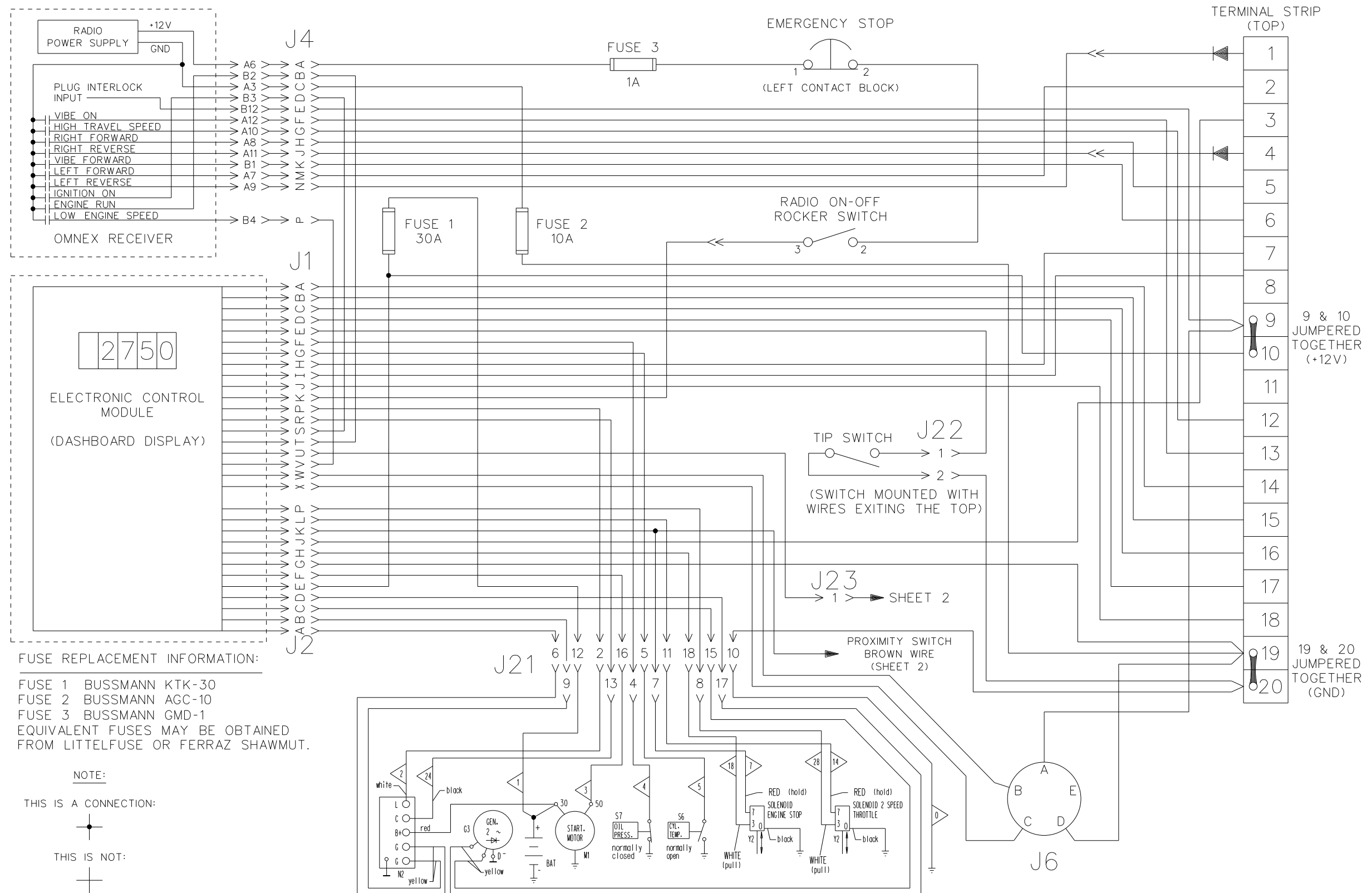
* Vea la nota en la sección de la salud y de seguridad del manual del operador.

* Voir la note dans la section de salubrité et de sûreté du manuel d'opérateur.

* Veda la nota nella sezione di sicurezza & di salubrità del manuale dell'operatore.



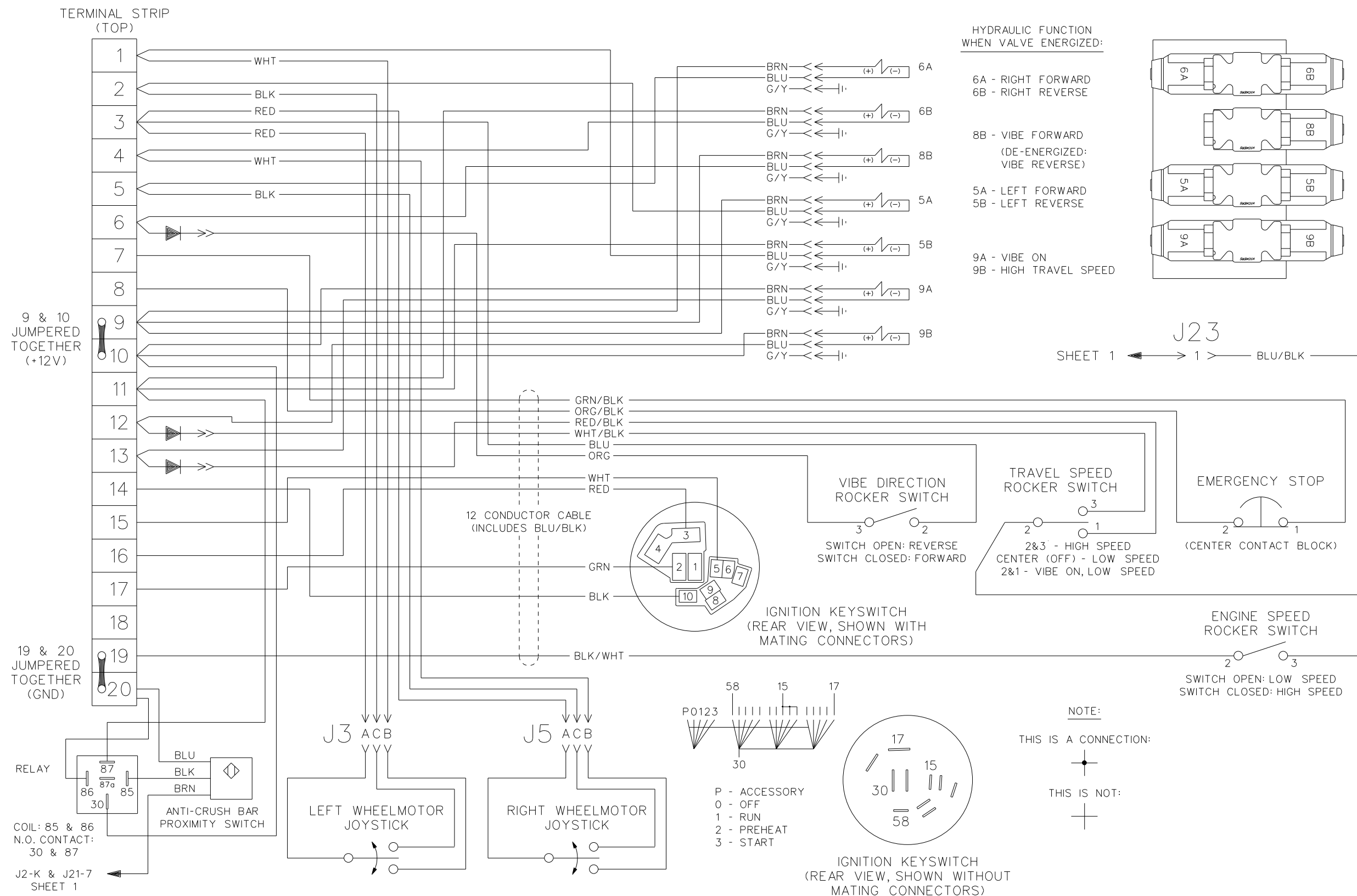
ELECTRICAL SCHEMATIC
DIAGRAMA ESQUEMÁTICO ELÉCTRICO
SCHÉMA ÉLECTRIQUE
SCHEMA ELETTRICO



This Page Intentionally Left Blank
Esta página fue dejada intencionalmente en blanco
Cette page est laissée intentionnellement en blanc
Pagina bianca



ELECTRICAL SCHEMATIC (CONT'D.)
DIAGRAMA ESQUEMÁTICO ELÉCTRICO (CONT.)
SCHEMA ÉLECTRIQUE (SUITE)
SCHEMA ELETTRICO (SEGUE)





1

	⚠ DANGER Fuel and fumes can explode and burn. Stop engine and extinguish all flames and smoking materials before refueling. Use a safety can.
	⚠ PELIGRO El combustible y los gases pueden explotar y arder. Pare el motor y apague todas las llamas y los materiales para fumar antes de reabastecer el combustible. Utilice un recipiente de seguridad.

55128

2

WEAR EAR PROTECTION
USE PROTECCIÓN DE OÍDOS

55149

3

AIR FILTER MAINTENANCE Inspect and clean filter elements daily. To remove dirt, tap element on a hard surface or blow pressurized air (30 PSI/2 bar maximum) through the filter. Replace elements every 40 hours or if damaged or excessively dirty.
MANTENIMIENTO DEL FILTRO DE AIRE Revise y limpie diariamente las piezas del filtro. Para quitar el polvo, golpee suavemente la pieza sobre una superficie dura o sople aire comprimido (presión máxima 30 PSI/2 bar) a través del filtro. Reemplace las piezas cada 40 horas o si se dañan o están muy sucias.

55220

4

	⚠ CAUTION Hot surfaces. Burn hazard. Allow components in the engine compartment to cool before servicing.
	⚠ PRECAUCIÓN Superficies calientes. Peligro de quemadura. Permita que se enfríen los componentes del compartimiento del motor antes de hacer el servicio.

55398

5





**DECAL IDENTIFICATION
IDENTIFICACION DE ETIQUETAS
IDENTIFICATION DES AUTOCOLLANTS
LEGENDA DEGLI ADESIVI**

Item	Part No.	Qty	Description	Descripción	Description	Descrizione
1	55128	1	Decal Danger Fuel Flammable	Etiqueta – Peligro, combustible inflamable	Autocollant de danger – carburant inflammable	Adesivo di pericolo – combustibile infiammabile
2	55149	1	Decal Wear Ear Protection	Etiqueta – Usar protección de oídos	Autocollant de port de protections auditives	Adesivo dispositivi di protezione acustica
3	55220	1	Decal Air Filter Maintenance	Etiqueta – Mantenimiento del filtro de aire	Autocollant d'entretien du filtre à air	Adesivo manutenzione filtro aria
4	55398	1	Decal Caution Hot Surfaces	Etiqueta – Precaución, superficies calientes	Autocollant de mise en garde – surfaces chaudes	Adesivo attenzione – superfici calde
5	55418	1	Decal Bulldog Text Logo	Etiqueta – Logotipo de texto Bulldog	Autocollant avec logo Bulldog – texte	Adesivo logo scritta Bulldog



6



7



8

CAUTION
MOBILFLUID 424 HYDRAULIC FLUID ONLY. Check when fluid is cold and unit is level.
PRECAUCIÓN
UTILICE SOLAMENTE FLUIDO HIDRÁULICO MOBILFLUID 424. Verifíquelo cuando el fluido esté frío y la unidad esté nivelada.

55422

9

⚠ CAUTION
Refer to service manual for fuse replacement information. Use only fuse types and sizes specified in the service manual. Use of different fuse types or higher current ratings than specified may result in nuisance trips or electrical overloads.
⚠ PRECAUCIÓN
Para información sobre el cambio de fusibles remítase al manual de servicio. Sólo utilice los fusibles del tipo y tamaño que se especifica en el manual de servicio. El uso de tipos diferentes de fusibles o corriente de mayores rangos puede dar como resultado disparos molestos o sobrecargas eléctricas.

55430

10

CAUTION	PRECAUCIÓN
Sensitive electronic components. Disconnect battery before servicing electrical system. Failure to disconnect battery may damage electronic components.	Componentes electrónicos sensibles. Desconecte la batería antes de hacer el servicio al sistema eléctrico. No cumplir con desconectar la batería puede dañar los componentes electrónicos.

55428

11

NOTICE
LIFT POINT
55427
AVISO
Punto de izamiento

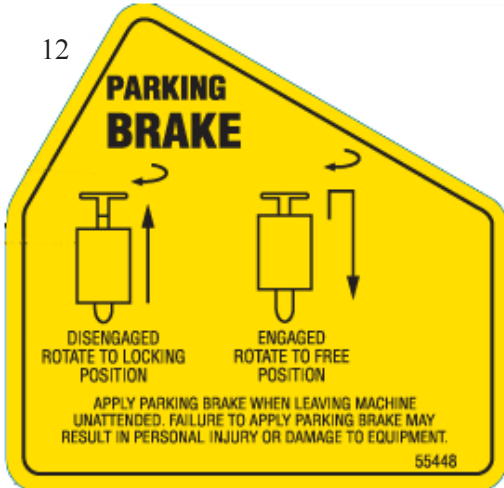


DECAL IDENTIFICATION CONT'D.
IDENTIFICACION DE ETIQUETAS (CONTINUACION)
IDENTIFICATION DES AUTOCOLLANTS (SUITE)
LEGENDA DEGLI ADESIVI (SEGUE)

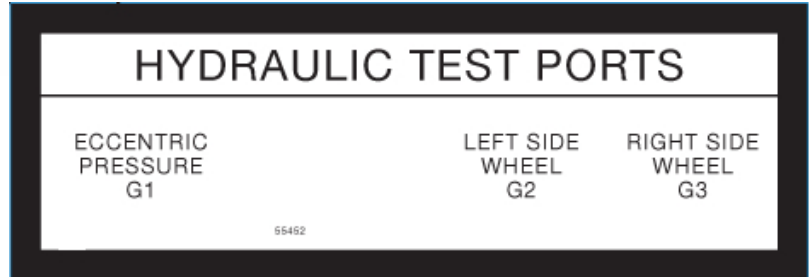
Item	Part No.	Qty	Description	Descripción	Description	Descrizione
6	55419	1	Decal Bulldog Icon Logo	Etiqueta – Logotipo Bulldog con iconos	Autocollant avec logo Bulldog – icône	Adesivo logo icona Bulldog
7	55420	1	Decal Bulldog Stripe Stone Logo	Etiqueta – Logotipo Bulldog – Stone con bandas	Autocollant avec logo Bulldog Stone à rayures	Adesivo Bulldog striscia logo Stone
8	55422	1	Decal Caution Mobilfluid 424	Etiqueta – Precaución, Mobilfluid 424	Autocollant de mise en garde – Mobilfluid 424	Adesivo attenzione – Mobilfluid 424
9	55430	1	Decal Caution Fuse Replacement	Etiqueta – Precaución, reemplazo de fusibles	Autocollant de mise en garde – remplacement de fusible	Adesivo attenzione – sostituzione fusibili
10	55428	1	Decal Caution Disconnect Battery	Etiqueta – Precaución, desconectar batería	Autocollant de mise en garde – débranchement de la batterie	Adesivo attenzione – scollegamento batteria
11	55427	1	Decal Notice Lift Point 5in x 2.5in	Etiqueta – Aviso: punto de levante 5 x 2.5 in	Autocollant d’avis – point de levage 5 in x 2.5 in	Adesivo avviso – punto di sollevamento 5 in x 2.5 in



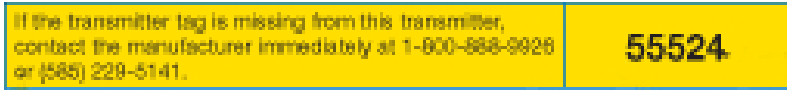
12



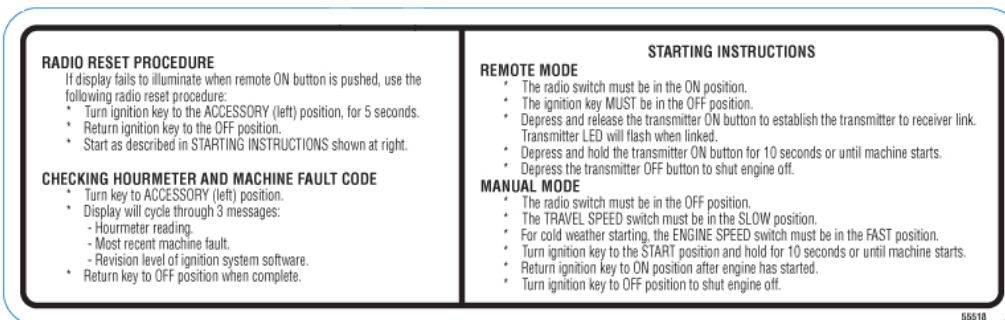
13



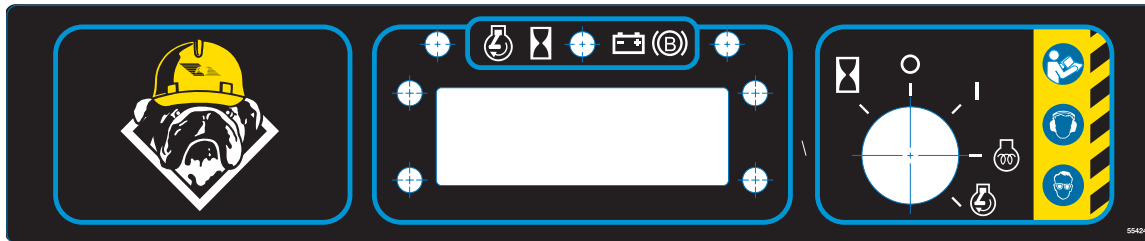
14



15



16



17



18





DECAL IDENTIFICATION (CONT'D.)
IDENTIFICACION DE ETIQUETAS (CONTINUACIÓN)
IDENTIFICATION DES AUTOCOLLANTS (SUITE)
LEGENDA DEGLI ADESIVI (SEGUE)

Item	Part No.	Qty	Description	Descripción	Description	Descrizione
12	55448	1	Decal Bulldog Parking Brake	Etiqueta – Freno de estacionamiento Bulldog	Autocollant de frein de stationnement Bulldog	Adesivo Bulldog freno di stazionamento
13	55452	1	Decal Hydraulic Test Ports Bulldog	Etiqueta – Lumberas de prueba hidráulica Bulldog	Autocollant d'orifices d'essai hydraulique Bulldog	Adesivo verifica condotti idraulici Bulldog
14	55524	1	Decal Transmitter Tag Missing	Etiqueta – Marbete del transmisor faltante	Autocollant d'étiquette d'émetteur manquante	Adesivo etichetta trasmettitore assente
15	55518	1	Decal Radio Reset & Starting Inst.	Etiqueta – Inst. para reposicionar y poner en marcha la radio	Autocollant d'instructions, réinitialisation radio et démarrage	Adesivo di istruzioni per ripristino e avvio radioric.
16	55424	1	Decal Readout and Keyswitch	Etiqueta – Indicador y llave de contacto	Autocollant d'affichage et de contacteur d'allumage	Adesivo visualizzazione e interruttore a chiave
17	55541	1	Decal Notice Missing Decals	Etiqueta – Estar atento a etiquetas faltantes	Autocollant d'avis – autocollants manquants	Adesivo avvertenza – adesivi mancanti
18	55538	1	Decal Diesel Fuel Only	Etiqueta, combustible diesel solamente	Autocollant, carburant diesel uniquement	Adesivo solo diesel



19



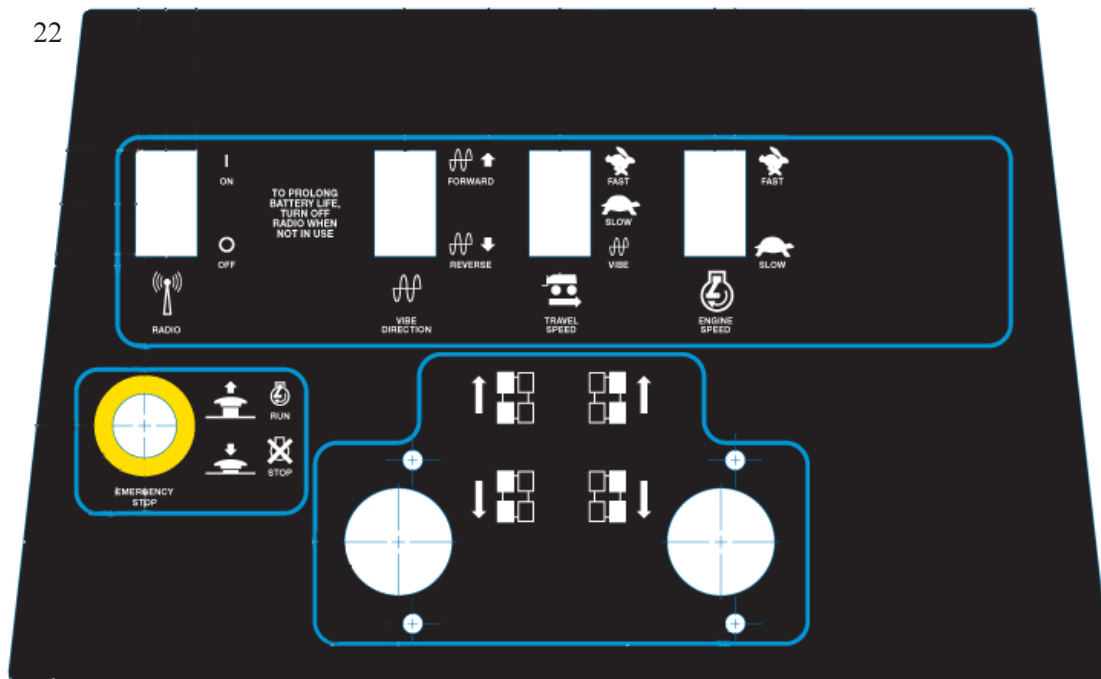
20



21



22





DECAL IDENTIFICATION (CONT'D.)
IDENTIFICACION DE ETIQUETAS (CONTINUACIÓN)
IDENTIFICATION DES AUTOCOLLANTS (SUITE)
LEGENDA DEGLI ADESIVI (SEGUE)

Item	Part No.	Qty	Description	Descripción	Description	Descrizione
19	55577	1	Decal Bulldog Stripe 17.56in	Etiqueta – Banda Bulldog 17.56 in	Autocollant Bulldog à rayures 17.56 in	Adesivo striscia Bulldog 17.56 in
20	55578	1	Decal Bulldog Stripe 22.47in	Etiqueta – Banda Bulldog 22.47 in	Autocollant Bulldog à rayures 22.47 in	Adesivo striscia Bulldog 22.47 in
21	56634	3	Decal Snap-Tek	Etiqueta – Snap-Tek	Autocollant Snap-Tek	Adesivo Snap-Tek
22	55525	1	Decal Bulldog Console	Etiqueta – Tablero Bulldog	Autocollant de console Bulldog	Adesivo consolle Bulldog