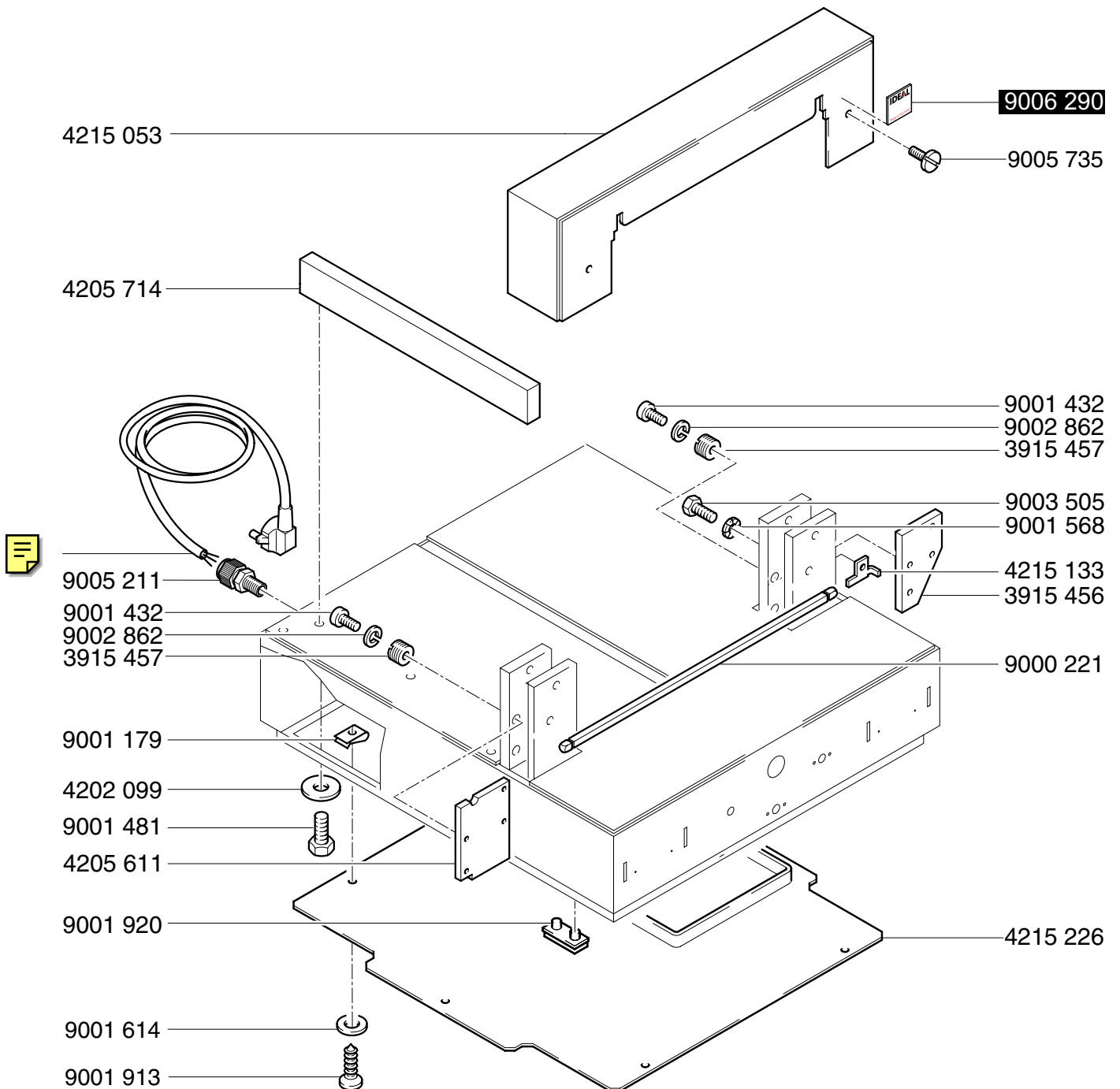


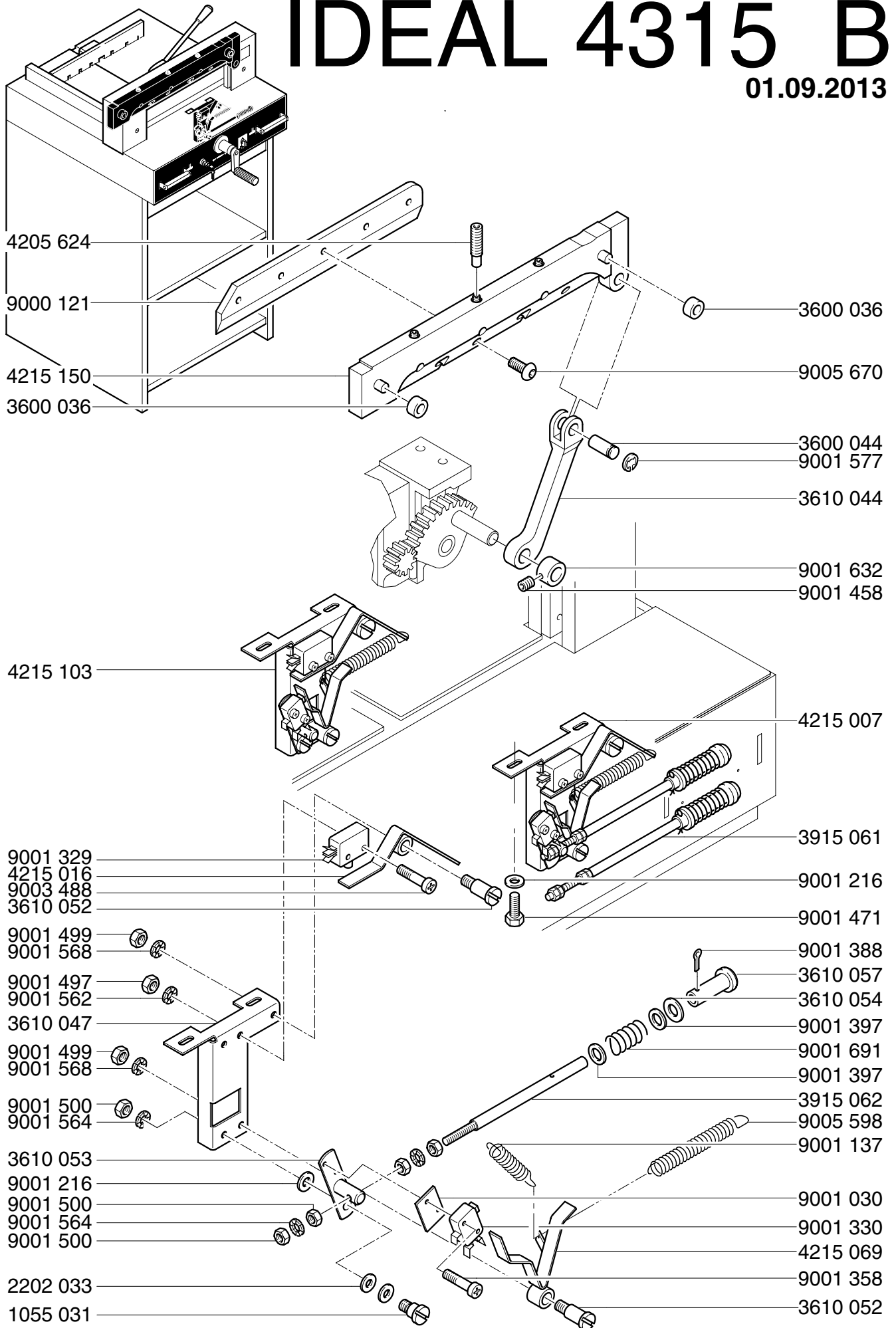
# IDEAL 4315 B

01.09.2013



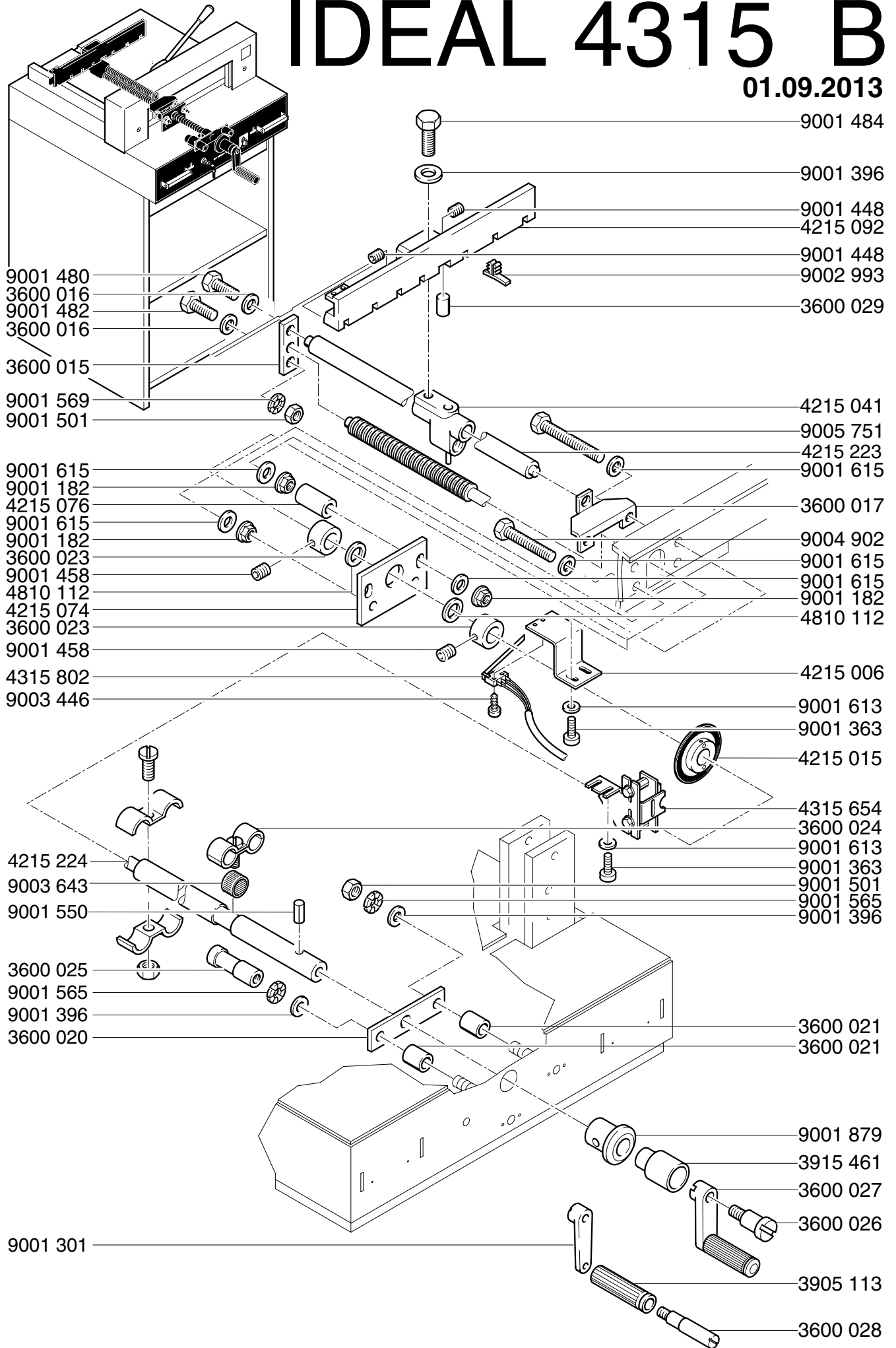
# IDEAL 4315 B

01.09.2013



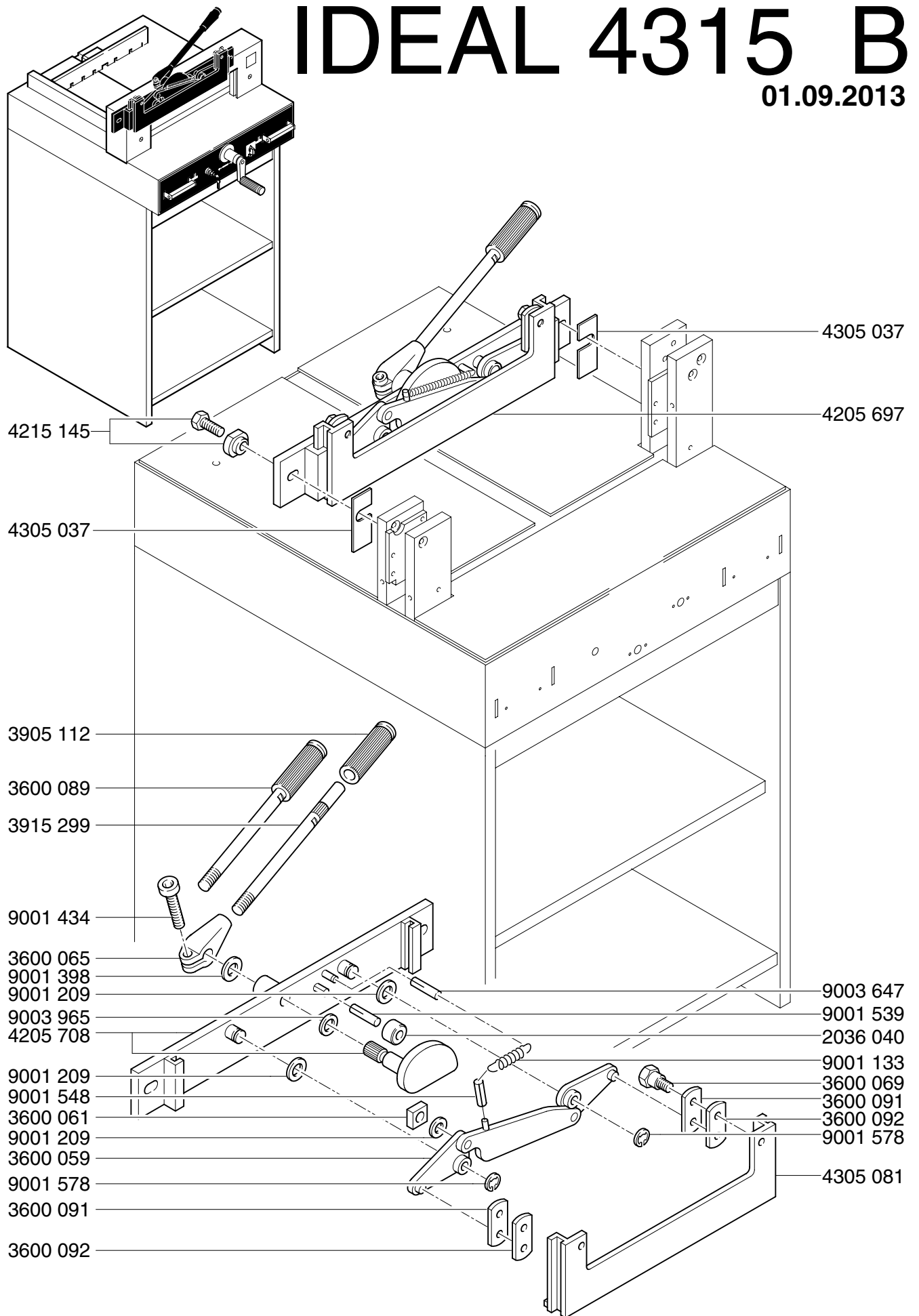
# IDEAL 4315 B

01.09.2013



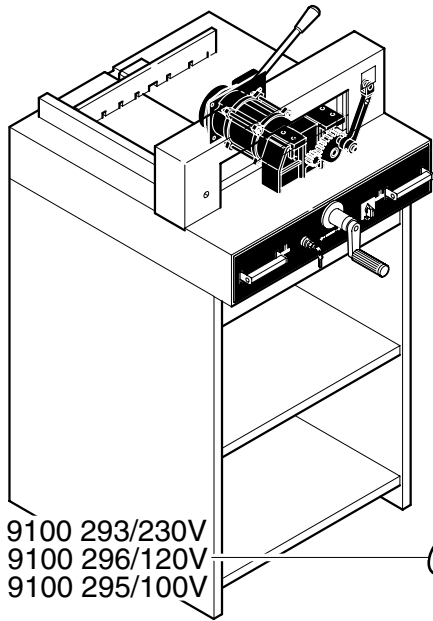
# IDEAL 4315 B

01.09.2013



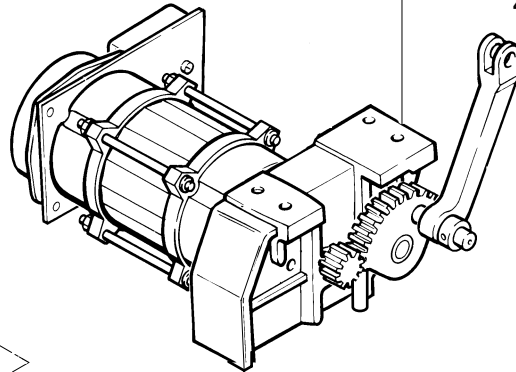
# IDEAL 4315 B

01.09.2013



9100 293/230V  
9100 296/120V  
9100 295/100V

4215 101/230V/50Hz  
4215 110/120V/50-60Hz  
4215 111/100V



5250 174/230V  
5250 184/120V  
5250 194/100V

7228 437

9001 565/120-230V

9001 412/120-230V

3915 050

9001 468

9001 568

9001 584

9002 527/230V/50Hz  
9002 528/100-120V/60Hz

9001 490

9001 397

3915 047

9001 472

9001 564

9001 458

9001 580

3610 027

9002 239

9001 199

9001 458

9001 191

3610 020

9001 458

3610 018

9001 869

3915 046

4215 102

9001 397

9001 490

3610 017

3915 042

3915 048

9001 199

9001 213

4215 042

3610 028

3610 022

3610 021

9003 084

3915 151

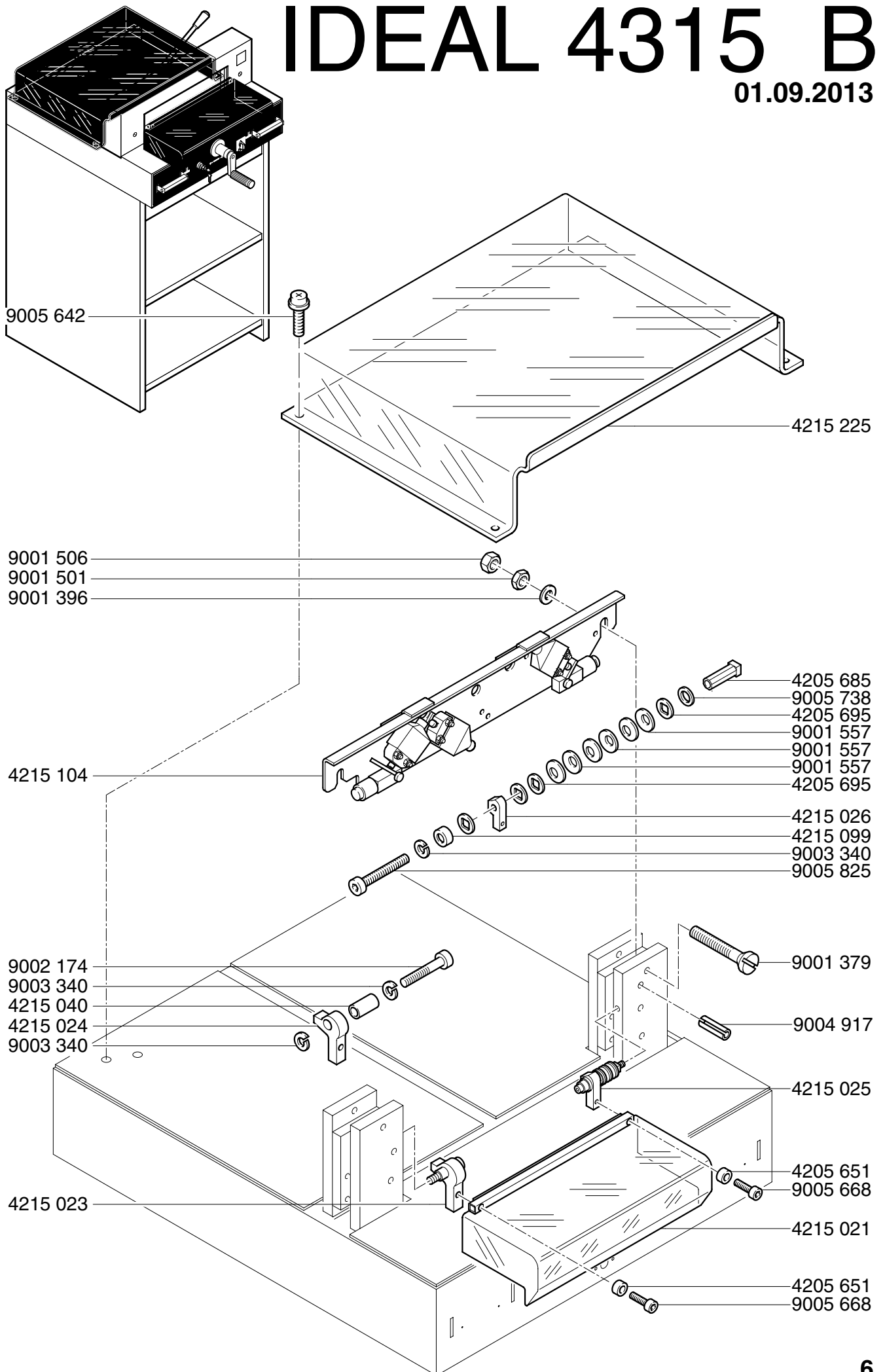
9001 668

9001 583

3915 045

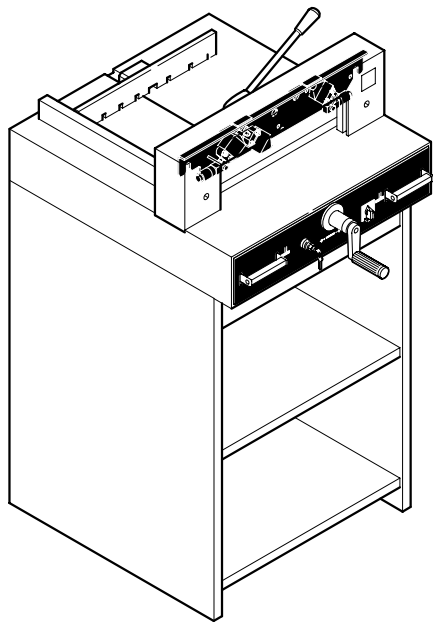
# IDEAL 4315 B

01.09.2013



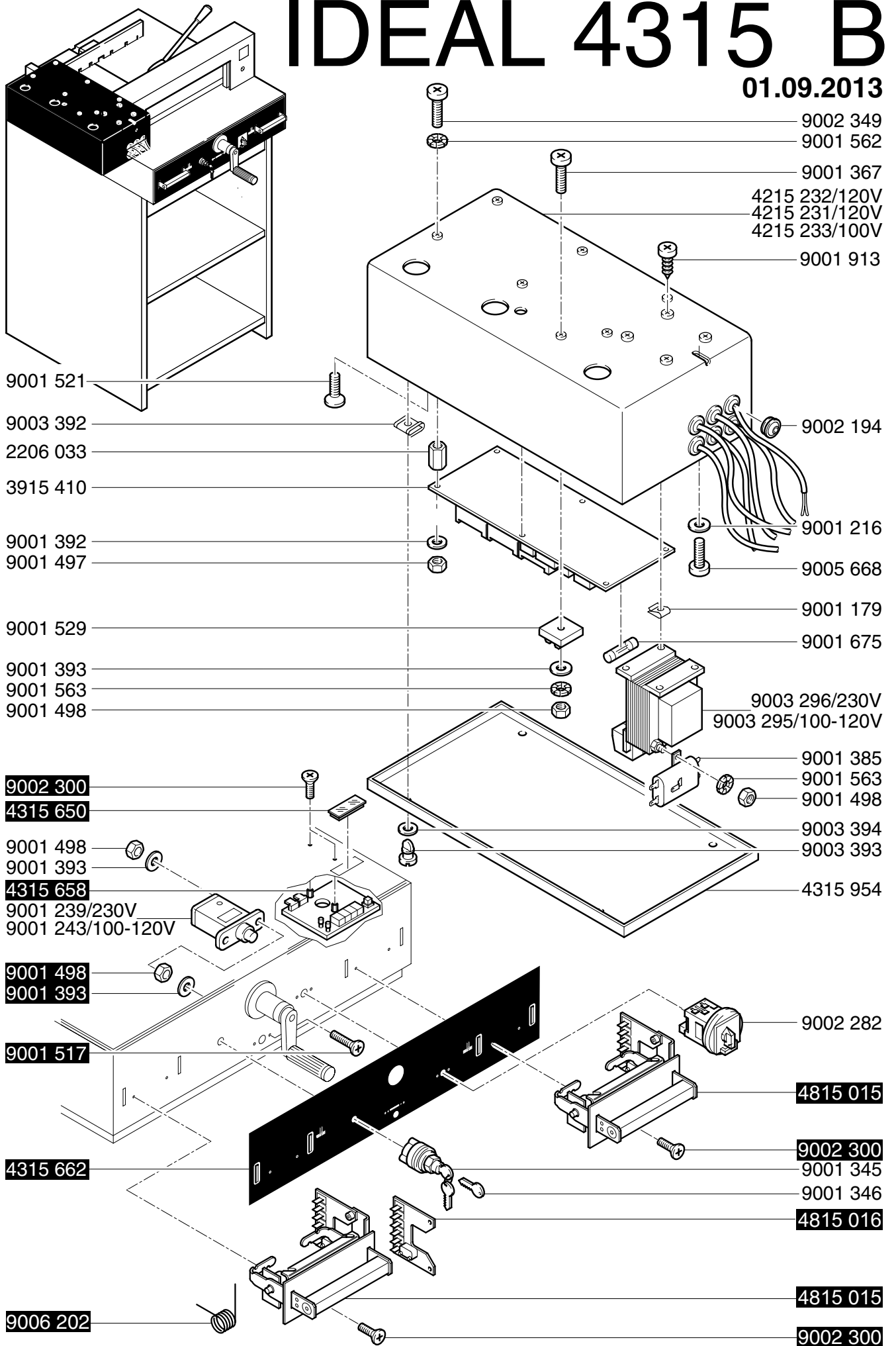
# IDEAL 4315 B

01.09.2013



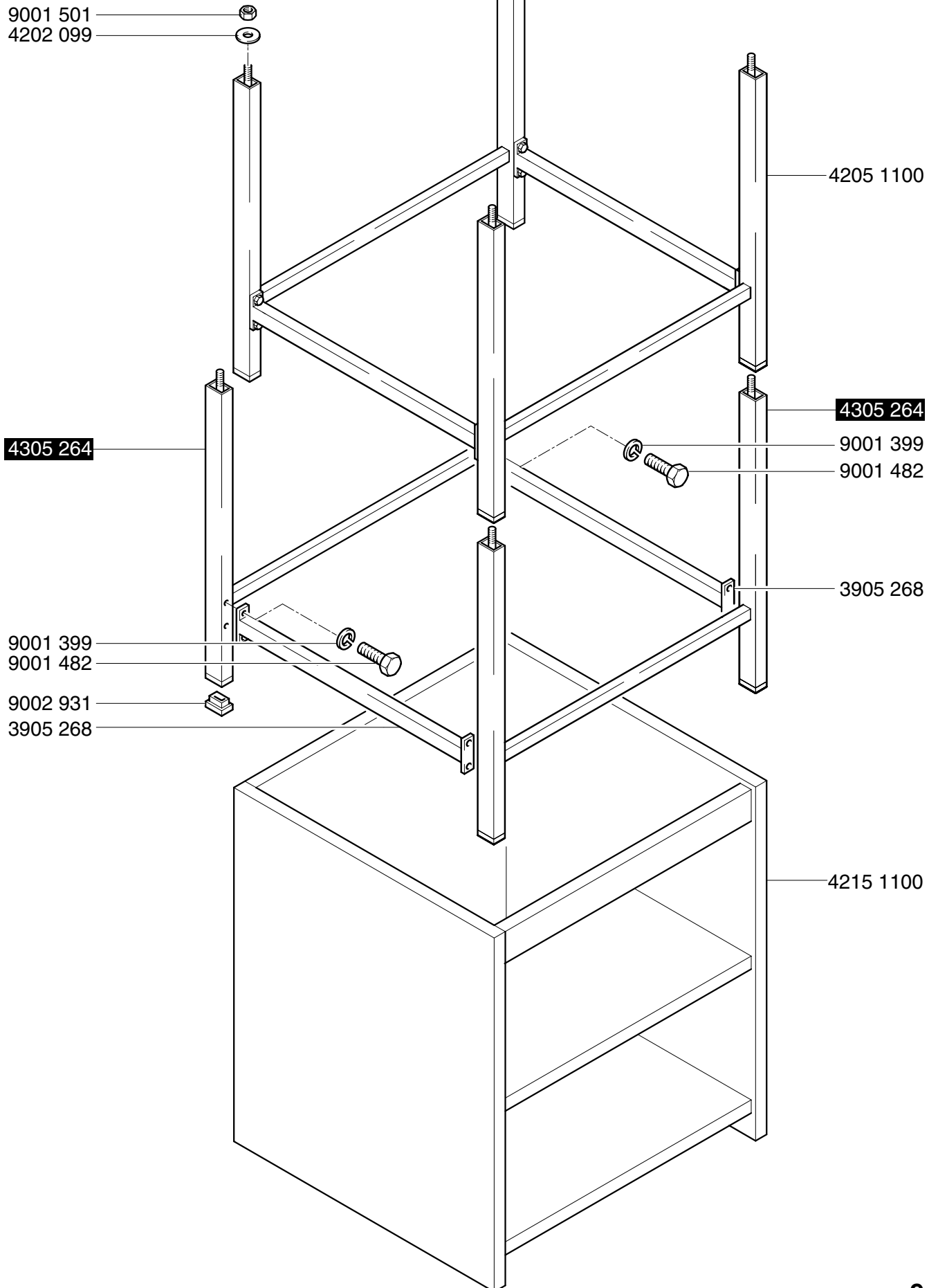
# IDEAL 4315 B

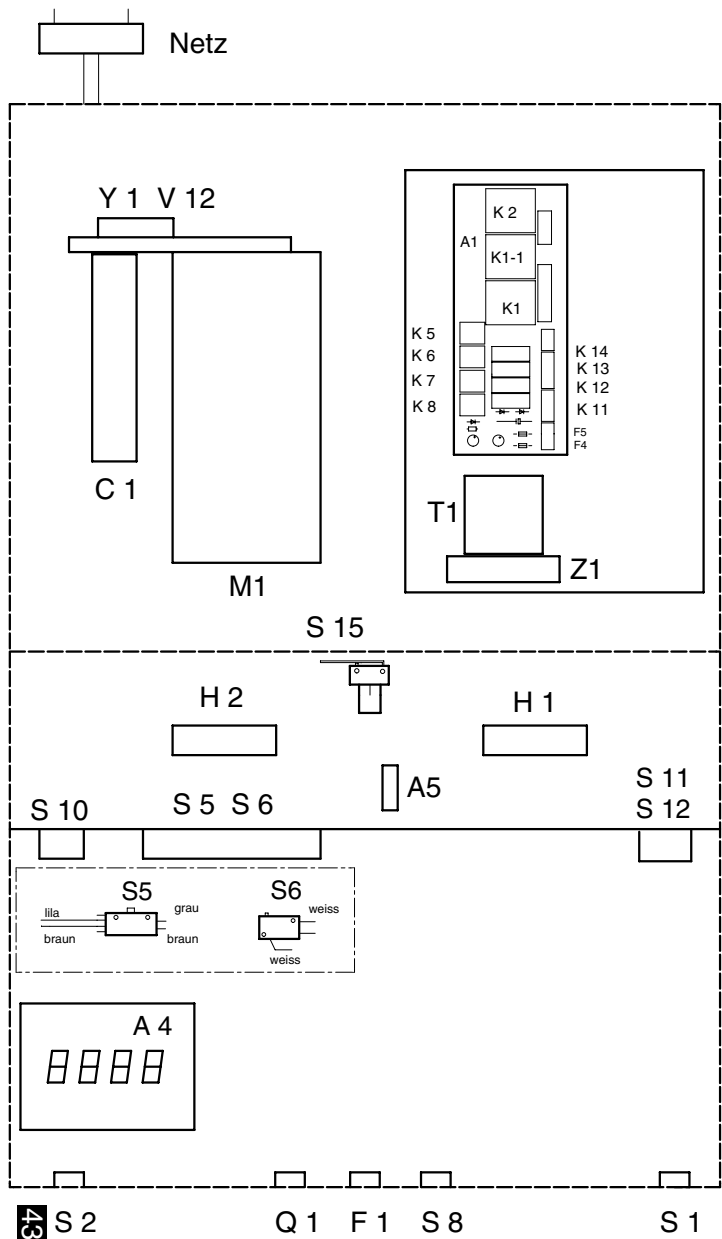
01.09.2013



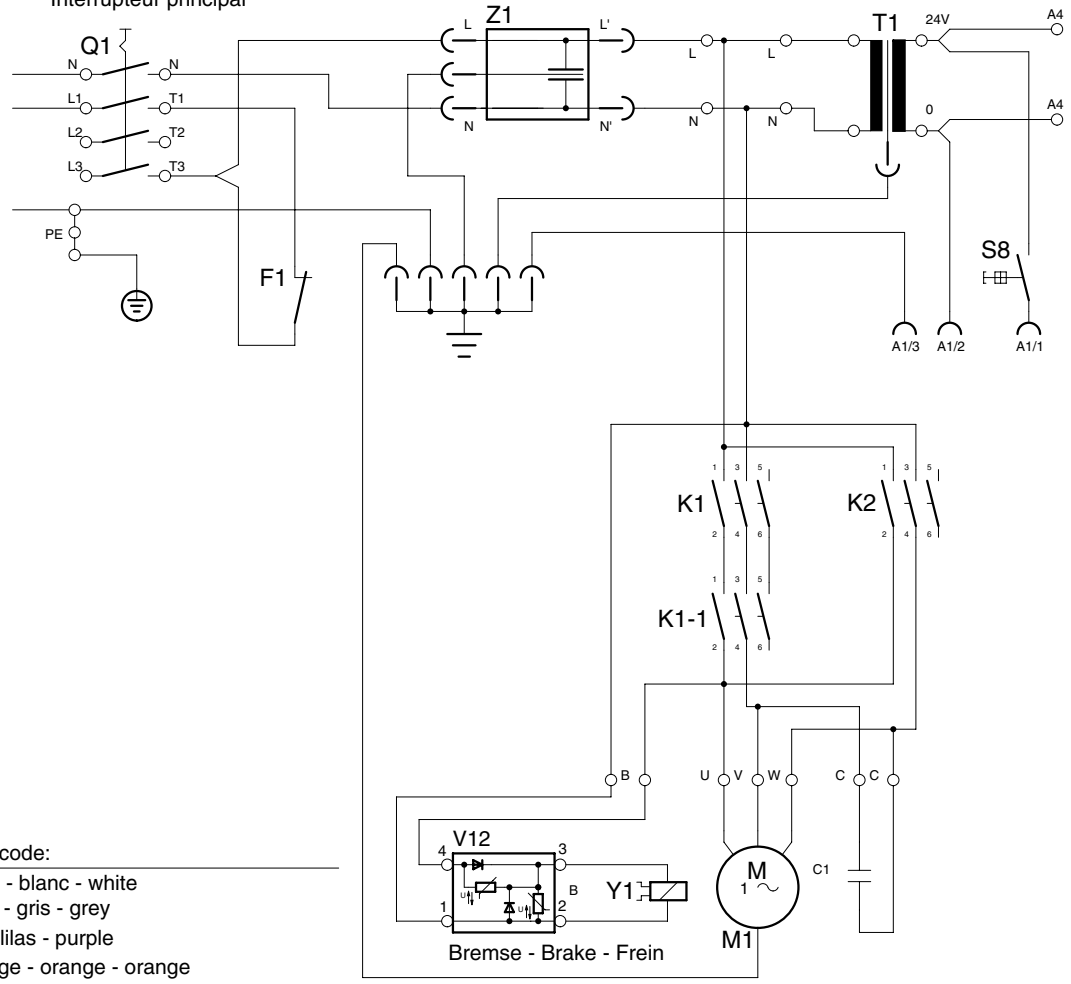
# IDEAL 4315 B

01.09.2013





Hauptschalter  
Main switch  
Interrupteur principal



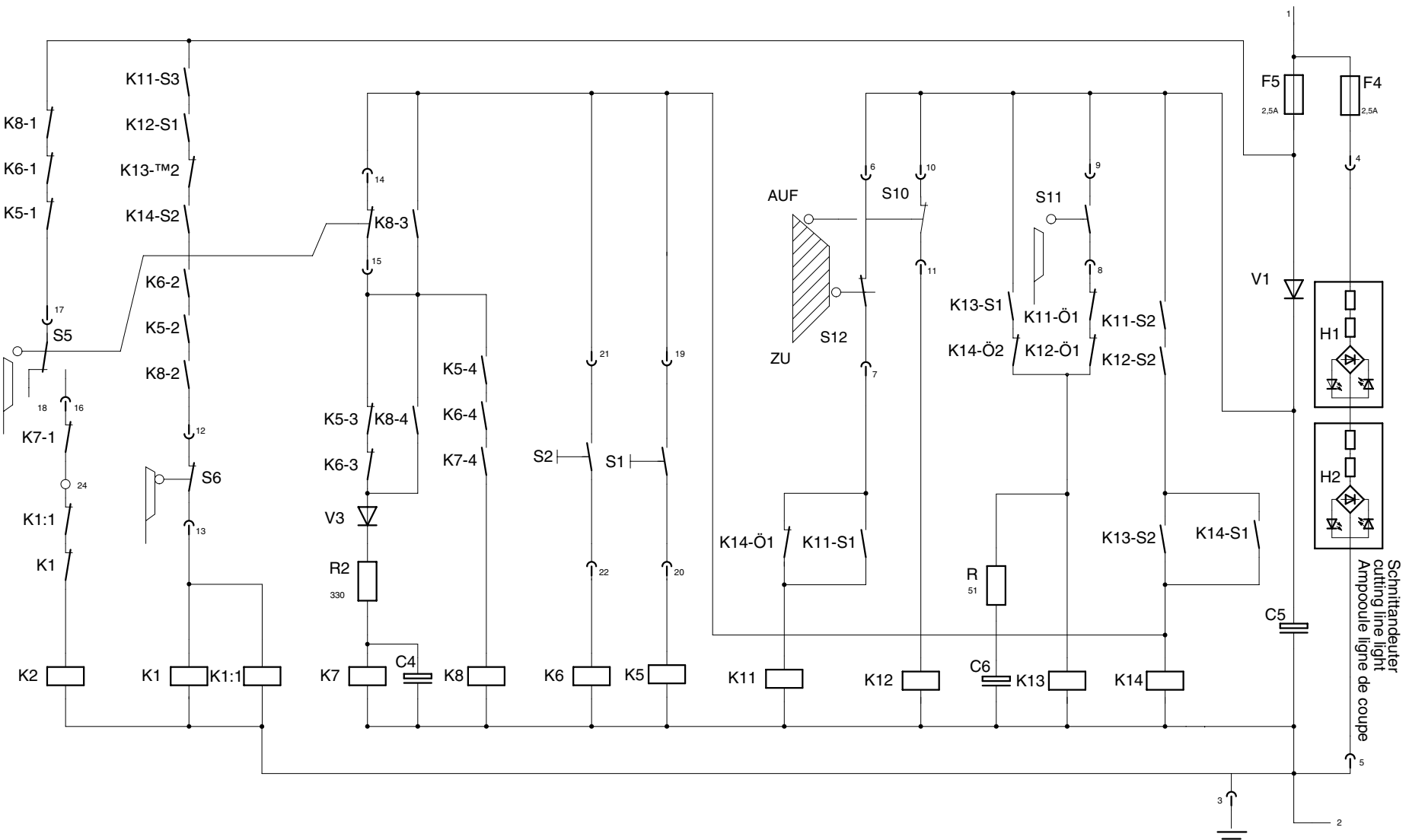
Farbcode:  
 weiß - blanc - white  
 grau - gris - grey  
 lila - lilas - purple  
 orange - orange - orange  
 braun - brun - brown  
 ge.-gn.- yel.-gre. - jaune-vert  
 blau - blue - blue  
 rot - rouge - red  
 schwarz/weiß - nour/blanc - black/white  
 schwarz - noir - black

4315 225  
10

IDEAL 4315 B  
01.09.2013

# IDEAL 4315 B

01.09.2013



Schrittzandener  
cutting line light  
Ampoules ligne de coupe

## Index IDEAL 4315 B

Code	Deutsch	English	Français	Nederlands	Italiano	Español
A1	Platine Steuerung	PCB control	Platine de commande	Stuurprintplaat	Scheda controllo	Placa de control
A4	Platine Rückanschlag	PCB backgauge	Platine botón arrière	Printplaat zadelmotor sturing	Scheda di battuta posteriore	Placa escuadra trasera
A5	Platine Geber	PCB encoder	Platine compteur d'impulsions	Printplaat encoder	Scheda contatore	Placa del encoder
C1	Motor Kondensator	Motor capacitor	Condensateur moteur	Condensator	Condensatore	Condensador
F1	Überlastschutz Messermotor	Cutting motor overload protection	Disjoncteur lame	Thermische beveiliging snijmotor	Interruttore sovraccarico lama	Protector sobrecarga motor de corte
F4	Sicherung auf A1	Fuse on A1	Fusible sur A1	Zekering naar A1	Fusible su A1	Fusible a A1
F5	Sicherung auf A1	Fuse on A1	Fusible sur A1	Zekering naar A1	Fusible su A1	Fusible a A1
H1	Schnittandeuter	Cutting line light	Ampoule ligne de coupe	Snijlijn-verlichting	Indicatore taglio	Luz de línea de corte
H2	Schnittandeuter	Cutting line light	Ampoule ligne de coupe	Snijlijn-verlichting	Indicatore taglio	Luz de línea de corte
K1	Schütz Messer ab	Knife-down contactor	Contacteur descente de lame	Relais- mes omlaag	Interruttore discesa lama	Contacto bajada cuchilla
K1/1	Schütz Messer ab	Knife-down contactor	Contacteur descente de lame	Relais- mes omlaag	Interruttore discesa lama	Contacto bajada cuchilla
K2	Schütz Messer auf	Knife-up contactor	Contacteur montée de lame	Relais-mes om hoog	Interruttore risalita lama	Contacto subida cuchilla
K5	Relais Taster S1	Relay push button S1	Relais bouton poussoir S1	Relais-drukknop S1	Relè pulsante S1	Relé botón S1
K6	Relais Taster S2	Relay push button S2	Relais bouton poussoir S2	Relais-drukknop S2	Relè pulsante S2	Relé botón S2
K7	Relais Zeitverzögerung	Time-delay relay	Relais temporisé	Vertragsrelais	Relè de ritardo	Relé de atraso
K8	Relais Schnittwiederholung	Relay cutting repetition	Relais répétition de coupe	Relais-snijgangherhaling	Relè riperizione taglio	Relé repitição corte
K11	Sicherheitsrelais Haube	Safety relay cover	Relais de sécurité volet	Veiligheidsrelais kap	Relè sicurezza coperchio	Relé de seguridad tapa
K12	Sicherheitsrelais Haube	Safety relay cover	Relais de sécurité volet	Veiligheidsrelais kap	Relè sicurezza coperchio	Relé de seguridad tapa
K13	Sicherheitsrelais Haube	Safety relay cover	Relais de sécurité volet	Veiligheidsrelais kap	Relè sicurezza coperchio	Relé de seguridad tapa
K14	Sicherheitsrelais Haube	Safety relay cover	Relais de sécurité volet	Veiligheidsrelais kap	Relè sicurezza coperchio	Relé de seguridad tapa
M1	Antriebsmotor Messer	Motor knife drive	Moteur de lame	Snijmotor	Motore lama	Motor de corte

## Index IDEAL 4315 B

Code	Deutsch	English	Français	Nederlands	Italiano	Español
Q1	Hauptschalter	Main switch	Interrupteur principal	Hoofdschakelaar	Interruttore principale	Interruptor principal
S1	Taster Messer ab	Push button knife	Bouton poussoir commande lame	Drukknop mes	Pulsante lama	Botón de la cuchilla
S2	Taster Messer ab	Push button knife	Bouton poussoir commande lame	Drukknop mes	Pulsante lama	Botón de la cuchilla
S5	OT-Stopschalter Messer	Switch knife top	Fin de cour se arrêt	Schakelaar mes boven	Fermo lama alto	Detención cuchilla arriba
S6	UT-Stopschalter Messer	Switch knife bottom	Fin de c ourse arrêt	Schakelaar mes beneden	Fermo lama basso	Detención cuchilla abajo
S8	SchaltSchloß	Key switch	Contacteur á clé	Sleutelschakelaar	Interruttore a chiave	Llave del interruptor
S10	Sicherheitsschalter Haube	Safety switch cover	Contact de securité carter	Veiligheidsschakelaar kap	Interrutt. sicurezza coperchio	Interruptor de seguridad tapa
S11	Sicherheitsschalter Haube	Safety switch cover	Contact de securité carter	Veiligheidsschakelaar kap	Interrutt. sicurezza coperchio	Interruptor de seguridad tapa
S12	Sicherheitsschalter Haube	Safety switch cover	micro contact carter de securité	Veiligheidsschakelaar kap	Interrutt. sicurezza coperchio	Interruptor de seguridad tapa
S15	Setzschalter vorne	Switch backgauge forward	Fin de course avant butée ariére de securité	Schakelaar schakelpunt voor	Interruttore avanzamento squadra	Interruptor marca frontal
T1	Transformator	Transformer	Transformateur	Transformator	Traformatore	Transformador
V12	Gleichrichter Bremse	Rectifier brake	Redresseur frein	Gelijkrichter-rem	Raddrizzatore freno	Rectificador freno
Y1	Bremse Messermotor	Brake cutting motor	Frein moteur de lame	Rem-snijmotor	Freno motore lama	Freno moto r cuchill
Z1	Netzfilter	Filter	Filtre	Netfilter	Filtro	Filtro

# IDEAL 4315 B

01.09.2013

