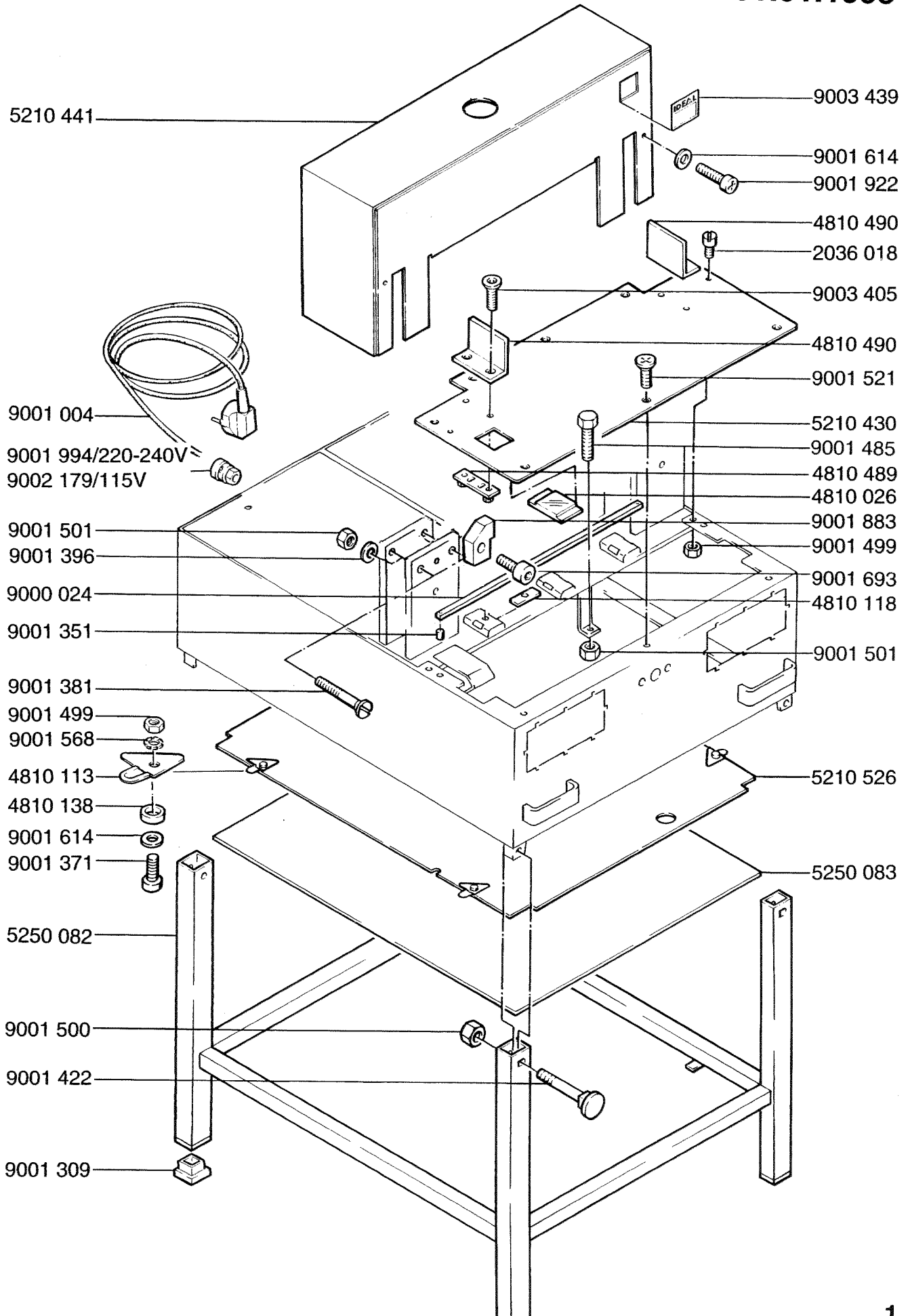


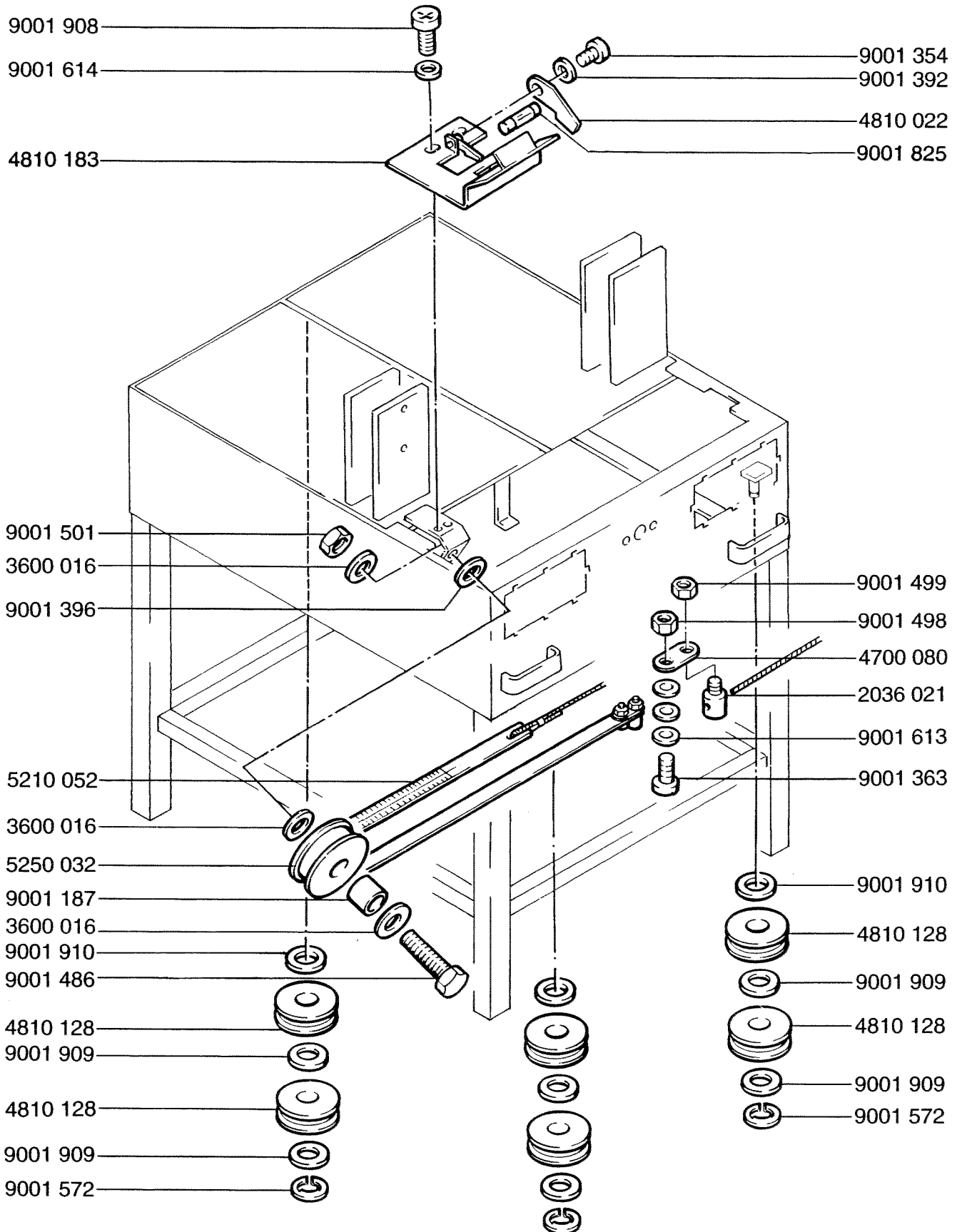
Mod. 5210 - 95

01.01.1995



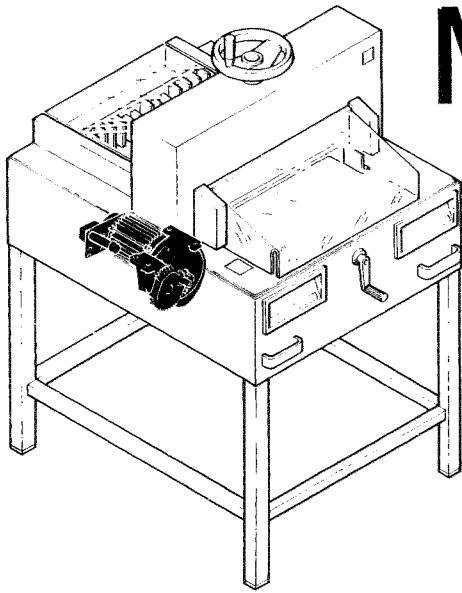
Mod. 5210 - 95

01.01.1995

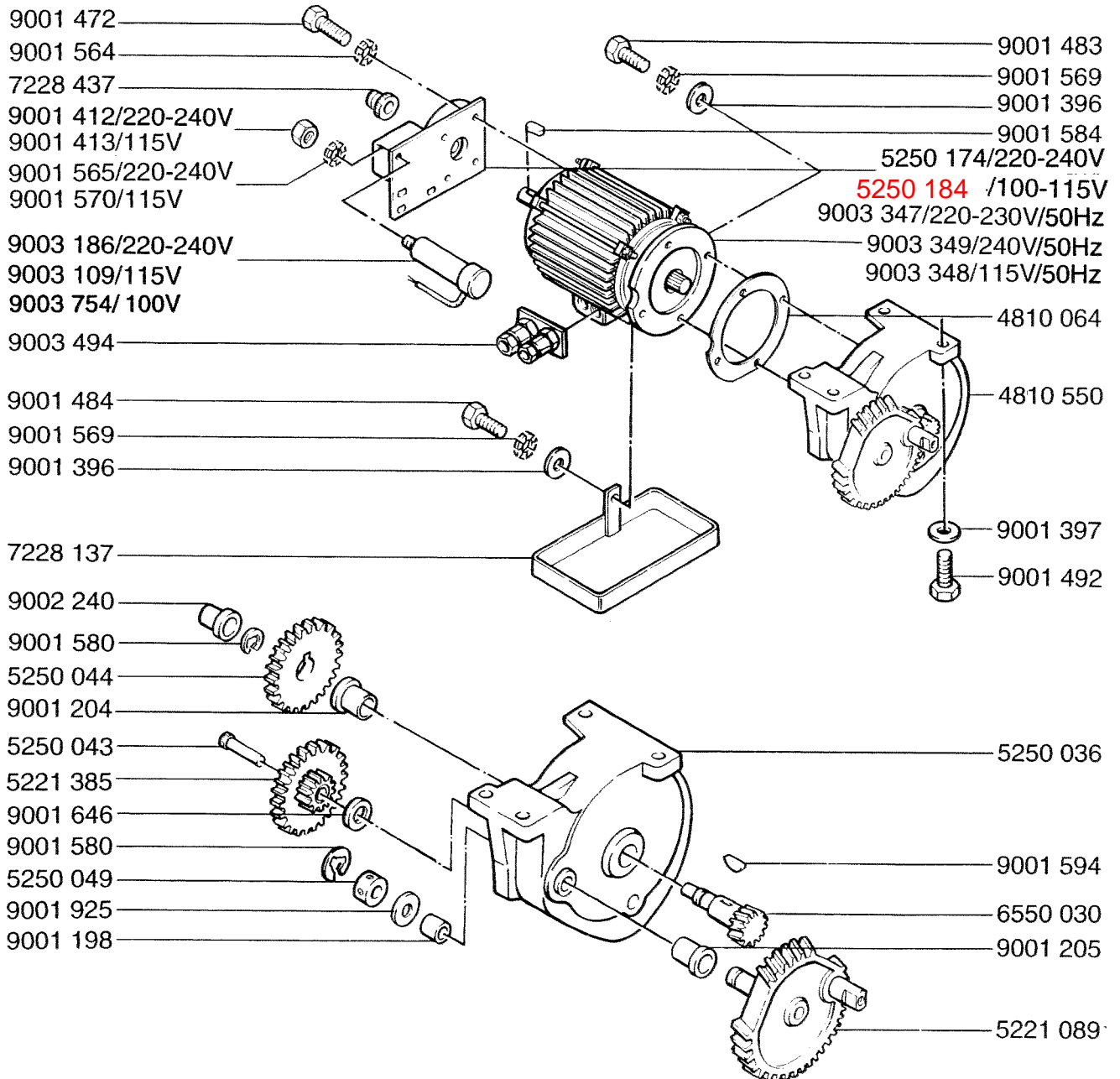
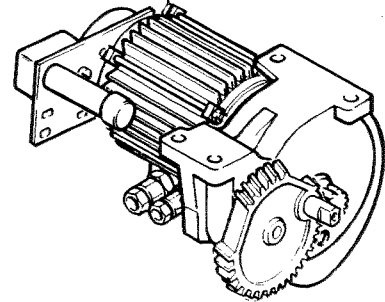


Mod. 5210 - 95

01.01.1995

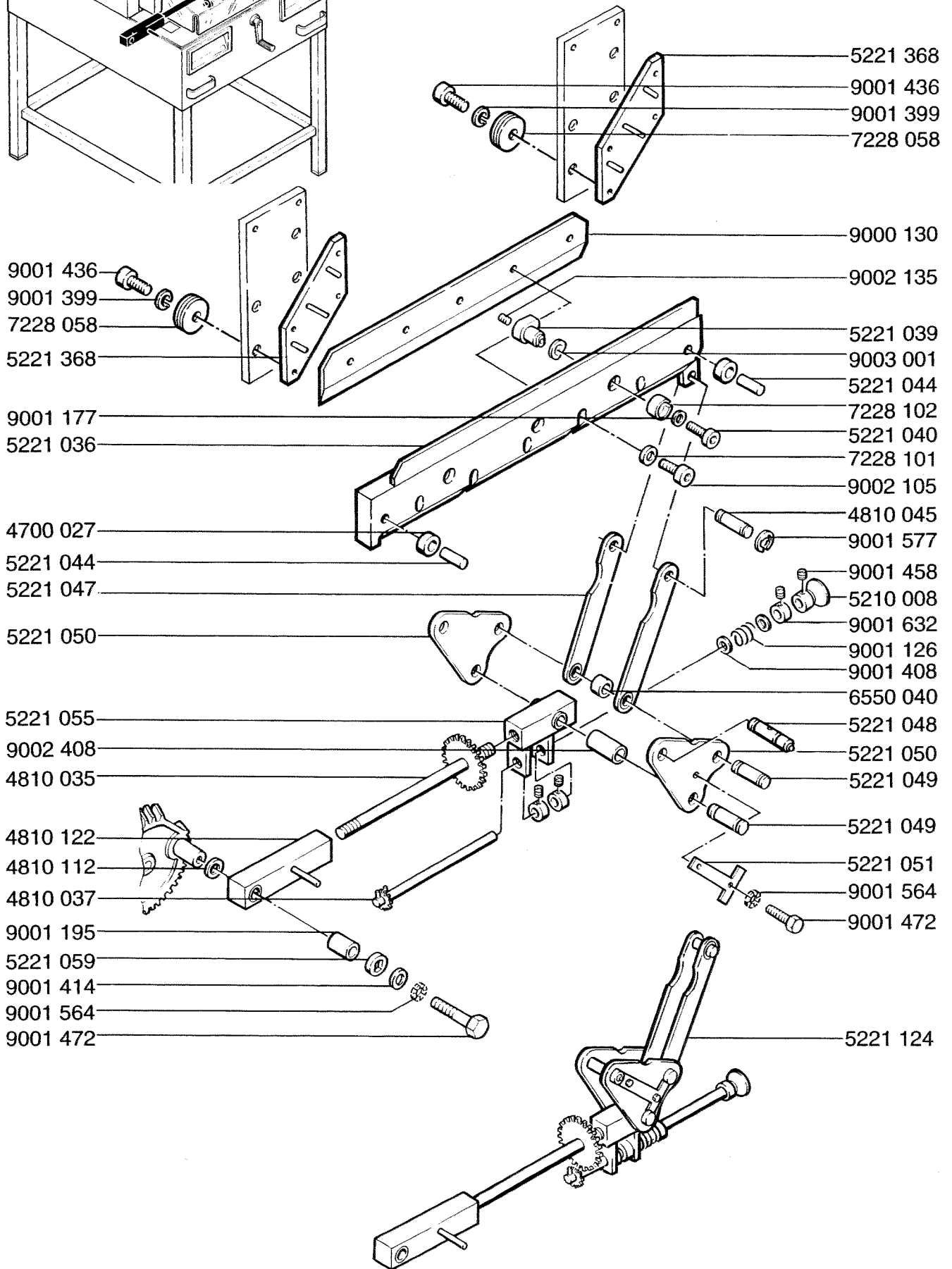
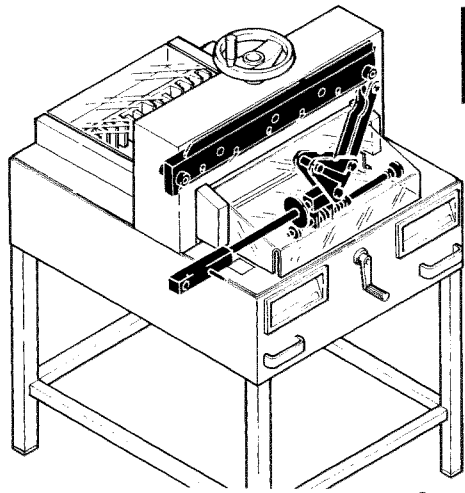


4810 540/220-230V/50Hz
 4810 542/240V/50Hz
 4810 541/115V/50Hz



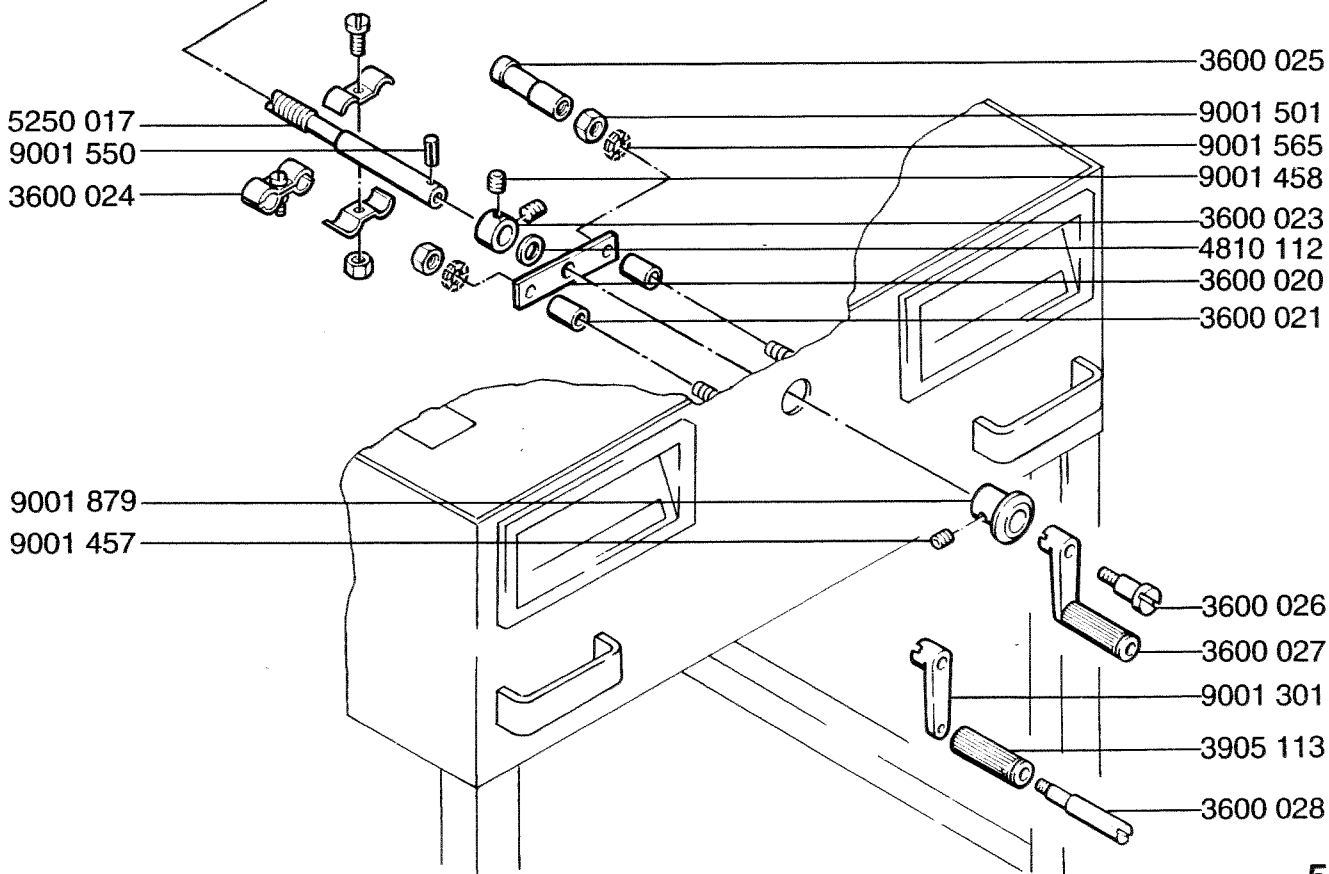
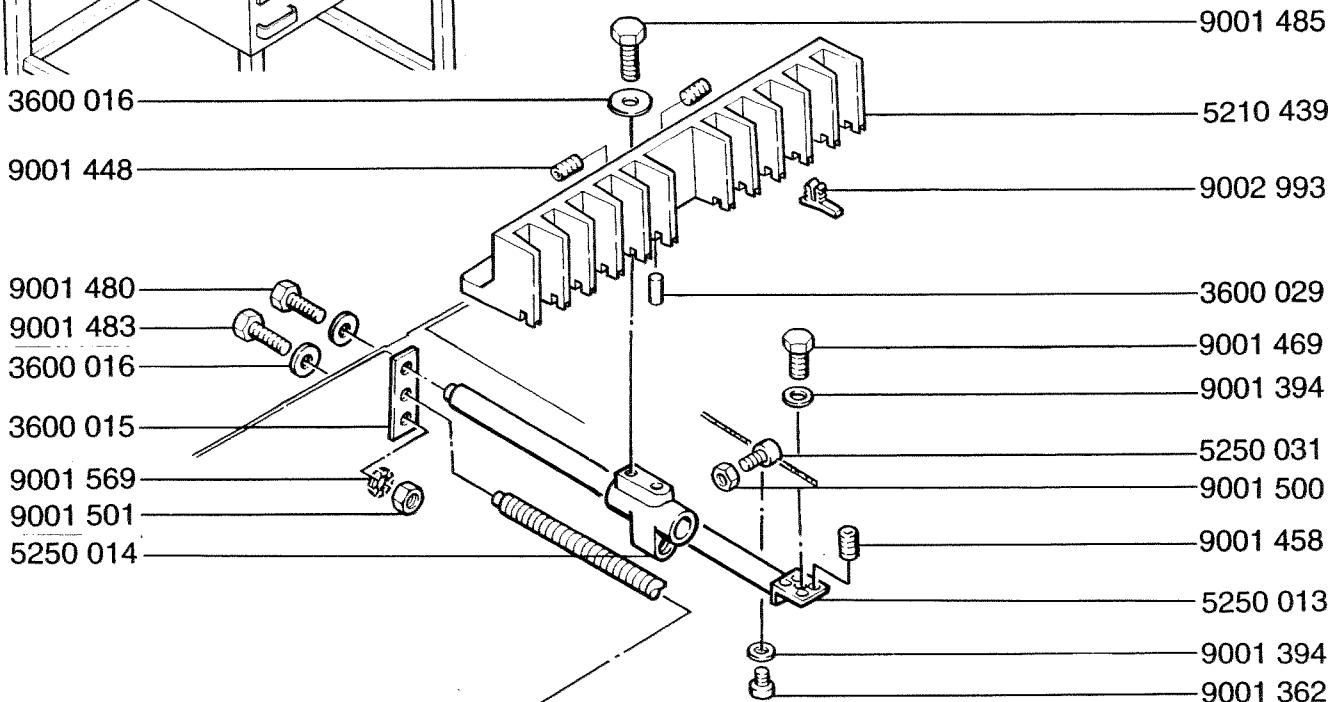
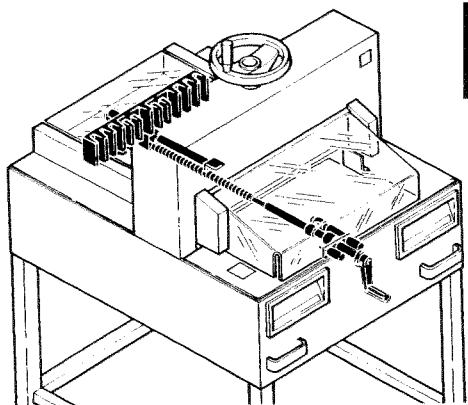
Mod. 5210 - 95

01.01.1995



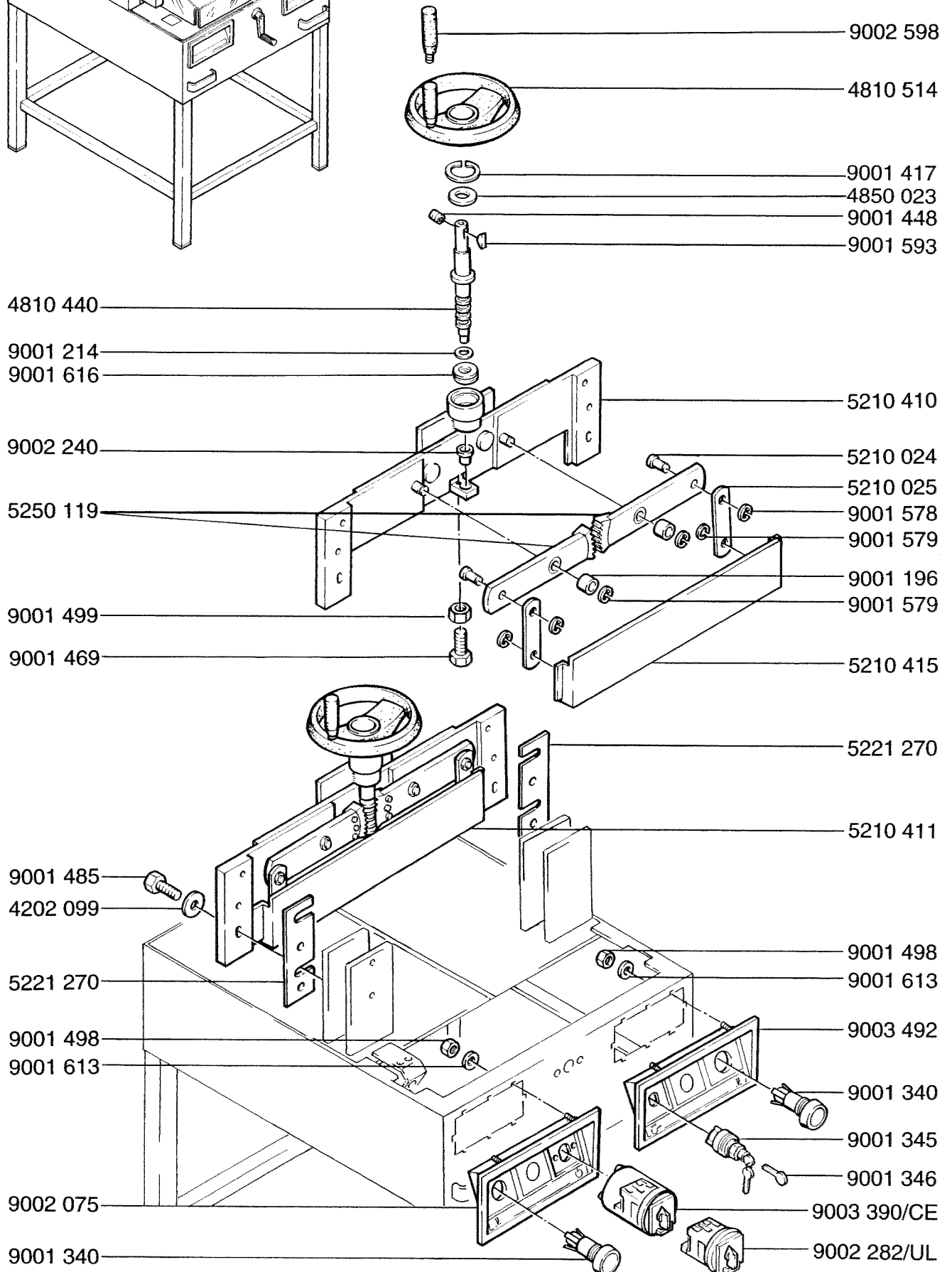
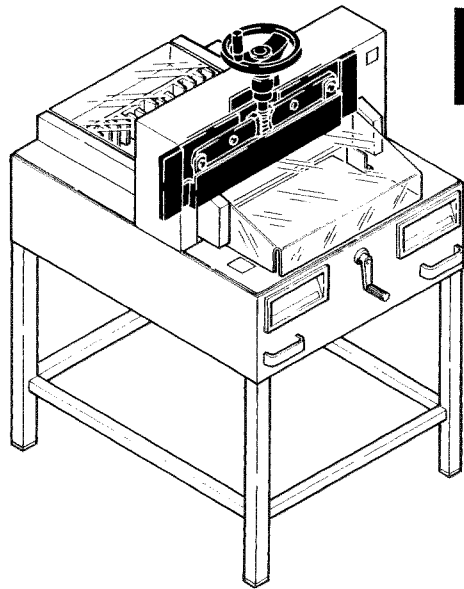
Mod. 5210 - 95

01.01.1995



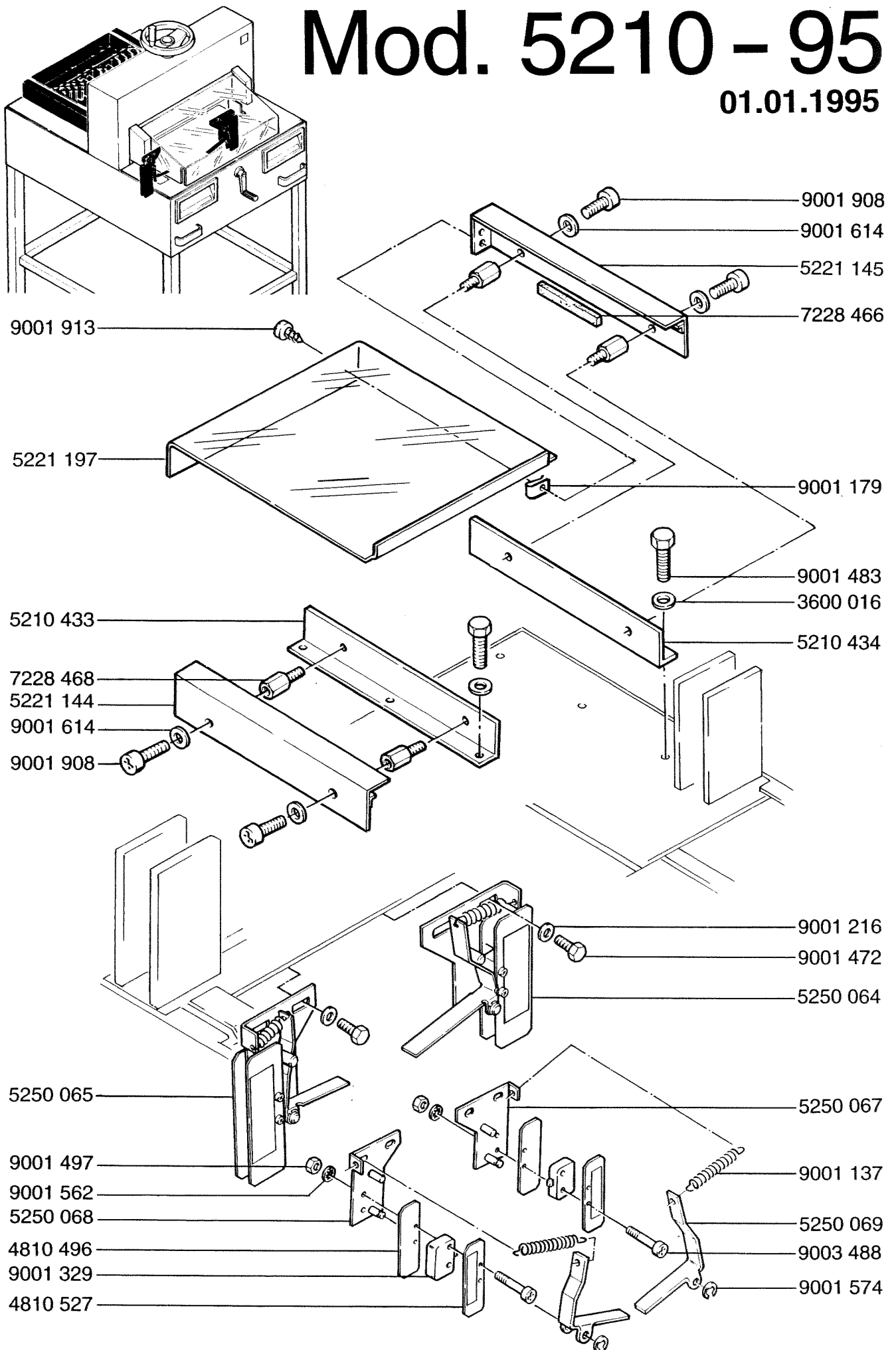
Mod. 5210 - 95

01.01.1995



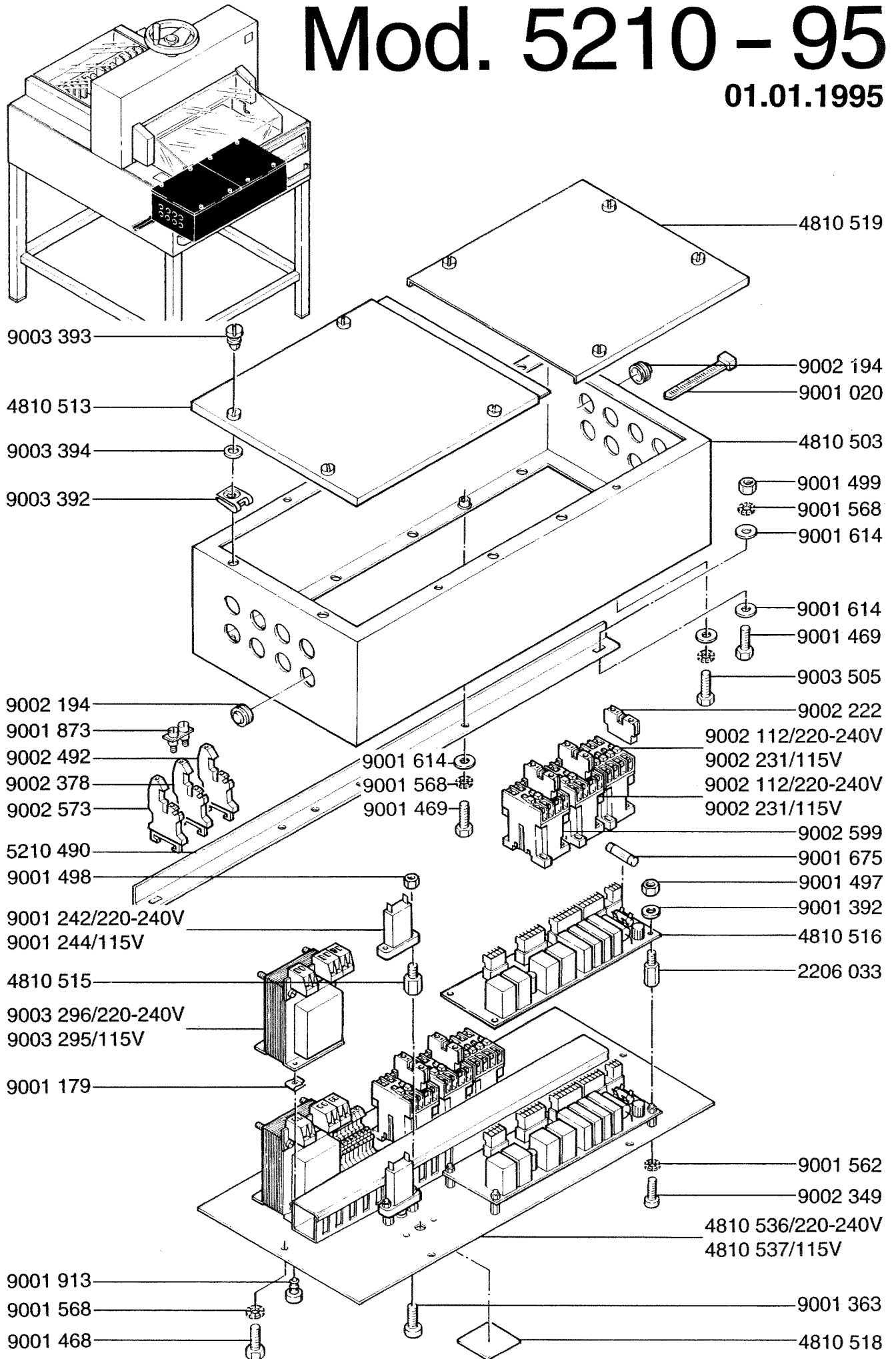
Mod. 5210 - 95

01.01.1995



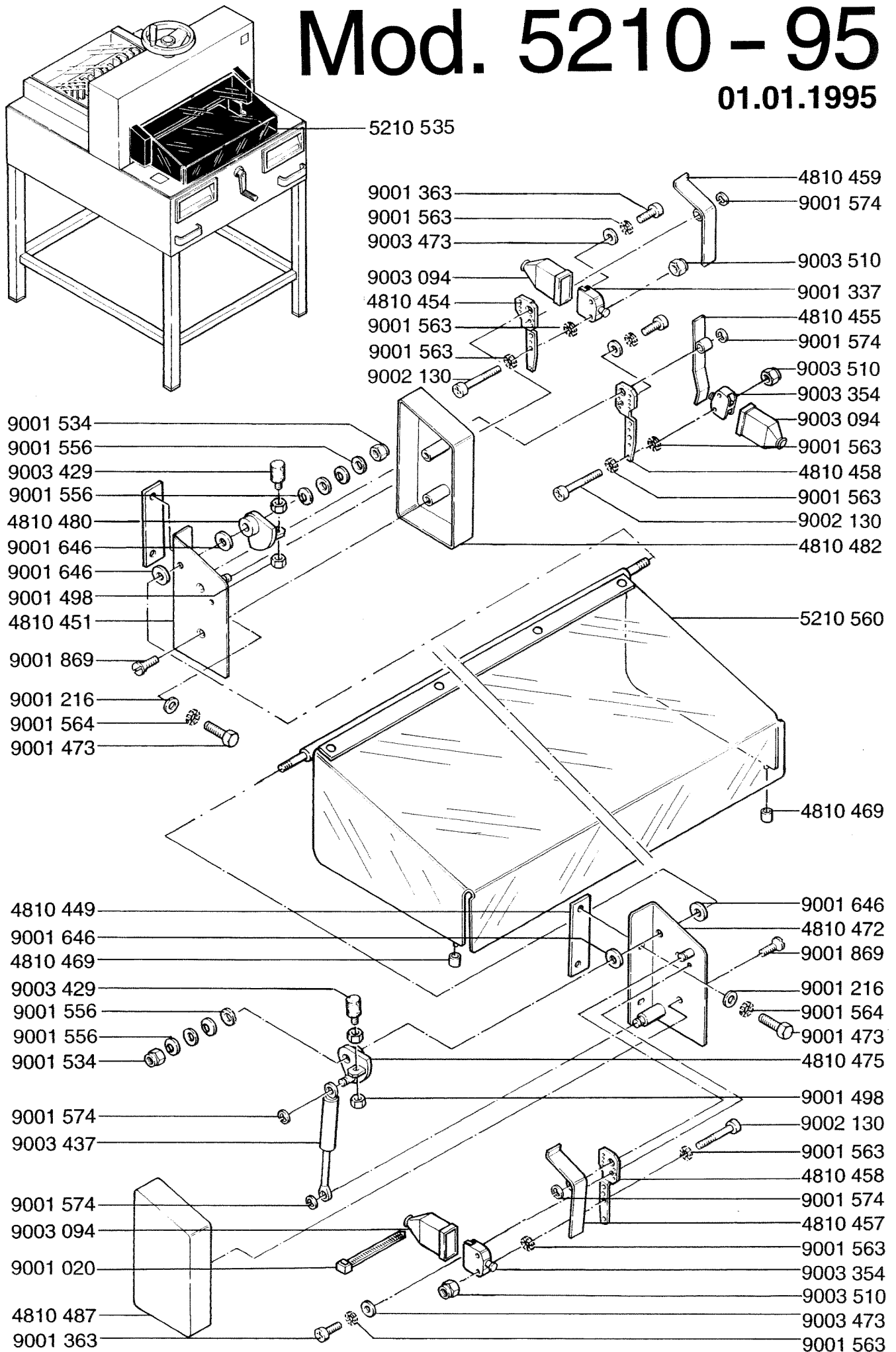
Mod. 5210 - 95

01.01.1995



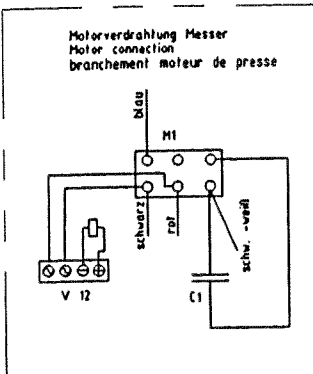
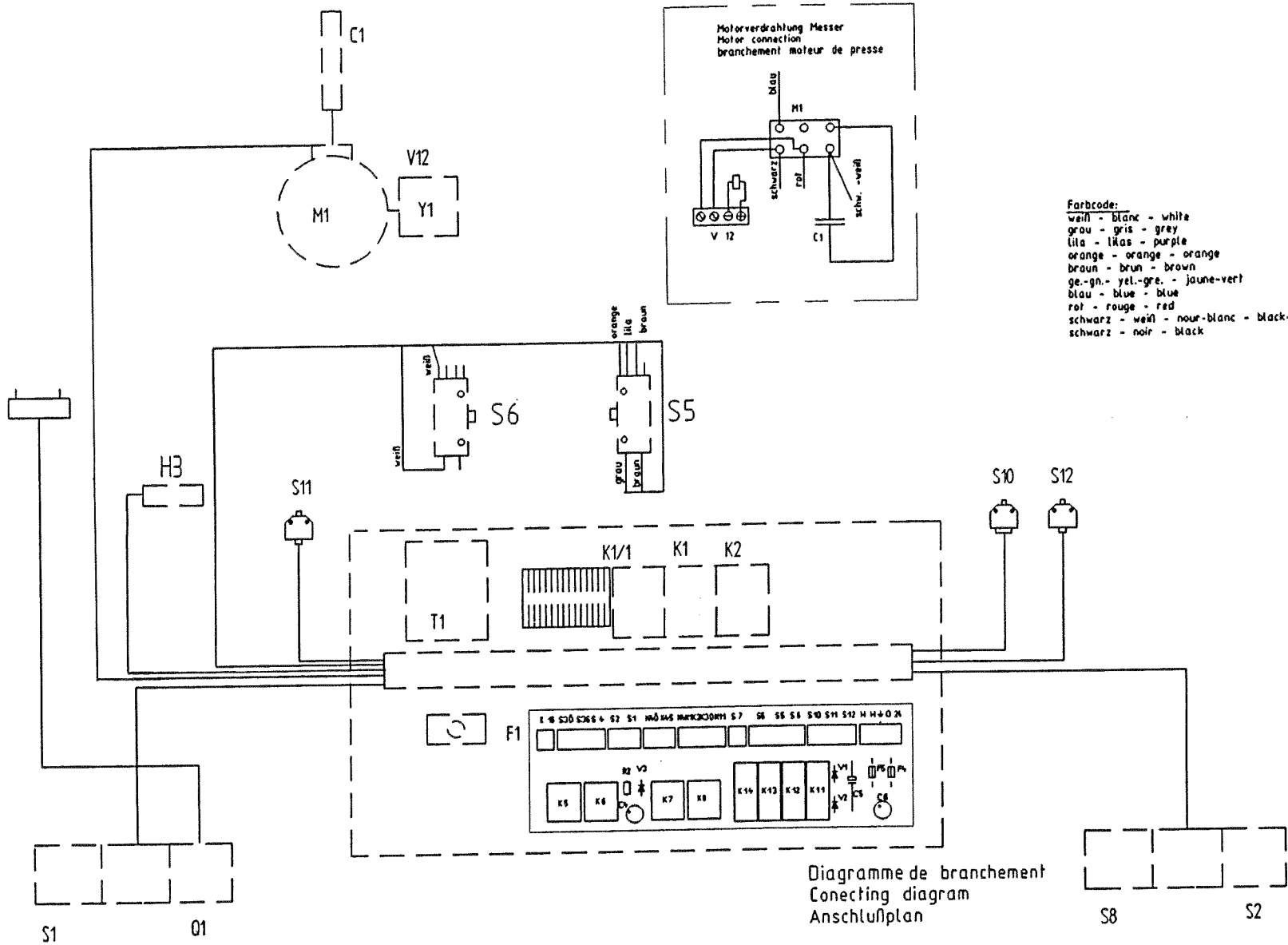
Mod. 5210 - 95

01.01.1995



Mod. 5210 - 95

01.01.1995

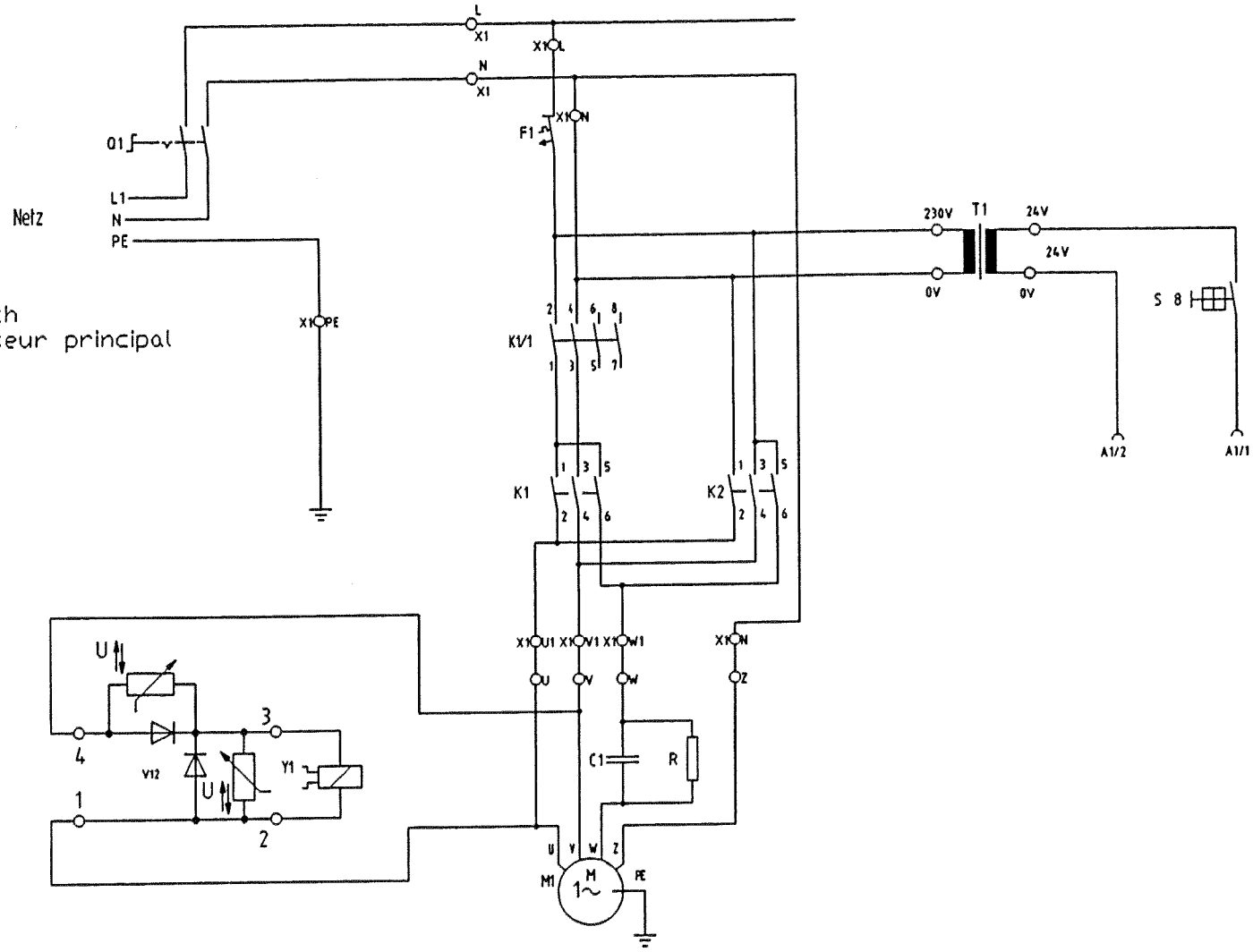


- Farbcode:
- weiß - blanc - white
 - grau - gris - grey
 - lila - lilas - purple
 - orange - orange - orange
 - braun - brun - brown
 - ge.-gn.-yel.-gr. - jaune-vert
 - blau - blue - blue
 - rot - rouge - red
 - schwarz - weiß - noir-blanc - black-white
 - schwarz - noir - black

Diagramme de branchement
Conecting diagram
Anschlußplan

Mod. 5210 - 95

01.01.1995

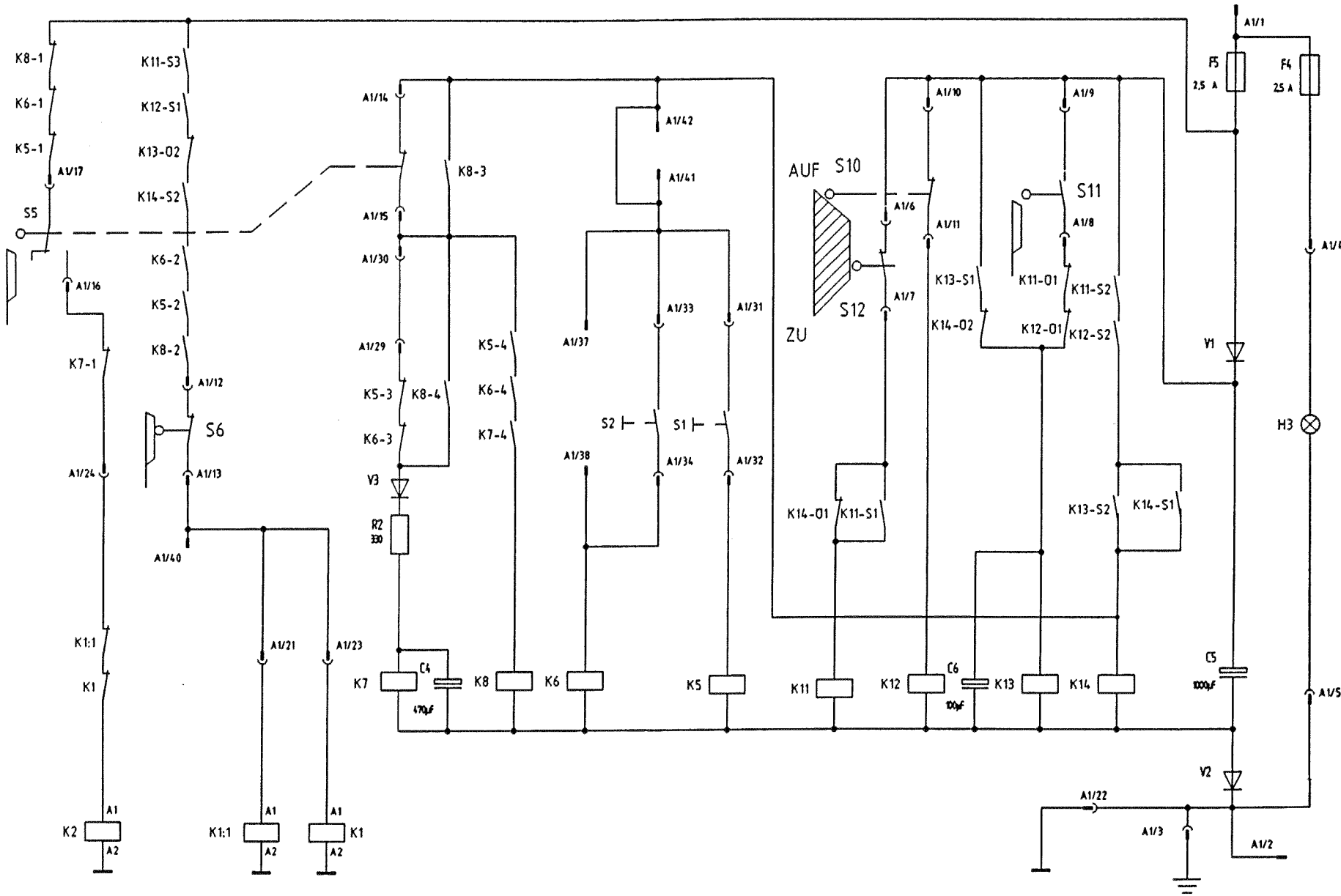


Hauptschalter
Main switch
Interrupteur principal

Bremse - Brake - Frein Messermotor - Knife motor - moteur de lame

Mod. 5210 - 95

01.01.1995



Index 4810-95, 5210-95

- 1 -

Code	Deutsch	English	Français	Holländisch	Italiano	Espanol
A1	Platine Steuerung	PCB - control	Platine de commande	Stuurprint	Scheda controllo	Placa de control
C1	Kondensator	Capacitor	Condensateur	Condensator	Condensatore	Condensador
C4	Kondensator	Capacitor	Condensateur	Condensator	Condensatore	Condensador
C5	Kondensator	Capacitor	Condensateur	Condensator	Condensatore	Condensador
C6	Kondensator	Capacitor	Condensateur	Condensator	Condensatore	Condensador
F1	Überlastschutz Messer	Knife overload	Disjoncteur butée arrière	Overbel.schakelaar mesm.	Interruttore sovraccarico lama	Disyuntor estribo cuchilla
F5	Sicherung	Fuse	Fusible	Zekering	Fusible	Fusible
H3	Skalenbeleuchtung	Pilot light	Voyant de contrôle	Schaal-verlichting	Spia di controllo	Luz piloto
K1	Schütz Messer ab	Knife-down contactor	Contacteur descente de lame	Relais- mes omlaag	Interruttore discesa lama	Contactor bajada cuchilla
K1/1	Schütz Messer ab	Knife-down contactor	Contacteur desconte de lame	Relais-mes omlaag	Interruttore discesa lama	Contactor bajada cuchilla
K2	Schütz Messer auf	Knife-up contactor	Contacteurremontée de lame	Relais-mes om hoog	Interruttore risalita lama	Contactor subida cuchilla
K5	Relais Taster links	Relay push button left	Relais touche gauche	Relais-drukknop links	Relais pulsante sinistro	Relé botón izquierdo
K6	Relais Taster rechts	Relay push button right	Relais touche droite	Relais-drukknop rechts	Relais pulsante destro	Relé botón derecho
K7	Relais Verzögerung	Time-delay relay	Relais retard	Vertragingsrelais	Relais de ritardo	Relé de atraso
K8	Relais Schnittwiederholung	Relay Cutting repetition	Relais répétition de coupe	Relais-snijgangherhaling	Relais riperizione taglio	Relé repitición corte
K11	Sicherheitsrelais Klappe	Relay saftey flap	Relais volet de sécurité	Veiligheidsrelaiskap	Relais coperchio sicurezza	Relé tapa de seguridad
K12	Sicherheitsrelais Klappe	Relay saftey flap	Relais volet de sécurité	Veiligheidsrelaiskap	Relais coperchio sicurezza	Relé tapa de seguridad
K13	Sicherheitsrelais Klappe	Relay saftey flap	Relais volet de sécurité	Veiligheidsrelaiskap	Relais coperchio sicurezza	Relé tapa de seguridad
K14	Sicherheitsrelais Klappe	Relay saftey flap	Relais volet de sécurité	Veiligheidsrelaiskap	Relais coperchio sicurezza	Relé tapa de seguridad
M1	Antriebsmotor	Cutting motor	Moteur de coupe	Snijmotor	Motore lama	Motor de corte
Q1	Hauptschalter	Main switch	Interrupteur principal	Hoofdschakelaar	Interruttore principale	Interruptor principal
R2	Widerstand	Resistor	Résistance	Weerstand	Resistenza	Resistencia
S1	Taster Messer ab	Push button knife	Touche de commande lame	Drukknop mes	Pulsante lama	Botón de la cuchilla

Mod. 5210 - 95
 01.01.1995

Index 4810-95, 5210-95

- 2 -

S 2	Taster Messer ab	Push button knife	Touche de commande lame	Drukknop mes	Pulsante lama	Botón de la cuchilla
S 5	OT-Stopschalter Messer	Switch knife top	Arrêt lame haut	Schakelaar mes boven	Fermo lama alto	Detención cuchilla arriba
S 6	UT-Stopschalter Messer	Switch knife bottom	Arrêt lame bas	Schakelaar mes beneden	Fermo lama basso	Detención cuchilla abajo
S 8	Schaltenschloß	Key switch	Contacteur á clé	Sleutelschakelaar	Interruttore a chiave	Llave del interruptor
S 10	Sicherheitsschalter Klappe	Switch saftey flap	Touche volet de sécurité	Veiligheidsschakelaar kap	Interrutt. coperchio sicurezza	Interruptor tapa de seguridad
S 11	Sicherheitsschalter Klappe	Switch saftey flap	Touche volet de sécurité	Veiligheidsschakelaar kap	Interrutt. coperchio sicurezza	Interruptor tapa de seguridad
S 12	Sicherheitsschalter Klappe	Switch saftey flap	Touche volet de sécurité	Veiligheidsschakelaar kap	Interrutt. coperchio sicurezza	Interruptor tapa de seguridad
T 1	Transformator	Transformer	Transformateur	Transformator	Trafoformatore	Transformador
V 1	Diode	Diode	Diode	Diode	Diodo	Diode
V 2	Diode	Diode	Diode	Diode	Diodo	Diode
V 3	Diode	Diode	Diode	Diode	Diodo	Diode
V 12	Gleichrichter Bremse	Rectifier	Redresseur	Gelijkrichter-rem	Raddrizzatore freno	Rectificador
Y 1	Bremse Messermotor	knife brake motor	Frein moteur de lame	Rem-snijmotor	freno motore lama	Freno motor cuchilla

Mod. 5210 - 95
01.01.1995

Mod.5210 - 95

01.01.1995

