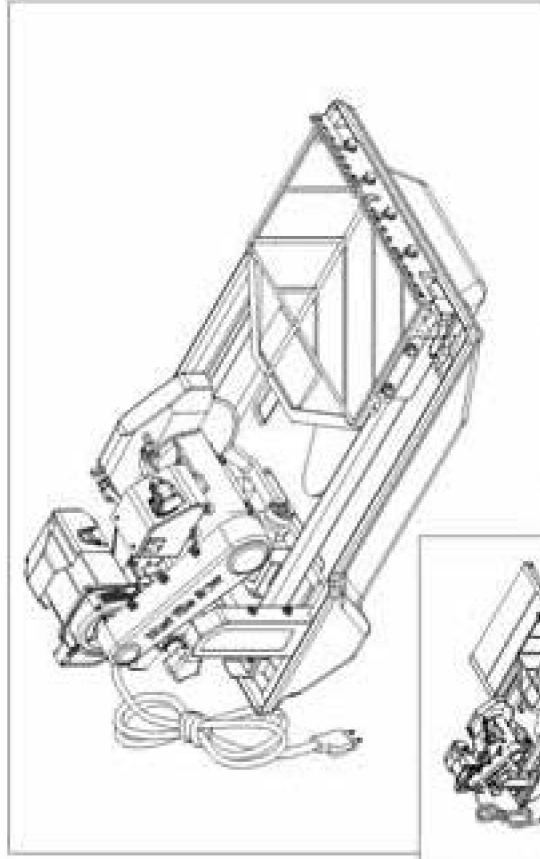
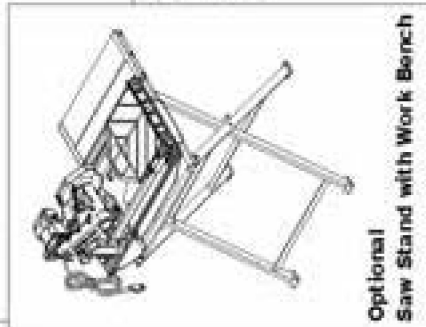




CC600T



Before operating the unit, please read this manual thoroughly, and retain it for future reference.



Optional Saw Stand with Work Bench

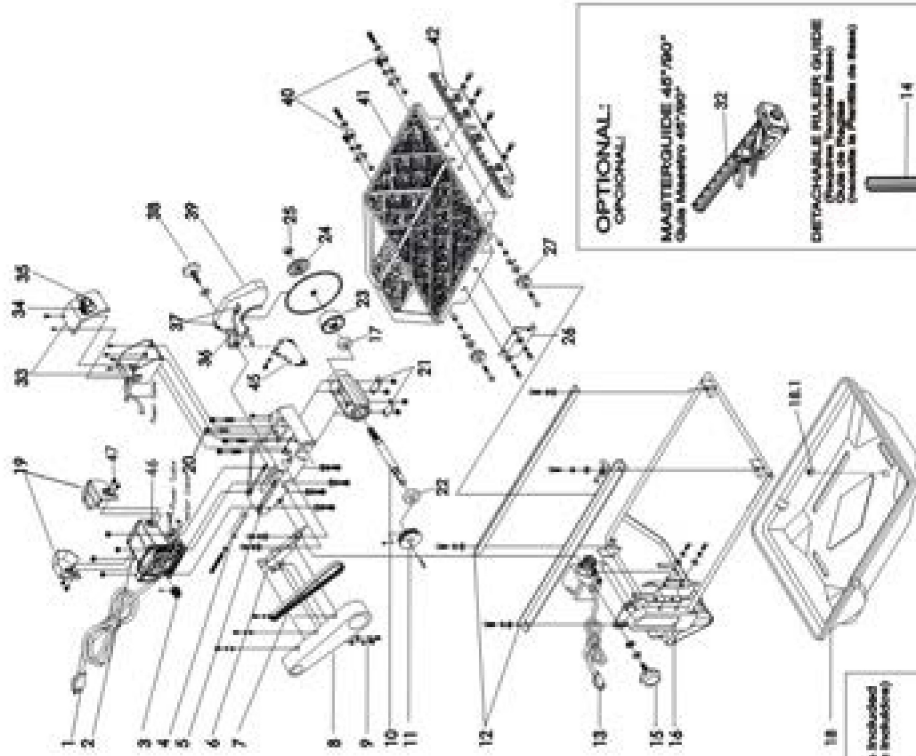


333 Prospect Street • Elyria, OHIO 44035 • USA

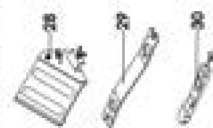
Owner's Manual

• English • Español

CC600T SAW EXPLODED VIEW CC600T DIAGRAMA DE LA SIERRA



CC600T
Accesorios Incluidos
(Accesorios Incluidos)



LCBH
Bearing Housing Pinch
(Pinch de Cojinete)



OPTIONAL:
OPCIONAL:

SAW STAND WITH
WORKBENCH
Soporte Doble con
Mesa

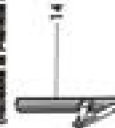


OPTIONAL:
OPCIONAL:

MASTERGUIDE 45°/90°
Guia Maestro 45°/90°



DETACHABLE RULER GUIDE
Cuchilla de Regla
(Cuchilla de Regla Deslizable)



TEMPLATE BASE
Plantilla de Base



180° ANGLE GUIDE
180° Guía Angular



CC600T REPLACEMENT PARTS LIST

PART NAME

PART NUMBER

1	Power Cable/ Cable de Potencia	6043200
2	1 HP Brush Motor	6043201
3	Motor Shaft Pulley/ Polea del eje del motor	6043202
4	Motor Adjustment Clip/ Seguro de Ajuste del Motor	6043202
5	Mounting Plate/ Plato de Ensamble	6043204
6	Belt Guard Bracket/ Brazo de Montaje de la Cubierta de la Banda	6043205
7	Timing T Shape Nylon Belt/ Banda	6043206
8	Belt Guard/ Cubierta Protectora de la Banda	6043207
9	Belt Guard screws/ Tornillos de la Cubierta Protectora de Banda	6043208
10	Blade Shaft/ Eje Impulsor de Cuchilla	6043023
11	Blade Shaft Pulley/ Polea de Cuchilla	
12	Sliding Rails (set of 2) / Rieles Deslizables (2)	6043211
13	Water Pump/ Bomba de Agua	6043303
14	MasterGuide Detachable Ruler Guide/ Regla Deslizable	6043318
15	Mounting Plate Adjustment Knob/ Perilla de Ajuste de la Placa de Montaje	6043030
16	Rear Post (Included in Metal Frame & Motor Support) Shaft/ Poste Trasero (Incluye Estructura Metal y Soporte del Motor)	6043354
17	Inner Flange Bearing/ Baleros del Borde Exterior	6043351
18	Polypropylene Water Tray/ Bandeja o Deposito del Agua	6043356
18.1	Drain Plug/ Tapon de Plastico	6043326
19	Motor Protection Cover Shield/ Tornillos de Ensamble	6043217
20	Bearing Housing Lock Bolts and Nuts/ Tuercas y Seguros del Alojamiento del Cojinete	6043358
21	Bearing Housing Secure Brackets (set of 2)/ Alojamiento del Cojinete Braquetas Aseguradora (2)	6043053
22	Pulley Bearing/ Baleros de la Polea	6043022
23	Inner Flange/ Interior el reten de la Cuchilla	6043087
24	Outer Flange/ El reten Exterior de la Cuchilla	6043088
25	Blade Lock Nut/ Tuercas Aseguradora de la Cuchilla	6043026
26	Cutting Table Position Bracket/ Posición de Braqueta para la Mesa de Cortar	6043094
27	U-Shape Ball Bearing Rollers (set of 2)/ Rueda Acanalada de Cojinete	6043090
28	Miter Block (metal)/ Bloque de Mitra (metal)	6043096
29	Universal Wrench/ Multiple Llave	6043049
30	45°/90° Rip Guide/ 45°/90° Guia de Corta Angular	6043005
31	180° Adjustable Angle Guard/ 180° Guardia Angulo Ajustable	6043004
32	MasterGuide Multiangle Guide/ Guia Maestra	6043319