

## Ersatzteile

Spare parts  
Spares  
Pièces de rechange  
Piezas de recambio  
Ricambi  
Peças de reposição  
Piese de schimb  
Náhradných dielov  
Reservedele  
Części zamienne



We Know Compaction



## CR 8 Hd

0116739  
0116740

BITTE, NOTIEREN SIE SERIENNUMMER UND MOTORNUMMER IHRER MASCHINE:

PLEASE WRITE DOWN SERIALNUMBERS OF MACHINE AND ENGINE:

NOTEZ SVP LE NUMERO DE SERIE ET LE NUMERO DU MOTEUR DE VOTRE MACHINE:

SI PREGA DI ANNOTARE SEMPRE I NUMERI DI SERIE SIA DELLA VS. MACCHINA CHE DEL MOTORE:

MAQUINA: ROGAMOS ANOTEN EL NUMERO DE SERIE Y NUMERO DE MOTOR DE SU MAQUINA:

PROSIMY ZANOTOWAĆ NUMER MASZYNY I SILNIKA

MASCHINE  
MACHINE  
MACCHINA  
MAQUINA  
MASZYNA

|             |
|-------------|
| #<br>#<br># |
|-------------|

MOTOR  
ENGINE  
MOTEUR  
MOTORE  
SILNIK

|             |
|-------------|
| #<br>#<br># |
|-------------|

ZUR VERMEIDUNG VON FEHLLIEFERUNGEN UND VERZÖGERUNGEN SIND BEI DER BESTELLUNG VON ERSATZTEILEN FOLGENDE ANGABEN UNBEDINGT ERFORDERLICH:

- MASCHINENTYP
- SERIENNUMMER DER MASCHINE
- SERIENNUMMER DES MOTORS (BEI MOTORTEILEN)
- TEILENUMMER
- BESTELLMENGE

TO AVOID ERRORS IN DELIVERY PLEASE STATE THESE PARTICULARS WHEN ORDERING:

- TYPE OF MACHINE
- SERIAL NO. OF MACHINE
- SERIAL NO. OF ENGINE (ON ENGINE PARTS)
- PART-NO.
- QUANTITY REQUIRED

AFIN D'EVITER DES ERREURS DE COMMANDE ET DES RETARDS DE LIVRAISON IL EST NECESSAIRE D'INDIQUER LES CARACTERISTIQUES SUIVANTES:

- TYPE DE MACHINE
- LE NUMERO DE SERIE DE LA MACHINE
- LE NUMERO DE SERIE DU MOTEUR
- LE NUMERO D'IDENTITE DE LA PIECE
- LA QUANTITE SOUHAITEE

ONDE EVITARE DISGUIDI E RITARDI NELLE CONSEGNE DIE RICAMBI SI PREGA DI INDICARE SEMPRE:

- TIPO DELLA MACCHINA
- NUMERO DI SERIE DELLA MACCHINA
- NUMERO DI SERIE DEL MOTORE (SE SI RICHIEDONO PEZZI DEL MOTORE)
- NUMERO D'ORDINE DIE SINGOLI RICAMBI
- QUANTITA

A FI DE EVITAR ERRORES DE ENTREGA, ROGAMOS INDIQUEN LOS SIGUIENTES DATOS CUANDO PASE PEDIDOS DE RECAMBIO:

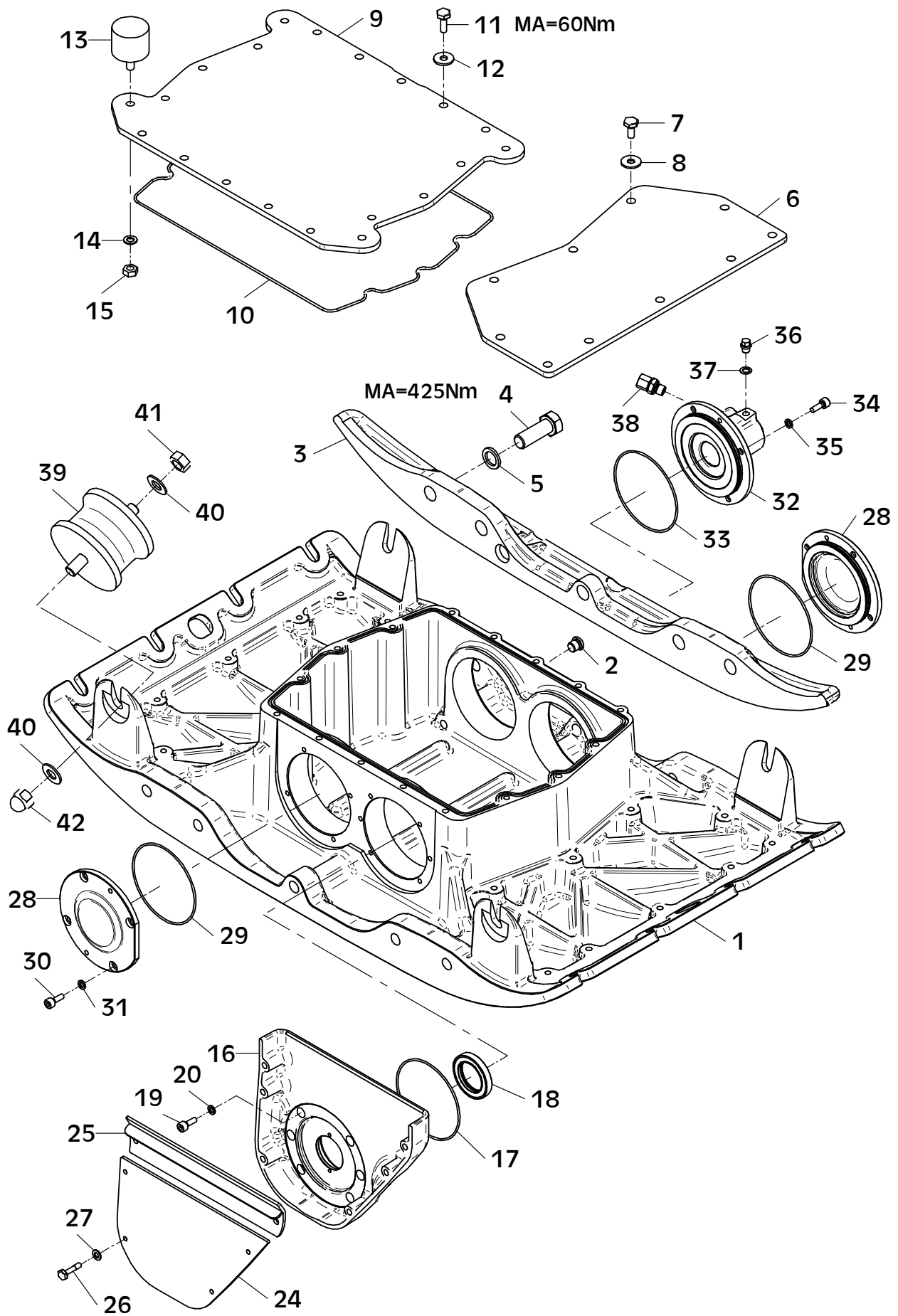
- MODELO DE MAQUINA
- NO. DE SERIE DE LA MAQUINA
- NO. DE SERIE DEL MOTOR (EN PIEZAS PARA MOTOR)
- REFERENCIA DEL RECAMBIO
- CANTIDAD PEDIDA

PROSIMY O PODANIE NASTĘPUJĄCYCH DANYCH PRZY SKŁADANIU ZAMÓWIENIA.

- TYP MASZYNY
- NUMER SERYJNY MASZYNY
- NUMER SERYJNY SILNIKA (PRZY CZĘŚCIACH DO SILNIKA)
- NUMER CZĘŚCI ZAMIEWNNEJ
- ZAMAWIANA ILOŚĆ

## E 3513-0523

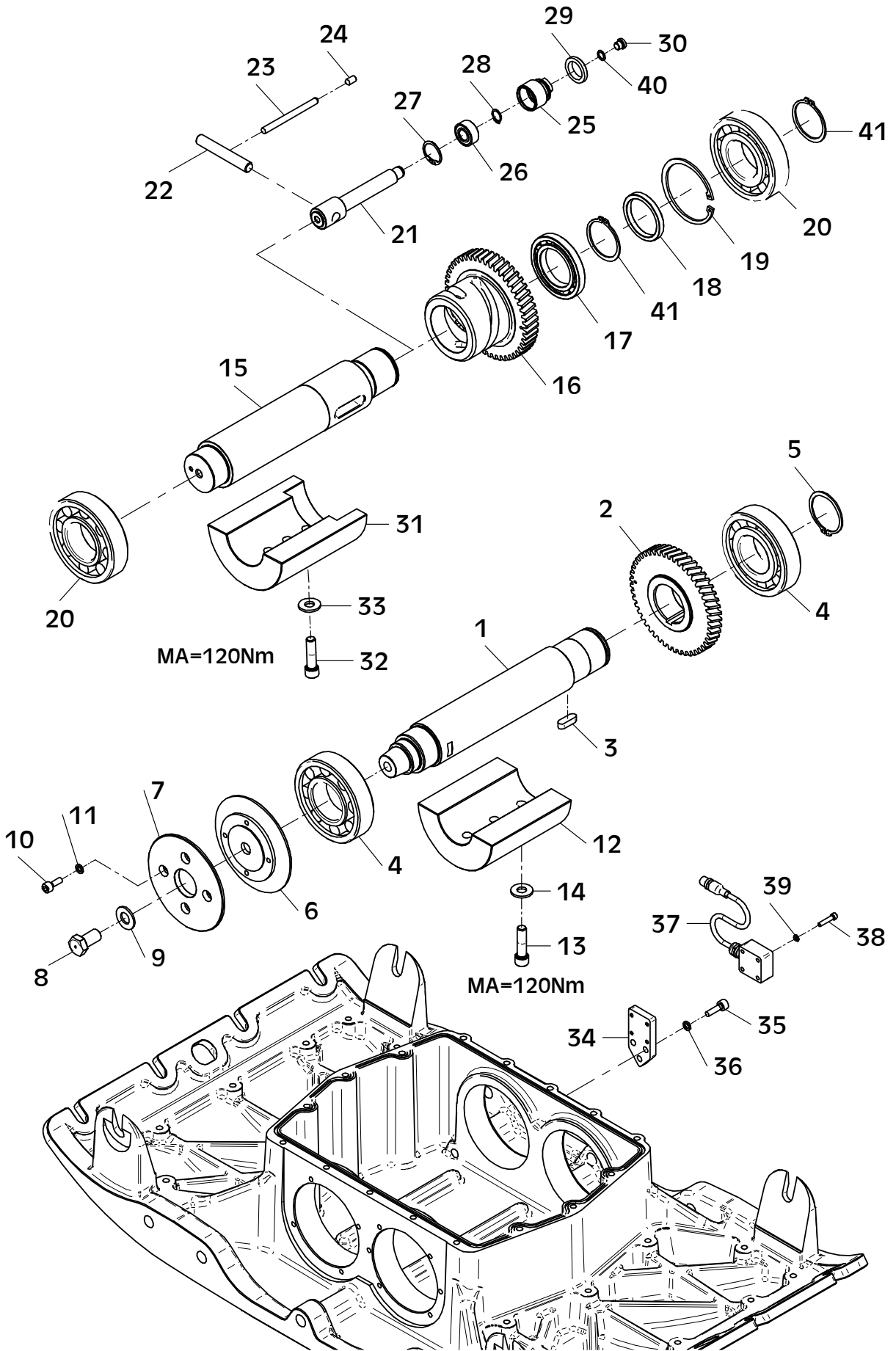
| Position<br>Ref.No.<br>Repère<br>Posizione<br>Posicion | Menge<br>Quantity<br>Quantité<br>Quantita<br>Cantidad | Teile-Nr.<br>Part-No.<br>No. Référence<br>Nr. d'Ordine<br>No. Referenzia | Hinweis<br>Hints<br>Indications<br>Indicazione<br>Indicaciones | Position<br>Ref. No.<br>Repère<br>Posizione<br>Posicion | Menge<br>Quantity<br>Quantité<br>Quantita<br>Cantidad | Teile-Nr.<br>Part-No.<br>No. Référence<br>Nr. d'Ordine<br>No. Referenzia | Hinweis<br>Hints<br>Indications<br>Indicazione<br>Indicaciones |
|--|---|--|--|---|---|--|--|
| 1  | 1   | 11001154   |  | 31  | 8   | 20029011   | VSKZ 8   |
| 2  | 1   | 25030002   | DIN908-M14x1,5   | 32  | 1   | 11001510   |  |
| 3  | 2   | 11001056   |  | 33  | 1   | 21000691   |  |
| 4  | 10  | 25040076   | DIN933-M20x55  | 34  | 4   | 25044005   | DIN912-M8x20   |
| 5  | 10  | 21000658   | Nord-Lock 20,0   | 35  | 4   | 20029011   | VSKZ 8   |
| 6  | 2   | 11001206   |  | 36  | 1   | 25030016   | DIN910-M10x1   |
| 7  | 20  | 25038013   | DIN933-M10x20  | 37  | 1   | 25008012   | DIN7603-10x16x1  |
| 8  | 20  | 20029033   | SKM 10   | 38  | 1   | 20020562   |  |
| 9  | 1   | 11001207   |  | 39  | 4   | 21001075   |  |
| 10   | 1   | 21000690   |  | 40  | 8   | 20029030   | SKM 16   |
| 11   | 16  | 25038014   | DIN933-M10x25  | 41  | 4   | 25031006   | DIN934-M16   |
| 12   | 16  | 20029025   | Nord-Lock 10,0   | 42  | 4   | 25025009   | DIN1587-M16  |
| 13   | 4   | 21001337   |  |   |   |  |  |
| 14   | 4   | 20029001   | VSK 10   |   |   |  |  |
| 15   | 4   | 25031004   | DIN934-M10   |   |   |  |  |
| 16   | 1   | 11001053   |  |   |   |  |  |
| 17   | 1   | 21000691   |  |   |   |  |  |
| 18   | 1   | 21000692   |  |   |   |  |  |
| 19   | 6   | 25044005   | DIN912-M8x20   |   |   |  |  |
| 20   | 6   | 20029011   | VSKZ 8   |   |   |  |  |
| 21   |   |  |  |   |   |  |  |
| 22   |   |  |  |   |   |  |  |
| 23   |   |  |  |   |   |  |  |
| 24   | 1   | 11001090   |  |   |   |  |  |
| 25   | 1   | 11001507   |  |   |   |  |  |
| 26   | 6   | 21000589   | DIN7964-M8x30  |   |   |  |  |
| 27   | 6   | 20029003   | VSK 8  |   |   |  |  |
| 28   | 2   | 11001055   |  |   |   |  |  |
| 29   | 2   | 21000691   |  |   |   |  |  |
| 30   | 8   | 25044005   | DIN912-M8x20   |   |   |  |  |



E 3513-0523

## E 3514-0919

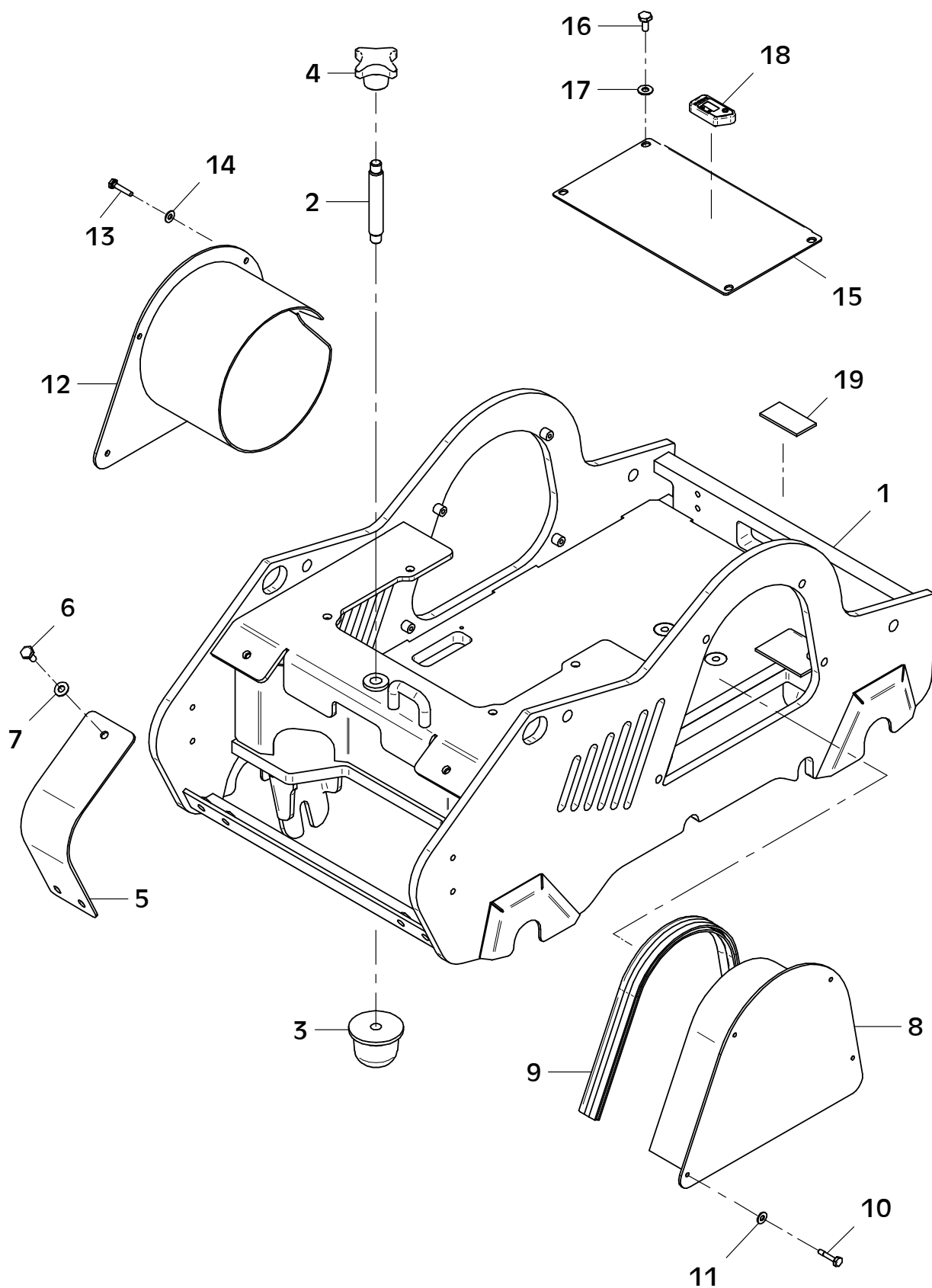
| Position<br>Ref.No.<br>Repère<br>Posizione<br>Posicion | Menge<br>Quantity<br>Quantité<br>Quantità<br>Cantidad | Teile-Nr.<br>Part-No.<br>No. Référence<br>Nr. d'Ordine<br>No. Referenzia | Hinweis<br>Hints<br>Indications<br>Indicazione<br>Indicaciones | Position<br>Ref. No.<br>Repère<br>Posizione<br>Posicion | Menge<br>Quantity<br>Quantité<br>Quantità<br>Cantidad | Teile-Nr.<br>Part-No.<br>No. Référence<br>Nr. d'Ordine<br>No. Referenzia | Hinweis<br>Hints<br>Indications<br>Indicazione<br>Indicaciones |
|--|---|--|--|---|---|--|--|
| 1  | 1   | 11001208   |  | 31  | 1   | 11001213   |  |
| 2  | 1   | 11001092   |  | 32  | 3   | 25045037   | DIN912-M12x45-10.9   |
| 3  | 1   | 25015018   |  | 33  | 3   | 25025157   |  |
| 4  | 2   | 21000693   |  | 34  | 1   | 11001478   |  |
| 5  | 1   | 25034021   | DIN471-A55x2,0   | 35  | 3   | 25044006   | DIN912-M8x25   |
| 6  | 1   | 11001209   |  | 36  | 3   | 20029011   | VSKZ 8   |
| 7  | 1   | 11001210   |  | 37  | 1   | 21001718   |  |
| 8  | 1   | 11001101   |  | 38  | 4   | 25044080   | DIN912-M5x25   |
| 9  | 1   | 20029030   | SKM 16   | 39  | 4   | 20029006   | VSK 5  |
| 10   | 4   | 25044100   | DIN912-M8x16   | 40  | 1   | 25008004   | DIN7603-10x14x1  |
| 11   | 4   | 20029011   | VSKZ 8   | 41  | 2   | 25034021   | DIN471-A55x2,0   |
| 12   | 1   | 11001211   |  |   |   |  |  |
| 13   | 3   | 25045037   | DIN912-M12x45-10.9   |   |   |  |  |
| 14   | 3   | 25025157   |  |   |   |  |  |
| 15   | 1   | 11002503   |  |   |   |  |  |
| 16   | 1   | 11001097   |  |   |   |  |  |
| 17   | 1   | 21000694   |  |   |   |  |  |
| 18   | 1   | 11001216   |  |   |   |  |  |
| 19   | 1   | 25035014   | DIN472-J90x3,0   |   |   |  |  |
| 20   | 2   | 21000693   |  |   |   |  |  |
| 21   | 1   | 11002502   |  |   |   |  |  |
| 22   | 1   | 11001099   |  |   |   |  |  |
| 23   | 1   | 21000781   | DIN6325-8x100  |   |   |  |  |
| 24   | 1   | 25028004   | DIN915-M10x25  |   |   |  |  |
| 25   | 1   | 10016387   |  |   |   |  |  |
| 26   | 1   | 25001703   |  |   |   |  |  |
| 27   | 1   | 25035018   | DIN472-J32x1,20  |   |   |  |  |
| 28   | 1   | 25034025   | DIN471-A15x1,0   |   |   |  |  |
| 29   | 1   | 20013275   |  |   |   |  |  |
| 30   | 1   | 21000909   | DIN908-M10x1   |   |   |  | ab Serien-Nr. 50011887   |



E 3514-0919

## E 3935-0923

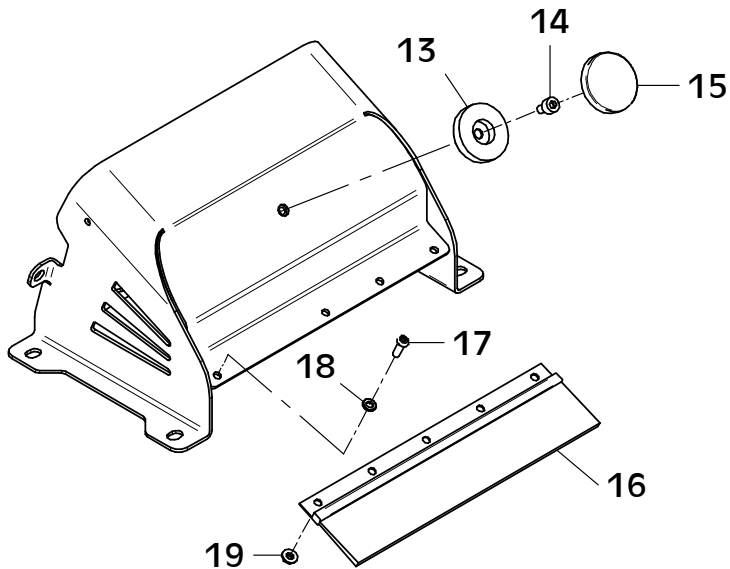
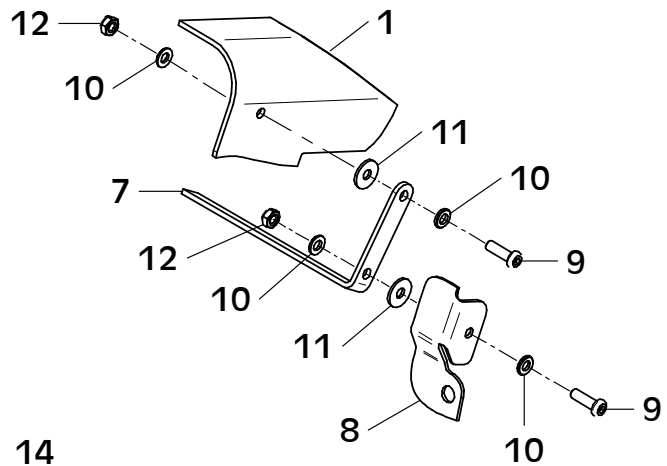
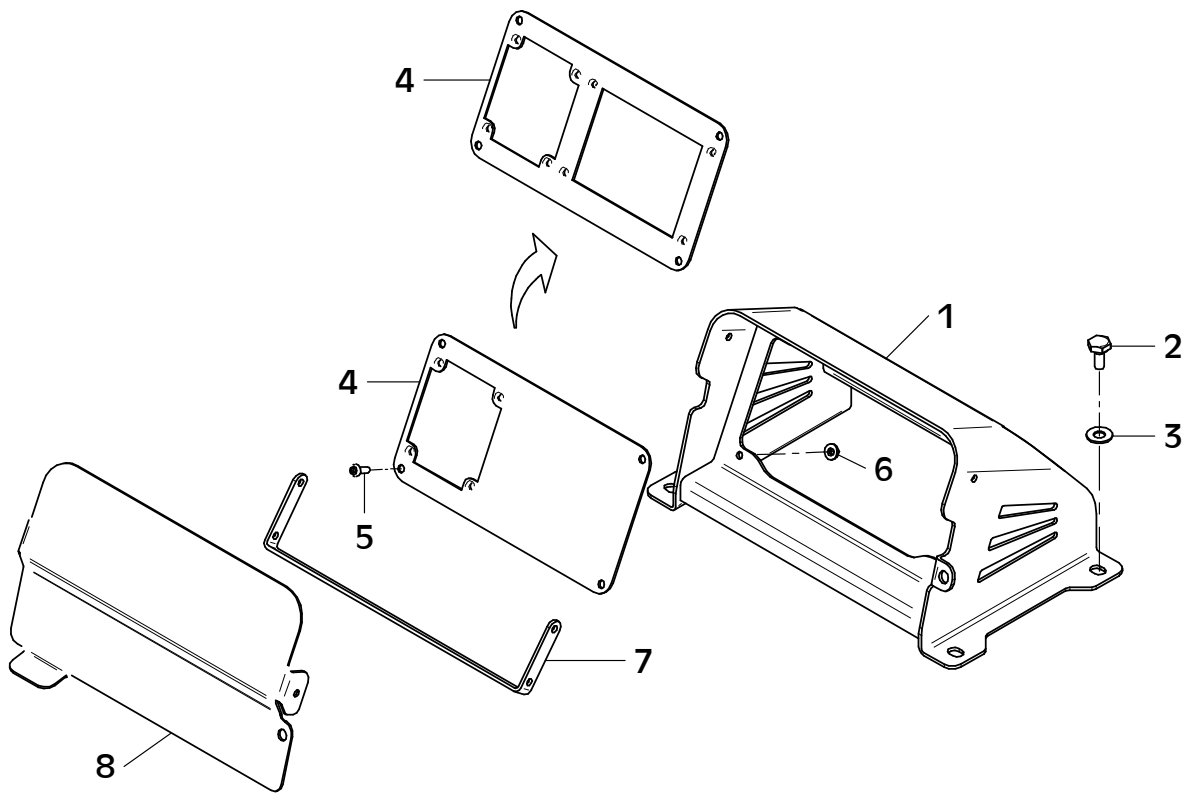
| Position<br>Ref.No.<br>Repère<br>Posizione<br>Posicion | Menge<br>Quantity<br>Quantité<br>Quantita<br>Cantidad | Teile-Nr.<br>Part-No.<br>No. Référence<br>Nr. d'Ordine<br>No. Referenzia | Hinweis<br>Hints<br>Indications<br>Indicazione<br>Indicaciones | Position<br>Ref. No.<br>Repère<br>Posizione<br>Posicion | Menge<br>Quantity<br>Quantité<br>Quantita<br>Cantidad | Teile-Nr.<br>Part-No.<br>No. Référence<br>Nr. d'Ordine<br>No. Referenzia | Hinweis<br>Hints<br>Indications<br>Indicazione<br>Indicaciones |
|--|---|--|--|---|---|--|--|
| 1  | 1   | 11002675   |  |   |   |  |  |
| 2  | 1   | 11001473   |  |   |   |  |  |
| 3  | 1   | 21000008   |  |   |   |  |  |
| 4  | 1   | 25025305   |  |   |   |  |  |
| 5  | 2   | 11001764   |  |   |   |  |  |
| 6  | 4   | 25038013   | DIN933-M10x20  |   |   |  |  |
| 7  | 4   | 20029033   | SKM 10   |   |   |  |  |
| 8  | 1   | 11002571   |  |   |   |  |  |
| 9  | 1   | 20026578   | 0,580m   |   |   |  |  |
| 10   | 4   | 21000964   | DIN7964-M8x35  |   |   |  |  |
| 11   | 4   | 20029031   | SKM 8  |   |   |  |  |
| 12   | 1   | 11002677   |  |   |   |  |  |
| 13   | 4   | 25038010   | DIN933-M8x35   |   |   |  |  |
| 14   | 4   | 20029031   | SKM 8  |   |   |  |  |
| 15   | 1   | 11002351   |  |   |   |  |  |
| 16   | 4   | 25038013   | DIN933-M10x20  |   |   |  |  |
| 17   | 4   | 20029033   | SKM 10   |   |   |  |  |
| 18   | 1   | 21001215   |  |   |   |  |  |
| 19   | 2   | 21000528   | 0,075m   |   |   |  |  |



E 3935-0923

## E 4011-1223

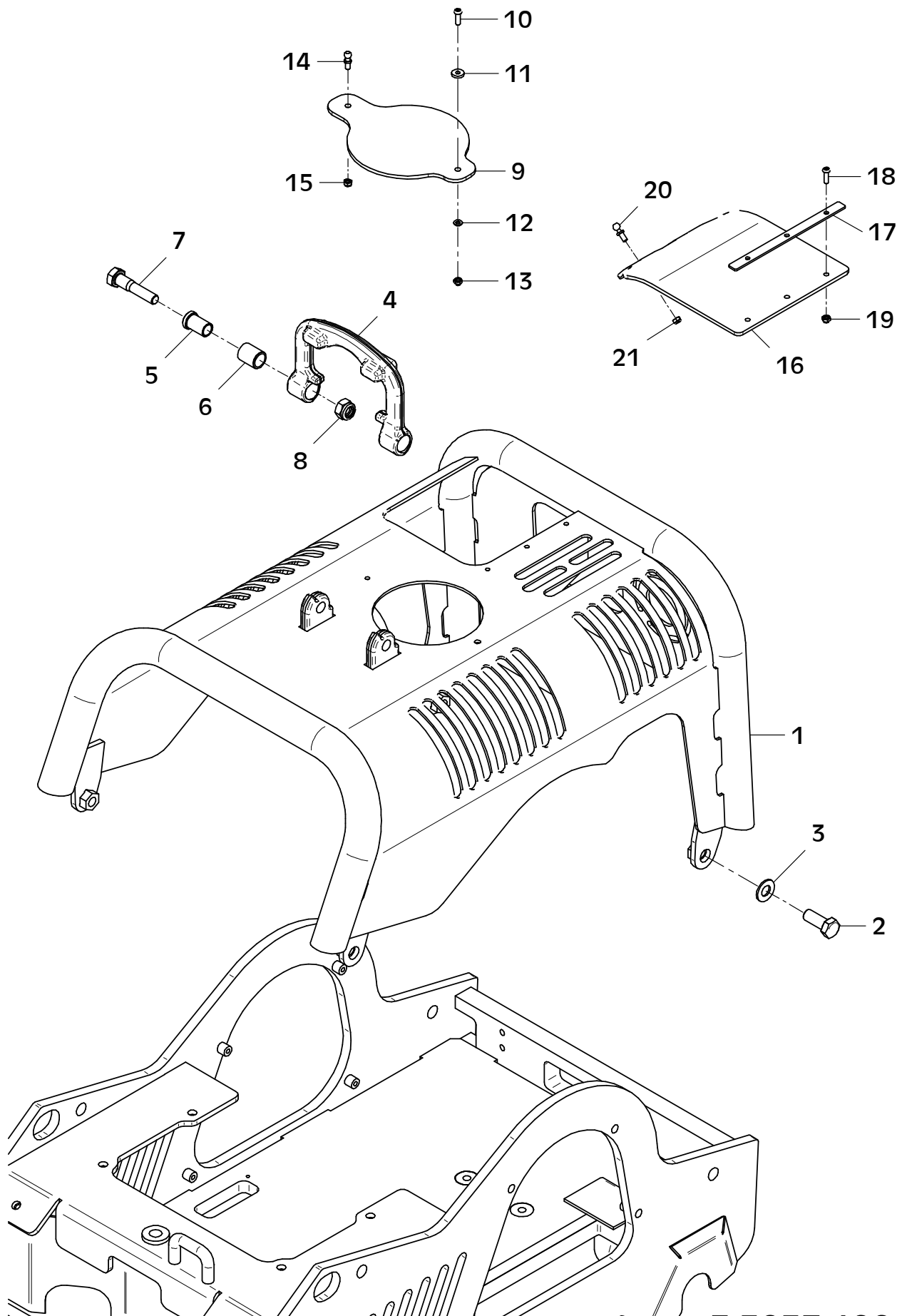
| Position<br>Ref.No.<br>Repère<br>Posizione<br>Posicion | Menge<br>Quantity<br>Quantité<br>Quantita<br>Cantidad | Teile-Nr.<br>Part-No.<br>No. Référence<br>Nr. d'Ordine<br>No. Referenzia | Hinweis<br>Hints<br>Indications<br>Indicazione<br>Indicaciones | Position<br>Ref. No.<br>Repère<br>Posizione<br>Posicion | Menge<br>Quantity<br>Quantité<br>Quantita<br>Cantidad | Teile-Nr.<br>Part-No.<br>No. Référence<br>Nr. d'Ordine<br>No. Referenzia | Hinweis<br>Hints<br>Indications<br>Indicazione<br>Indicaciones |
|--|---|--|--|---|---|--|--|
| 1  | 1   | 11002870   |  |   |   |  |  |
| 2  | 4   | 25038013   | DIN933-M10x20  |   |   |  |  |
| 3  | 4   | 20029033   | SKM 10   |   |   |  |  |
| 4  | 1   | 11001918   |  |   |   |  |  |
| 4  | 1   | 11001919   | CCD2.0   |   |   |  |  |
| 4  |   |  |  |   |   |  |  |
| 5  | 4   | 25033029   | ISO7380-M6x16-10.9   |   |   |  |  |
| 6  | 4   | 20022001   | Tensilock M6   |   |   |  |  |
| 7  | 1   | 11002872   |  |   |   |  |  |
| 8  | 1   | 11002871   |  |   |   |  |  |
| 9  | 4   | 25033030   | ISO7380-M6x20-10.9   |   |   |  |  |
| 10   | 8   | 25048001   | DIN125-A6,4  |   |   |  |  |
| 11   | 4   | 25049033   | DIN9021-6,4/18x1,6   |   |   |  |  |
| 12   | 4   | 25031012   | DIN985-M6  |   |   |  |  |
| 13   | 1   | 20026544   |  |   |   |  |  |
| 14   | 1   | 25044049   | DIN912-M8x12   |   |   |  |  |
| 15   | 1   | 20026545   |  |   |   |  |  |
| 16   | 1   | 11001768   |  |   |   |  |  |
| 17   | 3   | 25033030   | ISO7380-M6x20-10.9   |   |   |  |  |
| 18   | 3   | 25048001   | DIN125-A6,4  |   |   |  |  |
| 19   | 3   | 20022001   | Tensilock M6   |   |   |  |  |



E 4011-1223

## E 3937-1221

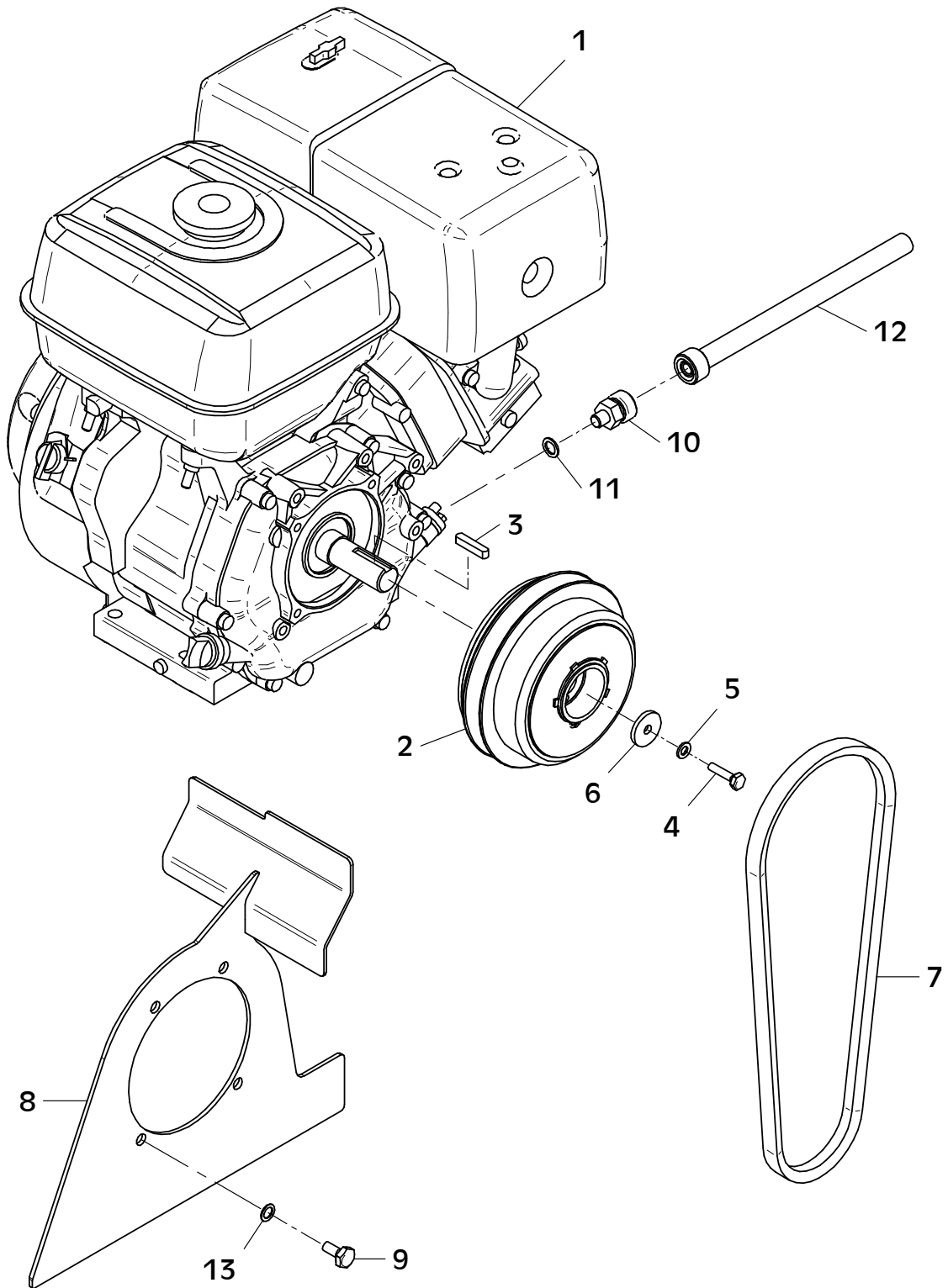
| Position<br>Ref.No.<br>Repère<br>Posizione<br>Posicion | Menge<br>Quantity<br>Quantité<br>Quantita<br>Cantidad | Teile-Nr.<br>Part-No.<br>No. Référence<br>Nr. d'Ordine<br>No. Referenzia | Hinweis<br>Hints<br>Indications<br>Indicazione<br>Indicaciones | Position<br>Ref. No.<br>Repère<br>Posizione<br>Posicion | Menge<br>Quantity<br>Quantité<br>Quantita<br>Cantidad | Teile-Nr.<br>Part-No.<br>No. Référence<br>Nr. d'Ordine<br>No. Referenzia | Hinweis<br>Hints<br>Indications<br>Indicazione<br>Indicaciones |
|--|---|--|--|---|---|--|--|
| 1  | 1   | 11002676   |  |   |   |  |  |
| 2  | 4   | 25038025   | DIN933-M16x40  |   |   |  |  |
| 3  | 4   | 20029030   | SKM 16   |   |   |  |  |
| 4  | 1   | 10017337   |  |   |   |  |  |
| 5  | 2   | 11000148   |  |   |   |  |  |
| 6  | 2   | 21000031   |  |   |   |  |  |
| 7  | 2   | 25040022   | DIN931-M16x70  |   |   |  |  |
| 8  | 2   | 25031017   | DIN985-M16   |   |   |  |  |
| 9  | 1   | 11000079   |  |   |   |  |  |
| 10   | 1   | 25033030   | ISO7380-M6x20-10.9   |   |   |  |  |
| 11   | 1   | 25049034   | DIN7349-6,4  |   |   |  |  |
| 12   | 1   | 25048001   | DIN125-A6,4  |   |   |  |  |
| 13   | 1   | 25031012   | DIN985-M6  |   |   |  |  |
| 14   | 1   | 21000004   | DIN71803-M6  |   |   |  |  |
| 15   | 1   | 25031012   | DIN985-M6  |   |   |  |  |
| 16   | 1   | 11000078   |  |   |   |  |  |
| 17   | 1   | 30047480   |  |   |   |  |  |
| 18   | 3   | 25033030   | ISO7380-M6x20-10.9   |   |   |  |  |
| 19   | 3   | 25031012   | DIN985-M6  |   |   |  |  |
| 20   | 2   | 21000004   | DIN71803-M6  |   |   |  |  |
| 21   | 2   | 25031012   | DIN985-M6  |   |   |  |  |



E 3937-1221

## E 3938-0923

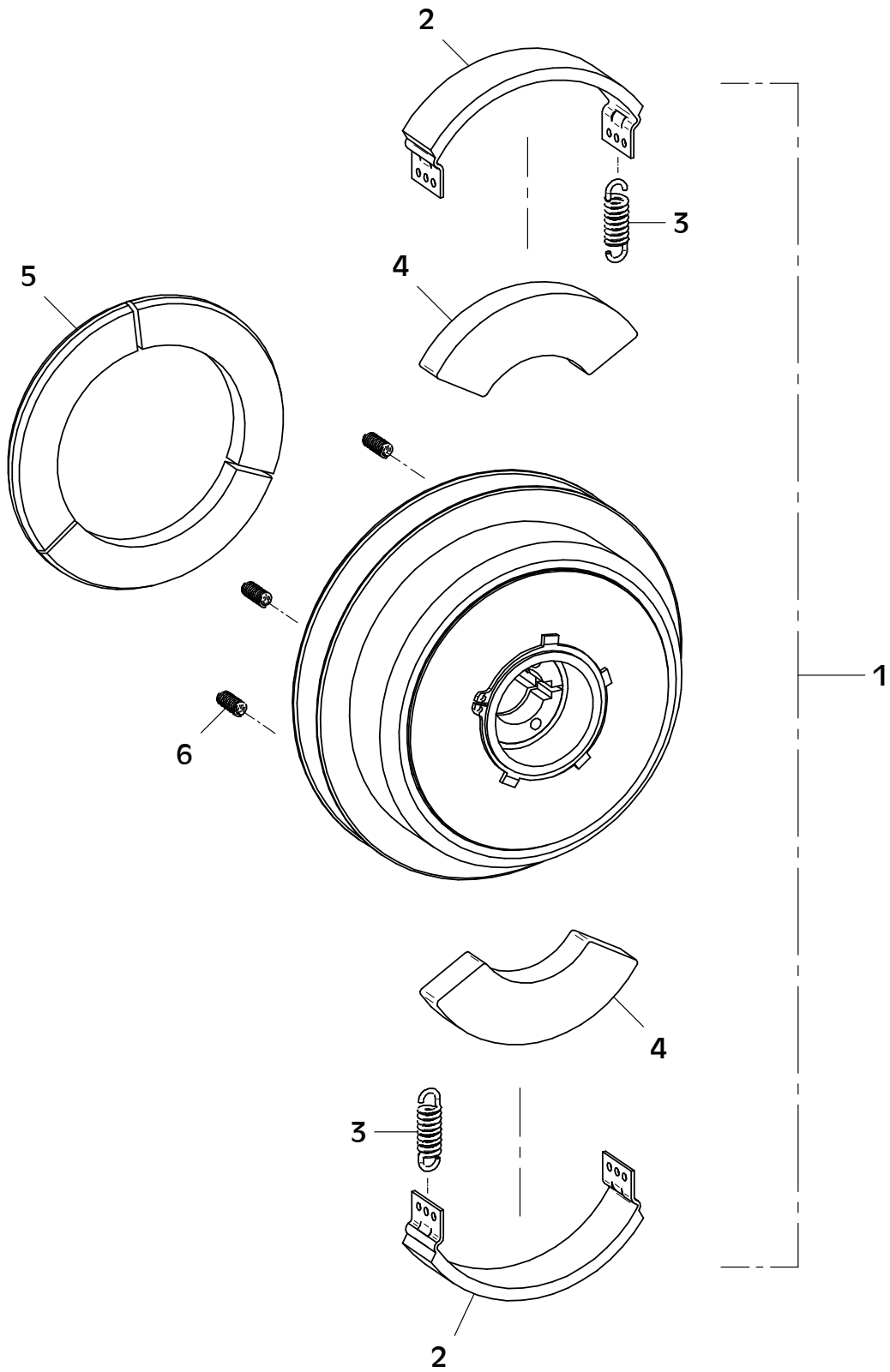
| Position<br>Ref.No.<br>Repère<br>Posizione<br>Posicion | Menge<br>Quantity<br>Quantité<br>Quantita<br>Cantidad | Teile-Nr.<br>Part-No.<br>No. Référence<br>Nr. d'Ordine<br>No. Referenzia | Hinweis<br>Hints<br>Indications<br>Indicazione<br>Indicaciones | Position<br>Ref. No.<br>Repère<br>Posizione<br>Posicion | Menge<br>Quantity<br>Quantité<br>Quantita<br>Cantidad | Teile-Nr.<br>Part-No.<br>No. Référence<br>Nr. d'Ordine<br>No. Referenzia | Hinweis<br>Hints<br>Indications<br>Indicazione<br>Indicaciones |
|--|---|--|--|---|---|--|--|
| 1  | 1   | 21001704   |  |   |   |  |  |
| 2  | 1   | 21001347   |  |   |   |  |  |
| 3  | 1   | 41001558   |  |   |   |  |  |
| 4  | 1   | 21001348   | DIN933-M8x30-10.9  |   |   |  |  |
| 5  | 1   | 20029003   | VSK 8  |   |   |  |  |
| 6  | 1   | 20026475   |  |   |   |  |  |
| 7  | 1   | 21001694   |  |   |   |  |  |
| 8  | 1   | 11002673   |  |   |   |  |  |
| 9  | 4   | 21001809   | DIN-933-M10x1,25x20  |   |   |  |  |
| 10   | 1   | 20026204   |  |   |   |  |  |
| 11   | 1   | 25008011   | DIN7603-12x18x1,5  |   |   |  |  |
| 12   | 1   | 21000518   |  |   |   |  |  |
| 13   | 4   | 20025287   | S 10   |   |   |  |  |



E 3938-0923

## E 3783-0520

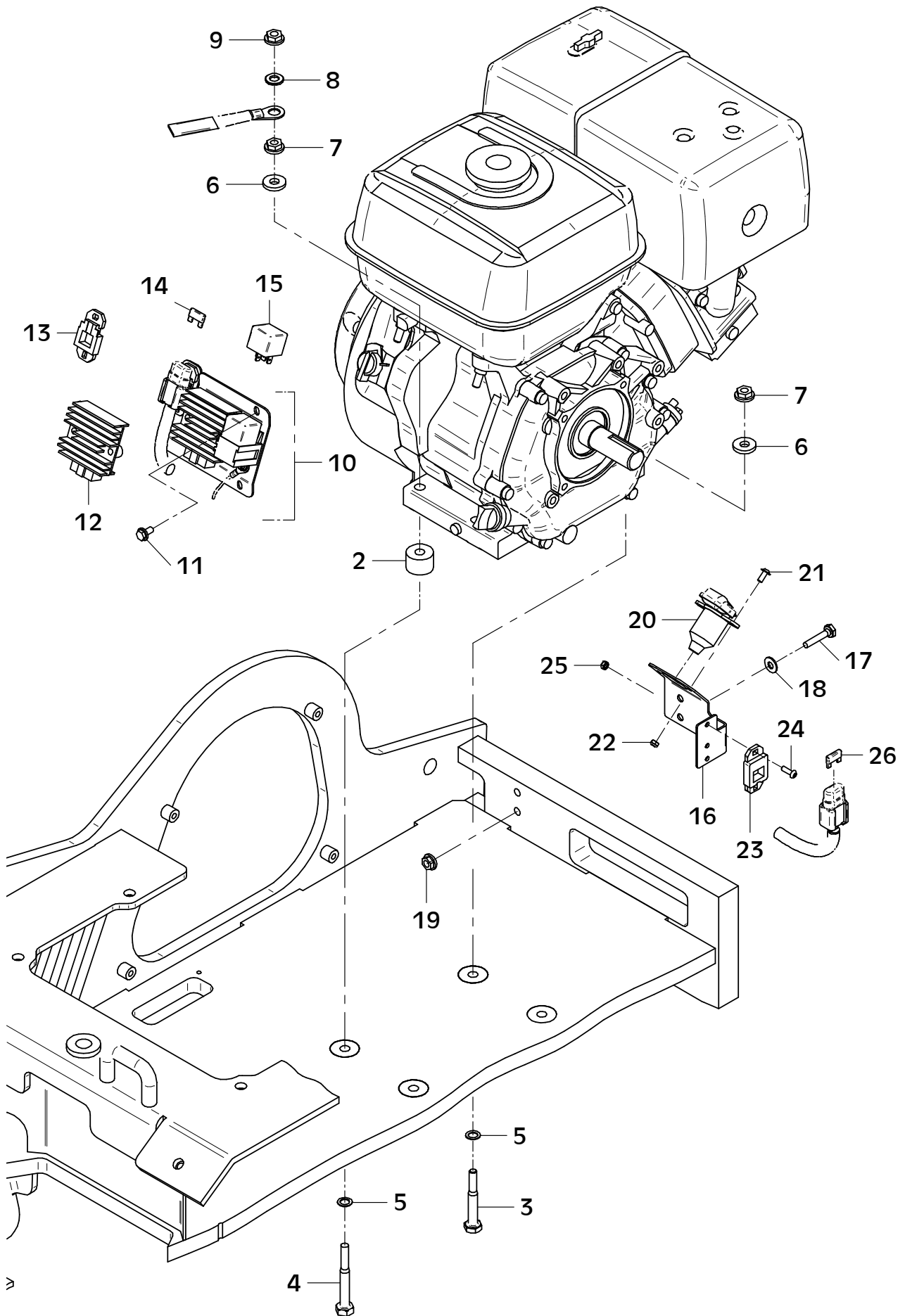
| Position<br>Ref.No.<br>Repère<br>Posizione<br>Posicion | Menge<br>Quantity<br>Quantité<br>Quantita<br>Cantidad | Teile-Nr.<br>Part-No.<br>No. Référence<br>Nr. d'Ordine<br>No. Referenzia | Hinweis<br>Hints<br>Indications<br>Indicazione<br>Indicaciones | Position<br>Ref. No.<br>Repère<br>Posizione<br>Posicion | Menge<br>Quantity<br>Quantité<br>Quantita<br>Cantidad | Teile-Nr.<br>Part-No.<br>No. Référence<br>Nr. d'Ordine<br>No. Referenzia | Hinweis<br>Hints<br>Indications<br>Indicazione<br>Indicaciones |
|--|---|--|--|---|---|--|--|
| 1  | 1   | 21001347   |  |   |   |  |  |
| 2  | 2   | 20002268   |  |   |   |  |  |
| 3  | 2   | 20002289   |  |   |   |  |  |
| 4  | 2   | 21000117   |  |   |   |  |  |
| 5  | 3   | 21000538   |  |   |   |  |  |
| 6  | 5   | 21001112   |  |   |   |  |  |



E 3783-0520

## E 3939-1223

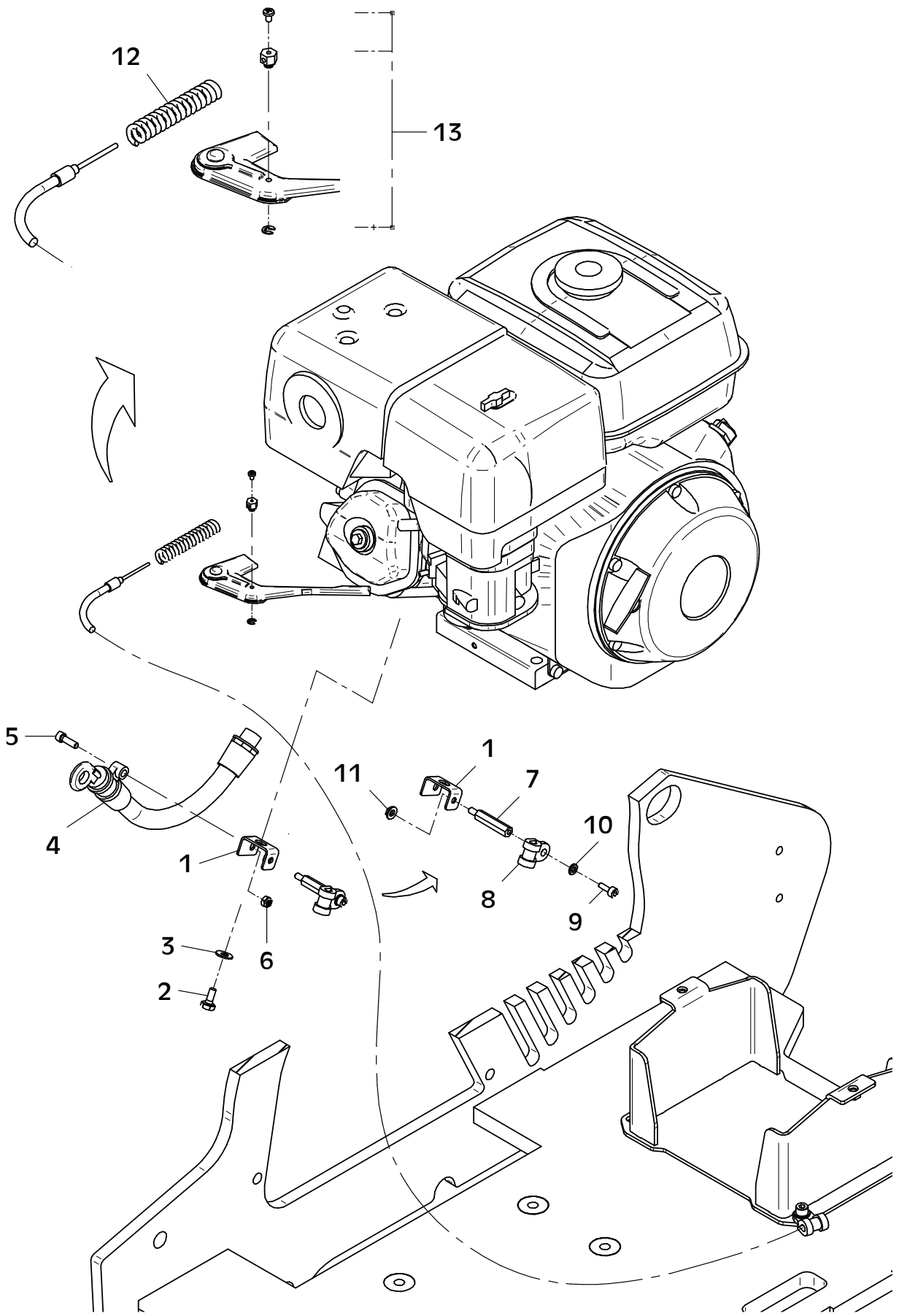
| Position<br>Ref.No.<br>Repère<br>Posizione<br>Posicion | Menge<br>Quantity<br>Quantité<br>Quantita<br>Cantidad | Teile-Nr.<br>Part-No.<br>No. Référence<br>Nr. d'Ordine<br>No. Referenzia | Hinweis<br>Hints<br>Indications<br>Indicazione<br>Indicaciones | Position<br>Ref. No.<br>Repère<br>Posizione<br>Posicion | Menge<br>Quantity<br>Quantité<br>Quantita<br>Cantidad | Teile-Nr.<br>Part-No.<br>No. Référence<br>Nr. d'Ordine<br>No. Referenzia | Hinweis<br>Hints<br>Indications<br>Indicazione<br>Indicaciones |
|--|---|--|--|---|---|--|--|
| 1  |   |  |  |   |   |  |  |
| 2  | 4   | 11002674   |  |   |   |  |  |
| 3  | 3   | 25040015   | DIN931-M10x80  |   |   |  |  |
| 4  | 1   | 25040031   | DIN931-M10x90  |   |   |  |  |
| 5  | 4   | 20025287   | S 10   |   |   |  |  |
| 6  | 4   | 25049020   | DIN7349-10,5   |   |   |  |  |
| 7  | 4   | 20022003   | Tensilock M10  |   |   |  |  |
| 8  | 1   | 25048003   | DIN125-A10,5   |   |   |  |  |
| 9  | 1   | 20022003   | Tensilock M10  |   |   |  |  |
| 10   | 1   | 12000242   |  |   |   |  |  |
| 11   | 2   | 21001906   | DIN7513-M6x12  |   |   |  |  |
| 12   | 1   | 41000939   |  |   |   |  |  |
| 13   | 1   | 20031532   |  |   |   |  |  |
| 14   | 1   | 20031526   | 10 A   |   |   |  |  |
| 15   | 1   | 20031034   |  |   |   |  |  |
| 16   | 1   | 11002378   |  |   |   |  |  |
| 17   | 2   | 25038012   | DIN933-M8x45   |   |   |  |  |
| 18   | 2   | 20029031   | SKM 8  |   |   |  |  |
| 19   | 2   | 20022002   | Tensilock M8   |   |   |  |  |
| 20   | 1   | 21000590   |  |   |   |  |  |
| 21   | 2   | 21000647   | ISO7380-M5x12-10.9   |   |   |  |  |
| 22   | 2   | 25031023   | DIN985-M5  |   |   |  |  |
| 23   | 1   | 20031532   |  |   |   |  |  |
| 24   | 2   | 21000648   | ISO7380-M5x16-10.9   |   |   |  |  |
| 25   | 2   | 25031023   | DIN985-M5  |   |   |  |  |
| 26   | 1   | 20031526   | 10 A   |   |   |  |  |



E 3939-1223

## E 3940-1221

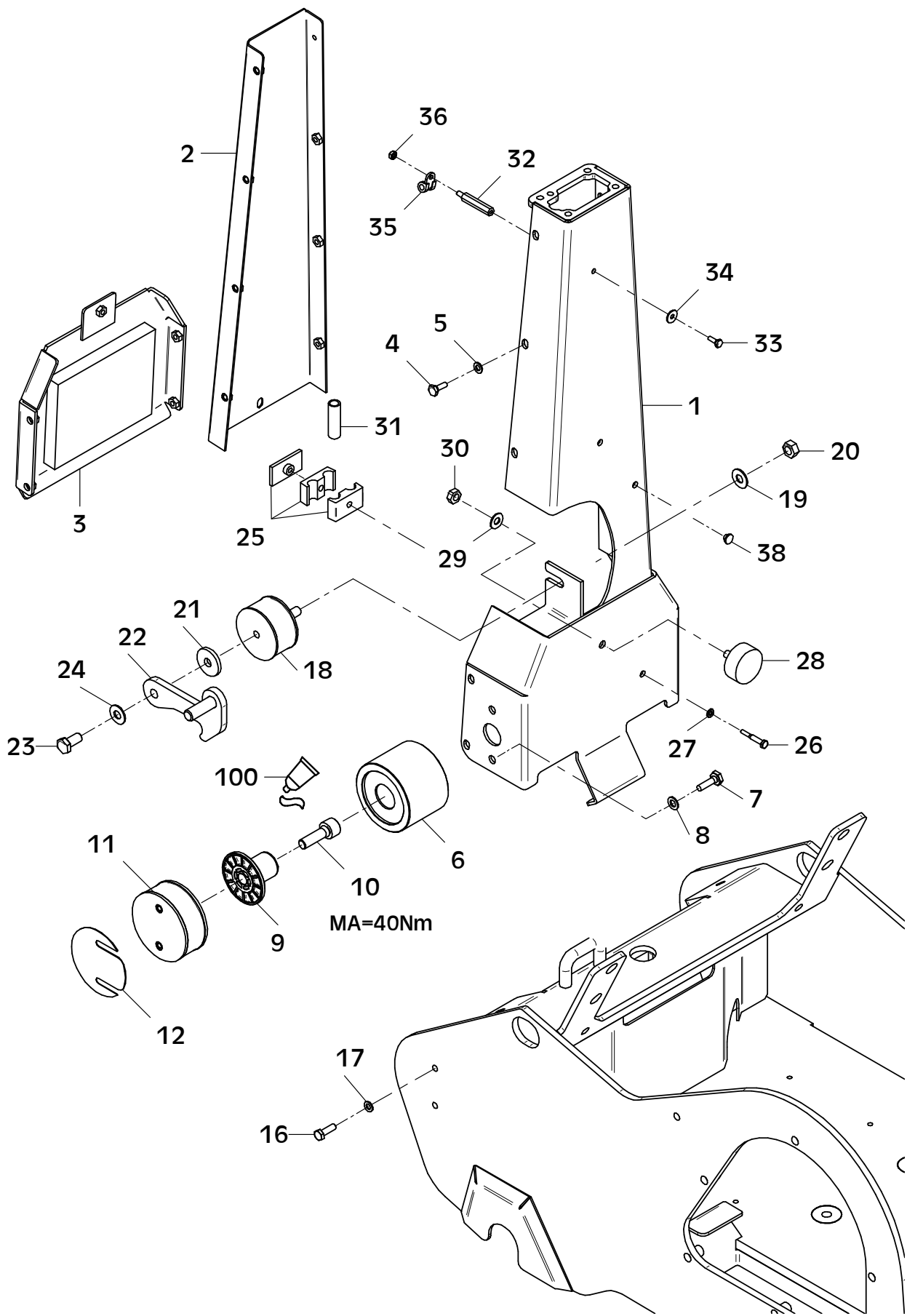
| Position<br>Ref.No.<br>Repère<br>Posizione<br>Posicion | Menge<br>Quantity<br>Quantité<br>Quantita<br>Cantidad | Teile-Nr.<br>Part-No.<br>No. Référence<br>Nr. d'Ordine<br>No. Referenzia | Hinweis<br>Hints<br>Indications<br>Indicazione<br>Indicaciones | Position<br>Ref. No.<br>Repère<br>Posizione<br>Posicion | Menge<br>Quantity<br>Quantité<br>Quantita<br>Cantidad | Teile-Nr.<br>Part-No.<br>No. Référence<br>Nr. d'Ordine<br>No. Referenzia | Hinweis<br>Hints<br>Indications<br>Indicazione<br>Indicaciones |
|--|---|--|--|---|---|--|--|
| 1  | 1   | 11002354   |  |   |   |  |  |
| 2  | 1   | 25038073   | DIN933-M8x12   |   |   |  |  |
| 3  | 1   | 20029031   | SKM 8  |   |   |  |  |
| 4  | 1   | 21001324   |  |   |   |  |  |
| 5  | 1   | 25044003   | DIN912-M6x20   |   |   |  |  |
| 6  | 1   | 25031012   | DIN985-M6  |   |   |  |  |
| 7  | 1   | 21000865   |  |   |   |  |  |
| 8  | 1   | 20007007   |  |   |   |  |  |
| 9  | 1   | 25044002   | DIN912-M6x16   |   |   |  |  |
| 10   | 1   | 25048001   | DIN125-A6,4  |   |   |  |  |
| 11   | 1   | 20022001   | Tensilock M6   |   |   |  |  |
| 12   | 1   | 20008031   |  |   |   |  |  |
| 13   | 1   | 20026383   |  |   |   |  |  |



E 3940-1221

## E 3941-0923

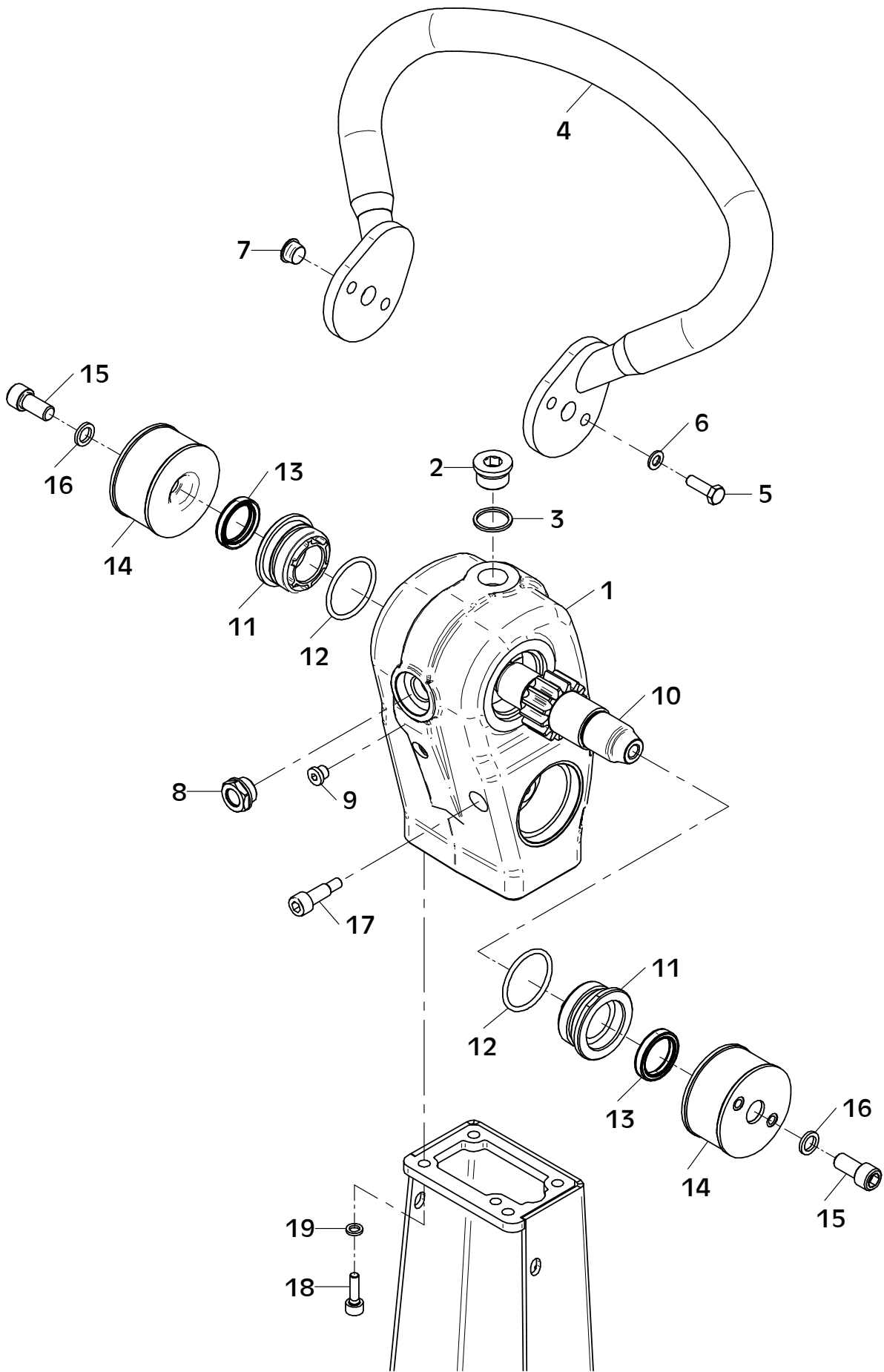
| Position<br>Ref.No.<br>Repère<br>Posizione<br>Posicion | Menge<br>Quantity<br>Quantité<br>Quantità<br>Cantidad | Teile-Nr.<br>Part-No.<br>No. Référence<br>Nr. d'Ordine<br>No. Referenzia | Hinweis<br>Hints<br>Indications<br>Indicazione<br>Indicaciones | Position<br>Ref. No.<br>Repère<br>Posizione<br>Posicion | Menge<br>Quantity<br>Quantité<br>Quantita<br>Cantidad | Teile-Nr.<br>Part-No.<br>No. Référence<br>Nr. d'Ordine<br>No. Referenzia | Hinweis<br>Hints<br>Indications<br>Indicazione<br>Indicaciones |
|--|---|--|--|---|---|--|--|
| 1  | 1   | 11001533   |  | 31  | 2   | 20026135   | 0,05m  |
| 2  | 1   | 11001540   |  | 32  | 1   | 21000355   |  |
| 3  | 1   | 11002660   |  | 33  | 1   | 25038002   | DIN933-M6x16   |
| 4  | 13  | 25038006   | DIN933-M8x16   | 34  | 1   | 20029020   | SKB 6  |
| 5  | 13  | 20029031   | SKM 8  | 35  | 1   | 20007226   |  |
| 6  | 2   | 11002695   |  | 36  | 1   | 25031012   | DIN985-M6  |
| 7  | 4   | 25038015   | DIN933-M10x30  | 37  |   |  |  |
| 8  | 4   | 20029001   | VSK 10   | 38  | 2   | 20025485   |  |
| 9  | 2   | 11002687   |  |   |   |  |  |
| 10   | 2   | 21001002   | DIN912-M16x45  |   |   |  |  |
| 11   | 2   | 21000540   |  |   |   |  |  |
| 12   | 0   | 11001604   |  |   |   |  |  |
| 13   |   |  |  |   |   |  |  |
| 14   |   |  |  |   |   |  |  |
| 15   |   |  |  |   |   |  |  |
| 16   | 4   | 25038008   | DIN933-M8x25   |   |   |  |  |
| 17   | 4   | 20029003   | VSK 8  |   |   |  |  |
| 18   | 1   | 20004018   |  |   |   |  |  |
| 19   | 1   | 20029023   | SKB 12   |   |   |  |  |
| 20   | 1   | 25031005   | DIN934-M12   |   |   |  |  |
| 21   | 1   | 11001554   |  |   |   |  |  |
| 22   | 1   | 11001372   |  |   |   |  |  |
| 23   | 1   | 25038019   | DIN933-M12x25  |   |   |  |  |
| 24   | 1   | 20029032   | SKM 12   |   |   |  |  |
| 25   | 2   | 20007089   |  |   |   |  |  |
| 26   | 2   | 25040065   | DIN931-M8x40   |   |   |  |  |
| 27   | 2   | 20029031   | SKM 8  |   |   |  |  |
| 28   | 1   | 20005003   |  |   |   |  |  |
| 29   | 1   | 20029033   | SKM 10   | 100   |   | 60002184   | Loctite 243  |
| 30   | 1   | 25031004   | DIN934-M10   |   |   |  |  |



E 3941-0923

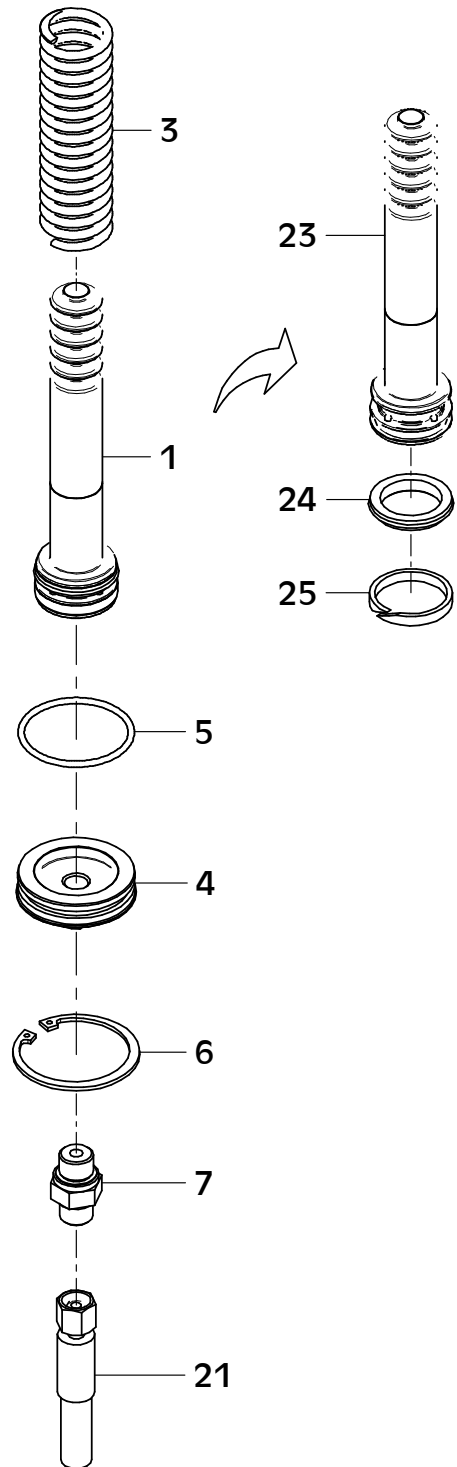
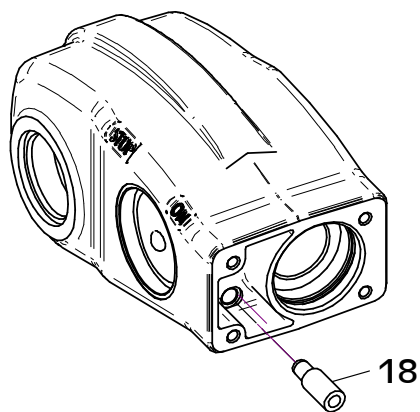
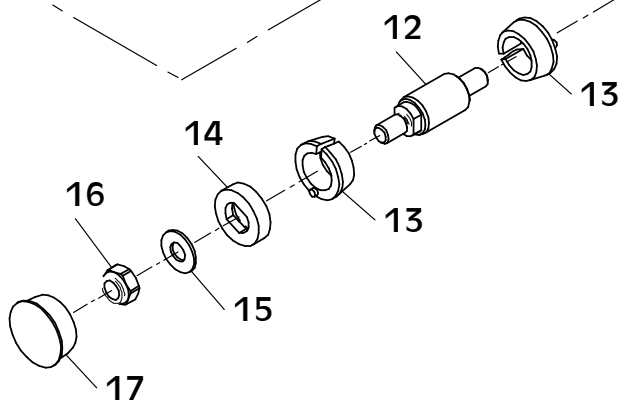
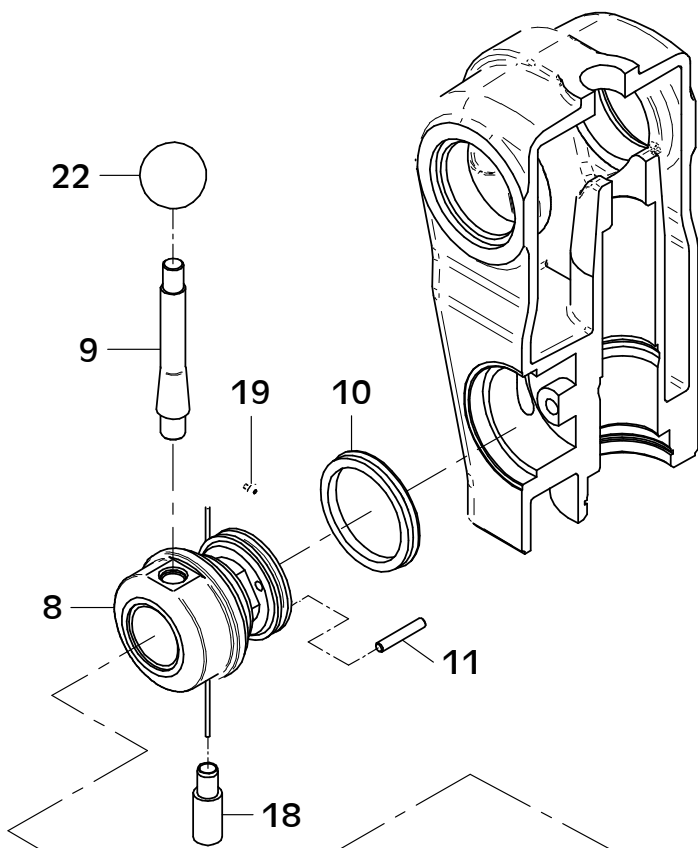
## E 3523-1122

| Position<br>Ref.No.<br>Repère<br>Posizione<br>Posicion | Menge<br>Quantity<br>Quantité<br>Quantita<br>Cantidad | Teile-Nr.<br>Part-No.<br>No. Référence<br>Nr. d'Ordine<br>No. Referenzia | Hinweis<br>Hints<br>Indications<br>Indicazione<br>Indicaciones | Position<br>Ref. No.<br>Repère<br>Posizione<br>Posicion | Menge<br>Quantity<br>Quantité<br>Quantita<br>Cantidad | Teile-Nr.<br>Part-No.<br>No. Référence<br>Nr. d'Ordine<br>No. Referenzia | Hinweis<br>Hints<br>Indications<br>Indicazione<br>Indicaciones |
|--|---|--|--|---|---|--|--|
| 1  | 1   | 11002787   |  |   |   |  |  |
| 2  | 1   | 25030003   | DIN908-M24x1,5   |   |   |  |  |
| 3  | 1   | 21000792   | DIN7603-24x29x2  |   |   |  |  |
| 4  | 1   | 11000038   |  |   |   |  |  |
| 5  | 4   | 25038007   | DIN933-M8x20   |   |   |  |  |
| 6  | 4   | 20029003   | VSK 8  |   |   |  |  |
| 7  | 2   | 20025593   |  |   |   |  |  |
| 8  | 1   | 21000256   |  |   |   |  |  |
| 9  | 1   | 25030001   | DIN908-M10x1   |   |   |  |  |
| 10   | 1   | 11001515   |  |   |   |  |  |
| 11   | 2   | 11002580   |  |   |   |  |  |
| 12   | 2   | 20013284   |  |   |   |  |  |
| 13   | 2   | 21000009   |  |   |   |  |  |
| 14   | 2   | 10017400   |  |   |   |  |  |
| 15   | 2   | 25044035   | DIN912-M12x25  |   |   |  |  |
| 16   | 2   | 20025158   | VS 12  |   |   |  |  |
| 17   | 1   | 11001519   |  |   |   |  |  |
| 18   | 4   | 25044006   | DIN912-M8x25   |   |   |  |  |
| 19   | 4   | 20025122   | VS 8   |   |   |  |  |



E 3523-1122

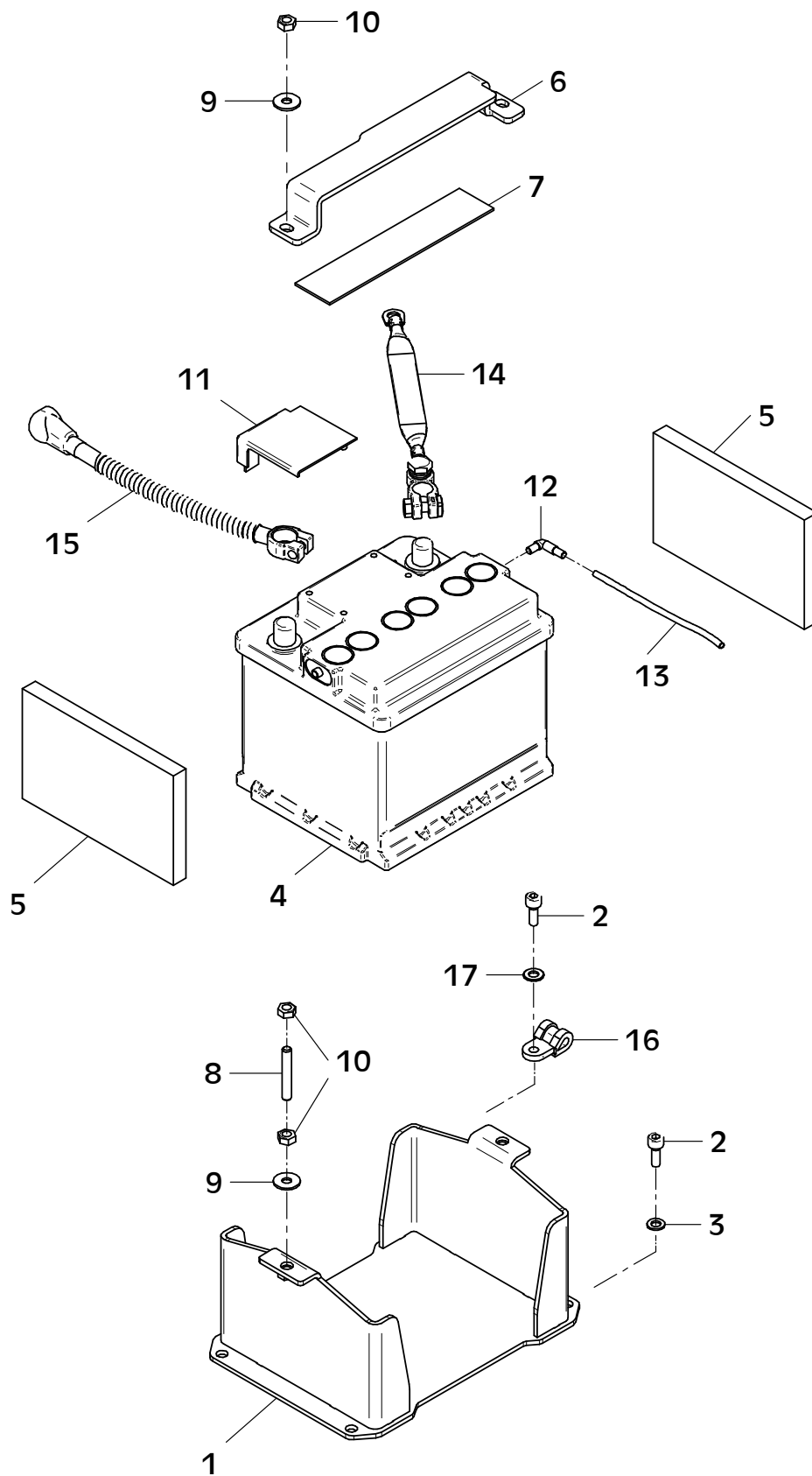




E 3877-0923

## E 4035-0924

| Position<br>Ref.No.<br>Repère<br>Posizione<br>Posicion | Menge<br>Quantity<br>Quantité<br>Quantita<br>Cantidad | Teile-Nr.<br>Part-No.<br>No. Référence<br>Nr. d'Ordine<br>No. Referenzia | Hinweis<br>Hints<br>Indications<br>Indicazione<br>Indicaciones | Position<br>Ref. No.<br>Repère<br>Posizione<br>Posicion | Menge<br>Quantity<br>Quantité<br>Quantita<br>Cantidad | Teile-Nr.<br>Part-No.<br>No. Référence<br>Nr. d'Ordine<br>No. Referenzia | Hinweis<br>Hints<br>Indications<br>Indicazione<br>Indicaciones |
|--|---|--|--|---|---|--|--|
| 1  | 1   | 11002050   |  |   |   |  |  |
| 2  | 4   | 25044005   | DIN912-M8x20   |   |   |  |  |
| 3  | 3   | 20029003   | VSK 8  |   |   |  |  |
| 4  | 1   | 20031502   |  |   |   |  |  |
| 5  | 2   | 10015530   |  |   |   |  |  |
| 6  | 1   | 10015631   |  |   |   |  |  |
| 7  | 1   | 30025028   | 0,19m  |   |   |  |  |
| 8  | 2   | 21000752   | DIN976-M8x50   |   |   |  |  |
| 9  | 4   | 20029031   | SKM 8  |   |   |  |  |
| 10   | 6   | 25031003   | DIN934-M8  |   |   |  |  |
| 11   | 1   | 20025566   |  |   |   |  |  |
| 12   | 1   | 21000353   |  |   |   |  |  |
| 13   | 1   | 20016289   | 0,4m   |   |   |  |  |
| 14   | 1   | 12000243   |  |   |   |  |  |
| 15   | 1   | 12000262   |  |   |   |  |  |
| 16   | 1   | 20007004   |  |   |   |  |  |
| 17   | 1   | 25048002   | DIN125-A8,4  |   |   |  |  |

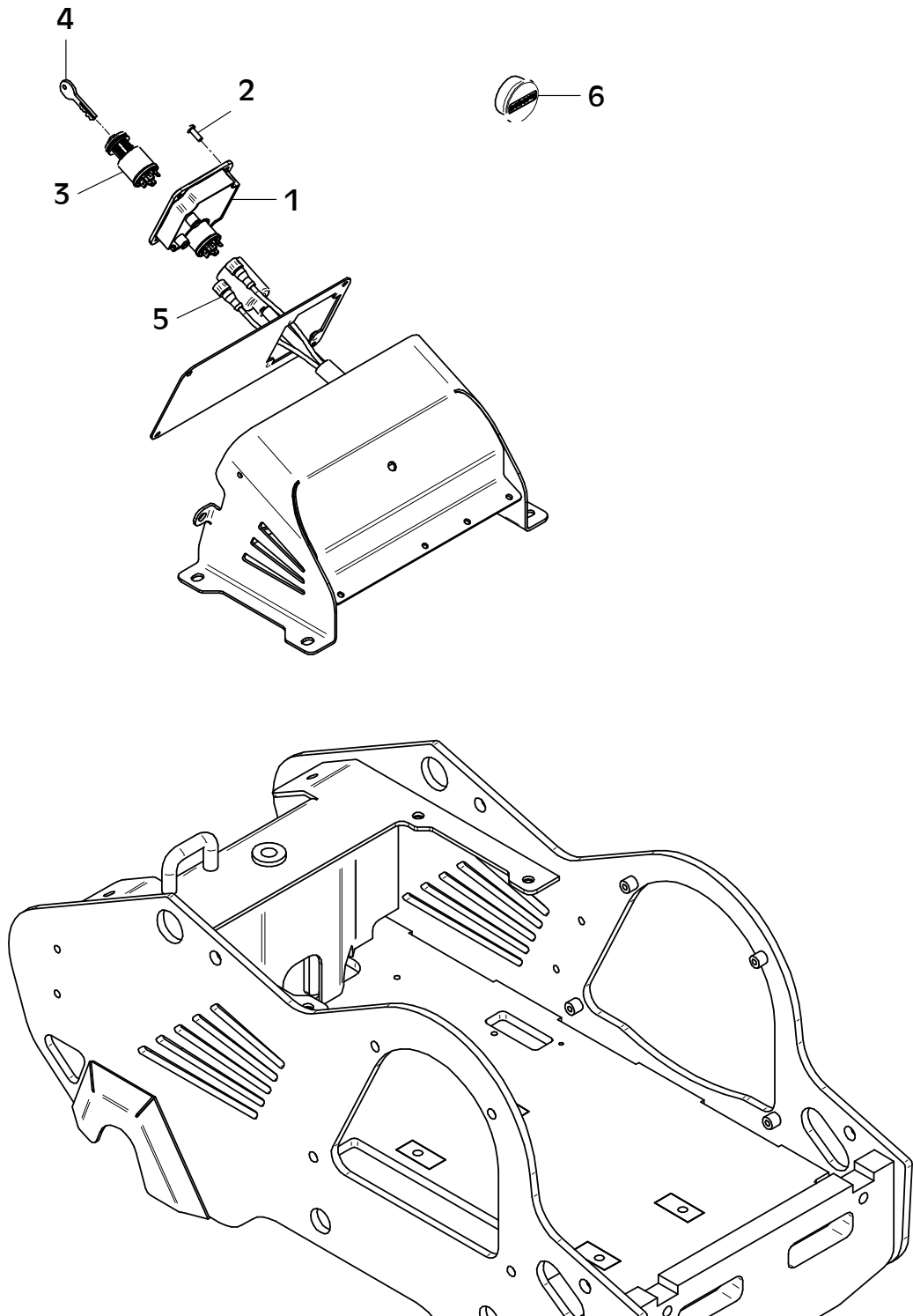


E 4035-0924

## E 3733-0924

| Position<br>Ref.No.<br>Repère<br>Posizione<br>Posicion | Menge<br>Quantity<br>Quantité<br>Quantita<br>Cantidad | Teile-Nr.<br>Part-No.<br>No. Référence<br>Nr. d'Ordine<br>No. Referenzia | Hinweis<br>Hints<br>Indications<br>Indicazione<br>Indicaciones | Position<br>Ref. No.<br>Repère<br>Posizione<br>Posicion | Menge<br>Quantity<br>Quantité<br>Quantita<br>Cantidad | Teile-Nr.<br>Part-No.<br>No. Référence<br>Nr. d'Ordine<br>No. Referenzia | Hinweis<br>Hints<br>Indications<br>Indicazione<br>Indicaciones |
|--|---|--|--|---|---|--|--|
| 1  | 1   | 11002713   |  |   |   |  |  |
| 2  | 4   | 25033029   | ISO7380-M6x16-10.9   |   |   |  |  |
| 3  | 1   | 21000938   |  |   |   |  |  |
| 4  | 1   | 41001093   |  |   |   |  |  |
| 5  | 1   | 12000242   |  |   |   |  |  |
| 6  | 1   | 21001071   |  |   |   |  |  |

# Honda E

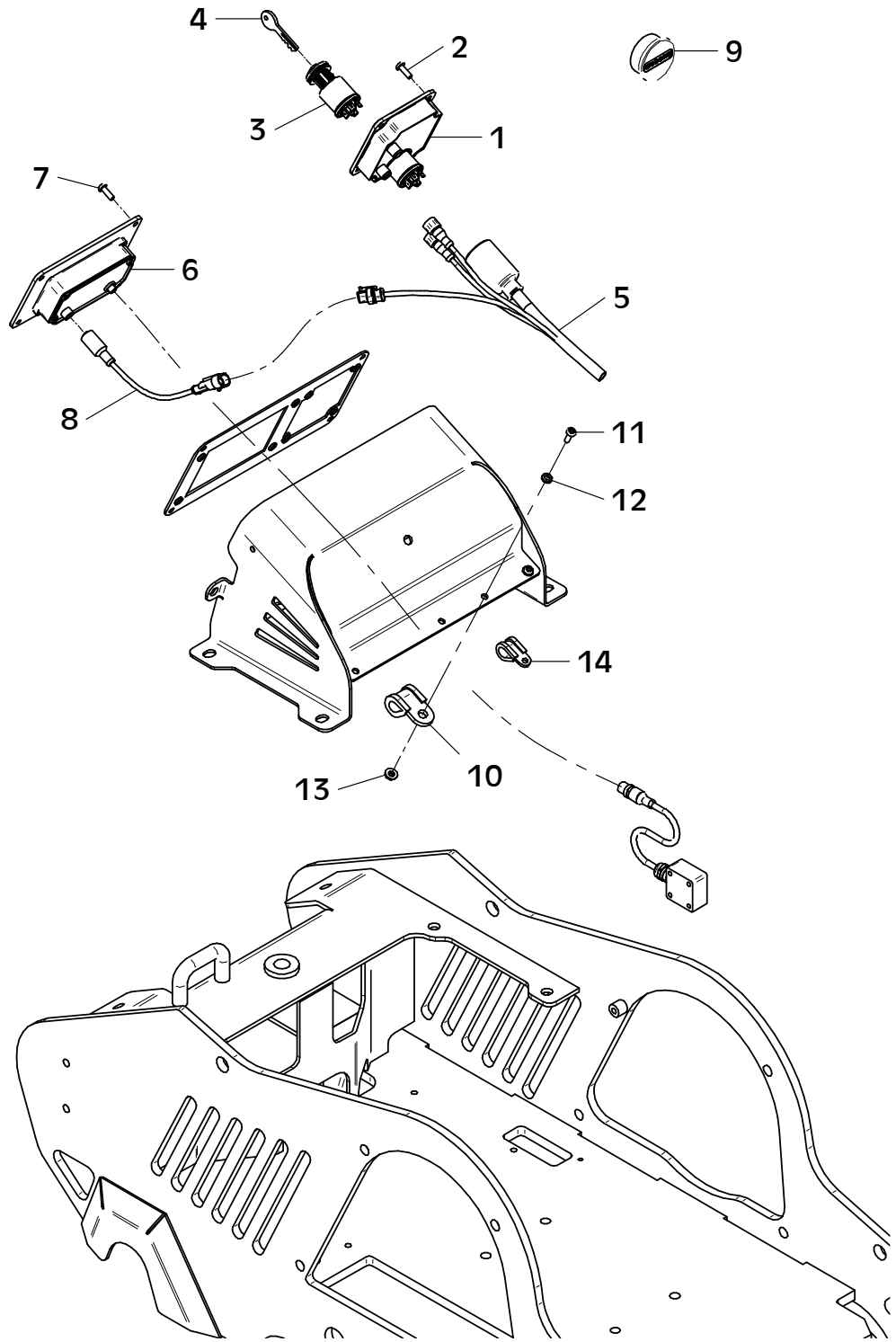


E 3733-0924

## E 3857-0924

| Position<br>Ref.No.<br>Repère<br>Posizione<br>Posicion | Menge<br>Quantity<br>Quantité<br>Quantita<br>Cantidad | Teile-Nr.<br>Part-No.<br>No. Référence<br>Nr. d'Ordine<br>No. Referenzia | Hinweis<br>Hints<br>Indications<br>Indicazione<br>Indicaciones | Position<br>Ref. No.<br>Repère<br>Posizione<br>Posicion | Menge<br>Quantity<br>Quantité<br>Quantita<br>Cantidad | Teile-Nr.<br>Part-No.<br>No. Référence<br>Nr. d'Ordine<br>No. Referenzia | Hinweis<br>Hints<br>Indications<br>Indicazione<br>Indicaciones |
|--|---|--|--|---|---|--|--|
| 1  | 1   | 11002713   |  |   |   |  |  |
| 2  | 4   | 25033029   | ISO7380-M6x16-10.9   |   |   |  |  |
| 3  | 1   | 21000938   |  |   |   |  |  |
| 4  | 1   | 41001093   |  |   |   |  |  |
| 5  | 1   | 12000314   |  |   |   |  |  |
| 6  | 1   | 21000882   |  |   |   |  |  |
| 7  | 4   | 25033029   | ISO7380-M6x16-10.9   |   |   |  |  |
| 8  | 1   | 12000332   |  |   |   |  |  |
| 9  | 1   | 21001071   |  |   |   |  |  |
| 10   | 1   | 21001061   |  |   |   |  |  |
| 11   | 1   | 25033030   | ISO7380-M6x20-10.9   |   |   |  |  |
| 12   | 1   | 25048001   | DIN125-A6,4  |   |   |  |  |
| 13   | 1   | 20022001   | Tensilock M6   |   |   |  |  |
| 14   | 1   | 20007069   |  |   |   |  |  |

# Honda CCD

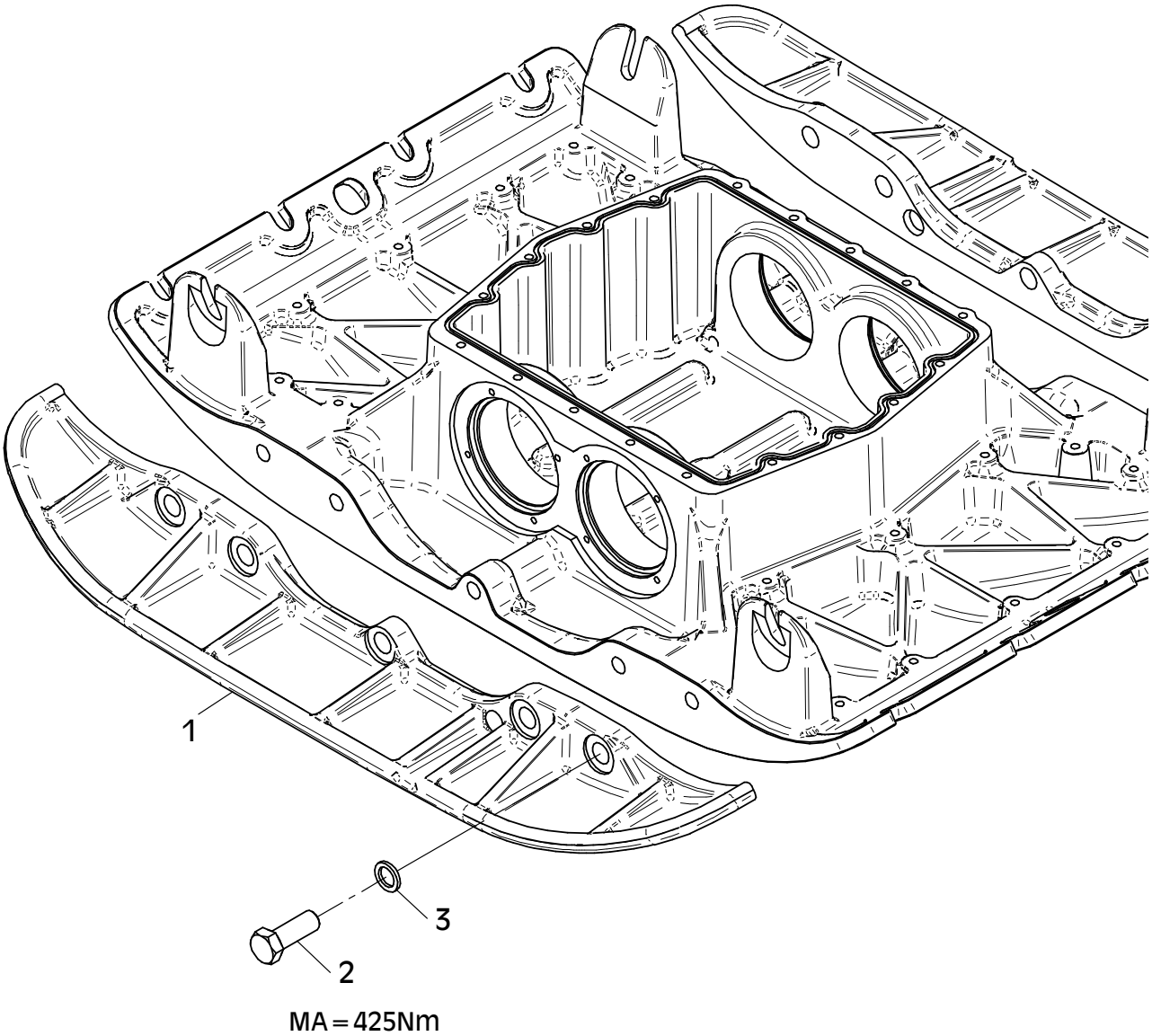


E 3857-0924

## E 3502-0313

| Position<br>Ref.No.<br>Repère<br>Posizione<br>Posicion | Menge<br>Quantity<br>Quantité<br>Quantita<br>Cantidad | Teile-Nr.<br>Part-No.<br>No. Référence<br>Nr. d'Ordine<br>No. Referenzia | Hinweis<br>Hints<br>Indications<br>Indicazione<br>Indicaciones | Position<br>Ref. No.<br>Repère<br>Posizione<br>Posicion | Menge<br>Quantity<br>Quantité<br>Quantita<br>Cantidad | Teile-Nr.<br>Part-No.<br>No. Référence<br>Nr. d'Ordine<br>No. Referenzia | Hinweis<br>Hints<br>Indications<br>Indicazione<br>Indicaciones |
|--|---|--|--|---|---|--|--|
| 1  | 2   | 11001057   |  |   |   |  |  |
| 2  | 10  | 25040076   | DIN931-M20x55  |   |   |  |  |
| 3  | 10  | 21000658   |  |   |   |  |  |

000196691

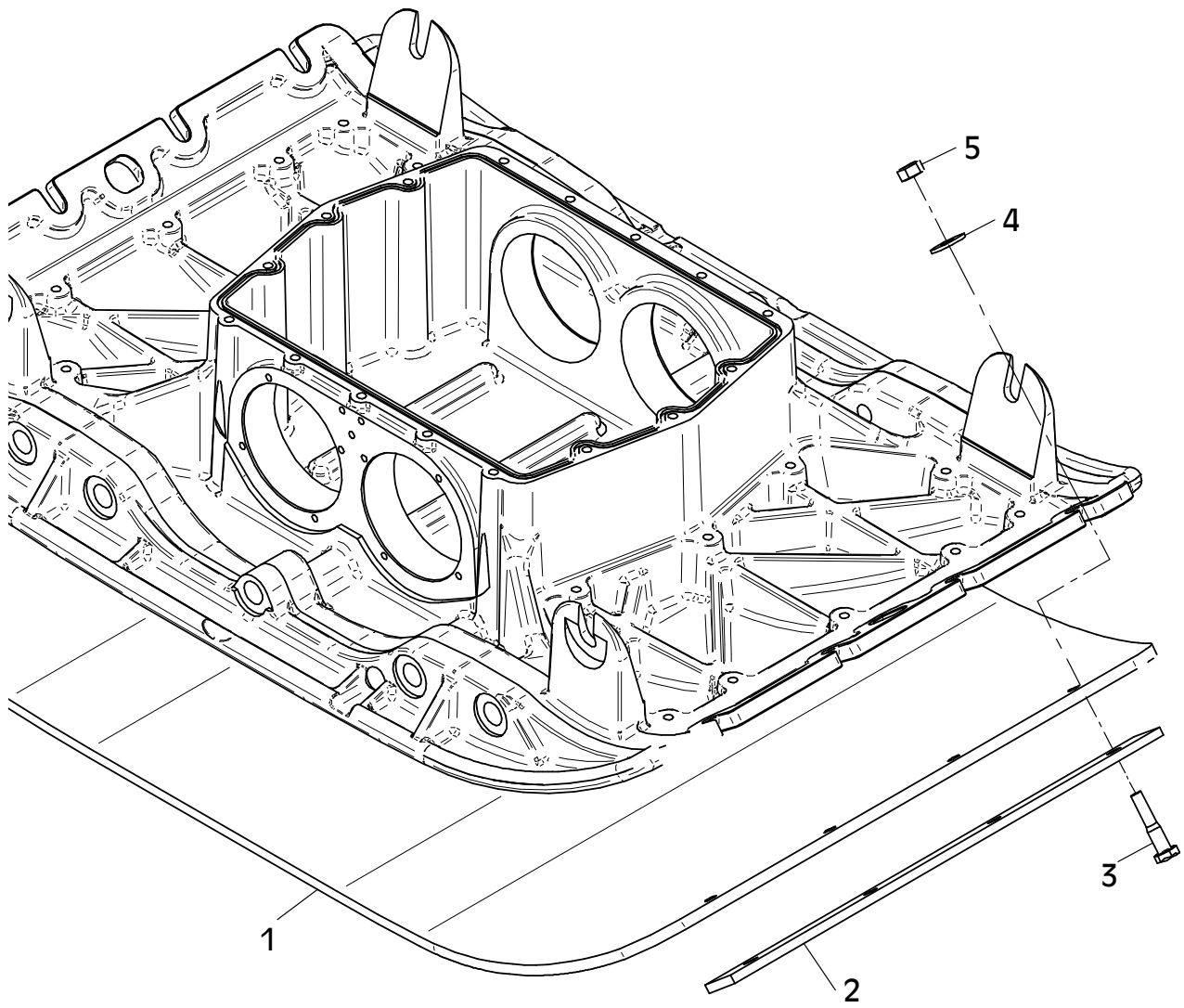


E 3502-0313

## E 3528-0413

| Position<br>Ref.No.<br>Repère<br>Posizione<br>Posicion | Menge<br>Quantity<br>Quantité<br>Cantidad | Teile-Nr.<br>Part-No.<br>No. Référence<br>Nr. d'Ordine<br>No. Referenzia | Hinweis<br>Hints<br>Indications<br>Indicazione<br>Indicaciones | Position<br>Ref. No.<br>Repère<br>Posizione<br>Posicion | Menge<br>Quantity<br>Quantité<br>Cantidad | Teile-Nr.<br>Part-No.<br>No. Référence<br>Nr. d'Ordine<br>No. Referenzia | Hinweis<br>Hints<br>Indications<br>Indicazione<br>Indicaciones |
|--|---|--|--|---|---|--|--|
| 1  | 1   | 11001530   |  |   |   |  |  |
| 2  | 2   | 11001531   |  |   |   |  |  |
| 3  | 8   | 25040019   | DIN931-M12x55  |   |   |  |  |
| 4  | 8   | 20029023   | SKB 12   |   |   |  |  |
| 5  | 8   | 25031005   | DIN934-M12   |   |   |  |  |

000195691

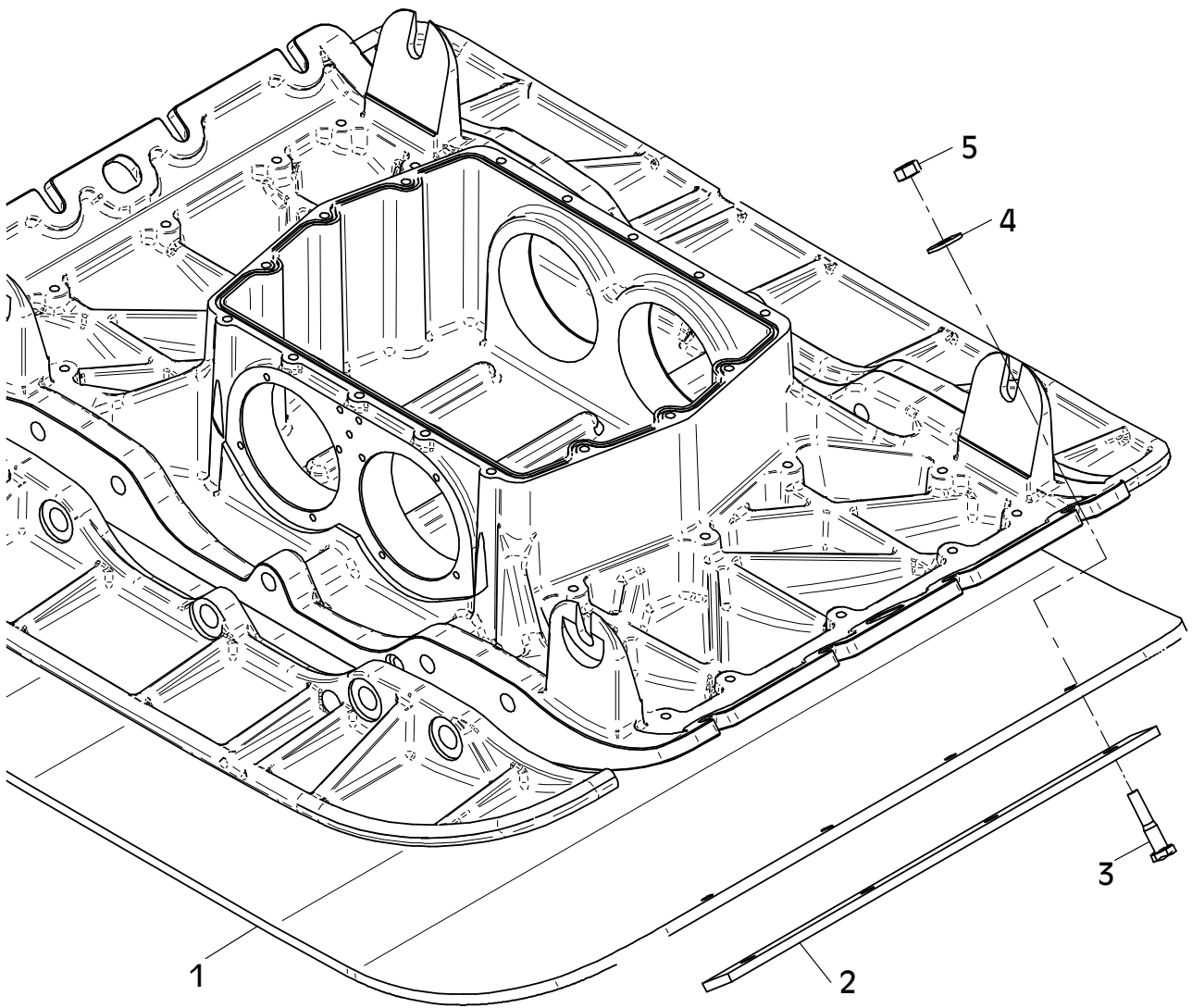


E 3528-0413

## E 3529-0413

| Position<br>Ref.No.<br>Repère<br>Posizione<br>Posicion | Menge<br>Quantity<br>Quantité<br>Quantita<br>Cantidad | Teile-Nr.<br>Part-No.<br>No. Référence<br>Nr. d'Ordine<br>No. Referenzia | Hinweis<br>Hints<br>Indications<br>Indicazione<br>Indicaciones | Position<br>Ref. No.<br>Repère<br>Posizione<br>Posicion | Menge<br>Quantity<br>Quantité<br>Quantita<br>Cantidad | Teile-Nr.<br>Part-No.<br>No. Référence<br>Nr. d'Ordine<br>No. Referenzia | Hinweis<br>Hints<br>Indications<br>Indicazione<br>Indicaciones |
|--|---|--|--|---|---|--|--|
| 1  | 1   | 11001551   |  |   |   |  |  |
| 2  | 2   | 11001531   |  |   |   |  |  |
| 3  | 8   | 25040019   | DIN931-M12x55  |   |   |  |  |
| 4  | 8   | 20029023   | SKB 12   |   |   |  |  |
| 5  | 8   | 25031005   | DIN934-M12   |   |   |  |  |

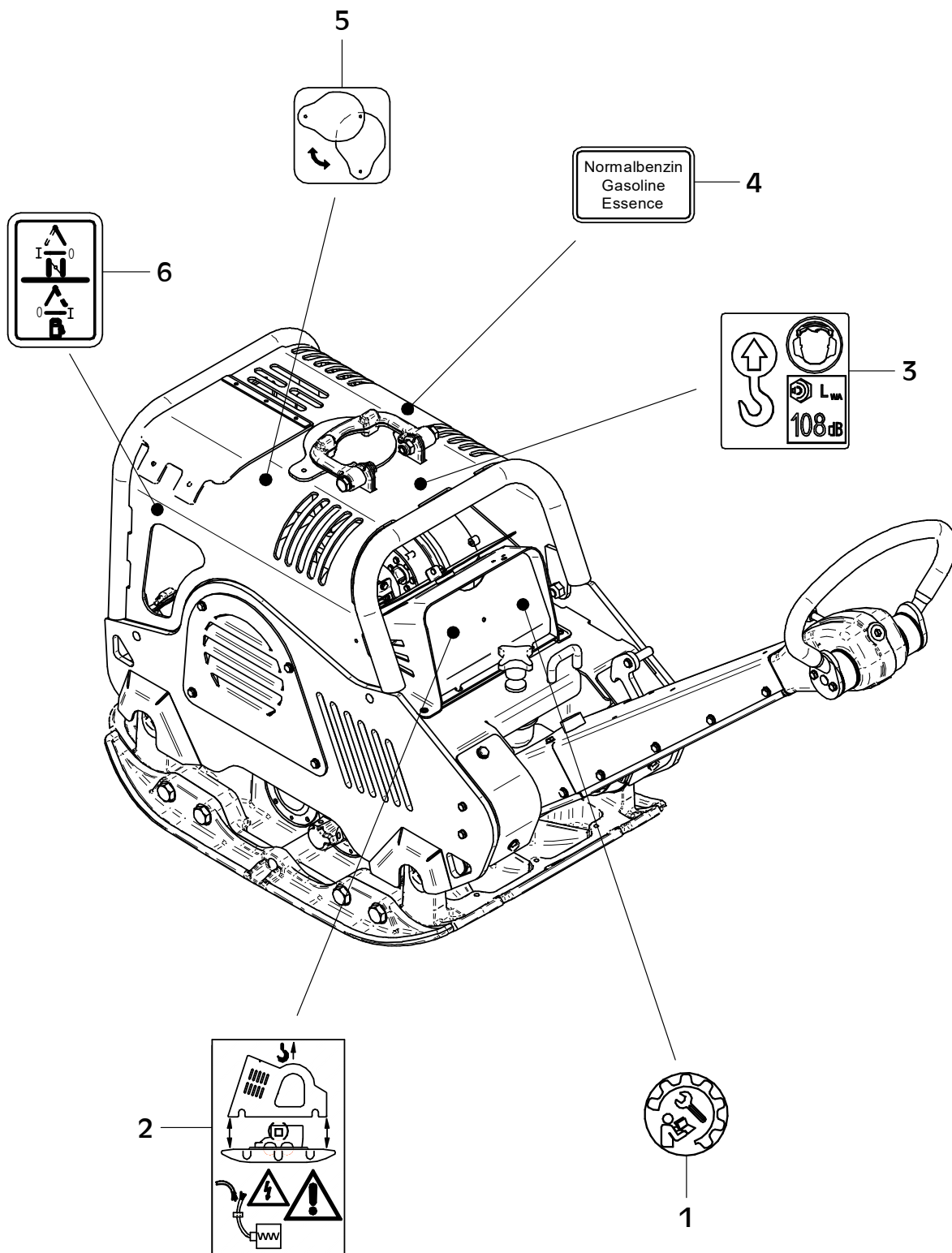
000195692



E 3529-0413

## E 3859-0425

| Position<br>Ref.No.<br>Repère<br>Posizione<br>Posicion | Menge<br>Quantity<br>Quantité<br>Quantita<br>Cantidad | Teile-Nr.<br>Part-No.<br>No. Référence<br>Nr. d'Ordine<br>No. Referenzia | Hinweis<br>Hints<br>Indications<br>Indicazione<br>Indicaciones | Position<br>Ref. No.<br>Repère<br>Posizione<br>Posicion | Menge<br>Quantity<br>Quantité<br>Quantita<br>Cantidad | Teile-Nr.<br>Part-No.<br>No. Référence<br>Nr. d'Ordine<br>No. Referenzia | Hinweis<br>Hints<br>Indications<br>Indicazione<br>Indicaciones |
|--|---|--|--|---|---|--|--|
| 1  | 1   | 21001982   |  |   |   |  |  |
| 2  | 1   | 20019418   |  |   |   |  |  |
| 3  | 1   | 21001160   |  |   |   |  |  |
| 4  | 1   | 20019097   |  |   |   |  |  |
| 5  | 1   | 21000958   |  |   |   |  |  |
| 6  | 1   | 20019411   |  |   |   |  |  |



E 3859-0425

## E 3410-1124

| Position<br>Ref.No.<br>Repère<br>Posizione<br>Posicion | Menge<br>Quantity<br>Quantité<br>Quantita<br>Cantidad | Teile-Nr.<br>Part-No.<br>No. Référence<br>Nr. d'Ordine<br>No. Referenzia | Hinweis<br>Hints<br>Indications<br>Indicazione<br>Indicaciones | Position<br>Ref. No.<br>Repère<br>Posizione<br>Posicion | Menge<br>Quantity<br>Quantité<br>Quantita<br>Cantidad | Teile-Nr.<br>Part-No.<br>No. Référence<br>Nr. d'Ordine<br>No. Referenzia | Hinweis<br>Hints<br>Indications<br>Indicazione<br>Indicaciones |
|--|---|--|--|---|---|--|--|
| 1  | 1   | 21000603   |  |   |   |  |  |



E 3410-1124