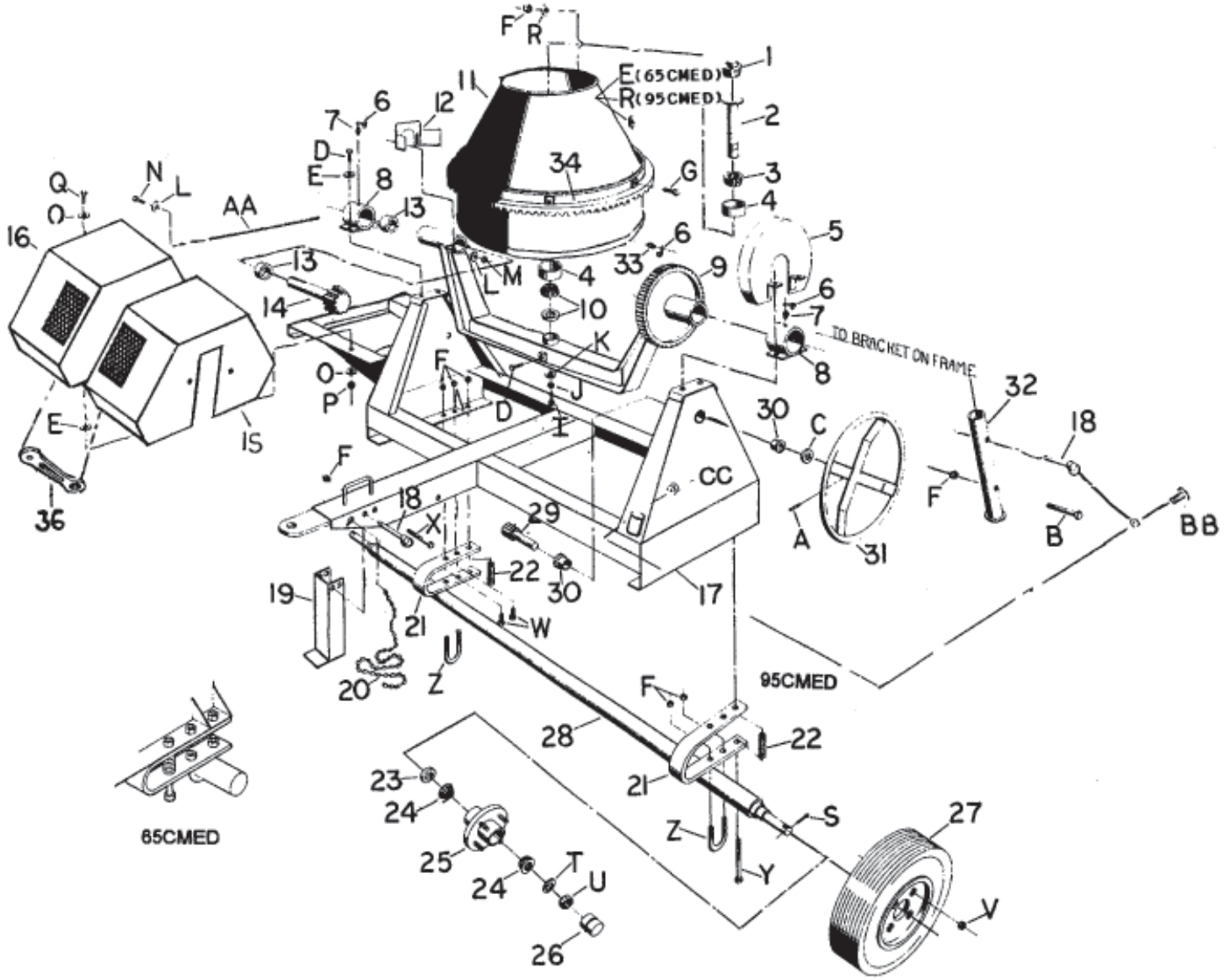




FRAME AND DRUM ASSEMBLY CONJUNTO DE BASTIDOR Y TAMBOR CHASSIS ET TAMBOUR GRUPPO TELAIO E TAMBURO

Item	Part No.	Qty	Description	Descripción	Description	Descrizione
1	46022	1	Pipe Plug	Tapón de tubería	Bouchon de tuyau	Tappo tubo
2	27267	1	Spindle Assembly	Conjunto de eje	Fusée	Gruppo alberino
3	32086	1	Bearing	Cojinete	Roulement	Cuscinetto
4	32160	2	Race	Pista	Bague	Pista
5	27617-2	1	Guard Brake Upper	Protector superior de freno	Protection supérieure de frein	Protezione freno superiore
6	47001	3	Caplug Blue	Tapa azul	Bouchon bleu	Tappo blu
7	46042	2	Fitting	Adaptador	Raccord	Raccordo
8	24349-2	2	Trunnion	Muñón	Tourillon	Perno articolazione
9	21839-2	1	Yoke 65CMED	Horquilla 65CMED	Chape 65CMED	Forcella 65CMED
9b	21840-2	1	Yoke 95CMED	Horquilla 95CMED	Chape 95CMED	Forcella 95CMED
10	32161	1	Bearing with Seal	Cojinete con sello	Roulement avec joint	Cuscinetto con guarnizione
11	24336-2	1	Drum & Gear Assembly 65CMED	Conjunto de tambor y engranaje 65CMED	Tambour et engrenage 65CMED	Gruppo tamburo e ingranaggio 65CMED
11b	27280-2	1	Drum & Gear Assembly 95CMED	Conjunto de tambor y engranaje 95CMED	Tambour et engrenage 95CMED	Gruppo tamburo e ingranaggio 95CMED
12	27144-2	1	Pinion Guard	Protector de piñón	Protection de pignon	Protezione pignone
13	32039	2	Bearing	Cojinete	Roulement	Cuscinetto
14	21487	1	Shaft Drive Assembly	Conjunto de eje impulsor	Arbre d'entraînement	Gruppo albero conduttore
15	44406-2	1	Cowl Stationary Gas	Capó fijo motor de gasolina	Tablier fixe, essence	Paratia cabina-cofano fissa benz.
15a	44407-2	1	Cowl Stationary Electric	Capó fijo motor eléctrico	Tablier fixe, électrique	Paratia cabina-cofano fissa elettr.
16	44383-2	1	Cowl Moveable	Capó móvil	Tablier mobile	Paratia cabina-cofano mobile
17	22045-2	1	Frame 65CMED	Bastidor 65CMED	Châssis 65CMED	Telaio 65CMED
17a	22046-2	1	Frame 95CMED	Bastidor 95CMED	Châssis 95CMED	Telaio 95CMED
18	80039	2	Clevis Pin 1/2 x 4-1/2 w/Lanyard 65CMED	Pasador de horquilla, 1/2 x 4-1/2 con cordón, 65CMED	Axe de chape 1/2 x 4-1/2 avec longe de sécurité 65CMED	Spina forcella 1/2 x 4-1/2 con cavetto 65CMED
18a	80039	3	Clevis Pin 1/2 x 4-1/2 w/Lanyard 95CMED	Pasador de horquilla, 1/2 x 4-1/2 con cordón, 95CMED	Axe de chape 1/2 x 4-1/2 avec longe de sécurité 95CMED	Spina forcella 1/2 x 4-1/2 con cavetto 95CMED
19	21875-2	1	Post Foot	Poste de pata	Béquille	Supporto montante
20	21655	1	Kit Safety Chain	Juego de cadena de seguridad	Kit de chaîne de sûreté	Kit catena di sicurezza
21	26971-2	2	Spring	Resorte	Ressort	Molla

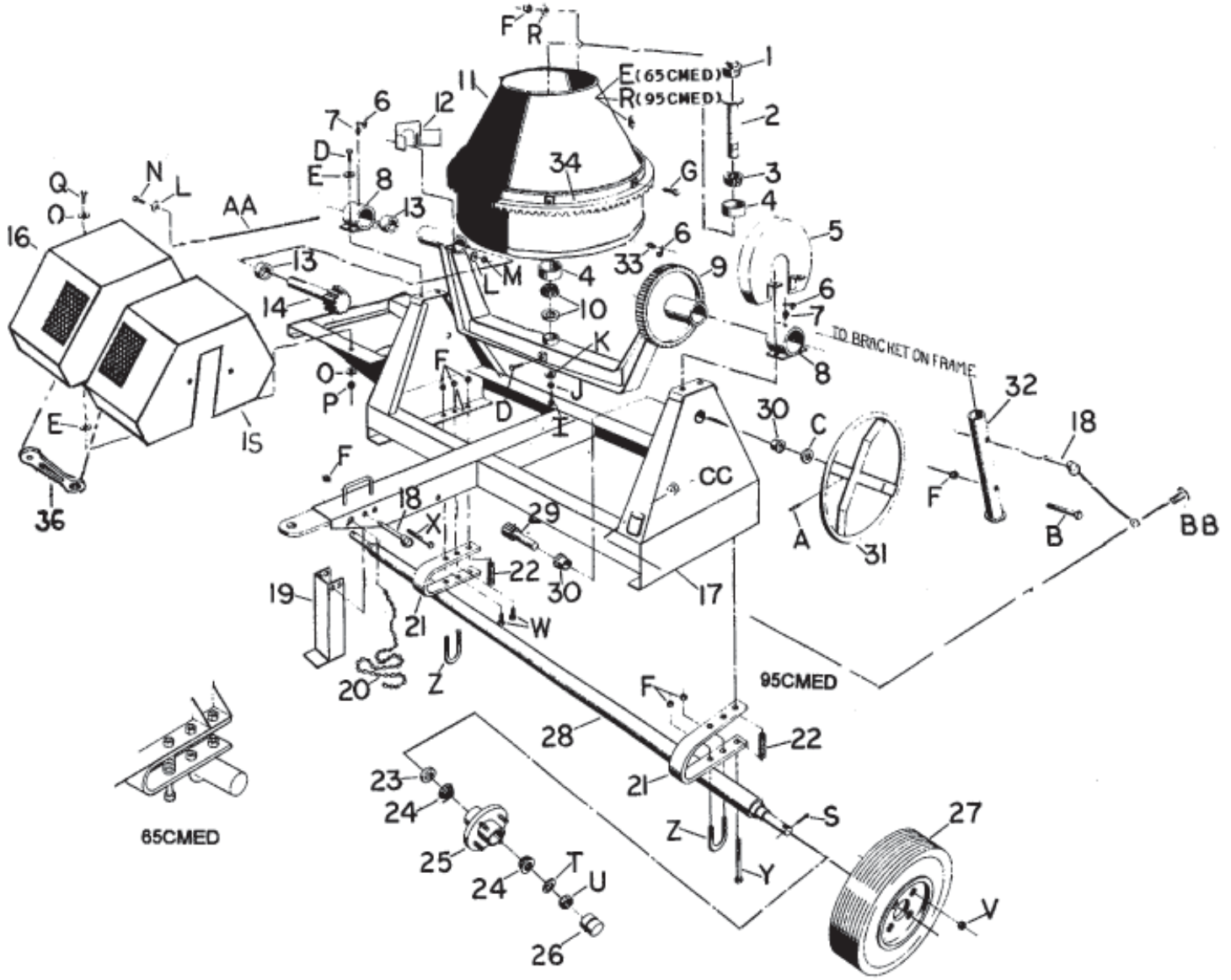




FRAME AND DRUM ASSEMBLY CONJUNTO DE BASTIDOR Y TAMBOR CHASSIS ET TAMBOUR GRUPPO TELAIO E TAMBURO

Item	Part No.	Qty	Description	Descripción	Description	Descrizione
22	34972	2	Coil Spring	Resorte espiral	Spire de ressort	Molla bobina
23	32052	2	Seal Wheel Hub	Sello de cubo de rueda	Joint de moyeu de roue	Guarnizione mozzo ruota
24	32051	4	Bearing Cone	Cono de cojinete	Roulement à cône	Anello interno cuscinetto
25	34501	2	Hub	Cubo	Moyeu	Mozzo
26	34573	2	Dust Cap	Tapa contra polvo	Capuchon antipoussière	Tappo parapolvere
27	32307	2	Tire and Rim 6.5 x 13	Neumático y aro 6.5 x 13	Pneu et jante 6.5 x 13	Pneumatico e cerchione 6.5 x 13
28	21480-2	1	Axle Spring 65CMED	Eje de resorte 65CMED	Essieu à ressort 65CMED	Molla assale 65CMED
28a	21873-2	1	Axle Spring 95CMED	Eje de resorte 95CMED	Essieu à ressort 95CMED	Molla assale 95CMED
29	22029	1	Shaft Tilt (lubricate with low viscosity oil in assembly)	Eje de inclinación (lubricar con aceite de viscosidad baja durante el armado)	Arbre d'inclinaison (lubrifier avec une huile à faible viscosité)	Albero di inclinazione (lubrificare con olio a bassa viscosità al montaggio)
30	32032	2	Bushing Nylon	Buje de nylon	Bague en nylon	Boccola in nylon
31	22096-2	1	Hand Wheel	Volante	Volant	Volantino
32	21874-2	1	Stabilizer Leg Weld 65CMED	Pata de estabilizador soldada 65CMED	Pied de stabilisateur soudé 65CMED	Saldatura gamba stabilizzatore 65CMED
32a	21874-2	2	Stabilizer Leg Weld 95CMED	Pata de estabilizador soldada 95CMED	Pied de stabilisateur soudé 95CMED	Saldatura gamba stabilizzatore 95CMED
33	46057	1	Fitting C9-616	Adaptador C9-616	Raccord C9-616	Raccordo C9-616
34	26095-2	1	Ring Gear 65CMED (included in item 11-can be sold separately)	Corona dentada 65CMED (incluida con artículo 11, puede obtenerse por separado)	Couronne dentée 65CMED (comprise dans l'élément 11 - peut être vendue séparément)	Corona dentata 65CMED (inclusa nel componente 11-vendibile singolarmente)
34a	26317-2	1	Ring Gear 95CMED (included in item 11-can be sold separately)	Corona dentada 95CMED (incluida con artículo 11, puede obtenerse por separado)	Couronne dentée 95CMED (comprise dans l'élément 11 - peut être vendue séparément)	Corona dentata 95CMED (inclusa nel componente 11-vendibile singolarmente)
36	47182	3	Latch Rubber	Pestillo de caucho	Loquet en caoutchouc	Chiusura in gomma
37^	21484	1	Axle Assembly 65CMED (assembly includes items 23, 24, 25, 26, 28)	Conjunto de eje 65CMED (incluye artículos 23, 24, 25, 26, 28)	Essieu 65CMED (l'ensemble comprend les éléments 23, 24, 25, 26, 28)	Gruppo assale 65CMED (include i componenti 23, 24, 25, 26, 28)
38^	22052	1	Axle Assembly 95CMED (assembly includes items 23, 24, 25, 26, 28)	Conjunto de eje 95CMED (incluye artículos 23, 24, 25, 26, 28)	Essieu 95CMED (l'ensemble comprend les éléments 23, 24, 25, 26, 28)	Gruppo assale 95CMED (include i componenti 23, 24, 25, 26, 28)
39^	23228	1	Kit Cowl Full (includes items 15, 16, 35, 36, AA, and Decals)	Juego de capó completo (incluye artículos 15, 16, 35, 36, AA y etiquetas)	Kit de tablier complet (comprend les éléments 15, 16, 35, 36, AA et les autocollants)	Kit paratia cabina-cofano piena (include i componenti 15, 16, 35, 36, AA e gli adesivi)
40^	23221	1	Kit Cowl Moveable (includes items 16, 36, AA, and Decals)	Juego de capó móvil (incluye artículos 16, 36, AA y etiquetas)	Kit de tablier mobile (comprend les éléments 16, 36, AA et les autocollants)	Kit paratia cabina-cofano mobile (include i componenti 16, 36, AA e gli adesivi)
A	80077	1	Pin PINSP 5/16 x 2 ZN	Pasador	Goujon	Spina
B	80197	1	Screw HHCS 1/2 - 13 x 4 ZN 65CMED	Tornillo	Vis	Vite
B1	80197	2	Screw HHCS 1/2 - 13 x 4 ZN 95CMED	Tornillo	Vis	Vite
C	24622	2	Washer WSHR 1-1/32 x 1-1/2 x 1/8	Arandela	Rondelle	Rondella
D	80031	5	Screw HWHST 1/2 - 13 x 1-1/2 ZN	Tornillo	Vis	Vite

^ Not Shown ^ No se ilustra ^ Non représente ^ Non illustrato





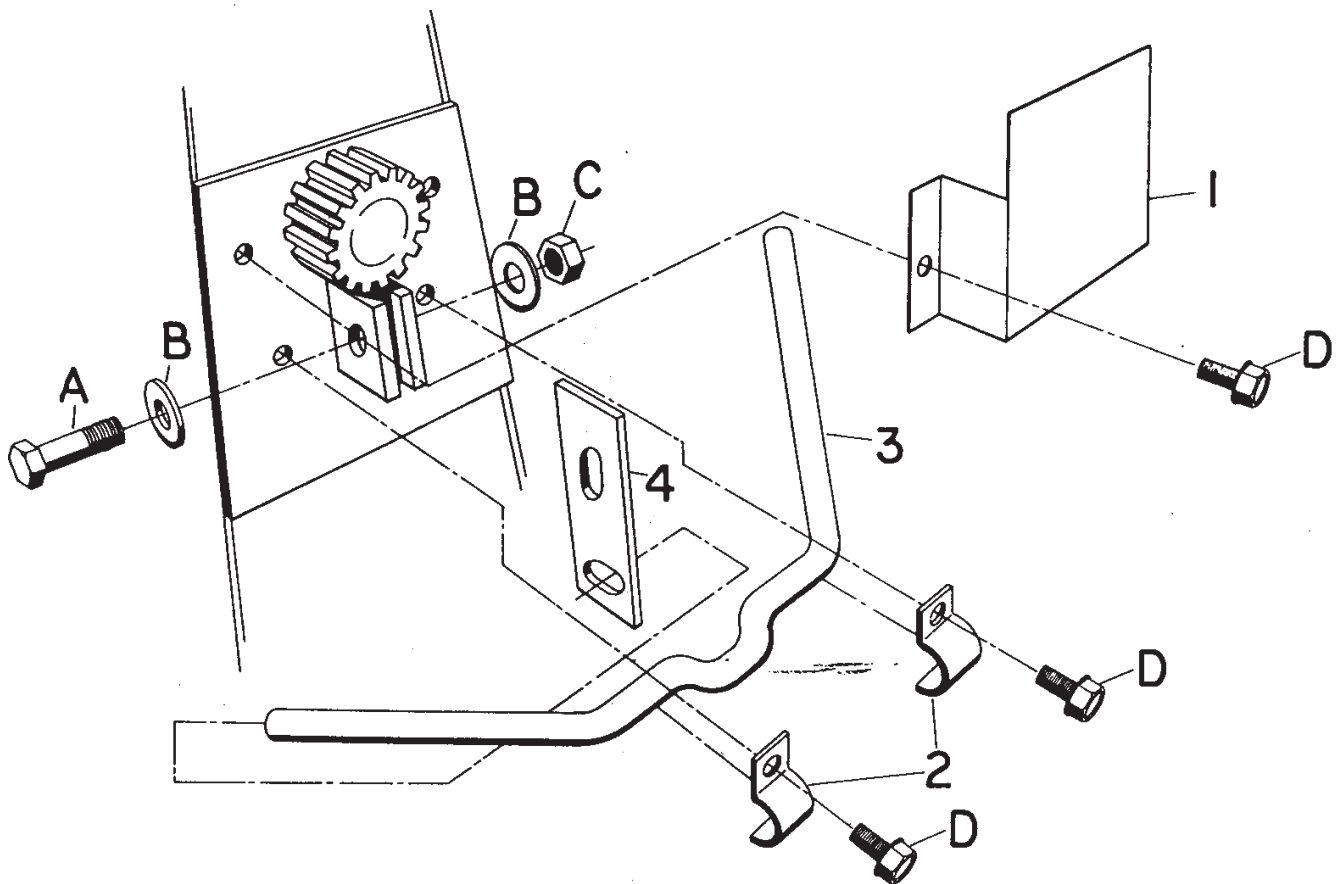
FRAME AND DRUM ASSEMBLY

CONJUNTO DE BASTIDOR Y TAMBOR

CHASSIS ET TAMBOUR

GRUPPO TELAIO E TAMBURO

Item	Part No.	Qty	Description	Descripción	Description	Descrizione
E	80118	16	Washer WSHR 1/2 WROT ZN	Arandela	Rondelle	Rondella
F	80051	18	Nut NUTNY 1/2 - 13 ZN 65CMED	Tuerca	Écrou	Dado
F1	80051	19	Nut NUTNY 1/2 - 13 ZN 95CMED	Tuerca	Écrou	Dado
G	80089	6	Screw HHCS 1/2 - 13 x 1-3/4 ZN 65CMED	Tornillo	Vis	Vite
G1	80732	6	Screw HHCS 1/2 - 13 x 2 ZN 95CMED	Tornillo	Vis	Vite
I	80204	1	Screw HHCS 5/8 - 11 x 1-1/2 ZN	Tornillo	Vis	Vite
J	80337	1	Washer WSHRL 5/8 ZN	Arandela	Rondelle	Rondella
K	27413	1	Washer WSHR 11/16 x 1-3/4 x 1/4	Arandela	Rondelle	Rondella
L	80348	4	Washer WSHR 5/16 WROT ZN	Arandela	Rondelle	Rondella
M	80114	2	Nut NUTNY 5/16 - 18 ZN	Tuerca	Écrou	Dado
N	80085	2	Screw HWHST 5/16 - 18 x 1 ZN	Tornillo	Vis	Vite
O	80043	8	Washer WSHR 3/8 WROT ZN	Arandela	Rondelle	Rondella
P	80056	4	Nut NUTNY 3/8 - 16 ZN	Tuerca	Écrou	Dado
Q	80145	4	Screw HHCS 3/8 - 16 x 1-1/4 ZN	Tornillo	Vis	Vite
R	26326	6	Washer WSHR 9/16 x 1-3/4 x 1/4	Arandela	Rondelle	Rondella
S	80316	2	Pin PINCT 1/8 x 1-1/2 ZN	Pasador	Goujon	Spina
T	80344	2	Washer WSHR 3/4 ZN	Arandela	Rondelle	Rondella
U	80054	2	Nut NTSFX 3/4 - 16 ZN	Tuerca	Écrou	Dado
V	80045	8	Nut LGNUT 1/2 - 20 ZN	Tuerca	Écrou	Dado
W	80075	4	Screw HHCS 1/2 - 13 x 1-1/2 ZN	Tornillo	Vis	Vite
X	80106	1	Screw HHCS 1/2 - 13 x 5 ZN	Tornillo	Vis	Vite
Y	80052	2	Screw HHCS 1/2 - 13 x 6-1/2 ZN	Tornillo	Vis	Vite
Z	26195	2	U-Bolt	Perno en U	Étrier fileté	Bullone ad U
AA	44368	1	Pin Hinge	Pasador de articulación	Axe charnière	Spina cerniera
BB	80527	2	Screw PPHMS 10 - 24 x 5/8 ZN 65CMED	Tornillo	Vis	Vite
BB1	80527	3	Screw PPHMS 10 - 24 x 5/8 ZN 95CMED	Tornillo	Vis	Vite
CC	80693	2	Nut NUTNY 10 - 24 ZN 65CMED	Tuerca	Écrou	Dado
CC1	80693	3	Nut NUTNY 10 - 24 ZN 95CMED	Tuerca	Écrou	Dado





TILT MECHANISM
MECANISMO DE INCLINACIÓN
MÉCANISME D'INCLINAISON
MECCANISMO DI INCLINAZIONE

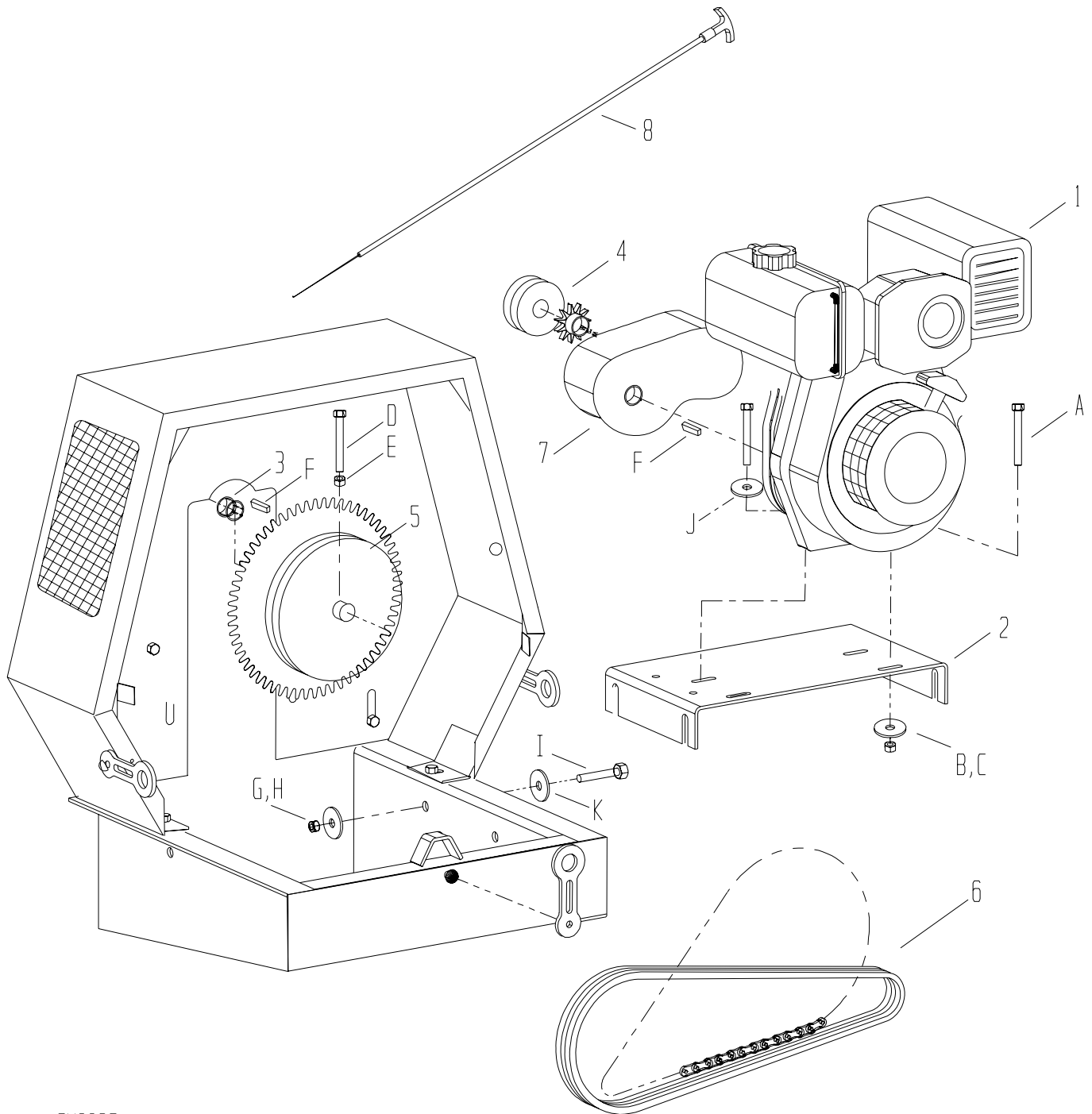
Item	Part No.	Qty	Description	Descripción	Description	Descrizione
1	27618-2	1	Guard Brake Lower	Protector de freno inferior	Protection inférieure de frein	Protezione freno inferiore
2	27559-2	2	Bracket Clutch Handle	Escuadra de palanca de embrague	Support de poignée d'embrayage	Impugnatura staffa frizione
3	27733-2	1	Brake Handle	Palanca de freno	Poignée de frein	Leva freno
4	27619-2	1	Dog Brake	Fiador de freno	Crabot de frein	Meccanismo del freno
A	80145	1	Screw HHCS 3/8 - 16 x 1-1/4 ZN	Tornillo	Vis	Vite
B	80342	2	Washer WSHR 3/8 SAE ZN	Arandela	Rondelle	Rondella
C	80056	1	Nut NUTNY 3/8 - 16 ZN	Tuerca	Écrou	Dado
D	80085	4	Bolt HWHTB 5/16 - 18 x 1 ZN	Perno	Boulon	Bullone

Note: Item A should be tightened to service tilt mechanism. Force required to disengage tilt dog should be between 17-18 pounds when Item A tightened properly.

Nota: El artículo A requiere apretarse para el mantenimiento del mecanismo de inclinación. La fuerza requerida para desenganchar el fiador de inclinación debe ser de 17-18 lb cuando el artículo A está correctamente apretado.

Note : L'élément A doit être serré pour entretenir le mécanisme d'inclinaison. La force nécessaire au désengagement du crabot d'inclinaison doit être de 17 à 18 lb lorsque l'élément A est serré correctement.

Nota: per intervenire sul meccanismo di inclinazione occorre serrare il componente A. Se il componente A è serrato correttamente, la forza necessaria per disinserire il meccanismo di inclinazione deve essere pari a 17-18 pounds.



CM002C



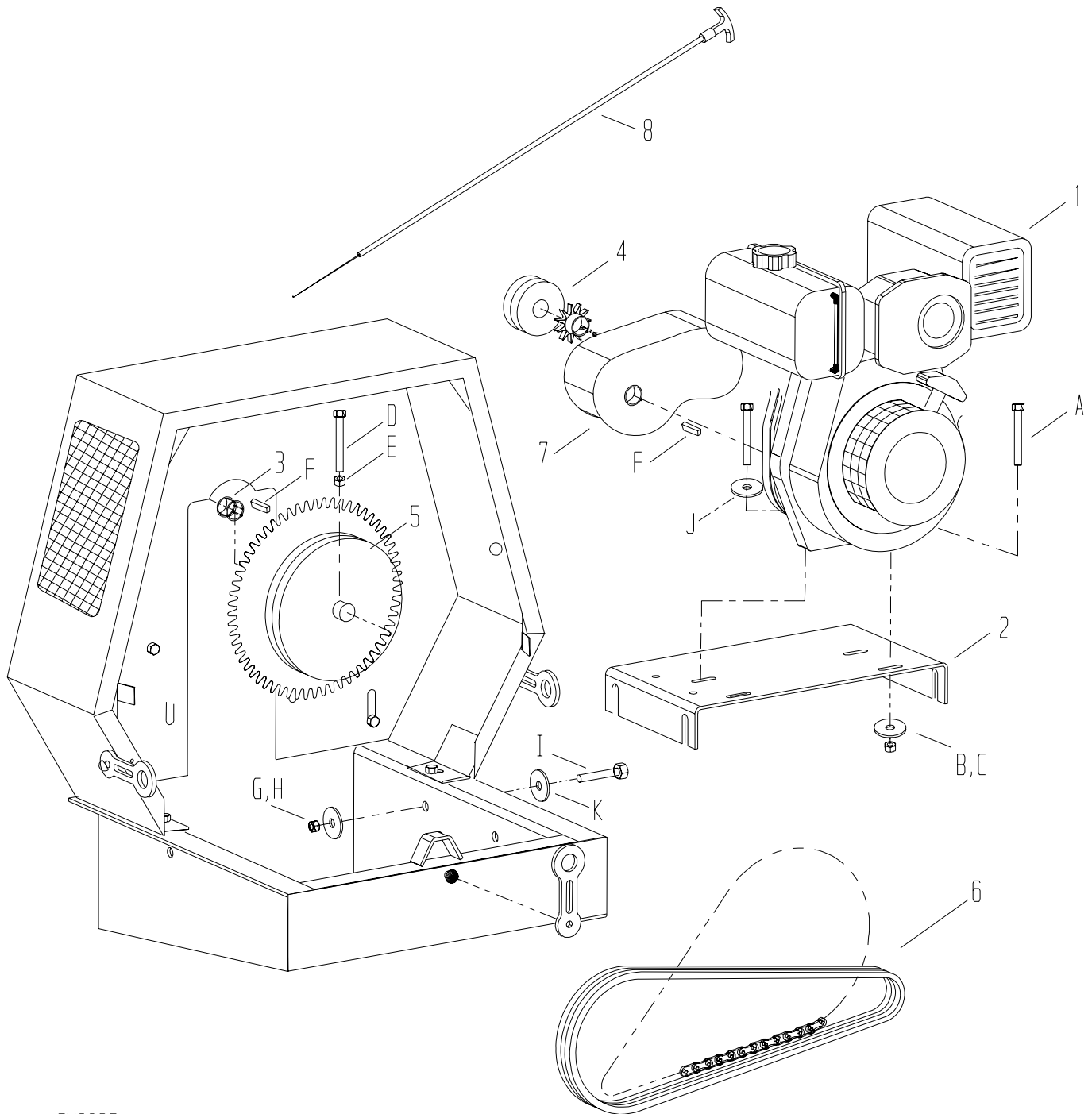
GAS/DIESEL ENGINE DRIVE COMPONENTS

COMPONENTES DE MANDO DE MOTORES DE GASOLINA/DIESEL

COMPOSANTS D'ENTRAÎNEMENT DES MOTEURS À ESSENCE/DIESEL

COMPONENTI TRASMISSIONE PER MOTORE A BENZINA/DIESEL

Item	Part No.	Qty	Description	Descripción	Description	Descrizione
1	31213	1	Engine Honda GX160 6:1 65CM/75CM	Motor Honda GX160 6:1 65CM/75CM	Moteur Honda GX160 6:1 65CM/75CM	Motore Honda GX160 6:1 65CM/75CM
1a	30585	1	Engine B&S 800 Intek 6:1 65CM/75CM	Motor B&S 800 Intek 6:1 65CM/75CM	Moteur B&S 800 Intek 6:1 65CM/75CM	Motore B&S 800 Intek 6:1 65CM/75CM
1b	30596	1	Engine Subaru EH17 6:1	Motor Subaru EH17 6:1	Moteur Subaru EH17 6:1	Motore Subaru EH17 6:1
1c	30245	1	Engine Yanmar L70V Diesel	Motor Yanmar L70V Diesel	Moteur Yanmar L70V Diesel	Motore Yanmar L70V Diesel
1d	30597	1	Engine Subaru EH25 6:1	Motor Subaru EH25 6:1	Moteur Subaru EH25 6:1	Motore Subaru EH25 6:1
1e	30155	1	Engine Honda GX240 6:1	Motor Honda GX240 6:1	Moteur Honda GX240 6:1	Motore Honda GX240 6:1
1f	42999	1	Engine Modify BS 1450 IP 6:1	Motor BS 1450 IP 6:1	Moteur BS 1450 IP 6:1	Motore BS 1450 IP 6:1
2	28040-2	1	Motor Base 65CM/75CM (Except L70V)	Base de motor 65CM/75CM (salvo L70V)	Base de moteur 65CM/75CM (sauf L70V)	Base motore 65CM/75CM (tranne L70V)
2a	39666-2	1	Motor Base 65CM/75CM (L70V)	Base de motor 65CM/75CM (L70V)	Base de moteur 65CM/75CM (L70V)	Base motore 65CM/75CM (L70V)
2b	28045-2	1	Motor Base 95CM/105CM (Except L70V)	Base de motor 95CM/105CM (salvo L70V)	Base de moteur 95CM/105CM (sauf L70V)	Base motore 95CM/105CM (tranne L70V)
2c	39664-2	1	Motor Base 95CM/105CM (L70V)	Base de motor 95CM/105CM (L70V)	Base de moteur 95CM/105CM (L70V)	Base motore 95CM/105CM (L70V)
3	32176	1	Collar Locking	Collar de fijación	Collier de blocage	Collare di bloccaggio
			Belt Drive Components	Componentes de mando de correa	Composants d'entraînement par courroie	Componenti della cinghia di trasmissione
4	34982	1	Sheave 2AK30 x ¾ (GX160, BS 800, EH17)	Polea 2AK30 x ¾ (GX160, BS 800, EH17)	Poulie 2AK30 x ¾ (GX160, BS 800, EH17)	Puleggia 2AK30 x ¾ (GX160, BS 800, EH17)
4a	34984	1	Sheave 2AK30 x 1 (EH25, L70V, BS 800, GX240, BS1450)	Polea 2AK30 x 1 (EH25, L70V, BS 800, GX240, BS1450)	Poulie 2AK30 x 1 (EH25, L70V, BS 800, GX240, BS1450)	Puleggia 2AK30 x 1 (EH25, L70V, BS 800, GX240, BS1450)
5	34986	1	Sheave 2AK94 x 1-3/16	Polea 2AK94 x 1-3/16	Poulie 2AK94 x 1-3/16	Puleggia 2AK94 x 1-3/16
6	35934	2	V-Belt A37 (L70V, GX240)	Correa trapezoidal A37 (L70V, GX240)	Courroie trapézoïdale A37 (L70V, GX240)	Cinghia trapezoidale A37 (L70V, GX240)
6a	35280	2	V-Belt A39 (GX160, BS 800, EH17, EH25, BS 1450)	Correa trapezoidal A39 (GX160, BS 800, EH17, EH25, BS 1450)	Courroie trapézoïdale A39 (GX160, BS 800, EH17, EH25, BS 1450)	Cinghia trapezoidale A39 (GX160, BS 800, EH17, EH25, BS 1450)
			Chain Drive Components	Componentes de mando de cadena	Composants d'entraînement par chaîne	Componenti della catena di trasmissione
4	35283	1	Sprocket 50B11 x 3/4 (GX160, BS800, EH17)	Rueda dentada 50B11 x 3/4 (GX160, BS800, EH17)	Pignon 50B11 x 3/4 (GX160, BS800, EH17)	Ruota dentata 50B11 x 3/4 (GX160, BS800, EH17)
4a	35284	1	Sprocket 50B11 x 1 (L70V, EH25, GX240, BS1450)	Rueda dentada 50B11 x 1 (L70V, EH25, GX240, BS1450)	Pignon 50B11 x 1 (L70V, EH25, GX240, BS1450)	Ruota dentata 50B11 x 1 (L70V, EH25, GX240, BS1450)
5	34099	1	Sprocket 50B38 x 1-3/16	Rueda dentada 50B38 x 1-3/16	Pignon 50B38 x 1-3/16	Ruota dentata 50B38 x 1-3/16
6	22040	1	Set Chain 56 Pitches (L70V, GX240)	Juego de cadena, paso 56 (L70V, GX240)	Jeu de chaînes 56 pas (L70V, GX240)	Serie catena passo dei fori 56 (L70V, GX240)
6a	22041	1	Set Chain 60 Pitches (GX160, BS800, EH17, EH25, BS1450)	Juego de cadena, paso 60 (GX160, BS800, EH17, EH25, BS1450)	Jeu de chaînes 60 pas (GX160, BS800, EH17, EH25, BS1450)	Serie catena passo dei fori 60 (GX160, BS800, EH17, EH25, BS1450)
7	39667	1	Reducer Gear 6:1 (L70V)	Engranaje reductor 6:1 (L70V)	Engrenage réducteur 6:1 (L70V)	Riduttore 6:1 (L70V)
8	50428	1	Cable Throttle (Diesel Only)	Cable de acelerador (motor diesel solamente)	Câble de manette des gaz (diesel uniquement)	Cavo acceleratore (solo diesel)

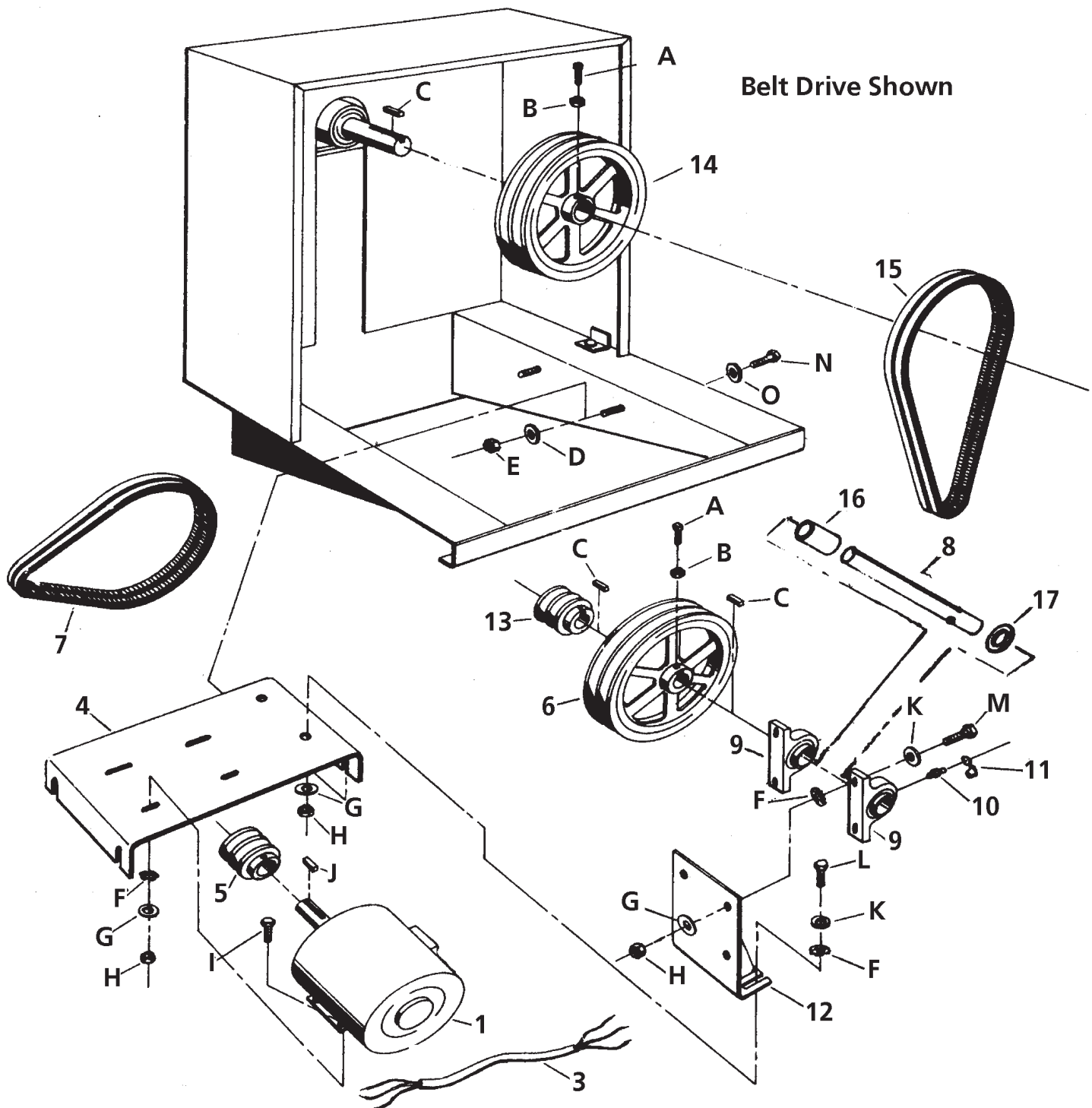


CM002C



GAS/DIESEL ENGINE DRIVE COMPONENTS
COMPONENTES DE MANDO DE MOTORES DE GASOLINA/DIESEL
COMPOSANTS D'ENTRAÎNEMENT DES MOTEURS À ESSENCE/DIESEL
COMPONENTI TRASMISSIONE PER MOTORE A BENZINA/DIESEL

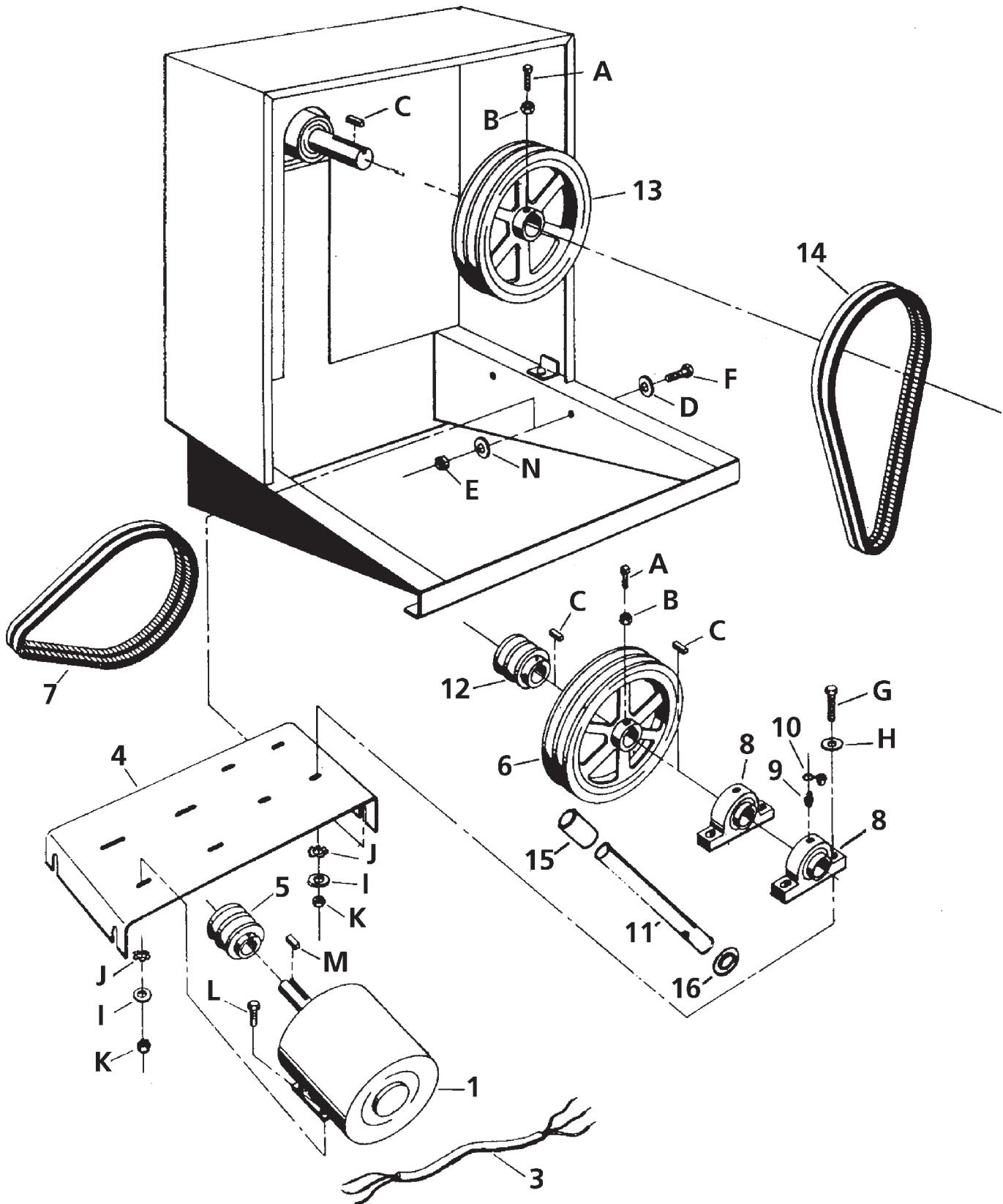
Item	Part No.	Qty	Description	Descripción	Description	Descrizione
A	80475	4	Screw HHCS 5/16-18 x 1-3/4 ZN (GX160, BS800, EH17)	Tornillo	Vis	Vite
A1	80169	4	Screw HHCS 5/16-18 x 2 ZN (BS 1450)	Tornillo	Vis	Vite
A2	80178	4	Screw HHCS 3/8-16 x 2 ZN (GX240, L70V, EH25)	Tornillo	Vis	Vite
B	80114	4	Nut NUTNY 5/16-18 ZN (GX160, BS800, EH17, BS1450)	Tuerca	Écrou	Dado
B1	80056	4	Nut NUTNY 3/8-16 ZN (EH25, GX240, L70V)	Tuerca	Écrou	Dado
C	26325	4	Washer WSHR 3/8 x 1 x 3/16	Arandela	Rondelle	Rondella
D	80259	1	Screw SQHSS 5/16-18 x 1-1/2 ZN	Tornillo	Vis	Vite
E	80245	1	Nut NUTFX 5/16-18 ZN	Tuerca	Écrou	Dado
F	80100	2	Key 1/4 x 1/4 x 1	Chaveta 1/4 x 1/4 x 1	Clavette 1/4 x 1/4 x 1	Linguetta da 1/4 x 1/4 x 1
G	80051	4	Nut NUTNY 1/2-13 ZN	Tuerca	Écrou	Dado
H	26326	4	Washer WSHR 9/16 x 1-3/4 x 1/4	Arandela	Rondelle	Rondella
I	80075	4	Screw HHCS 1/2-13 x 1-1/2 ZN	Tornillo	Vis	Vite
J	80043	2	Washer WSHR 3/8 WROT	Arandela	Rondelle	Rondella
K	80118	4	Washer WSHR 1/2 WROT	Arandela	Rondelle	Rondella





ELECTRIC MOTOR DRIVE TRAIN ASSEMBLY 65CMED
CONJUNTO DE TREN DE MANDO CON MOTOR ELÉCTRICO 65CMED
GROUPE MOTOPROPULSEUR AVEC MOTEUR ÉLECTRIQUE 65CMED
GRUPPO TRASMISSIONE DEL MOTO PER MOTORE ELETTRICO 65CMED

Item	Part No.	Qty	Description	Descripción	Description	Descrizione
A	80259	2	Screw SQHSS 5/16 - 18 x 1-1/2 ZN	Tornillo	Vis	Vite
B	80245	2	Nut NUTFX 5/16 - 18 ZN	Tuerca	Écrou	Dado
C	80100	3	KEY 1/4 x 1/4 x 1	Chaveta 1/4 x 1/4 x 1	Clavette 1/4 x 1/4 x 1	Linguetta da 1/4 x 1/4 x 1
D	26326	4	Washer WSHR 9/16 x 1-3/4 x 1/4 ZN	Arandela	Rondelle	Rondella
R	80051	4	Nut NUTNY 1/2 - 13 ZN	Tuerca	Écrou	Dado
F	80119	10	Washer WSHRLT 3/8 INT/EXT	Arandela	Rondelle	Rondella
G	26325	10	Washer WSHR .375 x 1.00 x .187 ZN	Arandela	Rondelle	Rondella
H	80056	10	Nut NUTNY 3/8 - 16 ZN	Tuerca	Écrou	Dado
I	80145	4	Screw HHCS 3/8 - 16 x 1-1/4 ZN	Tornillo	Vis	Vite
J	80061	1	KEY 1/4 x 1/4 x 1-1/2	Chaveta 1/4 x 1/4 x 1-1/2	Clavette 1/4 x 1/4 x 1-1/2	Linguetta da 1/4 x 1/4 x 1-1/2
K	80043	6	Washer WSHR 3/8 WROT ZN	Arandela	Rondelle	Rondella
L	80176	2	Screw HHCS 3/8 - 16 x 1-1/2 ZN	Tornillo	Vis	Vite
M	80072	4	Screw HHCS 3/8 - 16 x 1-3/4 ZN	Tornillo	Vis	Vite
N	80075	4	Screw HHCS 1/2 - 13 x 1-1/2 ZN	Tornillo	Vis	Vite
O	80118	4	Washer WSHR 1/2 WROT	Arandela	Rondelle	Rondella





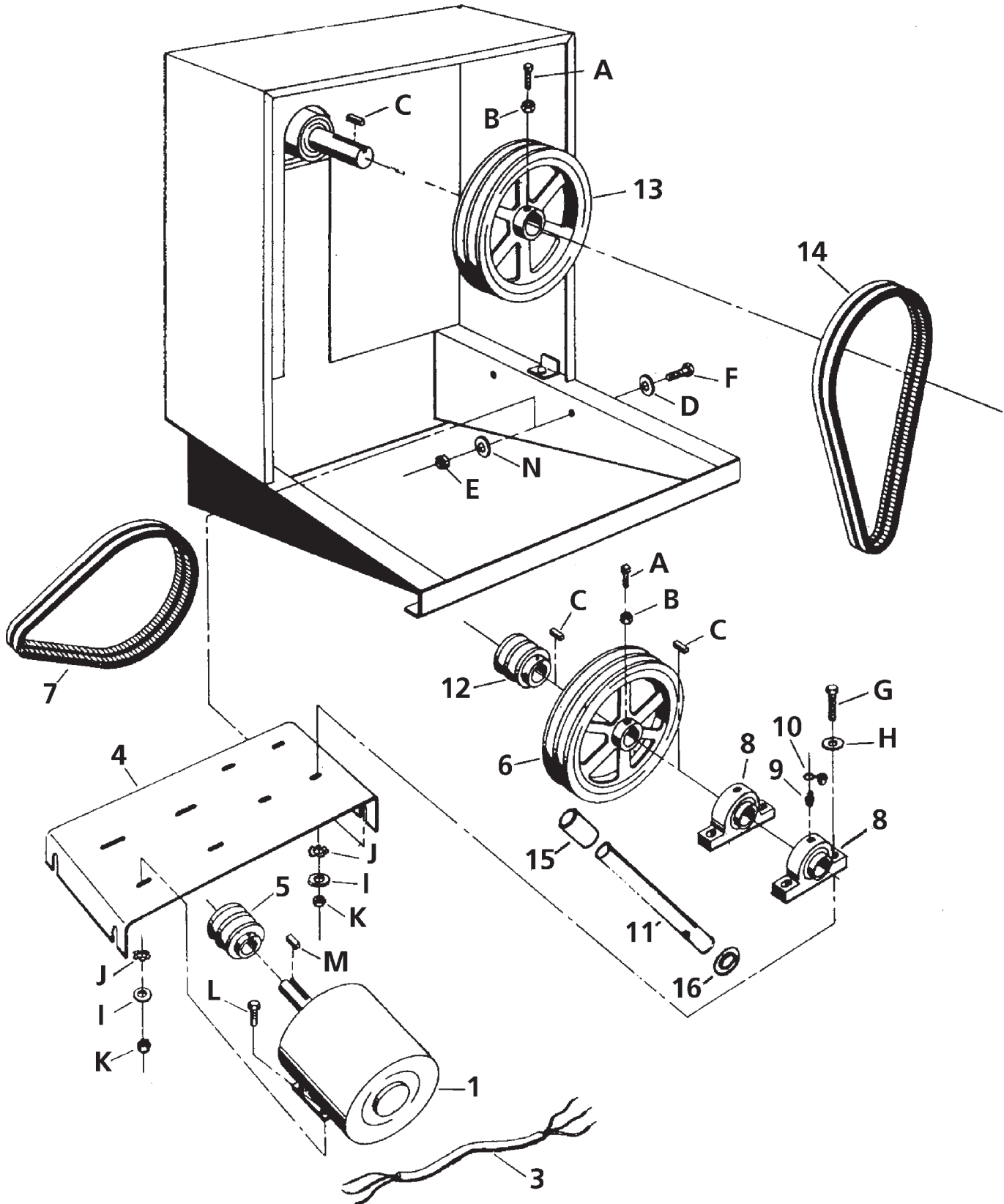
ELECTRIC MOTOR DRIVE TRAIN ASSEMBLY 95CMED

CONJUNTO DE TREN DE MANDO CON MOTOR ELÉCTRICO 95CMED

GROUPE MOTOPROPULSEUR AVEC MOTEUR ELECTRIQUE 95CMED

GRUPPO TRASMISSIONE DEL MOTO PER MOTORE ELETTRICO 95CMED

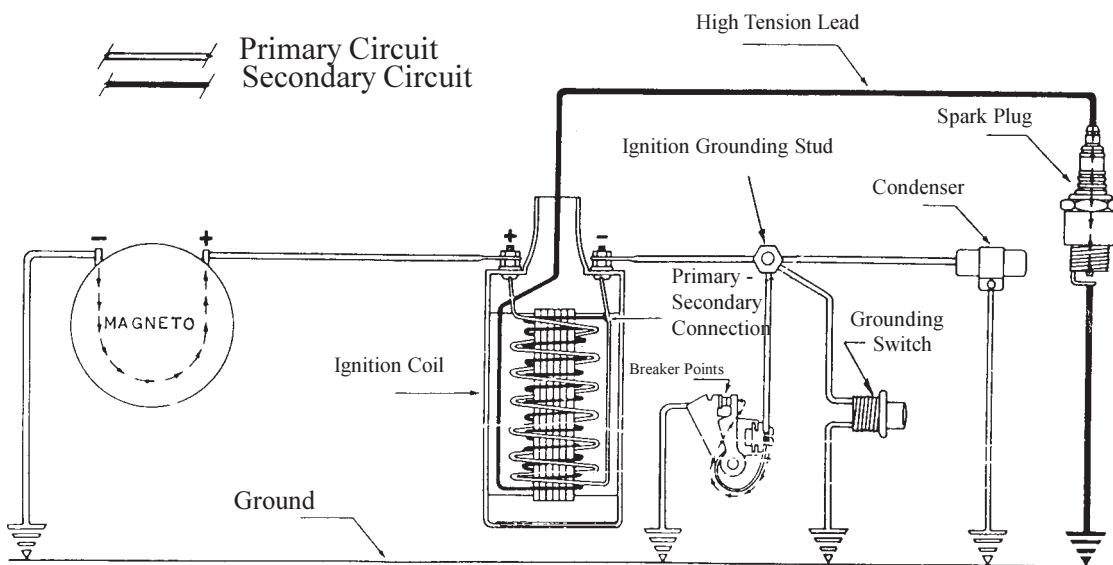
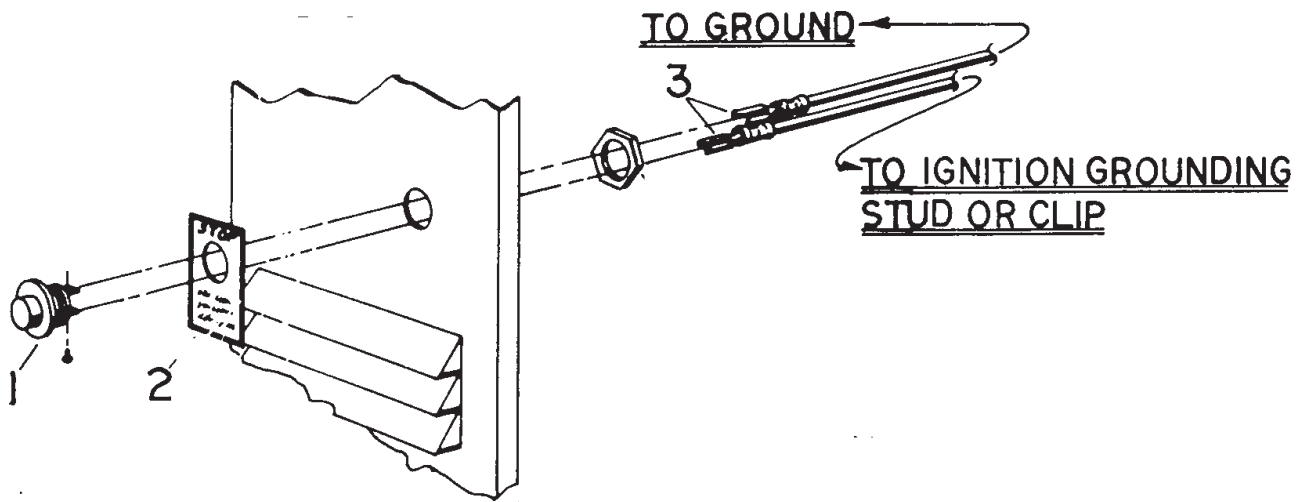
Item	Part No.	Qty	Description	Descripción	Description	Descrizione
1	30315	1	Motor Assy 1.5HP Electric	Conjunto de motor eléctrico 1.5 hp	Moteur électrique 1.5 HP	Gr. motore elettrico da 1.5 hp
3	48344	1ft.	Cord 10/3 SO	Cordón 10/3 SO	Cordon 10/3 SO	Cavo 10/3 SO
4	28051-2	1	Motor Base/Electric 1.5 Electric	Base de motor eléctrico 1.5	Base de moteur/électrique 1.5	Base motore/ elettrico 1.5
5	34068	1	Sheave 2AK23-7/8	Polea 2AK23-7/8	Poulie 2AK23-7/8	Puleggia 2AK23-7/8
6	35278	1	Sheave 2AK61 X 1	Polea 2AK61 x 1	Poulie 2AK61 X 1	Puleggia 2AK61 X 1
7	34617	2	V-Belt A28	Correa trapezoidal A28	Courroie trapézoïdale A28	Cinghia trapezoidale A28
8	32208	2	Pillow Block	Chumacera	Palier support	Supporto cuscinetti
9	46042	2	Fitting	Adaptador	Raccord	Raccordo
10	47001	2	Caplug Blue	Tapa azul	Bouchon bleu	Tappo blu
11	22509	1	Shaft Assembly	Conjunto de eje	Arbre	Gruppo albero
12	34984	1	Sheave 2AK30 X 1 Belt Drive	Polea 2AK30 x 1, mando de correa	Poulie 2AK30 X 1, entraînement par courroie	Puleggia 2AK30 X 1 cinghia di trasmissione
12a	35284	1	Sprocket 50B11 X 1 Chain Drive	Rueda dentada 50B11 x 1, mando de cadena	Pignon 50B11 X 1, entraînement par chaîne	Ruota dentata 50B11 X 1 catena di trasmissione
13	34992	1	Sheave 2AK114 X 1-3/16 Belt Drive	Polea 2AK114 x 1-3/16, mando de correa	Poulie 2AK114 X 1-3/16, entraînement par courroie	Puleggia 2AK114 X 1-3/16 cinghia di trasmissione
13a	34099	1	Sprocket 50B38 X 1-3/16 Chain Drive	Rueda dentada 50B38 x 1-3/16, mando de cadena	Pignon 50B38 X 1-3/16, entraînement par chaîne	Ruota dentata 50B38 X 1-3/16 catena di trasmissione
14	34989	2	V-Belt A51 Belt Drive	Correa trapezoidal A51, mando de correa	Courroie trapézoïdale A51, entraînement par courroie	Cinghia di trasmissione trapezoidale A51
14a	22048	1	Set Chain RC50 72 Pitches Chain Drive	Juego de cadena RC50, paso 72, mando de cadena	Jeu de chaînes RC50 72 pas, entraînement par chaîne	Serie catena RC50 passo dei fori 72 solo catena di trasmissione
#	34104	1	Link Conn #50 Chain Drive Included with 22048 Chain Set	Eslabón de conexión N° 50, mando de cadena	Maillon jonction n° 50, entraînement par chaîne	Maglia di colleg. n. 50 catena di trasmissione
15	42966	1	Spacer Pillow Block	Espaciador de chumacera	Pièce d'écartement de palier support	Distanziatore supporto cuscinetti
16	38122	1	Washer Retainer Pin	Arandela de pasador retenedor	Rondelle de retenue d'axe	Spina di ritegno rondella
17^	21300	1	Subasm Idler MdPM Electric Includes Shaft, Spacer, Bearings, Hardware	Subconjunto de rueda intermedia, eléctrico, MdPM	Sous-ensemble de tendeur électrique MdPM	Sottogruppo rinvio MdPM elettrico





ELECTRIC MOTOR DRIVE TRAIN ASSEMBLY 95CMED
CONJUNTO DE TREN DE MANDO CON MOTOR ELÉCTRICO 95CMED
GROUPE MOTOPROPULSEUR AVEC MOTEUR ELECTRIQUE 95CMED
GRUPPO TRASMISSIONE DEL MOTO PER MOTORE ELETTRICO 95CMED

Item	Part No.	Qty	Description	Descripción	Description	Descrizione
A	80259	1	Screw SQHSS 5/16-18 x 1-1/2 ZN	Tornillo	Vis	Vite
B	80245	1	Nut NUTFX 5/16-18 ZN	Tuerca	Écrou	Dado
C	80100	3	Key 1/4 X 1/4 X 1	Chaveta 1/4 x 1/4 x 1	Clavette 1/4 X 1/4 X 1	Linguetta da 1/4 X 1/4 X 1
D	80118	4	Washer WSHR 1/2 WROT ZN	Arandela	Rondelle	Rondella
E	80051	5	Nut NUTNY 1/2-13 ZN	Tuerca	Écrou	Dado
F	80075	4	Screw HHCS 1/2-13 X 1-1/2 ZN	Tornillo	Vis	Vite
G	80072	4	Screw HHCS 3/8-16 X 1-3/4 ZN	Tornillo	Vis	Vite
H	80043	4	Washer WSHR 3/8 WROT ZN	Arandela	Rondelle	Rondella
I	26325	8	Washer WSHR 3/8 X 1 X 3/16	Arandela	Rondelle	Rondella
J	80119	8	Washer WSHRLT 3/8 INT/EXT	Arandela	Rondelle	Rondella
K	80056	8	Nut NUTNY 3/8-16 ZN	Tuerca	Écrou	Dado
L	80145	4	Screw HHCS 3/8-16 X 1-1/4 ZN	Tornillo	Vis	Vite
M	80061	1	Key 1/4 X 1/4 X 1-1/2	Chaveta 1/4 x 1/4 x 1-1/2	Clavette 1/4 X 1/4 X 1-1/2	Linguetta da 1/4 X 1/4 X 1-1/2
N	26326	4	Washer WSHR 9/16 x 1-3/4 x 1/4	Arandela	Rondelle	Rondella





GROUNDING SWITCH INTERRUPTOR DE PUESTA A TIERRA APPAREIL DE MISE À LA TERRE SEZIONATORE DI MESSA A TERRA

Item	Part No.	Qty	Description	Descripción	Description	Descrizione
1	37136	1	Grounding Switch	Interruptor de puesta a tierra	Appareil de mise à la terre	Sezionatore di messa a terra
2	55054	1	Decal Engine Stop	Etiqueta - Parada de motor	Autocollant Arrêt du moteur	Adesivo arresto motore
3	21930	2	Lead Ground 110	Conductor a tierra 110	Conducteur de terre 110	Cavo di massa 110

In addition to the normal grounding button or tab found on most gas engines, your new Stone concrete mixer comes equipped with an outside grounding switch (gasoline powered models only). This added feature is for your convenience and safety.

The switch is a single pull single throw (SPST) normally open, momentary contact push button which grounds out the ignition voltage when pressed. To stop the engine, depress the button and hold in until the engine comes to a complete stop.

Periodically inspect the grounding switch and associated wiring to make sure the system is operating properly. Make sure that there are no loose connections or bare / broken wires. Also make sure that the grounding switch wires are fastened securely out of the way of hot exhaust and engine parts, moving drive components, and pinch points.

Además del botón o pestaña de puesta a tierra normalmente hallado en los motores de gasolina, la nueva mezcladora para hormigón de Stone incluye un interruptor externo de puesta a tierra (motores de gasolina solamente). Esta función adicional es para su mayor comodidad y seguridad.

El interruptor es un botón unipolar de una vía, de contacto momentáneo, normalmente abierto, que al oprimirlo pone a tierra el voltaje de encendido. Para apagar el motor, oprimir el botón y mantenerlo oprimido hasta que el motor se detenga por completo.

Inspeccionar periódicamente el interruptor de puesta a tierra y el alambrado respectivo para asegurarse que el sistema esté funcionando como es debido. Asegurarse que no haya ninguna conexión suelta ni alambres desnudos o rotos. Asimismo, asegurarse que los alambres del interruptor de puesta a tierra estén firmemente sujetos fuera del paso de las piezas calientes del escape y motor, componentes impulsores móviles y puntos de apriete.

En plus du bouton ou de la languette de masse que l'on trouve normalement sur la plupart des moteurs à essence, cette bétonnière Stone est équipée d'un appareil de mise à la terre extérieur (modèles à moteur à essence uniquement). Ce dispositif supplémentaire améliore la commodité et la sécurité.

L'appareil est un bouton-poussoir unipolaire unidirectionnel à contact momentané ouvert au repos qui met le courant d'allumage à la terre quand on appuie dessus. Pour arrêter le moteur, appuyer sur le bouton et le maintenir enfoncé jusqu'à l'arrêt complet du moteur.

Examiner régulièrement l'appareil de mise à la terre et le câblage qui lui est associé pour s'assurer que le système fonctionne correctement. S'assurer qu'aucune connexion n'est desserrée et qu'aucun fil n'est à nu ni rompu. S'assurer également que les fils de l'appareil de mise à la terre sont solidement attachés à l'écart de l'échappement brûlant et des pièces du moteur, des composants mobiles d'entraînement et des points de serrage.

Oltre ai normali pulsante di messa a terra o linguetta, presenti sulla maggior parte dei motori a benzina, la nuova impastatrice per calcestruzzo Stone viene dotata di un sezionatore di messa a terra esterno (solo sui modelli a benzina). Tale caratteristica è a vantaggio dell'utente, per salvaguardarne la sicurezza.

L'interruttore, temporaneo a pressione, è di tipo unipolare ad una via normalmente aperto; quando viene premuto, mette a terra la tensione di accensione. Per arrestare il motore, tenerlo premuto fino a quando il motore non raggiunge il completo arresto.

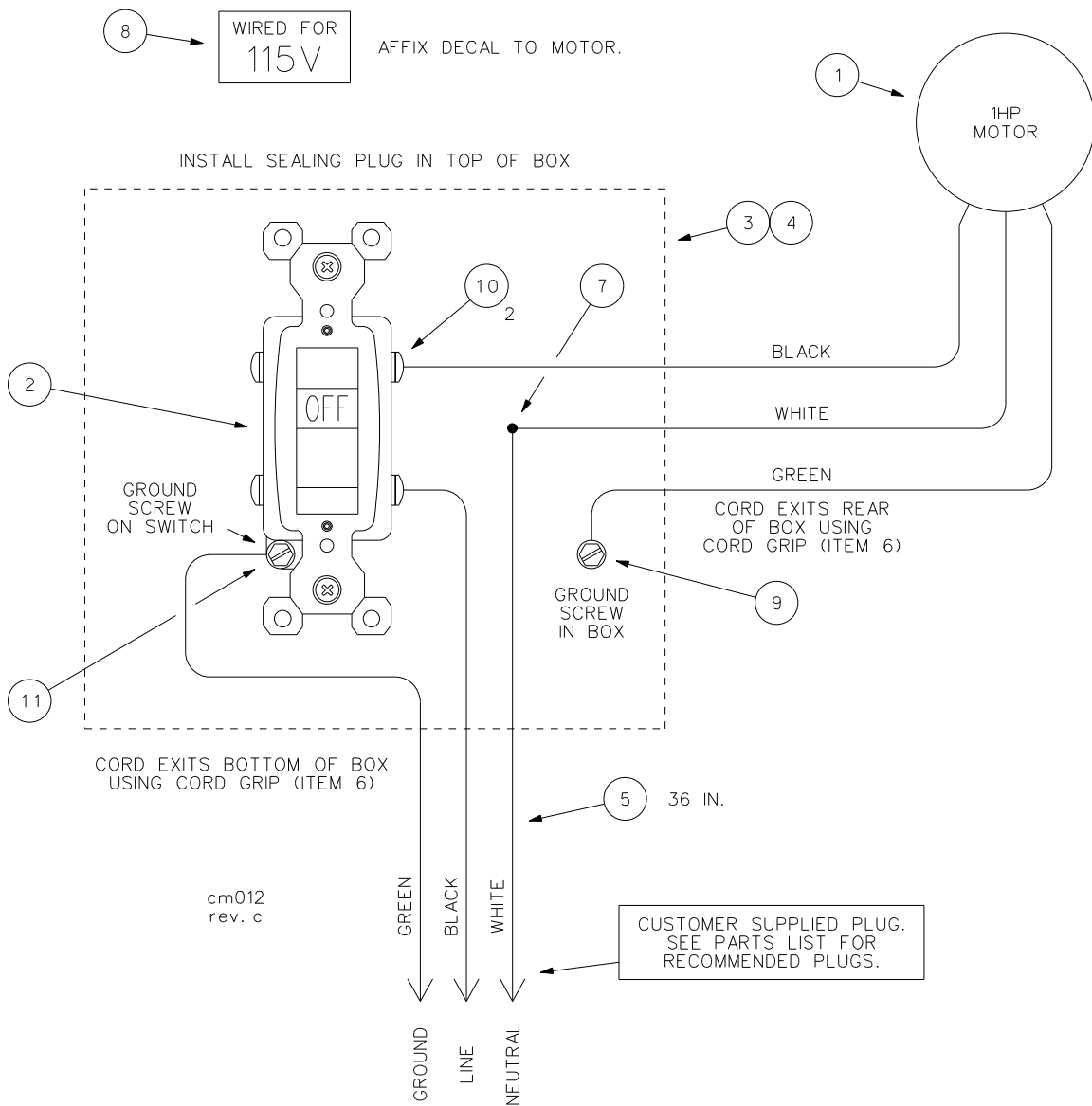
Ispezionare periodicamente il sezionatore di messa a terra ed i relativi fili per assicurarsi del corretto funzionamento dell'impianto. Verificare l'eventuale presenza di collegamenti allentati e fili nudi/spezzati. Inoltre, controllare che i fili del sezionatore di messa a terra siano fissati saldamente in posizione lontana rispetto a componenti caldi di scarico e motore, componenti della trasmissione e punti di schiacciamento.



NOTE:

MOTOR IS CONFIGURABLE FOR 115V OR 230V OPERATION BY POSITIONING VOLTAGE SELECTOR ON MOTOR JUNCTION BOX.

PLACE SELECTOR IN 115V POSITION FOR 115V WIRING AS SHOWN BELOW.



115VAC (NOMINAL) 20A SINGLE PHASE SERVICE

CONNECT TO A PROPERLY GROUNDED AND PROTECTED ELECTRICAL SERVICE USING A 3-WIRE 12AWG (MINIMUM) EXTENSION CORD SUITABLE FOR OUTDOOR USE. REFER TO THE OPERATOR MANUAL FOR MORE INFORMATION.



WIRING SCHEMATIC 1 HP 115V SINGLE PHASE

DIAGRAMA ESQUEMÁTICO DE ALAMBRADO 1 HP 115 V MONOFÁSICO

SCHÉMA DE CÂBLAGE 1 HP 115 V MONOPHASE

SCHEMA ELETTRICO 1 HP 115 V MONOFASE

Item	Part No.	Qty	Description	Descripción	Description	Descrizione
1	37138	1	Motor Elec. 1HP 115/230V 1PH	Motor eléctrico, 1 hp, 115/230 V, monofásico	Moteur élec. 1 HP 115/230 V 1PH	Motore elettr. monofase a 115/230 V da 1 hp
2	36379	1	Switch On/Off 30A	Interruptor de encendido, 30 A	Interrupteur marche/arrêt 30 A	Interruttore on/off 30 A
3	36381	1	Cover Switch	Cubierta, interruptor	Couvercle d'interrupteur	Coperchio interruttore
4	36380	1	Box Switch	Caja, interruptor	Boîtier d'interrupteur	Scatola interruttore
5	48016	3	Cord 12/3 Type SOOW 600 Volt	Cordón 12/3 tipo SOOW 600 V	Cordon 12/3 Type SOOW 600 V	Cavo 12/3 tipo SOOW 600 volt
6	36382	2	Cord Grip 1/2" NPT .500-.625" Cable OD	Sujetador de cordón 1/2 in. NPT cable 0.500-0.625 in. D.E.	Bride de cordon 1/2 in NPT 0.500-0.625 in diam. ext. câble	Impugnatura cavo 1/2 in NPT .500-.625" D _c cavo
7	48576	1	Wire Joint Insul. 4x18AWG thru 2x12AWG	Empalme de alambres aislado, 4x18 AWG a 2x12 AWG	Isol. jonction de fils 4x18AWG à 2x12AWG	Giunzione isolante 4x18 AWG - 2x12 AWG
8	55024	1	Decal 115V Black	Etiqueta, 115 V, negra	Autocollant 115 V noir	Adesivo 115 V nero
9	48031	1	Term Ring #10 Insul. 12-10AWG	Borne de anillo N° 10 aislado, 12-10 AWG	Borne à anneau isol. n° 10 12-10 AWG	Capocorda ad anello n. 10 isolam. 12-10 AWG
10	48346	2	Term Spade #10 Insul. 12-10AWG	Borne de bayoneta N° 10 aislado, 12-10 AWG	Cosse à fourche isol. n° 10 12-10 AWG	Capocorda a forcilla n. 10 isolam. 12-10 AWG
11	48577	1	Term Spade #8 Insul. 12-10AWG	Borne de bayoneta N° 8 aislado, 12-10 AWG	Cosse à fourche isol. n° 8 12-10 AWG	Capocorda a forcilla n. 8 isolam. 12-10 AWG
12	22863	-	Motor Asm. 1HP Elec. CM	Conjunto de motor eléctrico, 1 hp, CM	Moteur élec. 1 HP CM	Gr. motorino Motore elettr. da 1 hp CM
13	36291	-	Plug Voltage Selector	Enchufe selector de voltaje	Fiche sélecteur de tension	Spina selettore di tensione
14	36292	-	Socket Voltage Selector	Receptáculo selector de voltaje	Prise sélecteur de tension	Presa selettore di tensione

Recommended Plugs for 115V 20A Applications

NEMA 5-20P Straight Blade Devices	NEMA L5-20P Locking Devices
Pass & Seymour 5366-X	Pass & Seymour L520-P
Hubbell HBL5366C	Hubbell HBL2311
Bryant BRY5366NP	Bryant 70520NP

Enchufes recomendados para sistemas de 115 V, 20 A

Dispositivos de hoja recta NEMA 5-20P	Dispositivos de bloqueo NEMA L5-20P
Pass & Seymour 5366-X	Pass & Seymour L520-P
Hubbell HBL5366C	Hubbell HBL2311
Bryant BRY5366NP	Bryant 70520NP

Fiches recommandées pour les applications 115 V 20 A

Dispositifs à lames droites NEMA 5-20P	Dispositifs à verrouillage NEMA L5-20P
Pass & Seymour 5366-X	Pass & Seymour L520-P
Hubbell HBL5366C	Hubbell HBL2311
Bryant BRY5366NP	Bryant 70520NP

Spine raccomandate per applicazioni a 115 V 20 A

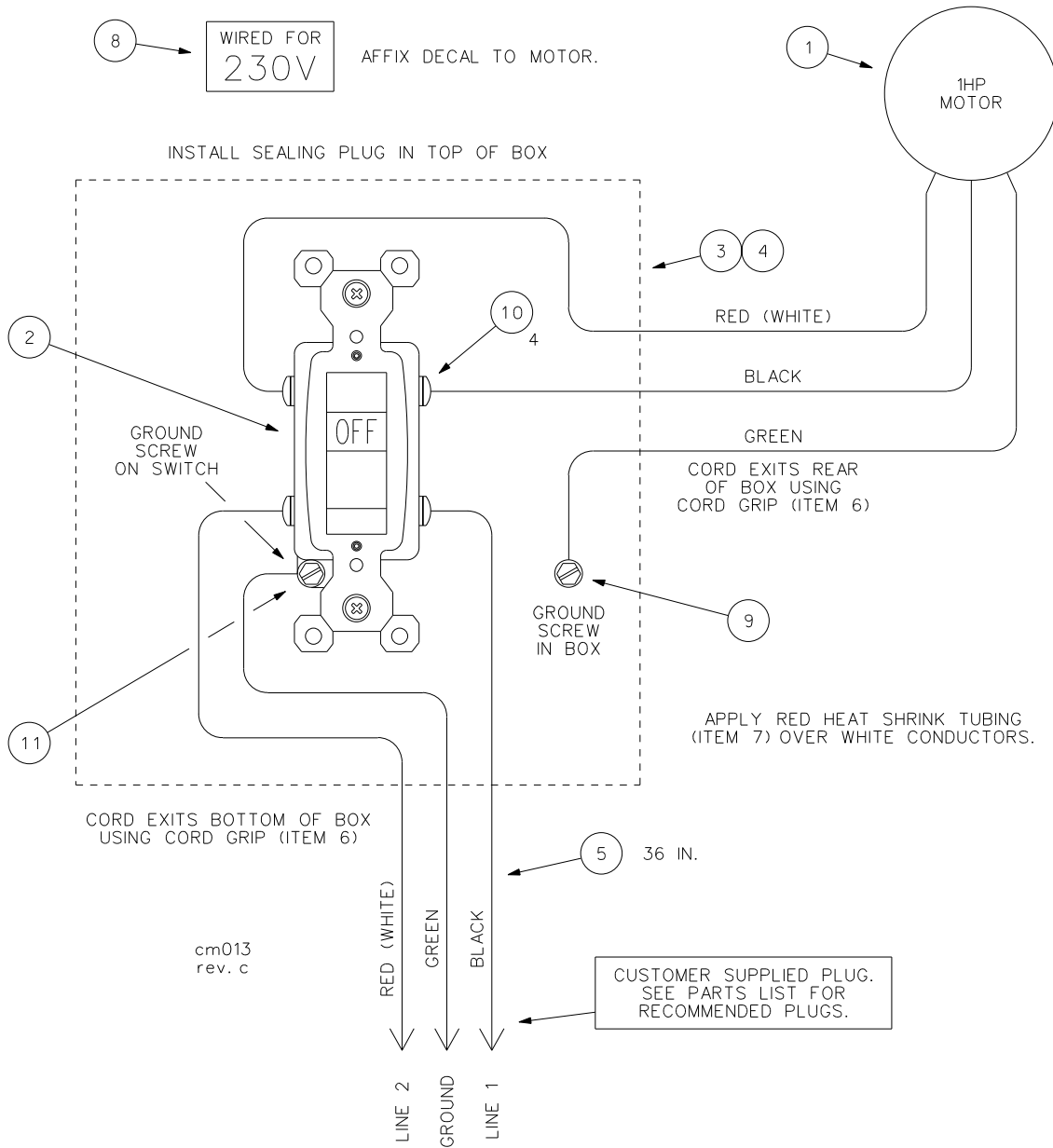
Spine NEMA a spinotti lamellari 5-20P	Spine NEMA con sistema di bloccaggio L5-20P
Pass & Seymour 5366-X	Pass & Seymour L520-P
Hubbell HBL5366C	Hubbell HBL2311
Bryant BRY5366NP	Bryant 70520NP



NOTE:

MOTOR IS CONFIGURABLE FOR 115V OR 230V OPERATION BY POSITIONING VOLTAGE SELECTOR ON MOTOR JUNCTION BOX.

PLACE SELECTOR IN 230V POSITION FOR 230V WIRING AS SHOWN BELOW.



230VAC (NOMINAL) 15A SINGLE PHASE SERVICE

CONNECT TO A PROPERLY GROUNDED AND PROTECTED ELECTRICAL SERVICE USING A 3-WIRE 12AWG (MINIMUM) EXTENSION CORD SUITABLE FOR OUTDOOR USE. REFER TO THE OPERATOR MANUAL FOR MORE INFORMATION.



WIRING SCHEMATIC 1 HP 230V SINGLE PHASE DIAGRAMA ESQUEMÁTICO DE ALAMBRADO 1 HP 230 V MONOFÁSICO SCHÉMA DE CÂBLAGE 1 HP 230 V MONOPHASE SCHEMA ELETTRICO 1 HP 230 V MONOFASE

Item	Part No.	Qty	Description	Descripción	Description	Descrizione
1	37138	1	Motor Elec. 1HP 115/230V 1PH	Motor eléctrico, 1 hp, 115/230 V, monofásico	Moteur élec. 1 hp 115/230 V 1PH	Motore elettr. monofase a 115/230 V da 1 hp
2	36379	1	Switch On/Off 30A	Interruptor de encendido, 30 A	Interrupteur marche/arrêt 30 A	Interruttore on/off 30 A
3	36381	1	Cover Switch	Cubierta, interruptor	Couvercle d'interrupteur	Coperchio interruttore
4	36380	1	Box Switch	Caja, interruptor	Boîtier d'interrupteur	Scatola interruttore
5	48016	3	Cord 12/3 Type SOOW 600 Volt	Cordón 12/3 tipo SOOW 600 V	Cordon 12/3 Type SOOW 600 V	Cavo 12/3 tipo SOOW 600 volt
6	36382	2	Cord Grip 1/2" NPT .500-.625" Cable OD	Sujetador de cordón 1/2 in. NPT cable 0.500-0.625 in. D.E.	Bride de cordon 1/2 in NPT 0.500-0.625 in diam. ext. câble	Impugnatura cavo 1/2 in NPT .500-.625" D _c cavo
7	47645	1	Tubing Heat Shrink 1/4" ID Red	Tubo termoencogible, 1/4 in. D.I., rojo	Tube thermorétractissable 1/4 in diam. int. rouge	Canaletta plastica termoretrattile 1/4 in D _i , rossa
8	55023	1	Decal 230V Black	Etiqueta 230 V negra	Autocollant 230 V noir	Adesivo 230 V nero
9	48031	1	Term Ring #10 Insul. 12-10AWG	Borne de anillo N° 10 aislado, 12-10 AWG	Borne à anneau isol. n° 10 12-10 AWG	Capocorda ad anello n. 10 isolam. 12-10 AWG
10	48346	4	Term Spade #10 Insul. 12-10AWG	Borne de bayoneta N° 10 aislado, 12-10 AWG	Cosse à fourche isol. n° 10 12-10 AWG	Capocorda a forcella n. 10 isolam. 12-10 AWG
11	48577	1	Term Spade #8 Insul. 12-10AWG	Borne de bayoneta N° 8 aislado, 12-10 AWG	Cosse à fourche isol. n° 8 12-10 AWG	Capocorda a forcella n. 8 isolam. 12-10 AWG
12	22863	-	Motor Asm. 1HP Elec. CM	Conjunto de motor eléctrico, 1 hp, CM	Moteur élec. 1 hp CM	Gr. motore elettr. da 1 hp CM
13	36291	-	Plug Voltage Selector	Enchufe selector de voltaje	Fiche sélecteur de tension	Spina selettore di tensione
14	36292	-	Socket Voltage Selector	Receptáculo selector de voltaje	Prise sélecteur de tension	Presca selettore di tensione

Recommended Plugs for 230V 15A Applications

NEMA 6-15P Straight Blade Devices	NEMA L6-15P Locking Devices
Pass & Seymour 5666-X	Pass & Seymour L615-P
Hubbell HBL5666C	Hubbell HBL4570C
Bryant BRY5666NP	Bryant 70615NP

Enchufes recomendados para sistemas de 230 V, 15 A

Dispositivos de hoja recta NEMA 6-15P	Dispositivos de bloqueo NEMA L6-15P
Pass & Seymour 5666-X	Pass & Seymour L615-P
Hubbell HBL5666C	Hubbell HBL4570C
Bryant BRY5666NP	Bryant 70615NP

Fiches recommandées pour applications 230 V 15 A

Dispositifs à lames droites NEMA 6-15P	Dispositifs à verrouillage NEMA L6-15P
Pass & Seymour 5666-X	Pass & Seymour L615-P
Hubbell HBL5666C	Hubbell HBL4570C
Bryant BRY5666NP	Bryant 70615NP

Spine raccomandate per applicazioni a 230 V 15 A

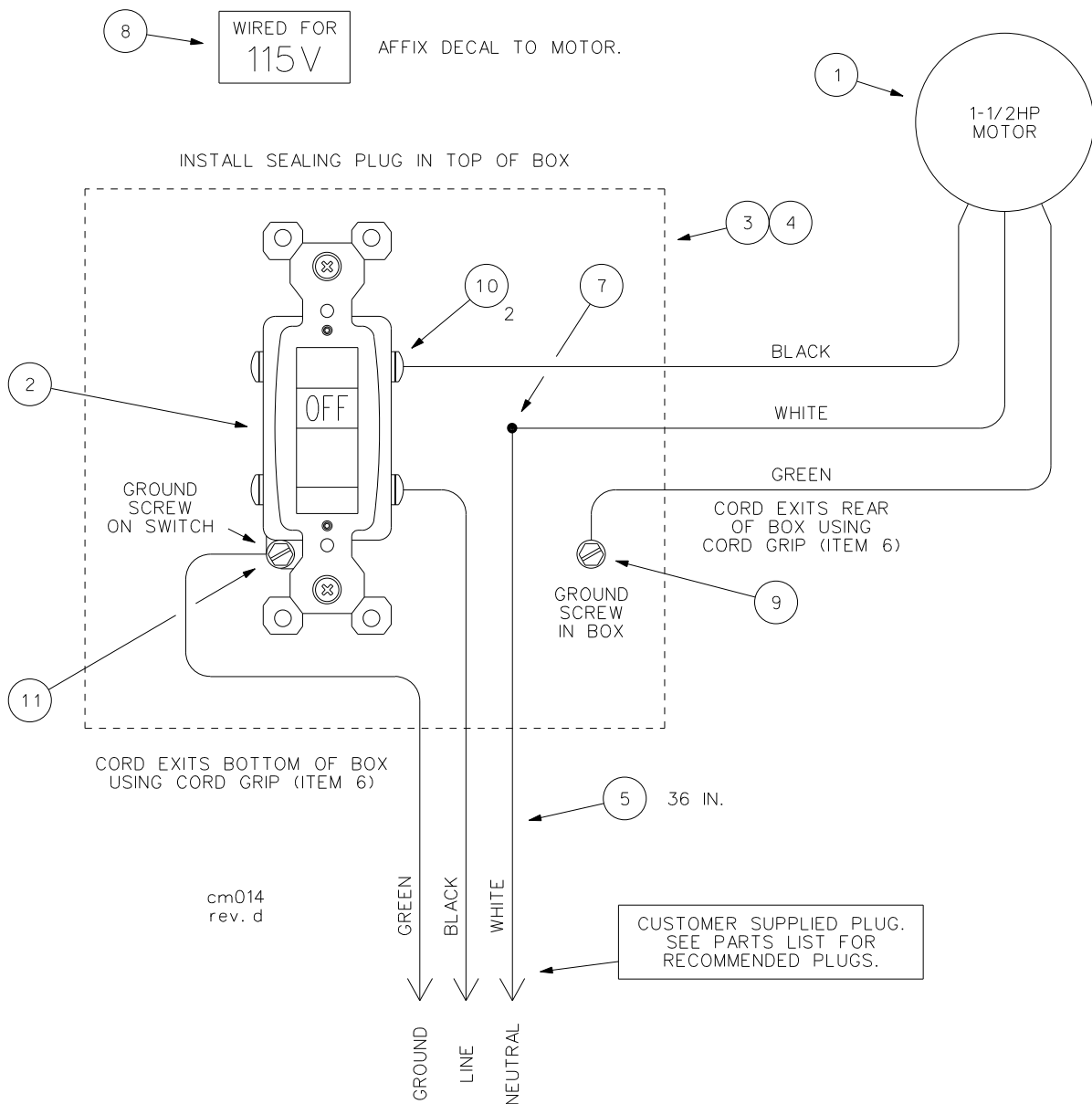
Spine NEMA a spinotti lamellari 6-15P	Spine NEMA con sistema di bloccaggio L6-15P
Pass & Seymour 5666-X	Pass & Seymour L615-P
Hubbell HBL5666C	Hubbell HBL4570C
Bryant BRY5666NP	Bryant 70615NP



NOTE:

MOTOR IS CONFIGURABLE FOR 115V OR 230V OPERATION BY POSITIONING VOLTAGE SELECTOR ON MOTOR JUNCTION BOX.

PLACE SELECTOR IN 115V POSITION FOR 115V WIRING AS SHOWN BELOW.



115VAC (NOMINAL) 30A SINGLE PHASE SERVICE

CONNECT TO A PROPERLY GROUNDED AND PROTECTED ELECTRICAL SERVICE USING A 3-WIRE 10AWG (MINIMUM) EXTENSION CORD SUITABLE FOR OUTDOOR USE. REFER TO THE OPERATOR MANUAL FOR MORE INFORMATION.



WIRING SCHEMATIC 1.5 HP 115V SINGLE PHASE DIAGRAMA ESQUEMÁTICO DE ALAMBRADO 1.5 HP 115 V MONOFÁSICO SCHEMA DE CÂBLAGE 1.5 HP 115 V MONOPHASE SCHEMA ELETTRICO 1.5 HP 115 V MONOFASE

Item	Part No.	Qty	Description	Descripción	Description	Descrizione
1	30315	1	Motor Elec. 1-1/2HP 115/230V 1PH	Motor eléctrico, 1-1/2 hp, 115/230 V, monofásico	Moteur élec. 1-1/2 hp 115/230 V 1PH	Motore elettr. monofase a 115/230 V 1PH da 1-1/2 HP
2	36379	1	Switch On/Off 30A	Interruptor de encendido, 30 A	Interrupteur marche/arrêt 30 A	Interruttore on/off 30 A
3	36381	1	Cover Switch	Cubierta, interruptor	Couvercle d'interrupteur	Coperchio interruttore
4	36380	1	Box Switch	Caja, interruptor	Boîtier d'interrupteur	Scatola interruttore
5	48344	3	Cord 10/3 Type SOOW 600 Volt	Cordón 10 / 3 tipo SOOW 600 V	Cordon 10 / 3 Type SOOW 600 V	Cavo 10/3 tipo SOOW 600 volt
6	36383	2	Cord Grip 1/2" NPT .625 - .750" Cable OD	Sujetador de cordón 1/2 in. NPT cable 0.625-0.750 in. D.E.	Bride de cordon 1/2 in NPT 0.625 - 0.750 in diam. ext. câble	Impugnatura cavo 1/2 in NPT 0.625-0.750" D _e cavo
7	48579	1	Wire Joint Insul. 3x14AWG thru 4x12AWG	Empalme de alambres aislado, 3x14 AWG a 4x12 AWG	Isol. jonction de fils 3x14 AWG à 4x12 AWG	Giunzione isolante 3x14 AWG - 4x12 AWG
8	55024	1	Decal 115V Black	Etiqueta, 115 V, negra	Autocollant 115 V noir	Adesivo 115 V nero
9	48031	1	Term Ring #10 Insul. 12-10AWG	Borne de anillo N° 10 aislado, 12-10 AWG	Borne à anneau isol. n° 10 12-10 AWG	Capocorda ad anello n. 10 isolam. 12-10 AWG
10	48346	2	Term Spade #10 Insul. 12-10AWG	Borne de bayoneta N° 10 aislado, 12-10 AWG	Cosse à fourche isol. n° 10 12-10 AWG	Capocorda a forcella n. 10 isolam. 12-10 AWG
11	48577	1	Term Spade #8 Insul. 12-10AWG	Borne de bayoneta N° 8 aislado, 12-10 AWG	Cosse à fourche isol. n° 8 12-10 AWG	Capocorda a forcella n. 8 isolam. 12-10 AWG
12	36291	-	Plug Voltage Selector	Enchufe selector de voltaje	Fiche sélecteur de tension	Spina selettore di tensione
13	36292	-	Socket Voltage Selector	Receptáculo selector de voltaje	Prise sélecteur de tension	Presse selettore di tensione

Recommended Plugs for 115V 30A Applications

NEMA 5-30P Straight Blade Devices	NEMA L5-30P Locking Devices
Pass & Seymour D0531	Pass & Seymour L530-P
Hubbell HBL9309	Hubbell HBL2611
Bryant 9530ANPB	Bryant 70530NP

Enchufes recomendados para sistemas de 115 V, 30 A

Dispositivos de hoja recta NEMA 5-30P	Dispositivos de bloqueo NEMA L5-30P
Pass & Seymour D0531	Pass & Seymour L530-P
Hubbell HBL9309	Hubbell HBL2611
Bryant 9530ANPB	Bryant 70530NP

Fiches recommandées pour les applications 115 V 30 A

Dispositifs à lames droites NEMA 5-30P	Dispositifs à verrouillage NEMA L5-30P
Pass & Seymour D0531	Pass & Seymour L530-P
Hubbell HBL9309	Hubbell HBL2611
Bryant 9530ANPB	Bryant 70530NP

Spine raccomandate per applicazioni a 115 V 30 A

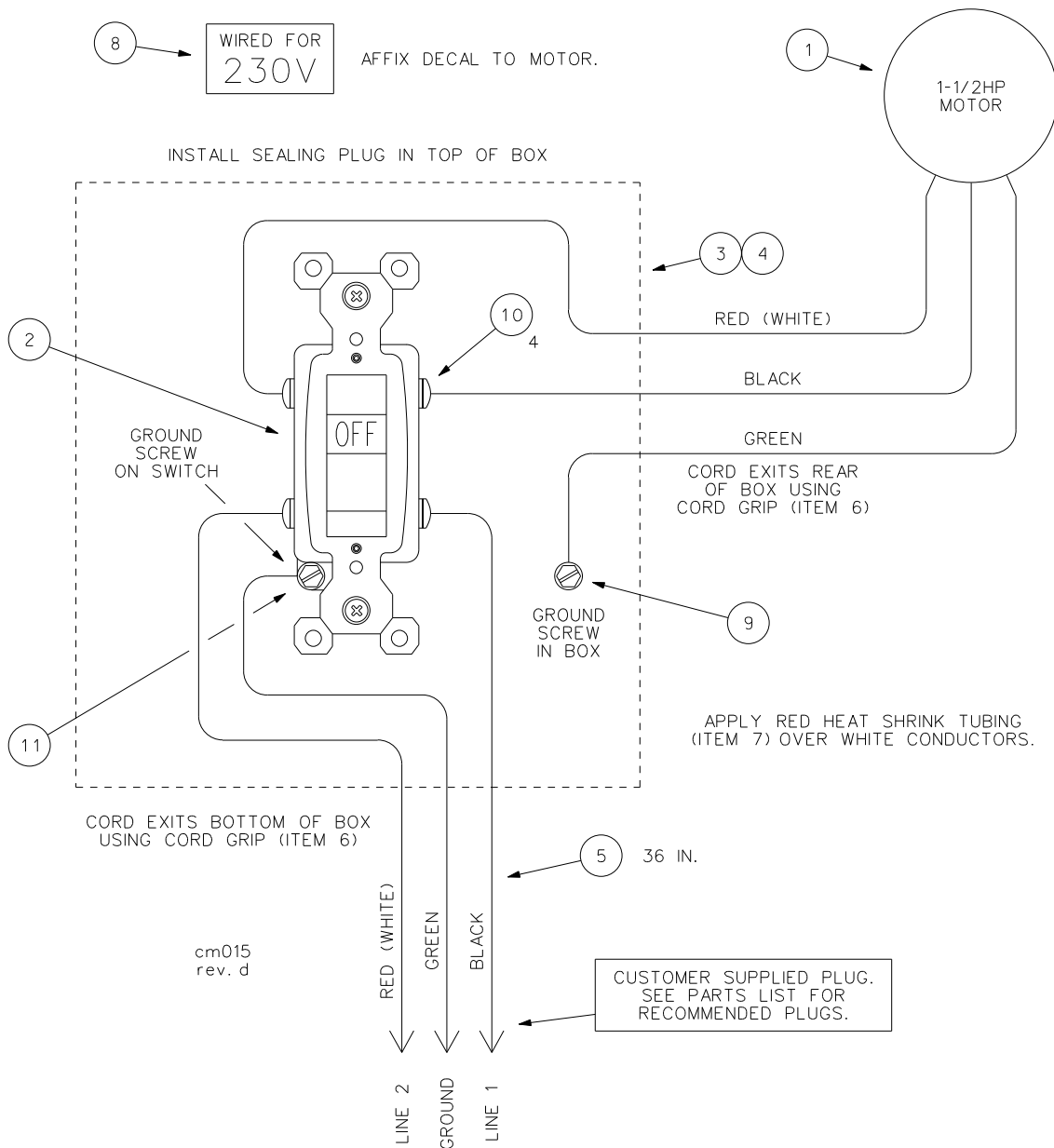
Spine NEMA a spinotti lamellari 5-30P	Spine NEMA con sistema di bloccaggio L5-30P
Pass & Seymour D0531	Pass & Seymour L530-P
Hubbell HBL9309	Hubbell HBL2611
Bryant 9530ANPB	Bryant 70530NP



NOTE:

MOTOR IS CONFIGURABLE FOR 115V OR 230V OPERATION BY POSITIONING VOLTAGE SELECTOR ON MOTOR JUNCTION BOX.

PLACE SELECTOR IN 230V POSITION FOR 230V WIRING AS SHOWN BELOW.



230VAC (NOMINAL) 15A SINGLE PHASE SERVICE

CONNECT TO A PROPERLY GROUNDED AND PROTECTED ELECTRICAL SERVICE USING A 3-WIRE 12AWG (MINIMUM) EXTENSION CORD SUITABLE FOR OUTDOOR USE. REFER TO THE OPERATOR MANUAL FOR MORE INFORMATION.



WIRING SCHEMATIC 1.5 HP 230V SINGLE PHASE DIAGRAMA ESQUEMÁTICO DE ALAMBRADO 1.5 HP 230 V MONOFÁSICO SCHEMA DE CÂBLAGE 1.5 HP 230 V MONOPHASE SCHEMA ELETTRICO 1.5 HP 230 V MONOFASE

Item	Part No.	Qty	Description	Descripción	Description	Descrizione
1	30315	1	Motor Elec. 1-1/2HP 115/230V 1PH	Motor eléctrico, 1-1/2 hp, 115/230 V, monofásico	Moteur élec. 1-1/2 hp 115/230 V 1PH	Motore elettr. monofase a 115/230 V 1PH da 1-1/2 hp
2	36379	1	Switch On/Off 30A	Interruptor de encendido, 30 A	Interrupteur marche/arrêt 30 A	Interruttore on/off 30 A
3	36381	1	Cover Switch	Cubierta, interruptor	Couvercle d'interrupteur	Coperchio interruttore
4	36380	1	Box Switch	Caja, interruptor	Boîtier d'interrupteur	Scatola interruttore
5	48016	3	Cord 12/3 Type SOOW 600 Volt	Cordón 12/3 tipo SOOW 600 V	Cordon 12/3 Type SOOW 600 V	Cavo 12/3 tipo SOOW 600 volt
6	36382	2	Cord Grip 1/2" NPT .500 - .625" Cable OD	Sujetador de cordón 1/2 in. NPT cable 0.500-0.625 in. D.E.	Bride de cordon 1/2 in NPT 0.500-0.625 in diam. ext. câble	Impugnatura cavo 1/2 in NPT 0.500-0.625 in D _c cavo
7	48576	1	Wire Joint Insul. 4x18AWG thru 2x12AWG	Empalme de alambres aislado, 4x18 AWG a 2x12 AWG	Isol. jonction de fils 4x18AWG à 2x12AWG	Giunzione isolante 4x18 AWG - 2x12 AWG
8	55024	1	Decal 115V Black	Etiqueta, 115 V, negra	Autocollant 115 V noir	Adesivo 115 V nero
9	48031	1	Term Ring #10 Insul. 12-10AWG	Borne de anillo N° 10 aislado, 12-10 AWG	Borne à anneau isol. n° 10 12-10 AWG	Capocorda ad anello n. 10 isolam. 12-10 AWG
10	48346	2	Term Spade #10 Insul. 12-10AWG	Borne de bayoneta N° 10 aislado, 12-10 AWG	Cosse à fourche isol. n° 10 12-10 AWG	Capocorda a forcella n. 10 isolam. 12-10 AWG
11	48577	1	Term Spade #8 Insul. 12-10AWG	Borne de bayoneta N° 8 aislado, 12-10 AWG	Cosse à fourche isol. n° 8 12-10 AWG	Capocorda a forcella n. 8 isolam. 12-10 AWG
12	22863	-	Motor Asm. 1HP Elec. CM	Conjunto de motor eléctrico, 1 hp, CM	Moteur élec. 1 hp CM	Gr. motore elettr. da 1 hp CM
13	36291	-	Plug Voltage Selector	Enchufe selector de voltaje	Fiche sélecteur de tension	Spina selettore di tensione
14	36292	-	Socket Voltage Selector	Receptáculo selector de voltaje	Prise sélecteur de tension	Presca selettore di tensione

Recommended Plugs for 230V 15A Applications

NEMA 6-15P Straight Blade Devices	NEMA L6-15P Locking Devices
Pass & Seymour 5666-X	Pass & Seymour L615-P
Hubbell 5666C	Hubbell HBL4570C
Bryant 5666NP	Bryant 70615NP

Enchufes recomendados para sistemas de 230 V, 15 A

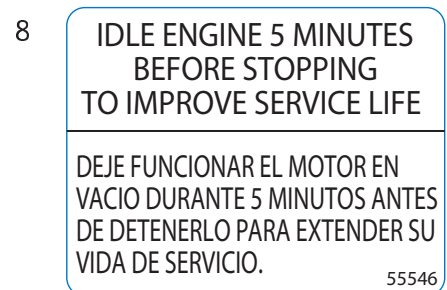
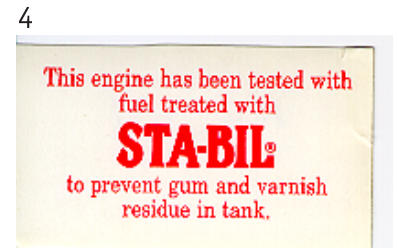
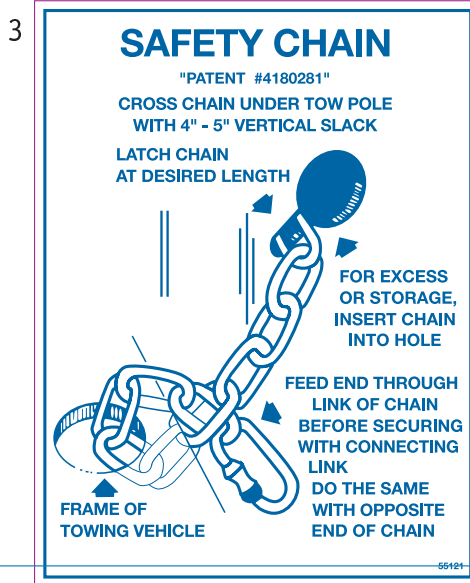
Dispositivos de hoja recta NEMA 6-15P	Dispositivos de bloqueo NEMA L6-15P
Pass & Seymour 5666-X	Pass & Seymour L615-P
Hubbell 5666C	Hubbell HBL4570C
Bryant 5666NP	Bryant 70615NP

Fiches recommandées pour applications 230 V 15 A

Dispositifs à lames droites NEMA 6-15P	Dispositifs à verrouillage NEMA L6-15P
Pass & Seymour 5666-X	Pass & Seymour L615-P
Hubbell 5666C	Hubbell HBL4570C
Bryant 5666NP	Bryant 70615NP

Spine raccomandate per applicazioni a 230 V 15 A

Spine NEMA a spinotti lamellari 6-15P	Spine NEMA con sistema di bloccaggio L6-15P
Pass & Seymour 5666-X	Pass & Seymour L615-P
Hubbell 5666C	Hubbell HBL4570C
Bryant 5666NP	Bryant 70615NP





DECAL IDENTIFICATION
IDENTIFICACIÓN DE ETIQUETAS
IDENTIFICATION DES AUTOCOLLANTS
IDENTIFICAZIONE DEGLI ADESIVI

Item	Part No.	Qty	Description	Descripción	Description	Descrizione
1	55054	1	Decal Engine Stop	Etiqueta - Parada de motor	Autocollant Arrêt du moteur	Adesivo arresto motore
2	55116	2	Decal Stone Eagle 8.5in	Etiqueta - Águila Stone 8.5 in.	Autocollant aigle Stone 8.5 in	Adesivo Stone Eagle 8.5 in
3	55121	1	Decal Safety Chain Blue	Etiqueta - Cadena de seguridad azul	Autocollant bleu sur la chaîne de sûreté	Adesivo catena di sicurezza blu
4	55214	1	Decal STA-BIL	Etiqueta - STA-BIL	Autocollant - STA-BIL	Adesivo - STA-BIL
5	55259	1	Decal Stone Champions Steel Drum	Etiqueta - Tambor de acero Stone Champion	Autocollant - tambour en acier Stone Champion	Adesivo - tamburo acciaio Stone Champion
6	55023	1	Decal Safety Wired for 230V	Etiqueta de seguridad - Alambrado para 230 V	Autocollant de sécurité Câblé pour 230 V	Adesivo di sicurezza cablato per 230 V
7	55024	1	Decal Safety Wired for 115V	Etiqueta de seguridad - Alambrado para 115 V	Autocollant de sécurité Câblé pour 115 V	Adesivo di sicurezza cablato per 115 V
8	55546	1	Decal Instruction Engine Idle	Etiqueta - Instrucciones de ralentí del motor	Autocollant d'instructions - ralenti du moteur	Adesivo di istruzioni - regime minimo
9	55570	1	Decal Turn Off	Etiqueta - Apagar	Autocollant Arrêt	Adesivo per lo spegnimento



2

 	<p>⚠ WARNING</p> <p>Moving parts can crush and cut. Do not operate with guards open or removed. Shut off engine to clean or service. If equipped with electric motor, disconnect plug before cleaning or servicing.</p>
	<p>⚠ ADVERTENCIA</p> <p>Las partes en movimiento pueden aplastar y cortar. No haga funcionar el equipo con las guardas abiertas o si se han retirado. Apague el motor para limpiar o dar mantenimiento. Si el equipo tiene un motor eléctrico, desconecte el enchufe antes de dar mantenimiento.</p>

55010

4

 	<p>⚠ DANGER</p> <p>Fuel and fumes can explode and burn. Stop engine and extinguish all flames and smoking materials before refueling. Use a safety can.</p>
	<p>⚠ PELIGRO</p> <p>El combustible y los gases pueden explotar y arder. Pare el motor y apague todas las llamas y los materiales para fumar antes de reabastecer el combustible. Utilice un recipiente de seguridad.</p>

55128

3

 	<p>⚠ WARNING</p> <p>Moving parts can crush and cut. Do not operate with guards open or removed. Shut off engine to clean or service. If equipped with electric motor, disconnect plug before cleaning or servicing.</p>
	<p>⚠ ADVERTENCIA</p> <p>Las partes en movimiento pueden aplastar y cortar. No haga funcionar el equipo con las guardas abiertas o si se han retirado. Apague el motor para limpiar o dar mantenimiento. Si el equipo tiene un motor eléctrico, desconecte el enchufe antes de dar mantenimiento.</p>

55011

5

<p>NOTICE</p> <p>If safety or hazard decals or operator's manual are missing from this equipment, contact the manufacturer immediately at 1-800-888-9926 or (585) 229-5141</p>
<p>AVISO</p> <p>Si las etiquetas de seguridad o peligro o el manual del operador faltan en este equipo, contactar inmediatamente al fabricante al 1-800-888-9926 o al (585) 229-5141.</p>

55541

6

	<p>⚠ WARNING</p> <p>Read and understand operator's manual before using this machine. Failure to follow operating instructions could result in personal injury or damage to equipment.</p>
	<p>⚠ ADVERTENCIA</p> <p>Lea y entienda el manual del operador antes de utilizar esta máquina. El no seguir las instrucciones de operación puede ocasionar lesiones personales o daños al equipo.</p>

55564

7

<p>IMPORTANT</p> <p>SAFETY INSTRUCTIONS Read and understand the operator's manual and all safety labels before operating this machine. Only a trained person is to be permitted to operate this equipment. Training should include operation instruction under normal conditions and emergency situations. Personnel working on or near this equipment shall be instructed as to the location and operation of pertinent stopping devices. Under no circumstances are the safety characteristics of this equipment to be altered. Routine inspections and corrective/preventative maintenance measures are to be conducted to ensure that all guards and safety features are retained and function properly.</p>
<p>IMPORTANTE</p> <p>INSTRUCCIONES DE SEGURIDAD Lea y entienda el manual del operador y todas las etiquetas de seguridad antes de operar esta máquina. Sólo se permite operar este equipo a las personas capacitadas. La capacitación debe incluir las instrucciones de operación bajo condiciones normales y situaciones de emergencia. El Personal que trabaja con o cerca de este equipo deberá ser instruido acerca de la ubicación y operación de los dispositivos de paro pertinentes. Bajo ninguna circunstancia se podrán alterar las características de seguridad de este equipo. Se deberán llevar a cabo inspecciones de rutina y medidas de mantenimiento correctivo / preventivo para asegurar que todas las guardas y características de seguridad sean retenidas y funcionen adecuadamente.</p>

55585



DECAL IDENTIFICATION IDENTIFICACIÓN DE ETIQUETAS IDENTIFICATION DES AUTOCOLLANTS IDENTIFICAZIONE DEGLI ADESIVI

Item	Part No.	Qty	Description	Descripción	Description	Descrizione
1^	55388	1	Kit Mixer Safety Decals Includes Items 2 - 7	Juego de etiquetas de seguridad de mezcladora Incluye artículos 2-7	Kit de autocollants de sécurité du malaxeur Comprend les éléments 2-7	Kit adesivi sicurezza impastatrice Include i componenti 2-7
2	55010	1	Decal Warning Moving Parts External	Etiqueta - Advertencia, piezas en movimiento, externas	Autocollant d'avertissement - pièces en mouvement externes	Adesivo avvertimento - parti mobili esterne
3	55011	1	Decal Warning Moving Parts Internal	Etiqueta - Advertencia, piezas en movimiento, internas	Autocollant d'avertissement - pièces en mouvement internes	Adesivo avvertimento - parti mobili interne
4	55128	1	Decal Danger Fuel Flammable	Etiqueta - Peligro, combustible inflamable	Autocollant de danger - carburant inflammable	Adesivo di pericolo - combustibile infiammabile
5	55541	1	Decal Notice Missing Decals	Etiqueta - Estar atento a etiquetas faltantes	Autocollant d'avis - autocollants manquants	Adesivo avvertenza - adesivi mancanti
6	55564	1	Decal Warning Read Manual	Etiqueta - Advertencia, leer el manual	Autocollant d'avertissement - lire le manuel	Adesivo avvertenza - leggere manuale
7	55565	1	Decal Safety Instructions	Etiqueta - Instrucciones de seguridad	Autocollant - consignes de sécurité	Adesivo - istruzioni di sicurezza

^ Not Shown
 ^ No se ilustra
 ^ Non représenté
 ^ Non illustrato