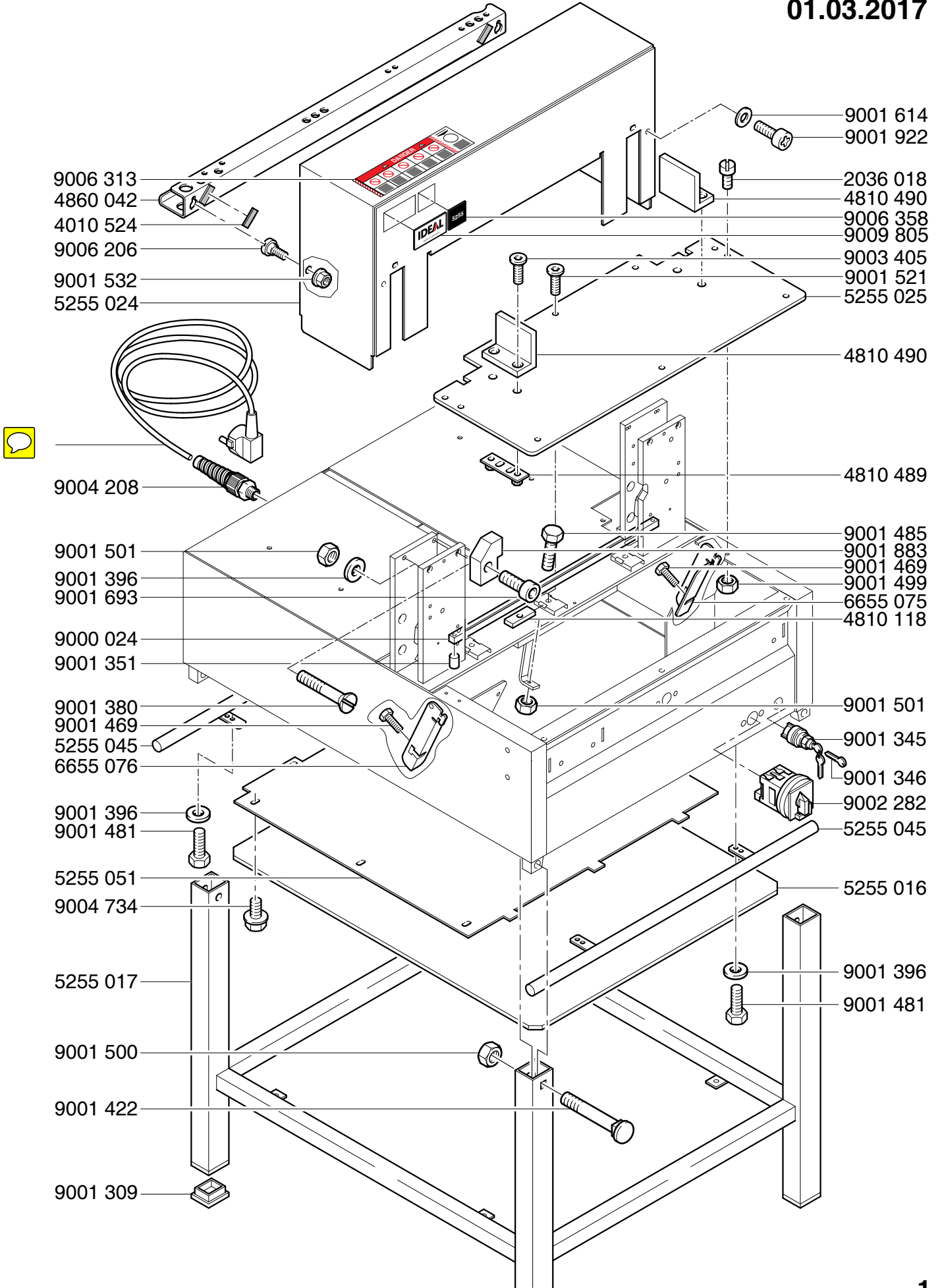


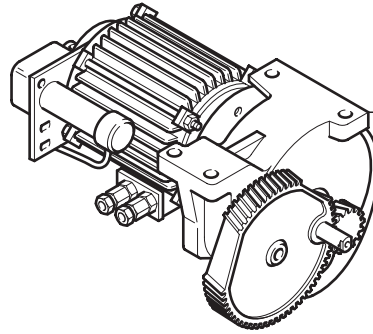
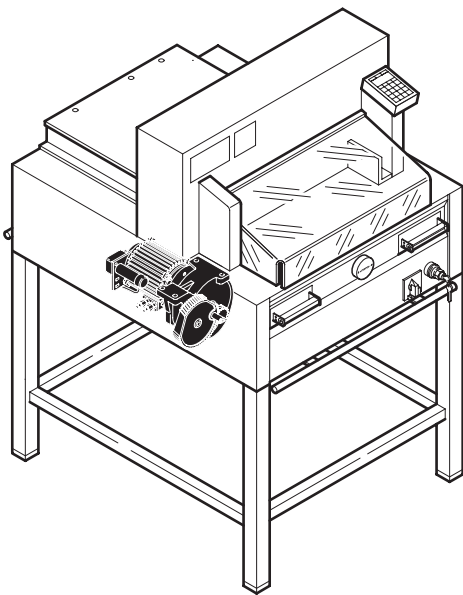
# IDEAL 5255 D

01.03.2017

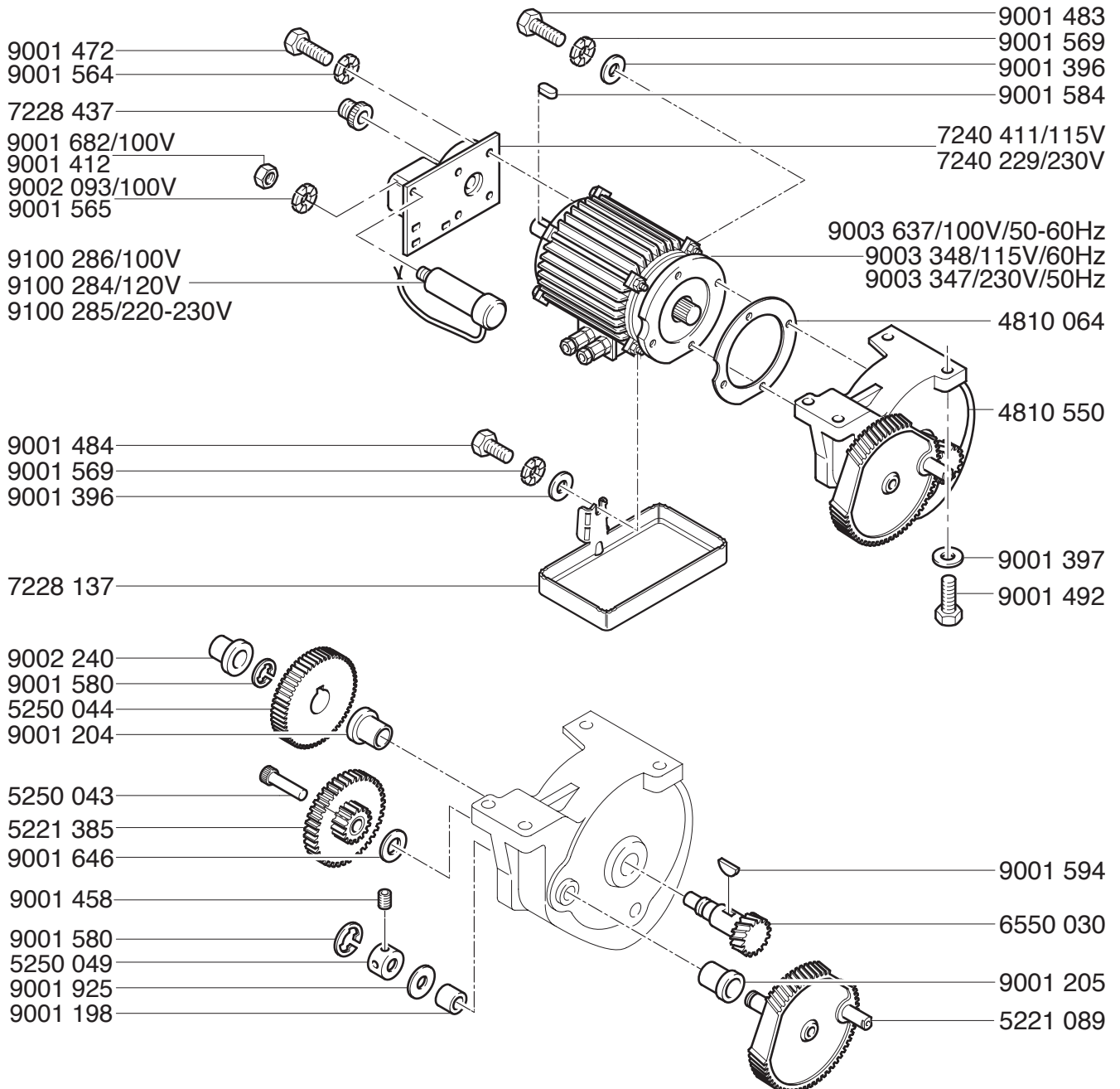


# IDEAL 5255 D

01.03.2017

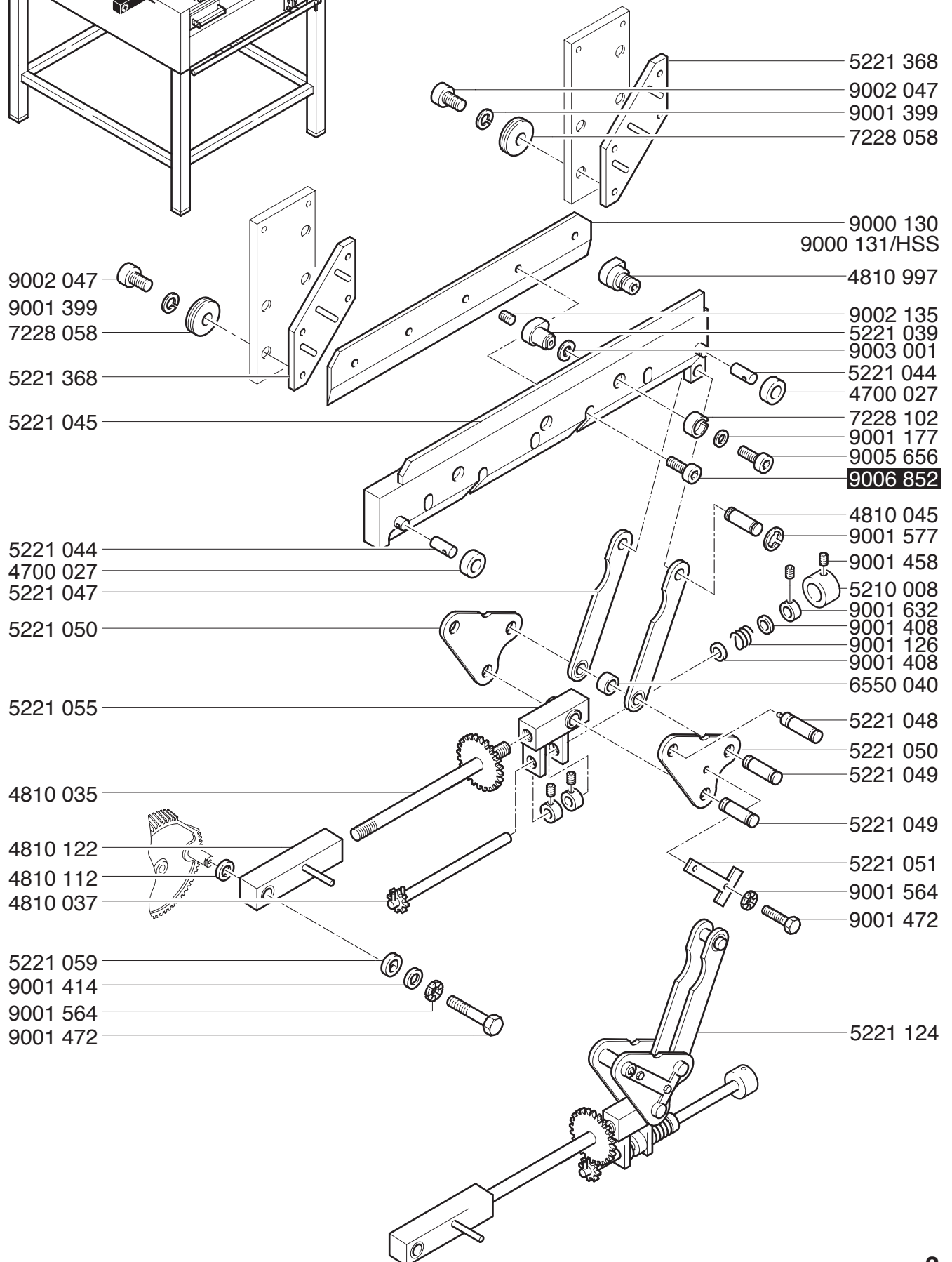
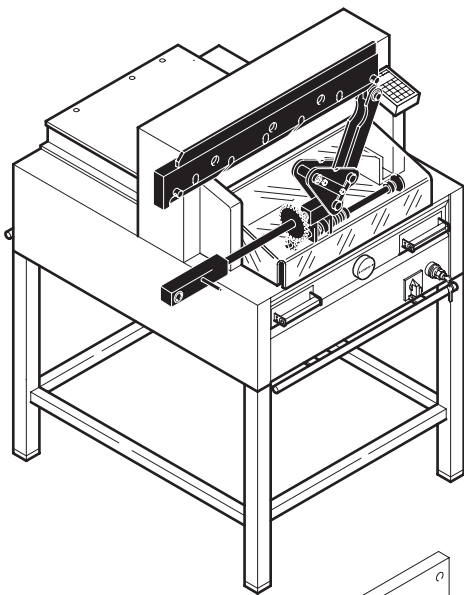


- 4860 125/100V/50-60Hz
- 4860 117/120V/60Hz
- 4860 116/220V/60Hz
- 4860 106/230V/50Hz



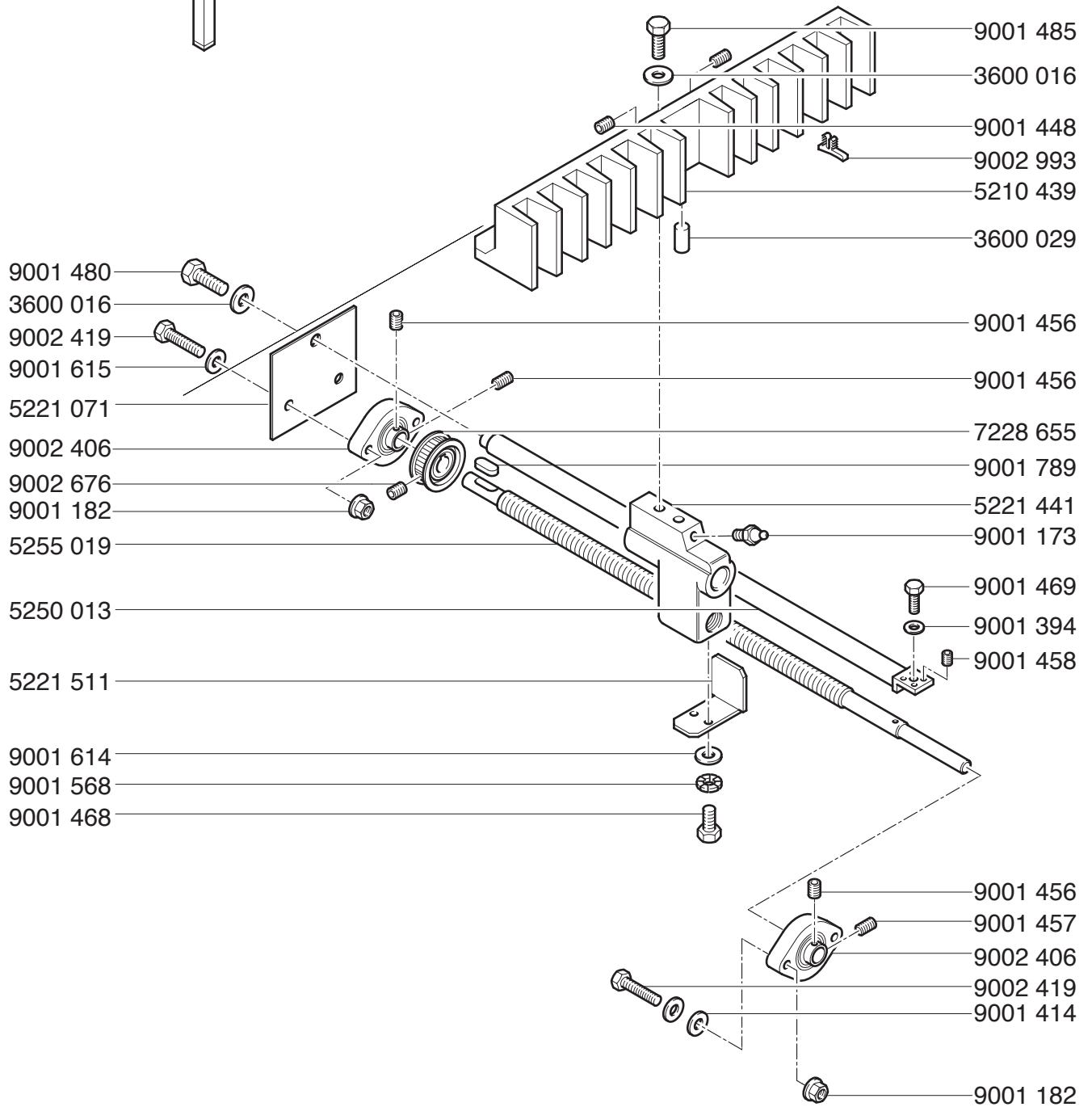
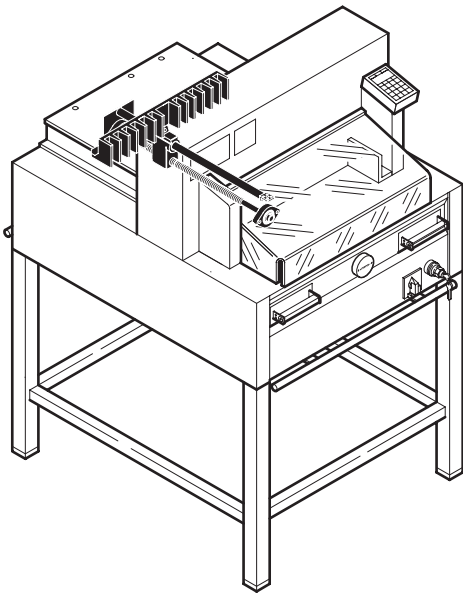
# IDEAL 5255 D

01.03.2017



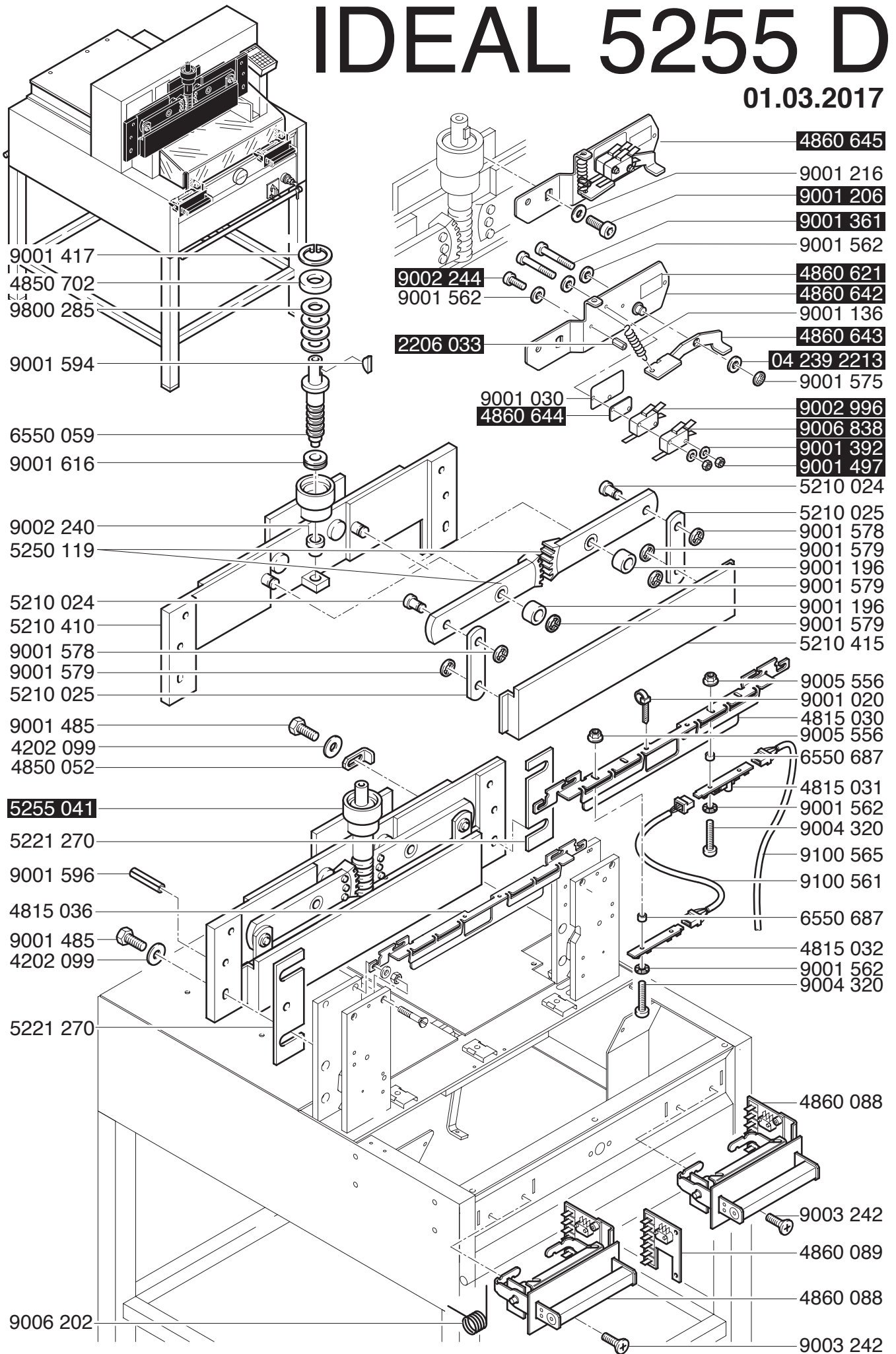
# IDEAL 5255 D

01.03.2017



# IDEAL 5255 D

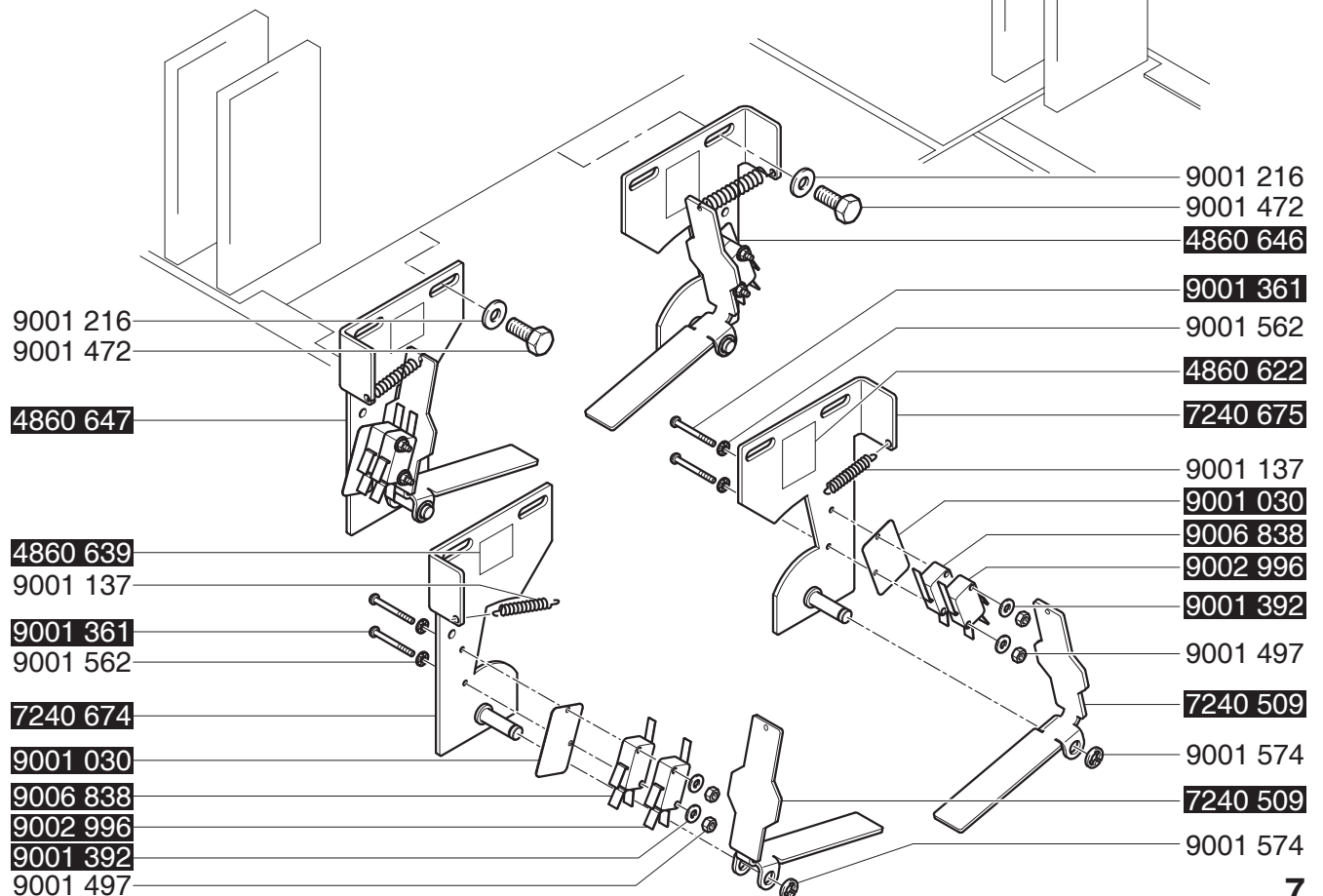
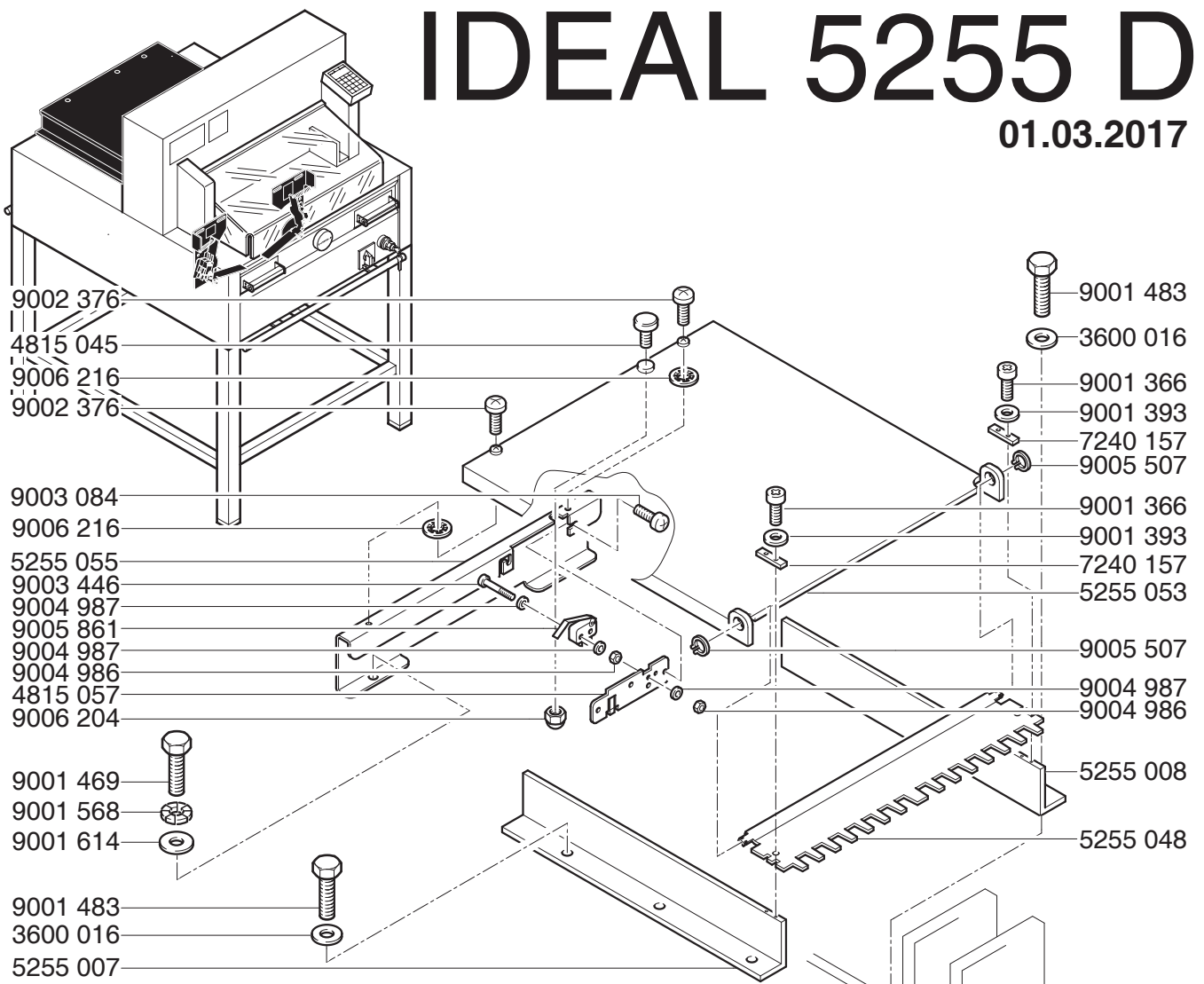
01.03.2017





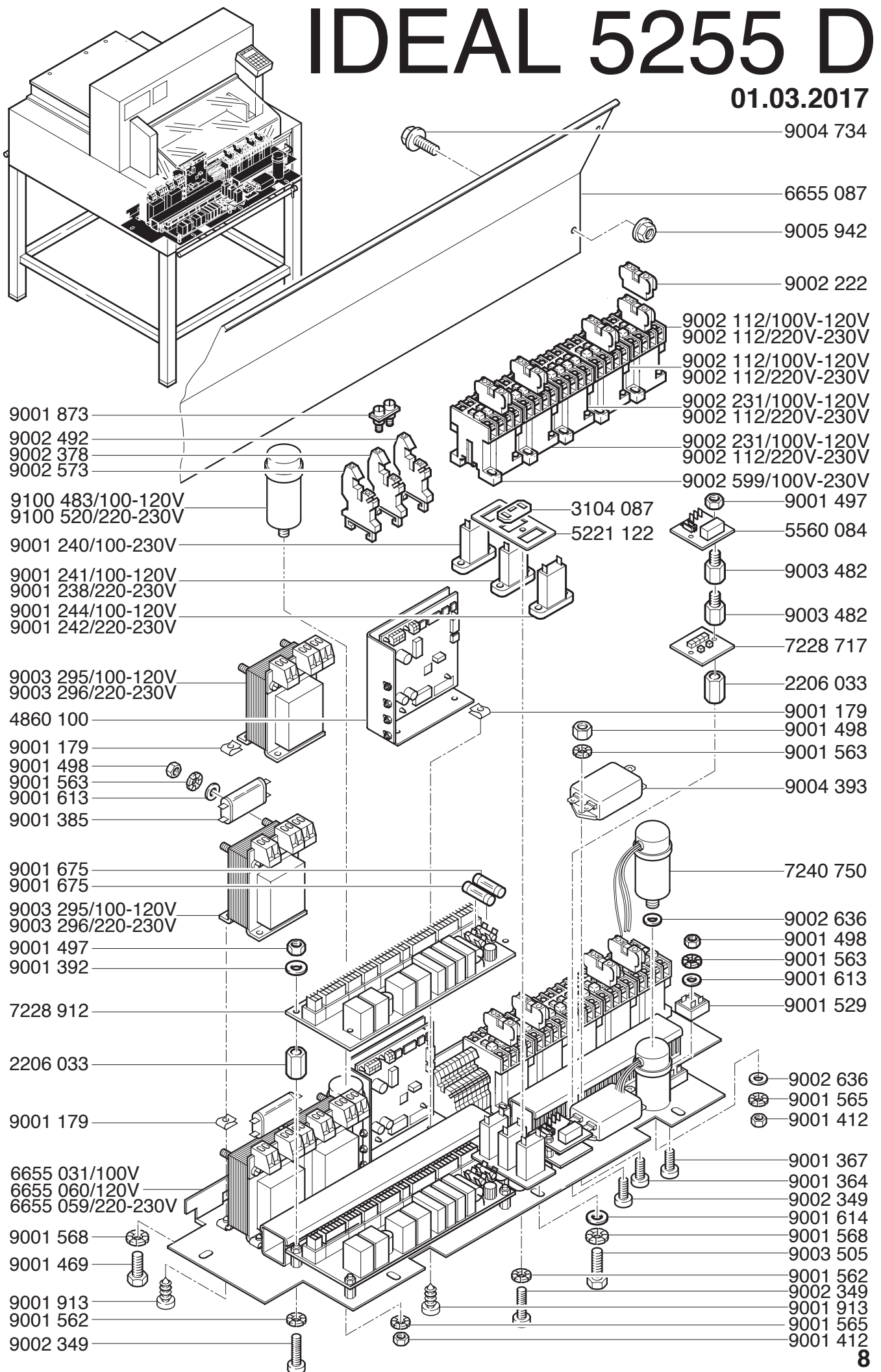
# IDEAL 5255 D

01.03.2017



# IDEAL 5255 D

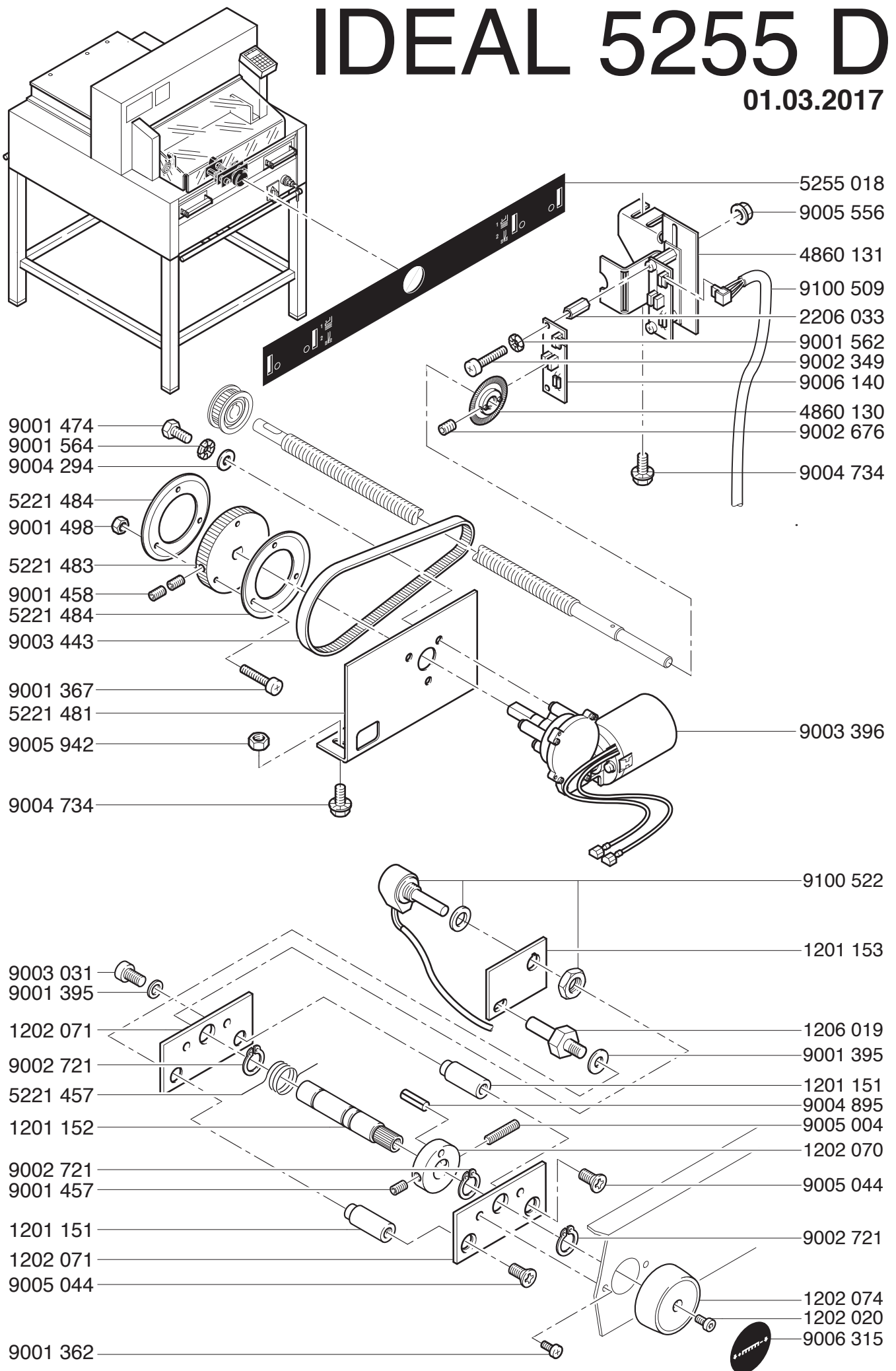
01.03.2017



- 9004 734
- 6655 087
- 9005 942
- 9002 222
- 9002 112/100V-120V
- 9002 112/220V-230V
- 9002 112/100V-120V
- 9002 112/220V-230V
- 9002 231/100V-120V
- 9002 112/220V-230V
- 9002 231/100V-120V
- 9002 112/220V-230V
- 9002 599/100V-230V
- 9001 873
- 9002 492
- 9002 378
- 9002 573
- 9100 483/100-120V
- 9100 520/220-230V
- 9001 240/100-230V
- 9001 241/100-120V
- 9001 238/220-230V
- 9001 244/100-120V
- 9001 242/220-230V
- 3104 087
- 5221 122
- 9001 497
- 5560 084
- 9003 482
- 9003 482
- 7228 717
- 2206 033
- 9001 179
- 9001 498
- 9001 563
- 9001 613
- 9001 385
- 9003 295/100-120V
- 9003 296/220-230V
- 4860 100
- 9001 179
- 9001 498
- 9001 563
- 9001 613
- 9001 385
- 9004 393
- 7240 750
- 9002 636
- 9001 498
- 9001 563
- 9001 613
- 9001 529
- 7228 912
- 2206 033
- 9001 179
- 9002 636
- 9001 565
- 9001 412
- 9001 367
- 9001 364
- 9002 349
- 9001 614
- 9001 568
- 9003 505
- 9001 562
- 9002 349
- 9001 913
- 9001 562
- 9001 565
- 9001 412
- 6655 031/100V
- 6655 060/120V
- 6655 059/220-230V
- 9001 568
- 9001 469
- 9001 913
- 9001 562
- 9002 349

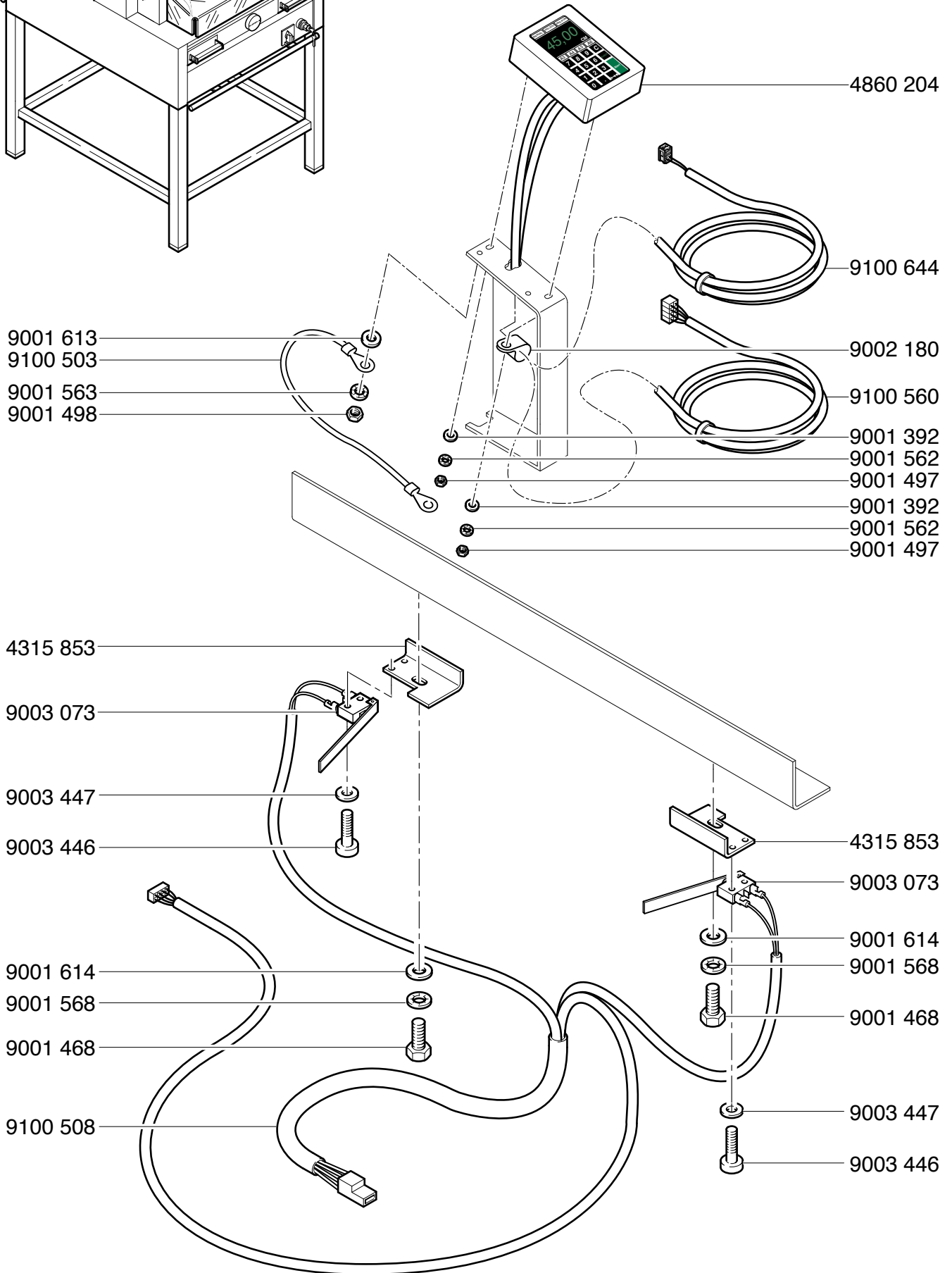
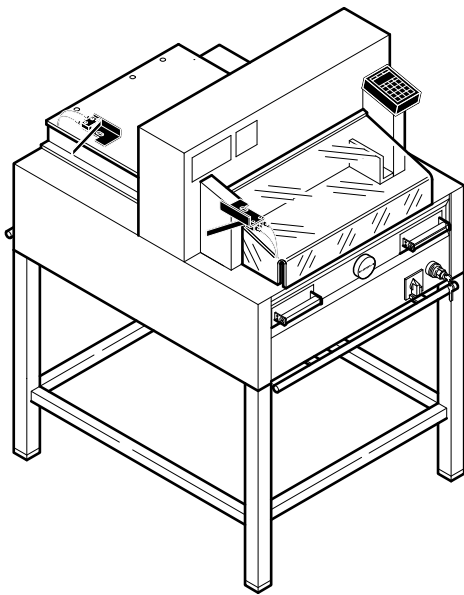
# IDEAL 5255 D

01.03.2017



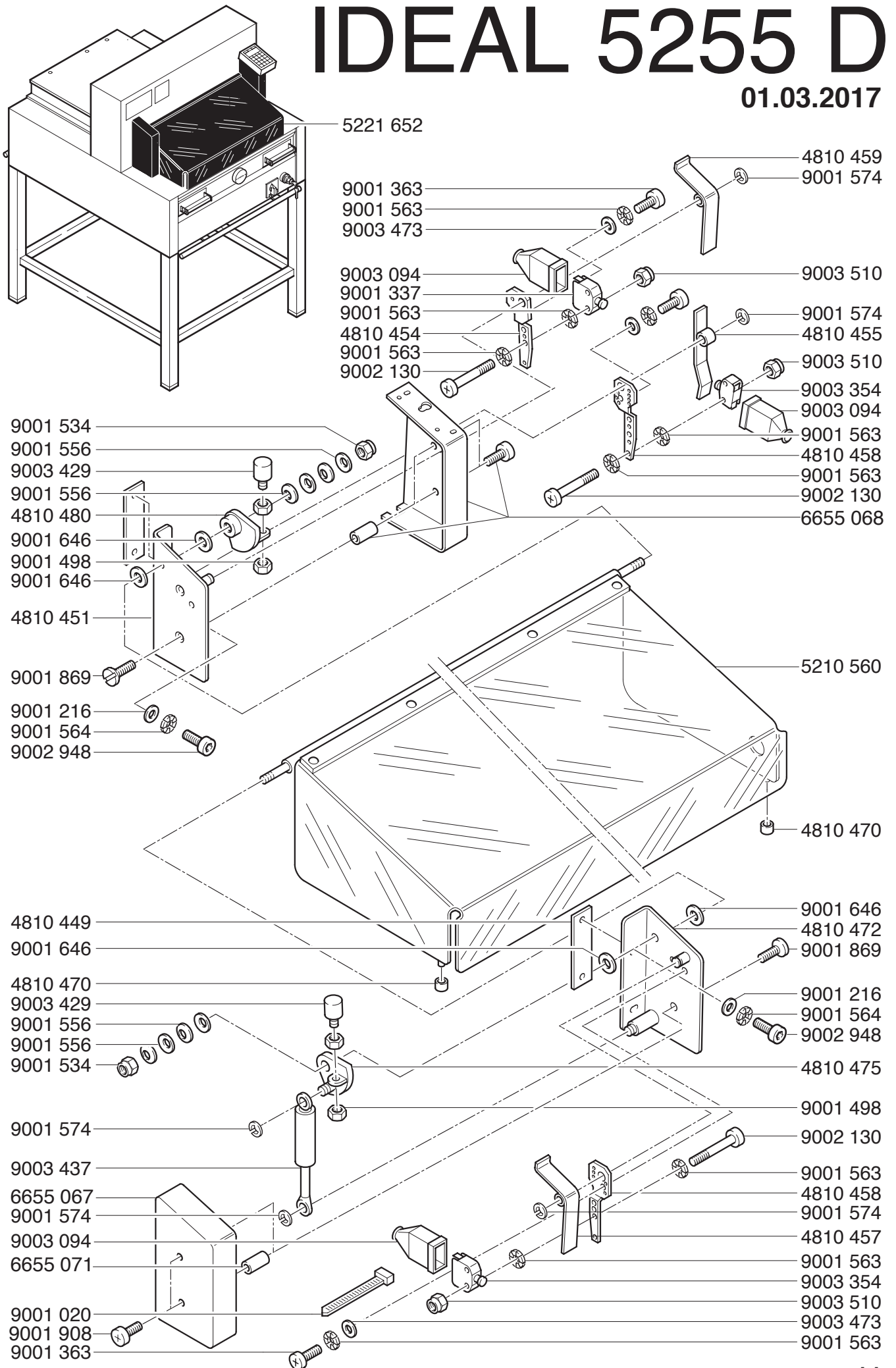
# IDEAL 5255 D

01.03.2017



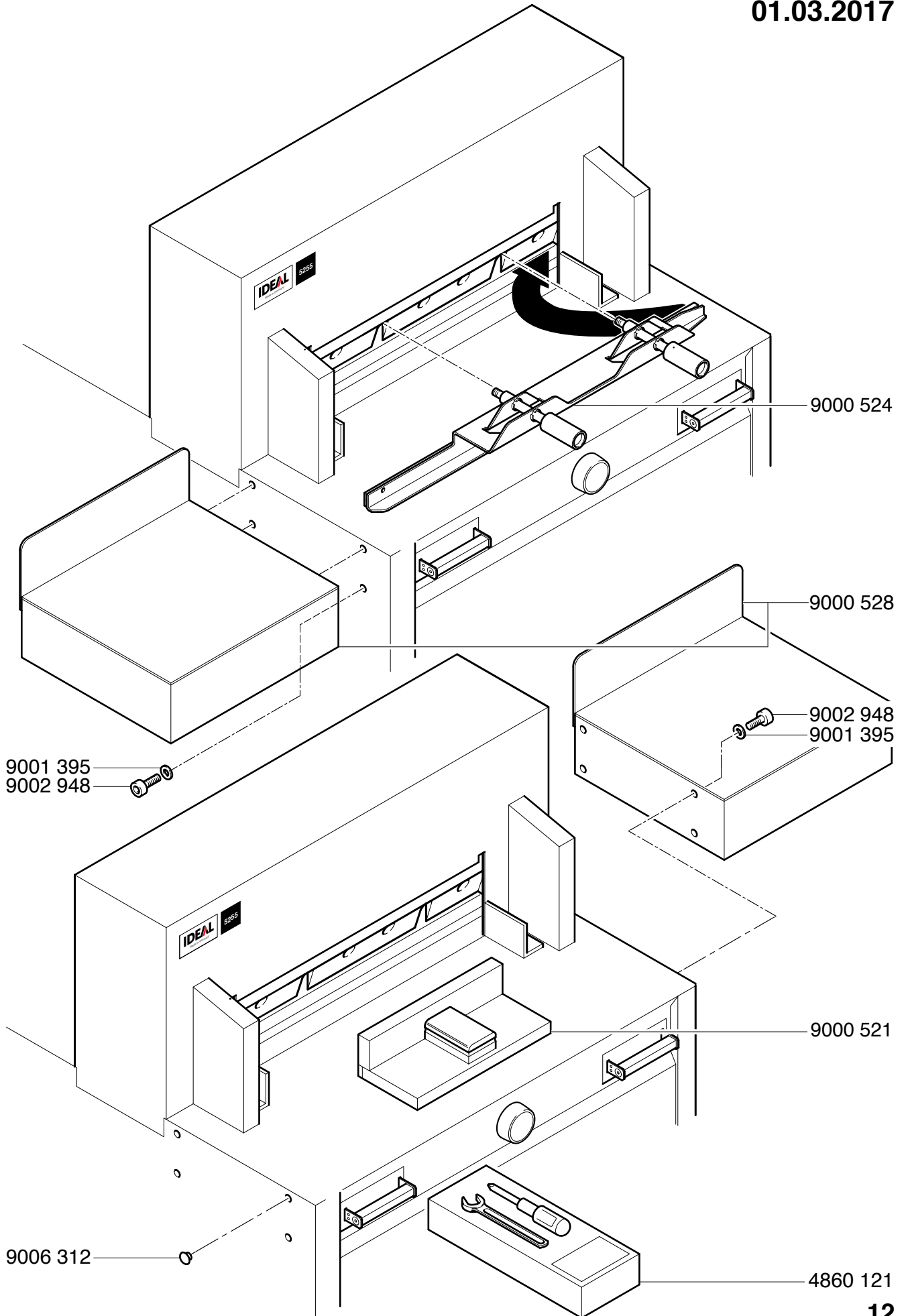
# IDEAL 5255 D

01.03.2017



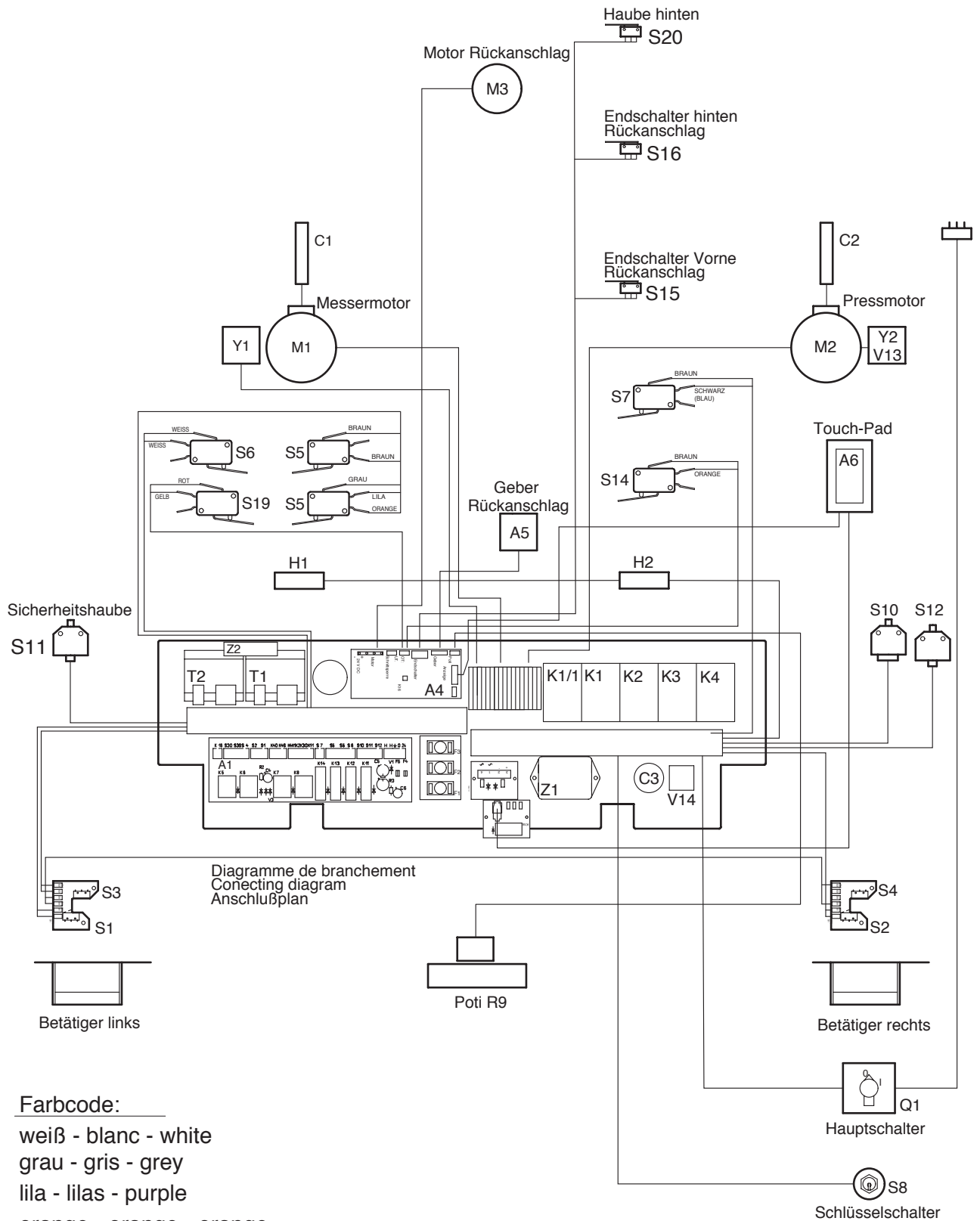
# IDEAL 5255 D

01.03.2017



# IDEAL 5255 D

01.03.2017



Farbcode: \_\_\_\_\_

weiß - blanc - white

grau - gris - grey

lila - lilas - purple

orange - orange - orange

braun - brun - brown

ge.-gn.- yel.-gre. - jaune-vert

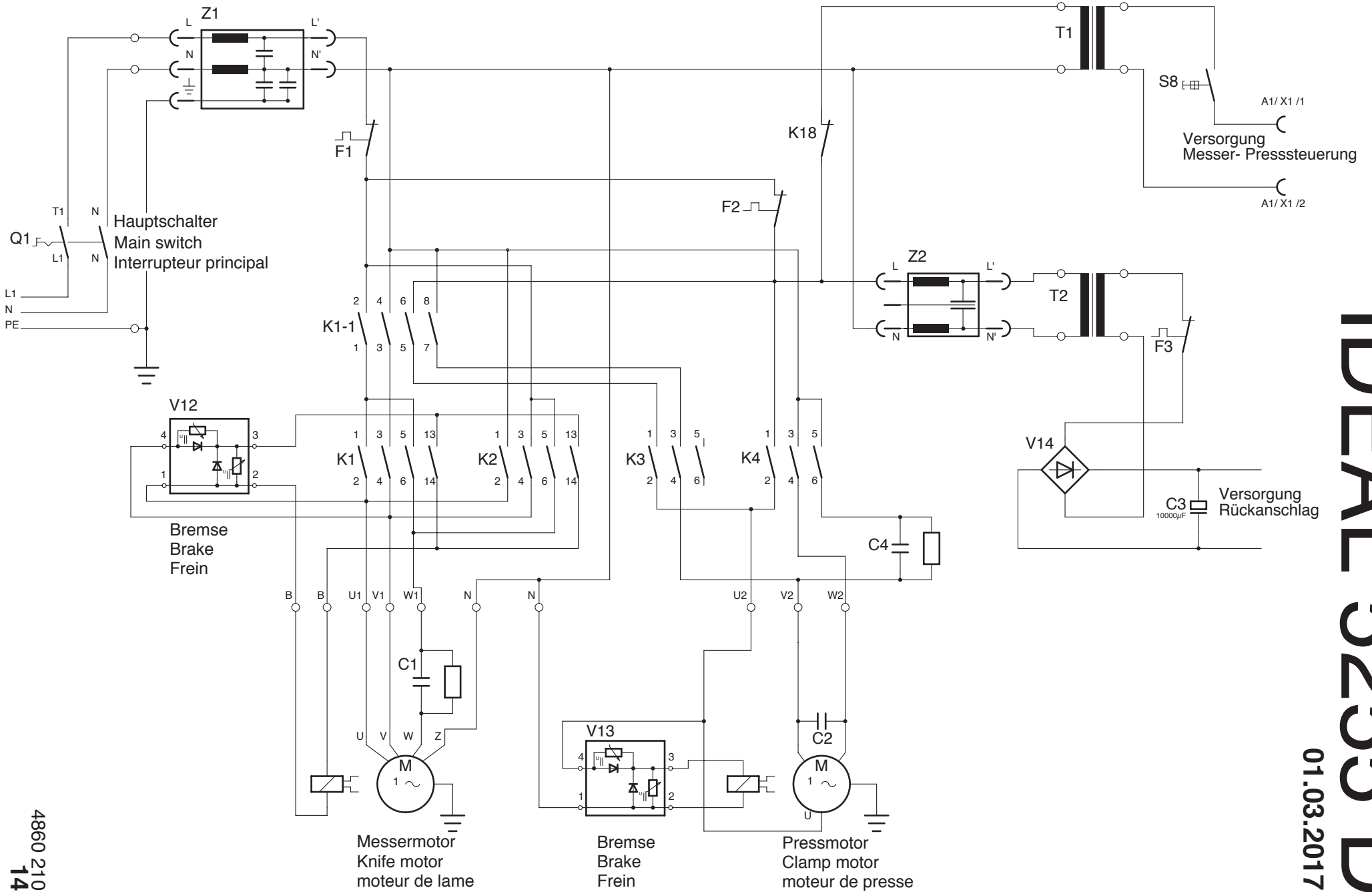
blau - blue - blue

rot - rouge - red

schwarz - weiß - noir-blanc - black-white

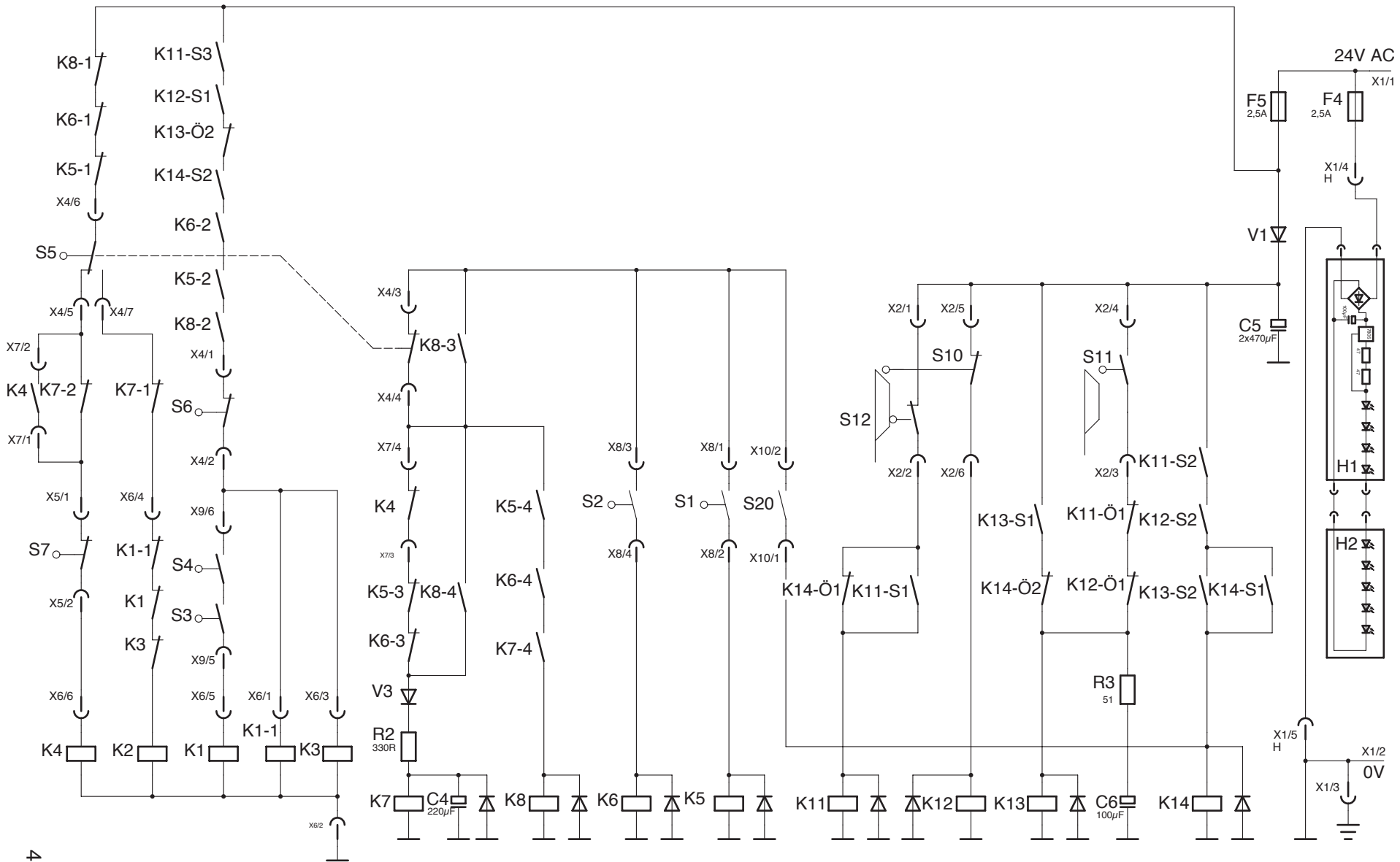
schwarz - noir - black

6655 099



# IDEAL 5255 D

01.03.2017



# IDEAL 5255 D

01.03.2017

4850 761  
15

Index 5255

- 1 -

| Code | Deutsch                          | English                             | Français                            | Nederlands                                | Italiano  | Español                                     |
|------|----------------------------------|-------------------------------------|-------------------------------------|---|---|---|
| A1   | Platine Steuerung                | PCB control                         | Platine de commande                 | Stuurprintplaat                           | Scheda controllo                                    | Placa de contro                             |
| A4   | Platine Rückanschlag             | PCB backgauge                       | Platine butée arrière               | Printplaat zadelmotor sturing             | Scheda di battuta posteriore                        | Placa escuadra trasera                      |
| A5   | Platine Geber                    | PCB encoder                         | Platine compteur d'impulsions       | Printplaat encoder                        | Scheda contatore                                    | Placa del encoder                           |
| A6   | Platine Touchpad                 | PCB Touchpad                        | Platine Touchpad                    | Printplaat Touchpad                       | Scheda Touchpad                                     | Placa Touchpad                              |
| C1   | Kondensator Messermotor          | Capacitor cutting motor             | Condensateur moteur de lame         | Condensator snijmotor                     | Condensatore motore lama                            | Condensador motor de corte                  |
| C2   | Kondensator Pressmotor           | Capacitor clamping motor            | Condensateur moteur de presse       | Condensator persmotor                     | Condensatore motore pressino                        | Condensador motor prensa                    |
| C3   | Kondensator Rückanschlag         | Capacitor backgauge                 | Condensateur de butée arrière       | Condensator achteraanleg                  | Condensatore battuta posteriore                     | Condensador escuadra trasera                |
| C4   | Kondensator Pressmotor           | Capacitor clamping motor            | Condensateur moteur de presse       | Condensator persmotor                     | Condensatore motore pressino                        | Condensador motor prensa                    |
| F1   | Überlastschutz Messermotor       | Cutting motor overload protection   | Disjoncteur moteur de lame          | Thermische beveiliging snijmotor          | Interruttore sovraccarico motore lama               | Protector sobrecarga motor de corte         |
| F2   | Überlastschutz Pressermotor      | Clamping motor overload protection  | Disjoncteur moteur de presse        | Thermische beveiliging persmotor          | Interruttore sovraccarico motore pressino           | Protector sobrecarga motor prensa           |
| F3   | Überlastschutz Rückanschlagmotor | Backgauge motor overload protection | Disjoncteur moteur de butée arrière | Thermische beveiliging motor achteraanleg | Interruttore sovraccarico motore battuta posteriore | Protector sobrecarga motor escuadra trasera |
| F4   | Sicherung auf A1                 | Fuse on A1                          | Fusible sur A1                      | Zekering naar A1                          | Fusible su A1                                       | Fusible a A1                                |
| F5   | Sicherung auf A1                 | Fuse on A1                          | Fusible sur A1                      | Zekering naar A1                          | Fusible su A1                                       | Fusible a A1                                |
| H1   | Schnittandeuter                  | Cutting line light                  | Ampoule ligne de coupe              | Snijlijn-verlichting                      | Indicatore taglio                                   | Luz de línea de corte                       |
| H2   | Schnittandeuter                  | Cutting line light                  | Ampoule ligne de coupe              | Snijlijn-verlichting                      | Indicatore taglio                                   | Luz de línea de corte                       |
| K1   | Schütz Messer ab                 | Knife-down contactor                | Contacteur descente de lame         | Relais-mes omlaag                         | Interruttore discesa lama                           | Contacto bajada cuchilla                    |
| K1/1 | Schütz Messer ab                 | Knife-down contactor                | Contacteur descente de lame         | Relais-mes omlaag                         | Interruttore discesa lama                           | Contacto bajada cuchilla                    |
| K2   | Schütz Messer auf                | Knife-up contactor                  | Contacteur montée de lame           | Relais-mes om hoog                        | Interruttore risalita lama                          | Contacto subida cuchilla                    |
| K3   | Schütz Presse ab                 | Clamp-down contactor                | Contacteur descente de presse       | Relais-pers omlaag                        | Interruttore discesa pressino                       | Contacto subida cuchilla                    |
| K4   | Schütz Presse auf                | Clamp-up contactor                  | Contacteur montée de presse         | Relais-pers om hoog                       | Interruttore risalita pressino                      | Contacto subida prensa                      |

IDEAL 5255 D

01.03.2017

| Code | Deutsch                    | English                  | Français                        | Nederlands                  | Italiano                        | Español                           |
|------|----------------------------|--------------------------|---------------------------------|-----------------------------|---------------------------------|-----------------------------------|
| K5   | Relais Taster S1           | Relay push button S1     | Relais bouton poussoir S1       | Relais-drukknop S1          | Relè pulsante S1                | Relé botón S1                     |
| K6   | Relais Taster S2           | Relay push button S2     | Relais bouton poussoir S2       | Relais-drukknop S2          | Relè pulsante S2                | Relé botón S2                     |
| K7   | Relais Zeitverzögerung     | Time-delay relay         | Relais temporisé                | Vertragsrelais              | Relè de ritardo                 | Relé de atraso                    |
| K8   | Relais Schnittwiederholung | Relay cutting repetition | Relais répétition de coupe      | Relais-snijgangherhaling    | Relè riperizione taglio         | Relé repitióón corte              |
| K11  | Sicherheitsrelais          | Safety relay             | Relais de sécurité              | Veiligheidsrelais           | Relè sicurezza                  | Relé de seguridad                 |
| K12  | Sicherheitsrelais          | Safety relay             | Relais de sécuritéée            | Veiligheidsrelais           | Relè sicurezza                  | Relé de seguridad                 |
| K13  | Sicherheitsrelais          | Safety relay             | Relais de sécurité              | Veiligheidsrelais           | Relè sicurezza                  | Relé de seguridad                 |
| K14  | Sicherheitsrelais          | Safety relay             | Relais de sécurité              | Veiligheidsrelais           | Relè sicurezza                  | Relé de seguridad                 |
| K16  | Relais Schnittsperr        | Relay cut lock           | Relais interdiction de coupe    | Relais snij blokkering      | Relè blocco di taglio           | Relé bloqueo de corte             |
| M1   | Antriebsmotor Messer       | Motor knife drive        | Moteur de lame                  | Snijmotor                   | Motore lama                     | Motor de corte                    |
| M2   | Antriebsmotor Presse       | Motor clamp drive        | Moteur de presse                | Persmotor                   | Motore pressino                 | Motor prensa                      |
| M3   | Motor Rückanschlag         | Backgauge motor          | Moteur de butée arrière         | Motor achter aanleg         | Motore battuta posteriore       | Motor de escuadra trasera         |
| Q1   | Hauptschalter              | Main switch              | Interrupteur principal          | Hoofdschakelaar             | Interruttore principale         | Interruptor principal             |
| R9   | Potentiometer Rückanschlag | Potentiometer backgauge  | Potentiomètre butée arrière     | Potentiometer aanleg achter | Potenzimetro battuta posteriore | Potenciómetro de escuadra trasera |
| S1   | Taster Presse ab           | Push button clamp        | Bouton poussoir commande presse | Drukknop pers               | Pulsante pressino               | Botón de la prensa                |
| S2   | Taster Presse ab           | Push button clamp        | Bouton poussoir commande presse | Drukknop pers               | Pulsante pressino               | Botón de la prensa                |
| S3   | Taster Messer ab           | Push button knife        | Bouton poussoir commande lame   | Drukknop mes                | Pulsante lama                   | Botón de la cuchilla              |
| S4   | Taster Messer ab           | Push button knife        | Bouton poussoir commande lame   | Drukknop mes                | Pulsante lama                   | Botón de la cuchilla              |
| S5   | OT-Stopschalter Messer     | Stop switch knife top    | Fin de course arrêt lame haut   | Schakelaar mes boven        | Fermo lama alto                 | Detención cuchilla arriba         |
| S6   | UT-Stopschalter Messer     | Stop switch knife bottom | Fin de course arrêt lame bas    | Schakelaar mes beneden      | Fermo lama basso                | Detención cuchilla abajo          |
| S7   | OT-Stopschalter Presse     | Stop switch clamp top    | Fin de course arrêt presse haut | Schakelaar pers boven       | Fermo pressino alto             | Detención prensa arriba           |
| S8   | Schaltzschloß              | Key switch               | Contacteur à clé                | Sleutelschakelaar           | Interruttore a chiave           | Llave del interruptor             |

| Code | Deutsch                                      | English                               | Français  | Nederlands   | Italiano   | Español   |
|------|--|---------------------------------------|---|--|--|---|
| S10  | Sicherheitsschalter Haube                    | Safety switch cover                   | Contact de sécurité carter                                | Veiligheidsschakelaar kap                                | Interrutt. sicurezza coperchio                       | Interruptor de seguridad tapa                       |
| S11  | Sicherheitsschalter Haube                    | Safety switch cover                   | Contact de sécurité carter                                | Veiligheidsschakelaar kap                                | Interrutt. sicurezza coperchio                       | Interruptor de seguridad tapa                       |
| S12  | Sicherheitsschalter Haube                    | Safety switch cover                   | Contact de sécurité carter                                | Veiligheidsschakelaar kap                                | Interrutt. sicurezza coperchio                       | Interruptor de seguridad tapa                       |
| S14  | OT-Schalter Presse/ Platine Rückanschlag A41 | Switch clamp top/ PCB backgauge A4    | Fin de course arrêt presse haut/ Platine butée arrière A4 | Schakelaar pers boven/ Printplaat zadelmotor turing A4   | Fermo pressino alto/ Scheda di battuta posteriore A4 | Detención prensa arriba/ Placa escuadra trasera A4  |
| S15  | Endschalter Rückanschlag vorne               | Limit switch backgauge forward        | Fin de course avant butée arrière de sécurité             | Eindschakelaar aanleg voor                               | Interruttore limite di avanzamento squadra           | Interruptor marca frontal                           |
| S16  | Endschalter Rückanschlag hinten              | Limit switch backgauge backward       | Fin de course avant butée arrière                         | Eindschakelaar aanleg achter                             | Interruttore limite di ritorno squadra               | Interruptor marca trasera                           |
| S19  | UT-Schalter Messer/ Platine Rückanschlag A4  | Switch knife bottom/ PCB backgauge A4 | Fin de course arrêt lame bas/ Platine butée arrière A4    | Schakelaar mes beneden/ Printplaat zadelmotor sturing A4 | Fermo lama basso/ Scheda di battuta posteriore A4    | Detención cuchilla abajo/ Placa escuadra trasera A4 |
| S20  | Schalter Haube hinten                        | Switch back cover                     | Interrupteur carter arrière                               | Schakelaar kap achter                                    | Interruttore coperchio dietro                        | Interruptor tapa de atrás                           |
| T1   | Transformator                                | Transformer                           | Transformateur  | Transformator  | Trafoformatore                                       | Transformador                                       |
| T2   | Transformator                                | Transformer                           | Transformateur  | Transformator  | Trafoformatore                                       | Transformador                                       |
| V12  | Gleichrichter Bremse Messer                  | Rectifier brake knife                 | Redresseur frein lame                                     | Gelijkrichter-rem mes                                    | Raddrizzatore freno lama                             | Rectificador freno cuchilla                         |
| V13  | Gleichrichter Bremse Presse                  | Rectifier brake clamp                 | Redresseur frein presse                                   | Gelijkrichter-rem pers                                   | Raddrizzatore freno pressino                         | Rectificador freno prensa                           |
| V14  | Gleichrichter Rückanschlag                   | Rectifier backgauge                   | Redresseur butée arrière                                  | Gelijkrichter- achteraanleg                              | Raddrizzatore battuta posteriore                     | Rectificador escuadra trasera                       |
| Y1   | Bremse Messermotor                           | Brake cutting motor                   | Frein moteur de lame                                      | Rem-snijmotor  | Freno motore lama                                    | Freno motor cuchill                                 |
| Y2   | Bremse Pressmotor                            | Brake clamping motor                  | Frein moteur de presse                                    | Rem-persmotor  | Freno motore pressino                                | Freno motor prensa                                  |
| Z1   | Netzfilter                                   | Filter                                | Filtre  | Netfilter  | Filtro   | Filtro  |
| Z2   | Netzfilter                                   | Filter                                | Filtre  | Netfilter  | Filtro   | Filtro  |