

## CF 2

0100211 - 0100214



Spare parts  
Spares  
Pièces de rechange  
Piezas de recambio  
Ricambi  
Peças de reposição  
Pieșe de schimb  
Náhradných dielov  
Reservele  
Części zamienne

Ab Masch.-Nr.

BITTE, NOTIEREN SIE SERIENNUMMER UND MOTORNUMMER IHRER MASCHINE:

PLEASE WRITE DOWN SERIALNUMBERS OF MACHINE AND ENGINE:


NOTEZ SVP LE NUMERO DE SERIE ET LE NUMERO DU MOTEUR DE VOTRE MACHINE:

SI PREGA DI ANNOTARE SEMPRE I NUMERI DI SERIE SIA DELLA VS. MACCHINA CHE DEL MOTORE:

MAQUINA: ROGAMOS ANOTEN EL NUMERO DE SERIE Y NUMERO DE MOTOR DE SU MAQUINA:

PROSIMY ZANOTOWAĆ NUMER MASZYNY I SILNIKA

MASCHINE  
MACHINE  
MACCHINA  
MAQUINA  
MASZYNA



MOTOR  
ENGINE  
MOTEUR  
MOTORE  
SILNIK



ZUR VERMEIDUNG VON FEHLLIEFERUNGEN UND VERZÖGERUNGEN SIND BEI DER BESTELLUNG VON ERSATZTEILEN FOLGENDE ANGABEN UNBEDINGT ERFORDERLICH:

- MASCHINENTYP
- SERIENNUMMER DER MASCHINE
- SERIENNUMMER DES MOTORS (BEI MOTORTEILEN)
- TEILENUMMER
- BESTELLMENGE

TO AVOID ERRORS IN DELIVERY PLEASE STATE THESE PARTICULARS WHEN ORDERING:

- TYPE OF MACHINE
- SERIAL NO. OF MACHINE
- SERIAL NO. OF ENGINE (ON ENGINE PARTS)
- PART-NO.
- QUANTITY REQUIRED

AFIN D'EVITER DES ERREURS DE COMMANDE ET DES RETARDS DE LIVRAISON IL EST NECESSAIRE D'INDIQUER LES CARACTERISTIQUES SUIVANTES:

- TYPE DE MACHINE
- LE NUMERO DE SERIE DE LA MACHINE
- LE NUMERO DE SERIE DU MOTEUR
- LE NUMERO D'IDENTITE DE LA PIECE
- LA QUANTITE SOUHAITEE

ONDE EVITARE DISGUIDI E RITARDI NELLE CONSEGNE DIE RICAMBI SI PREGA DI INDICARE SEMPRE:

- TIPO DELLA MACCHINA
- NUMERO DI SERIE DELLA MACCHINA
- NUMERO DI SERIE DEL MOTORE (SE SI RICHIEDONO PEZZI DEL MOTORE)
- NUMERO D'ORDINE DIE SINGOLI RICAMBI
- QUANTITA

A FI DE EVITAR ERRORES DE ENTREGA, ROGAMOS INDIQUEN LOS SIGUIENTES DATOS CUANDO PASE PEDIDOS DE RECAMBIOS:

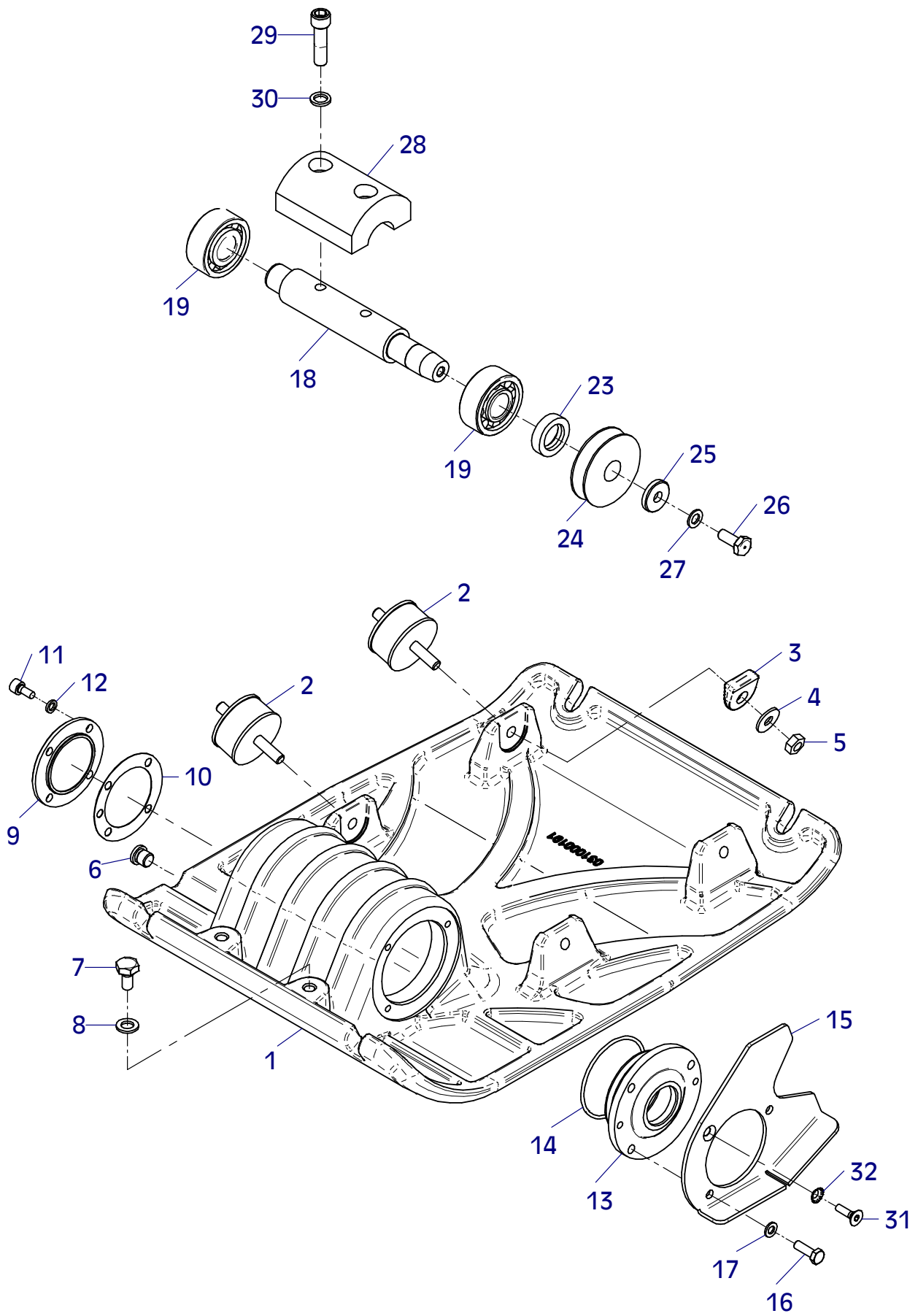
- MODELO DE MAQUINA
- NO. DE SERIE DE LA MAQUINA
- NO. DE SERIE DEL MOTOR (EN PIEZAS PARA MOTOR)
- REFERENCIA DEL RECAMBIO
- CANTIDAD PEDIDA

PROSIMY O PODANIE NASTĘPUJĄCYCH DANYCH PRZY SKŁADANIU ZAMÓWIENIA.

- TYP MASZYNY
- NUMER SERYJNY MASZYNY
- NUMER SERYJNY SILNIKA (PRZY CZĘŚCIACH DO SILNIKA)
- NUMER CZĘŚCI ZAMIEWNNEJ
- ZAMAWIANA ILOŚĆ

## E 3341-0713

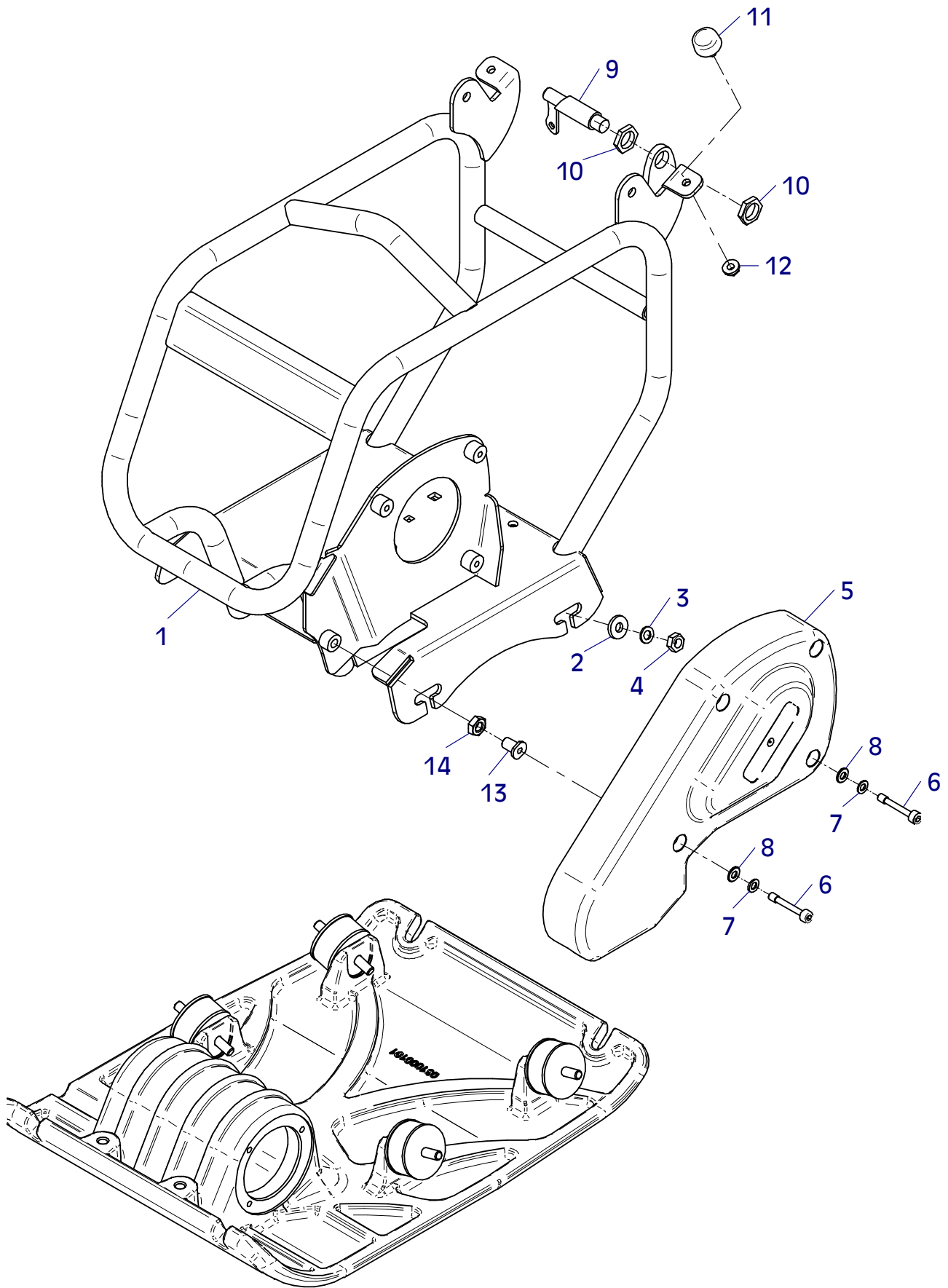
| Position<br>Ref.No.<br>Repère<br>Posizione<br>Posición | Menge<br>Quantity<br>Quantité<br>Cantidad | Teile-Nr.<br>Part-No.<br>No. Référence<br>Nr. d'Ordine<br>No. Referenzia | Hinweis<br>Hints<br>Indications<br>Indicazione<br>Indicaciones | Position<br>Ref. No.<br>Repère<br>Posizione<br>Posición | Menge<br>Quantity<br>Quantité<br>Cantidad | Teile-Nr.<br>Part-No.<br>No. Référence<br>Nr. d'Ordine<br>No. Referenzia | Hinweis<br>Hints<br>Indications<br>Indicazione<br>Indicaciones |
|--|---|--|--|---|---|--|--|
| 1  | 1   | 11001508   |  | 31  | 1   | 21000641   | DIN7991-M8x25-ISR  |
| 2  | 4   | 21000579   |  | 32  | 1   | 25005003   | DIN6798-V8,4   |
| 3  | 4   | 11000985   |  |   |   |  |  |
| 4  | 4   | 20029022   | SKB 10   |   |   |  |  |
| 5  | 4   | 25031004   | DIN934-M10   |   |   |  |  |
| 6  | 1   | 25030002   | DIN908-M14x1,5   |   |   |  |  |
| 7  | 2   | 25038018   | DIN933-M12x20  |   |   |  |  |
| 8  | 2   | 20029032   | SKM 12   |   |   |  |  |
| 9  | 1   | 10005404   |  |   |   |  |  |
| 10   | 1   | 20013008   |  |   |   |  |  |
| 11   | 4   | 25044004   | DIN912-M8x16-10.9  |   |   |  |  |
| 12   | 4   | 20029011   | VSKZ 8   |   |   |  |  |
| 13   | 1   | 11000756   |  |   |   |  |  |
| 14   | 1   | 20013090   |  |   |   |  |  |
| 15   | 1   | 11000772   |  |   |   |  |  |
| 16   | 2   | 25038008   | DIN933-M8x25   |   |   |  |  |
| 17   | 2   | 20029003   | VSK 8  |   |   |  |  |
| 18   | 1   | 11000757   |  |   |   |  |  |
| 19   | 2   | 25001127   |  |   |   |  |  |
| 20   |   |  |  |   |   |  |  |
| 21   |   |  |  |   |   |  |  |
| 22   |   |  |  |   |   |  |  |
| 23   | 1   | 25017007   |  |   |   |  |  |
| 24   | 1   | 11000758   |  |   |   |  |  |
| 25   | 1   | 10016071   |  |   |   |  |  |
| 26   | 1   | 10007370   |  |   |   |  |  |
| 27   | 1   | 20029001   | VSK 10   |   |   |  |  |
| 28   | 1   | 11000759   |  |   |   |  |  |
| 29   | 2   | 25044104   | DIN912-M12x40  |   |   |  |  |
| 30   | 2   | 20029026   |  |   |   |  |  |



E 3341-0713

## E 3342-1210

| Position<br>Ref.No.<br>Repère<br>Posizione<br>Posicion | Menge<br>Quantity<br>Quantité<br>Quantità<br>Cantidad | Teile-Nr.<br>Part-No.<br>No. Référence<br>Nr. d'Ordine<br>No. Referenzia | Hinweis<br>Hints<br>Indications<br>Indicazione<br>Indicaciones | Position<br>Ref. No.<br>Repère<br>Posizione<br>Posicion | Menge<br>Quantity<br>Quantité<br>Quantità<br>Cantidad | Teile-Nr.<br>Part-No.<br>No. Référence<br>Nr. d'Ordine<br>No. Referenzia | Hinweis<br>Hints<br>Indications<br>Indicazione<br>Indicaciones |
|--|---|--|--|---|---|--|--|
| 1  | 1   | 11000715   |  |   |   |  |  |
| 2  | 4   | 25049020   | DIN7349-10,5   |   |   |  |  |
| 3  | 4   | 20029001   | VSK 10   |   |   |  |  |
| 4  | 4   | 25031004   | DIN934-M10   |   |   |  |  |
| 5  | 1   | 11000714   |  |   |   |  |  |
| 6  | 4   | 21000586   | DIN7964-M8x50  |   |   |  |  |
| 7  | 4   | 20029003   | VSK 8  |   |   |  |  |
| 8  | 4   | 25048002   | DIN125-A8,4  |   |   |  |  |
| 9  | 1   | 20026465   |  |   |   |  |  |
| 10   | 2   | 25025191   | DIN80705-M20x1,5   |   |   |  |  |
| 11   | 2   | 20005021   |  |   |   |  |  |
| 12   | 2   | 20022002   | Tensilock M8   |   |   |  |  |
| 13   | 1   | 11001109   |  |   |   |  |  |
| 14   | 1   | 25031019   | DIN936-M12   |   |   |  |  |

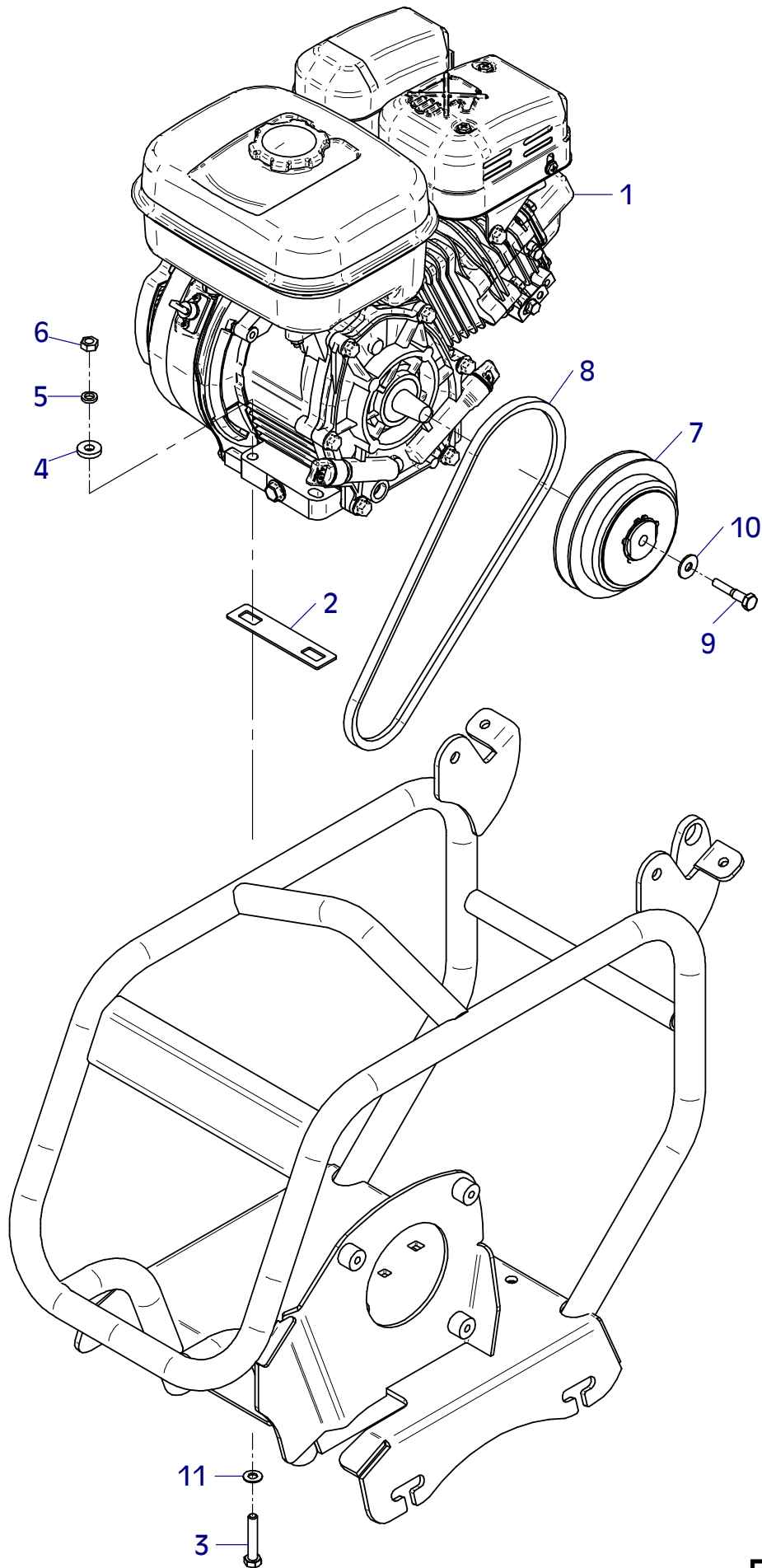


E 3342-1210

## E 3343-1014

| Position<br>Ref.No.<br>Repère<br>Posizione<br>Posicion | Menge<br>Quantity<br>Quantité<br>Quantita<br>Cantidad | Teile-Nr.<br>Part-No.<br>No. Référence<br>Nr. d'Ordine<br>No. Referenzia | Hinweis<br>Hints<br>Indications<br>Indicazione<br>Indicaciones | Position<br>Ref. No.<br>Repère<br>Posizione<br>Posicion | Menge<br>Quantity<br>Quantité<br>Quantita<br>Cantidad | Teile-Nr.<br>Part-No.<br>No. Référence<br>Nr. d'Ordine<br>No. Referenzia | Hinweis<br>Hints<br>Indications<br>Indicazione<br>Indicaciones |
|--|---|--|--|---|---|--|--|
| 1  | 1   | 21000080   |  |   |   |  |  |
| 2  | 2   | 11001025   |  |   |   |  |  |
| 3  | 4   | 25040028   | DIN931-M8x45   |   |   |  |  |
| 4  | 4   | 25049026   | DIN7349-8,4  |   |   |  |  |
| 5  | 4   | 20029024   |  |   |   |  |  |
| 6  | 4   | 25031003   | DIN934-M8  |   |   |  |  |
| 7  | 1   | 21000500   |  |   |   |  |  |
| 8  | 1   | 21000634   |  |   |   |  |  |
| 9  | 1   | 25040065   | DIN931-M8x40   |   |   |  |  |
| 10   | 1   | 20029021   | SKB 8  |   |   |  |  |
| 11   | 4   | 25048002   | DIN125-A8,4  |   |   |  |  |

Robin

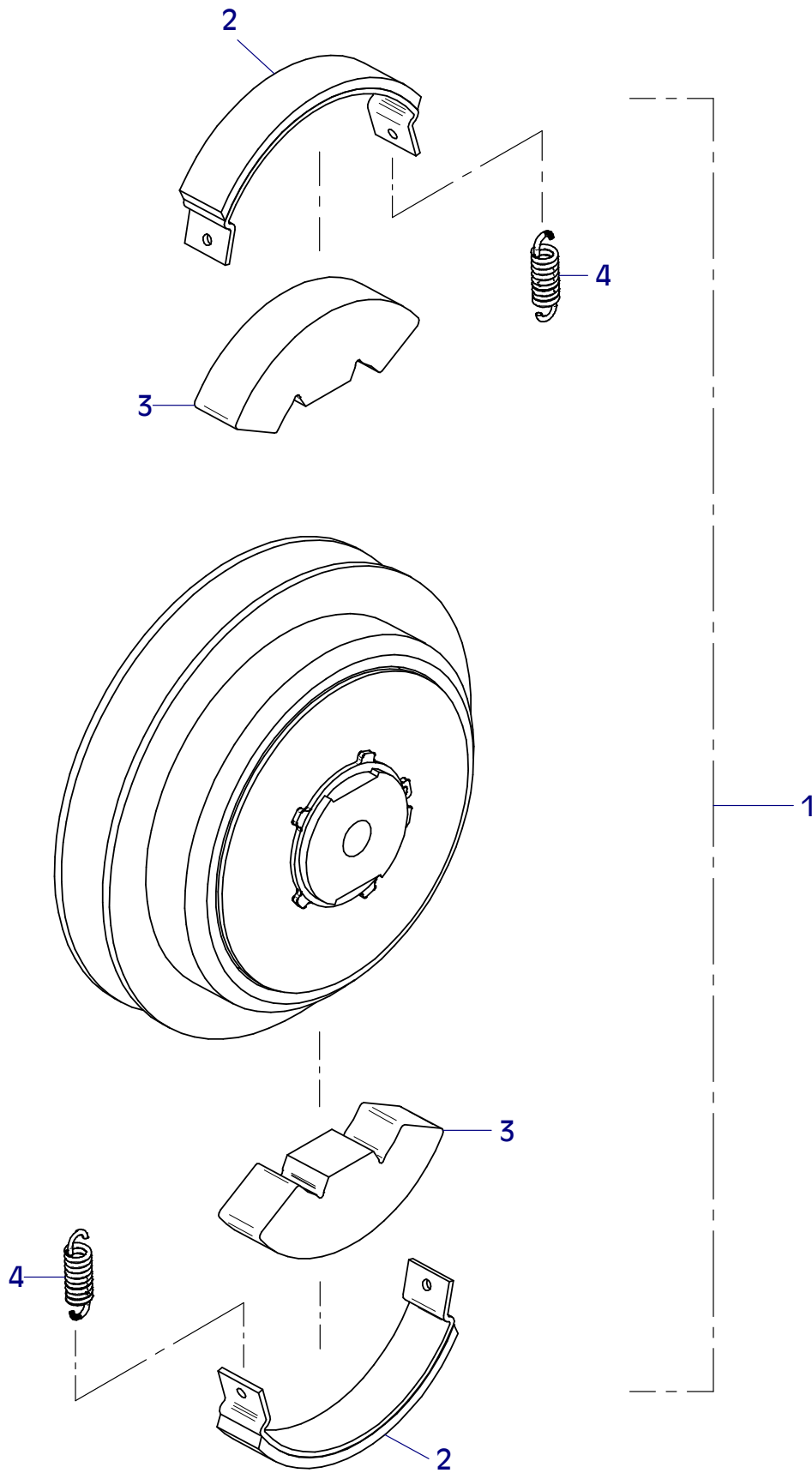


E 3343-1014

## E 3350-0310

| Position<br>Ref.No.<br>Repère<br>Posizione<br>Posicion | Menge<br>Quantity<br>Quantité<br>Quantita<br>Cantidad | Teile-Nr.<br>Part-No.<br>No. Référence<br>Nr. d'Ordine<br>No. Referenzia | Hinweis<br>Hints<br>Indications<br>Indicazione<br>Indicaciones | Position<br>Ref. No.<br>Repère<br>Posizione<br>Posicion | Menge<br>Quantity<br>Quantité<br>Quantita<br>Cantidad | Teile-Nr.<br>Part-No.<br>No. Référence<br>Nr. d'Ordine<br>No. Referenzia | Hinweis<br>Hints<br>Indications<br>Indicazione<br>Indicaciones |
|--|---|--|--|---|---|--|--|
| 1  | 1   | 21000500   |  |   |   |  |  |
| 2  | 2   | 20002285   |  |   |   |  |  |
| 3  | 2   | 21000594   |  |   |   |  |  |
| 4  | 2   | 20002223   |  |   |   |  |  |

# Robin

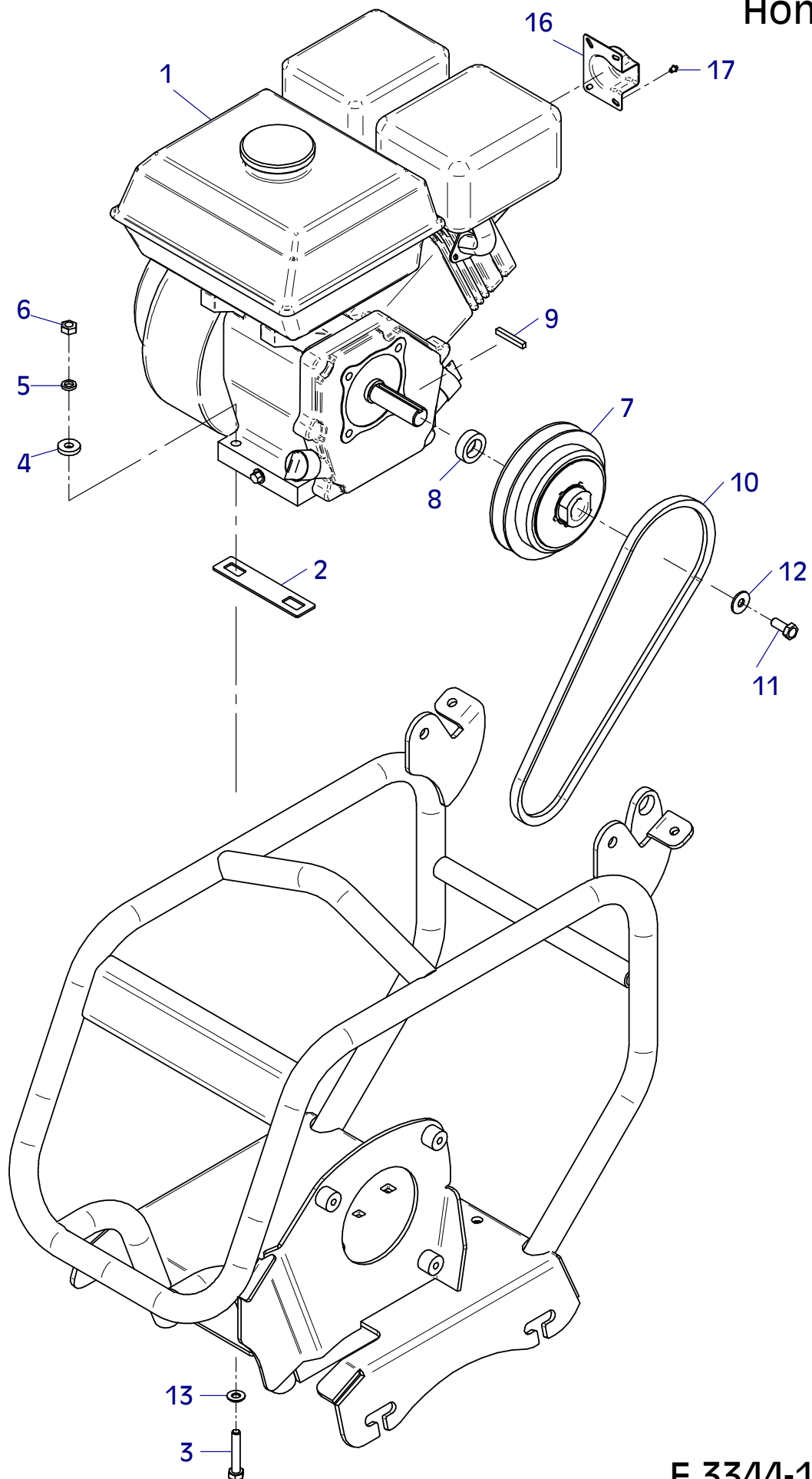


E 3350-0310

## E 3344-1014

| Position<br>Ref.No.<br>Repère<br>Posizione<br>Posicion | Menge<br>Quantity<br>Quantité<br>Quantita<br>Cantidad | Teile-Nr.<br>Part-No.<br>No. Référence<br>Nr. d'Ordine<br>No. Referenzia | Hinweis<br>Hints<br>Indications<br>Indicazione<br>Indicaciones | Position<br>Ref. No.<br>Repère<br>Posizione<br>Posicion | Menge<br>Quantity<br>Quantité<br>Quantita<br>Cantidad | Teile-Nr.<br>Part-No.<br>No. Référence<br>Nr. d'Ordine<br>No. Referenzia | Hinweis<br>Hints<br>Indications<br>Indicazione<br>Indicaciones |
|--|---|--|--|---|---|--|--|
| 1  | 1   | 21000608   |  |   |   |  |  |
| 2  | 2   | 11001025   |  |   |   |  |  |
| 3  | 4   | 25040028   | DIN931-M8x45   |   |   |  |  |
| 4  | 4   | 25049026   | DIN7349-8,4  |   |   |  |  |
| 5  | 4   | 20029024   |  |   |   |  |  |
| 6  | 4   | 25031003   | DIN934-M8  |   |   |  |  |
| 7  | 1   | 21000501   |  |   |   |  |  |
| 8  | 1   | 10016088   |  |   |   |  |  |
| 9  | 1   | 10005238   |  |   |   |  |  |
| 10   | 1   | 21000634   |  |   |   |  |  |
| 11   | 1   | 25043005   | DIN933-5/16"   |   |   |  |  |
| 12   | 1   | 20029021   | SKB 8  |   |   |  |  |
| 13   | 4   | 25048002   | DIN125-A8,4  |   |   |  |  |
| 14   |   |  |  |   |   |  |  |
| 15   |   |  |  |   |   |  |  |
| 16   | 1   | 21000610   |  |   |   |  |  |
| 17   | 2   | 20026389   |  |   |   |  |  |

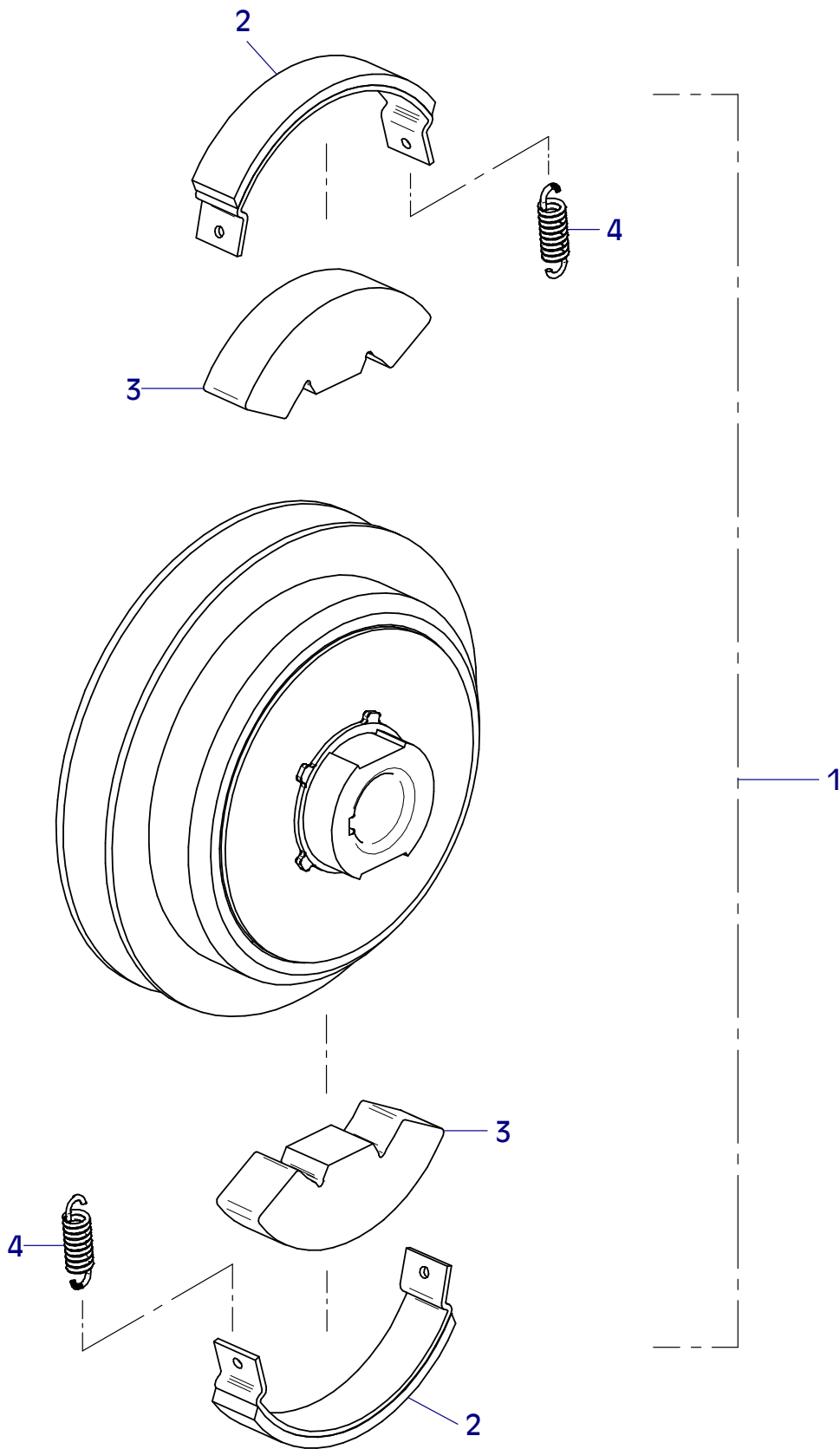
Honda



E 3344-1014

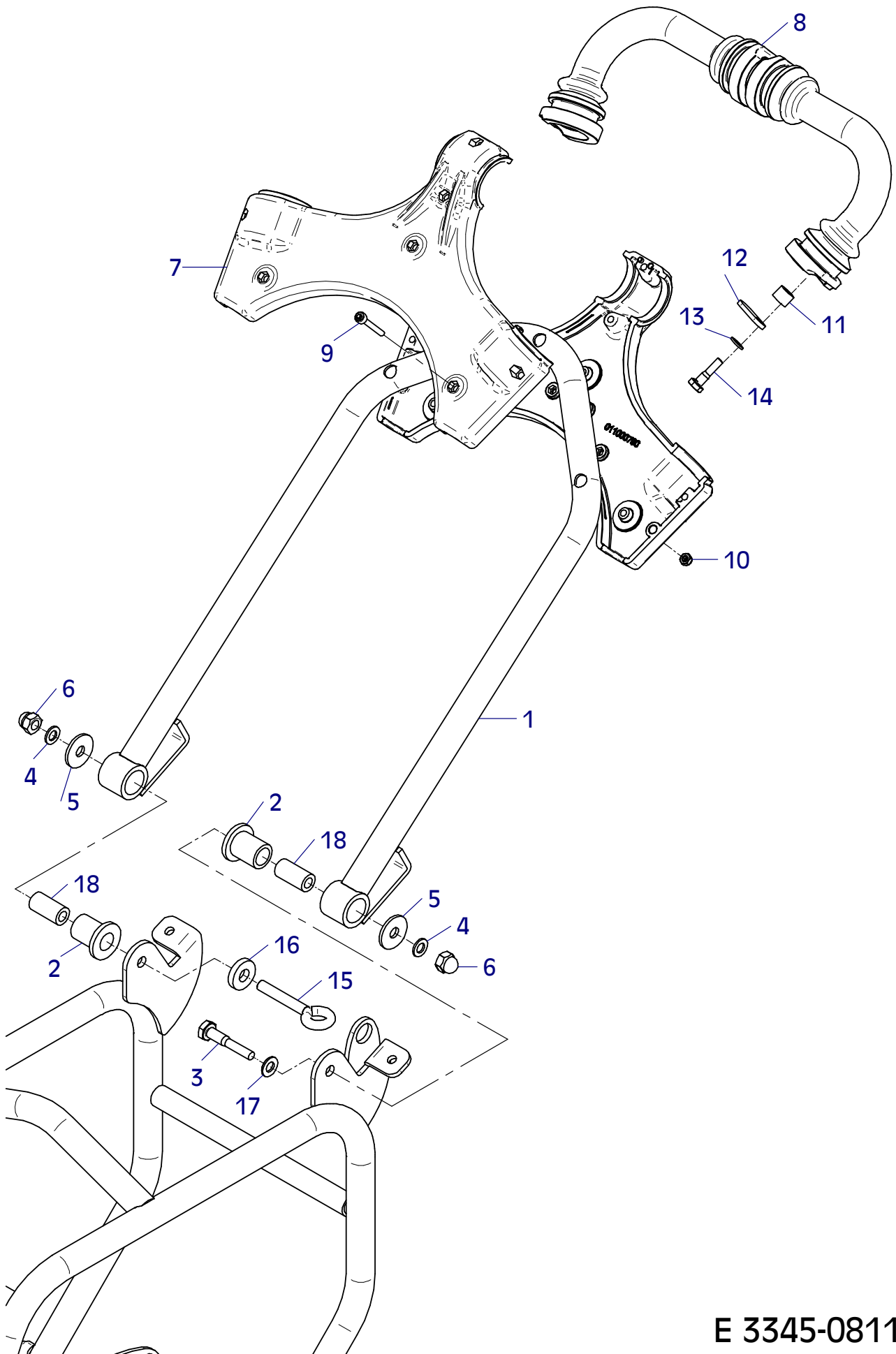
## E 3351-0310

| Position<br>Ref.No.<br>Repère<br>Posizione<br>Posicion | Menge<br>Quantity<br>Quantité<br>Quantita<br>Cantidad | Teile-Nr.<br>Part-No.<br>No. Référence<br>Nr. d'Ordine<br>No. Referenzia | Hinweis<br>Hints<br>Indications<br>Indicazione<br>Indicaciones | Position<br>Ref. No.<br>Repère<br>Posizione<br>Posicion | Menge<br>Quantity<br>Quantité<br>Quantita<br>Cantidad | Teile-Nr.<br>Part-No.<br>No. Référence<br>Nr. d'Ordine<br>No. Referenzia | Hinweis<br>Hints<br>Indications<br>Indicazione<br>Indicaciones |
|--|---|--|--|---|---|--|--|
| 1  | 1   | 21000501   |  |   |   |  |  |
| 2  | 2   | 20002285   |  |   |   |  |  |
| 3  | 2   | 21000594   |  |   |   |  |  |
| 4  | 2   | 20002223   |  |   |   |  |  |



## E 3345-0811

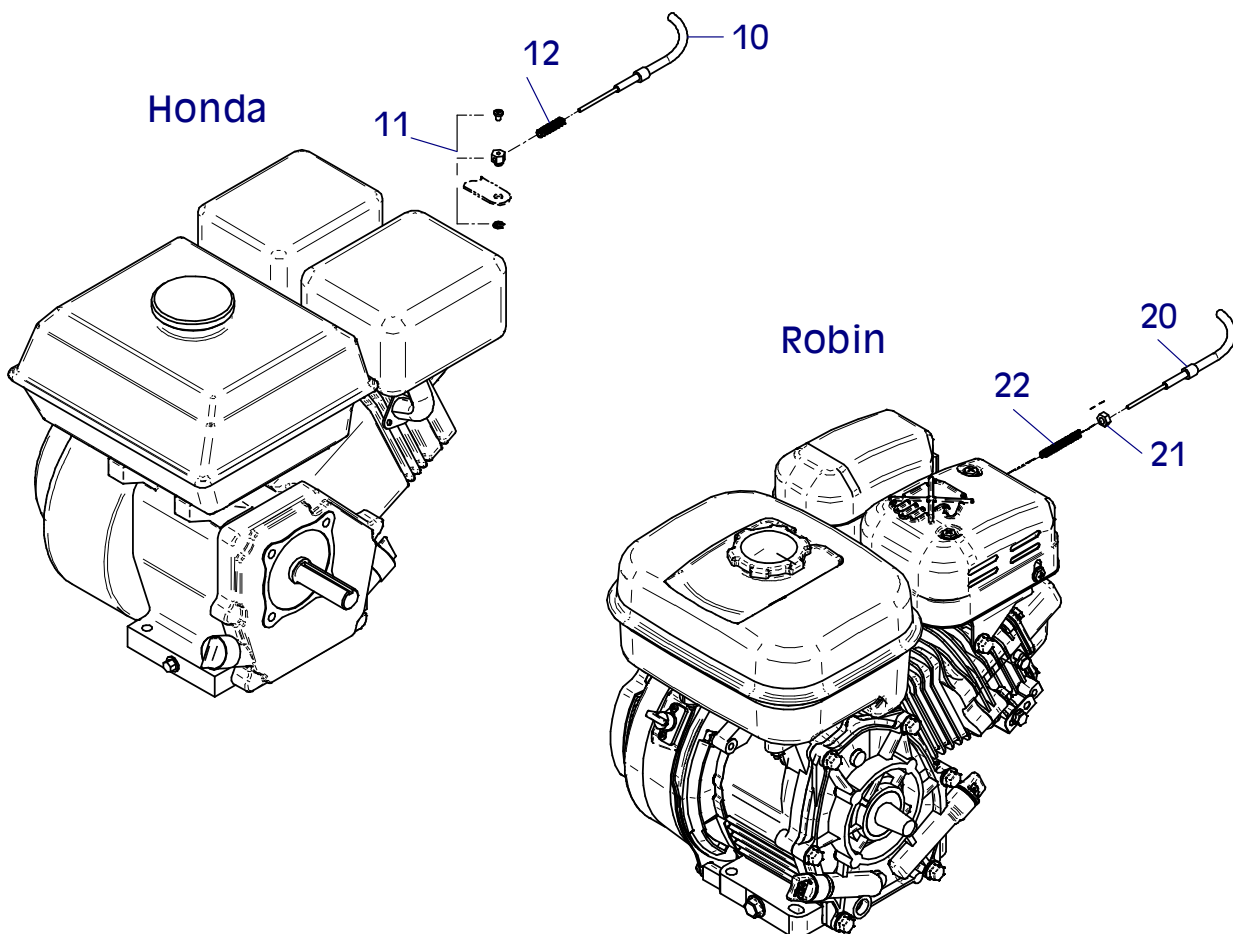
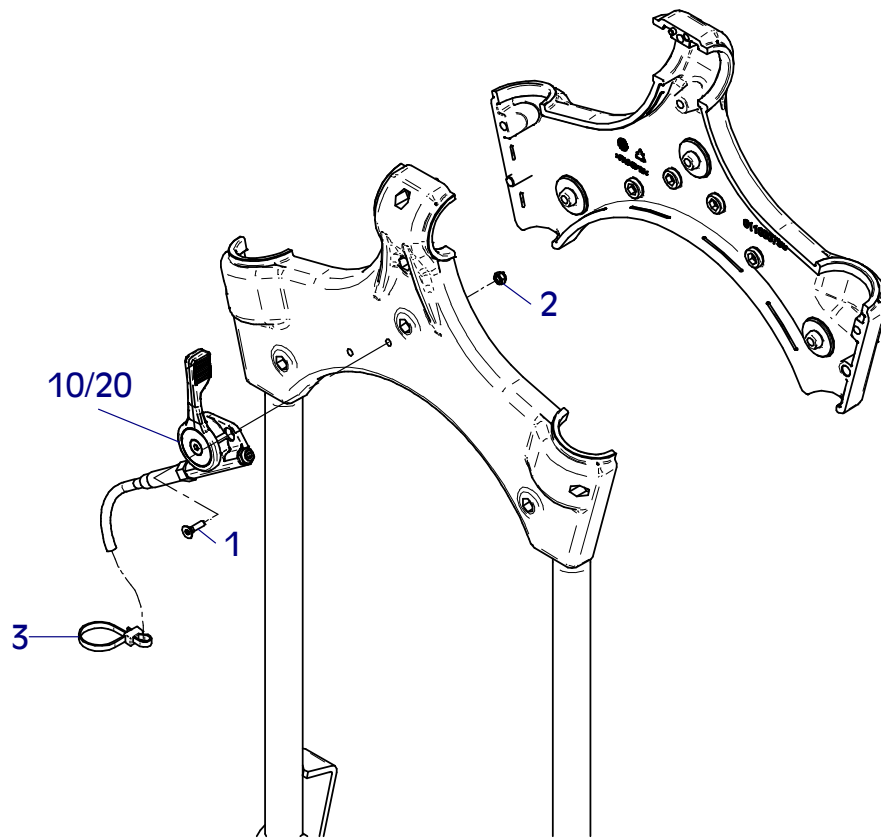
| Position<br>Ref.No.<br>Repère<br>Posizione<br>Posicion | Menge<br>Quantity<br>Quantité<br>Quantita<br>Cantidad | Teile-Nr.<br>Part-No.<br>No. Référence<br>Nr. d'Ordine<br>No. Referenzia | Hinweis<br>Hints<br>Indications<br>Indicazione<br>Indicaciones | Position<br>Ref. No.<br>Repère<br>Posizione<br>Posicion | Menge<br>Quantity<br>Quantité<br>Quantita<br>Cantidad | Teile-Nr.<br>Part-No.<br>No. Référence<br>Nr. d'Ordine<br>No. Referenzia | Hinweis<br>Hints<br>Indications<br>Indicazione<br>Indicaciones |
|--|---|--|--|---|---|--|--|
| 1  | 1   | 11000751   |  |   |   |  |  |
| 2  | 2   | 20025015   |  |   |   |  |  |
| 3  | 1   | 25040012   | DIN931-M10x55  |   |   |  |  |
| 4  | 2   | 20029001   | VSK 10   |   |   |  |  |
| 5  | 2   | 25049013   | DIN440-R11,5   |   |   |  |  |
| 6  | 2   | 25031028   | DIN1587-M10  |   |   |  |  |
| 7  | 2   | 11000790   |  |   |   |  |  |
| 8  | 1   | 11000754   |  |   |   |  |  |
| 9  | 7   | 25044110   | DIN912-M6x40   |   |   |  |  |
| 10   | 7   | 25031012   | DIN985-M6  |   |   |  |  |
| 11   | 2   | 11001006   |  |   |   |  |  |
| 12   | 2   | 11001007   |  |   |   |  |  |
| 13   | 2   | 20029003   | VSK 8  |   |   |  |  |
| 14   | 2   | 25038009   | DIN933-M8x30   |   |   |  |  |
| 15   | 1   | 21000661   |  |   |   |  |  |
| 16   | 1   | 25049011   | DIN7349-13x30x6  |   |   |  |  |
| 17   | 1   | 25048003   | DIN125-A10,5   |   |   |  |  |
| 18   | 2   | 10015958   |  |   |   |  |  |



E 3345-0811

## E 3409-1210

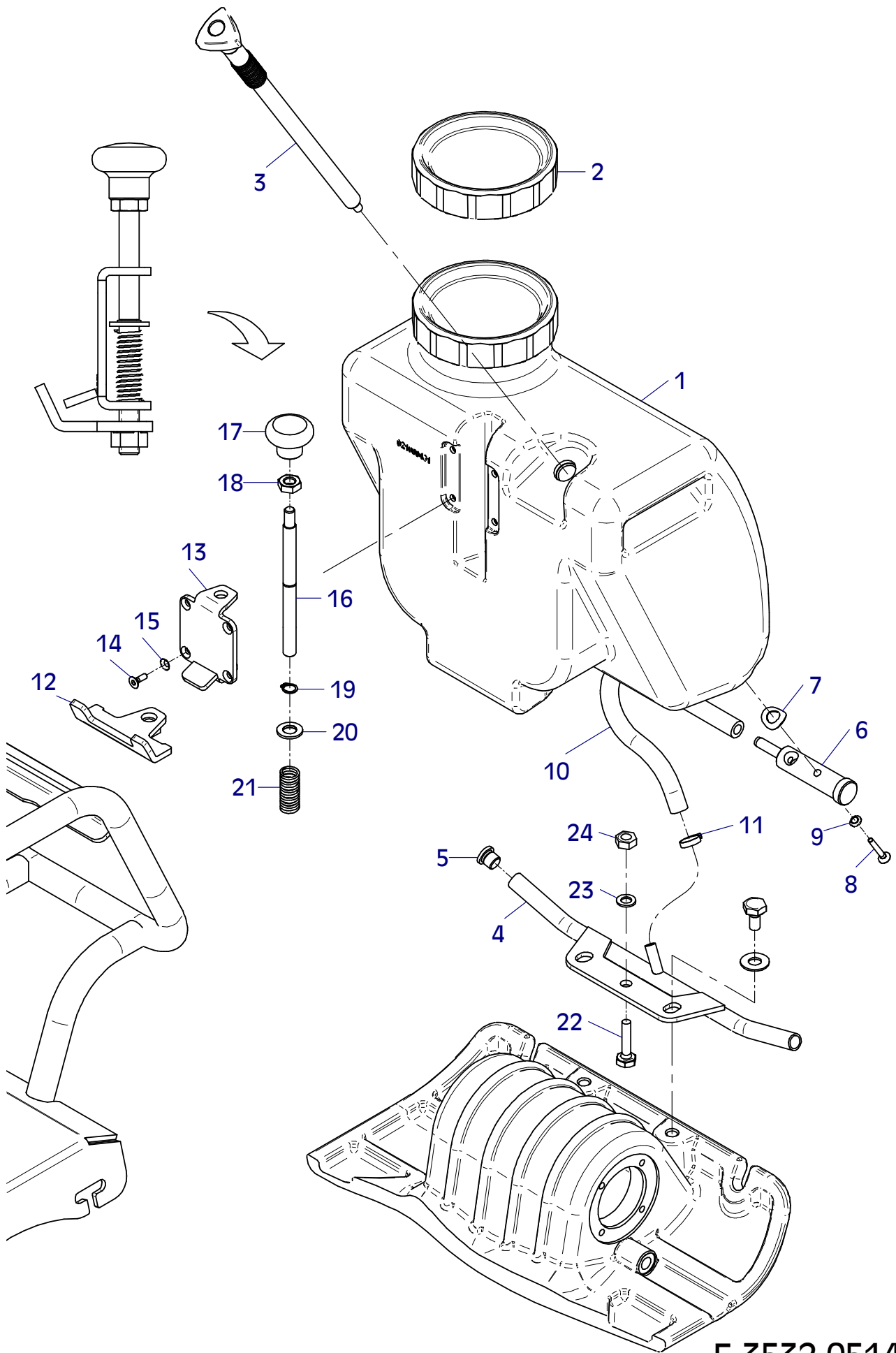
| Position<br>Ref.No.<br>Repère<br>Posizione<br>Posicion | Menge<br>Quantity<br>Quantité<br>Quantita<br>Cantidad | Teile-Nr.<br>Part-No.<br>No. Référence<br>Nr. d'Ordine<br>No. Referenzia | Hinweis<br>Hints<br>Indications<br>Indicazione<br>Indicaciones | Position<br>Ref. No.<br>Repère<br>Posizione<br>Posicion | Menge<br>Quantity<br>Quantité<br>Quantita<br>Cantidad | Teile-Nr.<br>Part-No.<br>No. Référence<br>Nr. d'Ordine<br>No. Referenzia | Hinweis<br>Hints<br>Indications<br>Indicazione<br>Indicaciones |
|--|---|--|--|---|---|--|--|
| 1  | 2   | 25047016   | DIN7991-M5x16  |   |   |  |  |
| 2  | 2   | 25031023   | DIN985-M5  |   |   |  |  |
| 3  | 2   | 21000682   |  |   |   |  |  |
| 10   | 1   | 21000582   | <b>Honda</b>   |   |   |  |  |
| 11   | 1   | 20026383   |  |   |   |  |  |
| 12   | 1   | 21000335   |  |   |   |  |  |
| 20   | 1   | 21000582   | <b>Robin</b>   |   |   |  |  |
| 21   | 1   | 25031002   | DIN934-M6  |   |   |  |  |
| 22   | 1   | 21000239   |  |   |   |  |  |



E 3409-1210

## E 3532-0514

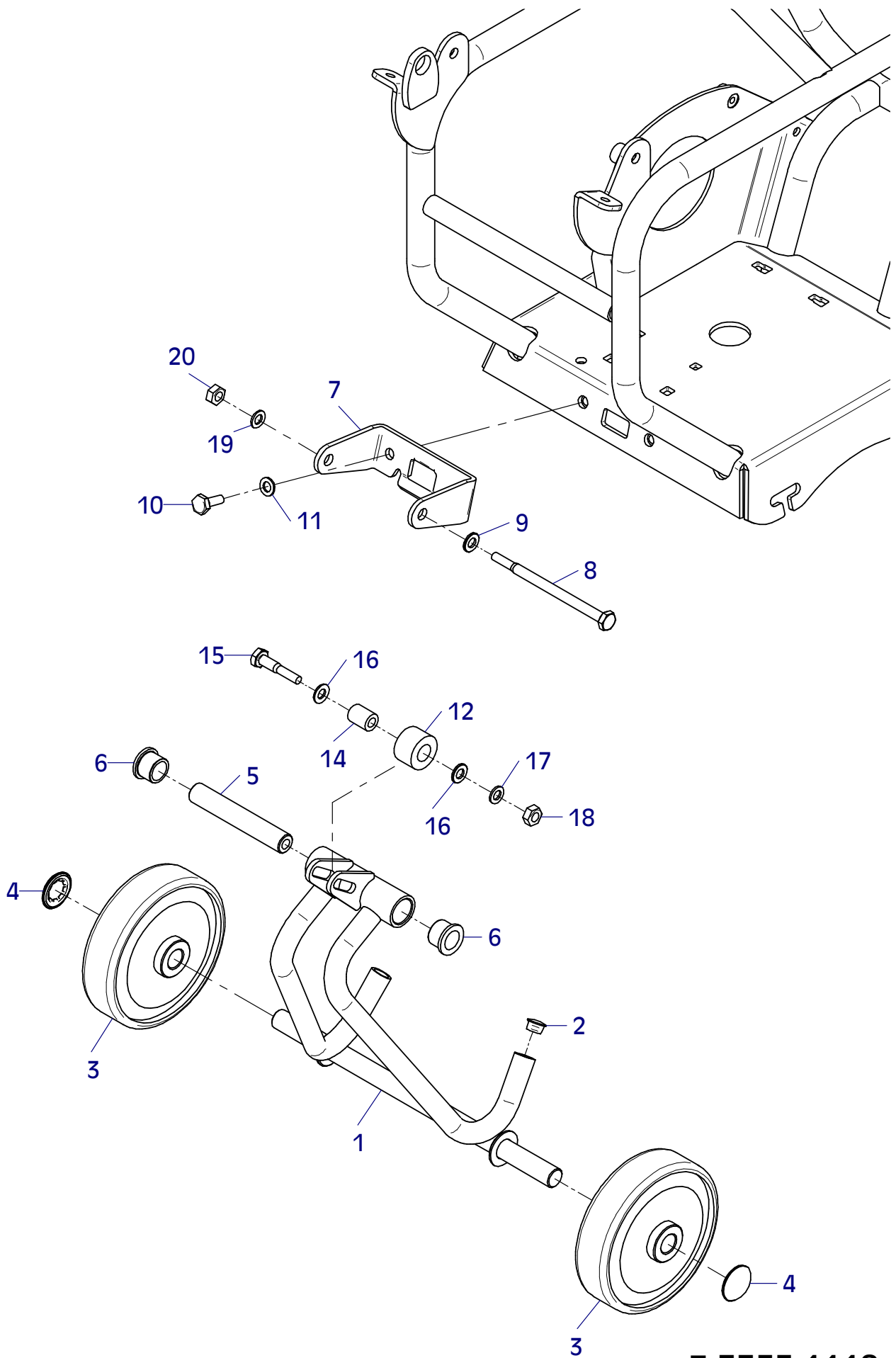
| Position<br>Ref.No.<br>Repère<br>Posizione<br>Posicion | Menge<br>Quantity<br>Quantité<br>Quantita<br>Cantidad | Teile-Nr.<br>Part-No.<br>No. Référence<br>Nr. d'Ordine<br>No. Referenzia | Hinweis<br>Hints<br>Indications<br>Indicazione<br>Indicaciones | Position<br>Ref. No.<br>Repère<br>Posizione<br>Posicion | Menge<br>Quantity<br>Quantité<br>Quantita<br>Cantidad | Teile-Nr.<br>Part-No.<br>No. Référence<br>Nr. d'Ordine<br>No. Referenzia | Hinweis<br>Hints<br>Indications<br>Indicazione<br>Indicaciones |
|--|---|--|--|---|---|--|--|
| 1  | 1   | 21000481   |  |   |   |  |  |
| 2  | 1   | 20025719   |  |   |   |  |  |
| 3  | 1   | 11001311   |  |   |   |  |  |
| 4  | 1   | 11001598   | CF 2   |   |   |  |  |
| 4  | 1   | 11001599   | CF 3   |   |   |  |  |
| 5  | 2   | 25030002   | DIN908-M14x1,5   |   |   |  |  |
| 6  | 1   | 11001597   |  |   |   |  |  |
| 7  | 2   | 11001063   |  |   |   |  |  |
| 8  | 1   | 21000492   | DIN7991-M6x35  |   |   |  |  |
| 9  | 1   | 25005002   | DIN6798-V6,4   |   |   |  |  |
| 10   | 1   | 21000849   | 0,3 m  |   |   |  |  |
| 11   | 1   | 20007054   |  |   |   |  |  |
| 12   | 1   | 11000775   |  |   |   |  |  |
| 13   | 1   | 11000777   |  |   |   |  |  |
| 14   | 4   | 25047020   | DIN7991-M6x16  |   |   |  |  |
| 15   | 4   | 25005002   | DIN6798-V6,4   |   |   |  |  |
| 16   | 1   | 11000786   |  |   |   |  |  |
| 17   | 1   | 21000495   |  |   |   |  |  |
| 18   | 1   | 25031019   | DIN936-M12   |   |   |  |  |
| 19   | 1   | 21000631   | DIN6799-9,0  |   |   |  |  |
| 20   | 1   | 25048004   | DIN125-A13   |   |   |  |  |
| 21   | 1   | 21000494   |  |   |   |  |  |
| 22   | 1   | 25038017   | DIN933-M10x40  |   |   |  |  |
| 23   | 1   | 20029001   | VSK 10   |   |   |  |  |
| 24   | 1   | 25031004   | DIN934-M10   |   |   |  |  |



E 3532-0514

## E 3355-1110

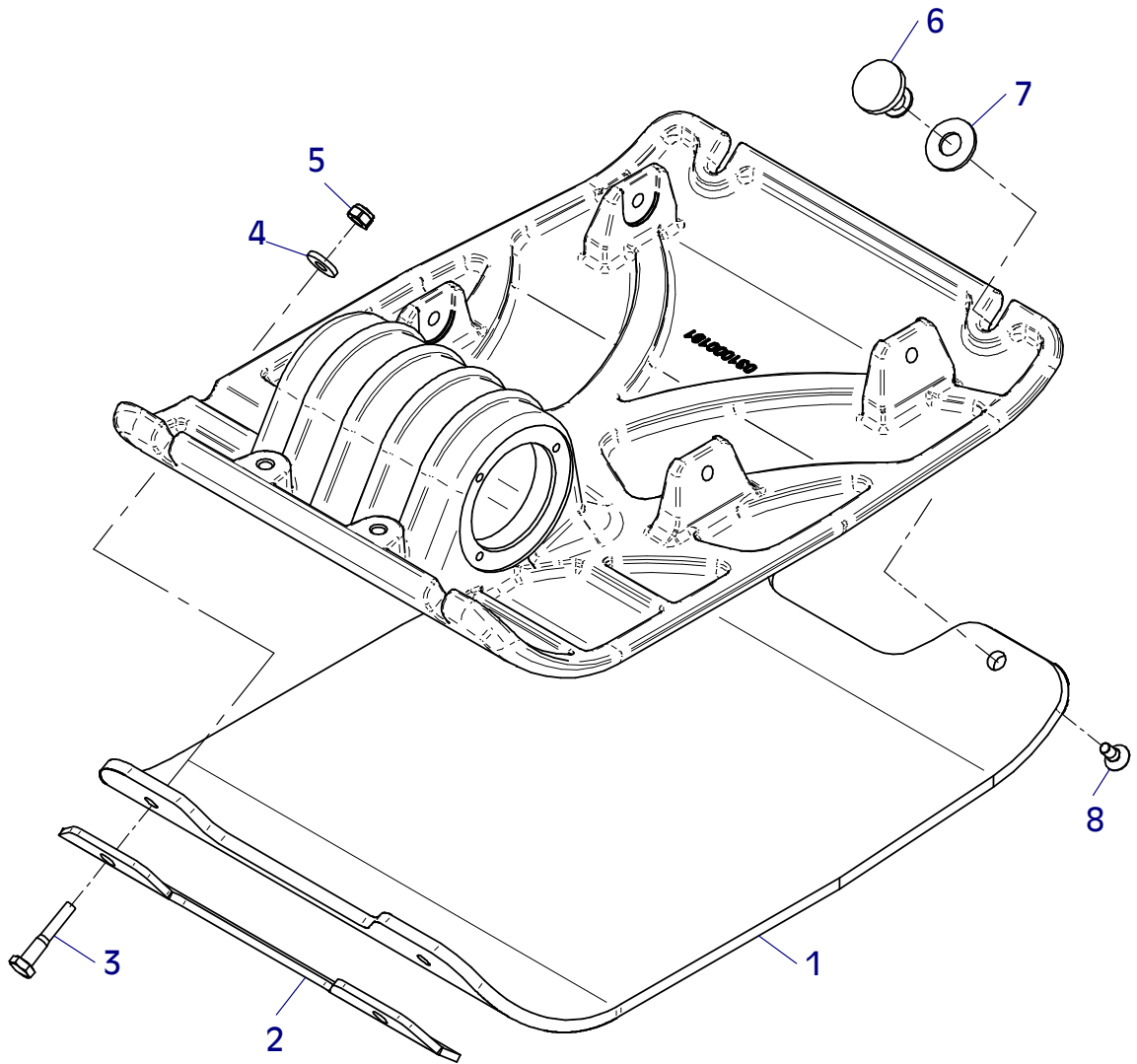
| Position<br>Ref.No.<br>Repère<br>Posizione<br>Posicion | Menge<br>Quantity<br>Quantité<br>Quantita<br>Cantidad | Teile-Nr.<br>Part-No.<br>No. Référence<br>Nr. d'Ordine<br>No. Referenzia | Hinweis<br>Hints<br>Indications<br>Indicazione<br>Indicaciones | Position<br>Ref. No.<br>Repère<br>Posizione<br>Posicion | Menge<br>Quantity<br>Quantité<br>Quantita<br>Cantidad | Teile-Nr.<br>Part-No.<br>No. Référence<br>Nr. d'Ordine<br>No. Referenzia | Hinweis<br>Hints<br>Indications<br>Indicazione<br>Indicaciones |
|--|---|--|--|---|---|--|--|
| 1  | 1   | 11000762   |  |   |   |  |  |
| 2  | 2   | 21000645   |  |   |   |  |  |
| 3  | 2   | 21000869   |  |   |   |  |  |
| 4  | 2   | 20008088   |  |   |   |  |  |
| 5  | 1   | 11000768   |  |   |   |  |  |
| 6  | 2   | 21000497   |  |   |   |  |  |
| 7  | 1   | 11000769   |  |   |   |  |  |
| 8  | 1   | 21000670   | DIN931-M10x150   |   |   |  |  |
| 9  | 1   | 25048003   | DIN125-A10,5   |   |   |  |  |
| 10   | 2   | 25038014   | DIN933-M10x25  |   |   |  |  |
| 11   | 2   | 20029001   | VSK 10   |   |   |  |  |
| 12   | 1   | 21000491   |  |   |   |  |  |
| 13   |   |  |  |   |   |  |  |
| 14   | 1   | 11000767   |  |   |   |  |  |
| 15   | 1   | 25040011   | DIN931-M10x50  |   |   |  |  |
| 16   | 2   | 25048003   | DIN125-A10,5   |   |   |  |  |
| 17   | 1   | 20029001   | VSK 10   |   |   |  |  |
| 18   | 1   | 25031004   | DIN934-M10   |   |   |  |  |
| 19   | 1   | 20029001   | VSK 10   |   |   |  |  |
| 20   | 1   | 25031004   | DIN934-M10   |   |   |  |  |



E 3355-1110

## E 3356-0512

| Position<br>Ref.No.<br>Repère<br>Posizione<br>Posicion | Menge<br>Quantity<br>Quantité<br>Quantita<br>Cantidad | Teile-Nr.<br>Part-No.<br>No. Référence<br>Nr. d'Ordine<br>No. Referenzia | Hinweis<br>Hints<br>Indications<br>Indicazione<br>Indicaciones | Position<br>Ref. No.<br>Repère<br>Posizione<br>Posicion | Menge<br>Quantity<br>Quantité<br>Quantita<br>Cantidad | Teile-Nr.<br>Part-No.<br>No. Référence<br>Nr. d'Ordine<br>No. Referenzia | Hinweis<br>Hints<br>Indications<br>Indicazione<br>Indicaciones |
|--|---|--|--|---|---|--|--|
| 1  | 1   | 11000773   |  |   |   |  |  |
| 2  | 1   | 11000793   |  |   |   |  |  |
| 3  | 2   | 25040012   | DIN931-M10x55  |   |   |  |  |
| 4  | 2   | 25049013   | DIN440-R11,5   |   |   |  |  |
| 5  | 2   | 25031014   | DIN985-M10   |   |   |  |  |
| 6  | 2   | 11000987   |  |   |   |  |  |
| 7  | 2   | 11000336   |  |   |   |  |  |
| 8  | 2   | 25047015   | DIN7991-M10x20   |   |   |  |  |



E 3356-0512

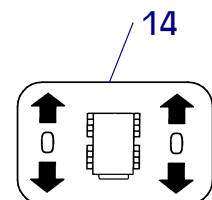
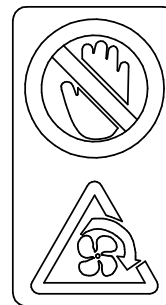
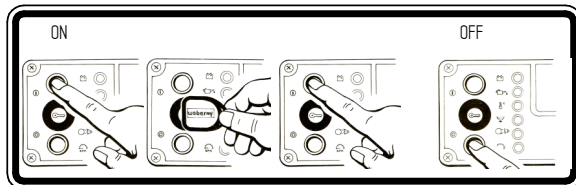
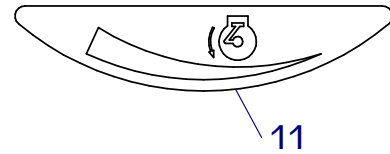
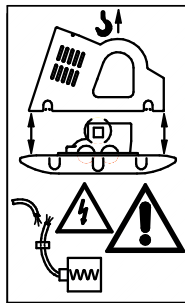
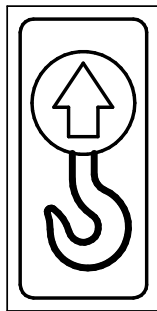
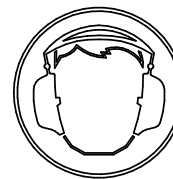
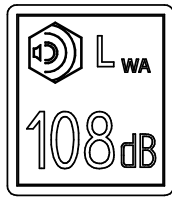
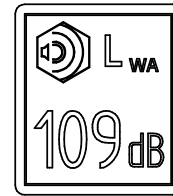
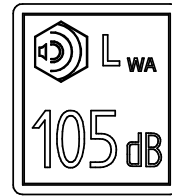
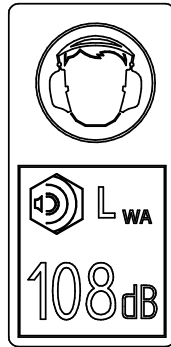
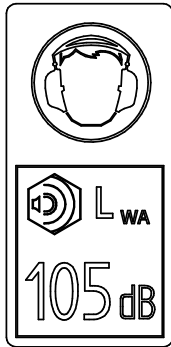
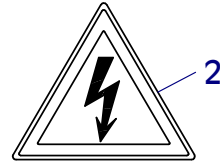
## E 3575-0614

| Position<br>Ref.No.<br>Repère<br>Posizione<br>Posicion | Menge<br>Quantity<br>Quantité<br>Quantita<br>Cantidad | Teile-Nr.<br>Part-No.<br>No. Référence<br>Nr. d'Ordine<br>No. Referenzia | Hinweis<br>Hints<br>Indications<br>Indicazione<br>Indicaciones | Position<br>Ref. No.<br>Repère<br>Posizione<br>Posicion | Menge<br>Quantity<br>Quantité<br>Quantita<br>Cantidad | Teile-Nr.<br>Part-No.<br>No. Référence<br>Nr. d'Ordine<br>No. Referenzia | Hinweis<br>Hints<br>Indications<br>Indicazione<br>Indicaciones |
|--|---|--|--|---|---|--|--|
| 1  | 1   | 20019006   |  |   |   |  |  |
| 2  | 1   | 21000741   |  |   |   |  |  |
| 3  | 1   | 21000856   |  |   |   |  |  |
| 4  | 1   | 21000857   |  |   |   |  |  |
| 5  | 1   | 21000047   |  |   |   |  |  |
| 6  | 1   | 20019376   |  |   |   |  |  |
| 7  | 1   | 20019377   |  |   |   |  |  |
| 8  | 1   | 20019007   |  |   |   |  |  |
| 9  | 1   | 21000474   |  |   |   |  |  |
| 10   | 1   | 20019418   |  |   |   |  |  |
| 11   | 1   | 20019397   |  |   |   |  |  |
| 12   | 1   | 21000313   |  |   |   |  |  |
| 13   | 1   | 20019357   |  |   |   |  |  |
| 14   | 1   | 20019410   |  |   |   |  |  |
| 15   | 1   | 20019097   |  |   |   |  |  |
| 16   | 1   | 20019281   |  |   |   |  |  |
| 17   | 1   | 20019104   |  |   |   |  |  |
| 18   | 1   | 20019118   |  |   |   |  |  |
| 19   | 1   | 20019401   |  |   |   |  |  |
| 20   | 1   | 20019002   |  |   |   |  |  |
| 21   | 1   | 20019003   |  |   |   |  |  |
| 22   | 1   | 20019322   |  |   |   |  |  |

Alle Schraubenverbindungen ständig auf festen Sitz überwachen!  
-Besonders nach dem ersten Einsatz-

Continuously check all screwed connections for firm seating  
-particularly after initial employment-

Controler continuellement tous les raccords a vis pour un siege ferme  
-particulierement apres l'emploi initial-



Normalbenzin  
Gasoline  
Essence

Diesel

Wasser  
Water  
Eau

HYDRAULIC  
OIL

