

# Ersatzteile

Spare parts  
Spares  
Pièces de rechange  
Piezas de recambio  
Ricambi  
Peças de reposição  
Pieșe de schimb  
Náhradných dielov  
Reservele  
Części zamienne



## SRV 590

0170151 - 0170155

Ab Serien-Nr. 7102789



BITTE, NOTIEREN SIE SERIENNUMMER UND MOTORNUMMER IHRER MASCHINE:

PLEASE WRITE DOWN SERIALNUMBERS OF MACHINE AND ENGINE:

NOTEZ SVP LE NUMERO DE SERIE ET LE NUMERO DU MOTEUR DE VOTRE MACHINE:

SI PREGA DI ANNOTARE SEMPRE I NUMERI DI SERIE SIA DELLA VS. MACCHINA CHE DEL MOTORE:

MAQUINA: ROGAMOS ANOTEN EL NUMERO DE SERIE Y NUMERO DE MOTOR DE SU MAQUINA:

PROSIMY ZANOTOWAĆ NUMER MASZYNY I SILNIKA

MASCHINE  
MACHINE  
MACCHINA  
MAQUINA  
MASZYNA

--

MOTOR  
ENGINE  
MOTEUR  
MOTORE  
SILNIK

--

ZUR VERMEIDUNG VON FEHLLIEFERUNGEN UND VERZÖGERUNGEN SIND BEI DER BESTELLUNG VON ERSATZTEILEN FOLGENDE ANGABEN UNBEDINGT ERFORDERLICH:

- MASCHINENTYP
- SERIENNUMMER DER MASCHINE
- SERIENNUMMER DES MOTORS (BEI MOTORTEILEN)
- TEILENUMMER
- BESTELLMENGE

TO AVOID ERRORS IN DELIVERY PLEASE STATE THESE PARTICULARS WHEN ORDERING:

- TYPE OF MACHINE
- SERIAL NO. OF MACHINE
- SERIAL NO. OF ENGINE (ON ENGINE PARTS)
- PART-NO.
- QUANTITY REQUIRED

AFIN D'EVITER DES ERREURS DE COMMANDE ET DES RETARDS DE LIVRAISON IL EST NECESSAIRE D'INDIQUER LES CARACTERISTIQUES SUIVANTES:

- TYPE DE MACHINE
- LE NUMERO DE SERIE DE LA MACHINE
- LE NUMERO DE SERIE DU MOTEUR
- LE NUMERO D'IDENTITE DE LA PIECE
- LA QUANTITE SOUHAITEE

ONDE EVITARE DISGUIDI E RITARDI NELLE CONSEGNE DIE RICAMBI SI PREGA DI INDICARE SEMPRE:

- TIPO DELLA MACCHINA
- NUMERO DI SERIE DELLA MACCHINA
- NUMERO DI SERIE DEL MOTORE (SE SI RICHIEDONO PEZZI DEL MOTORE)
- NUMERO D'ORDINE DIE SINGOLI RICAMBI
- QUANTITA

A FI DE EVITAR ERRORES DE ENTREGA, ROGAMOS INDIQUEN LOS SIGUIENTES DATOS CUANDO PASE PEDIDOS DE RECAMBIO:

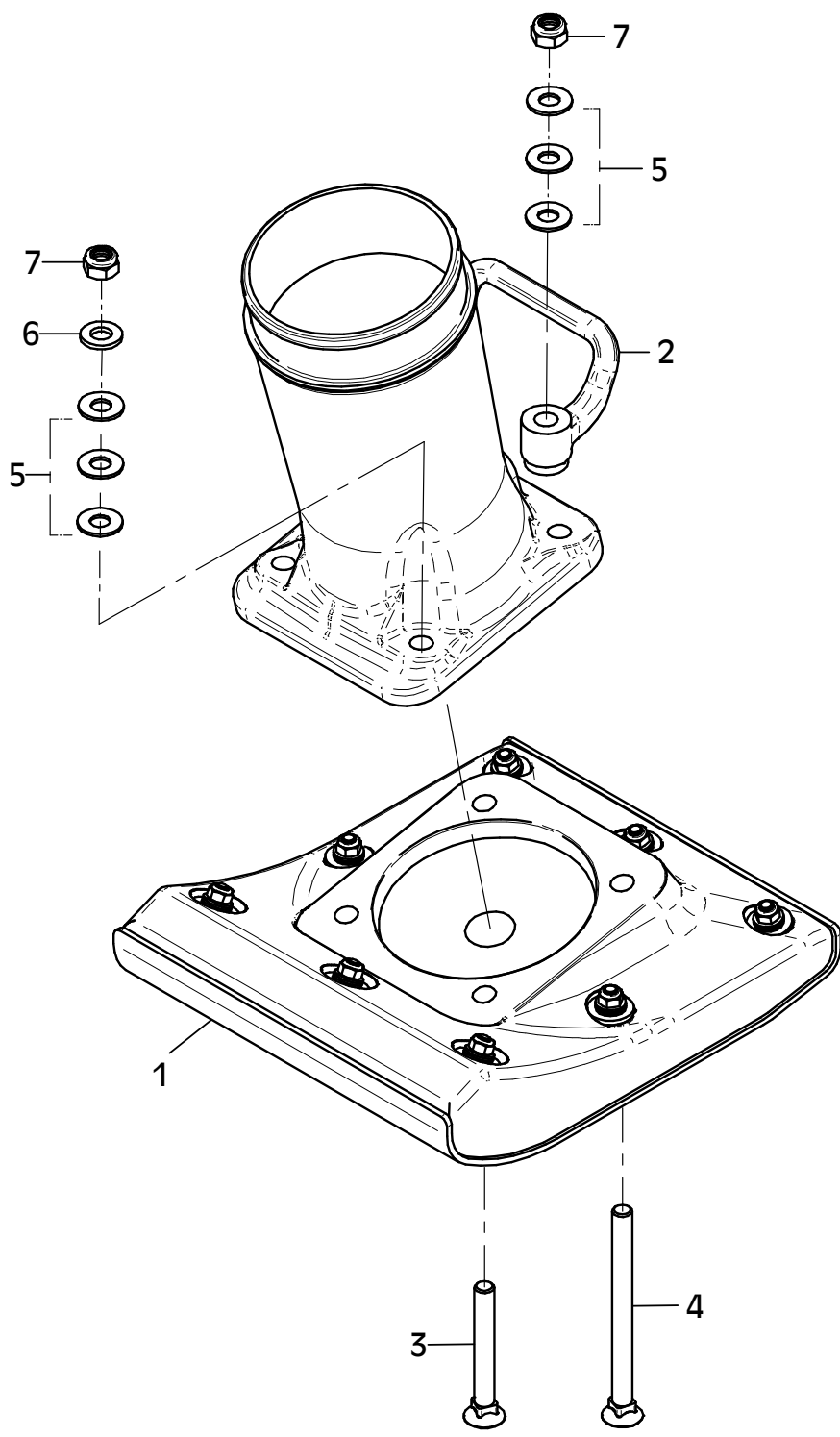
- MODELO DE MAQUINA
- NO. DE SERIE DE LA MAQUINA
- NO. DE SERIE DEL MOTOR (EN PIEZAS PARA MOTOR)
- REFERENCIA DEL RECAMBIO
- CANTIDAD PEDIDA

PROSIMY O PODANIE NASTĘPUJĄCYCH DANYCH PRZY SKŁADANIU ZAMÓWIENIA.

- TYP MASZYNY
- NUMER SERYJNY MASZYNY
- NUMER SERYJNY SILNIKA (PRZY CZĘŚCIACH DO SILNIKA)
- NUMER CZĘŚCI ZAMIEWNNEJ
- ZAMAWIANA ILOŚĆ

## E 3510-0313

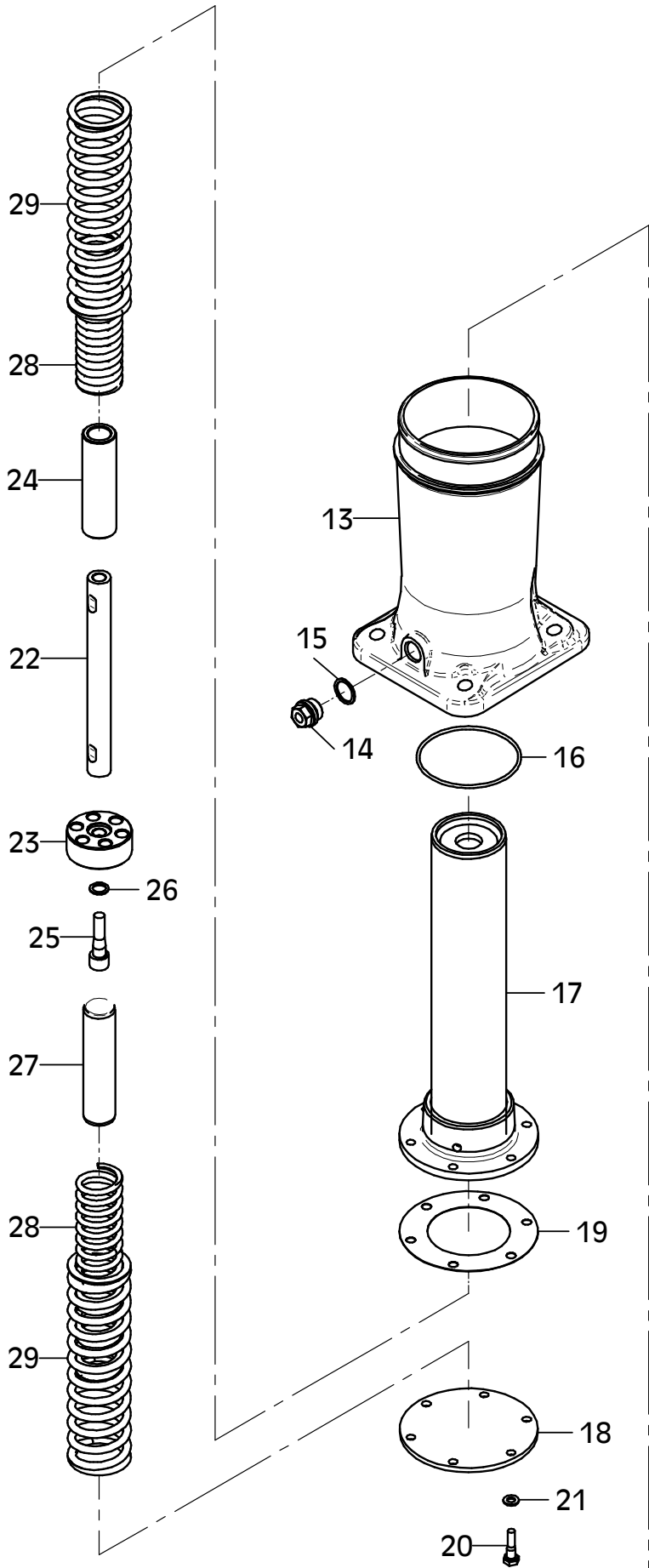
Position Ref.No. Repère Posizione Posicion	Menge Quantity Quantité Quantità Cantidad	Teile-Nr. Part-No. No. Référence Nr. d'Ordine No. Referenzia	Hinweis Hints Indications Indicazione Indicaciones	Position Ref. No. Repère Posizione Posicion	Menge Quantity Quantité Quantità Cantidad	Teile-Nr. Part-No. No. Référence Nr. d'Ordine No. Referenzia	Hinweis Hints Indications Indicazione Indicaciones
1	1	11001285					
2	1	10017003					
3	2	25025160	DIN608-M12x100				
4	2	21000352	DIN608-M12x150				
5	12	20029032	SKM 12				
6	2	25049040	DIN1441-13x25x3				
7	4	25031015	DIN985-M12				



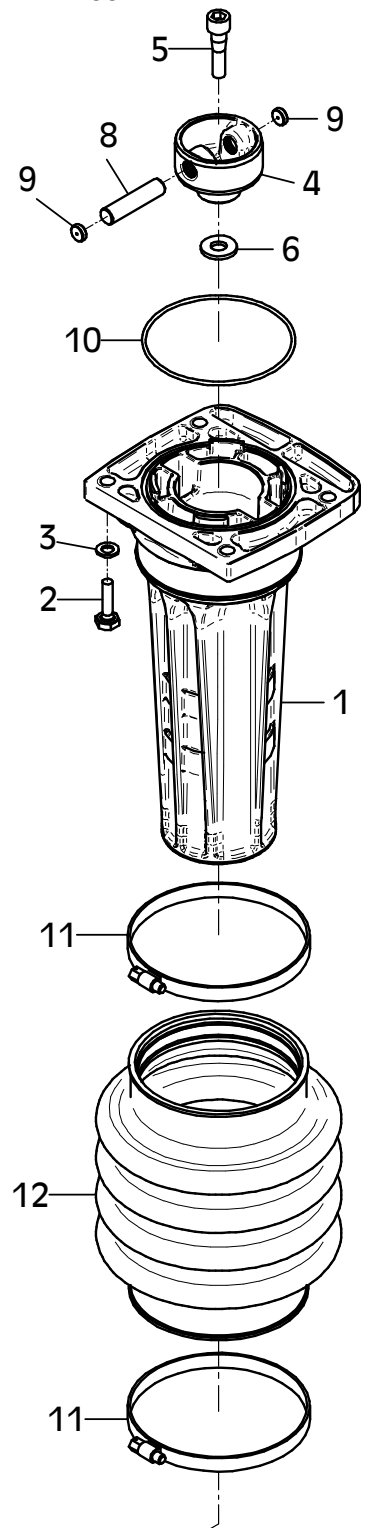
E 3510-0313

## E 3506-0313

Position Ref.No. Repère Posizione Posición	Menge Quantity Quantité Cantidad	Teile-Nr. Part-No. No. Référence Nr. d'Ordine No. Referenzia	Hinweis Hints Indications Indicazione Indicaciones	Position Ref. No. Repère Posizione Posición	Menge Quantity Quantité Cantidad	Teile-Nr. Part-No. No. Référence Nr. d'Ordine No. Referenzia	Hinweis Hints Indications Indicazione Indicaciones
1	1	11001147					
2	4	25038016	DIN933-M10x35				
3	4	20029001	VSK 10				
4	1	11001280					
5	1	25045037	DIN912-M12x45-10.9				
6	1	25025157					
7							
8	1	10006972					
9	2	10006971					
10	1	21000297					
11	2	20007039					
12	1	20025520					
12	1	21000073	Z				
13	1	11001228					
14	1	25030014	DIN910-G1/2"				
15	1	25008007	DIN7603-21x26x1,5				
16	1	21000755					
17	1	11001227					
18	1	11001477					
19	1	20013067					
20	6	25038009	DIN933-M8x30				
21	6	20029003	VSK 8				
22	1	11001310					
23	1	11001489					
24	1	10006965					
25	1	25045037	DIN912-M12x45-10.9				
26	1	20025158					
27	1	21000733					
28	2	20008053					
29	2	20008035					



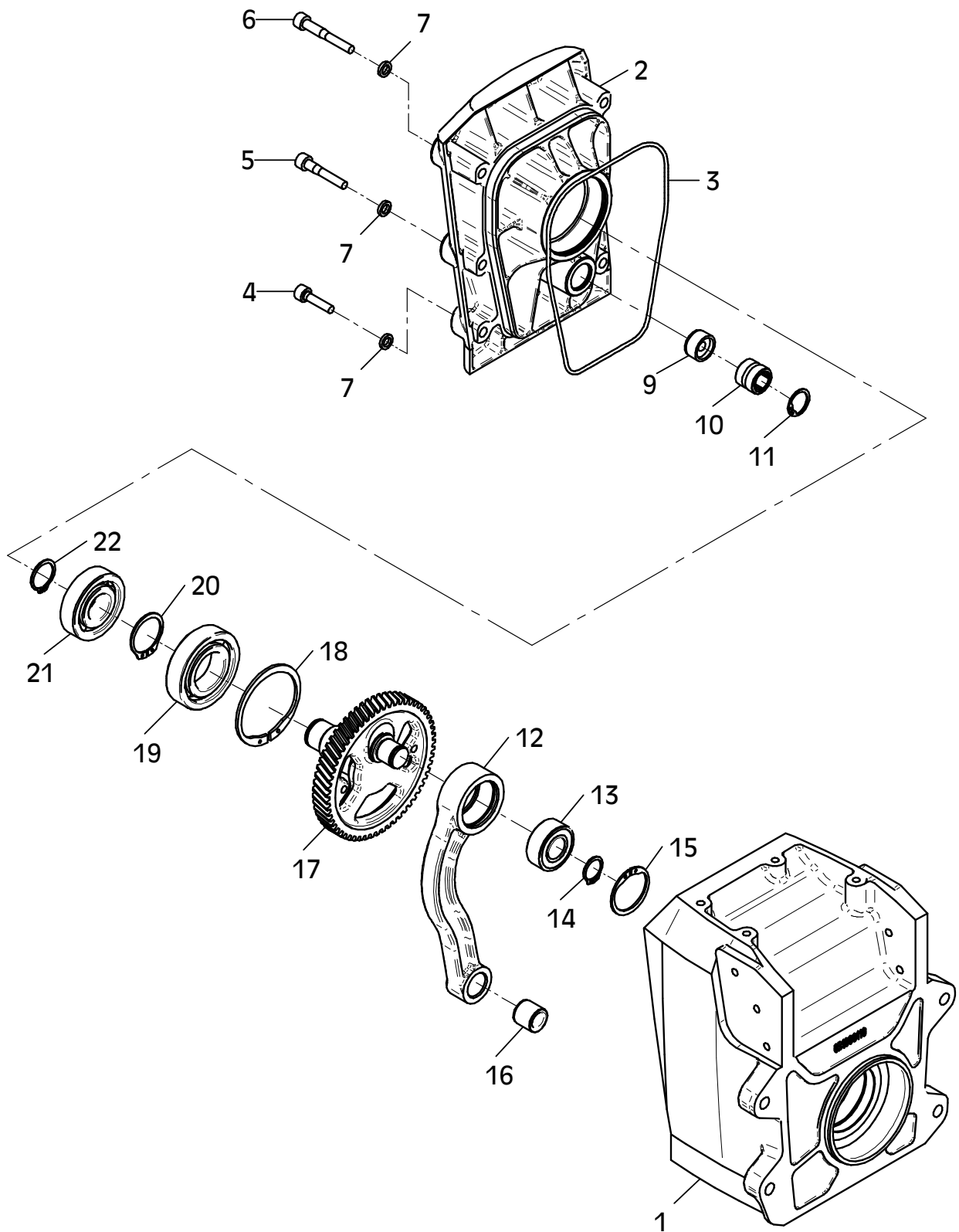
MA = 100Nm



E 3506-0313

## E 3507-0318

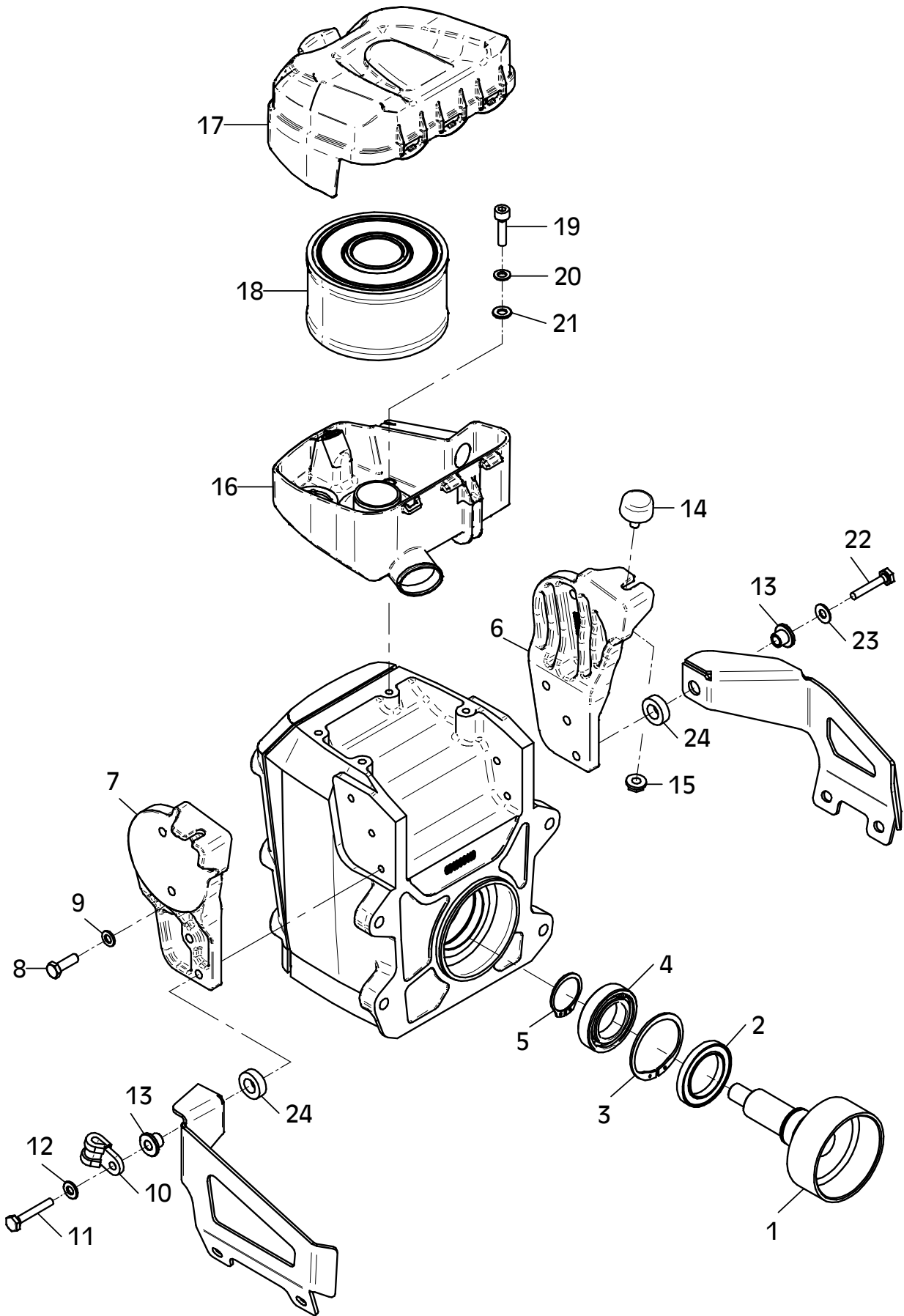
Position Ref.No. Repère Posizione Posicion	Menge Quantity Quantité Quantita Cantidad	Teile-Nr. Part-No. No. Référence Nr. d'Ordine No. Referenzia	Hinweis Hints Indications Indicazione Indicaciones	Position Ref. No. Repère Posizione Posicion	Menge Quantity Quantité Quantita Cantidad	Teile-Nr. Part-No. No. Référence Nr. d'Ordine No. Referenzia	Hinweis Hints Indications Indicazione Indicaciones
1	1	11001287					
2	1	11001275					
3	1	21000298					
4	2	25044007	DIN912-M8x30				
5	2	25044009	DIN912-M8x45				
6	2	25044046	DIN912-M8x55				
7	6	20029024	Nord-Lock 8,0				
8							
9	1	10007093					
10	1	25001257					
11	1	25035025	DIN472-J24x1,20				
12	1	11001309					
13	1	25001206					
14	1	25034003	DIN471-A20x1,20				
15	1	25035008	DIN472-J42x1,75				
16	1	21000330					
17	1	11001475					
18	1	25035010	DIN472-J72x2,50				
19	1	25001012					
20	1	25034006	DIN471-A35x1,50				
21	1	25001047					
22	1	25034016	DIN471-A25x1,20				



E 3507-0318

## E 3508-0313

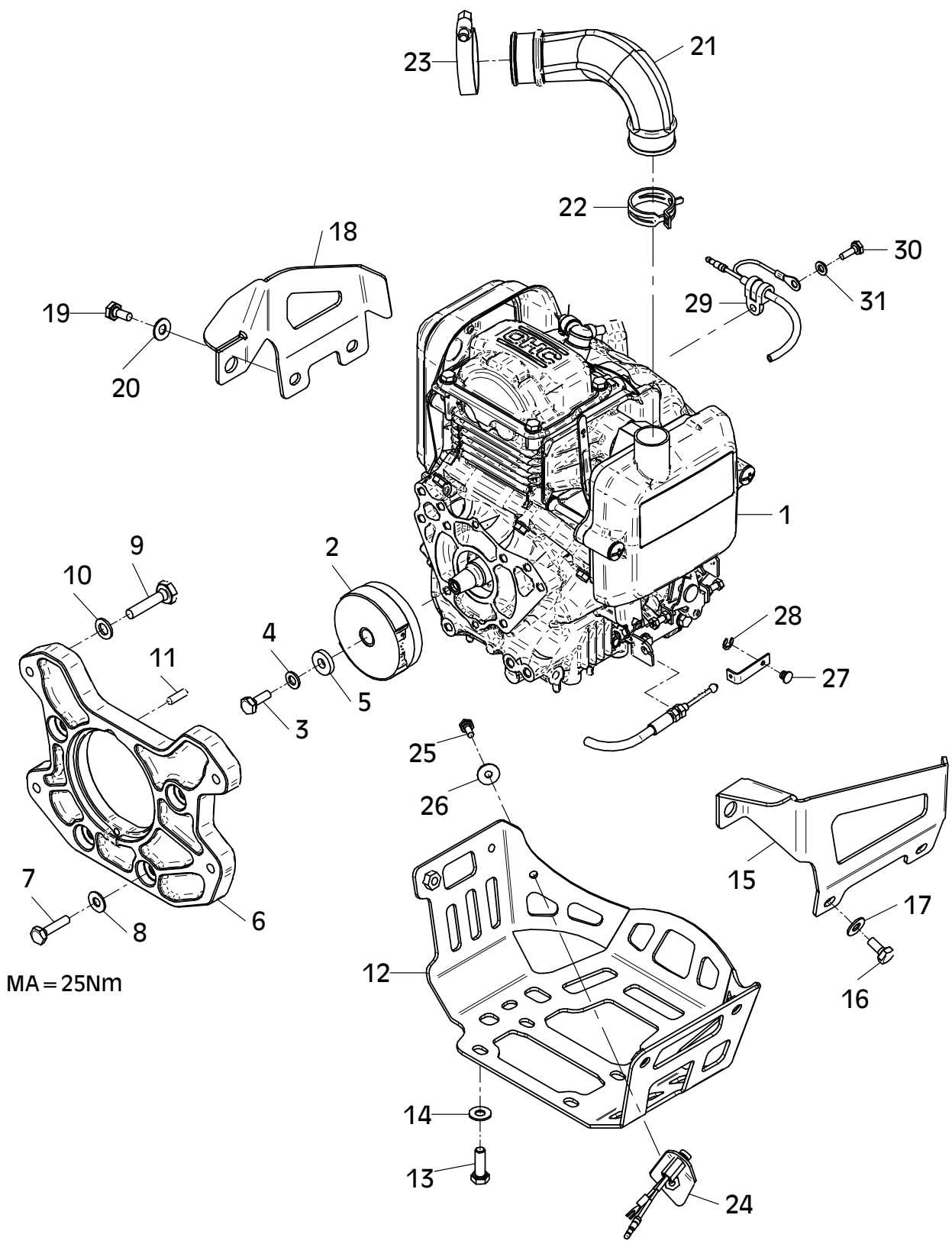
Position Ref.No. Repère Posizione Posicion	Menge Quantity Quantité Cantidad	Teile-Nr. Part-No. No. Référence Nr. d'Ordine No. Referenzia	Hinweis Hints Indications Indicazione Indicaciones	Position Ref. No. Repère Posizione Posicion	Menge Quantity Quantité Cantidad	Teile-Nr. Part-No. No. Référence Nr. d'Ordine No. Referenzia	Hinweis Hints Indications Indicazione Indicaciones
1	1	10009652					
2	1	25017033					
3	1	25035003	DIN472-I62x2				
4	1	25001045					
5	1	25034006	DIN471-A35x1,5				
6	1	11000750					
7	1	11000749					
8	4	25038008	DIN933-M8x25				
9	4	20029003	VSK 8				
10	1	20007004					
11	1	25038012	DIN933-M8x45				
12	1	25048002	DIN125-A8,4				
13	2	11001557					
14	2	20005021					
15	2	20022002	Tensilock M8				
16	1	21000459					
17	1	21000460					
18	1	41000757					
19	4	25044007	DIN912-M8x30				
20	4	20029003	VSK 8				
21	4	25048002	DIN125-A8,4				
22	1	25038011	DIN933-M8x40				
23	1	20029031	SKM 8				
24	2	21000802					



E 3508-0313

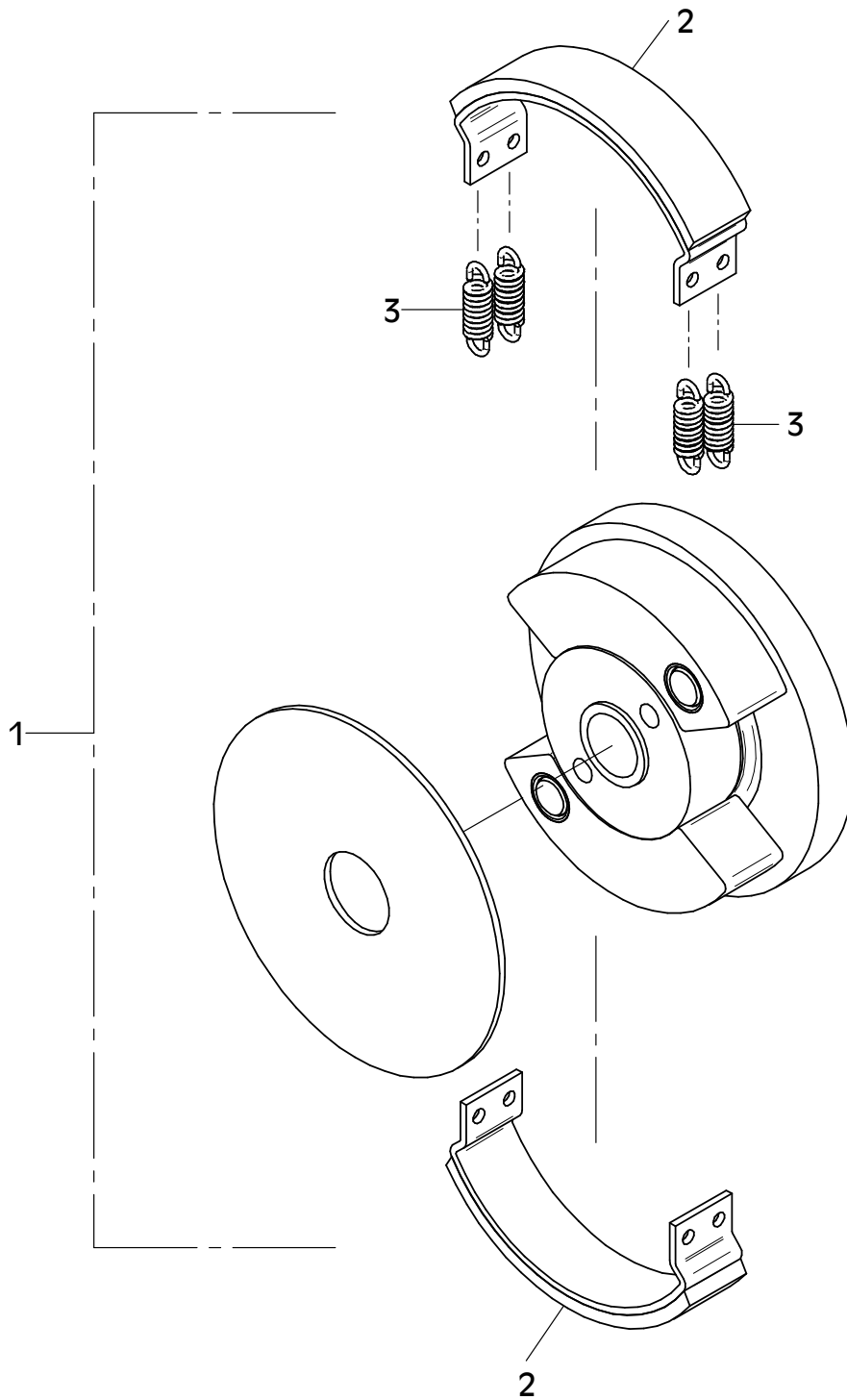
## E 3509-0414

Position Ref.No. Repère Posizione Posicion	Menge Quantity Quantité Quantita Cantidad	Teile-Nr. Part-No. No. Référence Nr. d'Ordine No. Referenzia	Hinweis Hints Indications Indicazione Indicaciones	Position Ref. No. Repère Posizione Posicion	Menge Quantity Quantité Quantita Cantidad	Teile-Nr. Part-No. No. Référence Nr. d'Ordine No. Referenzia	Hinweis Hints Indications Indicazione Indicaciones
1	1	21000873		31	1	25048001	DIN125-A6,4
2	1	21000302					
3	1	25038007	DIN933-M8x20				
4	1	20029003	VSK 8				
5	1	25049026	DIN7349-8,4				
6	1	11001308					
7	4	25038009	DIN933-M8x30				
8	4	20029031	SKM 8				
9	4	25038017	DIN933-M10x40				
10	4	20029001	VSK 10				
11	2	21000368	DIN6325-6x20				
12	1	11001702					
13	4	25038008	DIN933-M8x25				
14	4	20029031	SKM 8				
15	1	11001456					
16	2	25038006	DIN933-M8x16				
17	2	20029031	SKM 8				
18	1	11001704					
19	2	25038006	DIN933-M8x16				
20	2	20029031	SKM 8				
21	1	21000437					
22	1	21000457					
23	1	21000487					
24	1	11000604					
25	1	25038002	DIN933-M6x16				
26	1	20029020	SKB 6				
27	1	21000823					
28	1	21000360	DIN6799-5				
29	1	21000632					
30	1	25038002	DIN933-M6x16				



## E 3340-1008

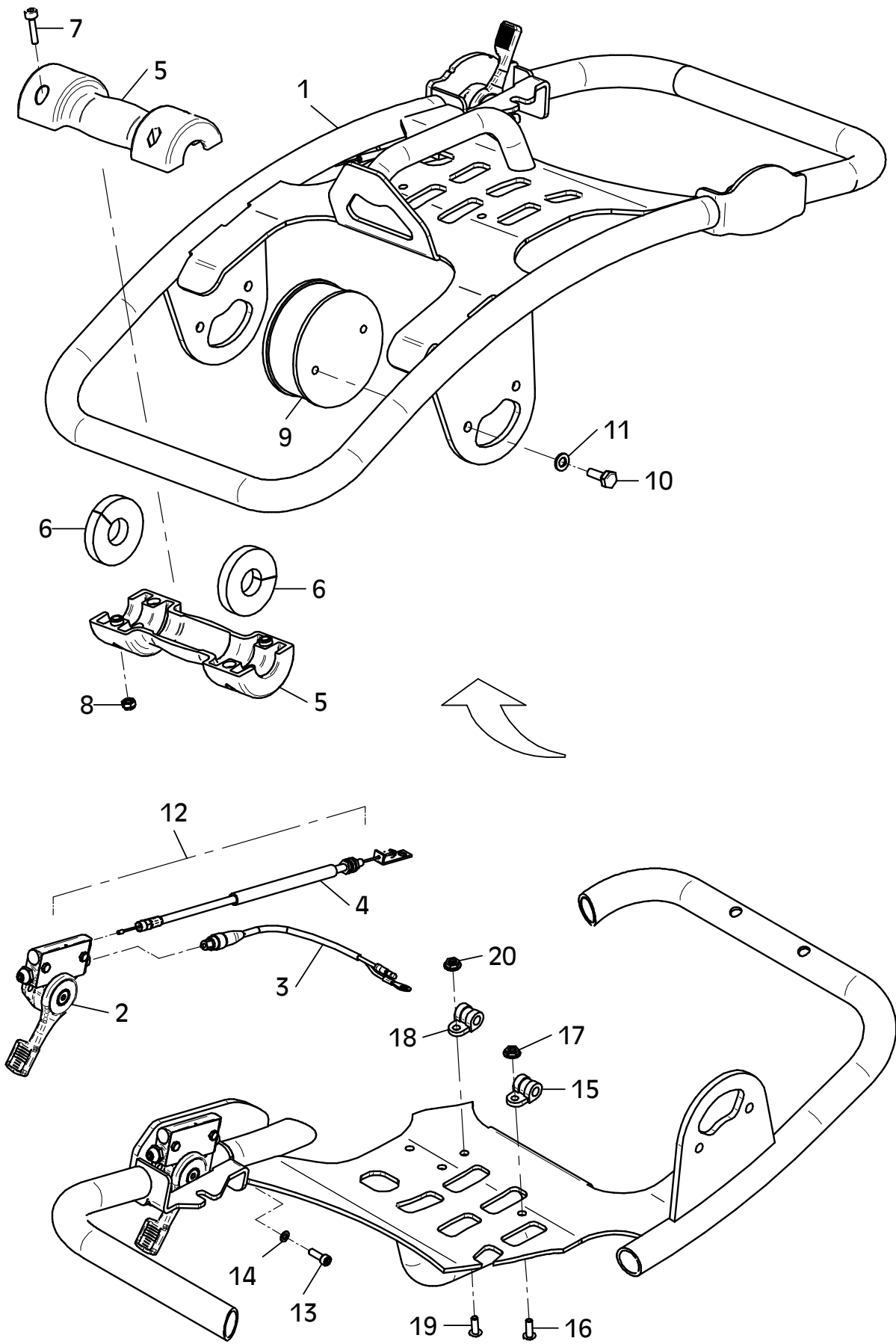
Position Ref.No. Repère Posizione Posicion	Menge Quantity Quantité Quantita Cantidad	Teile-Nr. Part-No. No. Référence Nr. d'Ordine No. Referenzia	Hinweis Hints Indications Indicazione Indicaciones	Position Ref. No. Repère Posizione Posicion	Menge Quantity Quantité Quantita Cantidad	Teile-Nr. Part-No. No. Référence Nr. d'Ordine No. Referenzia	Hinweis Hints Indications Indicazione Indicaciones
1	1	21000302					
2	2	21000463					
3	4	20002352					



E 3340-1008

## E 3511-0315

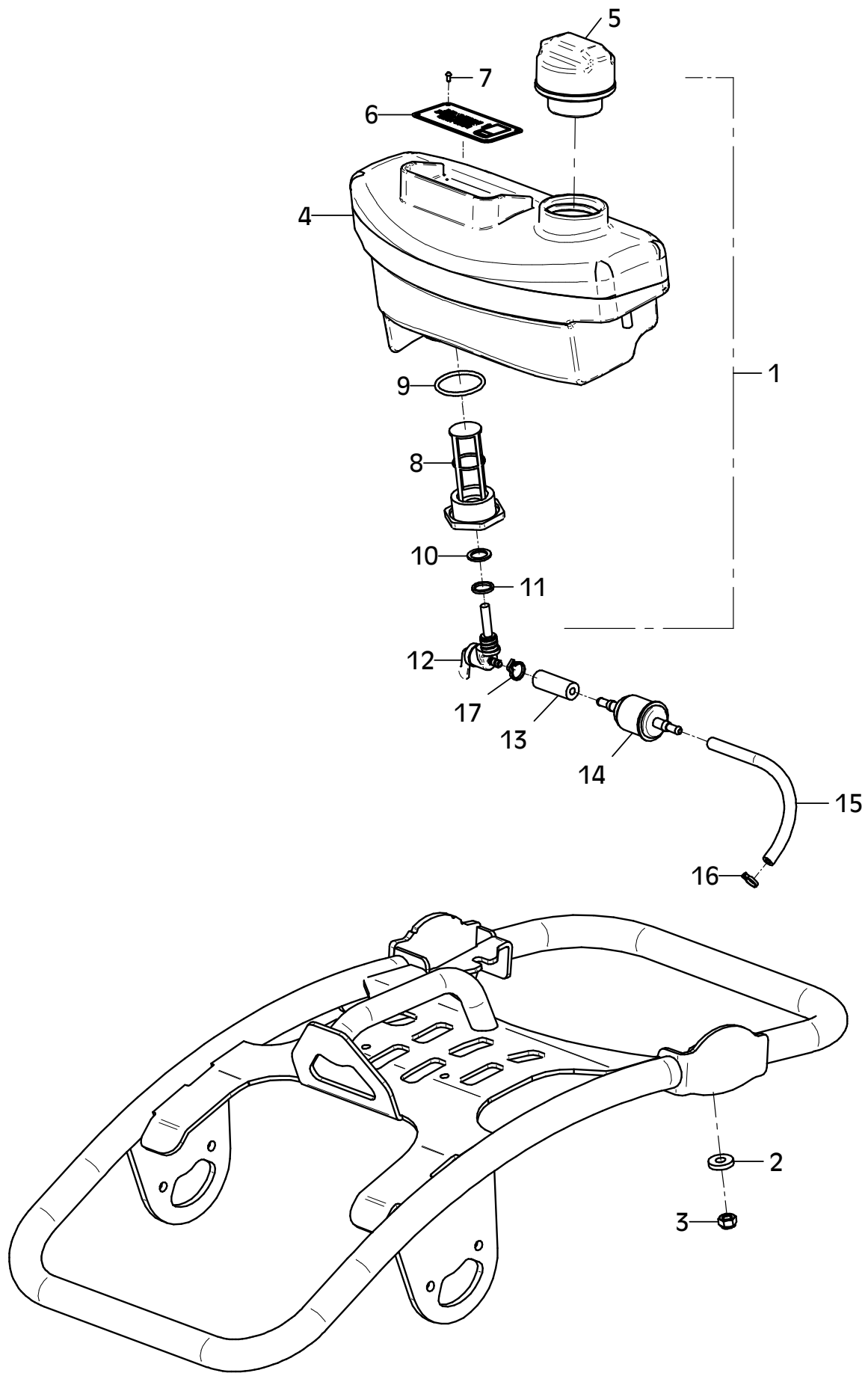
Position Ref.No. Repère Posizione Posicion	Menge Quantity Quantité Quantita Cantidad	Teile-Nr. Part-No. No. Référence Nr. d'Ordine No. Referenzia	Hinweis Hints Indications Indicazione Indicaciones	Position Ref. No. Repère Posizione Posicion	Menge Quantity Quantité Quantita Cantidad	Teile-Nr. Part-No. No. Référence Nr. d'Ordine No. Referenzia	Hinweis Hints Indications Indicazione Indicaciones
1	1	11001497					
2	1	11001780					
3	1	11001788					
4	1	11001784					
5	2	10017001					
6	2	11000504					
7	4	25044065	DIN912-M6x25				
8	4	25031012	DIN985-M6				
9	2	21000540					
10	8	25038007	DIN933-M8x20				
11	8	20029003	VSK 8				
12	1	11001781					
13	2	21000734	DIN912-M5x12				
14	2	20029006	VSK 5				
15	1	21000632					
16	1	25033030	ISO7380-M6x20-10.9				
17	1	20022001	Tensilock M6				
18	1	21000632					
19	1	25033030	ISO7380-M6x20-10.9				
20	1	20022001					



E 3511-0315

## E 3512-0417

Position Ref.No. Repère Posizione Posicion	Menge Quantity Quantité Quantita Cantidad	Teile-Nr. Part-No. No. Référence Nr. d'Ordine No. Referenzia	Hinweis Hints Indications Indicazione Indicaciones	Position Ref. No. Repère Posizione Posicion	Menge Quantity Quantité Quantita Cantidad	Teile-Nr. Part-No. No. Référence Nr. d'Ordine No. Referenzia	Hinweis Hints Indications Indicazione Indicaciones
1	1	10001484					
1	1	11000343	Z				
2	2	25049026	DIN7349-8,4				
3	2	25031013	DIN985-M8				
4	1	10017361					
4	1	11000344	Z				
5	1	20026587					
6	1	20019423					
7	4	20026434					
8	1	20026588					
9	1	21000012					
10	1	20013072					
11	0	25025188	DIN988-PS-14x20x0,3				
12	1	20025612					
13	1	31000065	0,04 m				
14	1	21001028					
15	1	30025021	0,28 m				
16	1	20007056					
17	1	20007202					

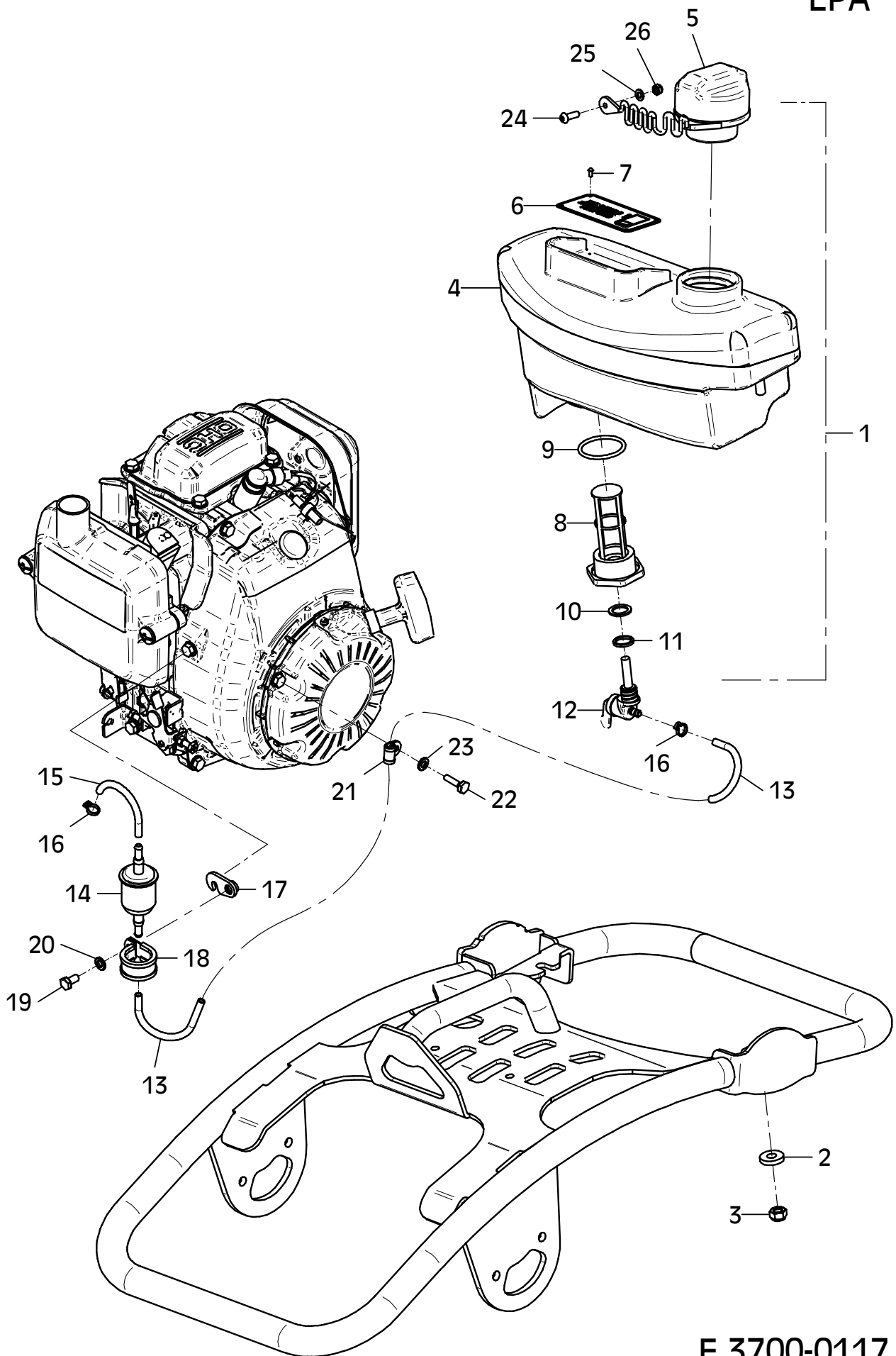


E 3512-0417

## E 3700-0117

Position Ref.No. Repère Posizione Posicion	Menge Quantity Quantité Quantita Cantidad	Teile-Nr. Part-No. No. Référence Nr. d'Ordine No. Referenzia	Hinweis Hints Indications Indicazione Indicaciones	Position Ref. No. Repère Posizione Posicion	Menge Quantity Quantité Quantita Cantidad	Teile-Nr. Part-No. No. Référence Nr. d'Ordine No. Referenzia	Hinweis Hints Indications Indicazione Indicaciones
1	1	11001256					
2	2	25049026	DIN7349-8,4				
3	2	25031013	DIN985-M8				
4	1	11001257					
5	1	21000703					
6	1	20019423					
7	4	20026434					
8	1	20026588					
9	1	21000012					
10	1	20013072					
11	0	25025188	DIN988-PS-14x20x0,3				
12	1	20025612					
13	1	31000432	0,47 m				
14	1	21001028					
15	1	31000432	0,15 m				
16	2	20007055					
17	1	11002110					
18	1	21001104					
19	1	25038072	DIN933-M6x12				
20	1	25048001	DIN125-A6,4				
21	1	21001105					
22	1	25038003	DIN933-M6x20				
23	1	25048001	DIN125-A6,4				
24	1	21000648	ISO7380-M5x16-10.9				
25	1	25048017	DIN125-A5,3				
26	1	25031023	DIN985-M5				

EPA

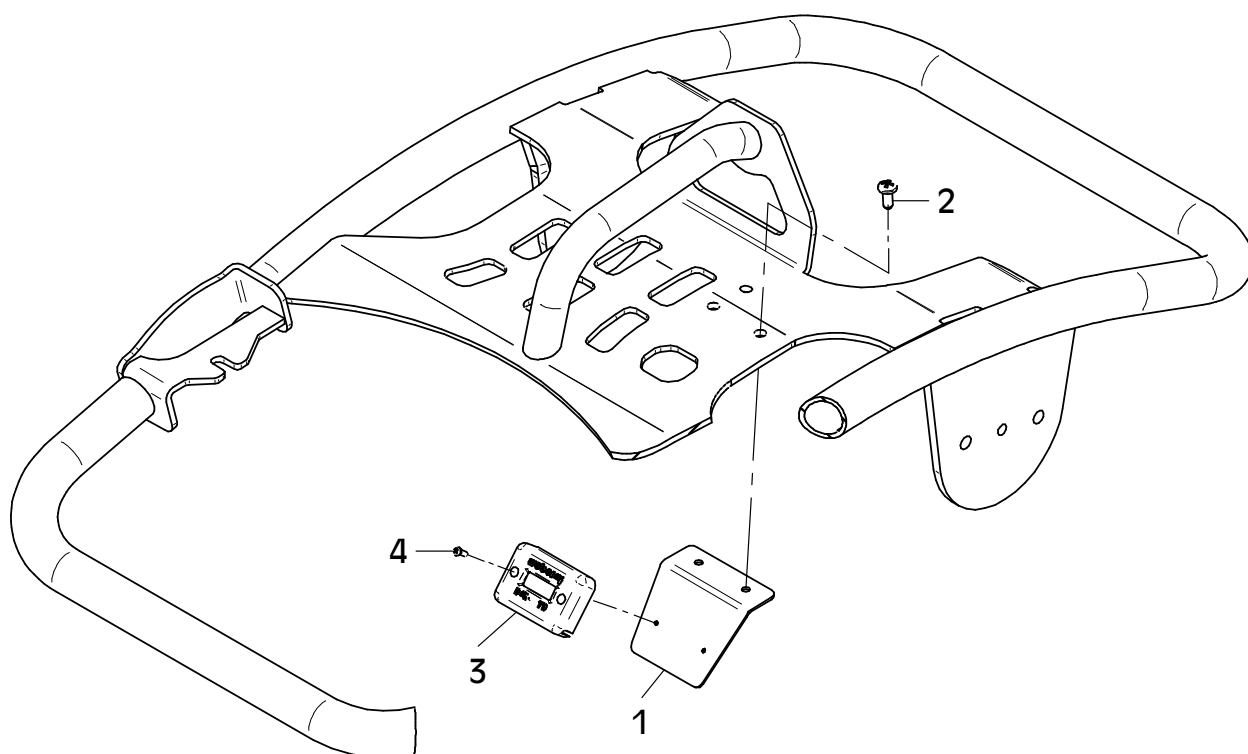


E 3700-0117

## E 3400-1014

Position Ref.No. Repère Posizione Posicion	Menge Quantity Quantité Quantita Cantidad	Teile-Nr. Part-No. No. Référence Nr. d'Ordine No. Referenzia	Hinweis Hints Indications Indicazione Indicaciones	Position Ref. No. Repère Posizione Posicion	Menge Quantity Quantité Quantita Cantidad	Teile-Nr. Part-No. No. Référence Nr. d'Ordine No. Referenzia	Hinweis Hints Indications Indicazione Indicaciones
1	1	11001793					
2	2	21000917	DIN7981-5,5x13				
3	1	21000908					
4	2	21000916	DIN7981-2,9x9,5				

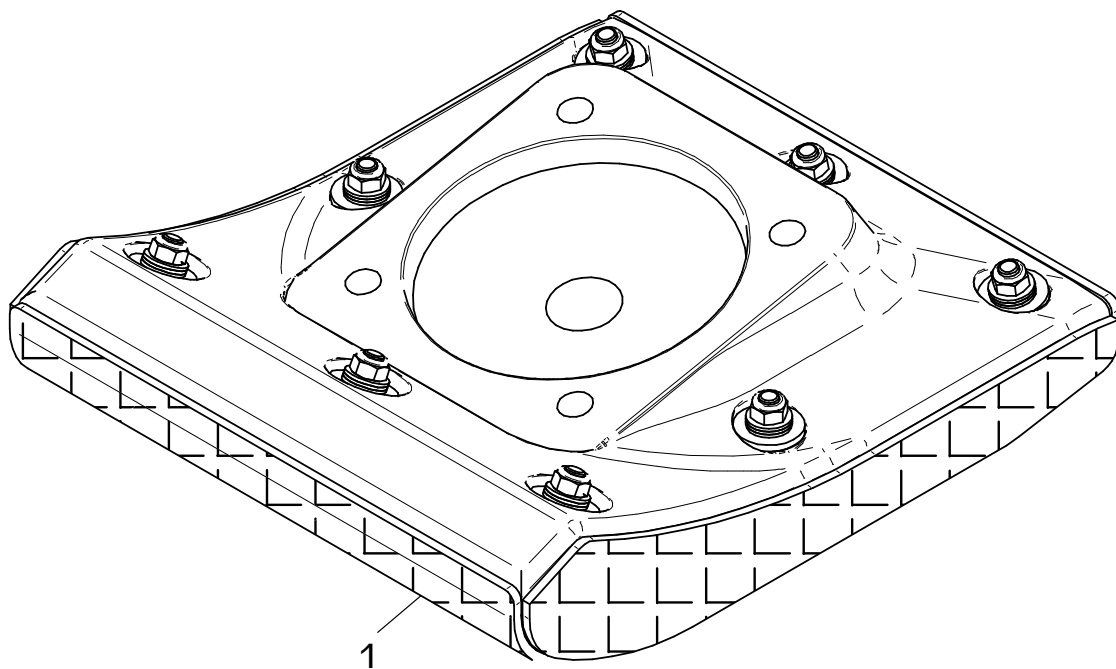
0194103



E 3400-1014

## E 3414-0610

Position Ref.No. Repère Posizione Posicion	Menge Quantity Quantité Quantita Cantidad	Teile-Nr. Part-No. No. Référence Nr. d'Ordine No. Referenzia	Hinweis Hints Indications Indicazione Indicaciones	Position Ref. No. Repère Posizione Posicion	Menge Quantity Quantité Quantita Cantidad	Teile-Nr. Part-No. No. Référence Nr. d'Ordine No. Referenzia	Hinweis Hints Indications Indicazione Indicaciones
1	1	11000986					

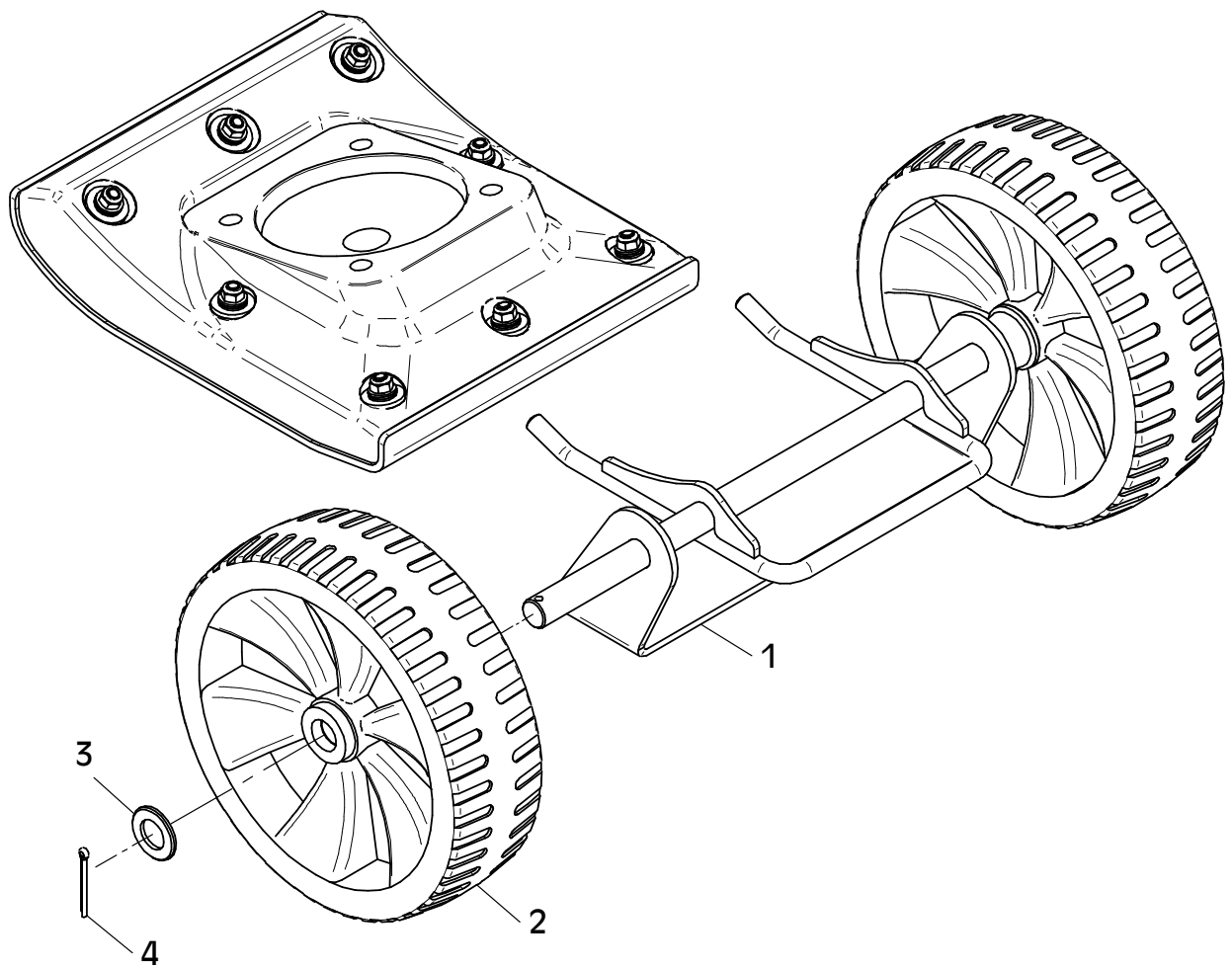


E 3414-0610

## E 3548-0114

Position Ref.No. Repère Posizione Posicion	Menge Quantity Quantité Quantita Cantidad	Teile-Nr. Part-No. No. Référence Nr. d'Ordine No. Referenzia	Hinweis Hints Indications Indicazione Indicaciones	Position Ref. No. Repère Posizione Posicion	Menge Quantity Quantité Quantita Cantidad	Teile-Nr. Part-No. No. Référence Nr. d'Ordine No. Referenzia	Hinweis Hints Indications Indicazione Indicaciones
1	1	11001700					
2	2	21000874					
3	2	25048006	DIN125-A21				
4	2	25037004	DIN94-4x40				

0190008



E 3548-0114

## E 3577-0614

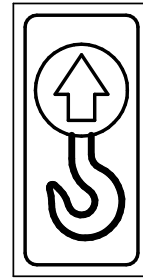
Position Ref.No. Repère Posizione Posicion	Menge Quantity Quantité Quantita Cantidad	Teile-Nr. Part-No. No. Référence Nr. d'Ordine No. Referenzia	Hinweis Hints Indications Indicazione Indicaciones	Position Ref. No. Repère Posizione Posicion	Menge Quantity Quantité Quantita Cantidad	Teile-Nr. Part-No. No. Référence Nr. d'Ordine No. Referenzia	Hinweis Hints Indications Indicazione Indicaciones
1	1	20019006					
2	1	21000474					
3	1	20019423					
4	1	20019319					
5	1	21000857					
6	1	21000676					
7	1	21000832					
8	1	21000737					
9	1	20019323					
10	1	21000677					

**Alle Schraubenverbindungen ständig auf festen Sitz überwachen!**  
 -Besonders nach dem ersten Einsatz-

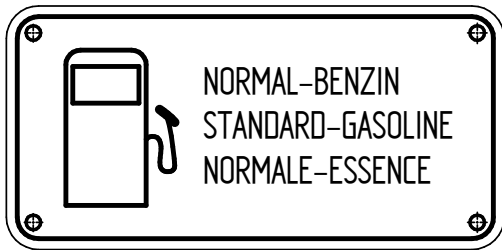
**Continuously check all screwed connections for firm seating**  
 -particularly after initial employment-

**Controler continuellement tous les raccords a vis pour un siege ferme**  
 -particulierement apres l'emploi initial-

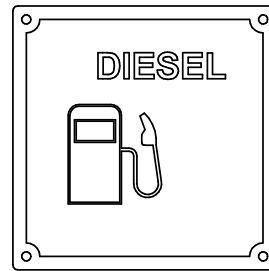
1



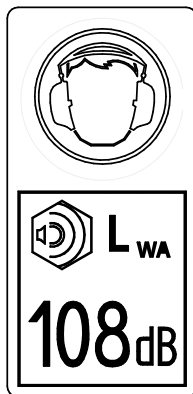
2



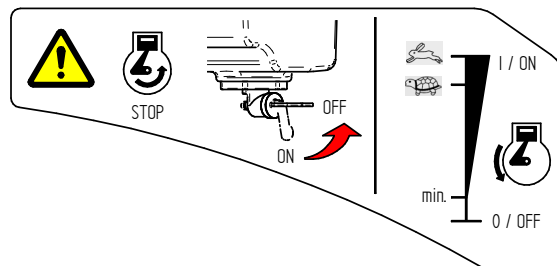
3



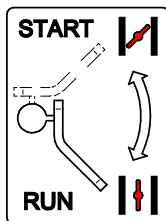
4



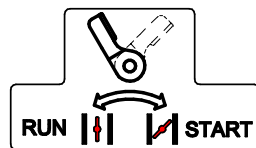
5



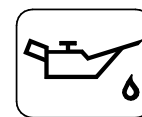
6



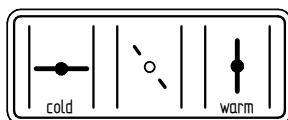
7



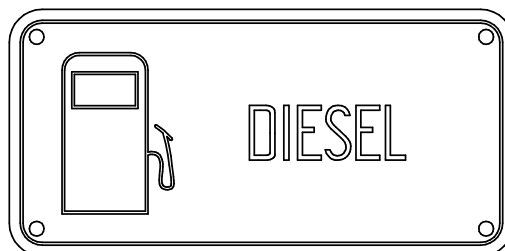
8



10



9



11