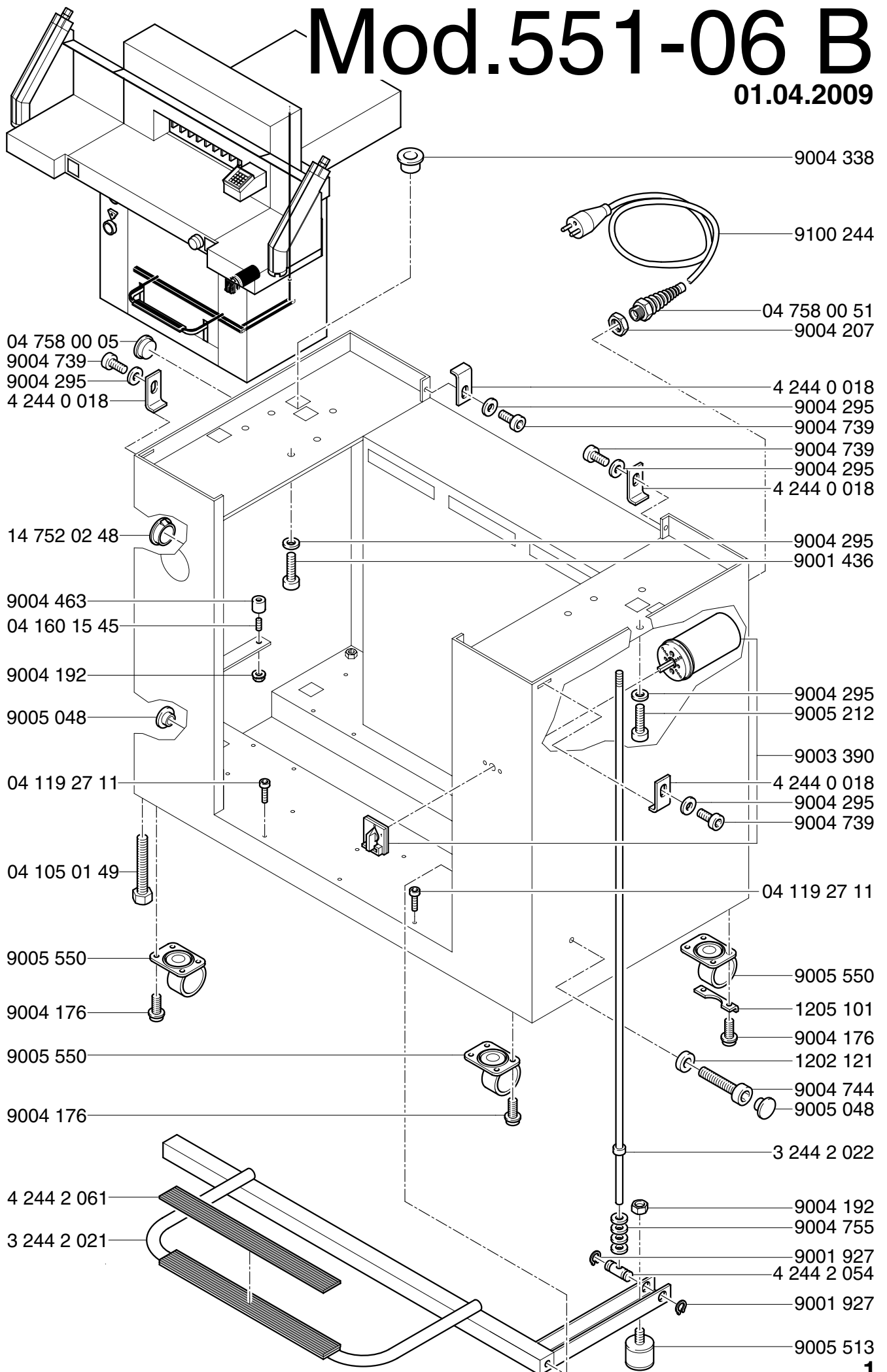


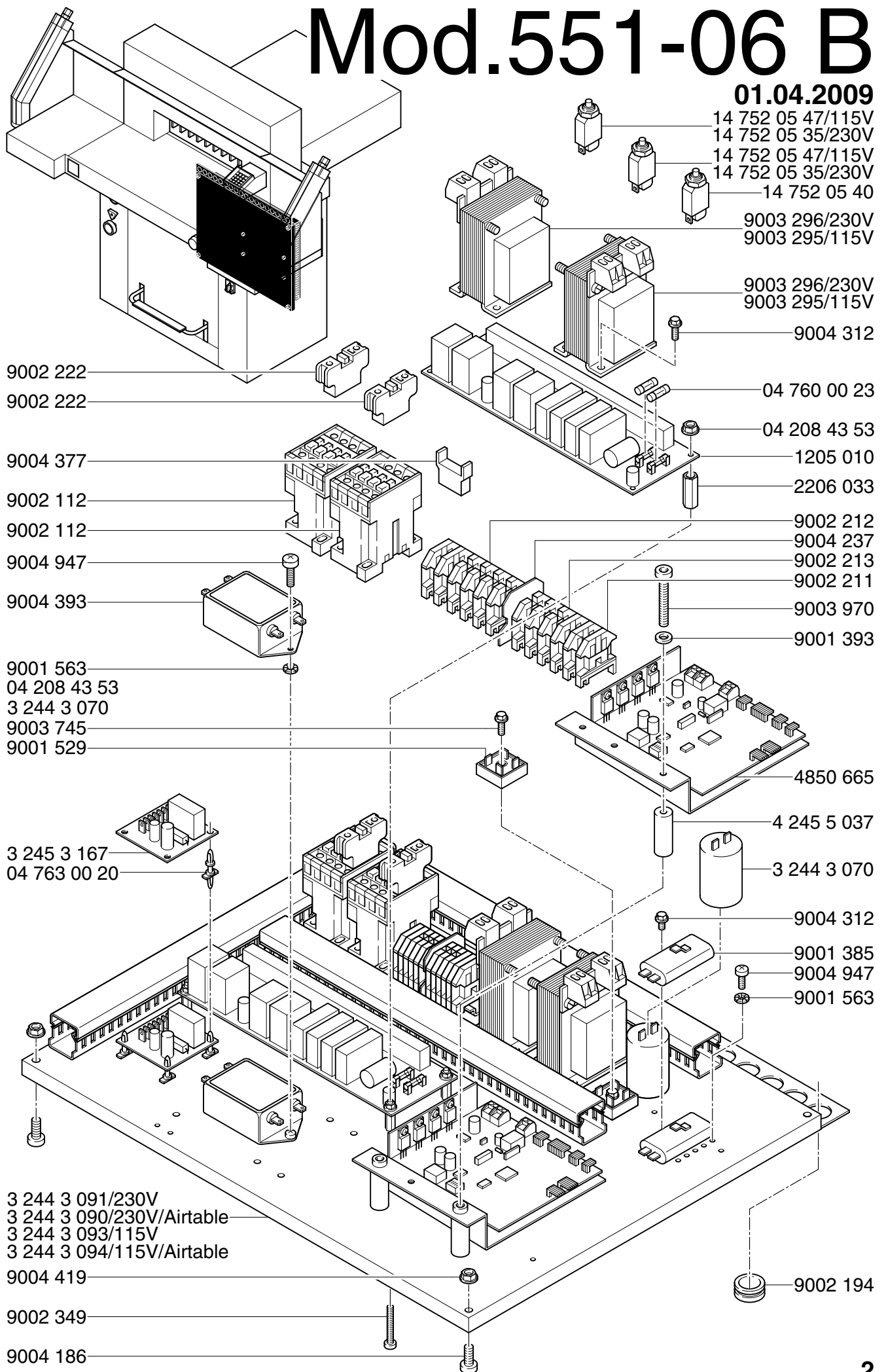
Mod.551-06 B

01.04.2009



Mod.551-06 B

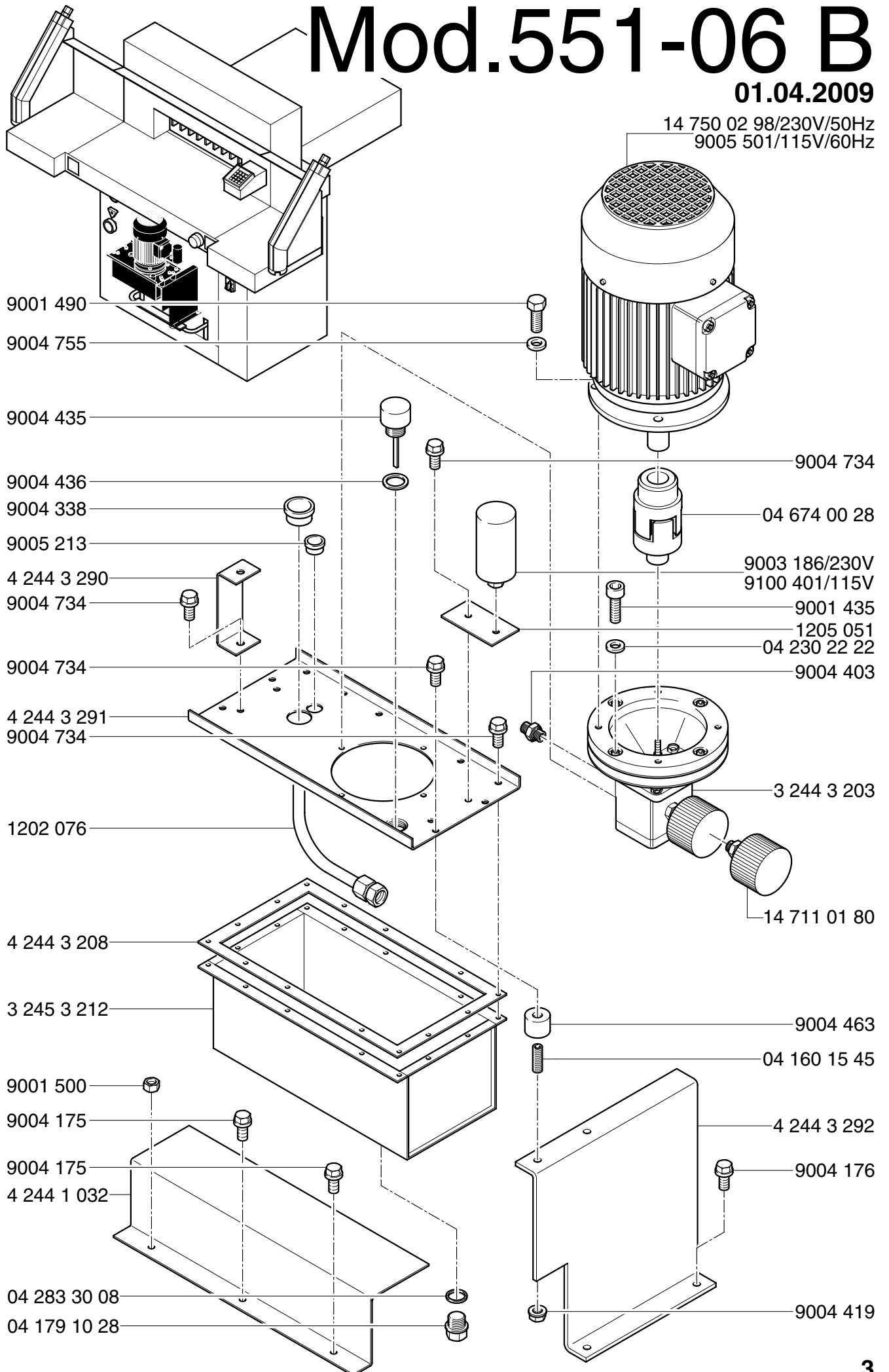
01.04.2009



Mod.551-06 B

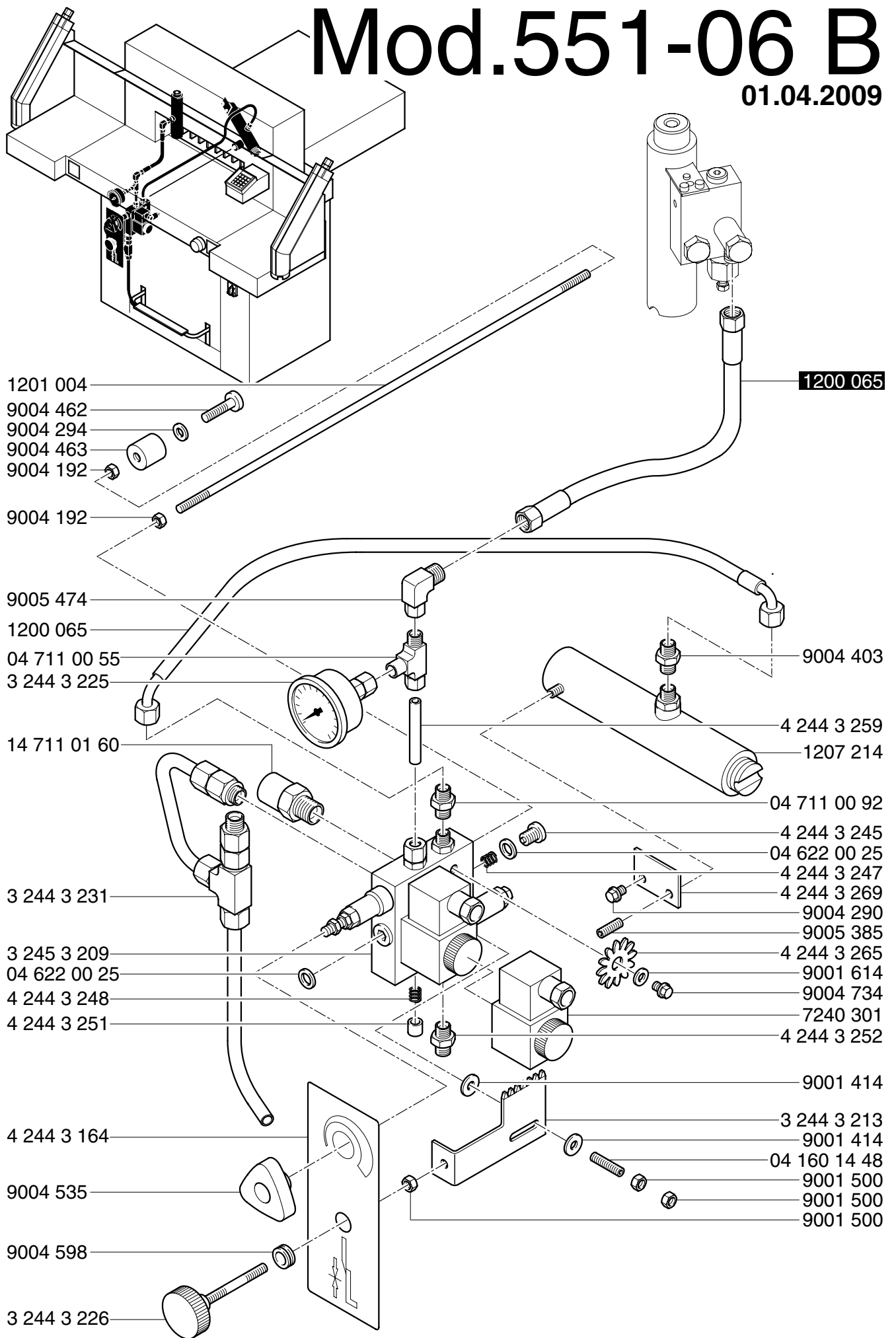
01.04.2009

14 750 02 98/230V/50Hz
9005 501/115V/60Hz



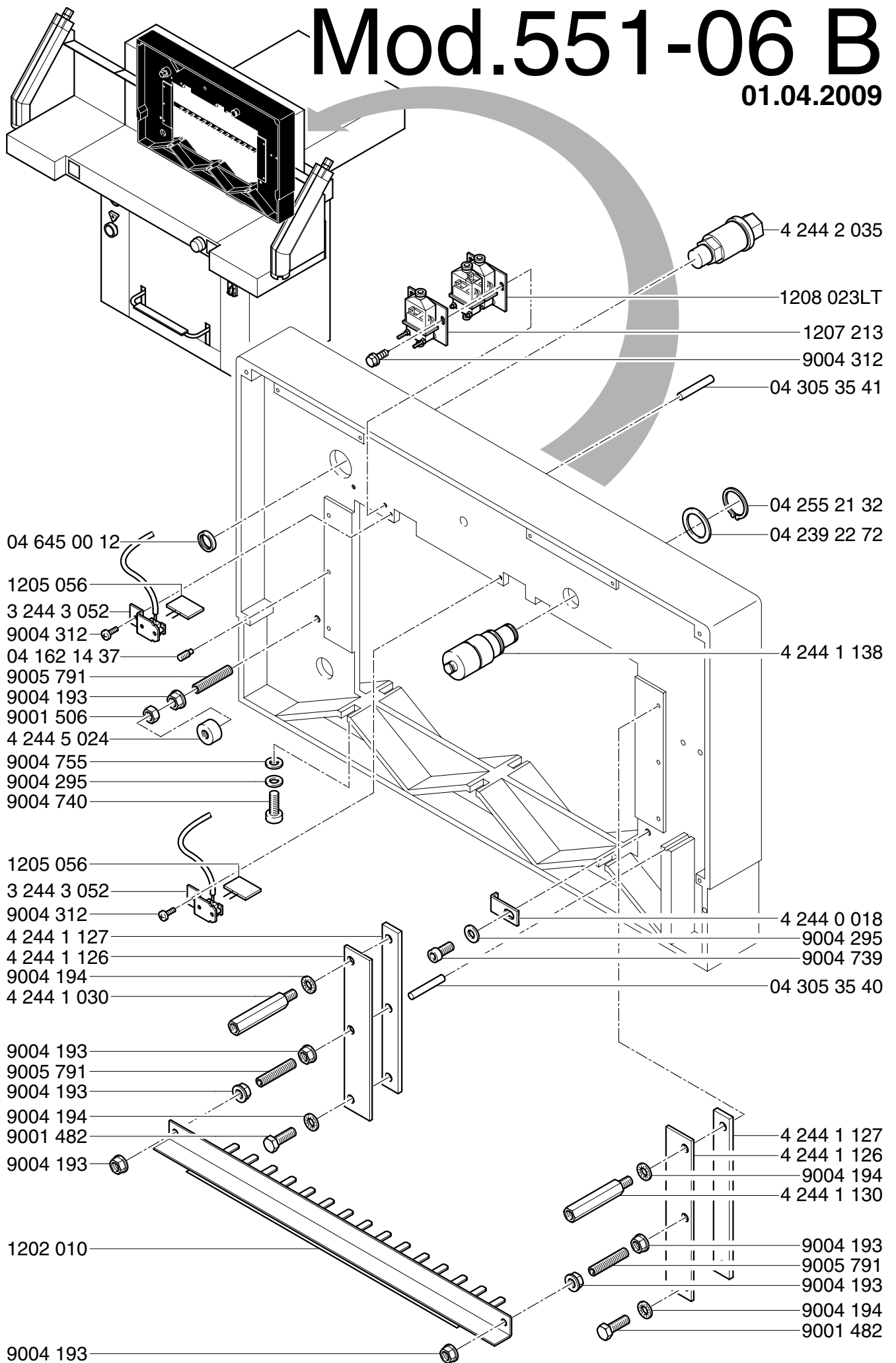
Mod.551-06 B

01.04.2009



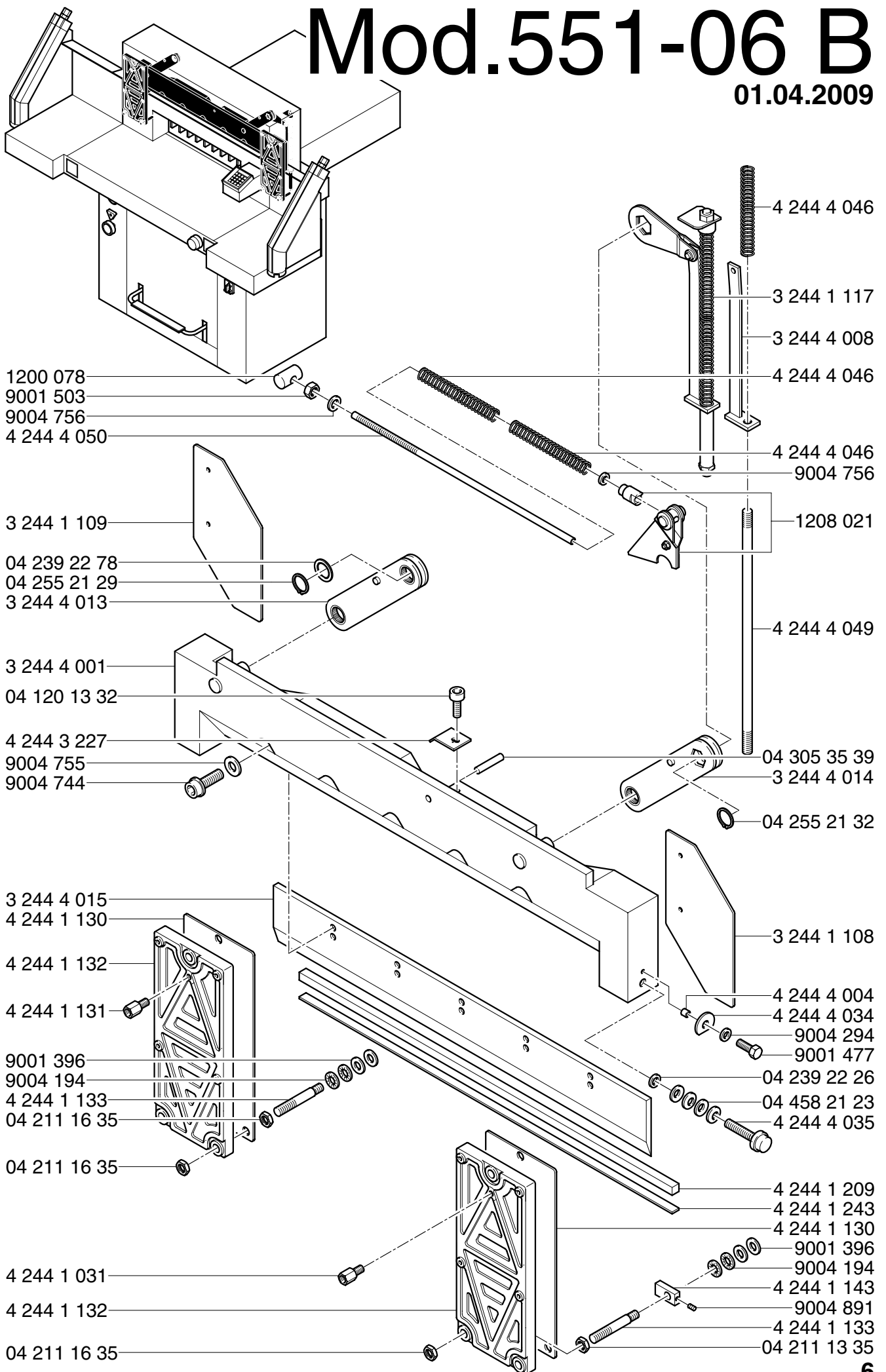
Mod.551-06 B

01.04.2009



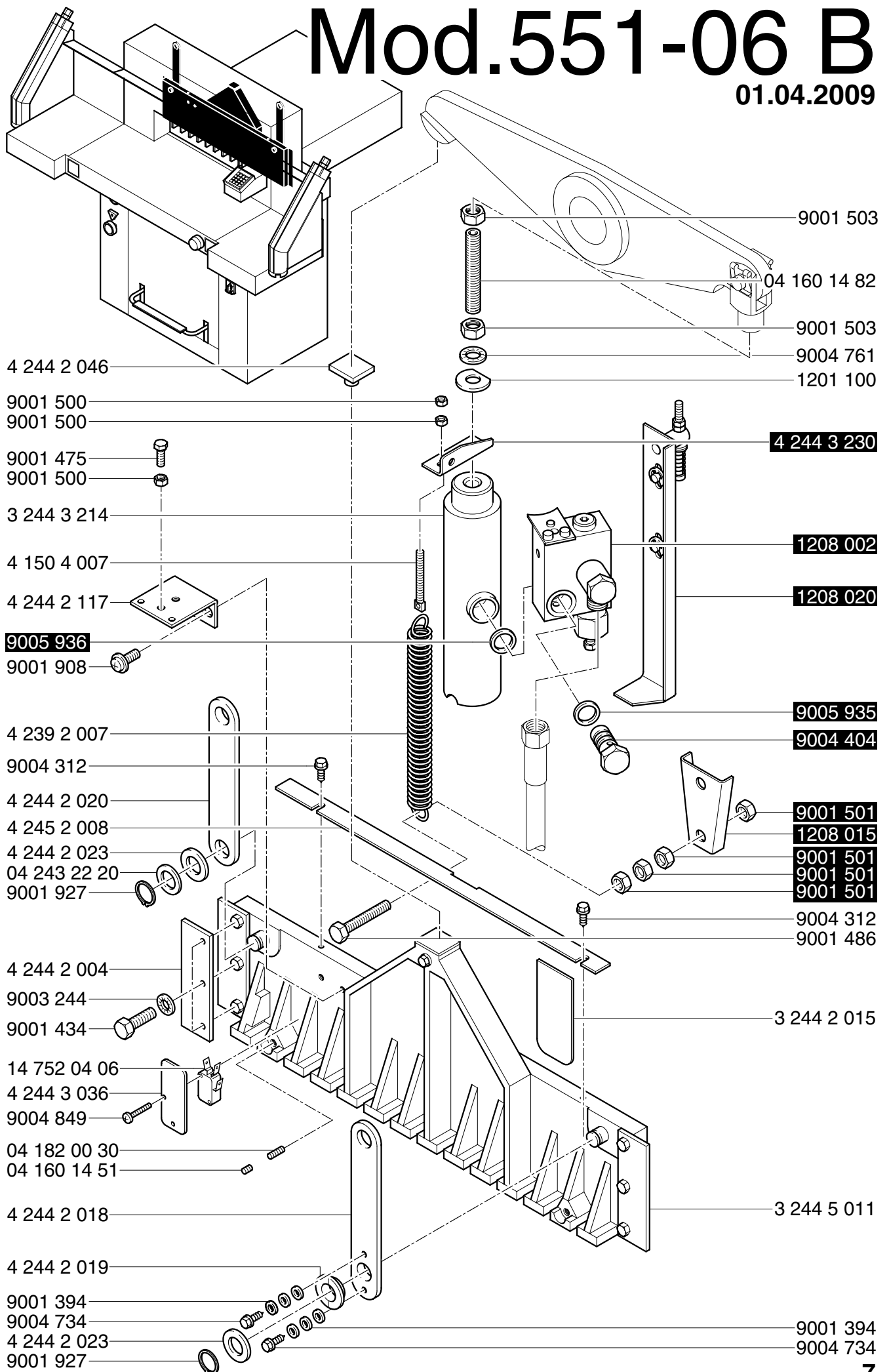
Mod.551-06 B

01.04.2009



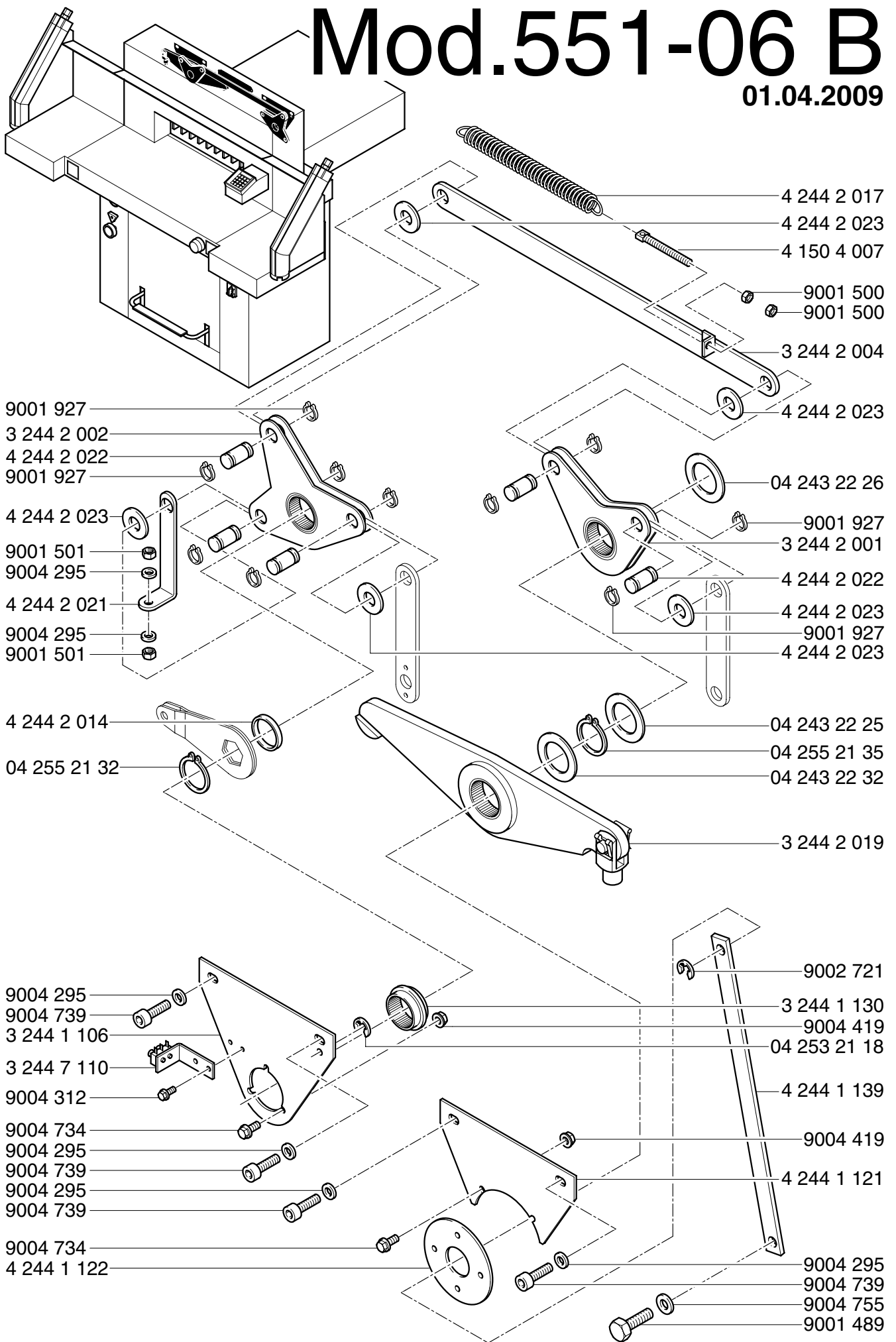
Mod.551-06 B

01.04.2009



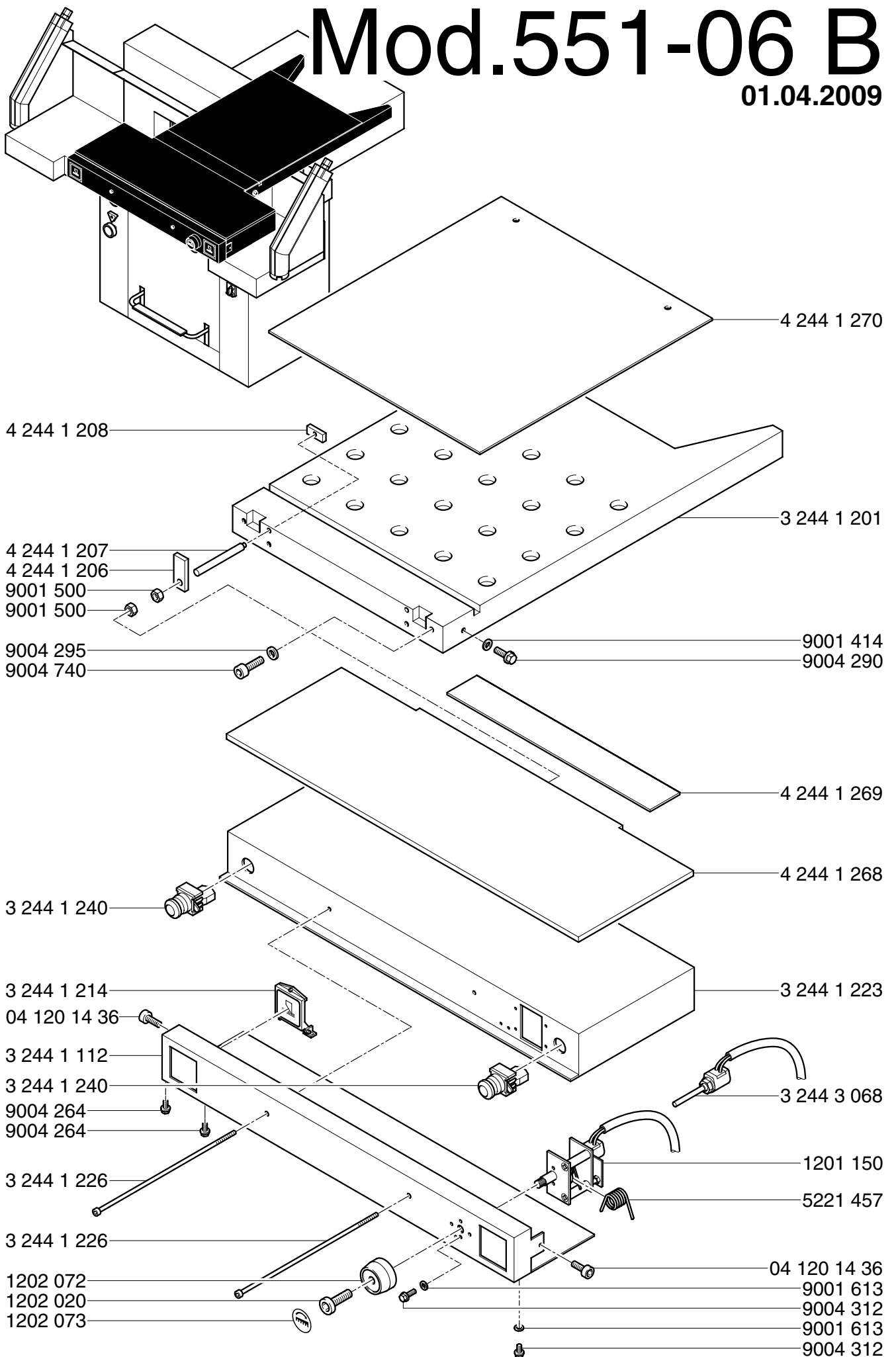
Mod.551-06 B

01.04.2009



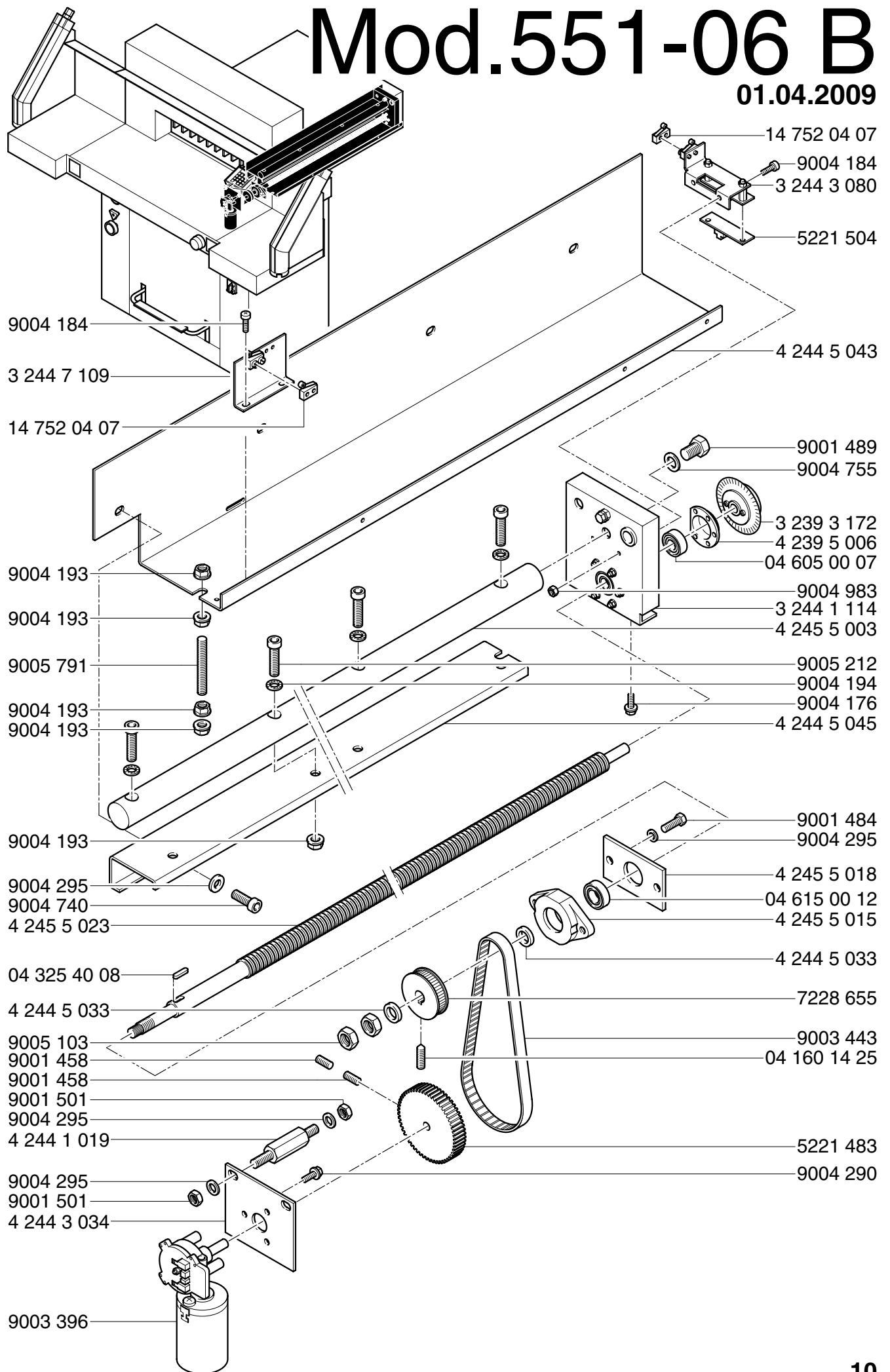
Mod.551-06 B

01.04.2009



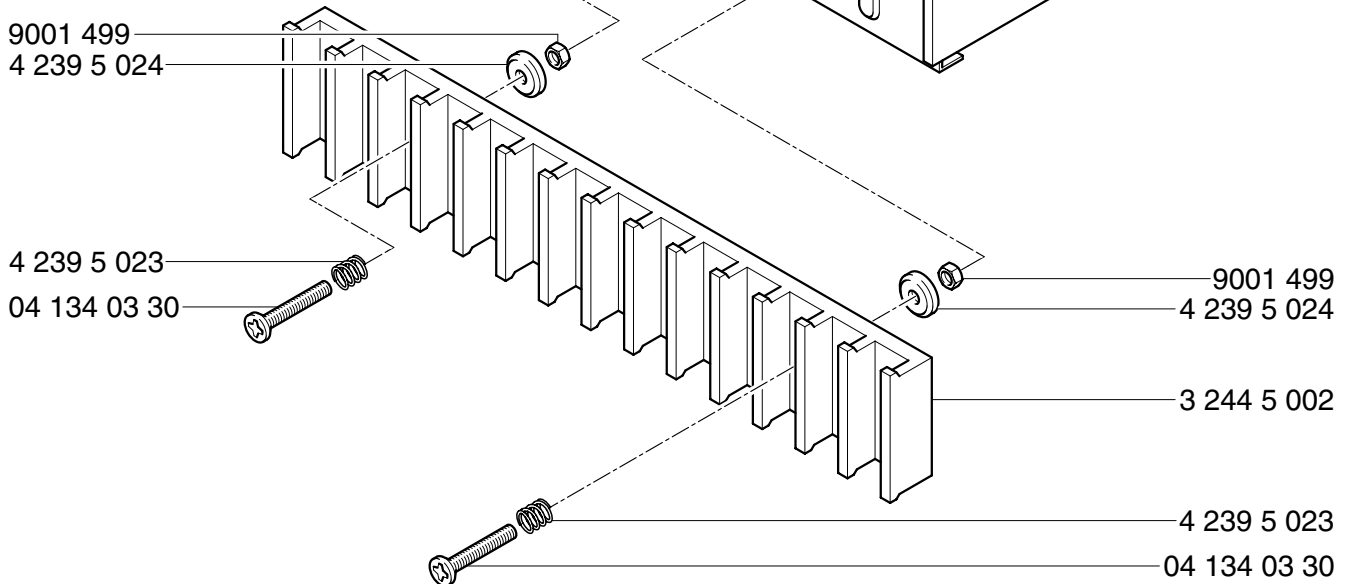
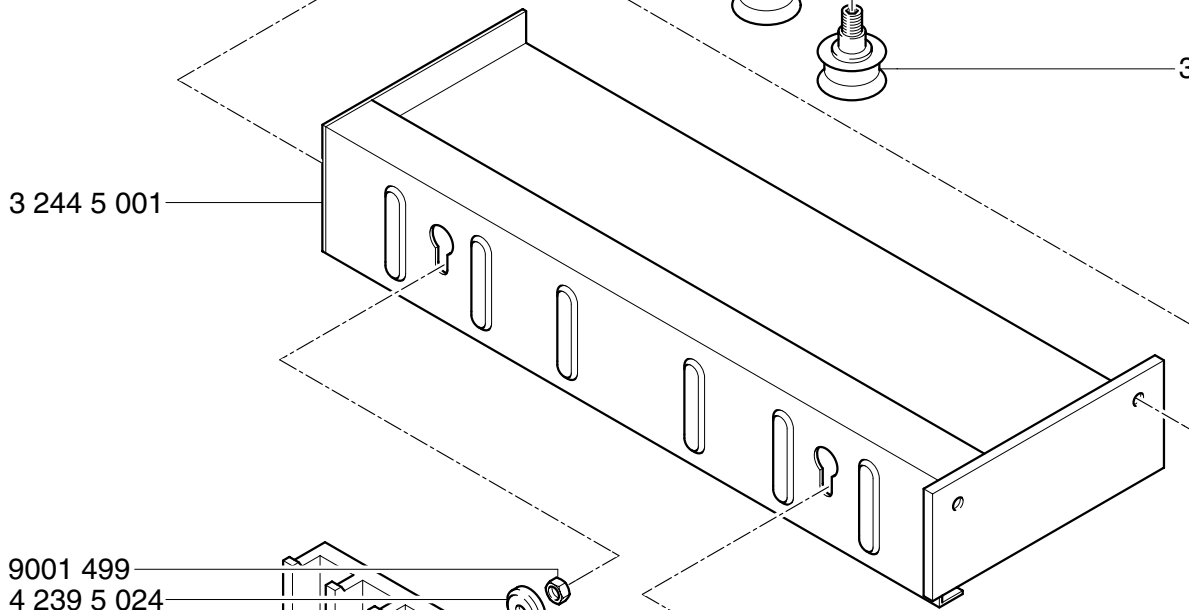
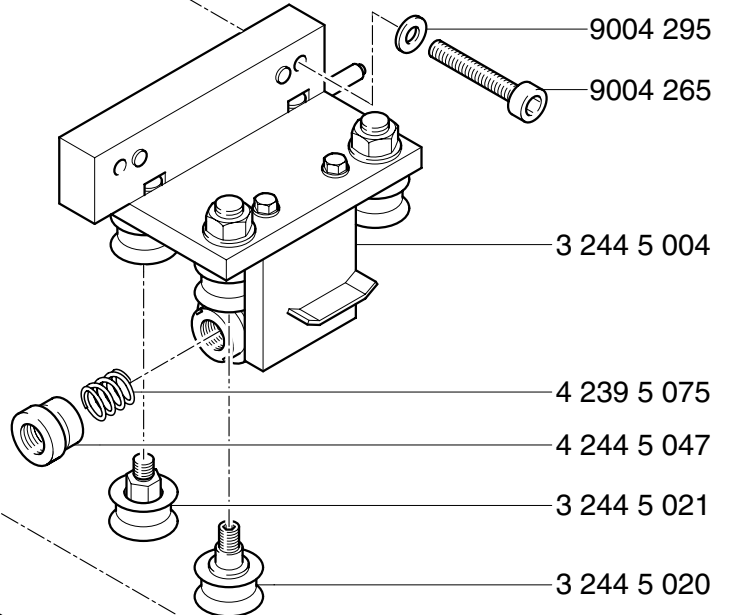
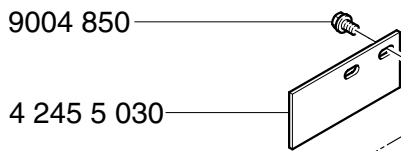
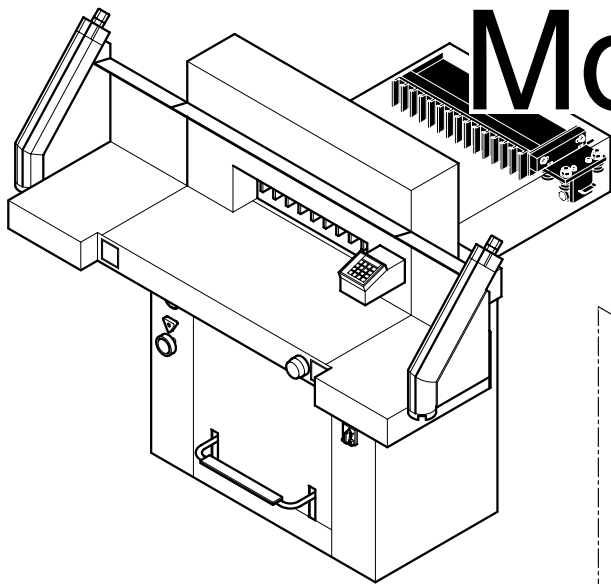
Mod.551-06 B

01.04.2009



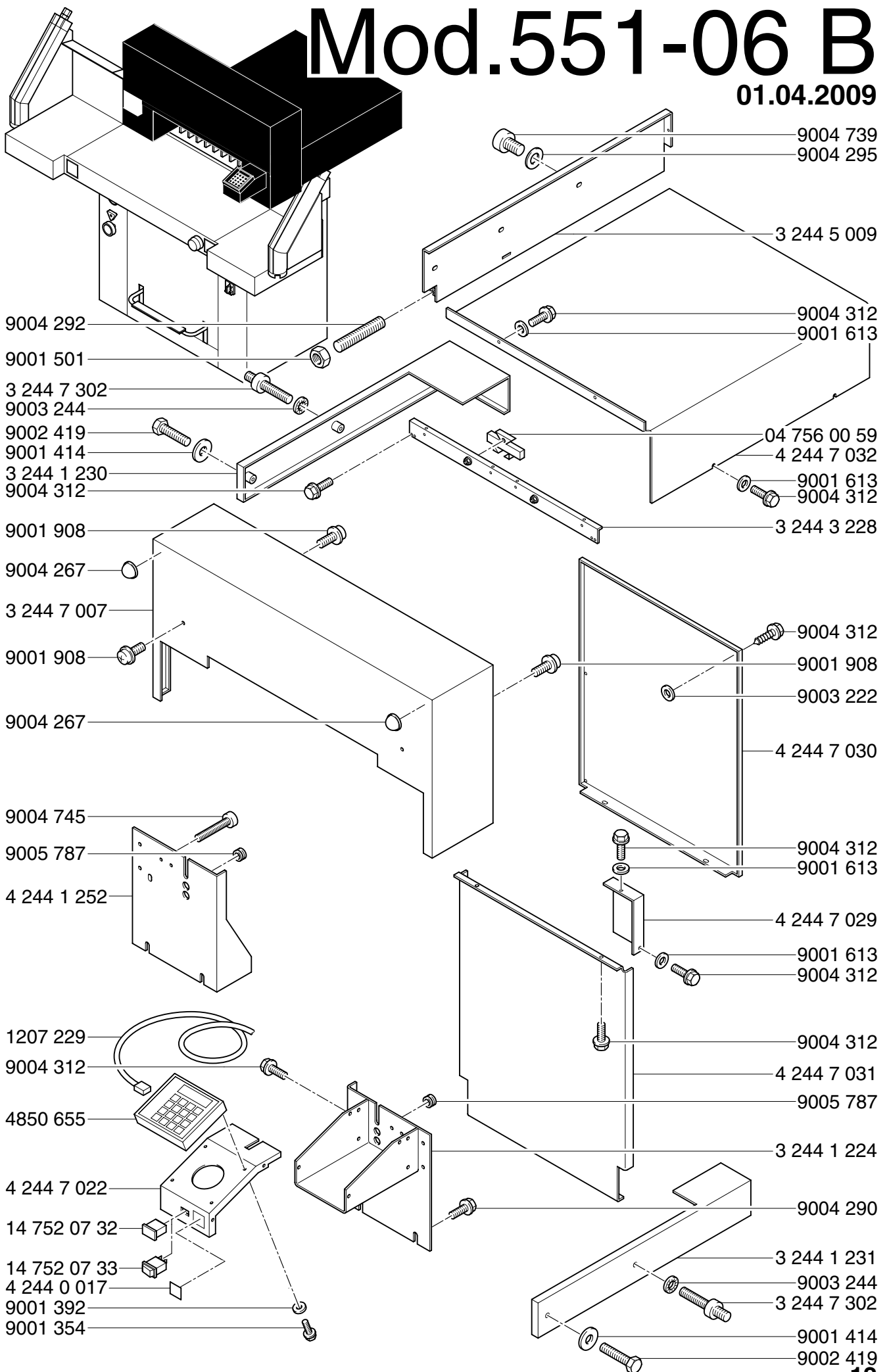
Mod.551-06 B

01.04.2009



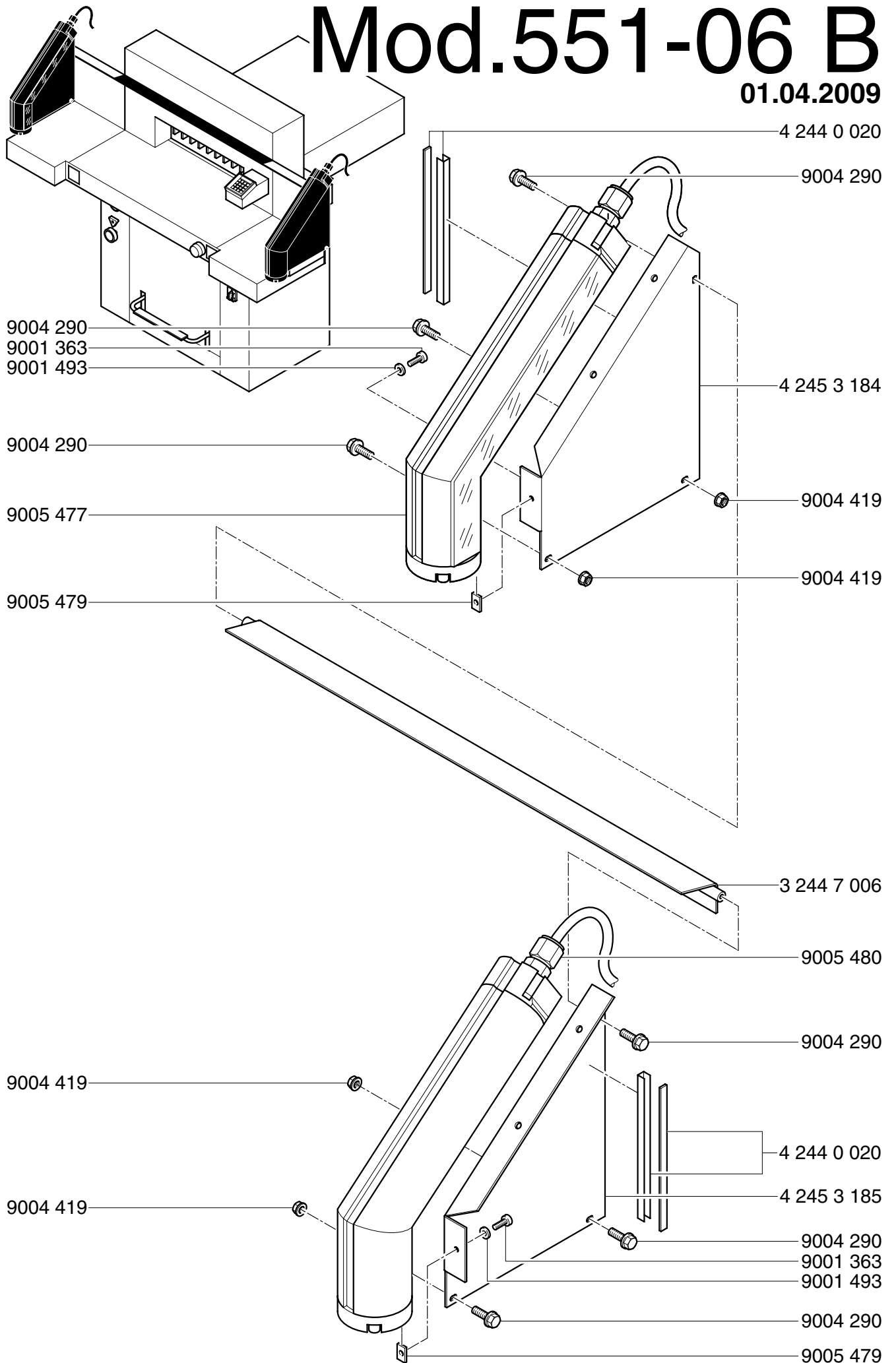
Mod.551-06 B

01.04.2009



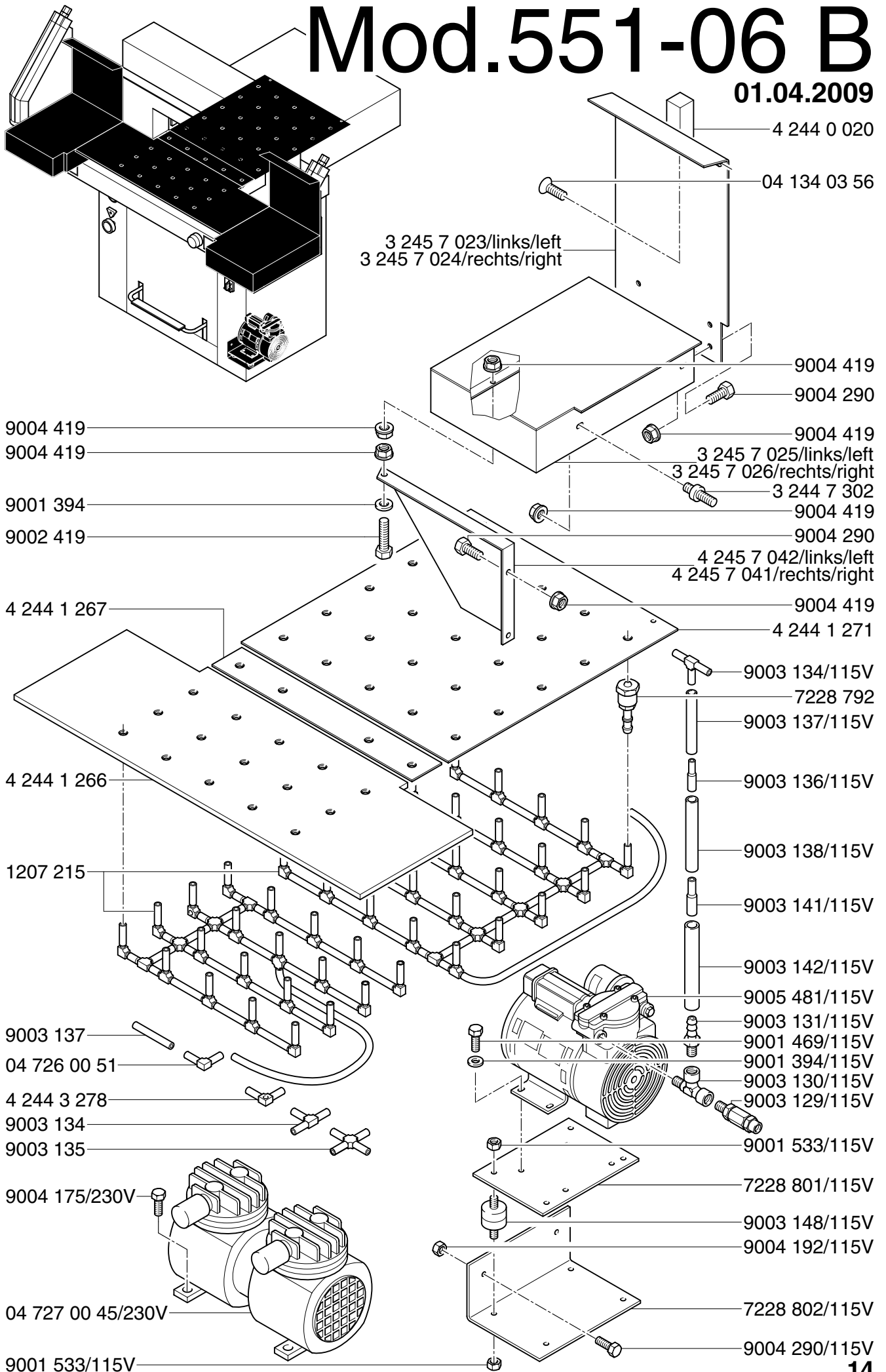
Mod.551-06 B

01.04.2009

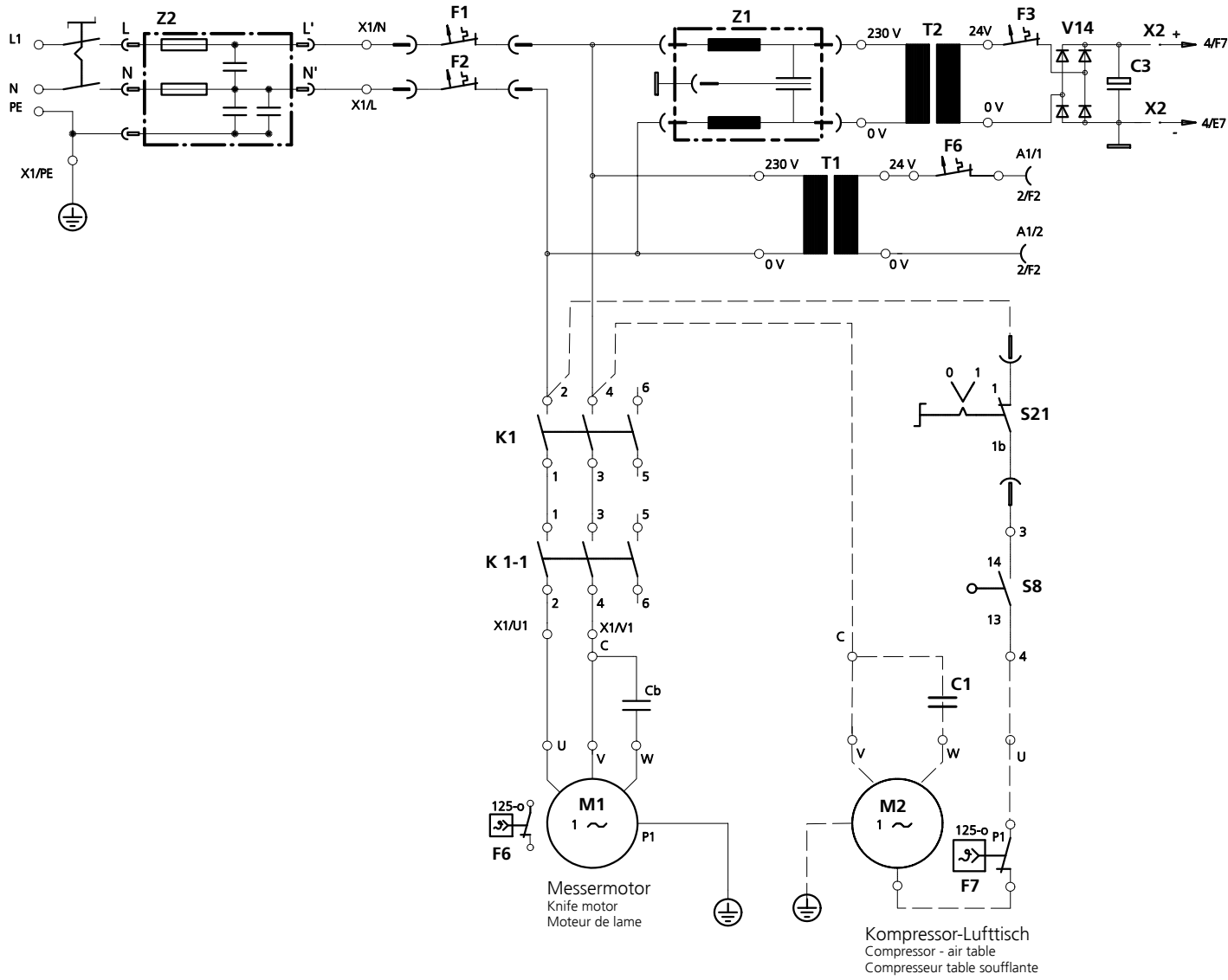


Mod.551-06 B

01.04.2009

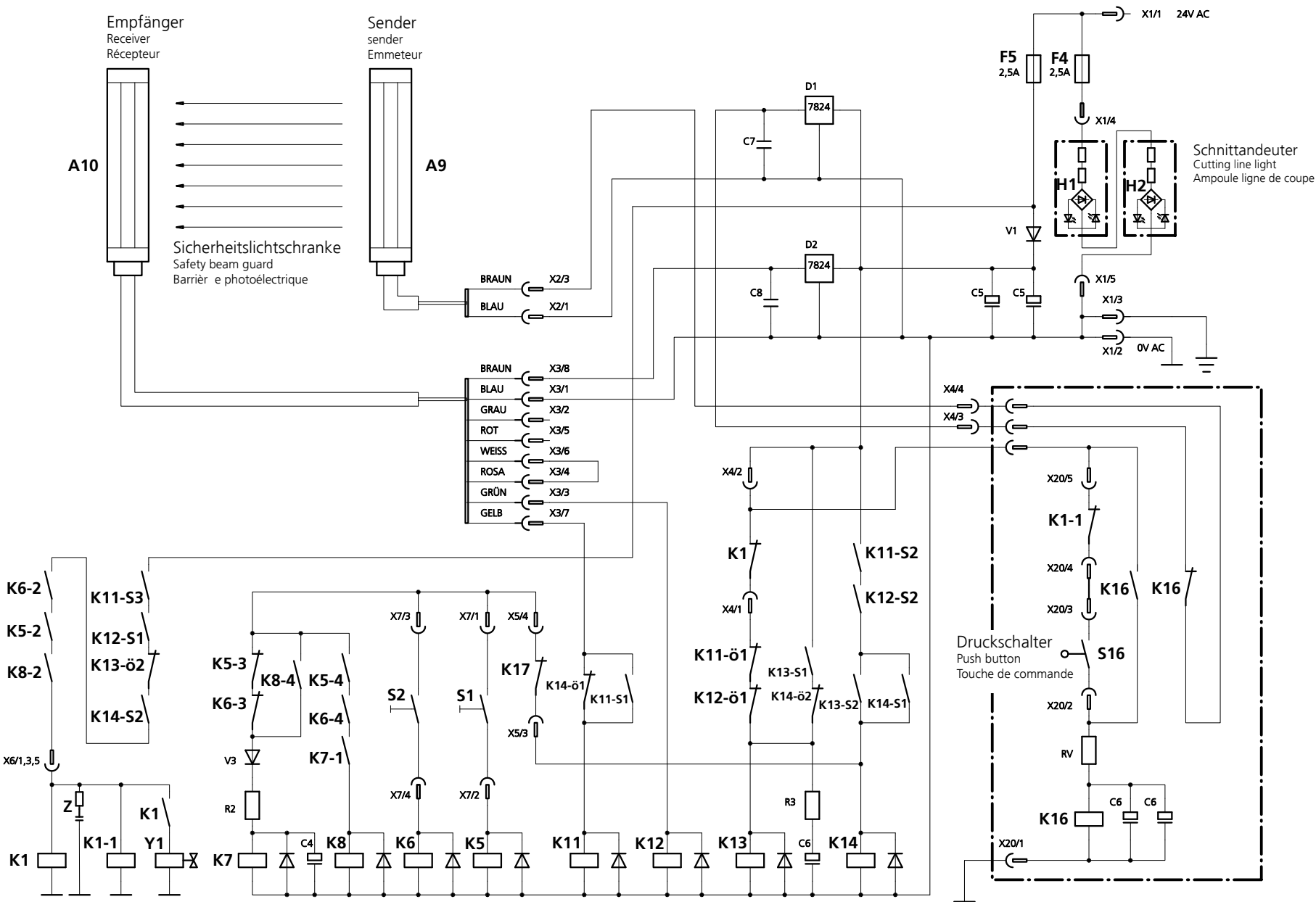


Q1 Hauptschalter
Main switch
Interrupteur principal



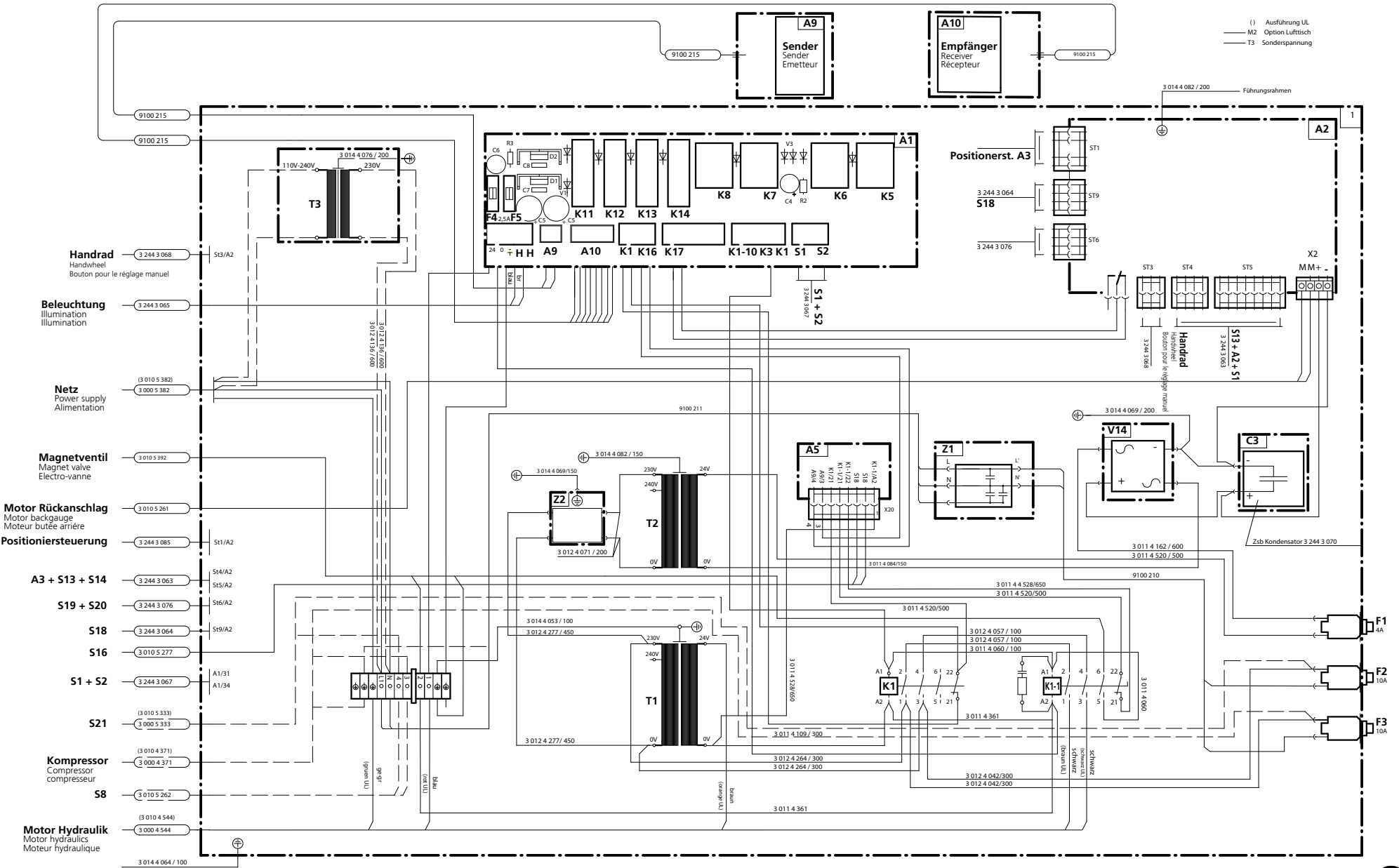
Rückanschlag
Backgauge
Butée arrière

Mod. 551-06 B
01.04.2009



Mod. 551-06 B

01.04.2009

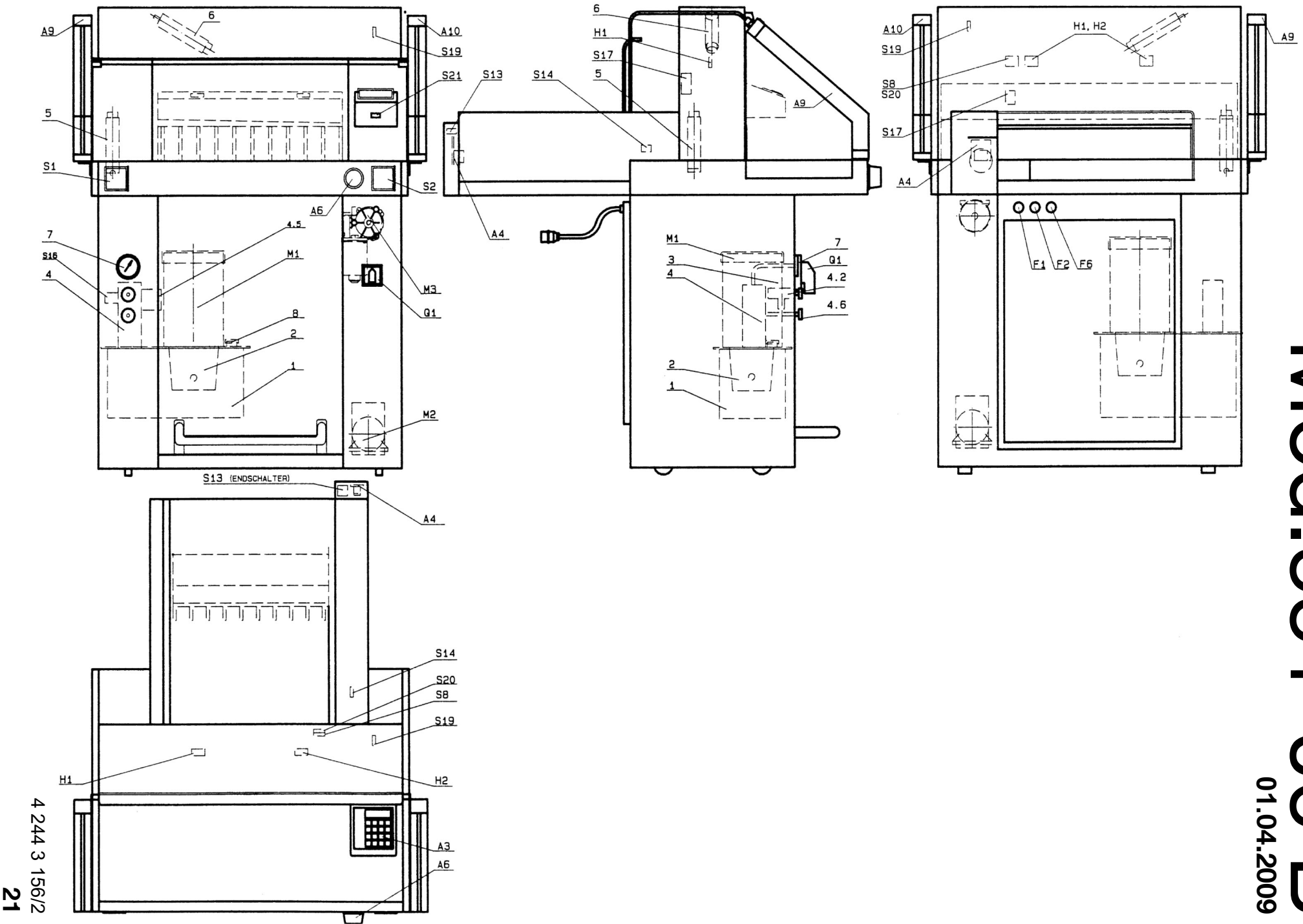


() Ausführung UL
 — M2 Option Lufttisch
 — T3 Sonderspannung

- Handrad**
Handwheel
Bouton pour le réglage manuel
- Beleuchtung**
Illumination
Illumination
- Netz**
Power supply
Alimentation
- Magnetventil**
Magnet valve
Electro-vanne
- Motor Rückenschlag**
Motor backgauge
Moteur butée arrière
- Positioniersteuerung**
- A3 + S13 + S14**
- S19 + S20**
- S18**
- S16**
- S1 + S2**
- S21**
- Kompressor**
Compressor
compresseur
- S8**
- Motor Hydraulik**
Motor hydraulics
Moteur hydraulique

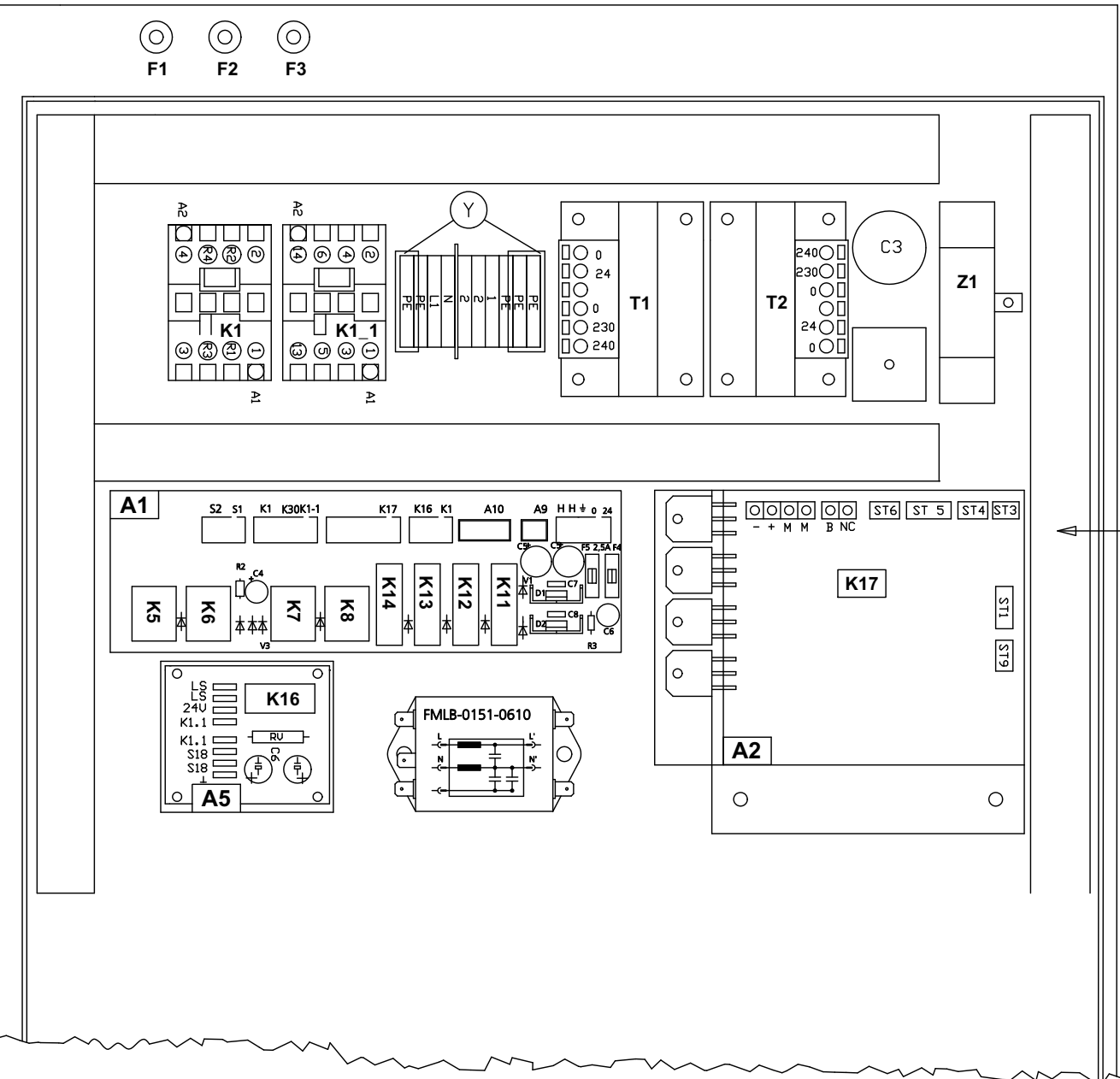
Mod. 551-06 B

01.04.2009



Mod.551-06 B

01.04.2009



- St 1 = Anzeigeplatine
- St 3 = Handrad
- St 4 = Drehgeber
- St 5 = Endschalter
- St 6 = Messer OT/UT
- St 9 = Abdeckblech (Pressbalken)
- M = Vorschubmotor
- +/- = Versorgungsspannung
- B/NC = Schneidfreigabe

- St 1 = Display board
- St 3 = Hand-wheel
- St 4 = Encoder
- St 5 = Endswitch
- St 6 = Blade
- St 9 = Cover (false clamp)
- M = Feed motor
- +/- = Supply voltage
- B/NC = Release cut

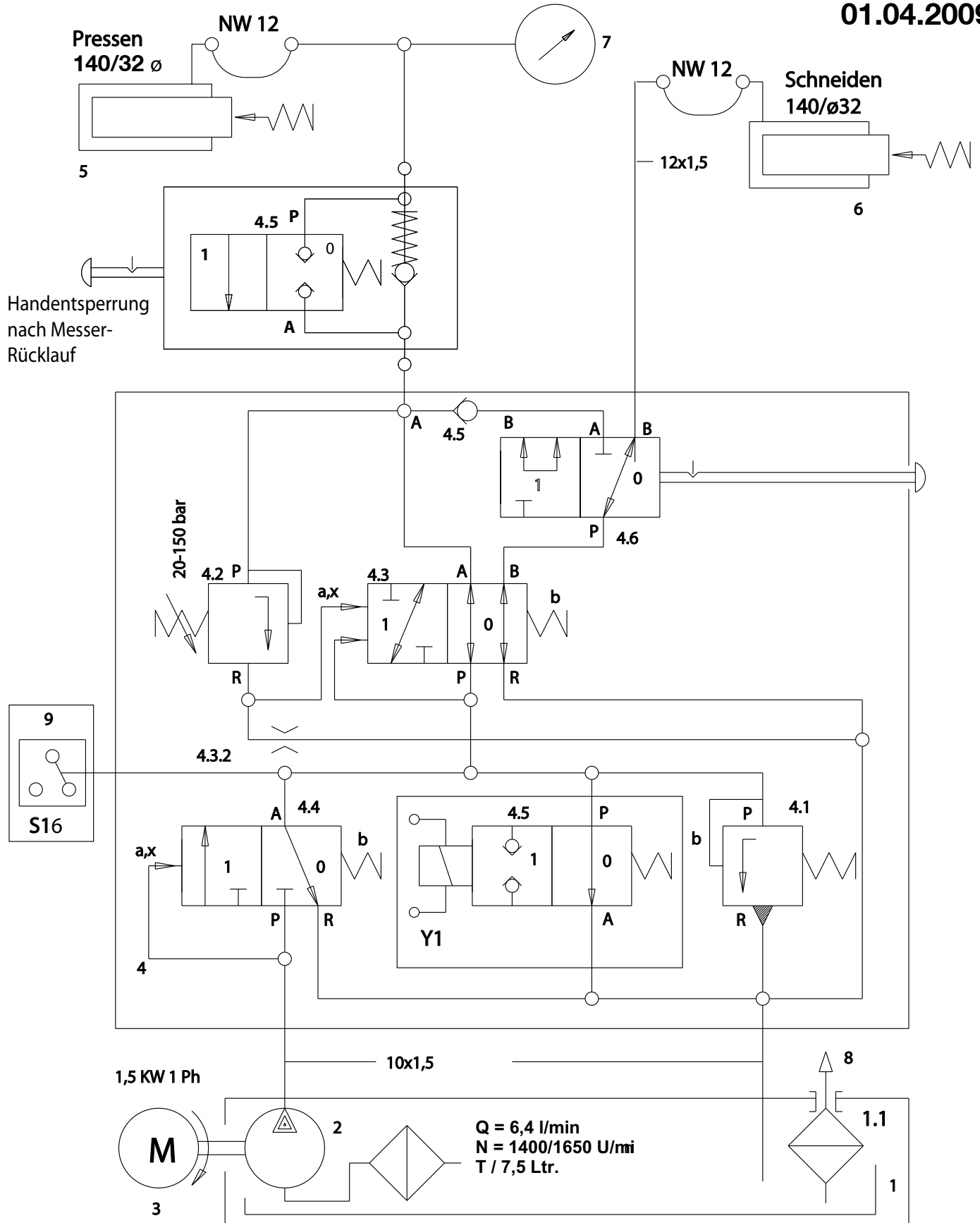
- St 1 = Indicateur
- St 3 = Bouton pour le réglage manuel
- St 4 = Platine compteur
- St 5 = Interrupteur de fin
- St 6 = Endommage la lame
- St 9 = Platine de presse
- M = La lame
- +/- = Tension électrique
- B/NC = Coupe autorisée

Mod. 551-06 B

01.04.2004

Mod.551-06 B

01.04.2009



Max. Druck	160 bar
Ölempfehlung	Hydrauliköl DIN 52524 T.7
Ölsorte	Aral Vitma DE 46
Fördermenge	6,4 L/min
Einfüllmenge	7,5 L
Filterfeinheit	100 µm
E.-Motor,Drehzahl	1400 / 1650 U/min

4 245 3 258

23

Index 551-06

Code	Deutsch	English	Français	Holländisch	Italiano	Espanol
A1	Platine Steuerung	PCB-control	Platine de commande	Stuurprint	Scheda controllo	Placa de control
A2	Positioniersteuerung	Position controller	Commande de Positionnement	Sturing	Regolatore di posizione	Controlador de posición
A3	Eingabetastatur	Keyboard	Clavier	Toetsenbord	Tastiera – Tastierino	teclado
A4	Zählerplatine	Counter PCB	Platine compteur	Teller	Scheda contatore	contador
A5	Nachlaufplatine	PCB-tracking	Platine limite course	PCB vertraging	Scheda elettronica de berccosso secesivo	Placa tope recorrido
A6	Handrad	Handwheel	Bouton pour le réglage manuel	Handwiel	Manopola regolazione	Mando de control giratorio
A9	Lichtschränke Sender	Photo cell transmitter	Cellule emettrice	Photocel zender	Fotocellula trasmittente	Transmisor célula fotoeléctrica
A10	Lichtschränke Empfänger	Photo cell receiver	Cellule receptrice	Photocel ontvanger	Fotocellula ricevente	Receptor célula fotoeléctrica
C3	Kondensator	Capacitor	Condensator	Condensator	Condensatore	Condensador
C4	Kondensator	Capacitor	Condensator	Condensator	Condensatore	Condensador
C5	Kondensator	Capacitor	Condensator	Condensator	Condensatore	Condensador
F1	Überlastschutz 1	Overload switch 1	Disjoncteur 1	Overbel 1	Interruttore 1	Disyuntor 1
F2	Überlastschutz 2	Overload switch 2	Disjoncteur 2	Overbel 2	Interruttore 2	Disyuntor 2
F3	Sicherung Rückanschlag	Fuse backgaugae	Disjoncteur butée arrière	Zekering schakelaar achteraanleg	Interr. sovr. di buttata posteriore	Disyuntor escuadra trasera
F4	Sicherung Schnittandeut	Fuse Cutting line indicator	Fusible Ampoule ligne de coupe	Zekering Snijlijnverlichting	Fusible Indicatore taglio	Fusible Luz línea de corte
F5	Sicherung Schnittandeut	Fuse Cutting line indicator	Fusible Ampoule ligne de coupe	Zekering Snijlijnverlichting	Fusible Indicatore taglio	Fusible Luz línea de corte
F6	Überlastschutz Hydraulik	Overload switch hydraulic	Fusible hydraulique	Zekering hydraulisch	Interruttore idraulico	fusible hidráulico
F7	Überlastschutz Lufttisch	Overload switch airtable	Fusible table soufflante	Zekering lucht tafel	Interruttore del tavolo soffiante	fusible mesa aireación
H1	Schnittandeut	Cutting line indicator	Ampoule ligne de coupe	Snijlijnverlichting	Indicatore taglio	Luz línea de corte
H2	Schnittandeut	Cutting line indicator	Ampoule ligne de coupe	Snijlijnverlichting	Indicatore taglio	Luz línea de corte
K1	Schütz Messer ab	Knife-down contactor	Contacteur descente de lame	Relais mes omlaag	Interr. autom. discesa lama	Contactor bajada cuchilla
K1/1	Schütz Messer ab	Knife-down contactor	Contacteur descente de lame	Relais mes omlaag	Interr. autom. discesa lama	Contactor bajada cuchilla
K5	Relais Taster links	Relay push button left	Relais touche gauche	Relais-drukknop links	Relais pulsante sinistro	Relé botón izquierdo
K6	Relais Taster rechts	Relay push button right	Relais touche droite	Relais-drukknop rechts	Relais pulsante destro	Relé botón derecho
K7	Relais Verzögerung	Relay time-delay	Relais retard	Vertagingrelais	Relais de ritardo	Relé de atraso
K8	Relais Schnittwiederholung	Relay repeat cutting	Relais répétition de coupe	Relais snijgangherhaling	Relais ripetizione taglio	Relé repitición corte
K11	Sicherheitsrelais Klappe	Safety relay flap	Relais volet de sécurité	Veiligheidsrelaiskap	Relais coperchio sicurezza	Relé tapa de seguridad
K12	Sicherheitsrelais Klappe	Safety relay flap	Relais volet de sécurité	Veiligheidsrelaiskap	Relais coperchio sicurezza	Relé tapa de seguridad
K13	Sicherheitsrelais Klappe	Safety relay flap	Relais volet de sécurité	Veiligheidsrelaiskap	Relais coperchio sicurezza	Relé tapa de seguridad
K14	Sicherheitsrelais Klappe	Safety relay flap	Relais volet de sécurité	Veiligheidsrelaiskap	Relais coperchio sicurezza	Relé tapa de seguridad
K16	Nachlaufüberwachung	Tracking control	Contro limite course	Vertraging control	Sorveglianza de percusso sucesivo	Control de recorrido

Index 551-06

Code	Deutsch	English	Francais	Holländisch	Italiano	Espanol
M1	Motor Messer	Motor knife	Moteur lame	Snijmotor	Motore lama	Motor de corte
M2	Motor Kompressor	Motor compressor	Moteur compresseur	Motor compressor	Motore compressore	Motor compresor
M3	Motor Rückanschlag	Motor backgauge	Moteur butée arrière	Motor achteraanleg	Motore di battuta posteriore	Motor escuadra trasera
Q1	Hauptschalter	Main switch	Interrupteur principal	Hoofdschakelar	Interruttore principale	Interruptor principal
R2	Widerstand	Resistor	Résistance	Weerstand	Resistenza	Resistencia
S1	Taste Messer ab	Push button knife down	Touche de commande lame	Drukknop mes	Pulsante lama	Botón de la cuchilla
S2	Taste Messer ab	Push button knife down	Touche de commande lame	Drukknop mes	Pulsante lama	Botón de la cuchilla
S8	Schalter Presse oben LT	Switch top clamp AT	Arrêt presse haut	Schakelaar persbalk boven	Fermo pressino alto	Detención prensa arriba
S13	Endschalter Anschlag hinten	End switch back buffer	Interrupteur de fin butée arrière	Schakelaar schakelpunt achter	Interruttore posteriore	Interruptor marca trasera
S14	Endschalter Anschlag vorne	End switch front buffer	Interrupteur de fin butée avant	Schakelaar schakelpunt voor	Interruttore anteriore	Interruptor marca frontal
S16	Druckschalter	press switch	interrupteur à pression	Drukschakelaar	Interruttore di pressione	Interruptor prensa
S17	Schalter Pressbalkenabdeckung	Switch false clamp	Interrupteur protection lame	Schakelar Afdekplaat	Interruttore plancha protectora	Interruptor tavola di copertura
S19	Schalter Messer unten	Switch blade bottom	Arrêt lame haut bas	Schakelaar mes beneden	Fermo lama basso	Detención cuchillaabajo
S20	Schalter Presse oben	Switch top clamp	Arrêt presse haut	Schakelaar persbalk boven	Fermo pressino alto	Detención prensa arriba
S21	Schalter Lufttisch	Switch airtable	Interrupteur table soufflante	Schakelaar luchttafel	Fermo tavolo pneumatico	Detención de mesa de aire
S22	Schalter Pressdruck	Switch clamp pressure	Interrupteur pression	Schakelaar persdruk	Fermo pressione	Detención presión
T1	Transformator	Transformer	Transformateur	Transformator	Transformatore	Transformador
T2	Transformator	Transformer	Transformateur	Transformator	Transformatore	Transformador
T3	Transformator	Transformer	Transformateur	Transformator	Transformatore	Transformador
V1	Diode	Diode	Diode	Diode	Diodo	Diodo
V3	Diode	Diode	Diode	Diode	Diodo	Diodo
V14	Gleichrichter	Rectifier	Redresseur Frein	Gelijkrichter - rem	Reddizzatore freno	Rectificador
V22	Diode	Diode	Diode	Diode	Diodo	Diodo
Y1	Ventil	Valve	Electrovanne	Ventiel	Valvola	Válvula
Z1	Entstörfilter	Radio frequency suppressor	Frein moteur de presse	Ontstoorfilter	Filtro antidisturbo	Filtro
Z2	Entstörfilter	Radio frequency suppressor	Frein moteur de presse	Ontstoorfilter	Filtro antidisturbo	Filtro
Z3	RC-Glied	Arc suppressor	Antiparasite	RC onstoorspoel	Atiparásitos	Filtro di rete

Index 551-06.doc 2009-05

Mod.551-06 B

01.04.2009

