



FRAME LEGS SM2000
PATAS DE BASTIDOR SM2000
PIEDS DE CHÂSSIS SM2000
GAMBE DEL TELAIO SM2000

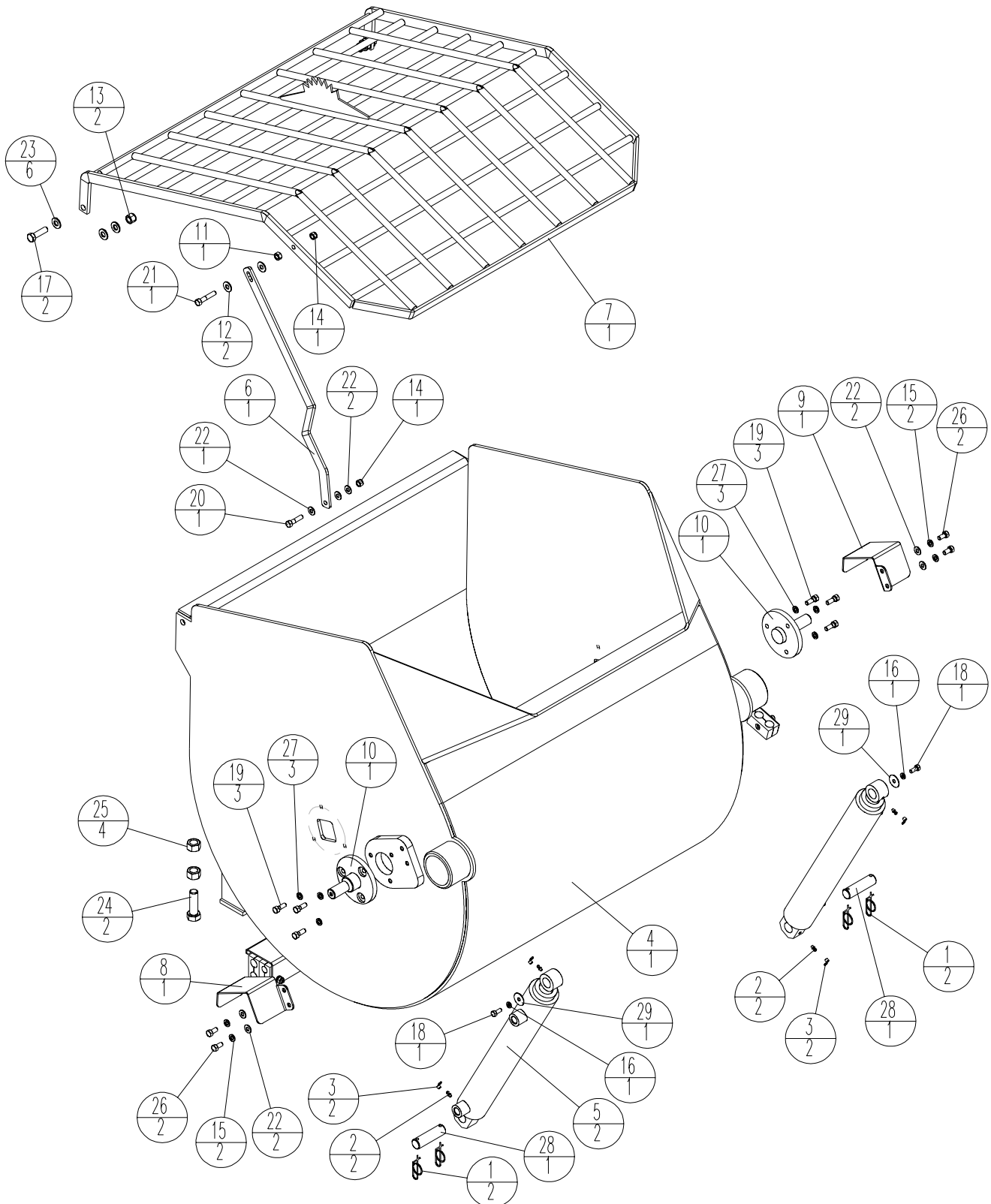
Item	Part No.	Qty	Description	Descripción	Description	Descrizione
1	41016	2	Bumper Rubber 1 x 9/16	Parachoques de caucho 1 x 9/16	Tampon en caoutchouc 1 x 9/16	Paraurti gomma 1 x 9/16
2	44340-2	2	Trunnion Machined	Muñón fresado	Tourillon usiné	Perno articolazione lavorato a macchina
3	46042	2	Fitting Grease ¼-28 ZN	Grasera ¼-28 ZN	Graisseur ¼-28 ZN	Ingrassatore ¼-28 ZN
4	47001	2	Cap Grease Fitting	Tapa de grasera	Capuchon de graisseur	Tappo ingrassatore
5	47455	4	Clamp Split Dual Hose 21.3-21.3	Abrazadera dividida de mangueras dobles 21.3-21.3	Collier de flexible double fendu 21.3-21.3	Fascetta tubo flessibile doppio con fessura 21.3-21.3
6	47456	1	Cover Plate Dual Hose	Cubierta de mangueras dobles	Plaque-couvercle de flexible double	Piastra di copertura tubo flessibile doppio
7	57367-2	1	Weld Frame SM2000	Miembro soldado de bastidor SM2000	Châssis soudé SM2000	Saldatura telaio SM2000
8	57381-2	4	Weld Leg Angle SM2000	Miembro soldado de pata, ángulo SM2000	Pied d'angle soudé SM2000	Saldatura gamba angolare SM2000
9	57503	3	Clamp Twin .38 inch Hose	Abrazadera doble de manguera 0.38 in.	Collier de flexible double 0.38 inch	Fascetta tubo flessibile doppio 0.38 inch
10	57510-2	1	Cover Hose SM2000	Cubierta de manguera SM2000	Protection de flexible SM2000	Coperchio tubo flessibile SM2000
11*	57511	3	Rod Clamp Hose	Varilla, abrazadera de manguera	Tige de collier de flexible	Fascetta tubo flessibile asta
12*	80075	4	Screw HHCS ½-13x1-1/2 GR5 ZN	Tornillo	Vis	Vite
13	80086	4	Washer WSHRL 5/16 Med Split ZN	Arandela	Rondelle	Rondella
14	80117	4	Washer WSHRL ½ Med Split ZN	Arandela	Rondelle	Rondella
15*	80153	2	Screw HWHST ¼-20x3/4 ZN	Tornillo	Vis	Vite
16	80245	6	Nut NUTFX 5/16-18 ZN	Tuerca	Écrou	Dado
17	80343	4	Washer WSHR SAE ½ ZN	Arandela	Rondelle	Rondella
18	80348	9	Washer WSHR WROT 5/16 ZN	Arandela	Rondelle	Rondella
19*	80475	1	Screw HHCS 5/16-18 x 1-3/4 GR5 ZN	Tornillo	Vis	Vite
20	81244	4	Pin PINHCH 1.0 inch x 5-1/4 inch	Pasador	Goujon	Spina

* Use Loctite 262

* Usar Loctite 262

* Utiliser du Loctite 262

* Usare Loctite 262





DRUM, DRUM GUARD, CYLINDER SM2000
TAMBOR, PROTECTOR DE TAMBOR Y CILINDRO SM2000
TAMBOUR, PROTECTION DE TAMBOUR, VÉRIN SM2000
TAMBURO, PROTEZIONE DEL TAMBURO, CILINDRO SM2000

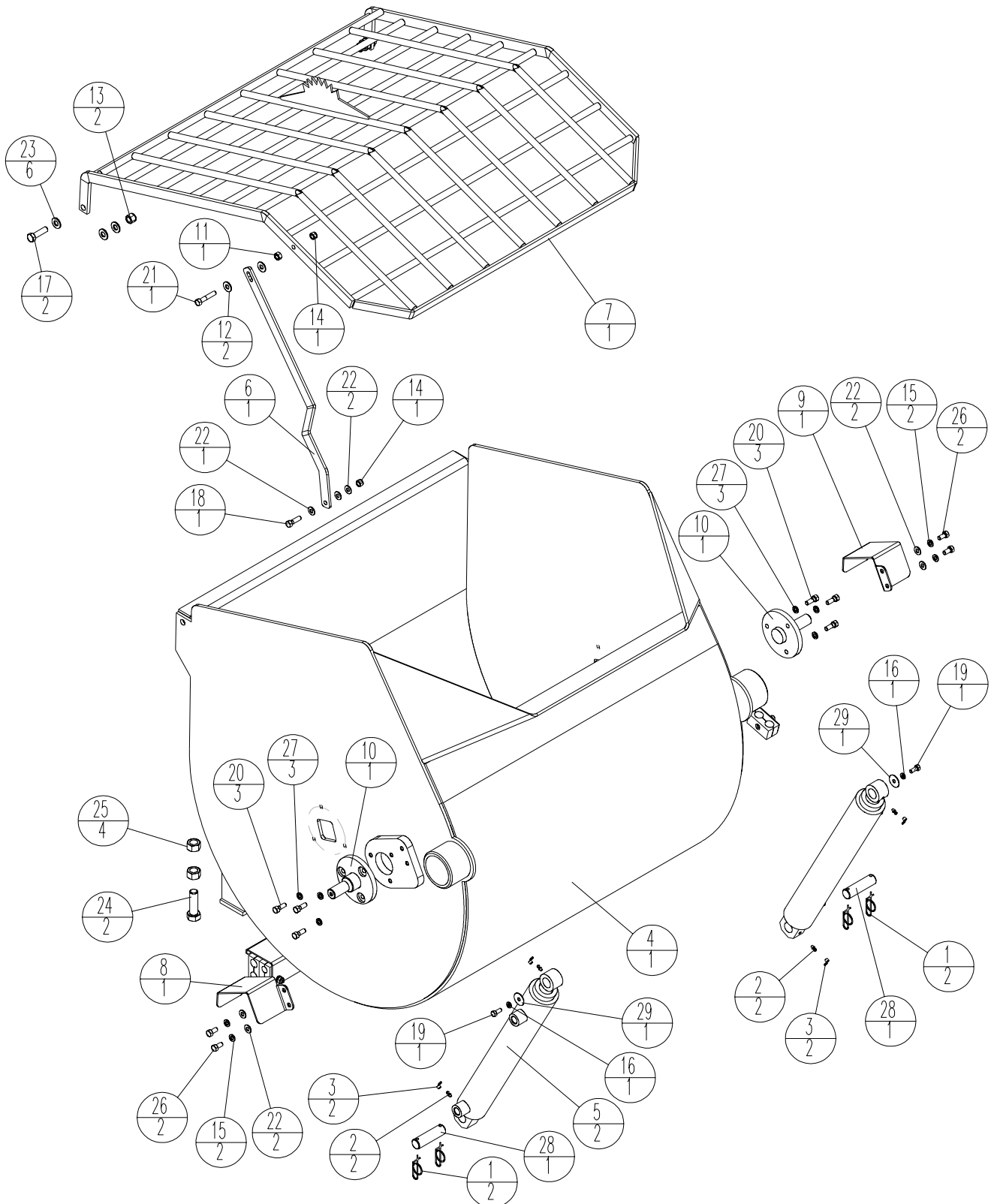
Item	Part No.	Qt	Description	Descripción	Description	Descrizione
1	44204	4	Rue Ring 1 inch	Anillo Rue de 1 in.	Anneau Rue 1 inch	Rue-Ring 1 inch
2	46042	4	Fitting Grease ¼-28 ZN	Grasera ¼-28 ZN	Graisseur ¼-28 ZN	Ingrassatore ¼-28 ZN
3	47001	4	Cap Grease Fitting	Tapa de grasera	Capuchon de graisseur	Tappo ingrassatore
4	57362-2	1	Weld Drum SM2000	Miembro soldado de tambor SM2000	Tambour soudé SM2000	Saldatura tamburo SM2000
5	57380	2	Cylinder Hydraulic 2.50 in-16.00 in 3000 PSI	Cilindro hidráulico	Vérin hydraulique	Cilindro idraulico
6	57392-2	1	Lifter Guard SM2000	Elevador, protector SM2000	Poussoir de protection SM2000	Sollevatore protezione SM2000
7	57393-2	1	Weld Guard Drum SM2000	Miembro soldado de protector de tambor SM2000	Protection de tambour soudée SM2000	Saldatura protezione tamburo SM2000
8	57408-2	1	Guard Pivot Engine End	Protector de pivote, extremo del motor	Protection de pivot côté moteur	Protezione articolazione estremità motore
9	57409-2	1	Guard Pivot	Protector de pivote	Protection de pivot	Protezione articolazione
10	57412-2	2	Weld Pivot Drum SM2000	Miembro soldado de pivote de tambor SM2000	Pivot de tambour soudé SM2000	Saldatura articolazione tamburo SM2000
11	80042	1	Nut NUTFX 3/8-16 ZN	Tuerca	Écrou	Dado
12	80043	2	Washer WSHR WROT 3/8 ZN	Arandela	Rondelle	Rondella
13	80051	2	Nut NUTNY ½-13 ZN	Tuerca	Écrou	Dado
14	80056	2	Nut NUTNY 3/8-16 ZN	Tuerca	Écrou	Dado
15	80058	4	Washer WSHRL 3/8 Med Split ZN	Arandela	Rondelle	Rondella
16	80086	2	Washer WSHRL 5/16 Med Split ZN	Arandela	Rondelle	Rondella
17*	80089	2	Screw HHCS ½-13 x 1-3/4 GR5 ZN	Tornillo	Vis	Vite
18*	80159	2	Screw HHCS 5/16-18 x 3/4 GR5 ZN	Tornillo	Vis	Vite
19*	80174	6	Screw HHCS 3/8-16 x1 GR8 ZN	Tornillo	Vis	Vite
20*	80176	1	Screw HHCS 3/8-16 x1-1/2 GR2 ZN	Tornillo	Vis	Vite
21*	80178	1	Screw HHCS 3/8-16 x 2 GR5 ZN	Tornillo	Vis	Vite
22	80342	7	Washer WSHR SAE 3/8 ZN	Arandela	Rondelle	Rondella
23	80343	6	Washer WSHR SAE ½ ZN	Arandela	Rondelle	Rondella
24*	80669	2	Screw HHCS ¾-10 x 2-1/2 GR8 ZN	Tornillo	Vis	Vite
25	80670	4	Nut NUTFX ¾-10 GR8 BIK	Tuerca	Écrou	Dado

* Use Loctite 262

* Usar Loctite 262

* Utiliser du Loctite 262

* Usare Loctite 262





DRUM, DRUM GUARD, CYLINDER SM2000
TAMBOR, PROTECTOR DE TAMBOR Y CILINDRO SM2000
TAMBOUR, PROTECTION DE TAMBOUR, VÉRIN SM2000
TAMBURO, PROTEZIONE DEL TAMBURO, CILINDRO SM2000

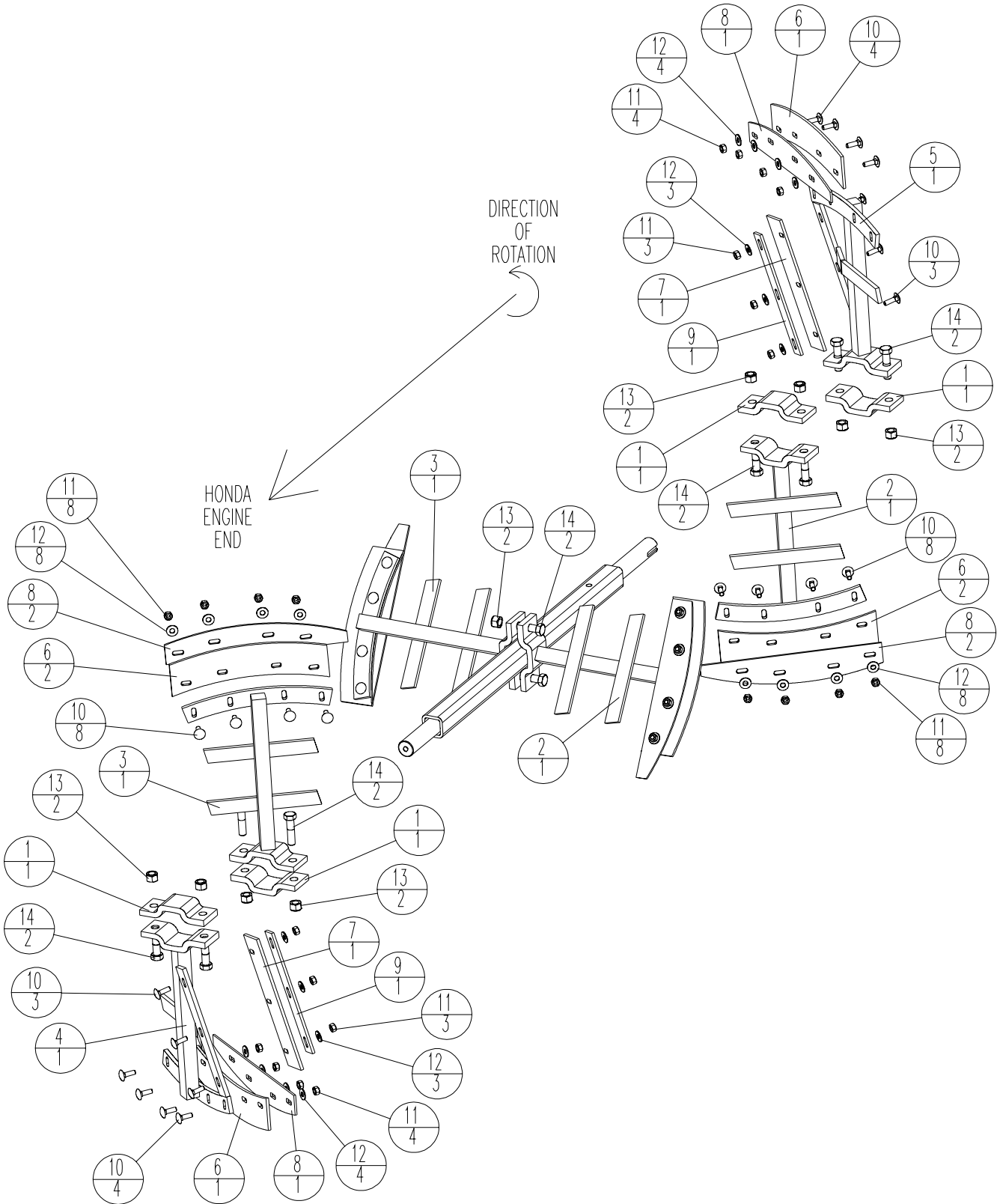
26*	80686	4	Screw HHCS 3/8-16 x 3/4 GR8 ZN	Tornillo	Vis	Vite
27	81179	6	Washer WSHR Nord-Lock	Arandela	Rondelle	Rondella
28	81240	2	Pin PINCLV 1.0 in x 3-1/2 in ZN	Pasador	Goujon	Spina
29	81247	2	Washer WSHR 5/16 x1-1/4 in x .049 in ZN	Arandela	Rondelle	Rondella

* Use Loctite 262

* Usar Loctite 262

* Utiliser du Loctite 262

* Usare Loctite 262





PADDLE ASSEMBLY SM2000
CONJUNTO DE PALETAS SM2000
PALETTES SM2000
GRUPPO PALETTA SM2000

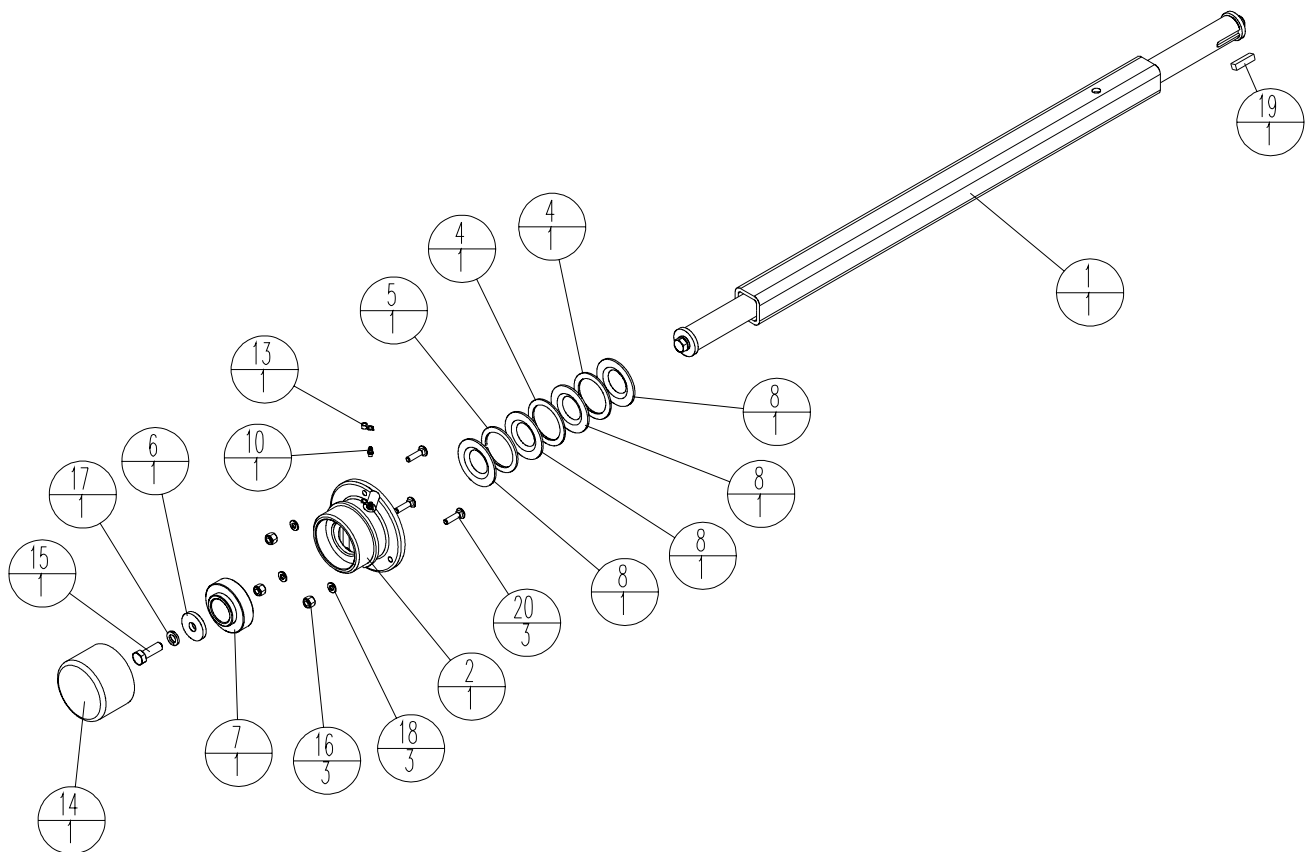
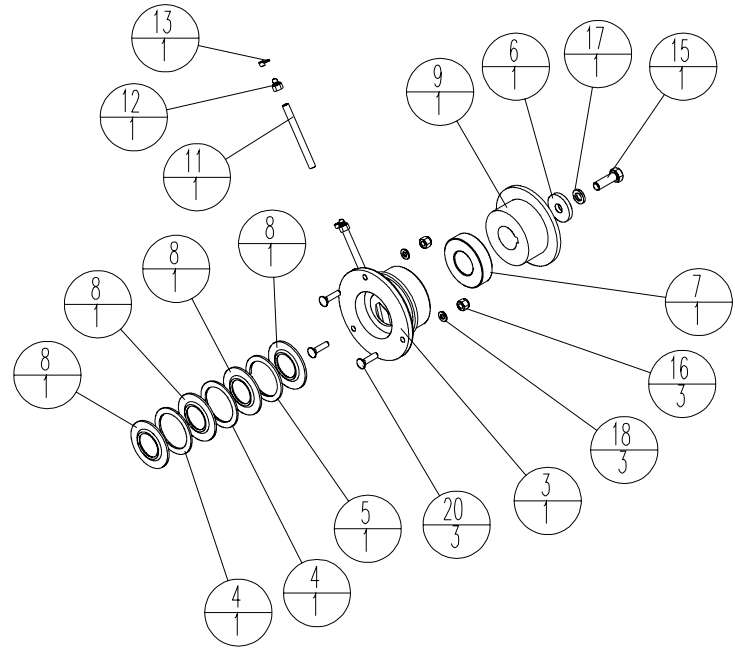
Item	Part No.	Qty	Description	Descripción	Description	Descrizione
1	26882-2	4	Paddle Clamp	Abrazadera de paleta	Collier de palette	Fascetta paletta
2	57418-2	2	Weld Paddle TPEC SM2000	Miembro soldado de paleta TPEC SM2000	Palette soudée TPEC SM2000	Saldatura paletta TPEC SM2000
3	57421-2	2	Weld Paddle EEC SM2000	Miembro soldado de paleta EEC SM2000	Palette soudée EEC SM2000	Saldatura paletta EEC SM2000
4	57422-2	1	Weld Paddle EE SM2000	Miembro soldado de paleta EE SM2000	Palette soudée EE SM2000	Saldatura paletta EE SM2000
5	57425-2	1	Weld Paddle TPE SM2000	Miembro soldado de paleta TPE SM2000	Palette soudée TPE SM2000	Saldatura paletta TPE SM2000
6	57427	6	Blade Rubber Mixer SM2000	Hoja mezcladora de caucho SM2000	Lame de malaxeur en caoutchouc SM2000	Impastatrice a lame gomma SM2000
7	57428	2	Blade Rubber Mixer End SM2000	Hoja mezcladora de caucho, extremo SM2000	Lame de malaxeur en caoutchouc d'extrémité SM2000	Estremità impastatrice a lame gomma SM2000
8	57429-2	6	Backer Bar Long	Barra de respaldo larga	Barre d'appui longue	Barra di base lunga
9	57430-2	2	Back Bar Short	Barra de respaldo corta	Barre d'appui courte	Barra di base corta
10	80041	30	Bolt CRBLT 3/8-16 x 1-1/4 ZN	Perno	Boulon	Bullone
11	80042	30	Nut NUTFX 3/8-16 ZN	Tuerca	Écrou	Dado
12	80043	30	Washer WSHR WROT 3/8 ZN	Arandela	Rondelle	Rondella
13	80082	10	Nut NUTNY 5/8-11 ZN	Tuerca	Écrou	Dado
14	80084	10	Screw HHCS 5/8-11 x 2-1/2 GR5	Tornillo	Vis	Vite
15^	57018	3	Blade Curved SM2000 EE Plated (Option)	Hoja curva SM2000, EE, enchapada (opcional)	Lame courbe SM2000 EE plaquée (option)	Lama curva placcata EE SM2000 (in opzione)
16^	57022	3	Blade Curved SM2000 TPE Plated (Option)	Hoja curva SM2000, TPE, enchapada (opcional)	Lame courbe SM2000 TPE plaquée (option)	Lama curva placcata TPE SM2000 (in opzione)
17^	57024	2	Blade Curved SM2000 End Plated (Option)	Hoja curva SM2000, extremo, enchapada (opcional)	Lame courbe SM2000 extrémité plaquée (option)	Lama curva placcata all'estremità SM2000 (in opzione)

- ^ Not Shown
- ^ No se ilustra
- ^ Non représenté
- ^ Non illustrato



KIT DRUM & PADDLE ASSEMBLY SM2000
JUEGO DE TAMBOR Y CONJUNTO DE PALETAS SM2000
KIT DE TAMBOUR ET PALETTES SM2000
KIT TAMBURO E GRUPPO PALETTA SM2000

Item	Part No.	Qty	Description	Descripción	Description	Descrizione
1	23740	1	Kit Mixer Drum Paddle Assembly SM2000	Juego de conjunto de paletas y tambor de mezcladora SM2000	Kit de tambour et palettes de malaxeur SM2000	Kit tamburo e gruppo paletta impastatrice SM2000
Includes Drum, Paddle Shaft Kit, Paddle Assembly Kit, Bearing Housing Kit, Bearing and Seal Kit and all required Hardware						
2	23742	1	Kit Mixer SM2000 Assembly Paddles	Juego de conjunto de paletas de mezcladora SM2000	Kit de palettes de malaxeur SM2000	Kit gruppo paletta impastatrice SM2000
Includes All Individual Paddle Kit, Mounting Clamp and Hardware						
3	23750	1	Kit Mixer SM2000 Paddle TE	Juego de paletas mezcladoras TE SM2000	Kit de palette TE de malaxeur SM2000	Kit paletta impastatrice SM2000 TE
Includes Weld Paddle TE, Long Top Rubber Blade, Short End Rubber Blade, Long Backer Bar, Short Backer Bar and Blade Mounting Hardware—does not include Paddle Clamp or Mounting Hardware for Clamp						
4	23747	1	Kit Mixer SM2000 Paddle TEC	Juego de paletas mezcladoras TEC SM2000	Kit de palette TEC de malaxeur SM2000	Kit paletta impastatrice SM2000 TEC
Includes Weld Paddle TEC, Long Top Rubber Blade, Long Backer Bar, and Blade Mounting						
5	23748	1	Kit Mixer SM2000 Paddle EEC	Juego de paletas mezcladoras EEC SM2000	Kit de palette EEC de malaxeur SM2000	Kit paletta impastatrice SM2000 EEC
Includes Weld Paddle EEC, Long Top Rubber Blade, Long Backer Bar, and Blade Mounting Hardware—does not include Paddle Clamp or Mounting Hardware for Clamp						
6	23749	1	Kit Mixer SM2000 Paddle EE	Juego de paletas mezcladoras EE SM2000	Kit de palette EE de malaxeur SM2000	Kit paletta impastatrice SM2000 EE
Includes Weld Paddle EE, Long Top Rubber Blade, Short End Rubber Blade, Long Backer Bar, Short Backer Bar and Blade Mounting Hardware—does not include Paddle Clamp or Mounting Hardware for Clamp						
7	23752	1	Kit Mixer SM2000 Rubber Blades	Juego de hojas de caucho mezcladoras SM2000	Kit de lames en caoutchouc de malaxeur SM2000	Kit lame gomma impastatrice SM2000
Includes All Long Top Rubber Blades, All Short End Blades—does not include Mounting Hardware						
8	23087	1	Kit Mixer SM1200 / SM2000 Hardware Blades	Juego de hojas metálicas mezcladoras SM1200	Kit de boulonnerie de lames de malaxeur SM1200 / SM2000	Kit viteria lame impastatrice SM1200/SM2000
Includes All Hardware for Rubber Blades and Backer Bars						
9	23755	1	Kit Mixer SM2000 Backer Bars	Juego de barras de respaldo de mezcladora SM2000	Kit de barres d'appui de malaxeur SM2000	Kit barre di base impastatrice SM2000
Includes All Long Top Backer Bars and All Short Backer Bars—does not include Mounting Hardware						
10	23810	1	Kit Mixer SM2000 Curved Blades Plated	Juego de hojas mezcladoras curvas, enchapadas, SM2000	Kit de lames courbes de bétonnière SM2000 plaquées	Kit lame curve placcate impastatrice SM2000
Includes All Hardware for Rubber Blades and Backer Bars						



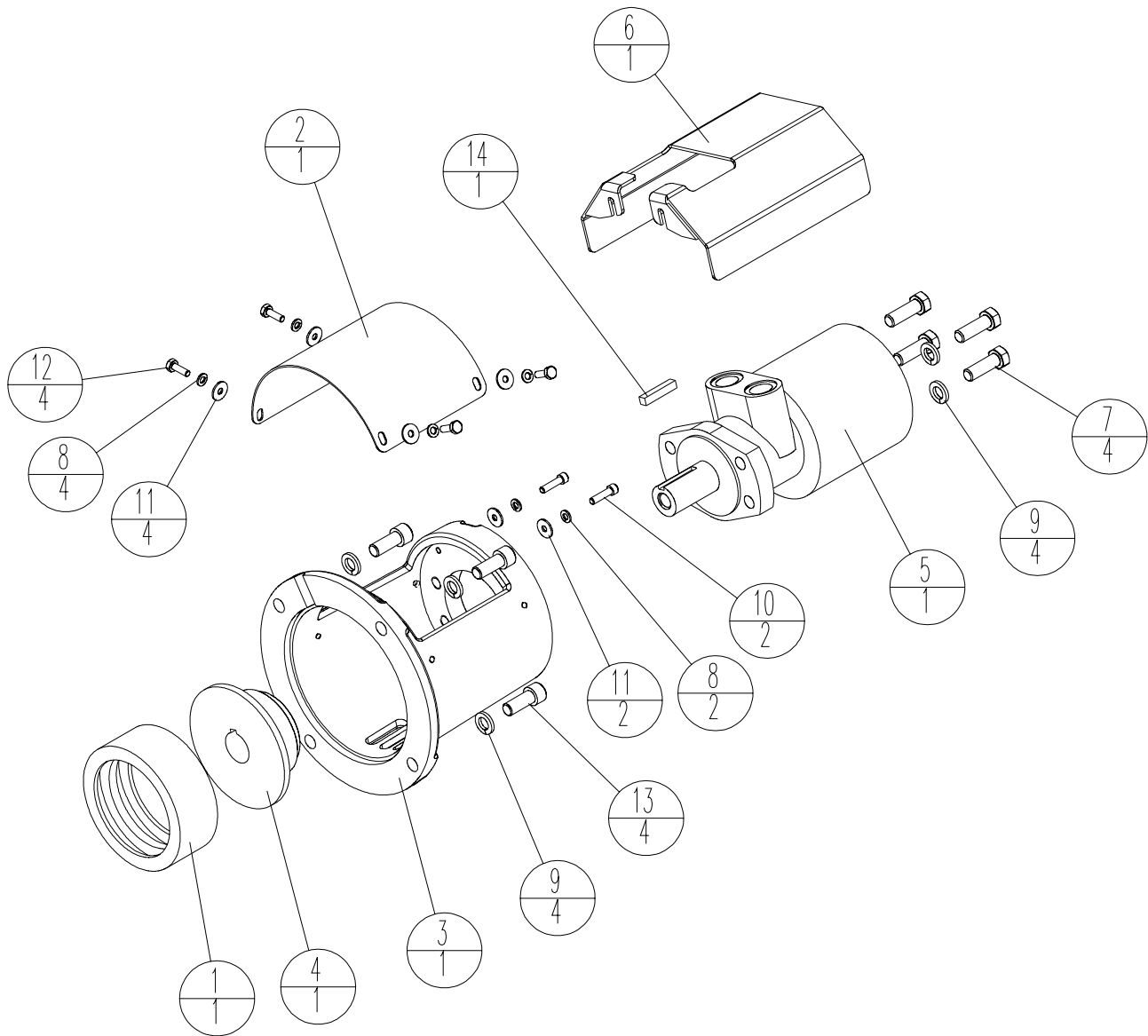


SEALS, BEARINGS SM1200 SM2000
SELLOS, COJINETES SM1200 SM2000
JOINTS, ROULEMENTS SM1200 SM2000
GUARNIZIONI, CUSCINETTI SM1200 SM2000

Item	Part No.	Qty	Description	Descripción	Description	Descrizione
1	23433	1	Kit Mixer Shaft Paddle	Juego de eje de paletas de mezcladora	Kit de arbre à pales de malaxeur	Kit paletta albero impastatrice
2	23462	1	Kit Mixer Housing Bearing	Juego de caja de cojinete de mezcladora	Kit de logement de roulement de malaxeur	Kit cuscinetto alloggiamento impastatrice
3	23737	1	Kit Mixer Housing Bearing	Juego de caja de cojinete de mezcladora	Kit de logement de roulement de malaxeur	Kit cuscinetto alloggiamento impastatrice
4	24017	4	Washer WSHR 12GA 2-15/16 OD x 2-1/4ID	Arandela	Rondelle	Rondella
5	25881	2	Washer WSHR Split	Arandela	Rondelle	Rondella
6	26326	2	Washer WSHR 9/16 x 1-3/4 x 1/4 Pln	Arandela	Rondelle	Rondella
7	32003	2	Bearing	Cojinete	Roulement	Cuscinetto
8	32324	8	Seal Drum Yellow	Sello de tambor amarillo	Joint de tambour jaune	Guranizione gialla tamburo
9	39643	1	Chain Coupling 6018 x 1-1/2	Acoplador de cadena 6018 x 1-1/2	Accouplement de chaîne 6018 x 1-1/2	Raccordo catena 6018 x 1-1/2
10	46042	1	Fitting Grease 1/4-28 ZN	Grasera 1/4-28 ZN	Graisseur 1/4-28 ZN	Ingrassatore 1/4-28 ZN
11	46822	1	Nipple 1/8 NPT x 4.00	Boquilla 1/8 NPT x 4.00	Raccord droit 1/8 NPT x 4.00	Nipplo 1/8 NPT x 4.00
12	46823	1	Fitting Grease 1/8 NPT Female	Grasera 1/8 NPT hembra	Graisseur 1/8 NPT femelle	Ingrassatore 1/8 NPT femmina
13	47001	2	Cap Grease Fitting	Tapa de grasera	Capuchon de graisseur	Tappo ingrassatore
14	50250	1	Cap 3-3/4 in-2-1/2 in Vinyl Blk	Tapa 3-3/4 in.-2-1/2 in. vinilo negro	Capuchon 3-3/4 in-2-1/2 en vinyle noir	Tappo nero 3-3/4 in-2-1/2 in vinile
15*	80075	2	Screw HHCS 1/2-13 x 1-1/2 GR5 ZN	Tornillo	Vis	Vite
16	80114	6	Nut NUTNY 5/16-18 ZN	Tuerca	Écrou	Dado
17	80117	2	Washer WSHRL 1/2 Med Split ZN	Arandela	Rondelle	Rondella
18	80495	6	Washer WSHR SAE 5/16 ZN	Arandela	Rondelle	Rondella
19	81060	1	Key Square 3/8 Pln	Chaveta cuadrada 3/8 PLN	Clavette carrée 3/8 ordinaire	Linguetta a sezione quadrata 3/8 Pln
20*	81064	6	Bolt CRBLT 5/16-18 x 1.25	Perno	Boulon	Bullone

← **NOTE: If your mixer has a WELDED ON bearing housing you must purchase this bearing kit version: ST22153**
The ST23432 featured here is for the BOLT on version ONLY.

- * Use Loctite 262
- * Usar Loctite 262
- * Utiliser du Loctite 262
- * Usare Loctite 262

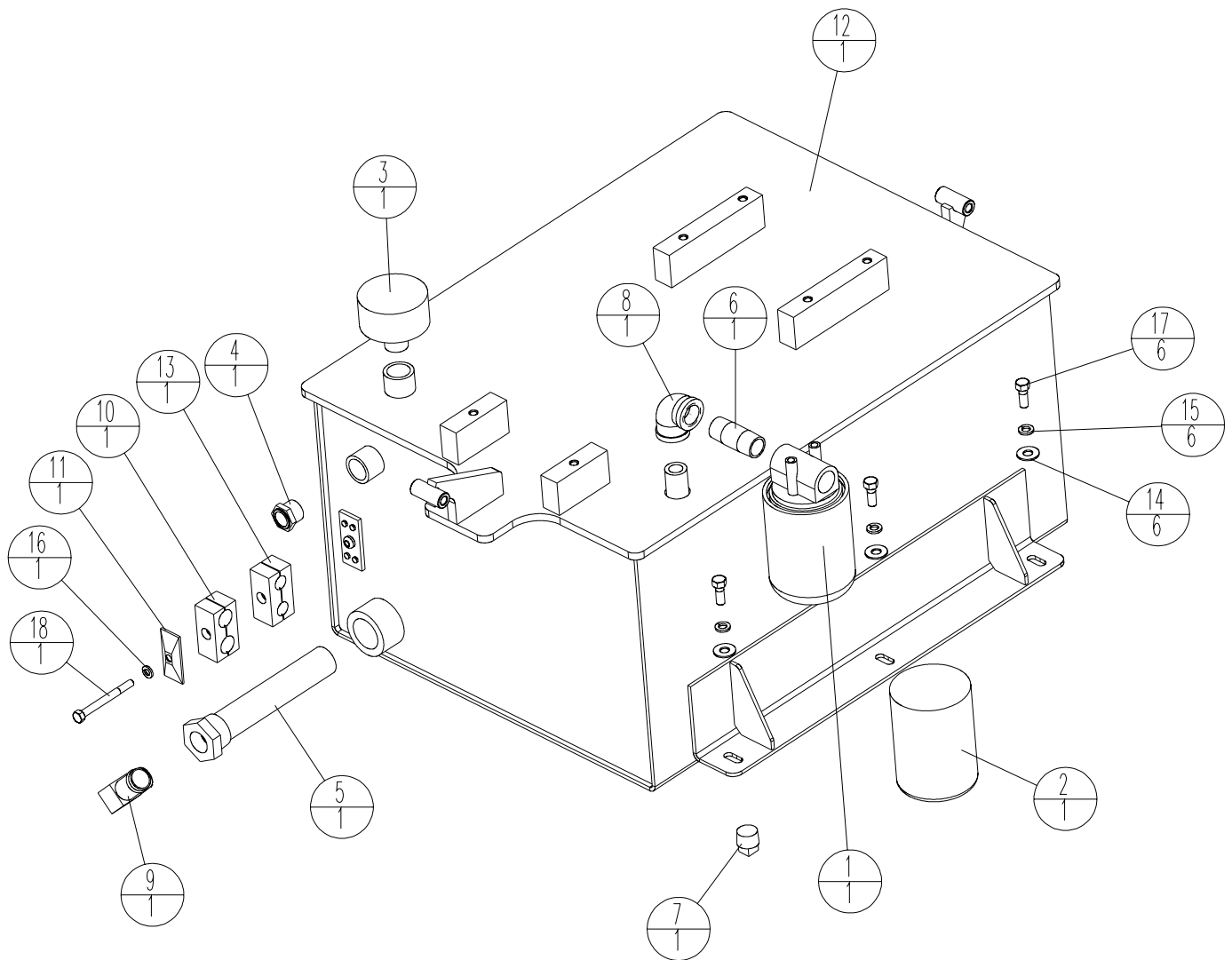




MOTOR ASSEMBLY SM1200 SM2000
CONJUNTO DEL MOTOR SM1200 SM2000
MOTEUR SM1200 SM2000
GRUPPO MOTORINO SM1200/SM2000

Item	Part No.	Qty	Description	Descripción	Description	Descrizione
1	39644	1	Coupling Chain	Acoplador de cadena	Accouplement de chaîne	Raccordo catena
2	44268-2	1	Cover Motor Mount	Cubierta de montaje de motor	Couvercle de montage de moteur	Coperchio supporto motorino
3	57339-2	1	Housing Adaptor motor	Caja de adaptador de motor	Adaptateur de logement de moteur	Alloggiamento adattatore motorino
4	57342	1	Coupling 1-1/4 inch Chain	Acoplador de cadena 1-1/4 in.	Accouplement de chaîne 1-1/4 inch	Raccordo 1-1/4 inch catena
5	57433	1	Motor Hyd Gerotor 45.6 CIR 3000PSI	Motor engranajes hidr.	Moteur hydraulique à distributeur rotatif	Rotore motorino idr.
6	57513-2	1	Weld Cover motor	Miembro soldado, cubierta motor	Protection de moteur soudé	Saldatura coperchio motorino
7*	80075	4	Screw HHCS 1/2-13 x 1-1/2 GR5	Tornillo	Vis	Vite
8	80116	6	Washer WSHRL 1/4 Med Split ZN	Arandela	Rondelle	Rondella
9	80117	8	Washer WSHRL 1/2 Med Split ZN	Arandela	Rondelle	Rondella
10*	80295	2	Screw SHCS 1/4-20 x 1 Blk	Tornillo	Vis	Vite
11*	80347	6	Washer WSHR WROT 1/4 ZN	Arandela	Rondelle	Rondella
12*	80434	4	Screw HHCS 4-20 x 3/4 GR5 ZN	Tornillo	Vis	Vite
13*	80530	4	Screw SHCS 1/2-13 x 1-1/4 Blk	Tornillo	Vis	Vite
14	81225	1	Key	Chaveta	Clavette	Linguetta

- * Use Loctite 262
- * Usar Loctite 262
- * Utiliser du Loctite 262
- * Usare Loctite 262





HYDRAULIC TANK ASSEMBLY SM1200 / SM2000
CONJUNTO DE DEPÓSITO HIDRÁULICO SM1200 / SM2000
RÉSERVOIR HYDRAULIQUE SM1200 / SM2000
GRUPPO SERBATOIO IDRAULICO SM1200 / SM2000

Item	Part No.	Qty	Description	Descripción	Description	Descrizione
1	35444	1	Filter Hydraulic	Filtro hidráulico	Filtre hydraulique	Filtro idraulico
2	35445	1	Element Hydraulic 10 Micron	Elemento hidráulico 10 µm	Élément hydraulique 10 microns	Elemento idraulico 10 Micron
3	38521	1	Breather Filler Hydraulic	Respiradero de llenado hidráulico	Reniflard d'orifice de remplissage	Sfiato rifornimento idraulico
4	38534	1	Sight Glass ¾ NPT	Mirilla 3/4 NPT	Voyant ¾ NPT	Spia trasparente ¾ NPT
5	39088	1	Strainer 10 GPM	Tamiz 10 gpm (38 l/min)	Crépine 10 gpm (38 l/min)	Filtro 10 gpm (38 l/min.)
6	41058	1	Fitting Pipe Nipple ¾ NPT	Adaptador de boquilla de tubería	Raccord droit de tuyau ¾ NPT	Raccordo nipplo tubo ¾ NPT
7	46774	1	Plug ¾ NPT Magnetic Sq HD	Tapón 3/4 NPT magn., cabeza cuadr.	Bouchon ¾ NPT magnétique à tête carrée	Tappo ¾ NPT magnetico a testa quad.
8	46825	1	Elbow ¾ NPT x 90	Codo 3/4 NPT x 90	Coude ¾ NPT x 90	Gomito ¾ NPT x 90
9	46829	1	Fitting 90 Deg Beaded Hose Barb 1x3/4 NPT	Adaptador de 90° Púa de manguera 1x3/4 NPT	Raccord coudé à 90° Griffe de flexible 1x3/4 NPT	Raccordo 90° Raccordo a gradini tubo flessibile rinforzato 1x3/4 NPT
10	47455	1	Clamp Split Dual Hose 21.3-21.3	Abrazadera dividida de mangueras dobles 21.3-21.3	Collier de flexible double fendu 21.3-21.3	Fascetta tubo flessibile doppio con fessura 21.3-21.3
11	47456	1	Cover Plate Dual Hose	Cubierta de mangueras dobles	Plaque-couvercle de flexible double	Piastra di copertura tubo flessibile doppio
12	57321-2	1	Weld Tank Hydraulic SM	Miembro soldado de depósito hidráulico SM	Réservoir hydraulique soudé SM	Saldatura serbatoio idraulico SM
13	57503	1	Clamp Twin .38 inch Hose	Abrazadera doble de manguera 0.38 in.	Collier de flexible double 0.38 inch	Fascetta tubo flessibile doppio 0.38 inch
14	80043	6	Washer WSHR WROT 3/8 ZN	Arandela	Rondelle	Rondella
15	80058	6	Washer WSHRL 3/8 Med Split ZN	Arandela	Rondelle	Rondella
16	80086	1	Washer WSHRL 5/16 Med Split ZN	Arandela	Rondelle	Rondella
17*	80174	6	Screw HHCS 3/8-16 x 1 GR8 ZN	Tornillo	Vis	Vite
18*	81056	1	Screw HHCS 5/16-18 x 3-1/4 GR5	Tornillo	Vis	Vite

* Use Loctite 262

* Usar Loctite 262

* Utiliser du Loctite 262

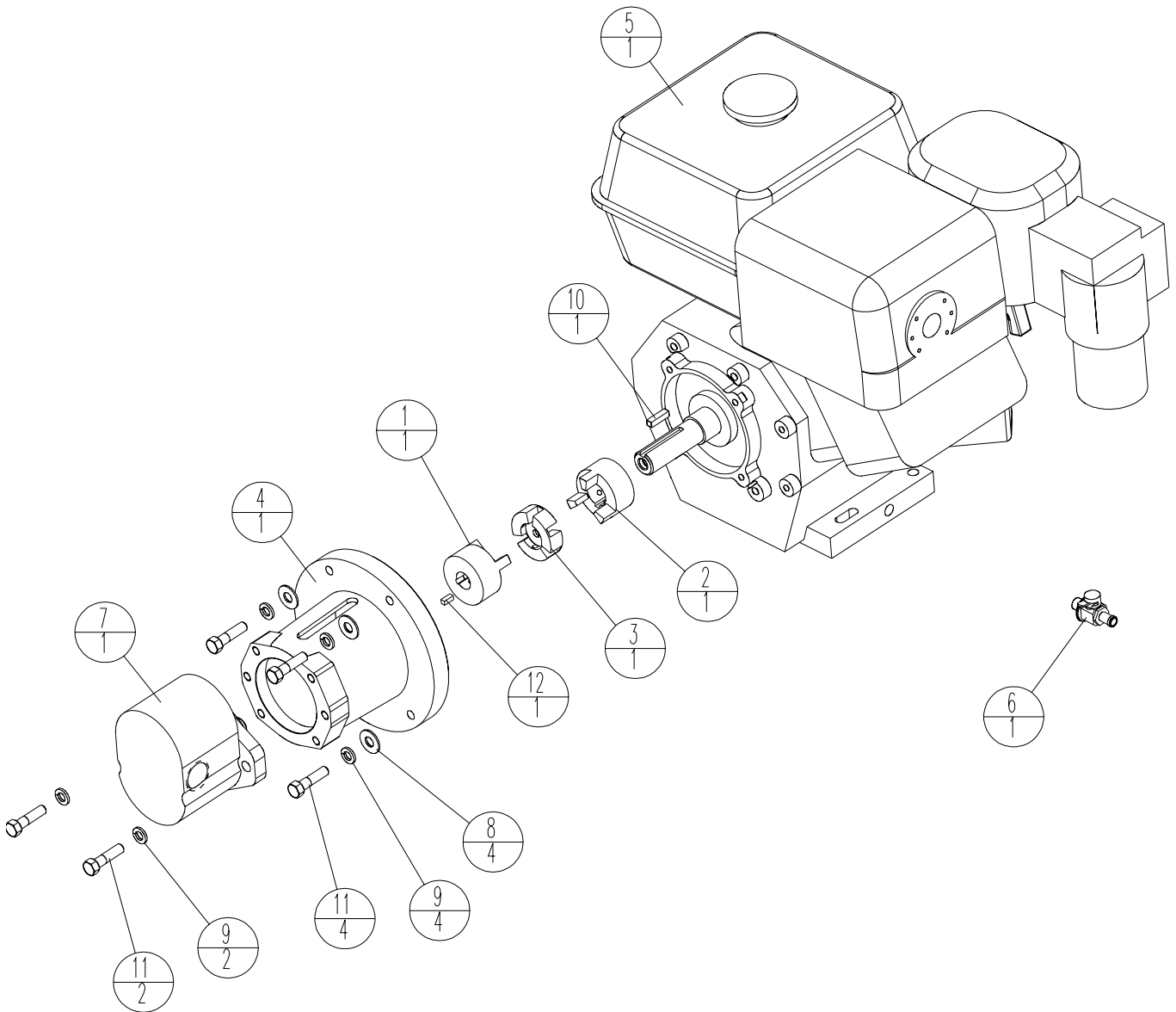
* Usare Loctite 262



CONTROL LINKAGE SM1200 / SM2000
VARILLAJE DE CONTROL SM1200 / SM2000
TRINGLERIE DE COMMANDE SM1200 / SM2000
TIRANTERIA DI COMANDO SM1200 / SM2000

Item	Part No.	Qty	Description	Descripción	Description	Descrizione
1	39255	4	Yoke End 3/8-24	Extremo de horquilla 3/8-24	Tête de chape 3/8-24	Estremità forcella 3/8-24
2	47298	4	Knob	Perilla	Bouton	Manopola
3	57350-2	2	Weld Handle Control SM	Miembro soldado de palanca de control SM	Manette de commande soudée SM	Saldatura manopola comando SM
4	57353-2	2	Weld Handle Control SM	Miembro soldado de palanca de control SM	Manette de commande soudée SM	Saldatura manopola comando SM
5	57355-2	2	Guide Valve Control	Guía de válvula de control	Guide de manette de commande	Guida valvola comando
6	57356	2	Rod Threaded Valve Control	Varilla roscada de válvula de control	Tige filetée de manette de commande	Asta filettata valvola comando
7	57434	1	Valve Hydraulic Directional 2100 PSI 6.8 GPM (SM2000 Only)	Válvula hidráulica direccional	Distributeur hydraulique directionnel	Valvola idraulica direzionale
8	57481	1	Valve Hydraulic Directional 2100 PSI 1.5 GPM (SM1200 Only)	Válvula hidráulica direccional	Distributeur hydraulique directionnel	Valvola idraulica direzionale
9	80058	2	Washer WSHRL 3/8 Med Split ZN	Arandela	Rondelle	Rondella
10	80243	4	Nut NUTFXJ 3/8-24 ZN	Tuerca	Écrou	Dado
11	80342	4	Washer WSHR SAE 3/8 ZN	Arandela	Rondelle	Rondella
12*	80686	2	Screw HHCS 3/8-16 x 3/4 GR8 ZN	Tornillo	Vis	Vite
13	81241	2	Pin PINCLV 3/8 in x 1-1/8 in ZN	Pasador	Goujon	Spina
14	81242	2	Pin PINCLV 3/8 in x 2-3/4 in ZN	Pasador	Goujon	Spina
15	81243	2	Pin PINCLV 5/16 in x 3/4 in ZN	Pasador	Goujon	Spina
16	81265	2	Rue Ring 5/16 in ZN	Anillo Rue 5/16 in. ZN	Anneau Rue 5/16 in ZN	Rue-Ring 5/16 in ZN
17	81266	8	Rue Ring 3/8 in ZN	Anillo Rue 3/8 in. ZN	Anneau Rue 3/8 in ZN	Rue-Ring 3/8 in ZN

- * Use Loctite 262
- * Usar Loctite 262
- * Utiliser du Loctite 262
- * Usare Loctite 262





ENGINE ASSEMBLY SM1200 SM2000
CONJUNTO DEL MOTOR SM1200 SM2000
MOTEUR SM1200 SM2000
GRUPPO MOTORE SM1200 SM2000

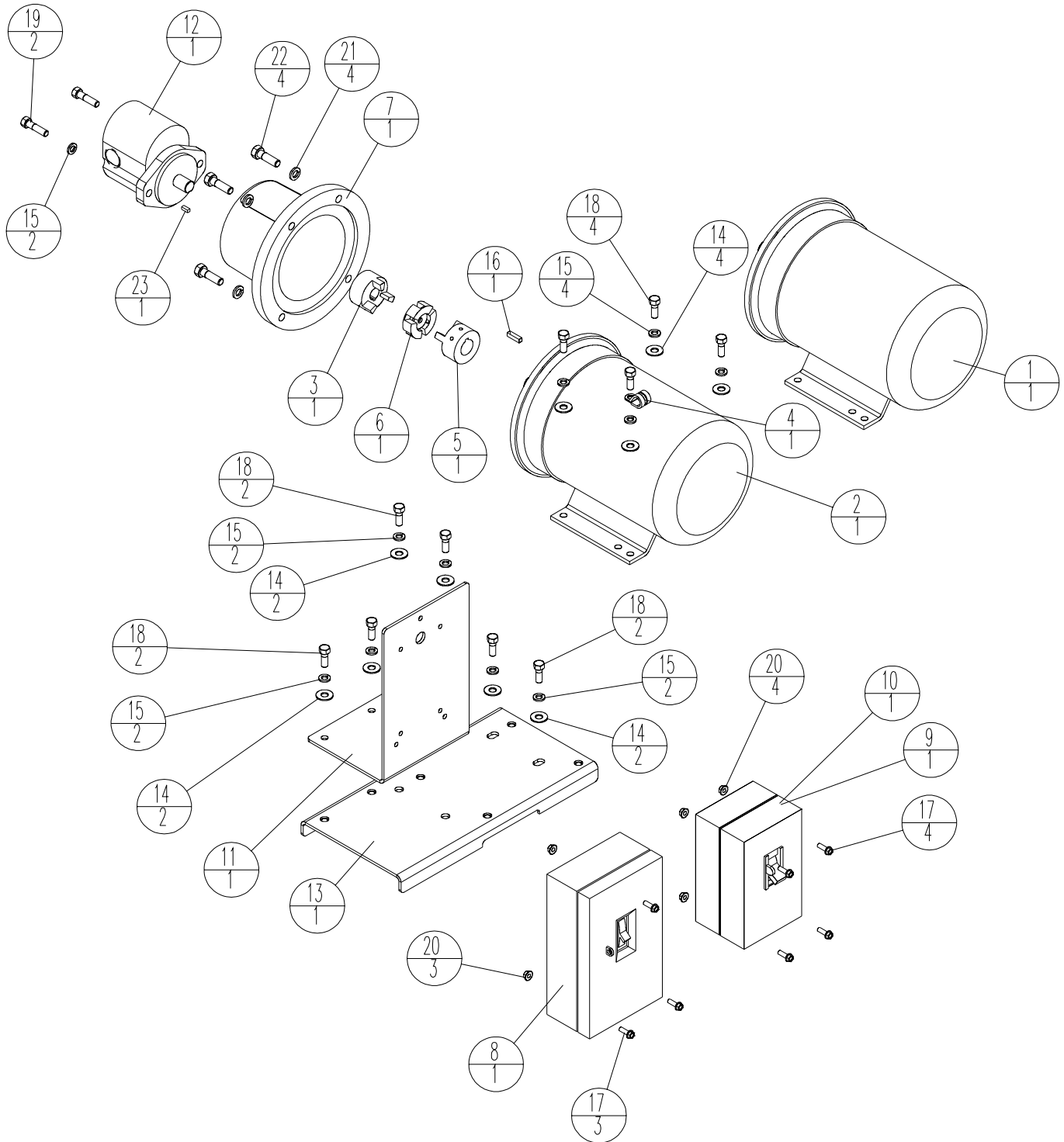
Item	Part No.	Qty	Description	Descripción	Description	Descrizione
1	32728	1	Coupling Pump	Acoplador bomba	Accouplement pompe	Raccordo pompa
2	37547	1	Coupling Pump	Acoplador bomba	Accouplement pompe	Raccordo pompa
3	37548	1	Insert Coupling PM90	Inserto, acoplador PM90	Insert d'accouplement PM90	Inserto raccordo PM90
4	39093	1	Adaptor Pump / Motor	Adaptador bomba / motor	Adaptateur pompe-moteur	Adattatore pompa/motore
5	39131	1	Engine 13 hp Honda Cyclone	Motor Honda Cyclone 13 hp (10)	Moteur Honda Cyclone 13 hp	Motore Honda (Cyclone) da 13 hp
6	44310	1	Valve Oil Drain M12	Válvula de vaciado de aceite M12	Robinet de vidange d'huile M12	Valvola scarico olio M12
7	57432	1	Pump Hydraulic Gear .50 CIR 3000 PSI	Bomba engranajes hidráulica	Pompe hydraulique à engrenages	Ingranaggio pompa idraulica
8	80043	4	Washer WSHR WROT 3/8 ZN	Arandela	Rondelle	Rondella
9	80058	6	Washer WSHRL 3/8 Med Split ZN	Arandela	Rondelle	Rondella
10	80100	1	Key Square 1/4 x 1 Class 1 Pln	Chaveta cuadrada 1/4 x 1 Clase 1 PLN	Clavette carrée 1/4 X 1, classe 1 ordinaire	Linguetta a sezione quadrata 1/4 x 1 Classe 1
11*	80176	6	Screw HHCS 3/8-16 x 1-1/2 GR2 ZN	Tornillo	Vis	Vite
12	80653	1	Key Square 3/16 x 1/2 Lg Pln	Chaveta cuadrada 3/16 x 1/2 largo PLN	Clavette carrée 3/16 x 1/2 de long ordinaire	Linguetta a sezione quadrata 3/16 x 1/2 lungh. Pln

* Use Loctite 262

* Usar Loctite 262

* Utiliser du Loctite 262

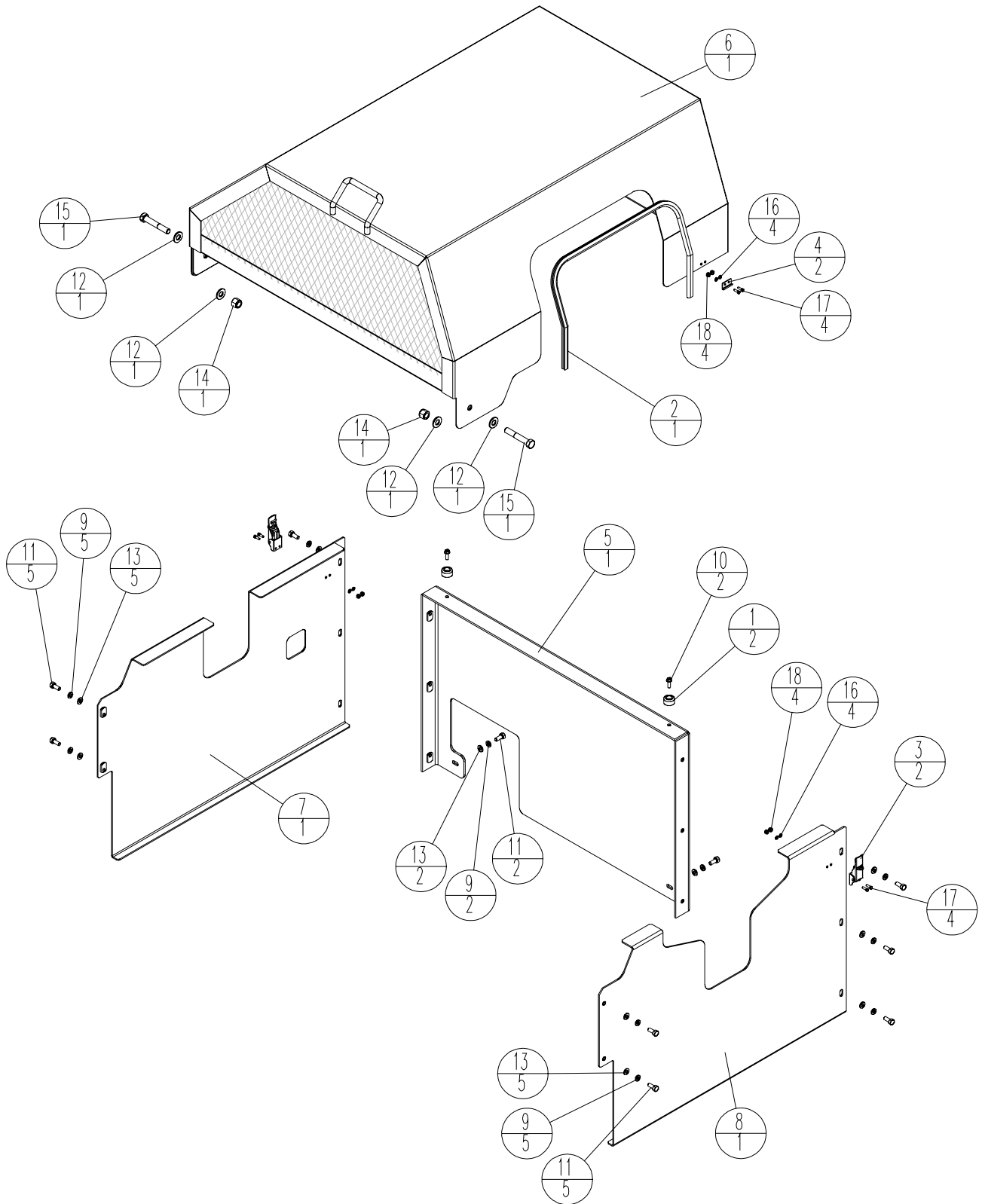
* Usare Loctite 262





ELECTRIC MOTOR ASSEMBLY SM1200 / SM2000
CONJUNTO DEL MOTOR ELÉCTRICO SM1200 / SM2000
MOTEUR ÉLECTRIQUE SM1200 / SM2000
MOTORINO ELETTRICO SM1200 / SM2000

Item	Part No.	Qty	Description	Descripción	Description	Descrizione
1	30098	1	Motor Elec 5hp 1725RPM 3PH	Motor eléctrico 5 hp 1725 rpm trifásico	Moteur élec. 5 hp 1725 tr/mn 3PH	Motorino 5 CV 1725 giri/min. trifase
2	30099	1	Motor Elec 5hp 1725RPM 1PH	Motor eléctrico 5 hp 1725 rpm monofásico	Moteur élec. 5 hp 1725 tr/mn 1PH	Motorino 5 CV 1725 giri/min. monofase
3	32728	1	Coupling Pump	Acoplador de bomba	D'accouplement pompe	Raccordo pompa
4	35448	1	Clamp 5/8 Rubber Loop	Abrazadera tipo lazo de 5/8 de caucho	Collier 5/8 à boucle en caoutchouc	Fascetta da 5/8 con anello di gomma
5	37547	1	Coupling Pump	Acoplador de bomba	D'accouplement pompe	Raccordo pompa
6	37548	1	Insert Coupling PM90	Inserto, acoplador PM90	Insert d'accouplement PM90	Inserto raccordo PM90
7	39668	1	Adaptor Pump 5 in	Adaptador de bomba 5 in.	Adaptateur pompe 5 in	Adattatore pompa 5 in
8	48536	1	Starter Manual Single Phase Nema M-1P	Arrancador manual monofásico NEMA M-1P	Démarrreur manuel monophasé Nema M-1P	Avviatore manuale monofase Nema M-1P
9	48537	1	Starter Manual Three Phase Nema M-1	Arrancador manual trifásico NEMA M-1	Démarrreur manuel triphasé Nema M-1	Avviatore manuale trifase Nema M-1
10	48538	1	Starter Manual Three Phase Nema M-0	Arrancador manual trifásico NEMA M-0	Démarrreur manuel triphasé Nema M-0	Avviatore manuale trifase Nema M-0
11	50112-2	1	Weld Bracket Starter	Escuadra soldada de arrancador	Support soudé de démarreur	Staffa saldata avviatore
12	57016	1	Pump Hyd Gear 1.02CIR 3000PSI	Bomba, engranaje hidr., 1.02 CIR 3000 psi	Pompe hydraulique à engrenages 1.02 CIR	Pompa idr. a ingranaggi 1.02 CIR 3000 PSI
13	57019-2	1	Weld Base Motor SM	Miembro soldado base motor SM	Base soudée de moteur SM	Base saldata motorino SM
14	80043	10	Washer WSHR WROT 3/8 Zn	Arandela	Rondelle	Rondella
15	80058	12	Washer WSHRL 3/8 Med Split ZN	Arandela	Rondelle	Rondella
16	80100	1	Key Sq ¼ x 1 Class 1 Pln	Chaveta cuadrada ¼ x 1 Clase 1 PLN	Clavette carrée ¼ x 1, classe 1 ordinaire	Linguetta a sezione quadrata ¼ x 1 Classe
17	80153	7	Screw HWHST ¼-20 x ¾ ZN	Tornillo	Vis	Vite
18	80174	10	Screw HHCS 3/8-16 x 1 Gr8 ZN	Tornillo	Vis	Vite
19	80176	2	Screw HHCS 3/8-16 x 1-1/2 Gr2 ZN	Tornillo	Vis	Vite
20	80236	7	Nut NUTKP ¼-20 ZN	Tuerca	Écrou	Dado
21	80335	4	Washer WSHRL 7/16 Med Split ZN	Arandela	Rondelle	Rondella
22	80471	4	Screw HHCS 7/16-14 x 1-1/2 Gr5 ZN	Tornillo	Vis	Vite
23	80653	1	Key Sq 3/16 x ½ Lg Pln	Chaveta cuadrada 3/16 x ½ largo PLN	Clavette carrée 3/16 x ½ de long ordinaire	Linguetta a sezione quadrata 3/16 x ½ lungh.

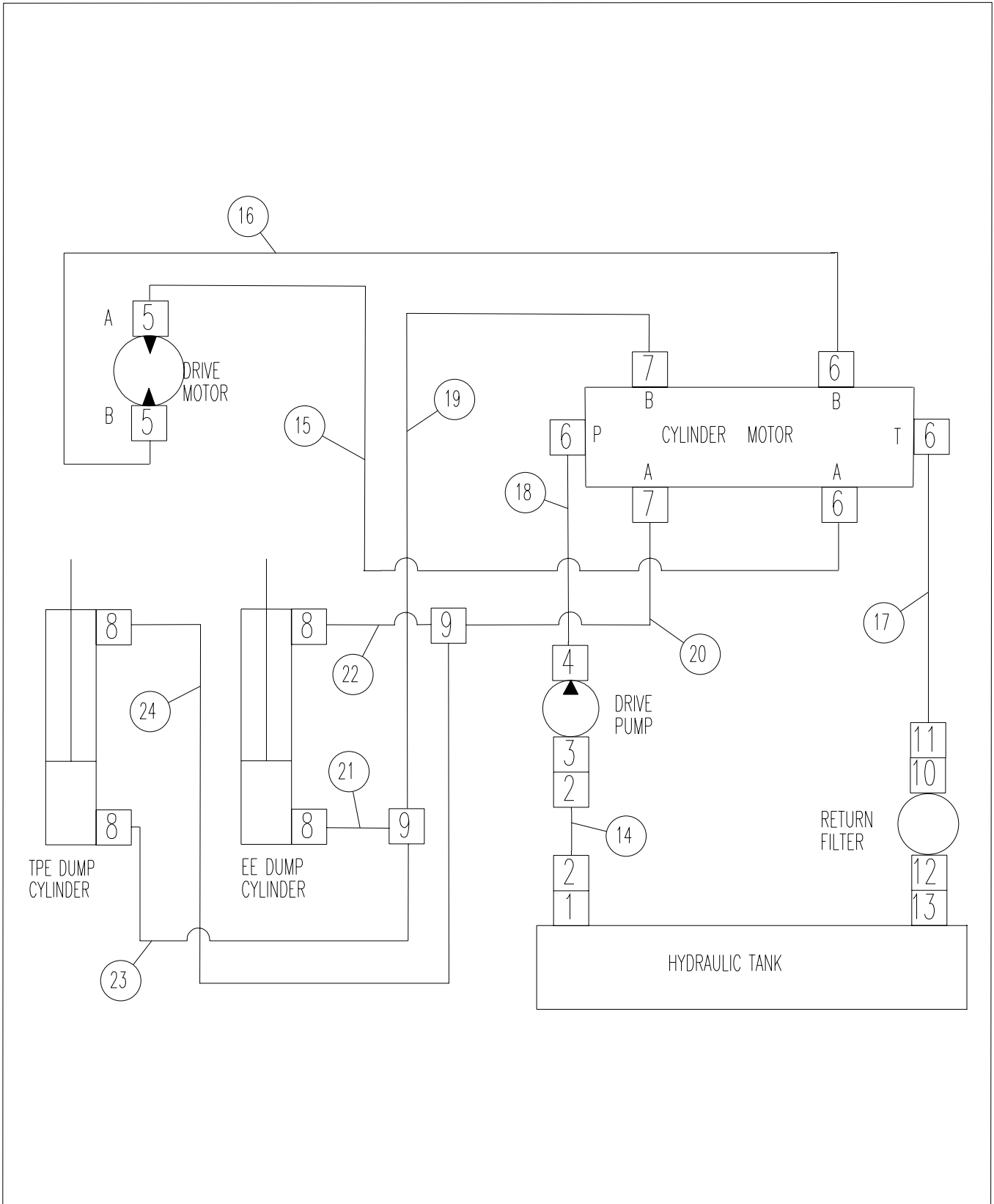




COVERS -- COWL SM1200 / SM2000
CUBIERTAS -- CAPÓ SM1200 / SM2000
PROTECTIONS -- TABLIER SM1200 / SM2000
COPERCHI -- PARATIA CABINA-COFANO SM1200 / SM2000

Item	Part No.	Qty	Description	Descripción	Description	Descrizione
1	41016	2	Bumper Rubber 1 x 9/16	Parachoques de caucho 1 x 9/16	Tampon en caoutchouc 1 x 9/16	Paraurti gomma 1 x 9/16
2	47294	3 ft	Trim Lid	Adorno de tapa	Garniture de couvercle	Rifinitura di coperchio
3	47373	2	Latch Draw Lockable	Pestillo de tracción con traba	Loquet mobile verrouillable	Dispositivo chiusura bloccabile
4	47374	2	Keeper Draw Lockable	Retenedor de tracción con traba	Retenue mobile verrouillable	Dispositivo di ritegno bloccabile
5	57383-2	1	Weld Guard Inner	Miembro soldado interior protector	Protection intérieure soudée	Saldatura protezione interna
6	57385-2	1	Weld Cowl Small	Miembro soldado de capó pequeño	Petit tablier soudé	Saldatura piccola paratia cabina-cofano
7	57401-2	1	Weld Cover Back	Miembro soldado cubierta tras.	Protection arrière soudée	Saldatura coperchio posteriore
8	57403-2	1	Weld Cover Front	Miembro soldado cubierta del.	Protection avant soudée	Saldatura coperchio anteriore
9	80086	12	Washer WSHRL 5/16 Med Split ZN	Arandela	Rondelle	Rondella
10*	80153	2	Screw HWHST ¼-20 x ¾ ZN	Tornillo	Vis	Vite
11*	80159	12	Screw HHCS 5/16-18 x ¾ GR5 ZN	Tornillo	Vis	Vite
12	80343	4	Washer WSHR SAE ½ ZN	Arandela	Rondelle	Rondella
13	80348	12	Washer WSHR WROT 5/16 ZN	Arandela	Rondelle	Rondella
14	80485	2	Nut NUTNY ½-20 ZN	Tuerca	Écrou	Dado
15*	80678	2	Screw HHCS ½-20 x 3 inch GR5 ZN	Tornillo	Vis	Vite
16	80880	8	Washer WSHR Flat M4 x 9 ZN	Arandela	Rondelle	Rondella
17*	81245	8	Screw HHCS 8-32 x ½ inch GR2	Tornillo	Vis	Vite
18	81246	8	Nut NUTNY 8-32 ZN	Tuerca	Écrou	Dado

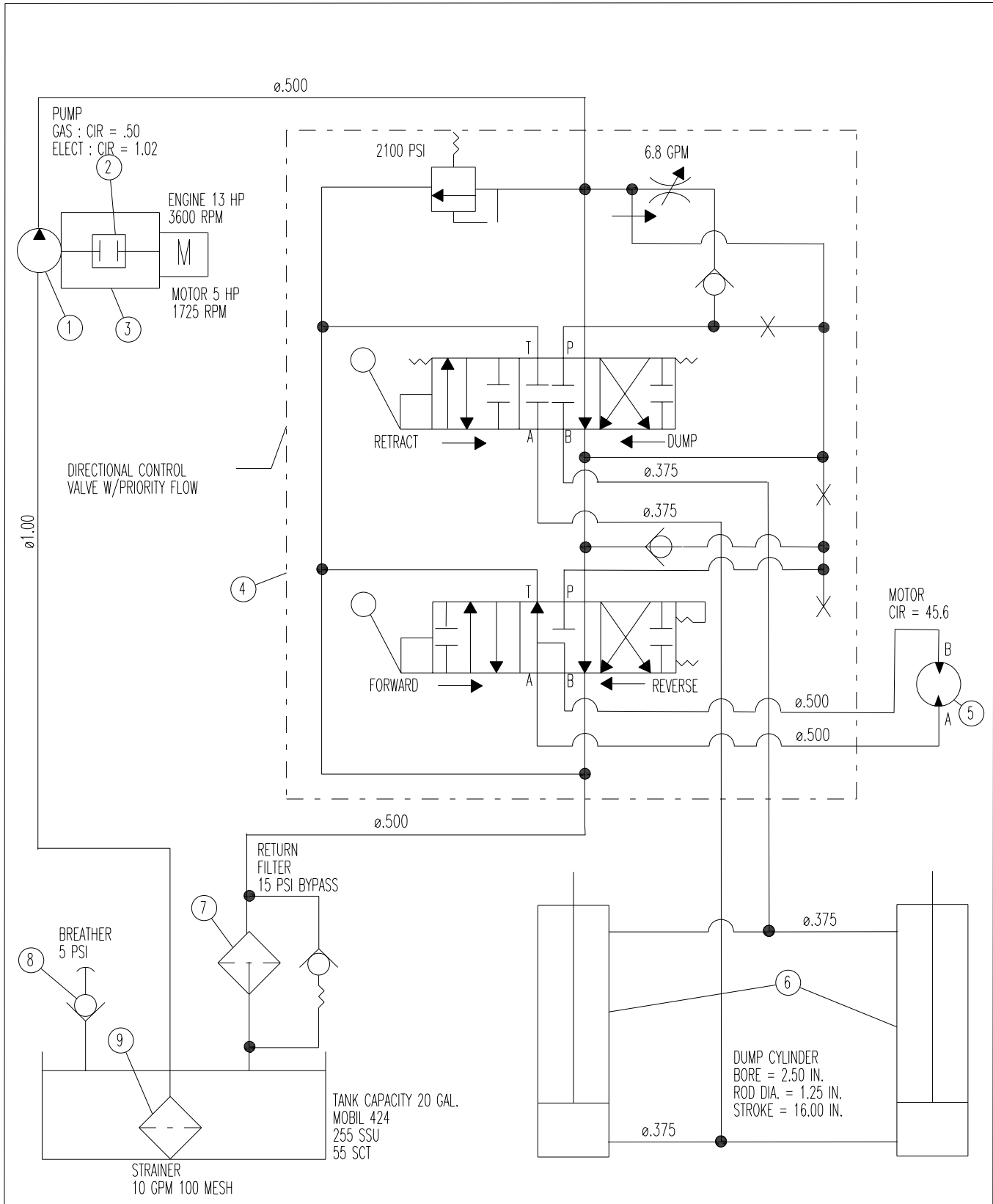
- * Use Loctite 262
- * Usar Loctite 262
- * Utiliser du Loctite 262
- * Usare Loctite 262





PIPING DIAGRAM SM2000
DIAGRAMA DE TUBERÍA SM2000
SCHEMA DE TUYAUTERIE SM2000
SCHEMA DELLE TUBAZIONI SM2000

Item	Part No.	Qty	Description	Descripción	Description	Descrizione
1	46829	1	Fitting Hydraulic 90 16HB ¾ NPT	Adaptador hidráulico 90 16HB ¾ NPT	Raccord hydraulique 90 16HB ¾ NPT	Raccordo idraulico 90 16HB ¾ NPT
2	46595	2	Clamp Hose 1.00 inch	Abrazadera de manguera 1.00 in.	Collier de flexible 1.00 inch	Fascetta tubo flessibile 1.00 inch
3	47758	1	Fitting Hydraulic 45 16HB 16 OR	Adaptador hidráulico 45 16HB 16 OR	Raccord hydraulique 45 16HB 16 OR	Raccordo idraulico 45 16HB 16 OR
4	46585	1	Fitting Hydraulic S 8 ORFS 10 OR	Adaptador hidráulico S 8 ORFS 10 OR	Raccord hydraulique S 8 ORFS 10 OR	Raccordo idraulico S 8 ORFS 10 OR
5	46676	2	Fitting Hydraulic 45 8 ORFS 10 OR	Adaptador hidráulico 45 8 ORFS 10 OR	Raccord hydraulique 45 8 ORFS 10 OR	Raccordo idraulico 45 8 ORFS 10 OR
6	46579	4	Fitting Hydraulic S 8 ORFS 8 OR	Adaptador hidráulico S 8 ORFS 10 OR	Raccord hydraulique S 8 ORFS 8 OR	Raccordo idraulico S 8 ORFS 8 OR
7	45063	2	Fitting Hydraulic S 6 ORFS 8 OR	Adaptador hidráulico S 6 ORFS 8 OR	Raccord hydraulique S 6 ORFS 8 OR	Raccordo idraulico S 6 ORFS 8 OR
8	45060	4	Fitting Hydraulic 90 6 ORFS 8 OR	Adaptador hidráulico 90 6 ORFS 8 OR	Raccord hydraulique 90 6 ORFS 8 OR	Raccordo idraulico 90 6 ORFS 8 OR
9	47768	2	Fitting Hydraulic T 6 ORFS	Adaptador hidráulico T 6 ORFS	Raccord hydraulique T 6 ORFS	Raccordo idraulico a T 6 ORFS
10	47766	1	Fitting Hydraulic R ¾ NPT ½ NPT	Adaptador hidráulico R ¾ NPT ½ NPT	Raccord hydraulique R ¾ NPT ½ NPT	Raccordo idraulico R ¾ NPT ½ NPT
11	46989	1	Fitting Hydraulic 90 8 ORFS ½ NPT	Adaptador hidráulico 90 8 ORFS ½ NPT	Raccord hydraulique 90 8 ORFS ½ NPT	Raccordo idraulico 90 8 ORFS ½ NPT
12	41058	1	Fitting Pipe Nipple ¾ in x 2-1/2 in Blk	Adaptador de boquilla de tubería	Raccord droit de tuyau	Raccordo nipplo tubo
13	46825	1	Fitting ¾ NPT Elbow	Codo adaptador ¾ NPT	Raccord coudé ¾ NPT	Raccordo gomito ¾ NPT
14	47759	1	Hose Hydraulic 16 33.00 in 250 PSI	Manguera hidráulica 16	Flexible hydraulique 16	Tubo flessibile idraulico 16
15	47769	1	Hose Hydraulic 8 EL STR 162.50 in 3000 PSI SG	Manguera hidráulica 8 EL STR	Flexible hydraulique 8 EL STR	Tubo flessibile idraulico 8 a gomito diritto
16	47770	1	Hose Hydraulic 8 EL STR 171.25 in 3000 PSI SG	Manguera hidráulica 8 EL STR	Flexible hydraulique 8 EL STR	Tubo flessibile idraulico 8 a gomito diritto
17	47762	1	Hose Hydraulic 8 STR STR 24.25 in 3000 PSI	Manguera hidráulica 8 STR STR	Flexible hydraulique 8 STR STR	Tubo flessibile idraulico 8 diritto
18	47763	1	Hose Hydraulic 8 El STR 21.13 in 3000 PSI	Manguera hidráulica 8 El STR	Flexible hydraulique 8 El STR	Tubo flessibile idraulico 8 a gomito diritto
19	47771	1	Hose Hydraulic 6 EL STR 57.25 in 3000 PSI	Manguera hidráulica 6 EL STR	Flexible hydraulique 6 EL STR	Tubo flessibile idraulico 6 a gomito diritto
20	47772	1	Hose Hydraulic 6 EL STR 56.50 in 3000 PSI	Manguera hidráulica 6 EL STR	Flexible hydraulique 6 EL STR	Tubo flessibile idraulico 6 a gomito diritto
21	47773	1	Hose Hydraulic 6 EL STR 21.50 in 3000 PSI	Manguera hidráulica 6 EL STR	Flexible hydraulique 6 EL STR	Tubo flessibile idraulico 6 a gomito diritto
22	47774	1	Hose Hydraulic 6 EL STR 22.88 in 3000 PSI	Manguera hidráulica 6 EL STR	Flexible hydraulique 6 EL STR	Tubo flessibile idraulico 6 a gomito diritto
23	47775	1	Hose Hydraulic 6 STR STR 51.13 in 3000 PSI	Manguera hidráulica 6 STR STR	Flexible hydraulique 6 STR STR	Tubo flessibile idraulico 6 diritto
24	47776	1	Hose Hydraulic 6 STR STR 66.00 in 3000 PSI	Manguera hidráulica 6 STR STR	Flexible hydraulique 6 STR STR	Tubo flessibile idraulico 6 diritto





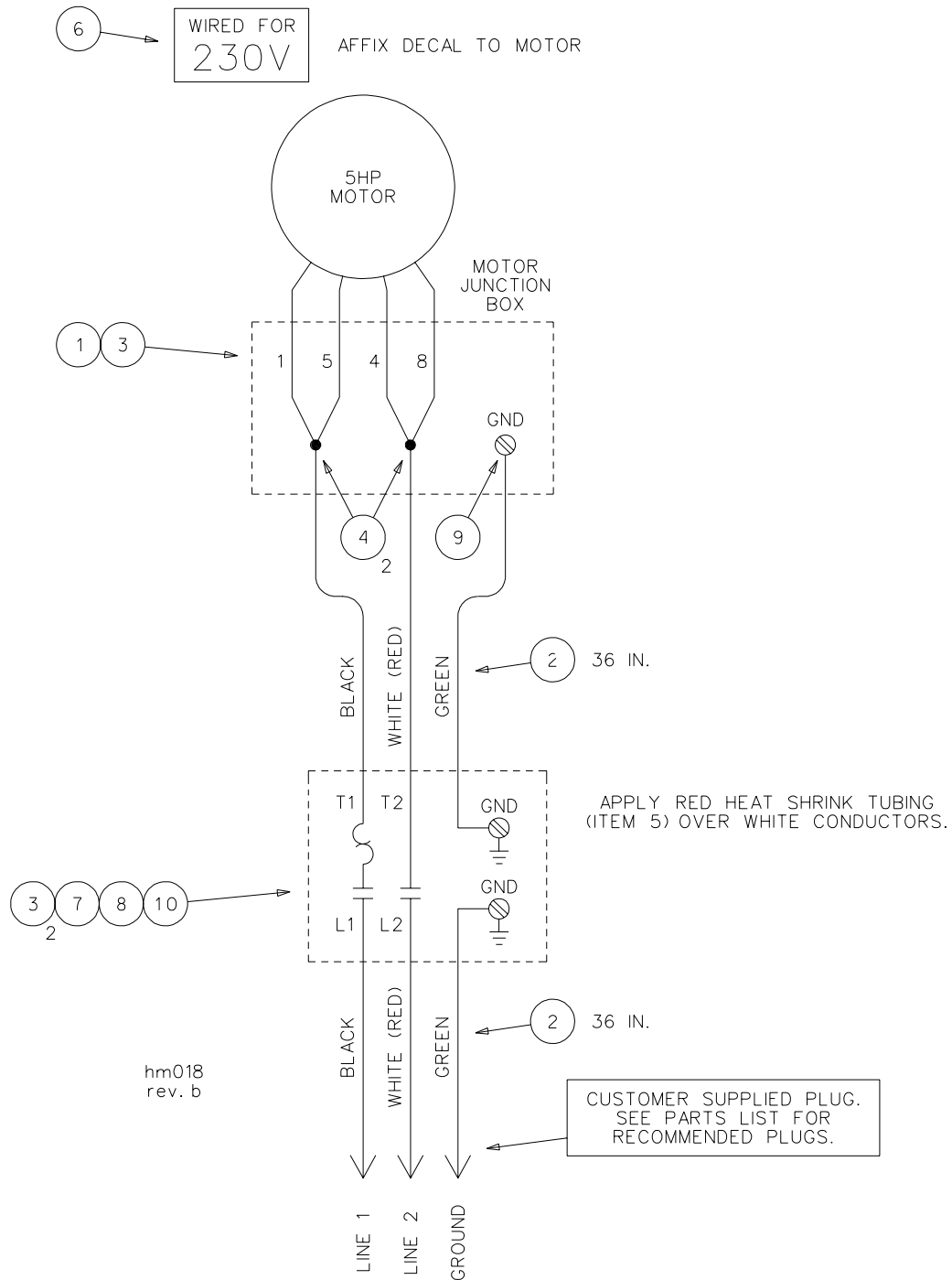
HYDRAULIC SCHEMATIC SM2000

DIAGRAMA ESQUEMÁTICO DEL SISTEMA HIDRÁULICO SM2000

SCHÉMA HYDRAULIQUE SM2000

CIRCUITO IDRAULICO SM2000

Item	Part No.	Qty	Description	Descripción	Description	Descrizione
1	57432	1	Pump Hydraulic Gear .50 CIR 3000 PSI (Gas)	Bomba engranajes hidráulica	Pompe hydraulique à engrenages	Ingranaggio pompa idraulica
1a	57016	1	Pump Hydraulic Gear 1.02 CIR 3000 PSI (Electric)	Bomba engranajes hidráulica	Pompe hydraulique à engrenages	Ingranaggio pompa idraulica
2	37547	1	Hub Coupling 1 x ¼ (Gas)	Cubo de acoplador 1 x 1/4	Moyeu d'accouplement	Raccordo mozzo 1 x ¼
2a	32729	1	Hub Coupling 1-1/8 x ¼ (Electric)	Cubo de acoplador 1-1/8 x 1/4	Moyeu d'accouplement	Raccordo mozzo 1-1/8 x ¼
2b	32728	1	Hub Coupling ¾ x 3/16	Cubo de acoplador 3/4 x 3/16	Moyeu d'accouplement	Raccordo mozzo ¾ x 3/16
2c	37548	1	Insert Coupling	Inserto, acoplador	Insert d'accouplement	Inserto raccordo
3	39093	1	Adaptor Pump / Motor (Gas)	Adaptador bomba / motor	Adaptateur pompe- moteur	Adattatore pompa/motore
3a	39668	1	Adaptor Pump / Motor (Electric)	Adaptador bomba / motor	Adaptateur pompe- moteur	Adattatore pompa/motore
4	57434	1	Valve Hydraulic Directional 2100 PSI 6.8 GPM	Válvula hidráulica direccional	Distributeur hydraulique directionnel	Valvola idraulica direzionale
5	57433	1	Motor Hydraulic Gerotor 45.6 CIR 3000 PSI	Motor engranajes hidr.	Moteur hydraulique à distributeur rotatif	Rotore motorino idraulico
6	57380	2	Cylinder Hydraulic 2.50 in 16.00 in 3000 PSI	Cilindro hidráulico	Vérin hydraulique	Cilindro idraulico
7	35444	1	Filter Hydraulic	Filtro hidráulico	Filtre hydraulique	Filtro idraulico
8	38521	1	Breather	Respiradero	Reniflard	Sfiato
9	39088	1	Strainer 10 GPM	Tamiz 10 gpm (38 l/min)	Crépine 10 gpm (38 l/min)	Filtro 10 gpm (38 l/min)



230VAC (NOMINAL) 30A SINGLE PHASE SERVICE

CONNECT TO A PROPERLY GROUNDING AND PROTECTED ELECTRICAL SERVICE USING A 3-WIRE 10AWG (MINIMUM) EXTENSION CORD SUITABLE FOR OUTDOOR USE. REFER TO THE OPERATOR MANUAL FOR MORE INFORMATION.



WIRING SCHEMATIC 5HP 230V SINGLE PHASE SM1200 / SM2000
DIAGRAMA ESQUEMÁTICO DE ALAMBRADO 5HP 230V MONOFÁSICO SM1200 / SM2000
SCHÉMA DE CÂBLAGE 5HP 230V MONOPHASE SM1200 / SM2000
SCHEMA ELETTRICO 5HP 230V MONOFASE SM1200 / SM2000

Item	Part No.	Qty	Description	Descripción	Description	Descrizione
1	30099	1	Motor Elec 5hp 1725RPM 230V 1PH	Motor eléc. 5 hp 1725 rpm 230 V	Moteur élec. 5 hp 1725 tr/mn 230 V 1PH	Motorino 5 CV 1725 giri/min. 230 V monofase
2	48344	6	Cord 10 / 3 Type SOOW 600 Volt	Cordón 10 / 3 tipo SOOW 600 V	Cordon 10 / 3 Type SOOW 600 V	Cordone 10 / 3 tipo SOOW 600 volt
3	48582	3	Cord Grip ¾ in NPT .625 - .750 in Cable OD	Sujetador de cordón ¾ in. NPT cable 0.625 - 0.750 D.E.	Bride de cordon ¾ in NPT 0.625 - 0.750 in diam. ext. câble	Impugnatura cordone ¾ in NPT .625 - .750 in De cavo
4	48579	2	Wire Joint Insul 3x14AWG thru 4x12AWG	Aisl. junta de alambre 3x14 AWG a 4x12 AWG	Isol. jonction de fils 3x14AWG à 4x12AWG	Giunzione isolante 3x14AWG - 4x12AWG
5	47645	1	Tubing Heat Shrink ¼ in Red	Tubería termoencogible ¼ in. roja	Tube thermorétractissable ¼ in rouge	Canaletta plastica termoretrattile ¼ in, rossa
6	55023	1	Decal 230V Black	Etiqueta 230 V negra	Autocollant 230 V noir	Adesivo 230 V nero
7	48536	1	Starter Manual Single Phase Nema M-1P	Arrancador manual monofásico Nema M-1P	Démarrreur manuel monophasé Nema M-1P	Avviatore manuale monofase Nema M-1P
8	48539	1	Heater Element M-1P 26.4A 1PH	Elemento calentador M-1P, 26,4 A, monofásico	Élément chauffant M-1P 26.4A 1PH	Elemento riscaldatore M-1P 26,4 A monofase
9	48031	1	Terminal Ring No. 10 Insul 12-10AWG	Borne de anillo N° 10 aislado, 12-10 AWG	Cosse à oeil n° 10 isol. 12-10AWG	Capocorda ad anello N. 10 isolam. 12-10AWG
10	48586	1	Bar Equipment Ground	Barra de tierra de equipo	Barre de masse d'équipement	Barra di massa apparecchiatura

Recommended Plugs for 5hp 230V Single Phase Motor Application

- NEMA Straight Blade Devices—not available
- NEMA Locking Devices—not available
- 1EC 309 Pin and Sleeve Devices:
PASS & SEMOUR PS360P6W
HUBBELL HBL360P6W
BRYANT 360P6W

Enchufes recomendados para uso de motor monofásico de 5hp, 230V

- Dispositivos con hojas rectas NEMA—no disponibles
- Dispositivos de bloqueo NEMA—no disponibles
- Dispositivos de clavija y manguito 1EC 309:
PASS & SEMOUR PS360P6W
HUBBELL HBL360P6W
BRYANT 360P6W

Prises recommandées pour application de moteur monophasé 5hp 230V

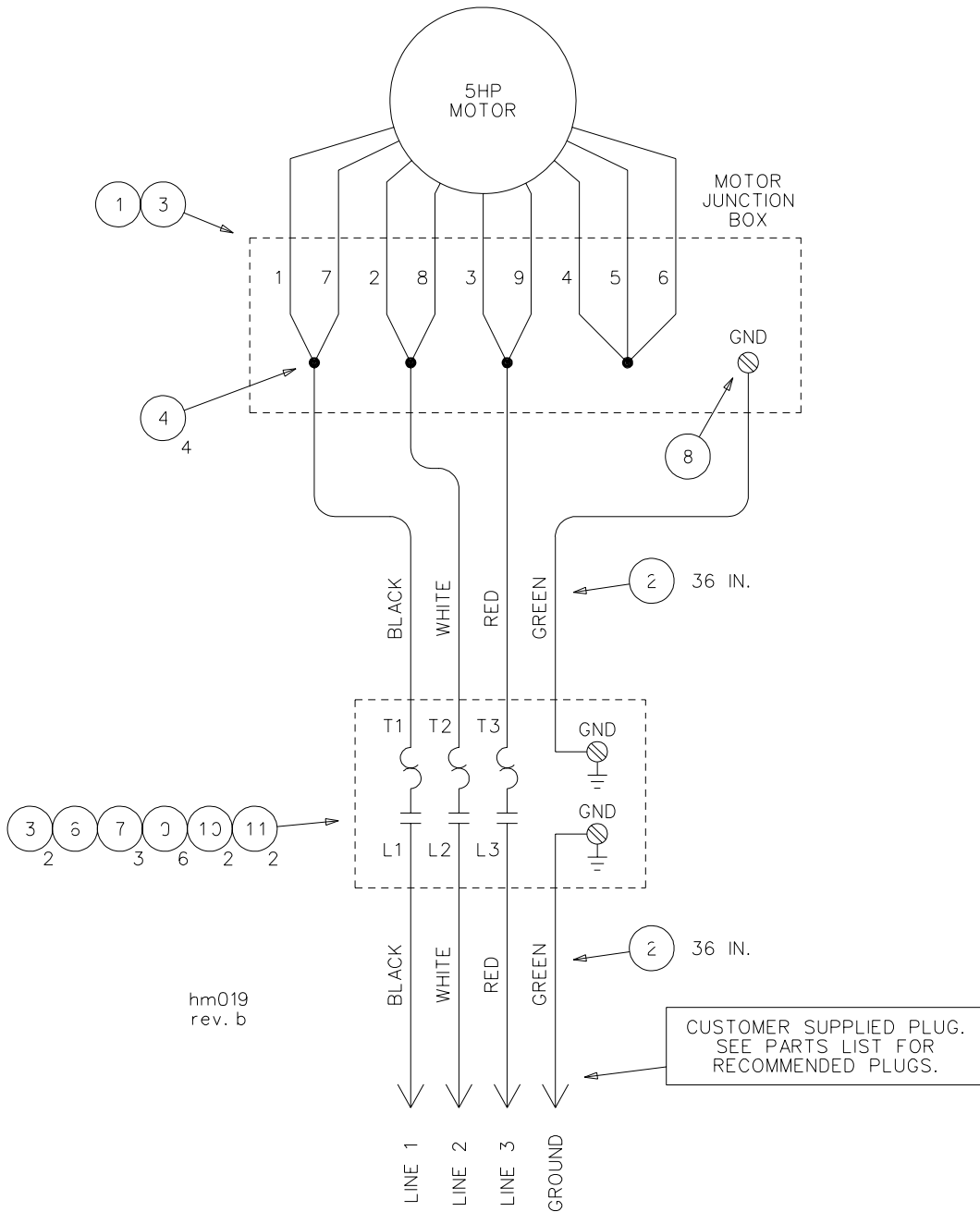
- Dispositifs à lames droites NEMA—pas disponibles
- Dispositifs à verrouillage NEMA—pas disponibles
- Dispositifs à broches et manchons 1EC 309 :
PASS & SEMOUR PS360P6W
HUBBELL HBL360P6W
BRYANT 360P6W

Spine raccomandate per il motorino monofase a 230V da 5CV

- Spine NEMA a spinotti lamellari—non disponibili
- Spine NEMA con sistema di bloccaggio—non disponibili
- Spine a spinotti e manicotto 1EC 309:
PASS & SEMOUR PS360P6W
HUBBELL HBL360P6W
BRYANT 360P6W



5 → WIRED FOR 230V
AFFIX DECAL TO MOTOR.



hm019
rev. b

230VAC (NOMINAL) 20A THREE PHASE SERVICE

CONNECT TO A PROPERLY GROUNDED AND PROTECTED ELECTRICAL SERVICE USING A 4-WIRE 12AWG (MINIMUM) EXTENSION CORD SUITABLE FOR OUTDOOR USE. REFER TO THE OPERATOR MANUAL FOR MORE INFORMATION.



WIRING SCHEMATIC 5HP 230V THREE PHASE SM1200 / SM2000
DIAGRAMA ESQUEMÁTICO DE ALAMBRADO 5HP 230V TRIFÁSICO SM1200 / SM2000
SCHÉMA DE CÂBLAGE 5HP 230V TRIPHASÉ SM1200 / SM2000
SCHEMA ELETTRICO 5HP 230V TRIFASE SM1200 / SM2000

Item	Part No.	Qty	Description	Descripción	Description	Descrizione
1	30098	1	Motor Elec 5hp 1725RPM 230V / 460V 3PH	Motor eléctrico 5 hp 1725 rpm 230 V / 460 V trifásico	Moteur élec. 5 hp 1725 tr/mn 230 V / 460 V 3PH	Motorino 5 CV 1725 giri/min. 230 V / 460 V trifase
2	48041	6	Cord 12 / 4 Type SOOW 600 Volt	Cordón 12 / 4 tipo SOOW 600 V	Cordon 12 / 4 Type SOOW 600 V	Cordone 12 / 4 tipo SOOW 600 volt
3	48582	3	Cord Grip ¾ in NPT .625 - .750 in Cable OD	Sujetador de cordón ¾ in. NPT cable 0.625 - 0.750 D.E.	Bride de cordon ¾ in NPT 0.625 - 0.750 in diam. ext. câble	Impugnatura cordone ¾ in NPT .625 - .750 in De cavo
4	48579	4	Wire Joint Insul 3x14AWG thru 4x12AWG	Aisl. junta de alambre 3x14 AWG a 4x12 AWG	Isol. jonction de fils 3x14AWG à 4x12AWG	Giunzione isolante 3x14AWG - 4x12AWG
5	55023	1	Decal 230V Black	Etiqueta 230 V negra	Autocollant 230 V noir	Adesivo 230 V nero
6	48537	1	Starter Manual Three Phase Nema M-1	Arrancador manual trifásico Nema M-1	Démarrreur manuel triphasé Nema M-1	Avviatore manuale trifase Nema M-1
7	48541	3	Heater Element FH46 17.1A 1PH 15A 3PH	Elemento calentador FH46 17,1 A monofásico, 15 A trifásico	Élément chauffant FH46 17.1A 1PH 15A 3PH	Elemento riscaldatore FH46 17,1 A monofase 15 A trifase
8	48031	1	Terminal Ring No. 10 Insul 12-10AWG	Borne de anillo N° 10 aislado, 12-10 AWG	Cosse à oeil n° 10 isol. 12-10AWG	Capocorda ad anello N. 10 isolam. 12-10AWG
9	48346	6	Terminal Spade No. 10 Insul 12-10AWG	Borne de horquilla N° 10 aislado, 12-10 AWG	Cosse à fourche n° 10 isol. 12-10AWG	Capocorda a forcilla N. 10 isolam. 12-10AWG
10	48583	2	Terminal Ring No. 8 Insul 12-10AWG	Borne de anillo N° 8 aislado, 12-10 AWG	Cosse à oeil n° 8 isol. 12-10AWG	Capocorda ad anello N. 8 isolam. 12-10AWG
11	80766	2	HWH CrimpTite No. 8 x 3/8	HWH CrimpTite N° 8 x 3/8	HWH CrimpTite n° 8 x 3/8	HWH CrimpTite N. 8 x 3/8

Recommended Plugs for 5hp 230V Three Phase Motor Application

- NEMA 15-50P Straight Blade Devices:
PASS & SEMOUR 5751-AN
HUBBELL HBL8452C
BRYANT 8452ANPB

- NEMA L15-50P Locking Devices—not available
- 1EC 309 Pin and Sleeve Devices:
PASS & SEMOUR PS430P9W
HUBBELL HBL430P9W
BRYANT 430P9W

Enchufes recomendados para uso de motor trifásico de 5hp, 230V

- Dispositivos de hoja recta NEMA 15-50P:
PASS & SEMOUR 5751-AN
HUBBELL HBL8452C
BRYANT 8452ANPB

- Dispositivos de bloqueo NEMA L15-50P—no disponibles
- Dispositivos de clavija y manguito 1EC 309:
PASS & SEMOUR PS430P9W
HUBBELL HBL430P9W
BRYANT 430P9W

Prises recommandées pour application de moteur triphasé 5hp 230V

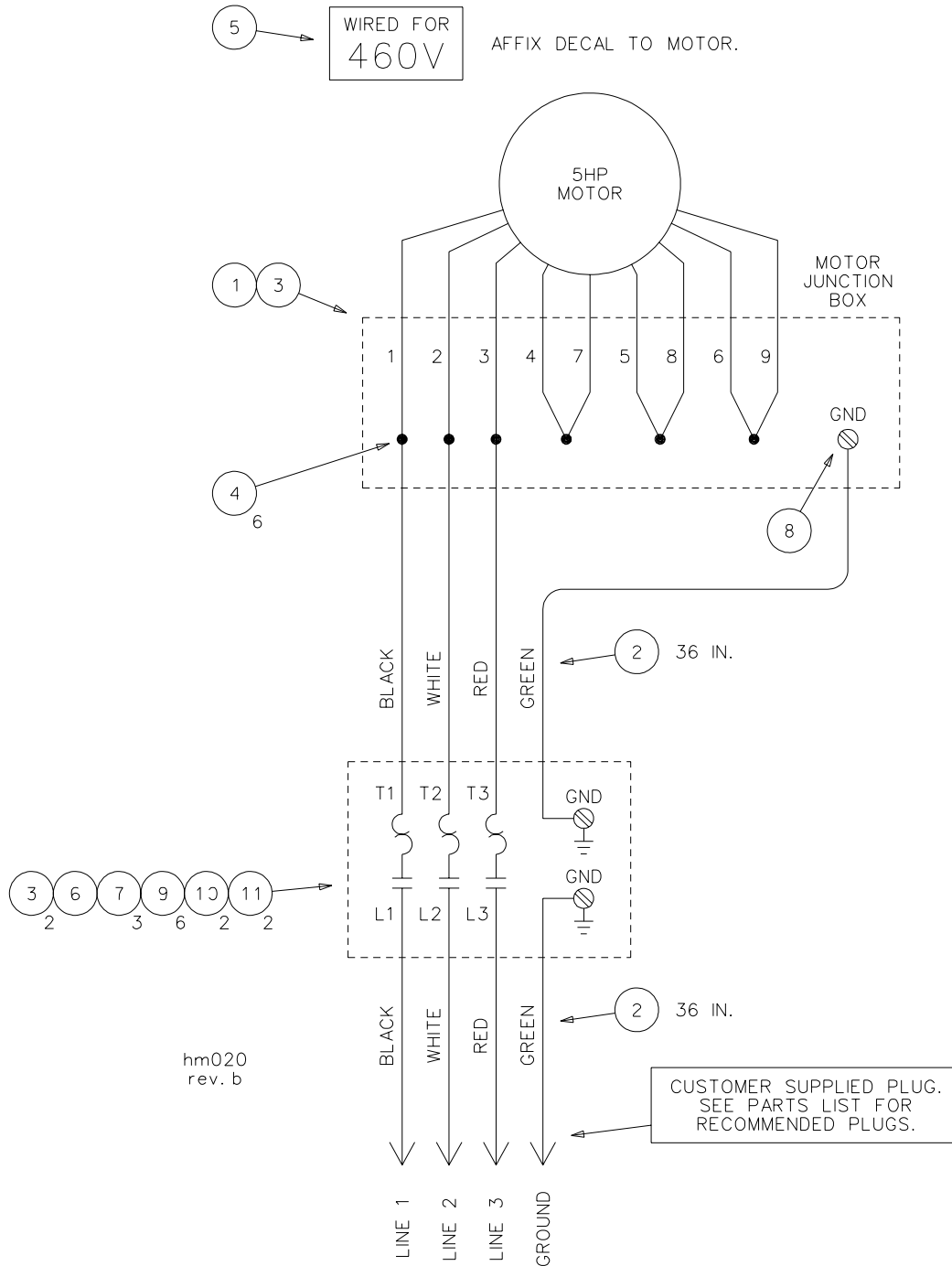
- Dispositifs à lames droites NEMA 15-50P :
PASS & SEMOUR 5751-AN
HUBBELL HBL8452C
BRYANT 8452ANPB

- Dispositifs à verrouillage NEMA L15-50P—pas disponibles
- Dispositifs à broches et manchons 1EC 309 :
PASS & SEMOUR PS430P9W
HUBBELL HBL430P9W
BRYANT 430P9W

Spine raccomandate per il motorino trifase a 230V da 5CV

- Spine NEMA a spinotti lamellari 15-50P:
PASS & SEMOUR 5751-AN
HUBBELL HBL8452C
BRYANT 8452ANPB

- Spine NEMA con sistema di bloccaggio L15-50P — non disponibili
- Spine a spinotti e manicotto 1EC 309:
PASS & SEMOUR PS430P9W
HUBBELL HBL430P9W
BRYANT 430P9W



460VAC (NOMINAL) 20A THREE PHASE SERVICE

CONNECT TO A PROPERLY GROUNDED AND PROTECTED ELECTRICAL SERVICE USING A 4-WIRE 12AWG (MINIMUM) EXTENSION CORD SUITABLE FOR OUTDOOR USE. REFER TO THE OPERATOR MANUAL FOR MORE INFORMATION.



WIRING SCHEMATIC 5HP 460V THREE PHASE SM1200 / SM2000
DIAGRAMA ESQUEMÁTICO DE ALAMBRADO 5HP 460V TRIFÁSICO SM1200 / SM2000
SCHÉMA DE CÂBLAGE 5HP 460V TRIPHASÉ SM1200 / SM2000
SCHEMA ELETTRICO 5HP 460V TRIFASE SM1200 / SM2000

Item	Part No.	Qty	Description	Descripción	Description	Descrizione
1	30098	1	Motor Elec 5hp 1725RPM 230V / 460V 3PH	Motor eléctrico 5 hp 1725 rpm 230 V / 460 V trifásico	Moteur élec. 5 hp 1725 tr/mn 230 V / 460 V 3PH	Motorino 5 CV 1725 giri/min. 230 V / 460 V trifase
2	48041	6	Cord 12 / 4 Type SOOW 600 Volt	Cordón 12 / 4 tipo SOOW 600 V	Cordon 12 / 4 Type SOOW 600 V	Cordone 12 / 4 tipo SOOW 600 volt
3	48582	3	Cord Grip ¾ in NPT .625 - .750 in Cable OD	Sujetador de cordón ¾ in. NPT cable 0.625 - 0.750 D.E.	Bride de cordon ¾ in NPT 0.625 - 0.750 in diam. ext. câble	Impugnatura cordone ¾ in NPT .625 - .750 in De cavo
4	48576	4	Wire Joint Insul 4x18AWG thru 2x12AWG	Aisl. junta de alambre 4x18 AWG a 2x12 AWG	Isol. jonction de fils 4x18AWG à 2x12AWG	Giunzione isolante 4x18AWG - 2x12AWG
5	55562	1	Decal Safety Wired for 460V	Etiqueta de seguridad - Alambrado para 460 V	Autocollant de sécurité Câblé pour 460 V	Adesivo di sicurezza cablato per 460 V
6	48538	1	Starter Manual Three Phase Nema M-0	Arrancador manual trifásico Nema M-0	Démarrreur manuel triphasé Nema M-0	Avviatore manuale trifase Nema M-0
7	48543	3	Heater Element FH37 8.11A 1PH 7.11A 3PH	Elemento calentador FH37 8,11 A mono-fásico, 7,11 A trifásico	Élément chauffant FH37 8.11A 1PH 7.11A 3PH	Elemento riscaldatore FH37 8,11 A monofase 7,11 A trifase
8	48031	1	Terminal Ring No. 10 Insul 12-10AWG	Borne de anillo N° 10 aislado, 12-10 AWG	Cosse à oeil n° 10 isol. 12-10AWG	Capocorda ad anello N. 10 isolam. 12-10AWG
9	48346	6	Terminal Spade No. 10 Insul 12-10AWG	Borne de horquilla N° 10 aislado, 12-10AWG	Cosse à fourche n° 10 isol. 12-10AWG	Capocorda a forcella N. 10 isolam. 12-10AWG
10	48583	2	Terminal Ring No. 8 Insul 12-10AWG	Borne de anillo N° 8 aislado, 12-10 AWG	Cosse à oeil n° 8 isol. 12-10AWG	Capocorda ad anello N. 8 isolam. 12-10AWG
11	80766	2	HWH Crimptite No. 8 x 3/8	HWH Crimptite N° 8 x 3/8	HWH Crimptite n° 8 x 3/8	HWH Crimptite N. 8 x 3/8

Recommended Plugs for 5hp 460V Three Phase Motor Application

- NEMA 16-20P Straight Blade Devices—not available
- NEMA L156-20P Locking Devices:
PASS & SEMOUR L1620-P
HUBBELL HBL2431
BRYANT 71620NP
- 1EC 309 Pin and Sleeve Devices:
PASS & SEMOUR PS420P7W
HUBBELL HBL420P7W
BRYANT 420P7W

Enchufes recomendados para uso de motor trifásico de 5hp, 460V

- Dispositivos con hojas rectas NEMA 16-20P—no disponibles
- Dispositivos de bloqueo NEMA L156-20P:
PASS & SEMOUR L1620-P
HUBBELL HBL2431
BRYANT 71620NP
- Dispositivos de clavija y manguito 1EC 309:
PASS & SEMOUR PS420P7W
HUBBELL HBL420P7W
BRYANT 420P7W

Prises recommandées pour application de moteur triphasé 5hp 460V

- Dispositifs à lames droites NEMA 16-20P—pas disponibles
- Dispositifs à verrouillage NEMA L156-20P:
PASS & SEMOUR L1620-P
HUBBELL HBL2431
BRYANT 71620NP
- Dispositifs à broches et manchons 1EC 309:
PASS & SEMOUR PS420P7W
HUBBELL HBL420P7W
BRYANT 420P7W

Spine raccomandate per il motorino trifase a 460V da 5CV

- Spine NEMA a spinotti lamellari 16-20P—non disponibili
- Spine NEMA con sistema di bloccaggio L156-20P:
PASS & SEMOUR L1620-P
HUBBELL HBL2431
BRYANT 71620NP
- Spine a spinotti e manicotto 1EC 309:
PASS & SEMOUR PS420P7W
HUBBELL HBL420P7W
BRYANT 420P7W



1

**GREASE
WEEKLY**

2



3

NOTE
MIXER BLADES ARE
PRE-SET AT THE FACTORY.
SOME FIELD ADJUSTMENT
MAY BE REQUIRED TO MEET
LOCAL PREFERENCES.
FORM 55129

4

**LIFT
HERE**
LEVANTAR AQUÍ
55200

7

This engine has been tested with
fuel treated with
STA-BIL®
to prevent gum and varnish
residue in tank.

5



6



8





DECAL IDENTIFICATION SM1200 / SM2000
IDENTIFICACIÓN DE ETIQUETAS SM1200 / SM2000
IDENTIFICATION DES AUTOCOLLANTS SM1200 / SM2000
IDENTIFICAZIONE DEGLI ADESIVI SM1200 / SM2000

Item	Part No.	Qty	Description	Descripción	Description	Descrizione
1	55007	2	Decal Grease Weekly	Etiqueta - Engrasar semanalmente	Autocollant - graisser chaque semaine	Adesivo - lubrificazione settimanale
2	55056	1	Decal Power Blend Blue	Etiqueta - Power Blend azul	Autocollant - Power Blend bleu	Adesivo - Power Blend, blu
3	55129	1	Tag Mixer Blade Adjustment	Rótulo - Ajuste de paletas mezcladoras	Étiquette - réglage des lames de malaxeur	Etichetta - regolazione lame impastatrice
4	55200	1	Decal Lift Here	Etiqueta - Punto de levante	Autocollant - lever ici	Adesivo - sollevare in questo punto
5	55201	8	Decal Stone Eagle 21.50 inch SM2000	Etiqueta - Águila Stone 21.50 in.	Autocollant - aigle Stone 21.50 inch	Adesivo - Stone Eagle 21.50 inch
5a	55201	6	Decal Stone Eagle 21.50 inch SM1200	Etiqueta - Águila Stone 21.50 in.	Autocollant - aigle Stone 21.50 inch	Adesivo - Stone Eagle 21.50 inch
6	55259	1	Decal Stone Champion Steel Drum	Etiqueta - Tambor de acero Stone Champion	Autocollant - tambour en acier Stone Champion	Adesivo - tamburo acciaio Stone Champion
7	55214	1	Decal STA-BIL	Etiqueta - STA-BIL	Autocollant - STA-BIL	Adesivo - STA-BIL
8	55215	2	Decal Caution Pinch Point SM2000	Etiqueta - Precaución, punto de estricción	Autocollant de mise en garde - point de serrage	Adesivo attenzione - punto di schiacciamento
8a	55215	1	Decal Caution Pinch Point SM1200	Etiqueta - Precaución, punto de estricción	Autocollant de mise en garde - point de serrage	Adesivo attenzione - punto di schiacciamento



⚠ WARNING
Moving parts can crush and cut.
 Do not operate with guards open or removed. Shut off engine to clean or service. If equipped with electric motor, disconnect plug before cleaning or servicing.

⚠ ADVERTENCIA
Las partes en movimiento pueden aplastar y cortar.
 No haga funcionar el equipo con las guardas abiertas o si se han retirado. Apague el motor para limpiar o dar mantenimiento. Si el equipo tiene un motor eléctrico, desconecte el enchufe antes de dar mantenimiento.

55010

1

⚠ WARNING
Moving parts can crush and cut.
 Do not operate with guards open or removed. Shut off engine to clean or service. If equipped with electric motor, disconnect plug before cleaning or servicing.

⚠ ADVERTENCIA
Las partes en movimiento pueden aplastar y cortar.
 No haga funcionar el equipo con las guardas abiertas o si se han retirado. Apague el motor para limpiar o dar mantenimiento. Si el equipo tiene un motor eléctrico, desconecte el enchufe antes de dar mantenimiento.

55011

2

IMPORTANT
SAFETY INSTRUCTIONS
 Read and understand the operator's manual and all safety labels before operating this machine. Only a trained person is to be permitted to operate this equipment. Training should include operation instruction under normal conditions and emergency situations. Personnel working on or near this equipment shall be instructed as to the location and operation of pertinent stopping devices. Under no circumstances are the safety characteristics of this equipment to be altered. Routine inspections and corrective/preventative maintenance measures are to be conducted to ensure that all guards and safety features are retained and function properly.

IMPORTANTE
INSTRUCCIONES DE SEGURIDAD
 Lea y entienda el manual del operador y todas las etiquetas de seguridad antes de operar esta máquina. Sólo se permite operar este equipo a las personas capacitadas. La capacitación debe incluir las instrucciones de operación bajo condiciones normales y situaciones de emergencia. El Personal que trabaja con o cerca de este equipo deberá ser instruido acerca de la ubicación y operación de los dispositivos de paro pertinentes. Bajo ninguna circunstancia se podrán alterar las características de seguridad de este equipo. Se deberán llevar a cabo inspecciones de rutina y medidas de mantenimiento correctivo / preventivo para asegurar que todas las guardas y características de seguridad sean retenidas y funcionen adecuadamente.

55011

7

⚠ DANGER
Fuel and fumes can explode and burn.
 Stop engine and extinguish all flames and smoking materials before refueling. Use a safety can.

⚠ PELIGRO
El combustible y los gases pueden explotar y arder.
 Pare el motor y apague todas las llamas y los materiales para fumar antes de reabastecer el combustible. Utilice un recipiente de seguridad.

55128

3

NOTICE
 If safety or hazard decals or operator's manual are missing from this equipment, contact the manufacturer immediately at 1-800-888-9926 or (585) 229-5141

AVISO
 Si las etiquetas de seguridad o peligro o el manual del operador faltan en este equipo, contactar inmediatamente al fabricante al 1-800-888-9926 o al (585) 229-5141.

55541

5

⚠ WARNING
Read and understand operator's manual before using this machine.
 Failure to follow operating instructions could result in personal injury or damage to equipment.

⚠ ADVERTENCIA
Lea y entienda el manual del operador antes de utilizar esta máquina.
 El no seguir las instrucciones de operación puede ocasionar lesiones personales o daños al equipo.

55564

6

IMPORTANT
CLEANING INSTRUCTIONS
 • Keep drum guard closed.
 • Always keep guard lifter connected.
 • Keep drum in upright, mixing position.
 • Spray mixer with water before mix dries to remove accumulation.
 • Rotate drum to dump position to remove debris.

IMPORTANTE
INSTRUCCIONES DE LIMPIEZA
 • Mantenga cerrada la guarda del tambor.
 • Mantenga siempre conectado el elevador de la guarda.
 • Mantenga el tambor en la posición de mezcla, hacia arriba.
 • Para retirar la acumulación de mezcla rocíe el mezclador con agua.
 • Para retirarla rote el tambor a la posición de vaciado.

55496

4



DECAL IDENTIFICATION SM1200 / SM2000
IDENTIFICACIÓN DE ETIQUETAS SM1200 / SM2000
IDENTIFICATION DES AUTOCOLLANTS SM1200 / SM2000
IDENTIFICAZIONE DEGLI ADESIVI SM1200 / SM2000

Item	Part No.	Qty	Description	Descripción	Description	Descrizione
^	55388	set	Kit Mixer Safety Decals ^ Includes Decals 1-7 Below	Juego de etiquetas de seguridad de mezcladora ^ Incluye las etiquetas 1-7 siguientes	Autocollants de sécurité du kit de malaxeur ^ Comprend les autocollants 1 à 7 ci-dessous	Kit adesivi sicurezza impastatrice ^ Include gli adesivi 1-7 sotto indicati
1	55010	1	Decal Warning Moving Parts External	Etiqueta - Piezas en movimiento, externas	Autocollant d'avertissement - pièces en mouvement externes	Adesivo avvertimento - parti mobili esterne
2	55011	1	Decal Warning Moving Parts Internal	Etiqueta - Piezas en movimiento, internas	Autocollant d'avertissement - pièces en mouvement internes	Adesivo avvertimento - parti mobili interne
3	55128	1	Decal Danger Fuel Flammable	Etiqueta - Peligro, combustible inflamable	Autocollant de danger - carburant inflammable	Adesivo di pericolo - combustibile infiammabile
4	55496	1	Decal Drum Cleaning Instructions	Etiqueta - Instrucciones de limpieza de tambor	Autocollant, - instructions de nettoyage du tambour	Adesivo - istruzioni di pulizia tamburo
5	55541	1	Decal Notice Missing Decals	Etiqueta - Estar atento a etiquetas faltantes	Autocollant d'avis, - autocollants manquants	Adesivo avvertenza - adesivi mancanti
6	55564	1	Decal Warning Read Manual	Etiqueta - Advertencia, leer el manual	Autocollant d'avertissement - lire le manuel	Adesivo avvertenza - leggere manuale
7	55565	1	Decal Safety Instructions	Etiqueta - Instrucciones de seguridad	Autocollant - consignes de sécurité	Adesivo - istruzioni di sicurezza



1

	<p>⚠ WARNING</p> <p>Skin injection hazard. Protect hands and body from high pressure fluids. Retract cylinder and relieve pressure before disconnecting hydraulic or other lines and tighten all connections before applying pressure.</p>
	<p>⚠ ADVERTENCIA</p> <p>Peligro de penetración en la piel. Proteja las manos y el cuerpo de los líquidos de alta presión. Retraiga el cilindro y libere la presión antes de desconectar las líneas hidráulicas o de otro tipo y ajuste todas las conexiones antes de aplicar presión.</p>

55383

3

<p>CAUTION</p> <p>MOBIL 424 HYDRAULIC FLUID ONLY. Check when fluid is cold and unit is level.</p>
<p>PRECAUCIÓN</p> <p>UTILICE SOLAMENTE FLUIDO HIDRÁULICO MOBIL 424. Verifíquelo cuando el fluido esté frío y la unidad esté nivelada.</p>

55422

5

<p>CAUTION</p> <p>When equipment is not in use turn the fuel valve to the OFF position.</p>
<p>PRECAUCIÓN</p> <p>Cuando el equipo no esté en uso gire la válvula de combustible a la posición OFF (apagado)</p>

55570

8

<p>PUSH FOR UP</p>	<p>PUSH FOR MIXING ROTATION</p>
<p>STOP</p>	<p>STOP</p>
<p>PULL TO DUMP</p>	<p>PULL FOR REVERSE ROTATION</p>

55613

2

	<p>⚠ CAUTION</p> <p>Hot surfaces. Burn hazard. Allow components in the engine compartment to cool before servicing.</p>
	<p>⚠ PRECAUCIÓN</p> <p>Superficies calientes. Peligro de quemadura. Permita que se enfrien los componentes del compartimiento del motor antes de hacer el servicio.</p>

55598

4

<p>IDLE ENGINE 5 MINUTES BEFORE STOPPING TO IMPROVE SERVICE LIFE</p>
<p>DEJE FUNCIONAR EL MOTOR EN VACIO DURANTE 5 MINUTOS ANTES DE DETENERLO PARA EXTENDER SU VIDA DE SERVICIO.</p>

55546

6

7

<p>PUSH FOR MIXING ROTATION</p>	<p>PUSH FOR UP</p>
<p>STOP</p>	<p>STOP</p>
<p>PULL FOR REVERSE ROTATION</p>	<p>PULL TO DUMP</p>

55612

9

<p>WIRED FOR 230V</p>

55023

10

<p>WIRED FOR 460V</p>

55562



DECAL IDENTIFICATION SM1200 / SM2000
IDENTIFICACIÓN DE ETIQUETAS SM1200 / SM2000
IDENTIFICATION DES AUTOCOLLANTS SM1200 / SM2000
IDENTIFICAZIONE DEGLI ADESIVI SM1200 / SM2000

Item	Part No.	Qty	Description	Descripción	Description	Descrizione
1	55383	1	Decal Warning Retract Cylinder	Etiqueta - Advertencia, retraer cilindro	Autocollant d'avertissement - rétracter le vérin	Adesivo avvertenza - retrazione cilindro
2	55398	2	Decal Caution Hot Surfaces SM2000	Etiqueta - Precaución, superficies calientes SM2000	Autocollant de mise en garde - surfaces chaudes SM2000	Adesivo attenzione - superfici calde SM2000
2a	55398	1	Decal Caution Hot Surfaces SM1200	Etiqueta - Precaución, superficies calientes SM1200	Autocollant de mise en garde - surfaces chaudes SM1200	Adesivo attenzione - superfici calde SM1200
3	55422	1	Decal Caution Mobil 424	Etiqueta - Precaución, Mobil 424	Autocollant de mise en garde - Mobil 424	Adesivo attenzione - Mobil 424
4	55546	1	Decal Instruction Engine Idle	Etiqueta - Instrucciones de ralenti del motor	Autocollant d'instructions - ralenti du moteur	Adesivo di istruzioni - regime minimo
5	55570	1	Decal Caution Turn Off Valve	Etiqueta - Precaución, cerrar válvula	Autocollant de mise en garde - fermer le robinet	Adesivo attenzione - spegnimento valvola
6	55416	1	Decal Warning Hydraulic Breather Cap	Etiqueta - Advertencia, tapa de respiradero hidráulico	Autocollant d'avertissement - capuchon de reniflard hydraulique	Adesivo avvertenza - tappo sfiato idraulico
7	55612	1	Decal Front Control Levers	Etiqueta - Palancas de control delanteras	Autocollant - leviers de commande avant	Adesivo - leve comando anteriori
8	55613	1	Decal Rear Control Levers	Etiqueta - Palancas de control traseras	Autocollant - leviers de commande arrière	Adesivo - leve comando posteriori
9	55023	1	Decal Safety Wired for 230V	Etiqueta de seguridad - Alambrado para 230 V	Autocollant de sécurité Câblé pour 230 V	Adesivo di sicurezza cablato per 230 V
10	55562	1	Decal Safety Wired for 460V	Etiqueta de seguridad - Alambrado para 460 V	Autocollant de sécurité Câblé pour 460 V	Adesivo di sicurezza cablato per 460 V