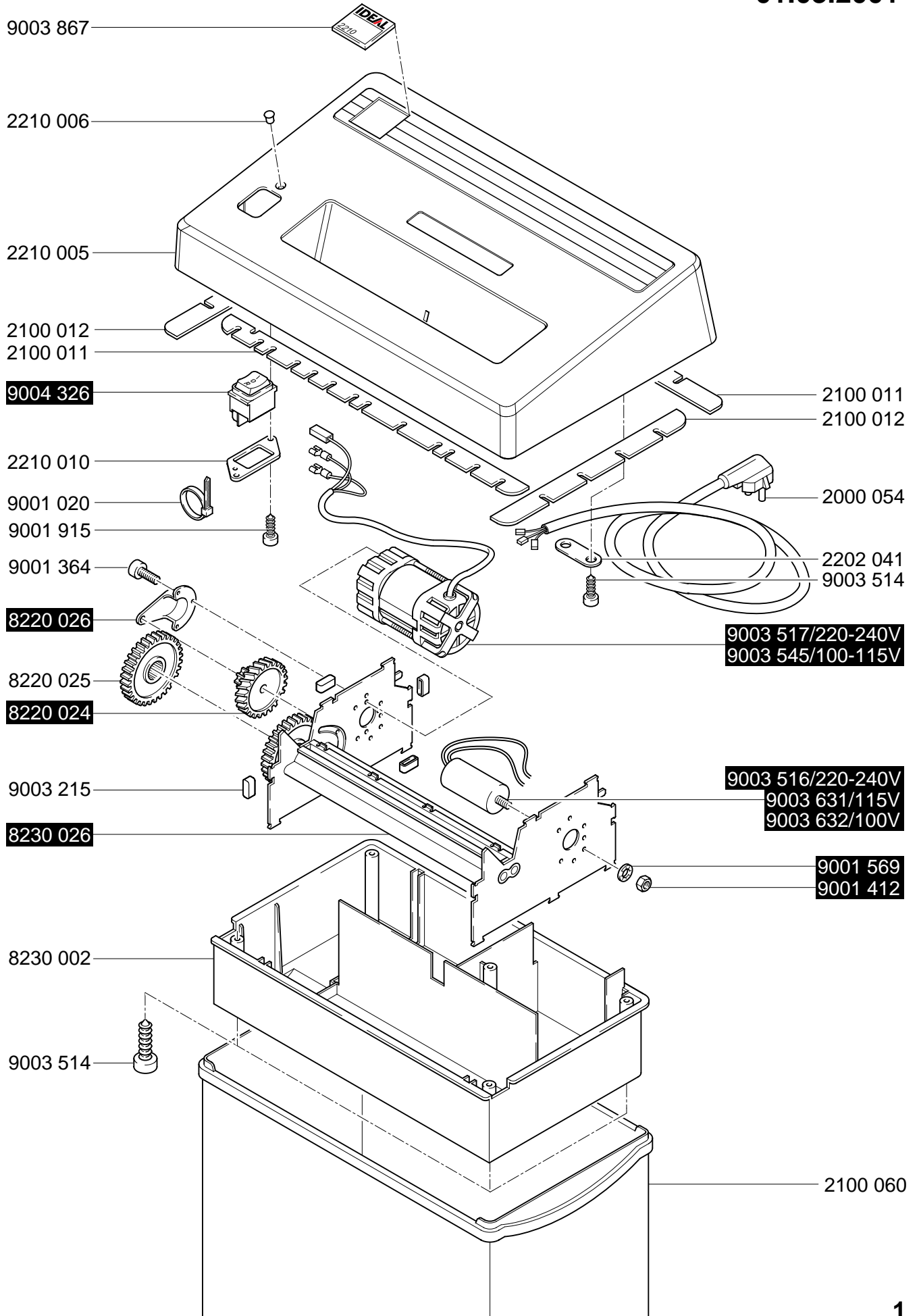
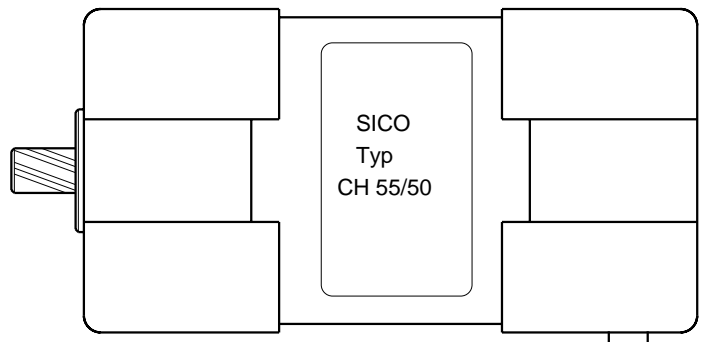


Mod.2210 B

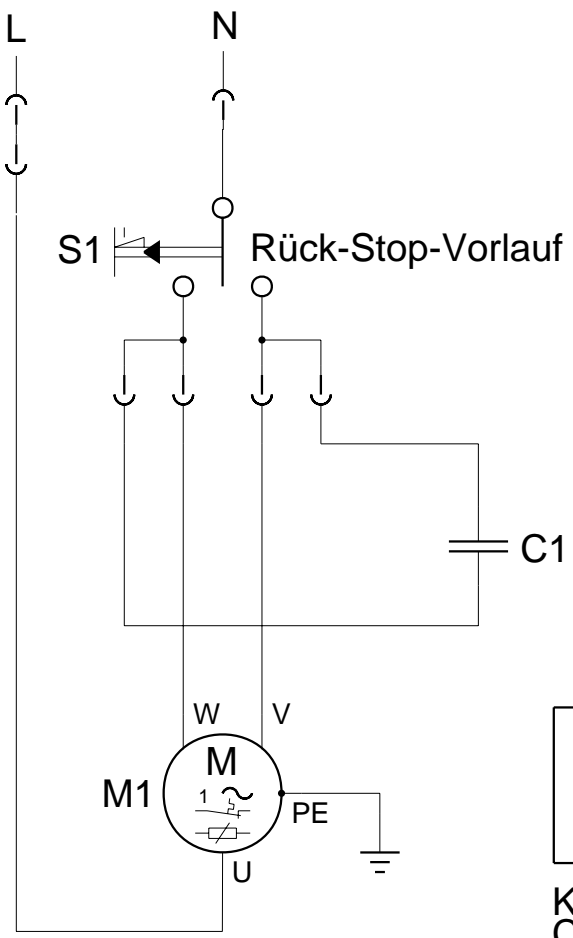
01.03.2001



Anschlußplan 2210 B
 Diagramme de branchement 2210 B
 Conecting diagram 2210 B



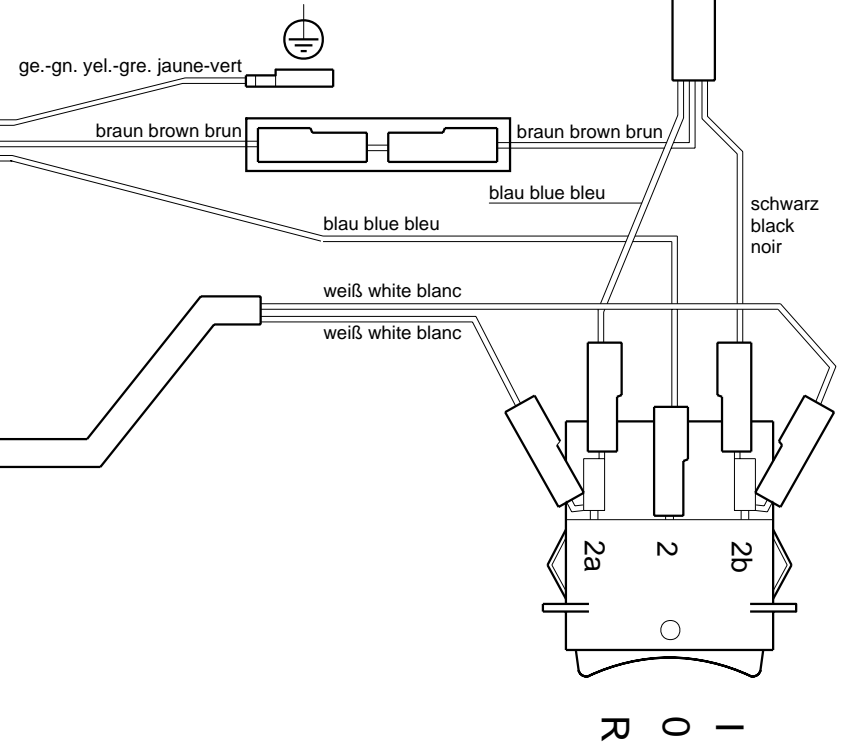
Motor
 Motor
 Moteur



NETZ
 power supply
 Branchement
 au Secteur



Kondensator
 Capacitor
 Condensateur



Mod. 2210 B
 01.03.2001