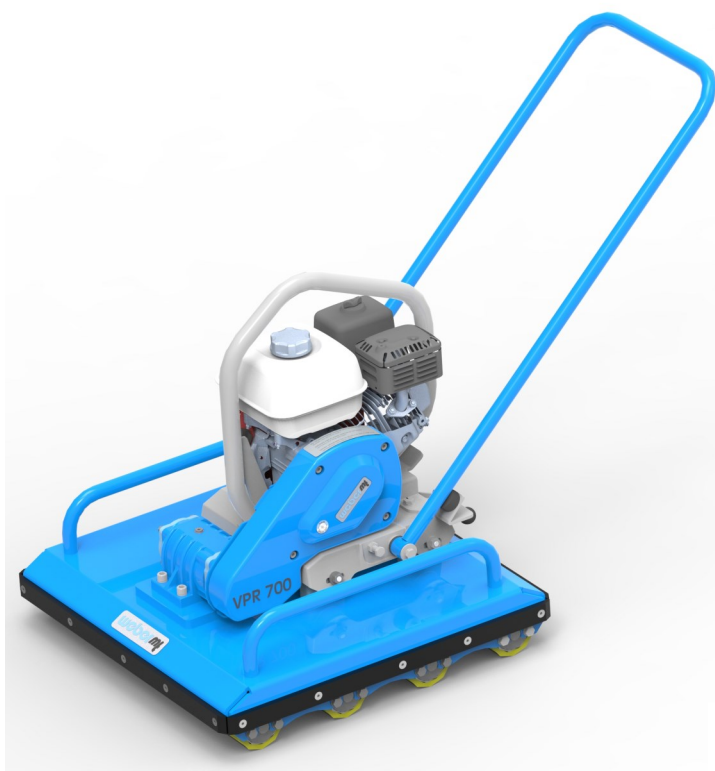


VPR 700

0105001



Spare parts
Spares
Pièces de rechange
Piezas de recambio
Ricambi
Peças de reposição
Pieșe de schimb
Náhradných dielov
Reservele
Części zamienne

BITTE, NOTIEREN SIE SERIENNUMMER UND MOTORNUMMER IHRER MASCHINE:

PLEASE WRITE DOWN SERIALNUMBERS OF MACHINE AND ENGINE:

NOTEZ SVP LE NUMERO DE SERIE ET LE NUMERO DU MOTEUR DE VOTRE MACHINE:

SI PREGA DI ANNOTARE SEMPRE I NUMERI DI SERIE SIA DELLA VS. MACCHINA CHE DEL MOTORE:

MAQUINA: ROGAMOS ANOTEN EL NUMERO DE SERIE Y NUMERO DE MOTOR DE SU MAQUINA:

PROSIMY ZANOTOWAĆ NUMER MASZYNY I SILNIKA

MASCHINE
MACHINE
MACCHINA
MAQUINA
MASZYNA



MOTOR
ENGINE
MOTEUR
MOTORE
SILNIK



ZUR VERMEIDUNG VON FEHLLIEFERUNGEN UND VERZÖGERUNGEN SIND BEI DER BESTELLUNG VON ERSATZTEILEN FOLGENDE ANGABEN UNBEDINGT ERFORDERLICH:

- MASCHINENTYP
- SERIENNUMMER DER MASCHINE
- SERIENNUMMER DES MOTORS (BEI MOTORTEILEN)
- TEILENUMMER
- BESTELLMENGE

TO AVOID ERRORS IN DELIVERY PLEASE STATE THESE PARTICULARS WHEN ORDERING:

- TYPE OF MACHINE
- SERIAL NO. OF MACHINE
- SERIAL NO. OF ENGINE (ON ENGINE PARTS)
- PART-NO.
- QUANTITY REQUIRED

AFIN D'EVITER DES ERREURS DE COMMANDE ET DES RETARDS DE LIVRAISON IL EST NECESSAIRE D'INDIQUER LES CARACTERISTIQUES SUIVANTES:

- TYPE DE MACHINE
- LE NUMERO DE SERIE DE LA MACHINE
- LE NUMERO DE SERIE DU MOTEUR
- LE NUMERO D'IDENTITE DE LA PIECE
- LA QUANTITE SOUHAITEE

ONDE EVITARE DISGUIDI E RITARDI NELLE CONSEGNE DIE RICAMBI SI PREGA DI INDICARE SEMPRE:

- TIPO DELLA MACCHINA
- NUMERO DI SERIE DELLA MACCHINA
- NUMERO DI SERIE DEL MOTORE (SE SI RICHIEDONO PEZZI DEL MOTORE)
- NUMERO D'ORDINE DIE SINGOLI RICAMBI
- QUANTITA

A FI DE EVITAR ERRORES DE ENTREGA, ROGAMOS INDIQUEN LOS SIGUIENTES DATOS CUANDO PASE PEDIDOS DE RECAMBIOS:

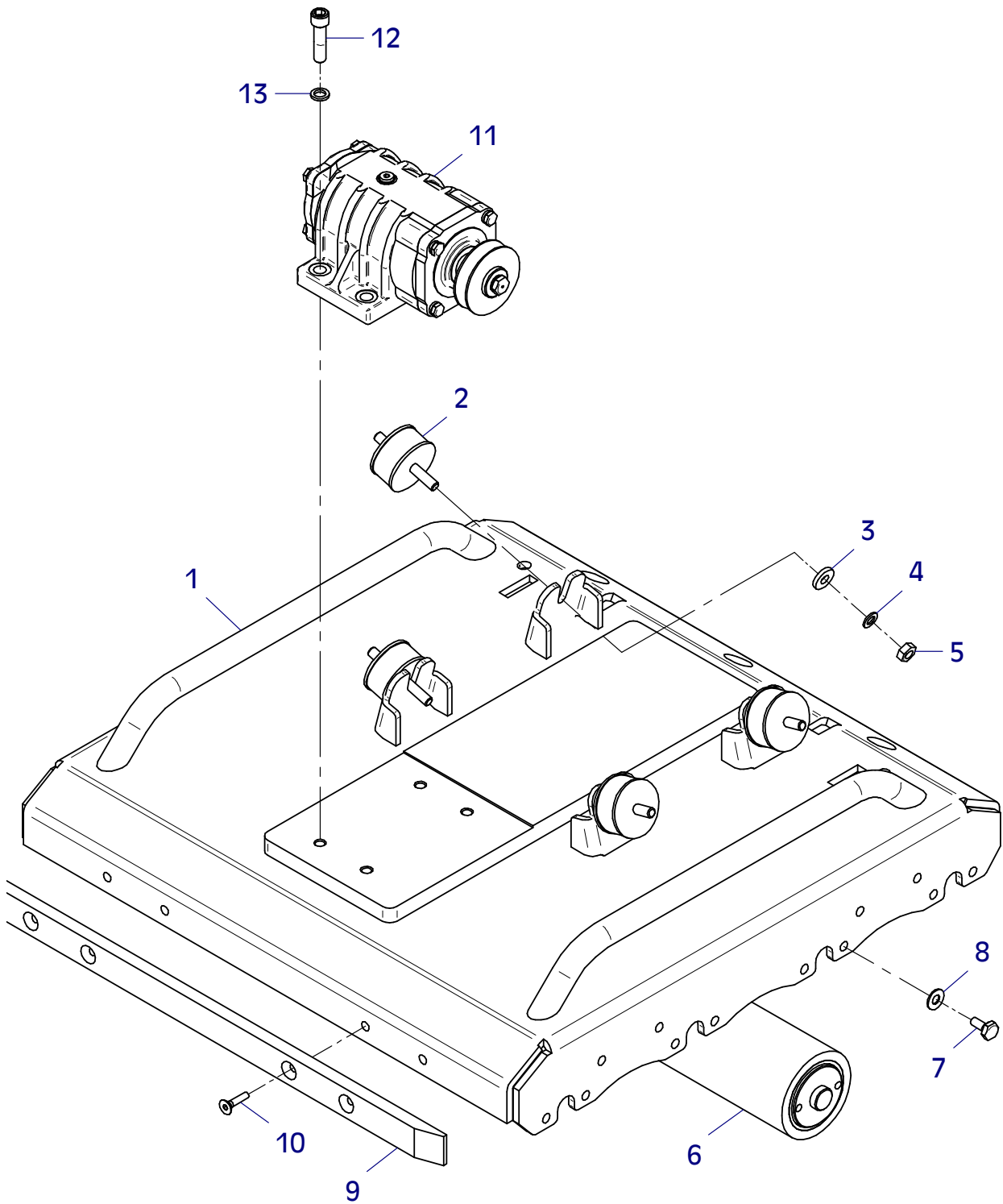
- MODELO DE MAQUINA
- NO. DE SERIE DE LA MAQUINA
- NO. DE SERIE DEL MOTOR (EN PIEZAS PARA MOTOR)
- REFERENCIA DEL RECAMBIO
- CANTIDAD PEDIDA

PROSIMY O PODANIE NASTĘPUJĄCYCH DANYCH PRZY SKŁADANIU ZAMÓWIENIA.

- TYP MASZYNY
- NUMER SERYJNY MASZYNY
- NUMER SERYJNY SILNIKA (PRZY CZĘŚCIACH DO SILNIKA)
- NUMER CZĘŚCI ZAMIEWNNEJ
- ZAMAWIANA ILOŚĆ

E 3640-0515

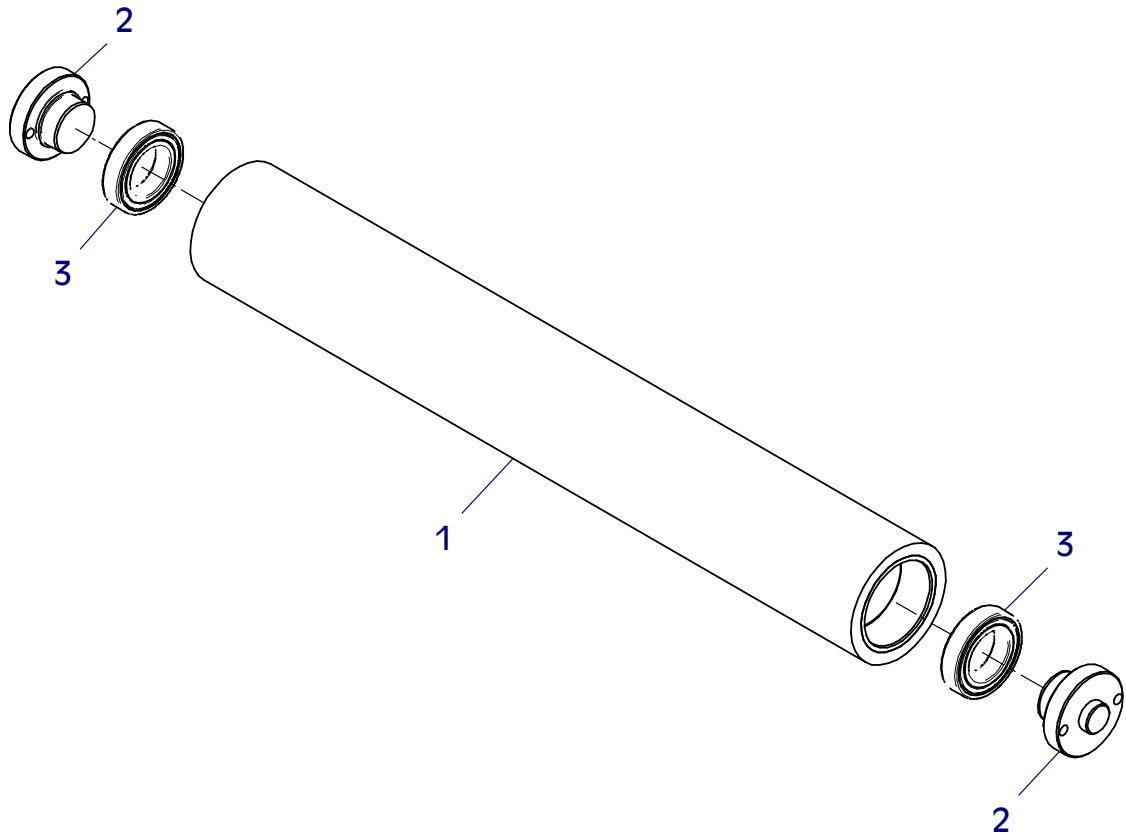
Position Ref.No. Repère Posizione Posicion	Menge Quantity Quantité Quantita Cantidad	Teile-Nr. Part-No. No. Référence Nr. d'Ordine No. Referenzia	Hinweis Hints Indications Indicazione Indicaciones	Position Ref. No. Repère Posizione Posicion	Menge Quantity Quantité Quantita Cantidad	Teile-Nr. Part-No. No. Référence Nr. d'Ordine No. Referenzia	Hinweis Hints Indications Indicazione Indicaciones
1	1	11001892					
2	4	21000579					
3	4	25049020	DIN7349-10,5				
4	4	20029001	VSK 10				
5	4	25031004	DIN934-M10				
6	4	11001903					
7	16	25038013	DIN933-M10x20				
8	16	20029033	SKM 10				
9	4	11001902					
10	16	25047029	DIN7991-M8x30				
11	1	11001893					
12	4	25044027	DIN912-M12x45				
13	4	20029013	VSKZ 12				



E 3640-0515

E 3641-0515

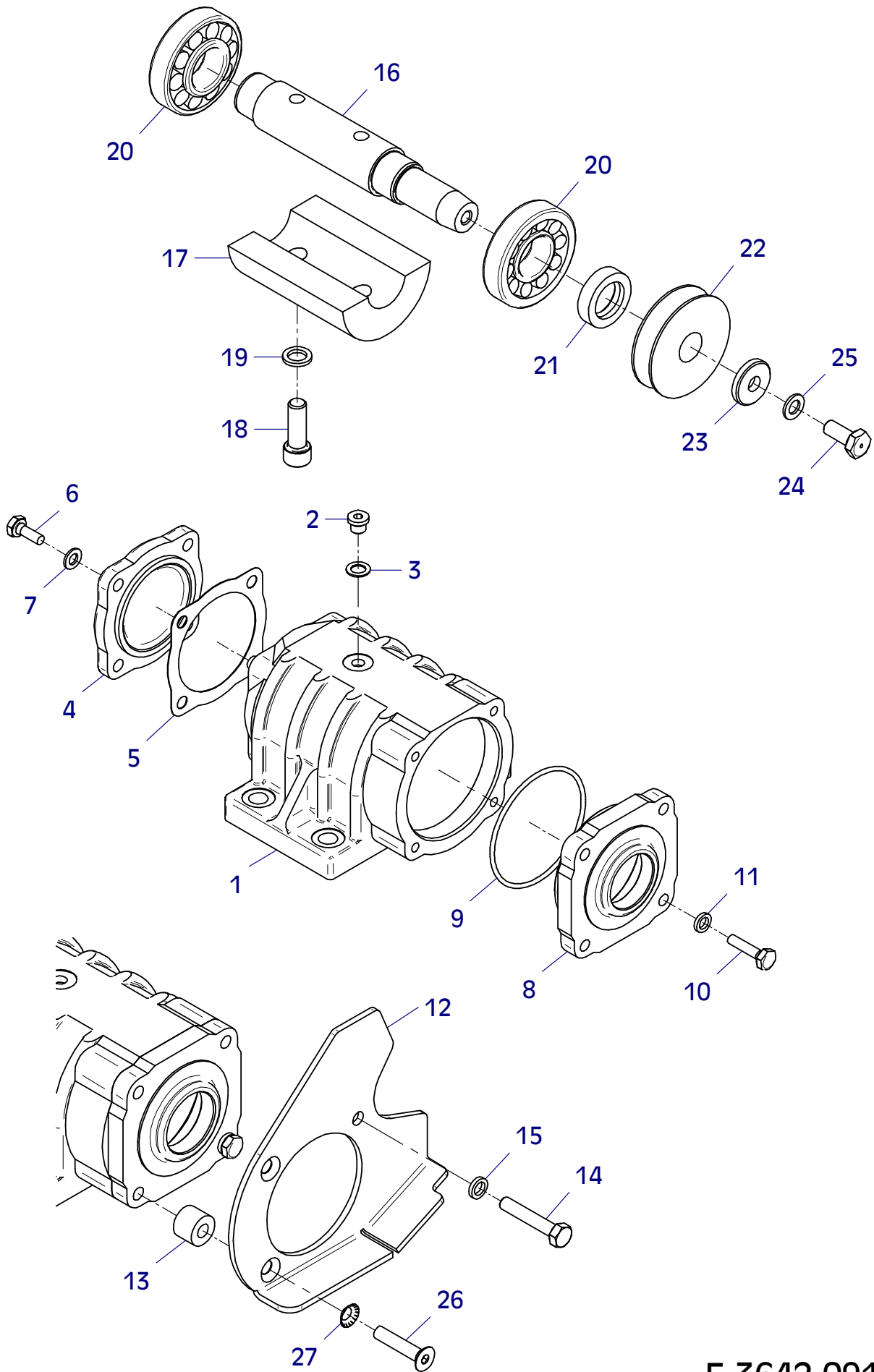
Position Ref.No. Repère Posizione Posicion	Menge Quantity Quantité Quantita Cantidad	Teile-Nr. Part-No. No. Référence Nr. d'Ordine No. Referenzia	Hinweis Hints Indications Indicazione Indicaciones	Position Ref. No. Repère Posizione Posicion	Menge Quantity Quantité Quantita Cantidad	Teile-Nr. Part-No. No. Référence Nr. d'Ordine No. Referenzia	Hinweis Hints Indications Indicazione Indicaciones
1	1	11001901					
2	2	11001900					
3	2	21000993					



E 3641-0515

E 3642-0915

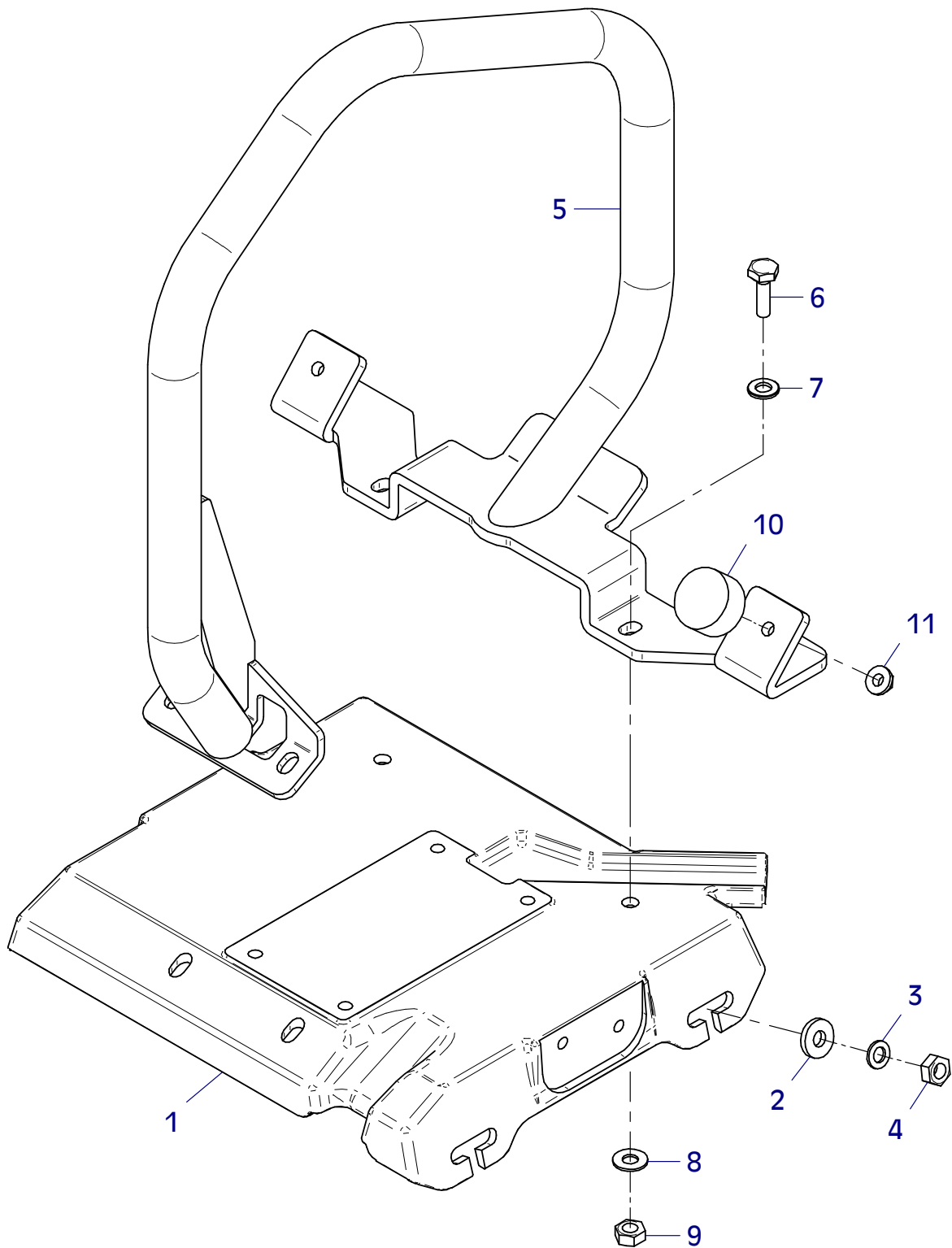
Position Ref.No. Repère Posizione Posicion	Menge Quantity Quantité Quantità Cantidad	Teile-Nr. Part-No. No. Référence Nr. d'Ordine No. Referenzia	Hinweis Hints Indications Indicazione Indicaciones	Position Ref. No. Repère Posizione Posicion	Menge Quantity Quantité Quantità Cantidad	Teile-Nr. Part-No. No. Référence Nr. d'Ordine No. Referenzia	Hinweis Hints Indications Indicazione Indicaciones
1	1	10009615					
2	1	25030001	DIN908-M10x1				
3	1	25008012	DIN7603-10x16x1				
4	1	10005353					
5	1	20013037					
6	4	25038007	DIN933-M8x20				
7	4	20029003	VSK 8				
8	1	10016090					
9	1	20025811					
10	1	25038009	DIN933-M8x30				
11	1	20029024					
12	1	11001896					
13	3	11001897					
14	1	25040028	DIN931-M8x45				
15	1	20029024					
16	1	11001894					
17	1	11001895					
18	2	25044026	DIN912-M12x35				
19	2	20029026					
20	2	25001151					
21	1	25017007					
22	1	11000758					
23	1	10016071					
24	1	10007370					
25	1	20029001	VSK 10				
26	2	21001018	DIN7991-M8x45-ISR				
27	2	25005003	DIN6798-V8,4				



E 3642-0915

E 3643-0515

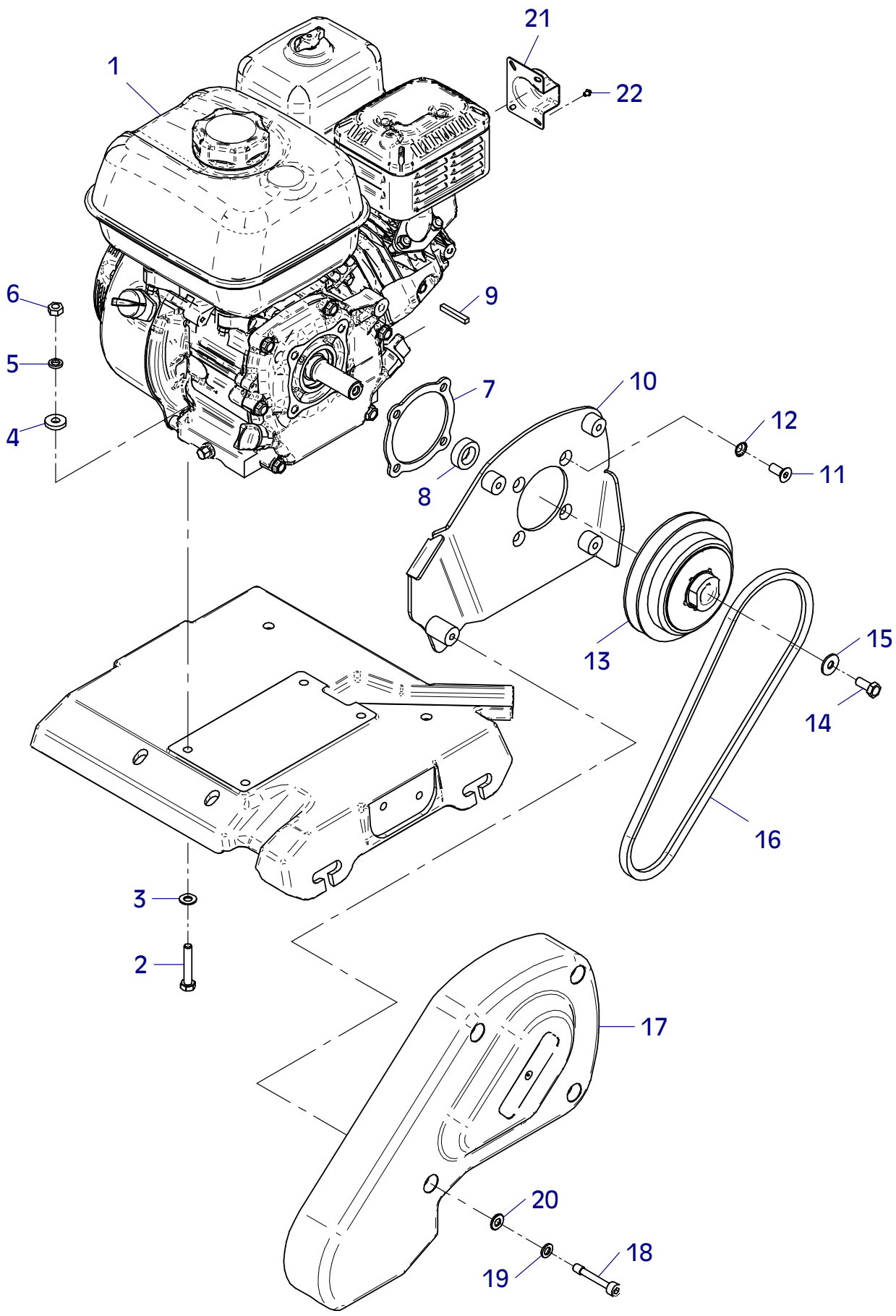
Position Ref.No. Repère Posizione Posicion	Menge Quantity Quantité Quantita Cantidad	Teile-Nr. Part-No. No. Référence Nr. d'Ordine No. Referenzia	Hinweis Hints Indications Indicazione Indicaciones	Position Ref. No. Repère Posizione Posicion	Menge Quantity Quantité Quantita Cantidad	Teile-Nr. Part-No. No. Référence Nr. d'Ordine No. Referenzia	Hinweis Hints Indications Indicazione Indicaciones
1	1	11001715					
2	4	25049020	DIN7349-10,5				
3	4	20029001	VSK 10				
4	4	25031004	DIN934-M10				
5	1	11001898					
6	4	25038015	DIN933-M10x30				
7	4	25048003	DIN125-A10,5				
8	4	20029033	SKM 10				
9	4	25031004	DIN934-M10				
10	2	20005013					
11	2	20022002	Tensilock M8				



E 3643-0515

E 3644-0515

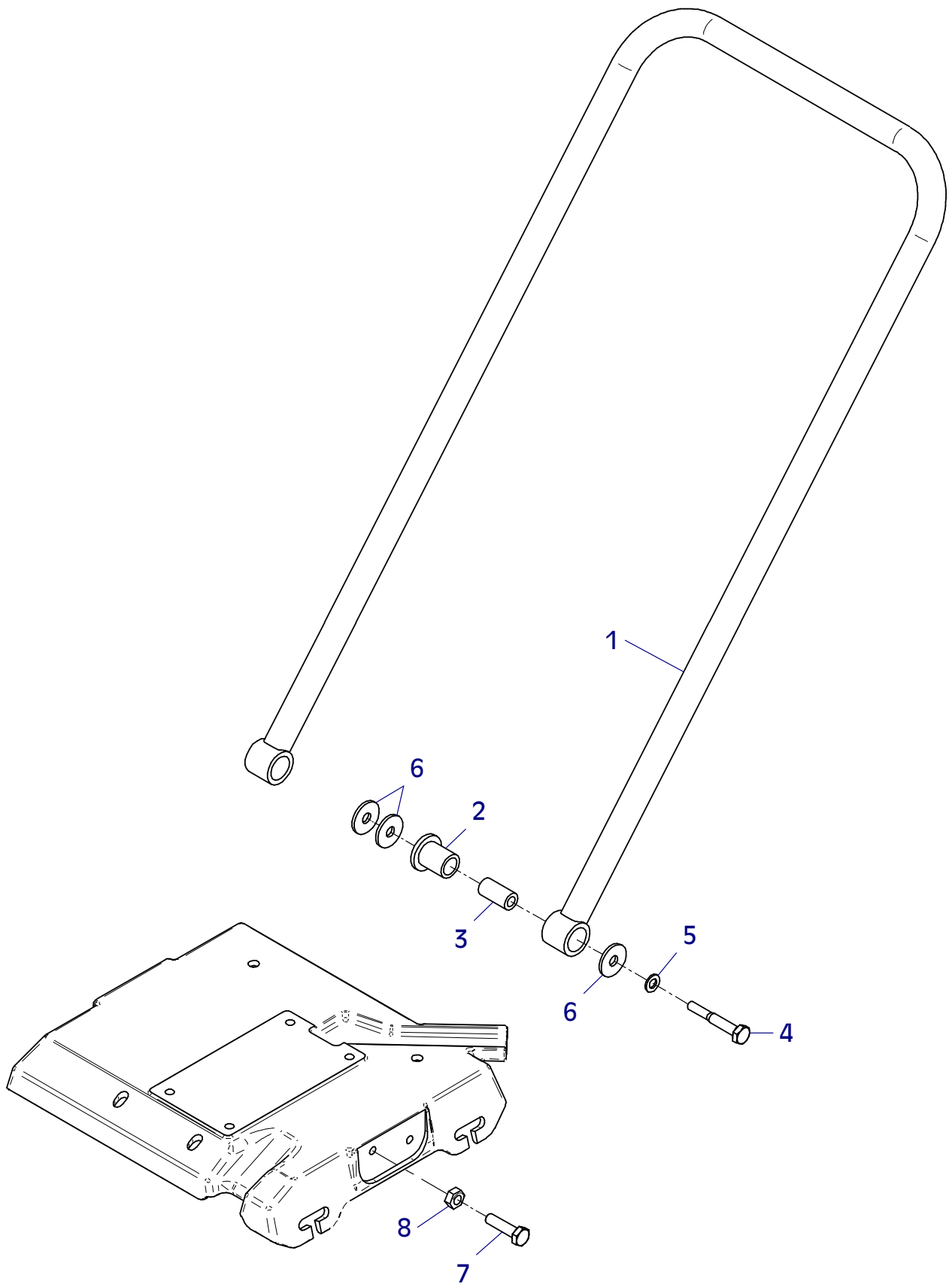
Position Ref.No. Repère Posizione Posicion	Menge Quantity Quantité Quantita Cantidad	Teile-Nr. Part-No. No. Référence Nr. d'Ordine No. Referenzia	Hinweis Hints Indications Indicazione Indicaciones	Position Ref. No. Repère Posizione Posicion	Menge Quantity Quantité Quantita Cantidad	Teile-Nr. Part-No. No. Référence Nr. d'Ordine No. Referenzia	Hinweis Hints Indications Indicazione Indicaciones
1	1	21000608					
2	4	25040028	DIN931-M8x45				
3	4	20025122					
4	4	25049026	DIN7349-8,4				
5	4	20029024					
6	4	25031003	DIN934-M8				
7	1	30047446					
8	1	10016088					
9	1	10005238					
10	1	11001801					
11	4	25047062	DIN7991-5/16"-24UNF				
12	4	25005003	DIN6798-V8,4				
13	1	21000501					
14	1	25043005	DIN933-5/16"				
15	1	20029021	SKB 8				
16	1	21000634					
17	1	11000714					
18	4	21000586	DIN7964-M8x50				
19	4	20029003	VSK 8				
20	4	25048002	DIN125-A8,4				
21	1	21000610					
22	2	20026389					



E 3644-0515

E 3645-0515

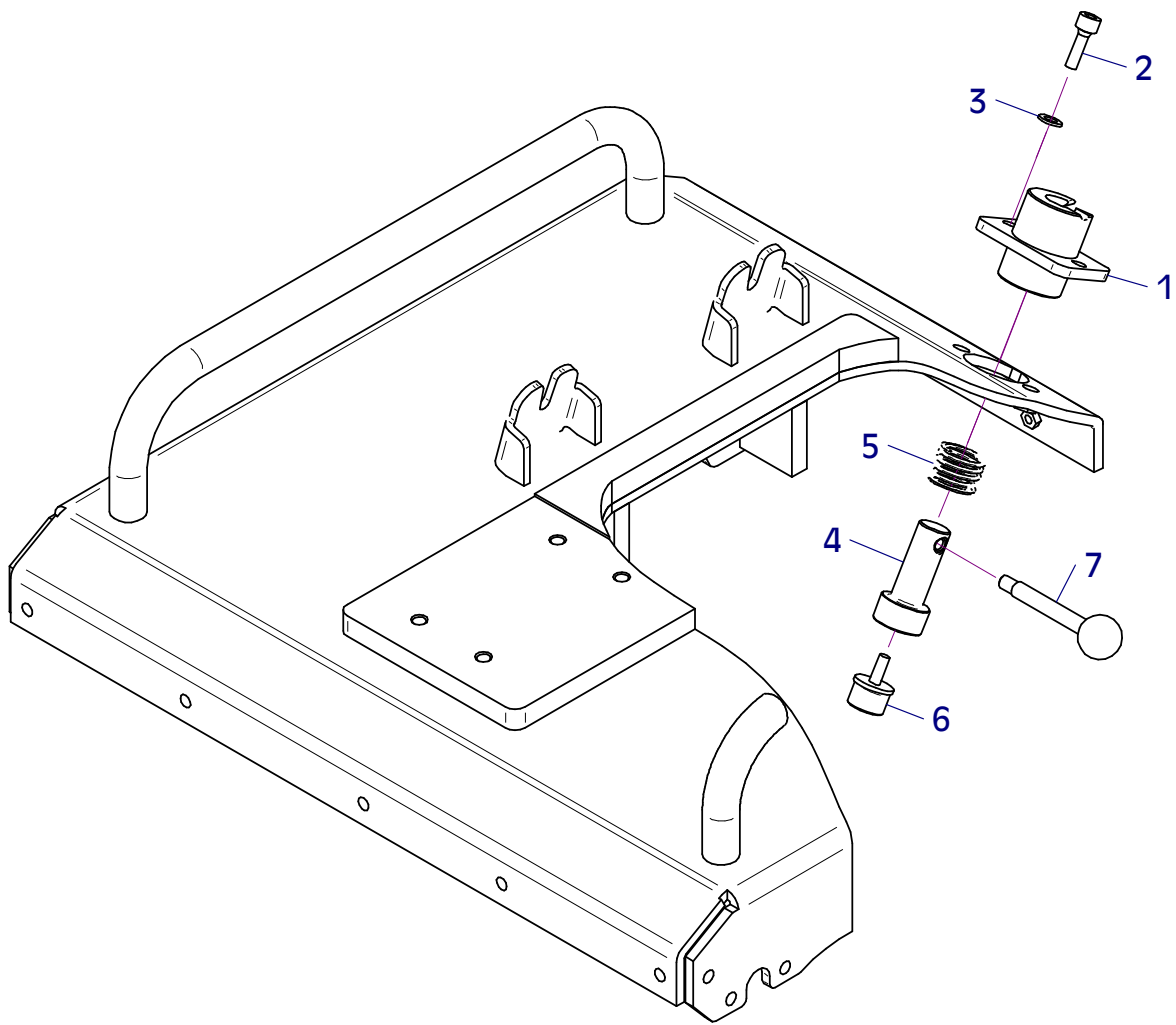
Position Ref.No. Repère Posizione Posicion	Menge Quantity Quantité Quantita Cantidad	Teile-Nr. Part-No. No. Référence Nr. d'Ordine No. Referenzia	Hinweis Hints Indications Indicazione Indicaciones	Position Ref. No. Repère Posizione Posicion	Menge Quantity Quantité Quantita Cantidad	Teile-Nr. Part-No. No. Référence Nr. d'Ordine No. Referenzia	Hinweis Hints Indications Indicazione Indicaciones
1	1	11001899					
2	2	20025015					
3	2	10015958					
4	2	25040014	DIN931-M10x65				
5	2	20029001	VSK 10				
6	6	25049013	DIN440-R11,5				
7	2	25040030	DIN931-M10x40				
8	2	25031004	DIN934-M10				



E 3645-0515

E 3646-0515

Position Ref.No. Repère Posizione Posicion	Menge Quantity Quantité Quantita Cantidad	Teile-Nr. Part-No. No. Référence Nr. d'Ordine No. Referenzia	Hinweis Hints Indications Indicazione Indicaciones	Position Ref. No. Repère Posizione Posicion	Menge Quantity Quantité Quantita Cantidad	Teile-Nr. Part-No. No. Référence Nr. d'Ordine No. Referenzia	Hinweis Hints Indications Indicazione Indicaciones
1	1	11001928					
2	2	25044013	DIN912-M10x30				
3	2	20029001	VSK 10				
4	1	11001927					
5	1	21000988					
6	1	20005021					
7	1	20026207					



E 3646-0515

E 3660-0815

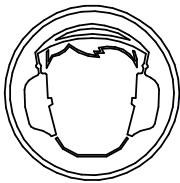
Position Ref.No. Repère Posizione Posicion	Menge Quantity Quantité Quantita Cantidad	Teile-Nr. Part-No. No. Référence Nr. d'Ordine No. Referenzia	Hinweis Hints Indications Indicazione Indicaciones	Position Ref. No. Repère Posizione Posicion	Menge Quantity Quantité Quantita Cantidad	Teile-Nr. Part-No. No. Référence Nr. d'Ordine No. Referenzia	Hinweis Hints Indications Indicazione Indicaciones
1	1	20019006					
2	1	20019007					
3	1	21000047					
4	1	20019376					
5	1	20019097					
6	1	20019281					
7	1	20019104					
8	1	21000474					
9	1	20019397					
10	1	21000987					

Alle Schraubenverbindungen ständig auf festen Sitz überwachen!
-Besonders nach dem ersten Einsatz-

Continuously check all screwed connections for firm seating
-particularly after initial employment-

Controler continuellement tous les raccords a vis pour un siege ferme
-particulierement apres l'emploi initial-

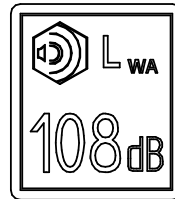
1



2



3



4



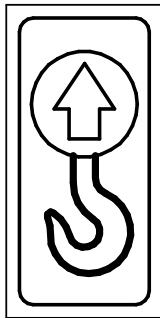
5



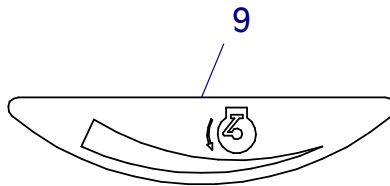
6



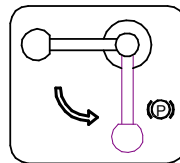
7



8



9



10

