

Ersatzteile

Spare parts
Spares
Pièces de rechange
Piezas de recambio
Ricambi
Peças de reposição
Piese de schimb
Náhradných dielov
Reservedele
Części zamienne



CR 8

0116721 - 0116734

Ab Serien-Nr. 7101844



BITTE, NOTIEREN SIE SERIENNUMMER UND MOTORNUMMER IHRER MASCHINE:

PLEASE WRITE DOWN SERIALNUMBERS OF MACHINE AND ENGINE:

NOTEZ SVP LE NUMERO DE SERIE ET LE NUMERO DU MOTEUR DE VOTRE MACHINE:

SI PREGA DI ANNOTARE SEMPRE I NUMERI DI SERIE SIA DELLA VS. MACCHINA CHE DEL MOTORE:

MAQUINA: ROGAMOS ANOTEN EL NUMERO DE SERIE Y NUMERO DE MOTOR DE SU MAQUINA:

PROSIMY ZANOTOWAĆ NUMER MASZYNY I SILNIKA

MASCHINE
MACHINE
MACCHINA
MAQUINA
MASZYNA

#

MOTOR
ENGINE
MOTEUR
MOTORE
SILNIK

#

ZUR VERMEIDUNG VON FEHLLIEFERUNGEN UND VERZÖGERUNGEN SIND BEI DER BESTELLUNG VON ERSATZTEILEN FOLGENDE ANGABEN UNBEDINGT ERFORDERLICH:

- MASCHINENTYP
- SERIENNUMMER DER MASCHINE
- SERIENNUMMER DES MOTORS (BEI MOTORTEILEN)
- TEILENUMMER
- BESTELLMENGE

TO AVOID ERRORS IN DELIVERY PLEASE STATE THESE PARTICULARS WHEN ORDERING:

- TYPE OF MACHINE
- SERIAL NO. OF MACHINE
- SERIAL NO. OF ENGINE (ON ENGINE PARTS)
- PART-NO.
- QUANTITY REQUIRED

AFIN D'EVITER DES ERREURS DE COMMANDE ET DES RETARDS DE LIVRAISON IL EST NECESSAIRE D'INDIQUER LES CARACTERISTIQUES SUIVANTES:

- TYPE DE MACHINE
- LE NUMERO DE SERIE DE LA MACHINE
- LE NUMERO DE SERIE DU MOTEUR
- LE NUMERO D'IDENTITE DE LA PIECE
- LA QUANTITE SOUHAITEE

ONDE EVITARE DISGUIDI E RITARDI NELLE CONSEGNE DIE RICAMBI SI PREGA DI INDICARE SEMPRE:

- TIPO DELLA MACCHINA
- NUMERO DI SERIE DELLA MACCHINA
- NUMERO DI SERIE DEL MOTORE (SE SI RICHIEDONO PEZZI DEL MOTORE)
- NUMERO D'ORDINE DIE SINGOLI RICAMBI
- QUANTITA

A FI DE EVITAR ERRORES DE ENTREGA, ROGAMOS INDIQUEN LOS SIGUIENTES DATOS CUANDO PASE PEDIDOS DE RECAMBIO:

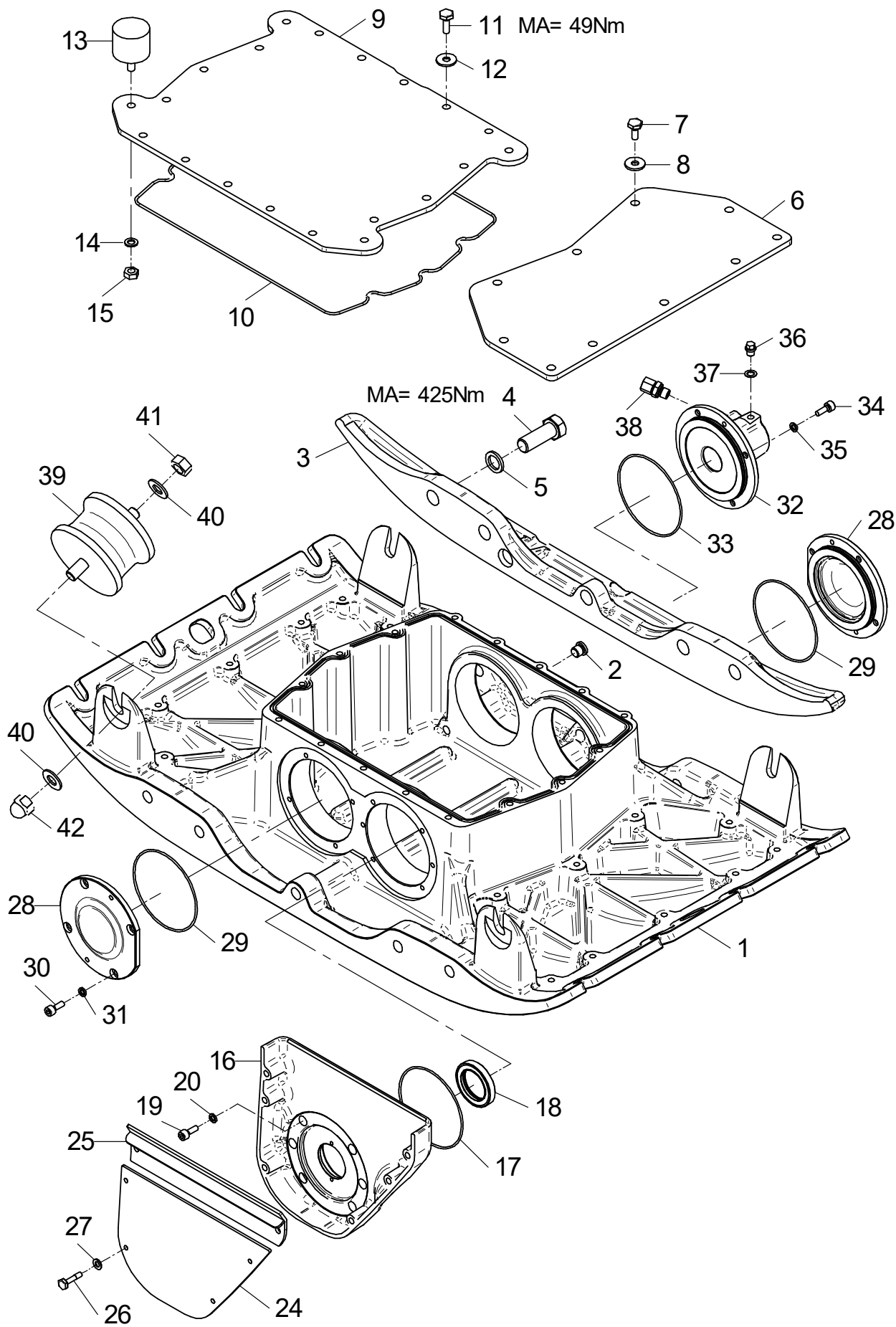
- MODELO DE MAQUINA
- NO. DE SERIE DE LA MAQUINA
- NO. DE SERIE DEL MOTOR (EN PIEZAS PARA MOTOR)
- REFERENCIA DEL RECAMBIO
- CANTIDAD PEDIDA

PROSIMY O PODANIE NASTĘPUJĄCYCH DANYCH PRZY SKŁADANIU ZAMÓWIENIA.

- TYP MASZYNY
- NUMER SERYJNY MASZYNY
- NUMER SERYJNY SILNIKA (PRZY CZĘŚCIACH DO SILNIKA)
- NUMER CZĘŚCI ZAMIEWNNEJ
- ZAMAWIANA ILOŚĆ

E 3513-0413

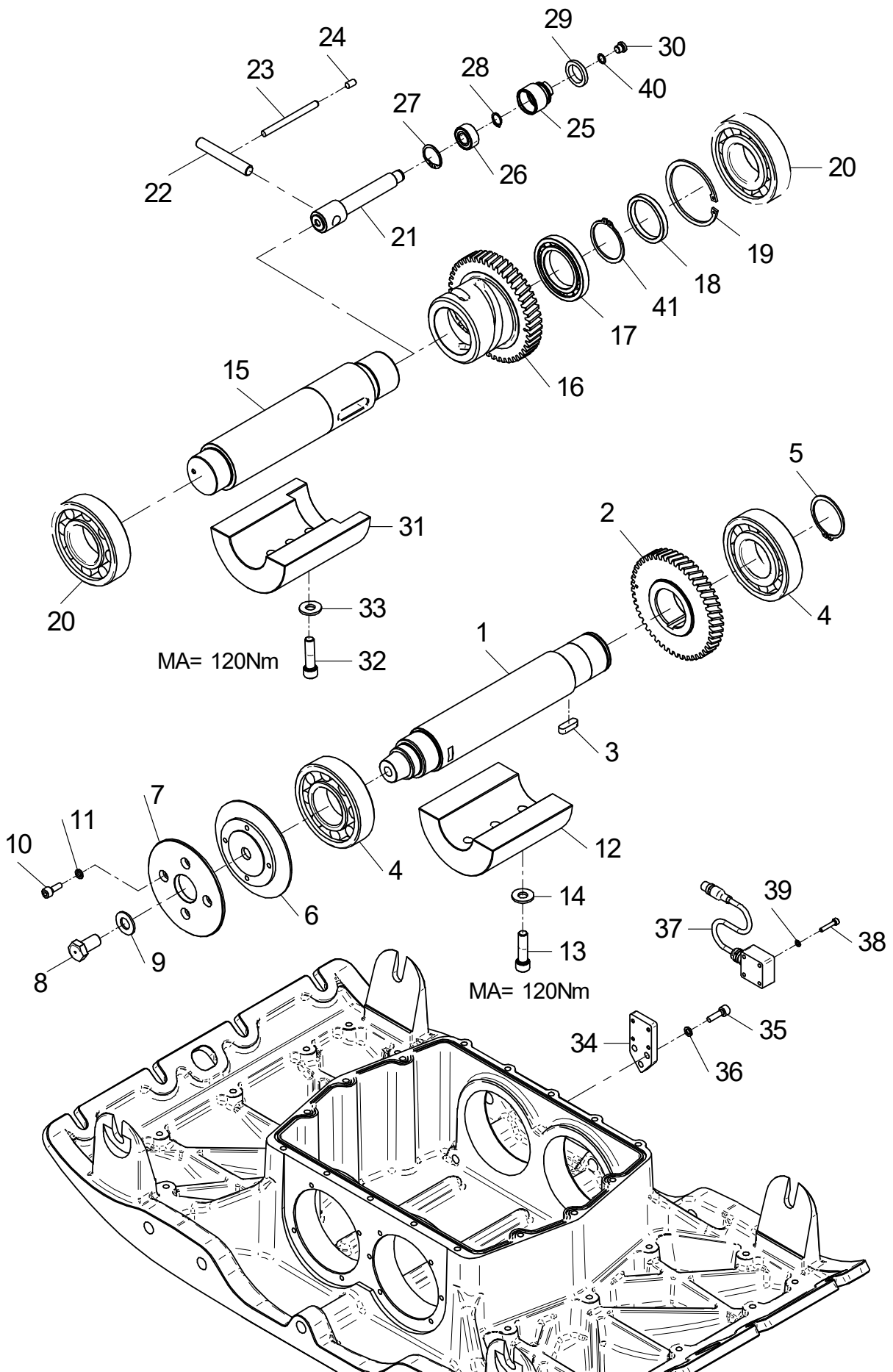
Position Ref.No. Repère Posizione Posicion	Menge Quantity Quantité Cantidad	Teile-Nr. Part-No. No. Référence Nr. d'Ordine No. Referenzia	Hinweis Hints Indications Indicazione Indicaciones	Position Ref. No. Repère Posizione Posicion	Menge Quantity Quantité Cantidad	Teile-Nr. Part-No. No. Référence Nr. d'Ordine No. Referenzia	Hinweis Hints Indications Indicazione Indicaciones
1	1	11001154		31	8	20029011	VSKZ 8
2	1	25030002	DIN908-M14x1,5	32	1	11001510	
3	2	11001056		33	1	21000691	
4	10	25040076	DIN933-M20x55	34	4	25044005	DIN912-M8x20
5	10	21000658		35	4	20029011	VSKZ 8
6	2	11001206		36	1	25030016	DIN910-M10x1
7	20	25038013	DIN933-M10x20	37	1	25008012	DIN7603-10x16x1
8	20	20029033	SKM 10	38	1	20020562	
9	1	11001207		39	4	21001075	
10	1	21000690		40	8	20029030	SKM 16
11	16	25038014	DIN933-M10x25	41	4	25031006	DIN934-M16
12	16	20029025	Nord-Lock 10,0	42	4	25025009	DIN1587-16
13	4	21001221					
14	4	20029001	VSK 10				
15	4	25031004	DIN934-M10				
16	1	11001053					
17	1	21000691					
18	1	21000692					
19	6	25044005	DIN912-M8x20				
20	6	20029011	VSKZ 8				
21							
22							
23							
24	1	11001090					
25	1	11001507					
26	6	21000589	DIN7964-M8x30				
27	6	20029003	VSK 8				
28	2	11001055					
29	2	21000691					
30	8	25044005	DIN912-M8x20				



E 3513-0413

E 3514-1217

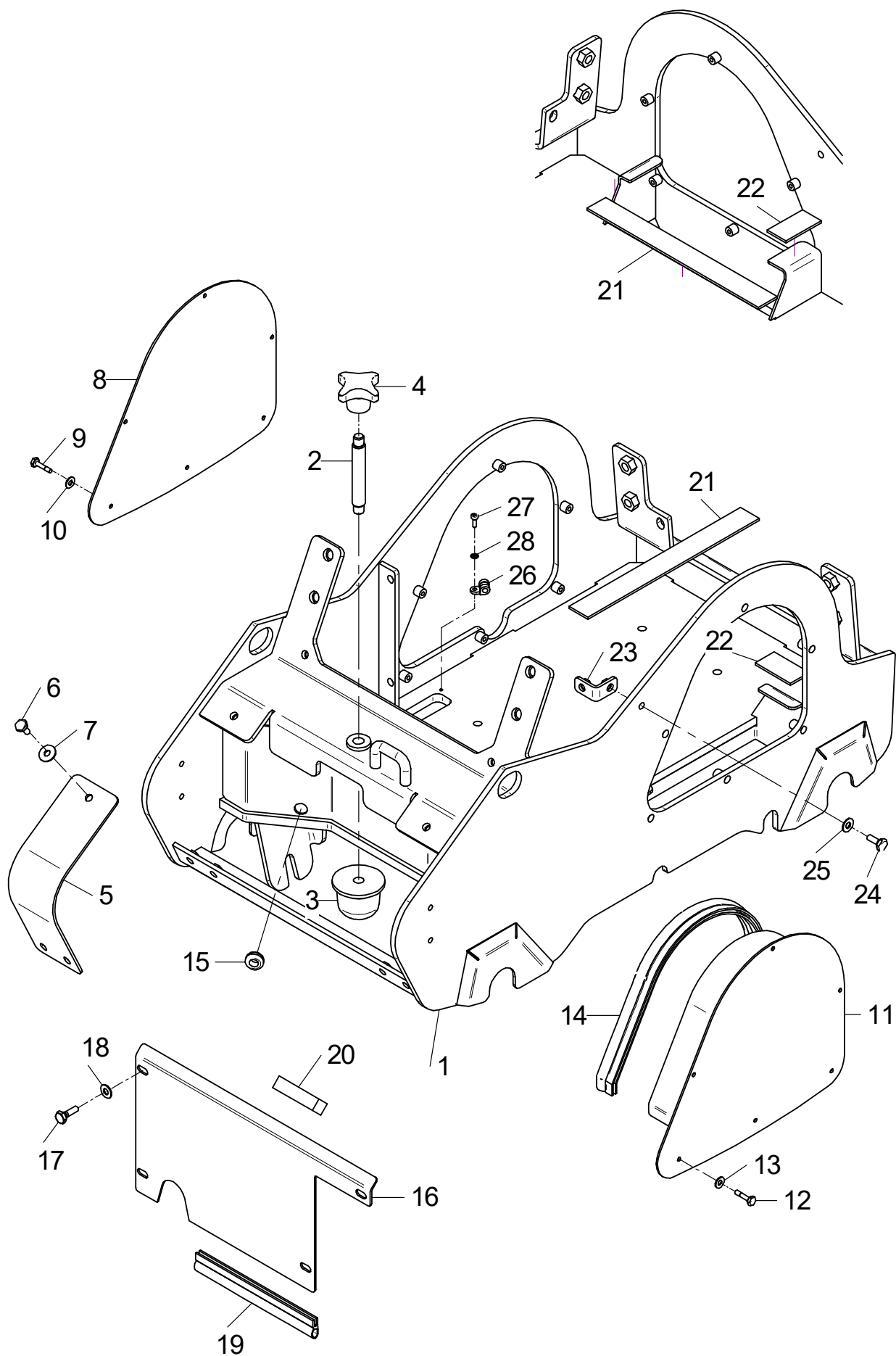
Position Ref.No. Repère Posizione Posicion	Menge Quantity Quantité Quantita Cantidad	Teile-Nr. Part-No. No. Référence Nr. d'Ordine No. Referenzia	Hinweis Hints Indications Indicazione Indicaciones	Position Ref. No. Repère Posizione Posicion	Menge Quantity Quantité Quantita Cantidad	Teile-Nr. Part-No. No. Référence Nr. d'Ordine No. Referenzia	Hinweis Hints Indications Indicazione Indicaciones
1	1	11001208		31	1	11001213	
2	1	11001092		32	3	25045037	DIN912-M12x45-10.9
3	1	25015018		33	3	25025157	
4	2	21000693		34	1	11001478	
5	1	25034021	DIN471-A55x2,0	35	3	25044006	DIN912-M8x25
6	1	11001209		36	3	20029011	VSKZ 8
7	1	11001210		37	1	2100898	
8	1	11001101		38	4	25044080	DIN912-M5x25
9	1	20029030	SKM 16	39	4	20029006	VSK 5
10	4	25044100	DIN912-M8x16	40	1	25008004	DIN7603-10x14x1
11	4	20029011	VSKZ 8	41	1	25034021	DIN471-A55x2,0
12	1	11001211					
13	3	25045037	DIN912-M12x45-10.9				
14	3	25025157					
15	1	11001212					
16	1	11001097					
17	1	21000694					
18	1	11001216					
19	1	25035014	DIN472-J90x3,0				
20	2	21000693					
21	1	11001214					
22	1	11001099					
23	1	21000781	DIN6325-8x100				
24	1	25028004	DIN915-M10x25				
25	1	10016387					
26	1	25001703					
27	1	25035018	DIN472-J32x1,20				
28	1	25034025	DIN471-A15x1,0				
29	1	20013275					
30	1	21000909	DIN908-M10x1				



E 3514-1217

E 3515-0716

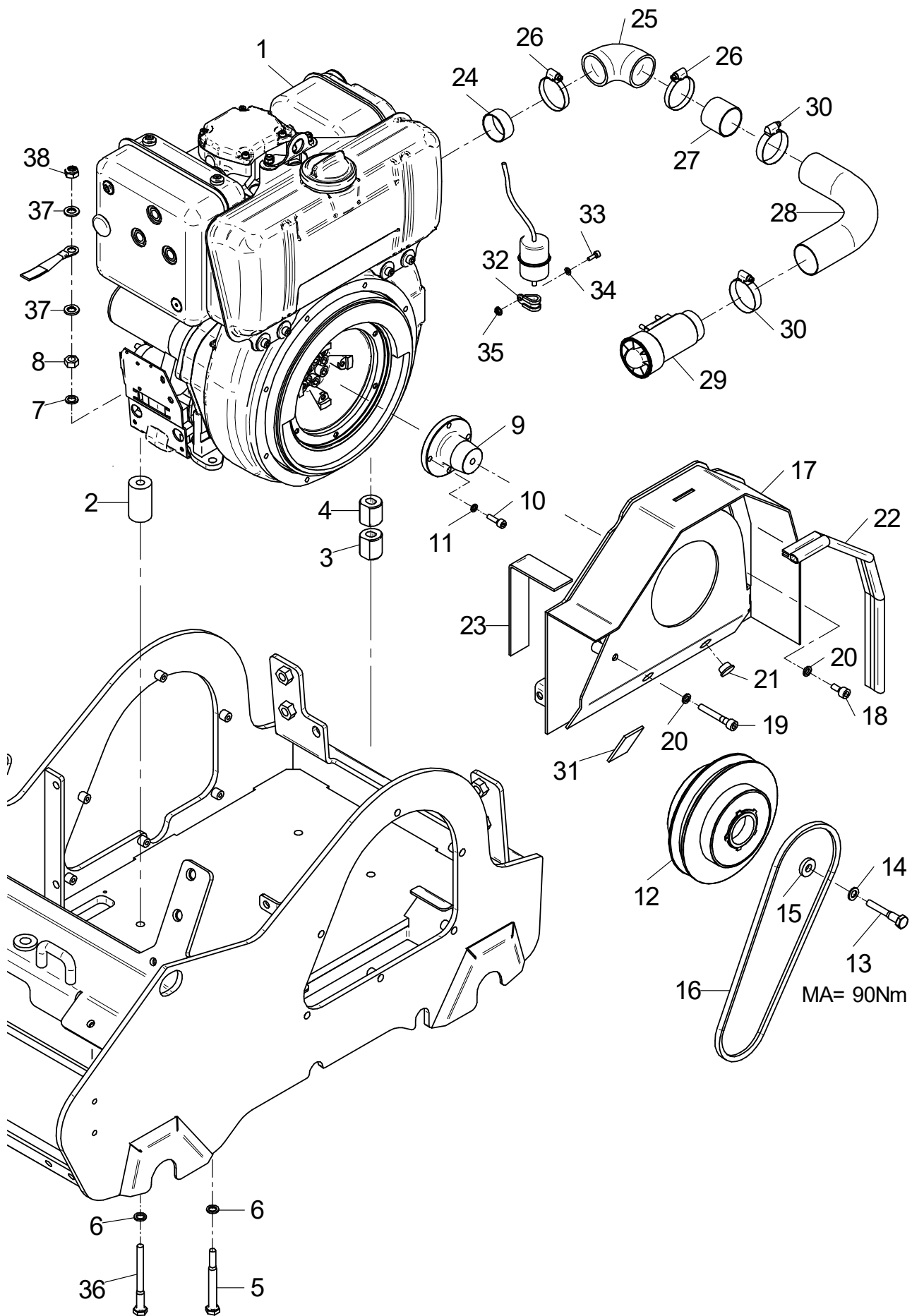
Position Ref.No. Repère Posizione Posicion	Menge Quantity Quantité Quantità Cantidad	Teile-Nr. Part-No. No. Référence Nr. d'Ordine No. Referenzia	Hinweis Hints Indications Indicazione Indicaciones	Position Ref. No. Repère Posizione Posicion	Menge Quantity Quantité Quantità Cantidad	Teile-Nr. Part-No. No. Référence Nr. d'Ordine No. Referenzia	Hinweis Hints Indications Indicazione Indicaciones
1	1	11001415					
2	1	11001473					
3	1	21000008					
4	1	25025305					
5	2	11001764					
6	6	25038014	DIN933-M10x25				
7	6	20029033	SKM 10				
8	1	11001454					
9	6	21000589	DIN7964-M8x30				
10	6	20029031	SKM 8				
11	1	11001458					
12	6	21000589	DIN7964-M8x30				
13	6	20029031	SKM 8				
14	1	20026578	0,61m				
15	2	20025794					
16	1	11001834					
17	4	25038014	DIN933-M10x25				
18	4	20029033	SKM 10				
19	1	20026578	0,41m				
20	1	21000744					
21	1	30025028	0,35m				
22	2	21000528	0,075m				
23	1	11002079					
24	1	25038014	DIN933-M10x25				
25	1	20029033	SKM 10				
26	1	20007007					
27	1	25044002	DIN912-M6x16				
28	1	20029007	VSK 6				



E 3515-0716

E 3516-0415

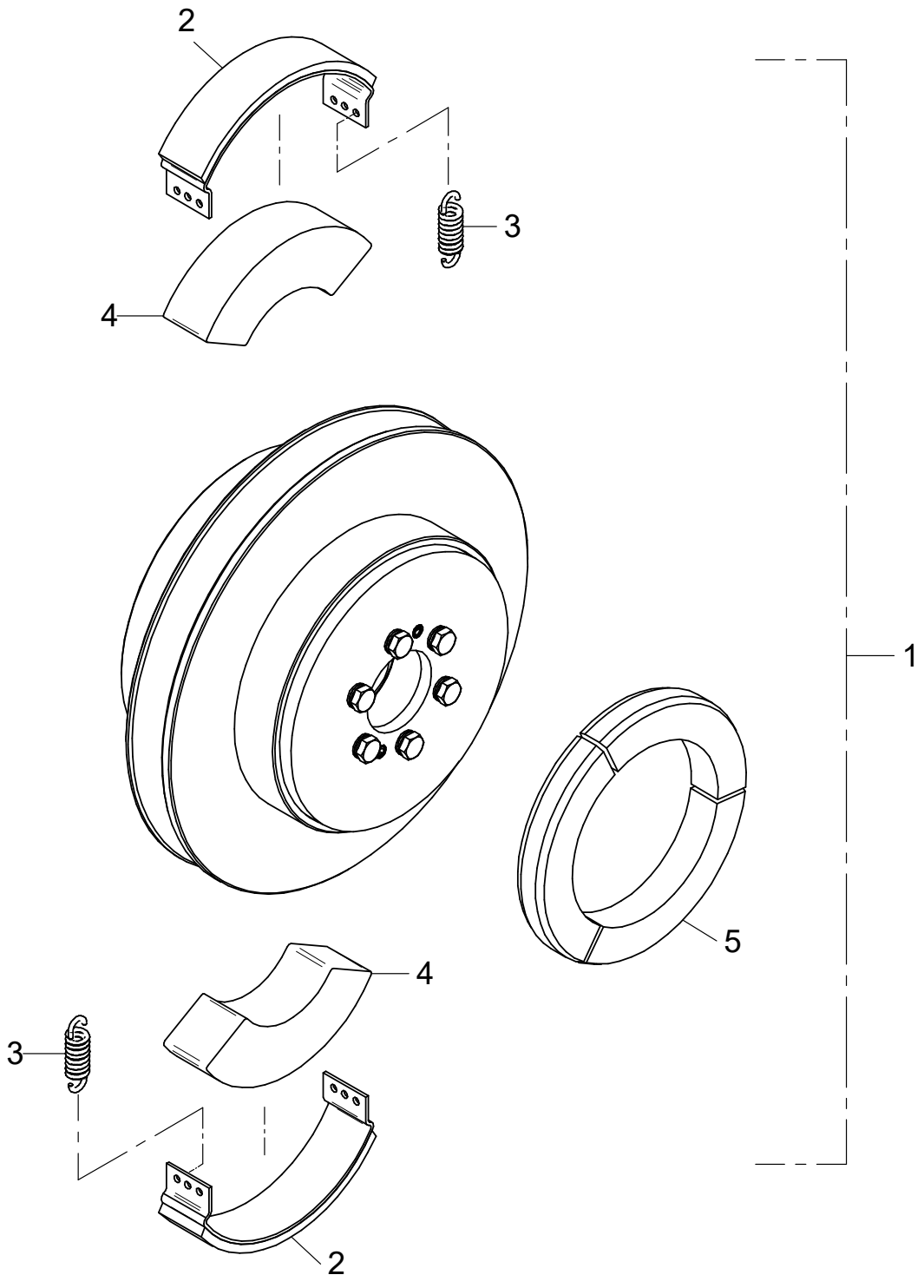
Position Ref.No. Repère Posizione Posicion	Menge Quantity Quantité Quantità Cantidad	Teile-Nr. Part-No. No. Référence Nr. d'Ordine No. Referenzia	Hinweis Hints Indications Indicazione Indicaciones	Position Ref. No. Repère Posizione Posicion	Menge Quantity Quantité Quantità Cantidad	Teile-Nr. Part-No. No. Référence Nr. d'Ordine No. Referenzia	Hinweis Hints Indications Indicazione Indicaciones
1	1	21000773		28	1	20016399	0,740m
1	1	21001044	EPA	29	1	40030706	
1	1	21000820	MDM , CCD2.0	30	2	20007233	
1	1	21001045	EPA - MDM / CCD2.0	31	2	21000528	0,085m
2	3	10017393		32	1	20007007	
3	1	41000414		33	1	25044002	DIN912-M6x16
4	1	40031582		34	1	25048001	DIN125-A6,4
5	3	25040079	DIN931-M12x110	35	1	20022001	Tensilock M6
6	4	20025158		36	1	25040039	DIN931-M12x120
7	4	20029026	Nord-Lock 12,0	37	2	25048004	DIN125-A13
8	4	25031005	DIN934-M12	38	1	25031015	DIN985-M12
9	1	10016368					
10	4	25044006	DIN912-M8x25				
11	4	20029011	VSKZ 8				
12	1	21000747					
13	1	25040033	DIN931-M12x70				
14	1	20029004	VSK 12				
15	1	25049011	DIN7349-13x30x6				
16	1	21000789					
17	1	11001690					
18	7	25044041	DIN912-M10x20				
19	1	25044017	DIN912-M10x65				
20	8	20029012	VSKZ 10				
21	2	20025594					
22	1	20026578	0,755m				
23	1	21000528	0,275m				
24	1	11000624					
25	1	40030707					
26	2	20007233					
27	1	10017354					



E 3516-0415

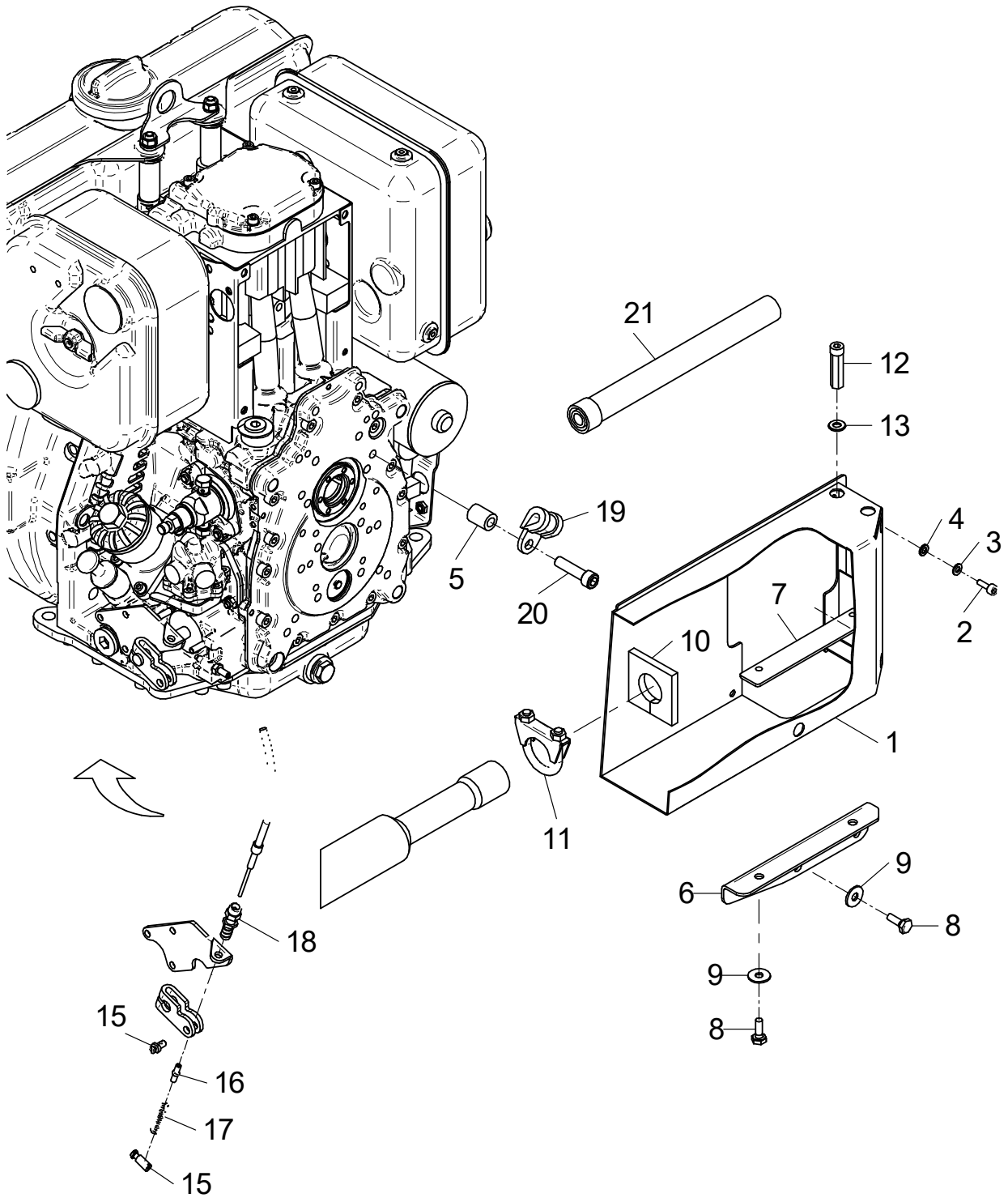
E 3490-0313

Position Ref.No. Repère Posizione Posicion	Menge Quantity Quantité Cantidad	Teile-Nr. Part-No. No. Référence Nr. d'Ordine No. Referenzia	Hinweis Hints Indications Indicazione Indicaciones	Position Ref. No. Repère Posizione Posicion	Menge Quantity Quantité Cantidad	Teile-Nr. Part-No. No. Référence Nr. d'Ordine No. Referenzia	Hinweis Hints Indications Indicazione Indicaciones
1	1	21000747					
2	2	20002268					
3	2	20002330					
4	2	20002267					
5	3	21000794					



E 3517-0918

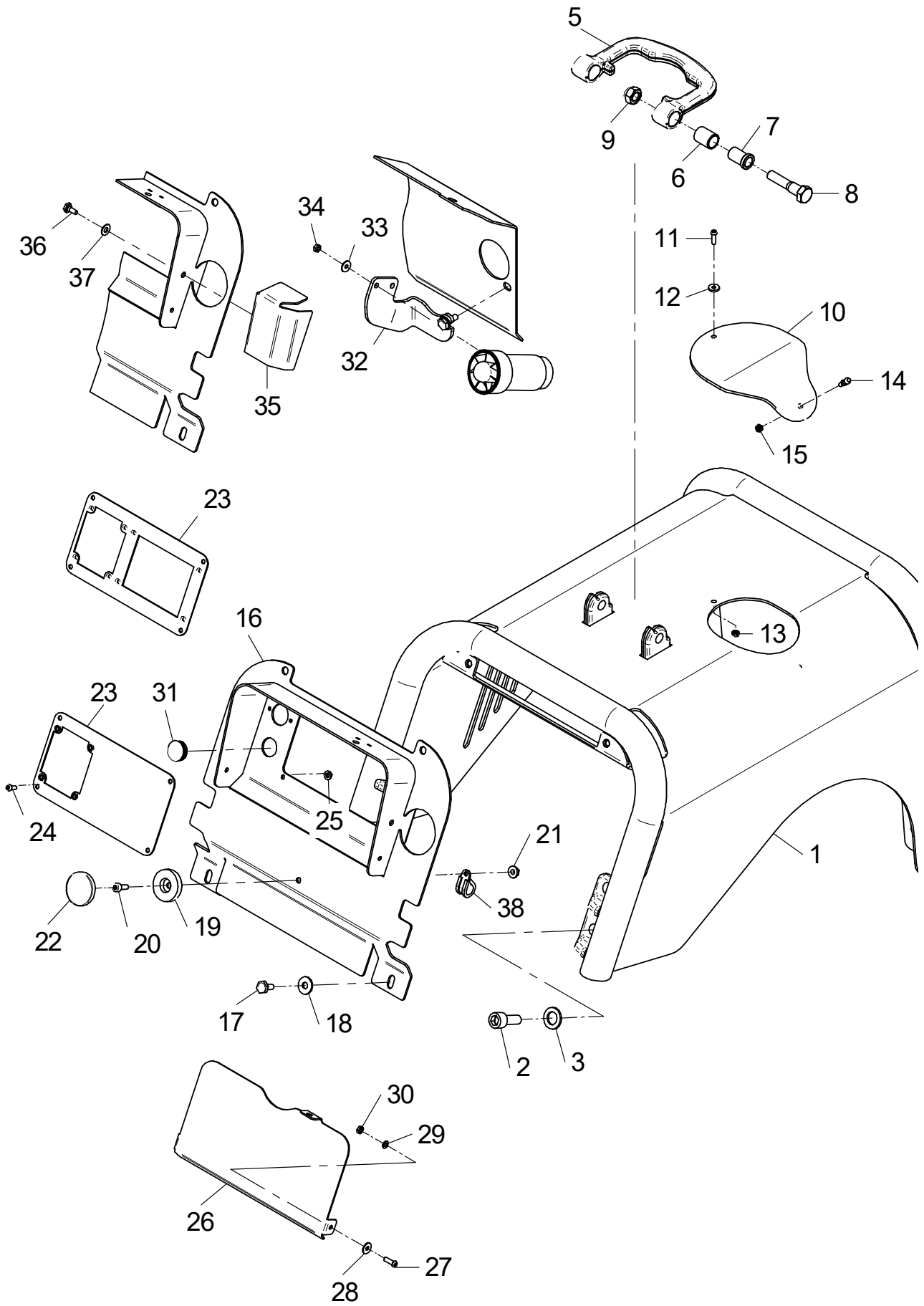
Position Ref.No. Repère Posizione Posicion	Menge Quantity Quantité Quantita Cantidad	Teile-Nr. Part-No. No. Référence Nr. d'Ordine No. Referenzia	Hinweis Hints Indications Indicazione Indicaciones	Position Ref. No. Repère Posizione Posicion	Menge Quantity Quantité Quantita Cantidad	Teile-Nr. Part-No. No. Référence Nr. d'Ordine No. Referenzia	Hinweis Hints Indications Indicazione Indicaciones
1	1	11001440					
2	4	25044002	DIN912-M6x16				
3	4	20029007	VSK 6				
4	4	25048001	DIN125-A6,4				
5	1	11000767					
6	1	11000041					
7	1	11000040					
8	4	25038007	DIN933-M8x20				
9	4	20029021	SKB 8				
10	1	11001474					
11	1	20007084					
12	2	11000036					
13	2	25048002	DIN125-A8,4				
14							
15	2	20025359					
16	1	40031336					
17	1	40031334					
18	1	20025047					
19	1	20007001					
20	1	25044015	DIN912-M10x40				
21	1	20025590					



E 3517-0918

E 3518-0316

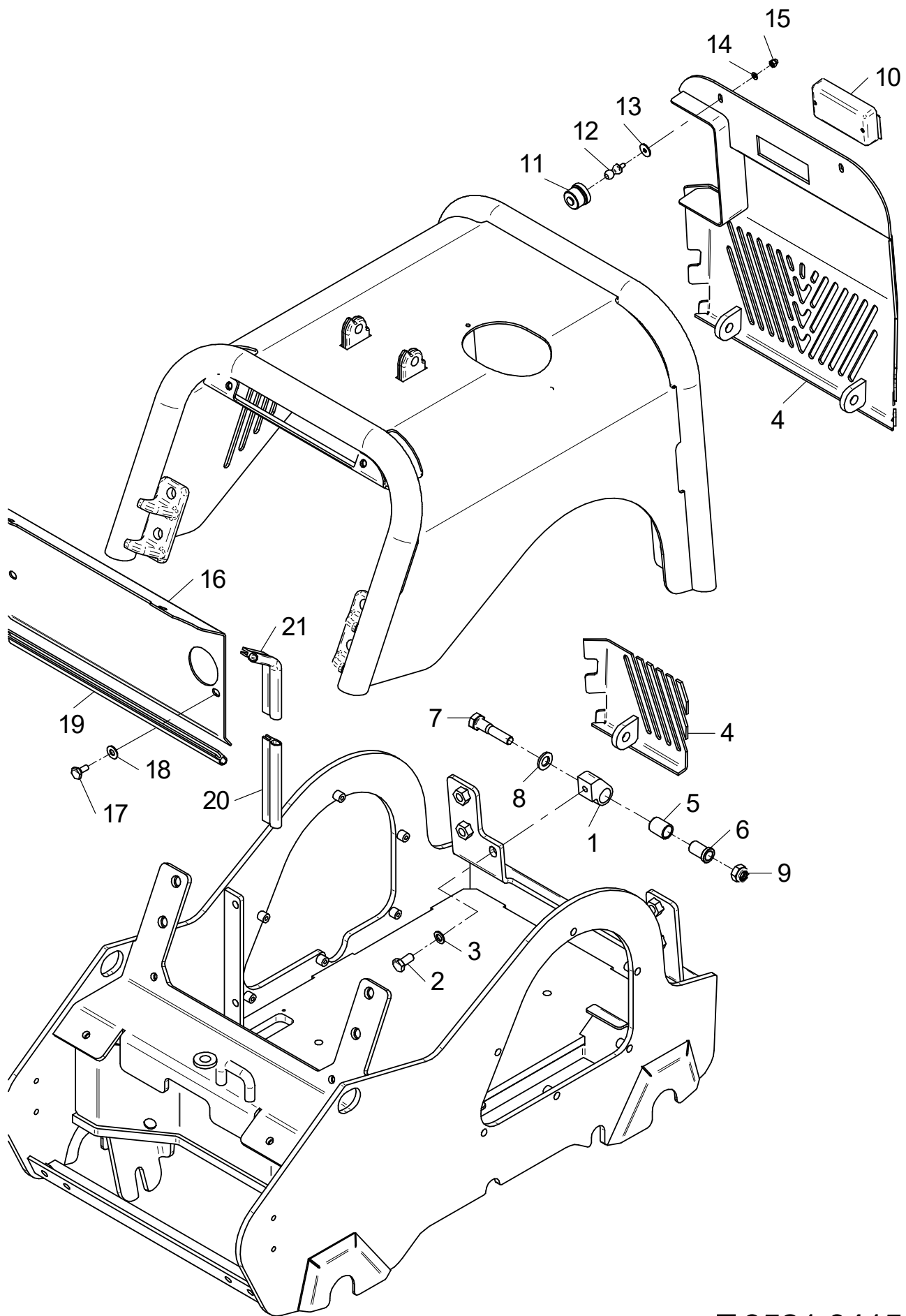
Position Ref.No. Repère Posizione Posicion	Menge Quantity Quantité Quantita Cantidad	Teile-Nr. Part-No. No. Référence Nr. d'Ordine No. Referenzia	Hinweis Hints Indications Indicazione Indicaciones	Position Ref. No. Repère Posizione Posicion	Menge Quantity Quantité Quantita Cantidad	Teile-Nr. Part-No. No. Référence Nr. d'Ordine No. Referenzia	Hinweis Hints Indications Indicazione Indicaciones
1	1	11001829		30	2	25031012	DIN985-M6
2	8	25044045	DIN912-M16x40-10.9	31	1	21000754	
3	8	20029029		32	1	11001832	
4				33	2	20029020	SKB 6
5	1	10017337		34	2	25031002	DIN934-M6
6	2	21000031		35	1	11001831	
7	2	11000148		36	2	25038006	DIN933-M8x16
8	2	25040022	DIN931-M16x70	37	2	20029031	SKM 8
9	2	25031017	DIN985-M16	38	1	20007076	
10	1	11000030					
11	1	25033030	ISO7380-M6x20-10.9				
12	1	25049034	DIN7349-6,4				
13	1	25031012	DIN985-M6				
14	1	21000004	DIN71803-M6				
15	1	25031012	DIN985-M6				
16	1	11001931					
17	4	25038014	DIN933-M10x25				
18	4	20029033	SKM 10				
19	1	20026544					
20	1	25044005	DIN912-M8x20				
21	1	20022002	Tensilock M8				
22	1	20026545					
23	1	11001918					
23	1	11001919	CCD 2.0				
24	4	25033029	ISO7380-M6x16-10.9				
25	4	20022001	Tensilock M6				
26	1	11001447					
27	2	25033030	ISO7380-M6x20-10.9				
28	2	25049033	DIN9021-6,4/18x1,6				
29	2	25048001	DIN125-A6,4				



E 3518-0316

E 3521-0415

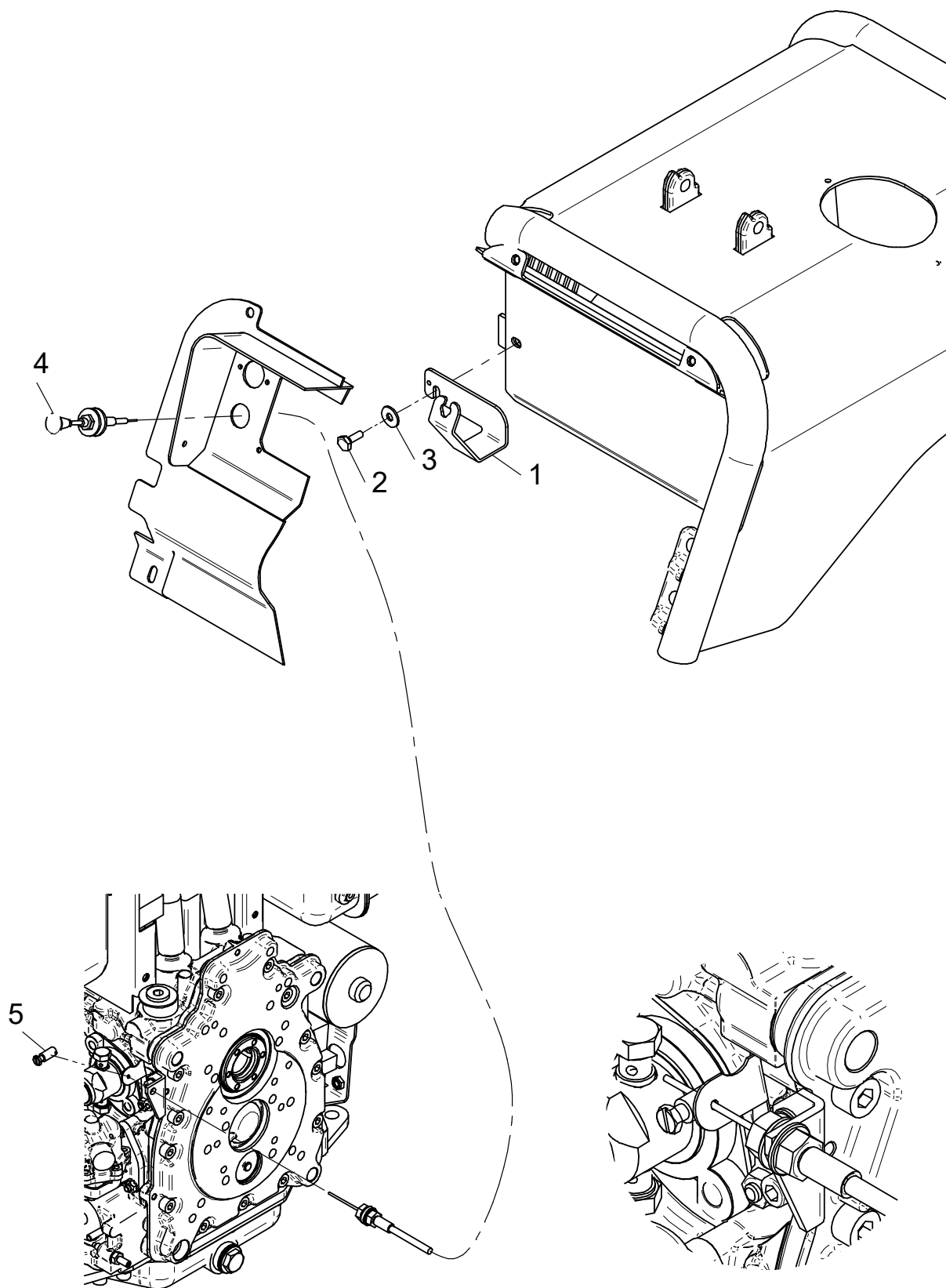
Position Ref.No. Repère Posizione Posicion	Menge Quantity Quantité Quantita Cantidad	Teile-Nr. Part-No. No. Référence Nr. d'Ordine No. Referenzia	Hinweis Hints Indications Indicazione Indicaciones	Position Ref. No. Repère Posizione Posicion	Menge Quantity Quantité Quantita Cantidad	Teile-Nr. Part-No. No. Référence Nr. d'Ordine No. Referenzia	Hinweis Hints Indications Indicazione Indicaciones
1	2	11000897					
2	2	25038019	DIN933-M12x25				
3	2	20029032	SKM 12				
4	1	11001448					
5	2	21000031					
6	2	11000148					
7	2	25040022	DIN931-M16x70				
8	2	25048005	DIN125-A17				
9	2	25031017	DIN985-M16				
10	1	20026503					
11	2	21000604					
12	2	21000605					
13	2	25049004	DIN440-R6,6				
14	2	20029020	SKB 6				
15	2	25031036	DIN986-M6				
16	1	11001833					
17	4	25038014	DIN933-M10x25				
18	4	20029033	SKM 10				
19	1	20026578	0,470m				
20	2	20026578	0,100m				
21	2	20025678	0,150m				



E 3521-0415

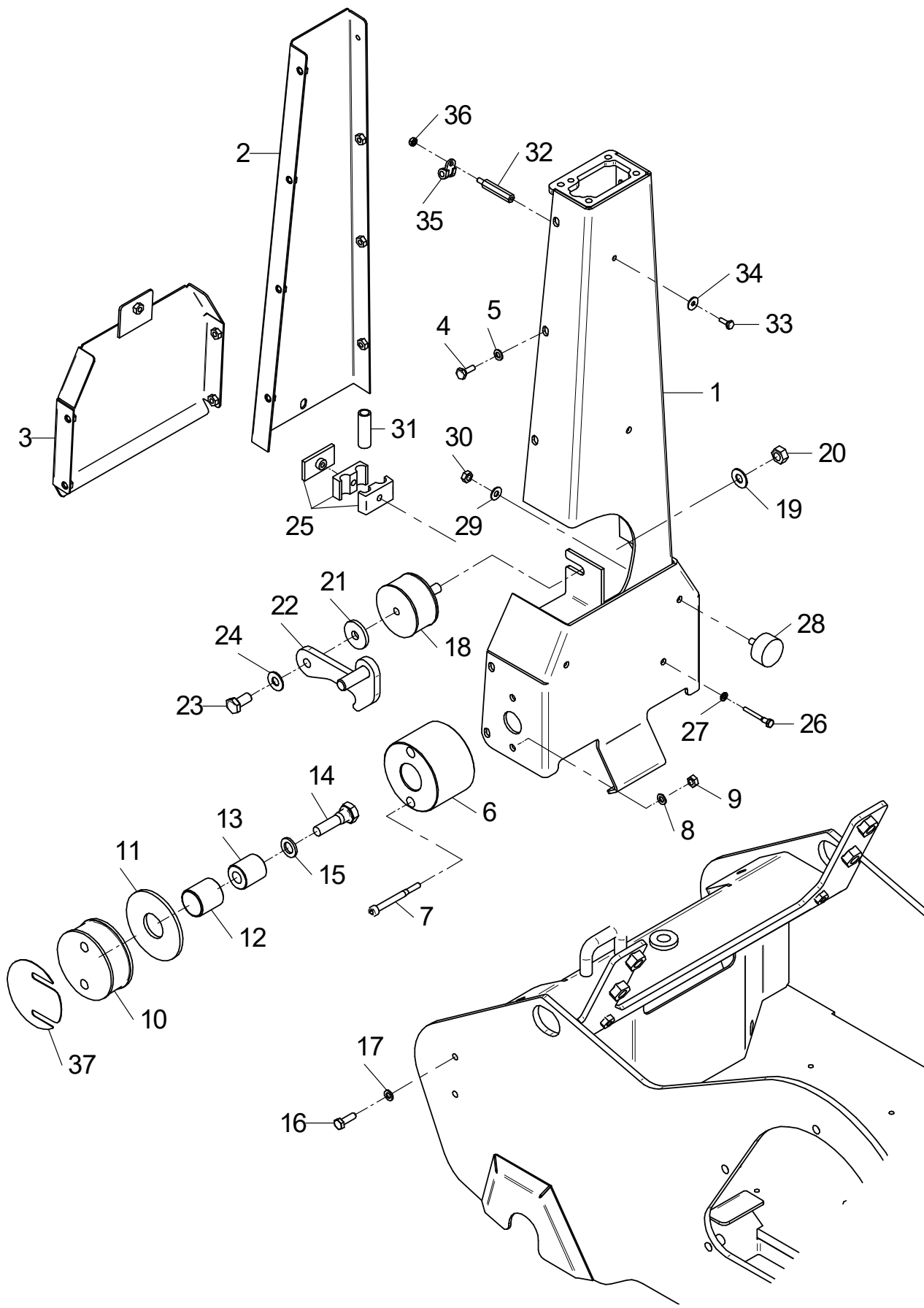
E 3547-1213

Position Ref.No. Repère Posizione Posicion	Menge Quantity Quantité Cantidad	Teile-Nr. Part-No. No. Référence Nr. d'Ordine No. Referenzia	Hinweis Hints Indications Indicazione Indicaciones	Position Ref. No. Repère Posizione Posicion	Menge Quantity Quantité Cantidad	Teile-Nr. Part-No. No. Référence Nr. d'Ordine No. Referenzia	Hinweis Hints Indications Indicazione Indicaciones
1	1	11001631					
2	1	25038014	DIN933-M10x25				
3	1	20029022	SKB 10				
4	1	21000840					
5	1	20025359					



E 3522-1013

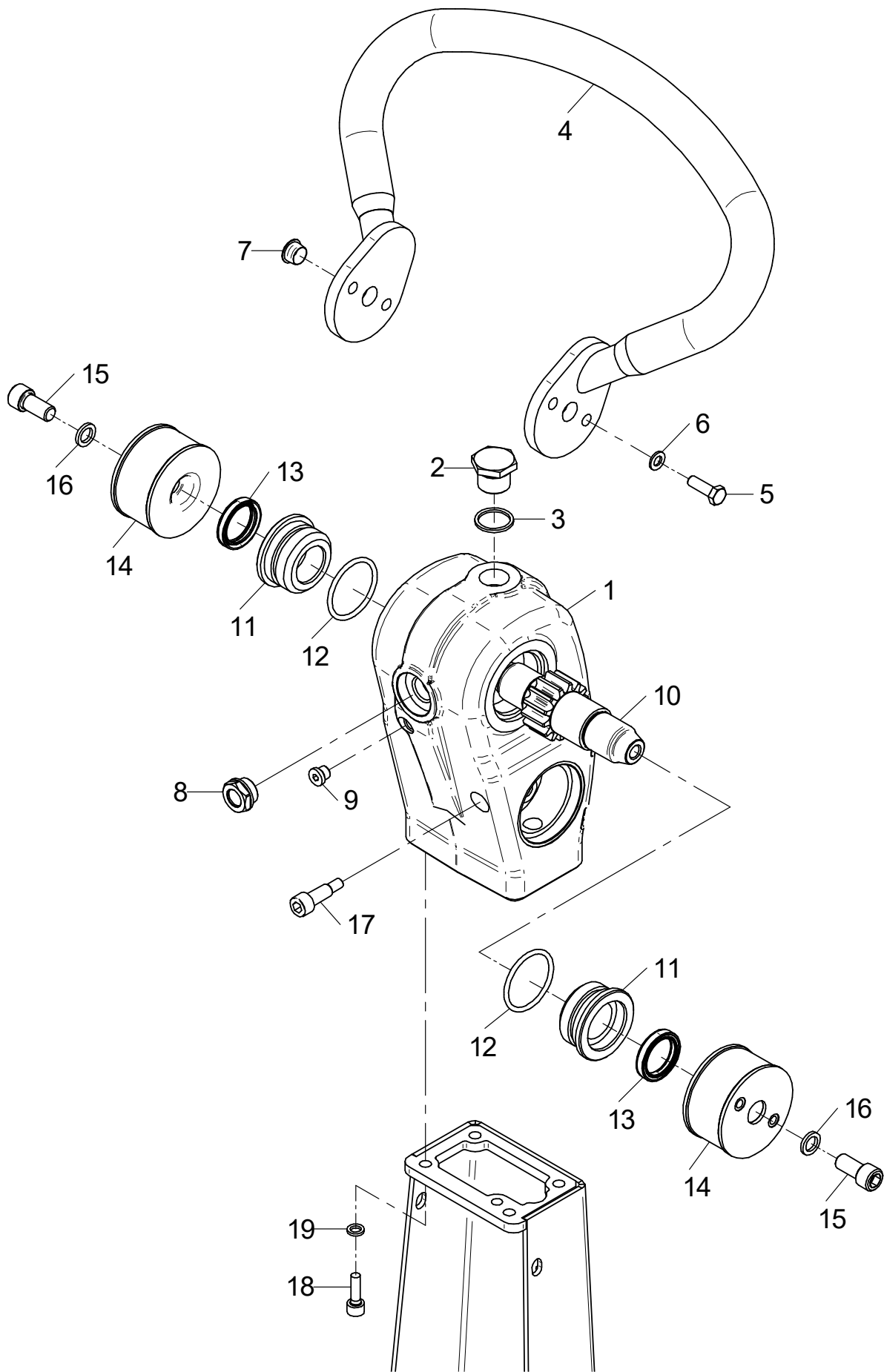
Position Ref.No. Repère Posizione Posicion	Menge Quantity Quantité Quantità Cantidad	Teile-Nr. Part-No. No. Référence Nr. d'Ordine No. Referenzia	Hinweis Hints Indications Indicazione Indicaciones	Position Ref. No. Repère Posizione Posicion	Menge Quantity Quantité Quantità Cantidad	Teile-Nr. Part-No. No. Référence Nr. d'Ordine No. Referenzia	Hinweis Hints Indications Indicazione Indicaciones
1	1	11001533		31	2	20026135	0,05m
2	1	11001540		32	1	21000355	
3	1	11001542		33	1	25038002	DIN933-M6x16
4	13	25038006	DIN933-M8x16	34	1	20029020	SKB 6
5	13	20029031	SKM 8	35	1	20007226	
6	2	11001460		36	1	25031012	DIN985-M6
7	4	25044126	DIN912-M8x75	37	0	11001604	
8	4	20029003	VSK 8				
9	4	25031003	DIN934-M8				
10	2	20004023					
11	2	11001370					
12	2	20026491					
13	2	10016442					
14	2	25040022	DIN931-M16x70				
15	2	20029002	VSK 16				
16	4	25038008	DIN933-M8x25				
17	4	20029003	VSK 8				
18	1	20004018					
19	1	20029032	SKM 12				
20	1	25031005	DIN934-M12				
21	1	11001554					
22	1	11001372					
23	1	25038019	DIN933-M12x25				
24	1	20029032	SKM 12				
25	2	20007089					
26	2	25040065	DIN931-M8x40				
27	2	20029031	SKM 8				
28	2	20005013					
29	2	20029031	SKM 8				
30	2	25031003	DIN934-M8				



E 3522-1013

E 3523-0413

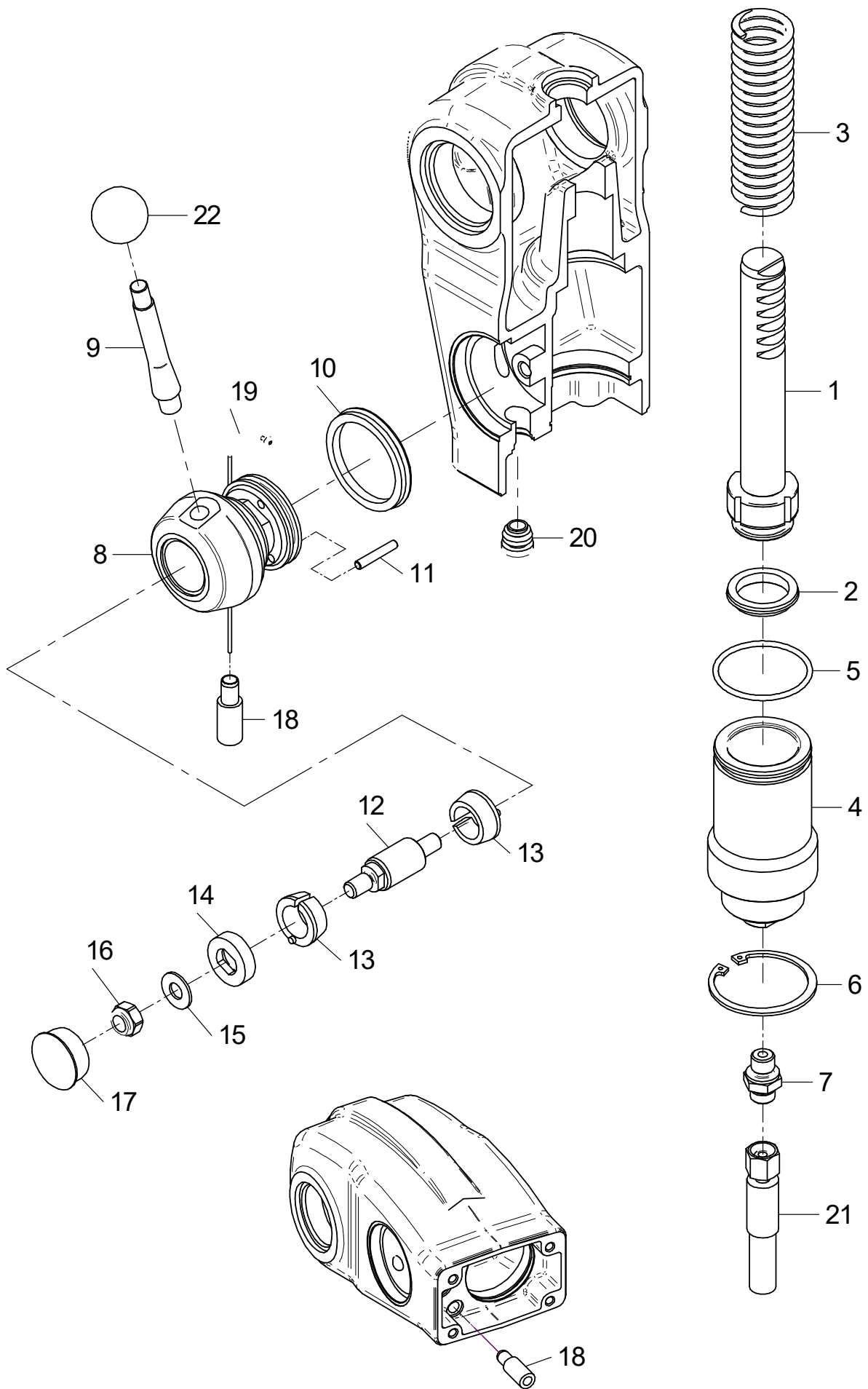
Position Ref.No. Repère Posizione Posicion	Menge Quantity Quantité Quantita Cantidad	Teile-Nr. Part-No. No. Référence Nr. d'Ordine No. Referenzia	Hinweis Hints Indications Indicazione Indicaciones	Position Ref. No. Repère Posizione Posicion	Menge Quantity Quantité Quantita Cantidad	Teile-Nr. Part-No. No. Référence Nr. d'Ordine No. Referenzia	Hinweis Hints Indications Indicazione Indicaciones
1	1	11001322					
2	1	11002157					
3	1	21000792	DIN7603-24x29x2				
4	1	11000038					
5	4	25038008	DIN933-M8x25				
6	4	20029003	VSK 8				
7	2	20025593					
8	1	21000256					
9	1	25030001	DIN908-M10x1				
10	1	11001515					
11	2	10017398					
12	2	20013284					
13	2	21000009					
14	2	10017400					
15	2	25044035	DIN912-M12x25				
16	2	20025158					
17	1	11001519					
18	4	25044006	DIN912-M8x25				
19	4	20025122					



E 3523-0413

E 3524-1216

Position Ref.No. Repère Posizione Posicion	Menge Quantity Quantité Quantita Cantidad	Teile-Nr. Part-No. No. Référence Nr. d'Ordine No. Referenzia	Hinweis Hints Indications Indicazione Indicaciones	Position Ref. No. Repère Posizione Posicion	Menge Quantity Quantité Quantita Cantidad	Teile-Nr. Part-No. No. Référence Nr. d'Ordine No. Referenzia	Hinweis Hints Indications Indicazione Indicaciones
1	1	11001527					
2	1	20013282					
3	1	21000824					
4	1	11001523					
5	1	20013273					
6	1	25035003	DIN472-J62x2,0				
7	1	20020562					
8	1	11002107					
9	1	11002104					
10	1	21000783					
11	2	21000782	DIN6325-5x30				
12	1	11001521					
13	2	11001592					
14	1	11001593					
15	1	20029033	SKM 10				
16	1	25031014	DIN985-M10				
17	1	21000784					
18	1	11001522					
19	1	21000795					
20	1	21000868					
21	1	21000825					
22	1	21001101					

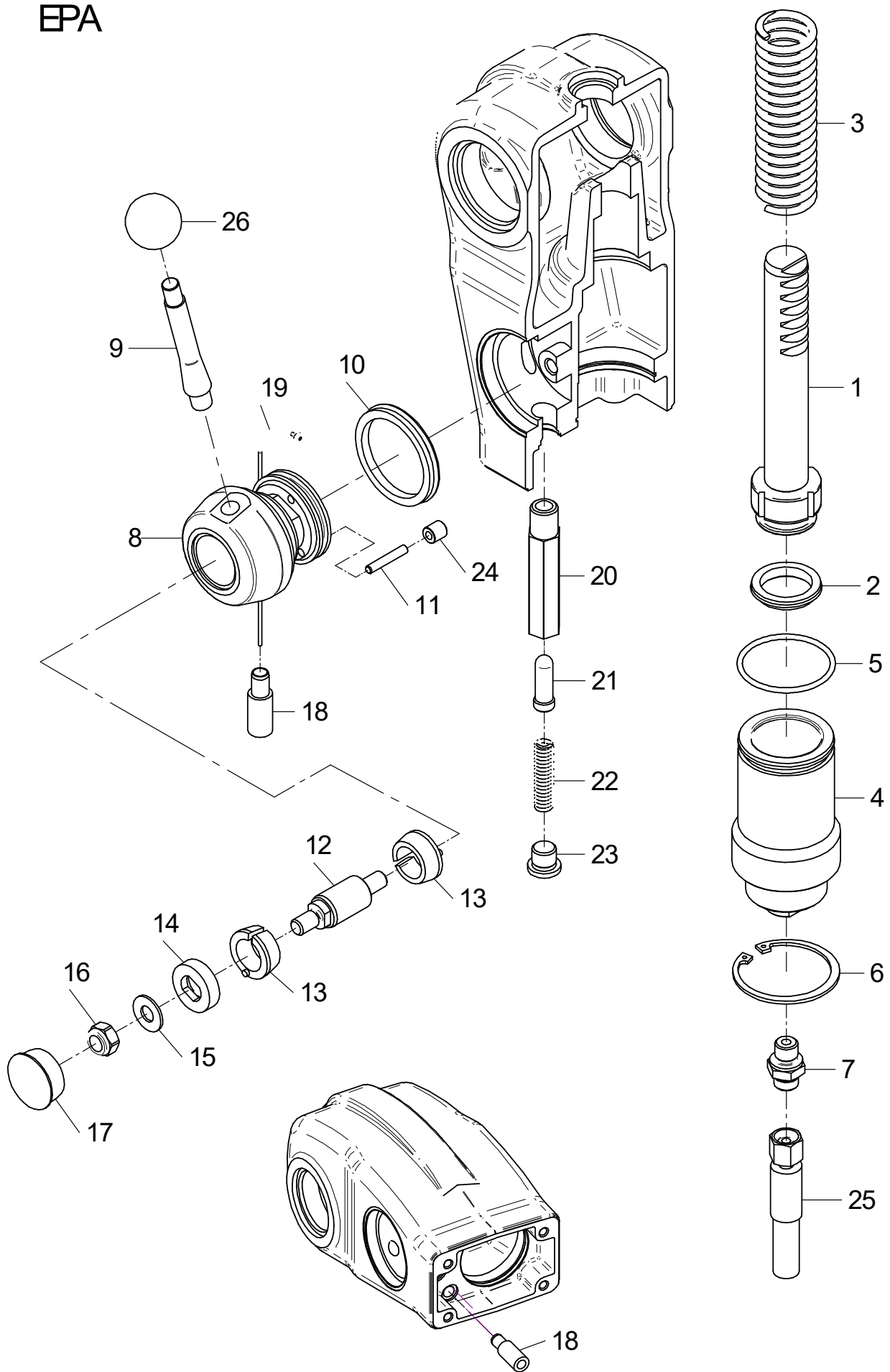


E 3524-1216

E 3546-1216

Position Ref.No. Repère Posizione Posicion	Menge Quantity Quantité Quantità Cantidad	Teile-Nr. Part-No. No. Référence Nr. d'Ordine No. Referenzia	Hinweis Hints Indications Indicazione Indicaciones	Position Ref. No. Repère Posizione Posicion	Menge Quantity Quantité Quantità Cantidad	Teile-Nr. Part-No. No. Référence Nr. d'Ordine No. Referenzia	Hinweis Hints Indications Indicazione Indicaciones
1	1	11001527					
2	1	20013282					
3	1	21000824					
4	1	11001523					
5	1	20013273					
6	1	25035003	DIN472-J62x2,0				
7	1	20020562					
8	1	11002107					
9	1	11002104					
10	1	21000783					
11	3	21000782	DIN6325-5x30				
12	1	11001521					
13	2	11001592					
14	1	11001593					
15	1	20029033	SKM 10				
16	1	25031014	DIN985-M10				
17	1	21000784					
18	1	11001522					
19	1	21000795					
20	1	11001518					
21	1	11001591					
22	1	21000791					
23	1	25030002	DIN908-M14x1,5				
24	1	21000790					
25	1	21000825					
26	1	21001101					

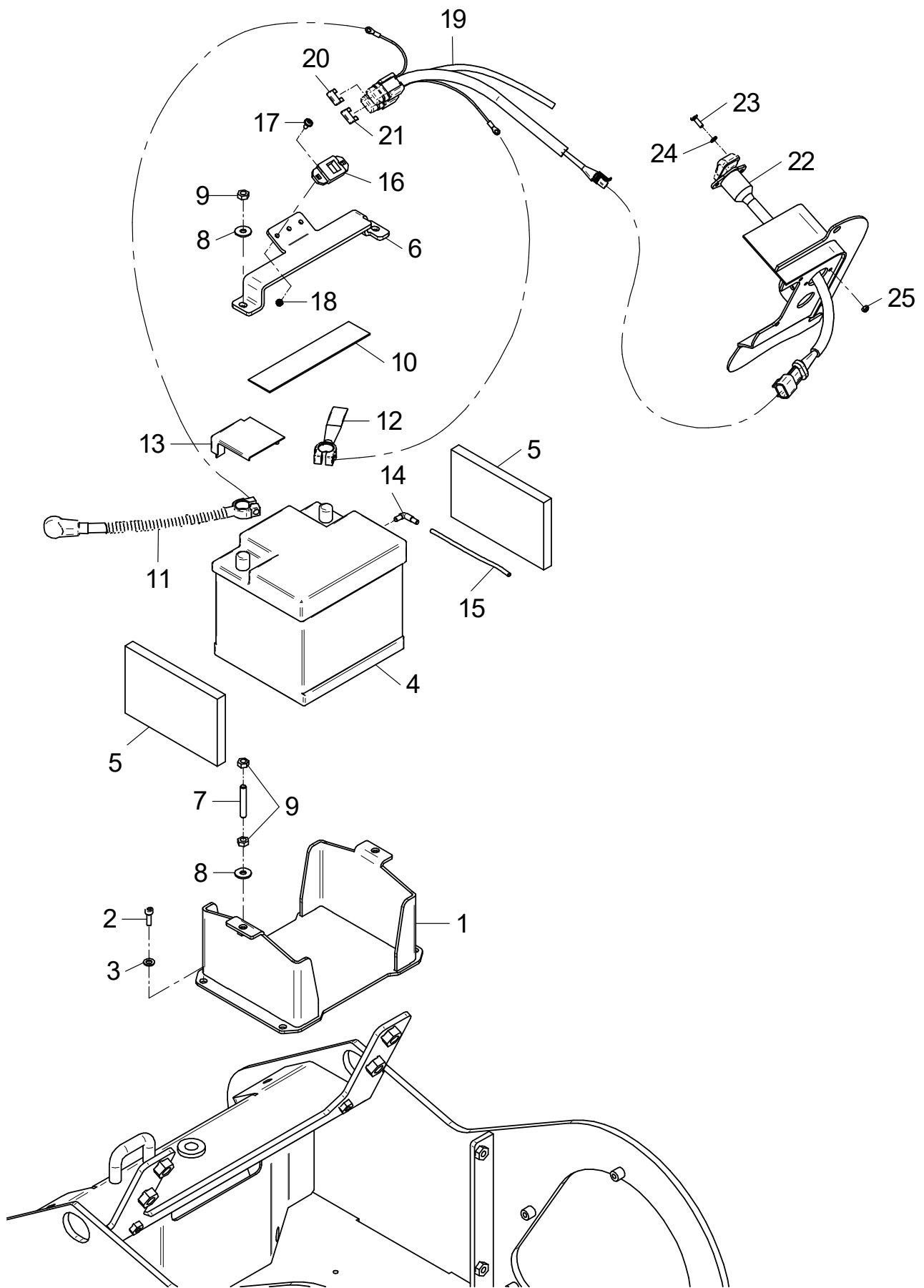
EPA



E 3546-1216

E 3684-0716

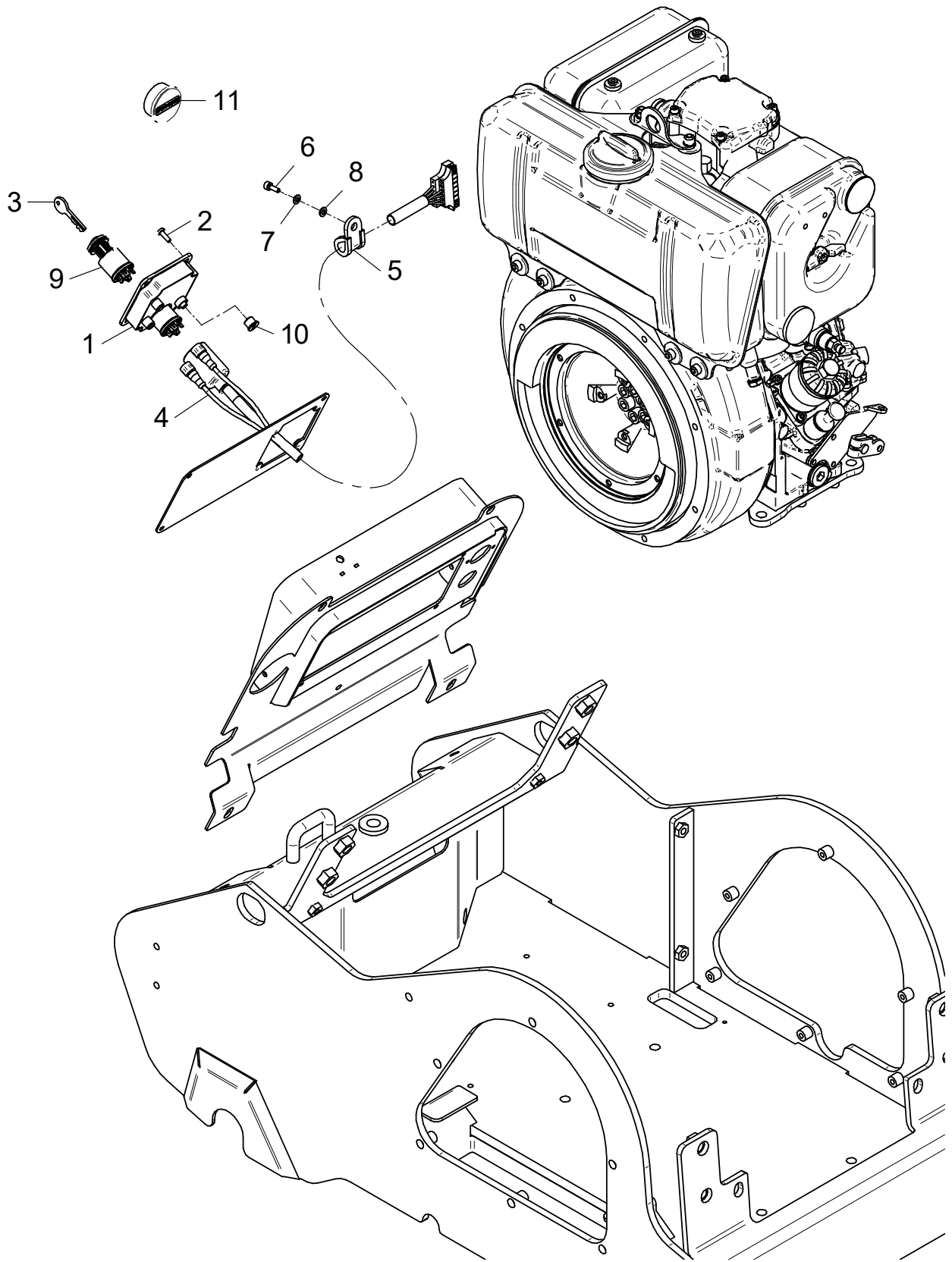
Position Ref.No. Repère Posizione Posicion	Menge Quantity Quantité Quantita Cantidad	Teile-Nr. Part-No. No. Référence Nr. d'Ordine No. Referenzia	Hinweis Hints Indications Indicazione Indicaciones	Position Ref. No. Repère Posizione Posicion	Menge Quantity Quantité Quantita Cantidad	Teile-Nr. Part-No. No. Référence Nr. d'Ordine No. Referenzia	Hinweis Hints Indications Indicazione Indicaciones
1	1	11002050					
2	4	25044005	DIN912-M8x20				
3	4	20029003	VSK 8				
4	1	20031502					
4	1	21000063	EPA				
5	2	10015530					
6	1	11002051					
7	2	21000752	DIN976-M8x50				
8	4	20029031					
9	6	25031003	DIN934-M8				
10	1	30025028	0,19m				
11	1	11001687					
12	1	10001406					
13	1	20025566					
14	1	21000353					
15	1	20016289	0,4m				
16	1	20031532					
17	2	21000593	DIN85-M5x16				
18	2	25031023	DIN985-M5				
19	1	11001932					
20	1	20031526	10 A				
21	1	20031541	20 A				
22	1	11001694					
23	2	21000593	DIN85-M5x16				
24	2	25048017	DIN125-A5,3				
25	2	25031023	DIN985-M5				



E 3684-0716

E 3685-1016

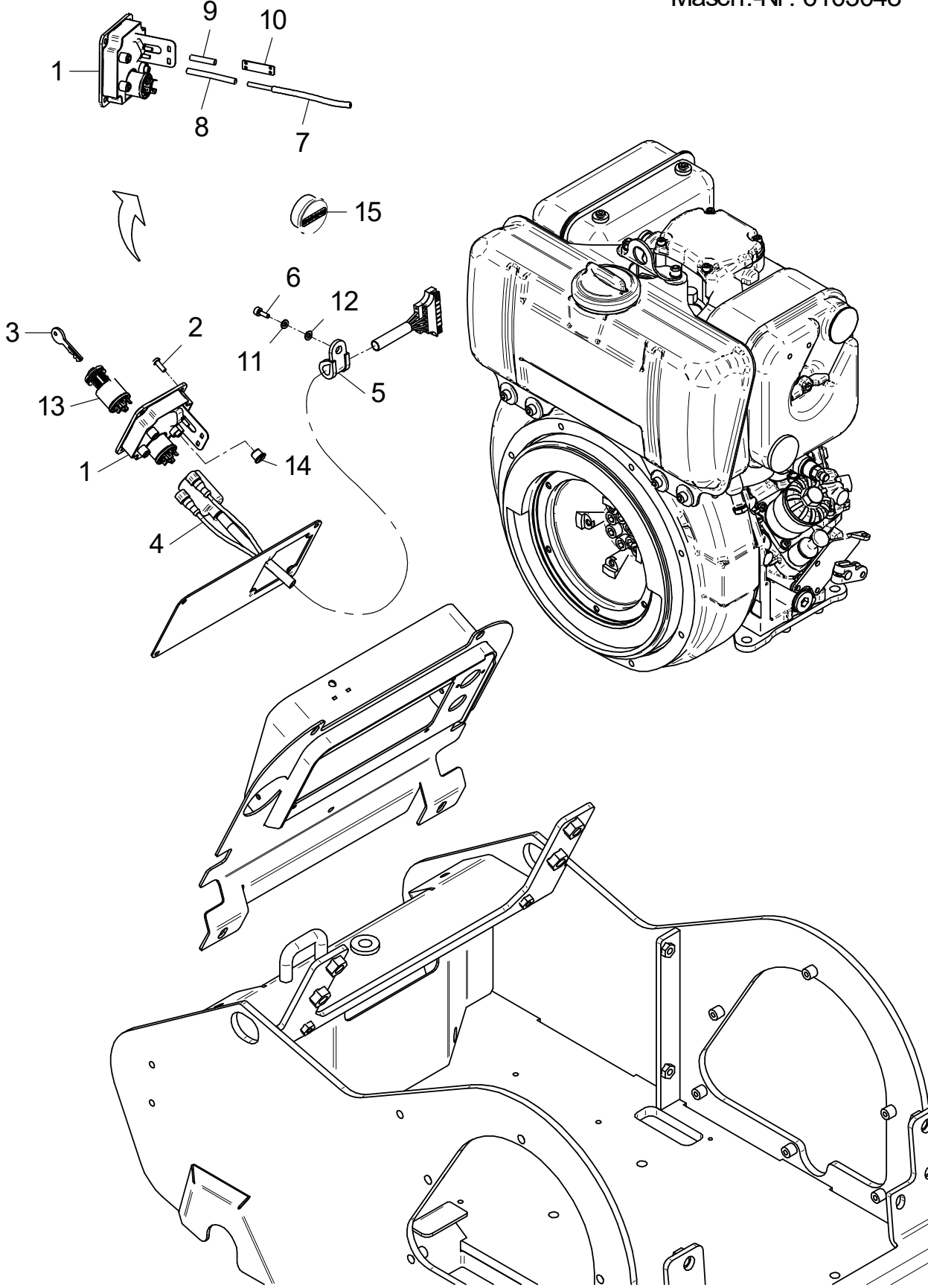
Position Ref.No. Repère Posizione Posicion	Menge Quantity Quantité Quantita Cantidad	Teile-Nr. Part-No. No. Référence Nr. d'Ordine No. Referenzia	Hinweis Hints Indications Indicazione Indicaciones	Position Ref. No. Repère Posizione Posicion	Menge Quantity Quantité Quantita Cantidad	Teile-Nr. Part-No. No. Référence Nr. d'Ordine No. Referenzia	Hinweis Hints Indications Indicazione Indicaciones
1	1	11001841					
2	4	25033029	ISO7380-M6x16-10.9				
3	1	41001093					
4	1	11001932					
5	1	21001061					
6	1	25044002	DIN912-M6x16				
7	1	20029007	VSK 6				
8	1	25048001	DIN125-A6,4				
9	1	21000938					
10	1	21001093					
11	1	21001071					



E 3686-1016

Position Ref.No. Repère Posizione Posicion	Menge Quantity Quantité Quantita Cantidad	Teile-Nr. Part-No. No. Référence Nr. d'Ordine No. Referenzia	Hinweis Hints Indications Indicazione Indicaciones	Position Ref. No. Repère Posizione Posicion	Menge Quantity Quantité Quantita Cantidad	Teile-Nr. Part-No. No. Référence Nr. d'Ordine No. Referenzia	Hinweis Hints Indications Indicazione Indicaciones
1	1	11001842					
2	4	25033029	ISO7380-M6x16-10.9				
3	1	41001093					
4	1	11001932					
5	1	21001061					
6	1	25044002	DIN912-M6x16				
7	1	11002048					
8	1	21000416	0,08m				
9	1	21000416	0,045m				
10	1	11002047					
11	1	20029007	VSK 6				
12	1	25048001	DIN125-A6,4				
13	1	21000938					
14	1	21001093					
15	1	21001071					

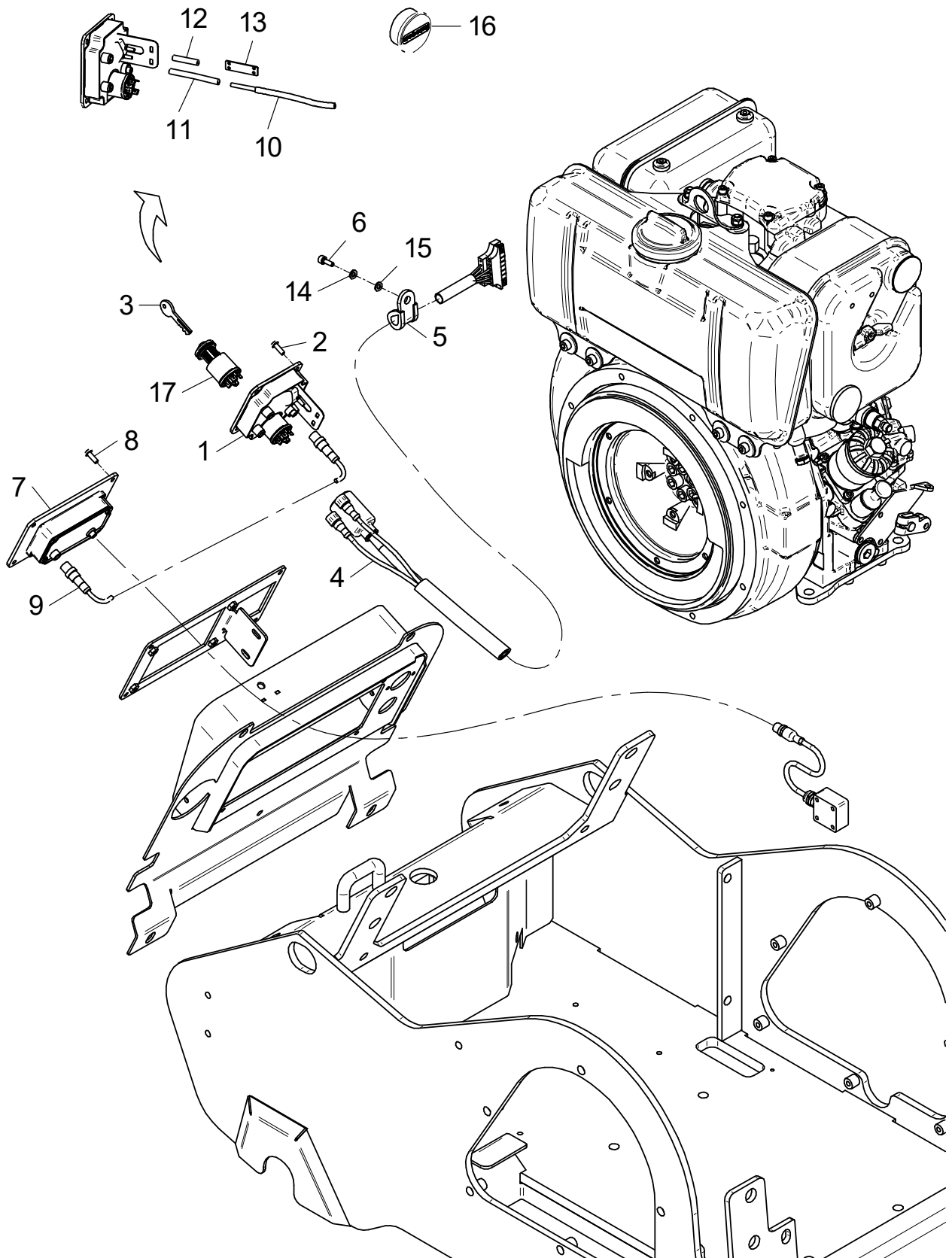
Hatz MDM
Masch.-Nr. 6103048



E 3687-1016

Position Ref.No. Repère Posizione Posicion	Menge Quantity Quantité Quantita Cantidad	Teile-Nr. Part-No. No. Référence Nr. d'Ordine No. Referenzia	Hinweis Hints Indications Indicazione Indicaciones	Position Ref. No. Repère Posizione Posicion	Menge Quantity Quantité Quantita Cantidad	Teile-Nr. Part-No. No. Référence Nr. d'Ordine No. Referenzia	Hinweis Hints Indications Indicazione Indicaciones
1	1	11001842					
2	4	25033029	ISO7380-M6x16-10.9				
3	1	41001093					
4	1	11001932					
5	1	21001061					
6	1	25044002	DIN912-M6x16				
7	1	21000882					
8	4	25033029	ISO7380-M6x16-10.9				
9	1	21001030					
10	1	11002048					
11	1	21000416	0,08m				
12	1	21000416	0,045m				
13	1	11002047					
14	1	20029007	VSK 6				
15	1	25048001	DIN125-A6,4				
16	1	21001071					
17	1	21000938					

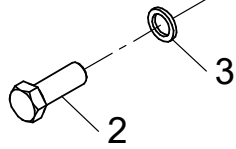
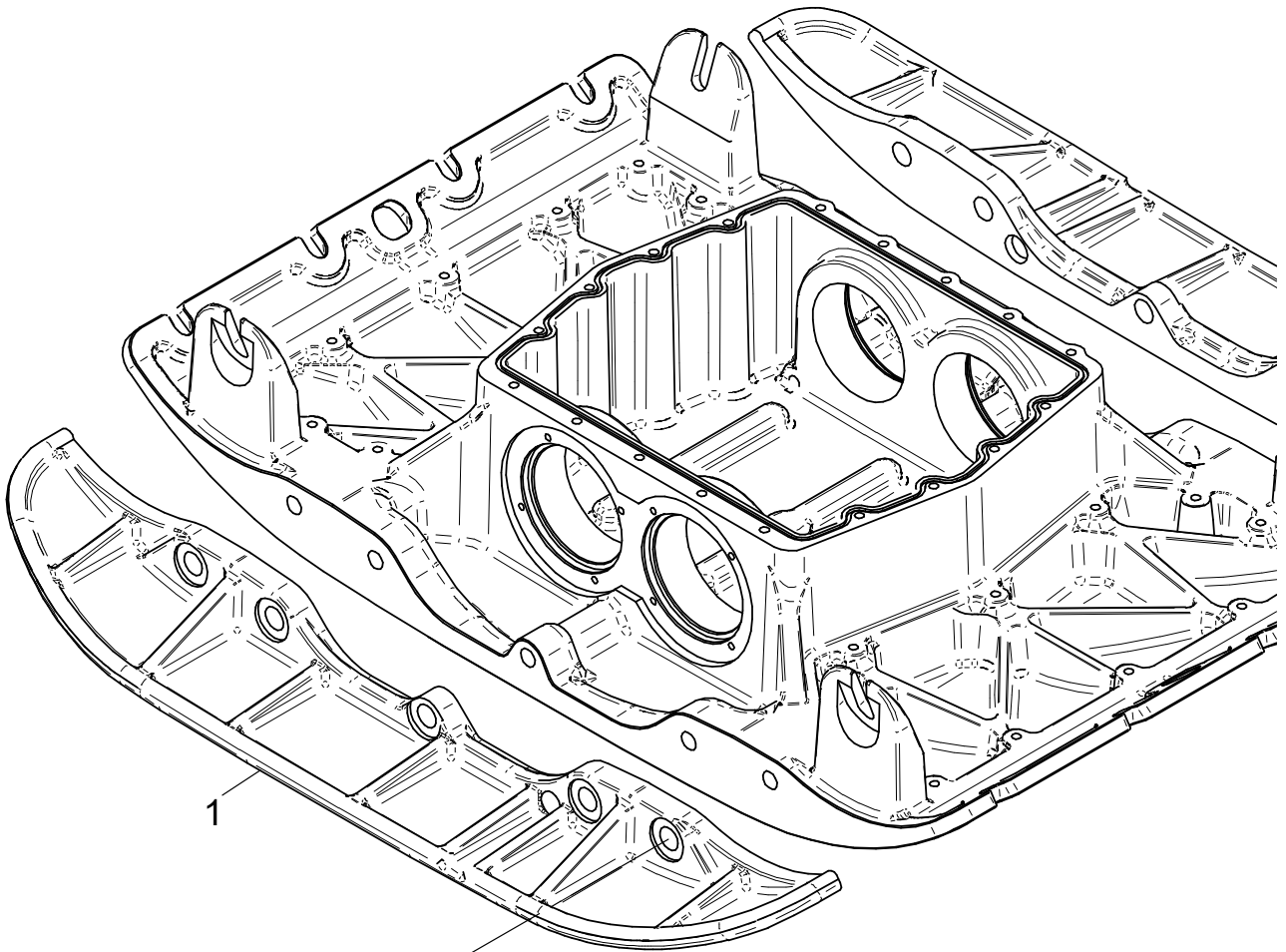
Hatz OOD 2.0
Masch.-Nr. 6103358



E 3502-0313

Position Ref.No. Repère Posizione Posicion	Menge Quantity Quantité Quantita Cantidad	Teile-Nr. Part-No. No. Référence Nr. d'Ordine No. Referenzia	Hinweis Hints Indications Indicazione Indicaciones	Position Ref. No. Repère Posizione Posicion	Menge Quantity Quantité Quantita Cantidad	Teile-Nr. Part-No. No. Référence Nr. d'Ordine No. Referenzia	Hinweis Hints Indications Indicazione Indicaciones
1	2	11001057					
2	10	25040076	DIN931-M20x55				
3	10	21000658					

000196691



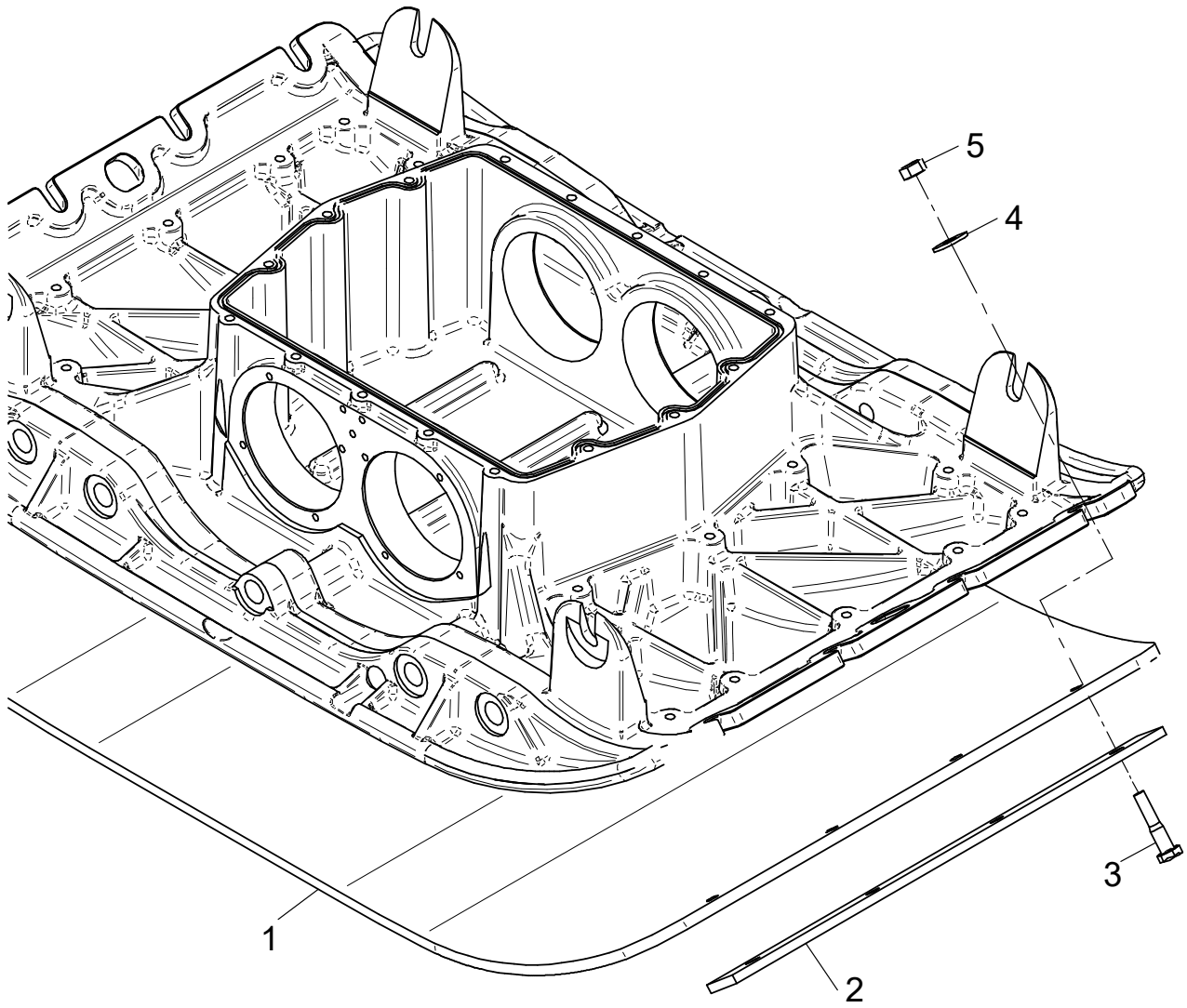
MA= 425Nm

E 3502-0313

E 3528-0413

Position Ref.No. Repère Posizione Posicion	Menge Quantity Quantité Cantidad	Teile-Nr. Part-No. No. Référence Nr. d'Ordine No. Referenzia	Hinweis Hints Indications Indicazione Indicaciones	Position Ref. No. Repère Posizione Posicion	Menge Quantity Quantité Cantidad	Teile-Nr. Part-No. No. Référence Nr. d'Ordine No. Referenzia	Hinweis Hints Indications Indicazione Indicaciones
1	1	11001530					
2	2	11001531					
3	8	25040019	DIN931-M12x55				
4	8	20029023	SKB 12				
5	8	25031005	DIN934-M12				

000195691

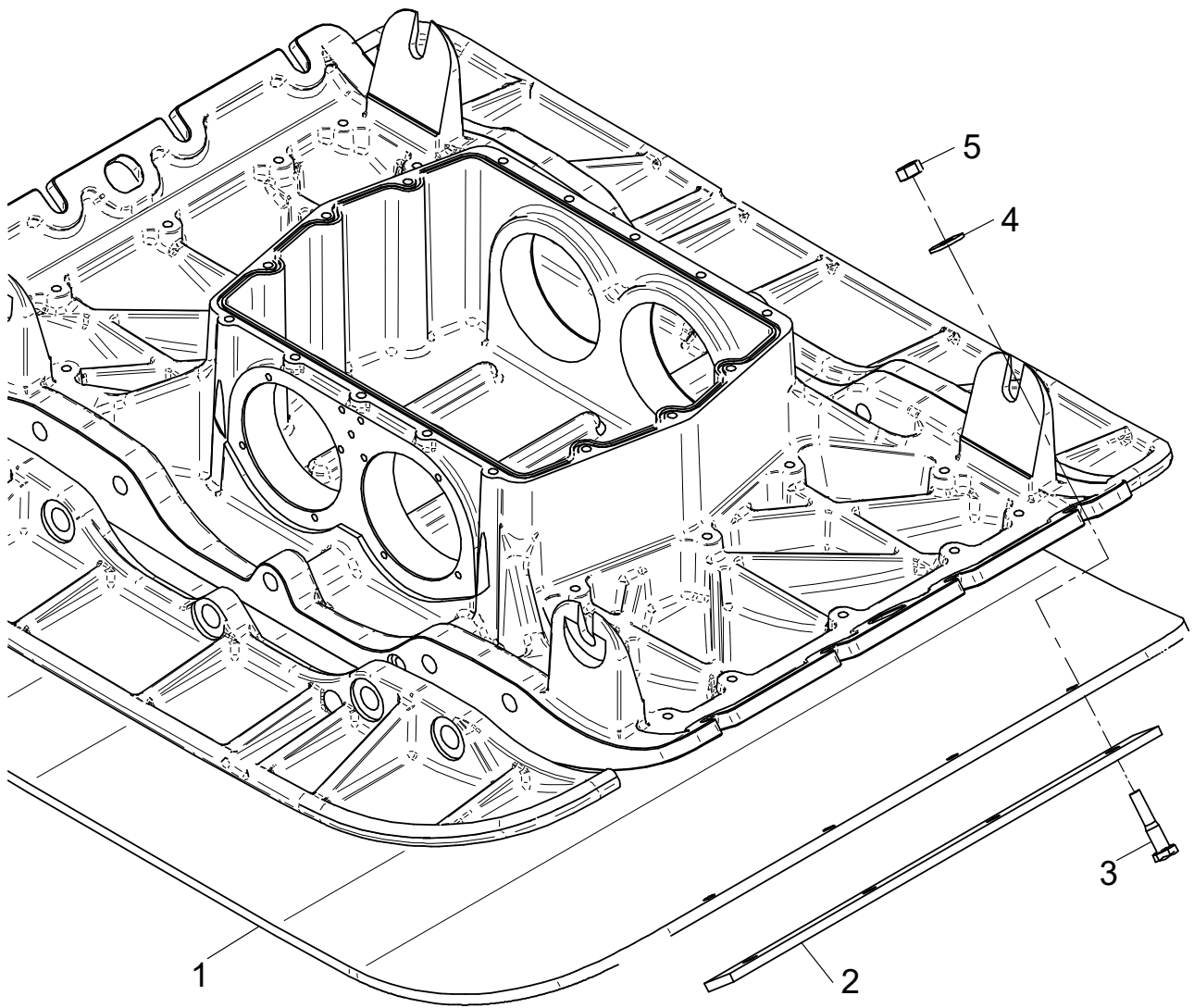


E 3528-0413

E 3529-0413

Position Ref.No. Repère Posizione Posicion	Menge Quantity Quantité Quantita Cantidad	Teile-Nr. Part-No. No. Référence Nr. d'Ordine No. Referenzia	Hinweis Hints Indications Indicazione Indicaciones	Position Ref. No. Repère Posizione Posicion	Menge Quantity Quantité Quantita Cantidad	Teile-Nr. Part-No. No. Référence Nr. d'Ordine No. Referenzia	Hinweis Hints Indications Indicazione Indicaciones
1	1	11001551					
2	2	11001531					
3	8	25040019	DIN931-M12x55				
4	8	20029023	SKB 12				
5	8	25031005	DIN934-M12				

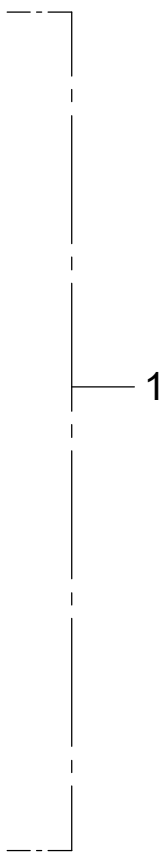
000195692



E 3529-0413

E 3410-1113

Position Ref.No. Repère Posizione Posicion	Menge Quantity Quantité Quantita Cantidad	Teile-Nr. Part-No. No. Référence Nr. d'Ordine No. Referenzia	Hinweis Hints Indications Indicazione Indicaciones	Position Ref. No. Repère Posizione Posicion	Menge Quantity Quantité Quantita Cantidad	Teile-Nr. Part-No. No. Référence Nr. d'Ordine No. Referenzia	Hinweis Hints Indications Indicazione Indicaciones
1	1	21000603					
2	1	21000877					



E 3410-1113