

Ersatzteile

Spare parts
Spares
Pièces de rechange
Piezas de recambio
Ricambi
Peças de reposição
Pieșe de schimb
Náhradných dielov
Reservele
Części zamienne



CR 9-II

0116820 - 0116827

Ab Serien-Nr.

BITTE, NOTIEREN SIE SERIENNUMMER UND MOTORNUMMER IHRER MASCHINE:

PLEASE WRITE DOWN SERIALNUMBERS OF MACHINE AND ENGINE:

NOTEZ SVP LE NUMERO DE SERIE ET LE NUMERO DU MOTEUR DE VOTRE MACHINE:

SI PREGA DI ANNOTARE SEMPRE I NUMERI DI SERIE SIA DELLA VS. MACCHINA CHE DEL MOTORE:

MAQUINA: ROGAMOS ANOTEN EL NUMERO DE SERIE Y NUMERO DE MOTOR DE SU MAQUINA:

PROSIMY ZANOTOWAĆ NUMER MASZYNY I SILNIKA

MASCHINE
MACHINE
MACCHINA
MAQUINA
MASZYNA

#

MOTOR
ENGINE
MOTEUR
MOTORE
SILNIK

#

ZUR VERMEIDUNG VON FEHLLIEFERUNGEN UND VERZÖGERUNGEN SIND BEI DER BESTELLUNG VON ERSATZTEILEN FOLGENDE ANGABEN UNBEDINGT ERFORDERLICH:

- MASCHINENTYP
- SERIENNUMMER DER MASCHINE
- SERIENNUMMER DES MOTORS (BEI MOTORTEILEN)
- TEILENUMMER
- BESTELLMENGE

TO AVOID ERRORS IN DELIVERY PLEASE STATE THESE PARTICULARS WHEN ORDERING:

- TYPE OF MACHINE
- SERIAL NO. OF MACHINE
- SERIAL NO. OF ENGINE (ON ENGINE PARTS)
- PART-NO.
- QUANTITY REQUIRED

AFIN D'EVITER DES ERREURS DE COMMANDE ET DES RETARDS DE LIVRAISON IL EST NECESSAIRE D'INDIQUER LES CARACTERISTIQUES SUIVANTES:

- TYPE DE MACHINE
- LE NUMERO DE SERIE DE LA MACHINE
- LE NUMERO DE SERIE DU MOTEUR
- LE NUMERO D'IDENTITE DE LA PIECE
- LA QUANTITE SOUHAITEE

ONDE EVITARE DISGUIDI E RITARDI NELLE CONSEGNE DIE RICAMBI SI PREGA DI INDICARE SEMPRE:

- TIPO DELLA MACCHINA
- NUMERO DI SERIE DELLA MACCHINA
- NUMERO DI SERIE DEL MOTORE (SE SI RICHIEDONO PEZZI DEL MOTORE)
- NUMERO D'ORDINE DIE SINGOLI RICAMBI
- QUANTITA

A FI DE EVITAR ERRORES DE ENTREGA, ROGAMOS INDIQUEN LOS SIGUIENTES DATOS CUANDO PASE PEDIDOS DE RECAMBIO:

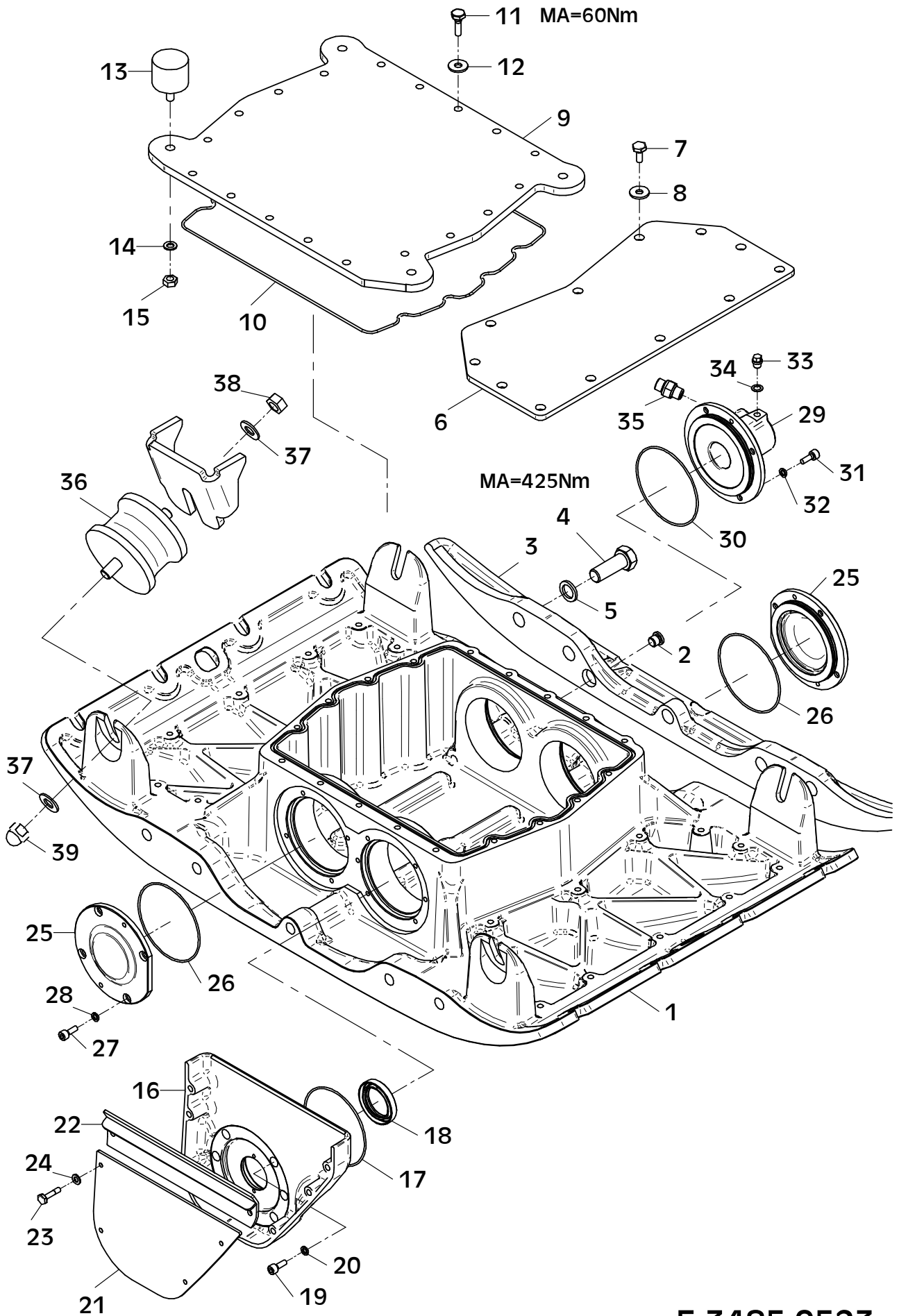
- MODELO DE MAQUINA
- NO. DE SERIE DE LA MAQUINA
- NO. DE SERIE DEL MOTOR (EN PIEZAS PARA MOTOR)
- REFERENCIA DEL RECAMBIO
- CANTIDAD PEDIDA

PROSIMY O PODANIE NASTĘPUJĄCYCH DANYCH PRZY SKŁADANIU ZAMÓWIENIA.

- TYP MASZYNY
- NUMER SERYJNY MASZYNY
- NUMER SERYJNY SILNIKA (PRZY CZĘŚCIACH DO SILNIKA)
- NUMER CZĘŚCI ZAMIEWNNEJ
- ZAMAWIANA ILOŚĆ

E 3485-0523

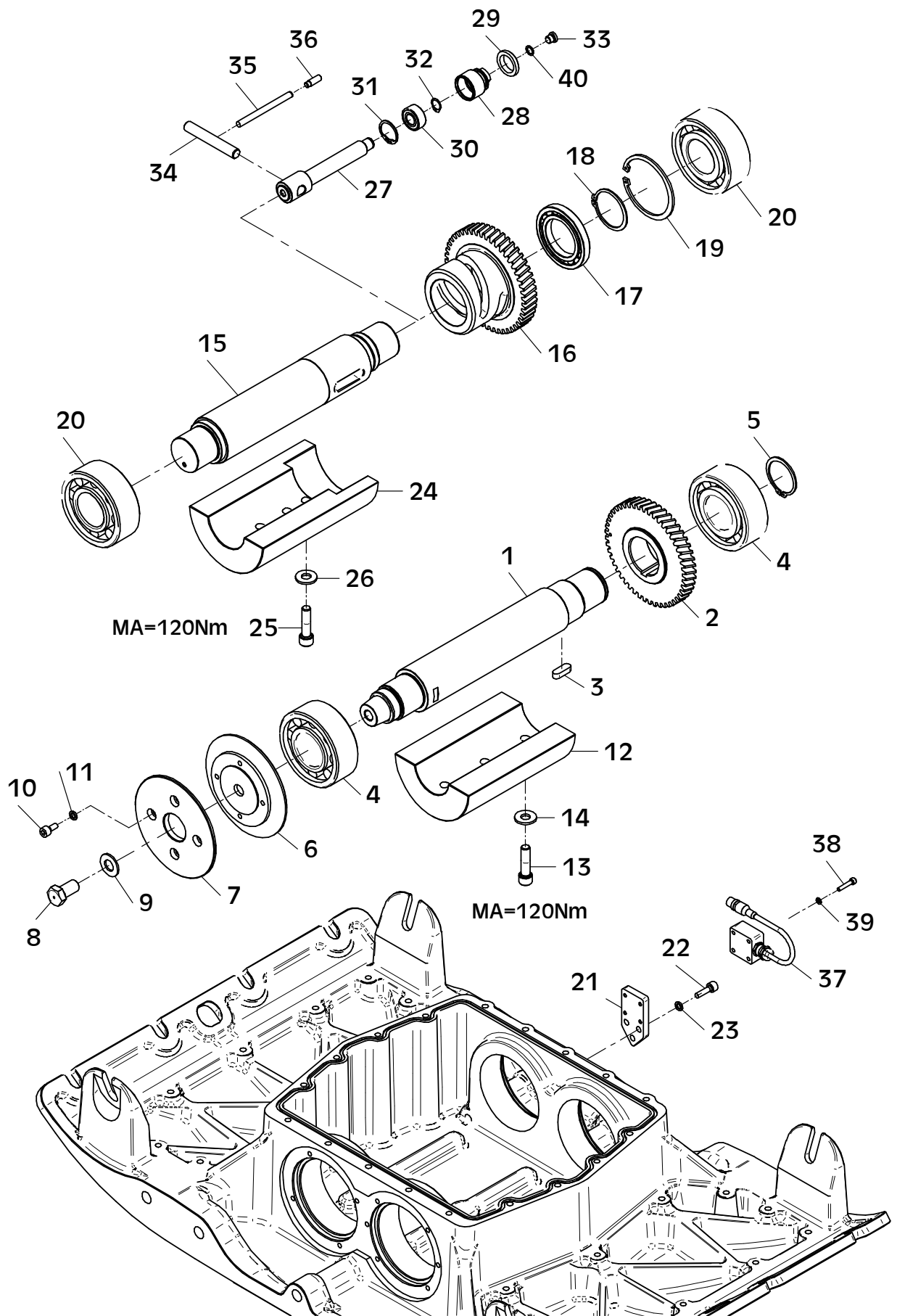
Position Ref.No. Repère Posizione	Menge Quantity Quantité Cantidad	Teile-Nr. Part-No. No. Référence Nr. d'Ordine No. Referenzia	Hinweis Hints Indications Indicazione Indicaciones	Position Ref. No. Repère Posizione	Menge Quantity Quantité Cantidad	Teile-Nr. Part-No. No. Référence Nr. d'Ordine No. Referenzia	Hinweis Hints Indications Indicazione Indicaciones
1	1	11001052		31	4	25044005	DIN912-M8x20
2	1	25030002	DIN908-M14x1,5	32	4	20029011	VSKZ 8
3	2	11001056		33	1	25030016	DIN910-M10x1
4	10	25040076	DIN933-M20x55	34	1	25008012	DIN7603-10x16x1
5	10	21000658	Nord-Lock 20,0	35	1	20020562	
6	2	11001088		36	4	21001075	
7	24	25038013	DIN933-M10x20	37	8	20029030	SKM 16
8	24	20029033	SKM 10	38	4	25031006	DIN934-M16
9	1	11001089		39	4	25025009	DIN1587-M16
10	1	21000731					
11	18	25038015	DIN933-M10x30				
12	18	20029025	Nord-Lock 10,0				
13	4	21001337					
14	4	20029001	VSK 10				
15	4	25031004	DIN934-M10				
16	1	11001053					
17	1	21000691					
18	1	21000692					
19	6	25044005	DIN912-M8x20				
20	6	20029011	VSKZ 8				
21	1	11001090					
22	1	11001507					
23	6	21000589	DIN7964-M8x30				
24	6	20029003	VSK 8				
25	2	11001055					
26	2	21000691					
27	8	25044005	DIN912-M8x20				
28	8	20029011	VSKZ 8				
29	1	11001510					
30	1	21000691					



E 3485-0523

E 3756-0419

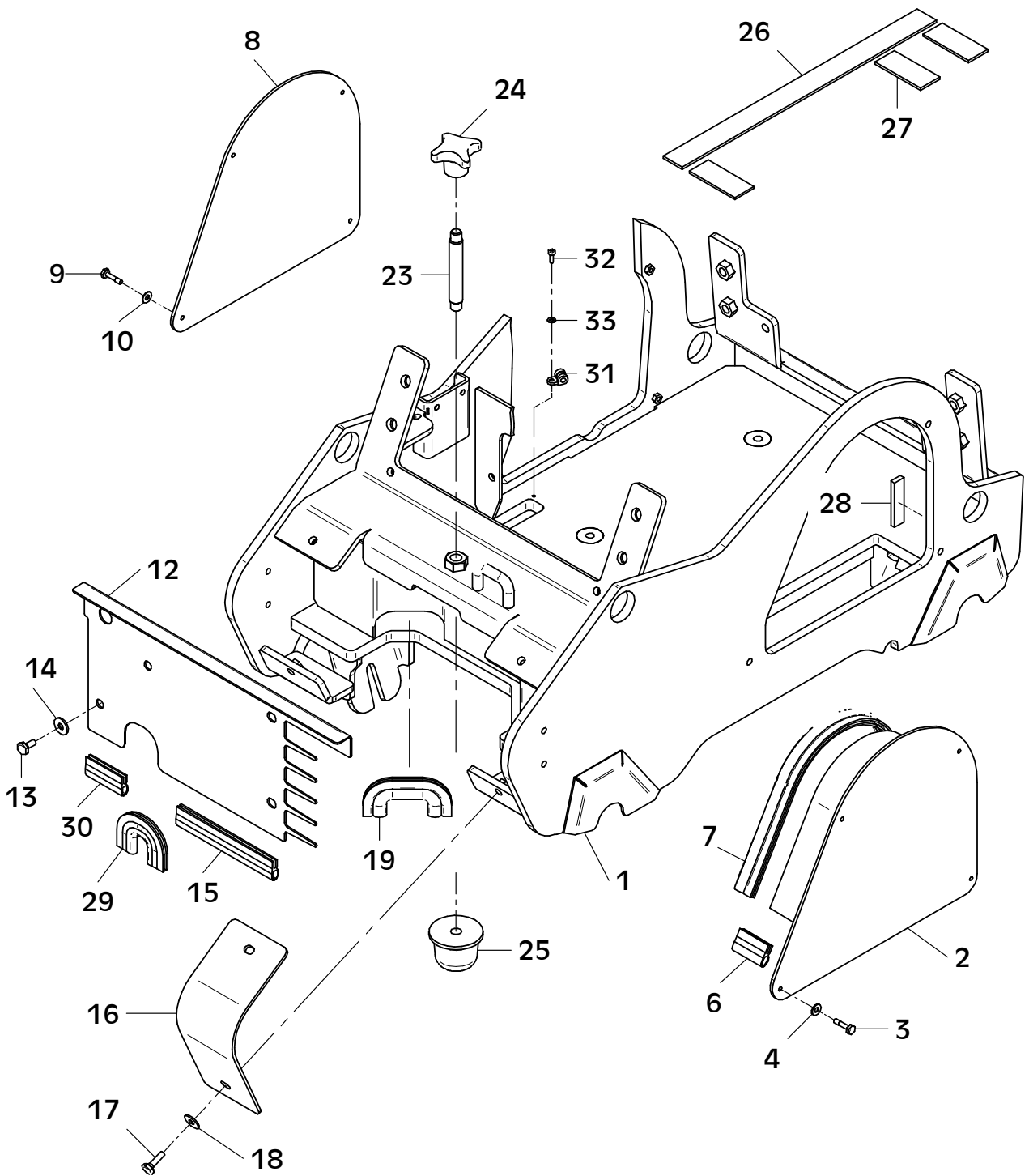
Position Ref.No. Repère Posizione	Menge Quantity Quantité Cantidad	Teile-Nr. Part-No. No. Référence Nr. d'Ordine No. Referenzia	Hinweis Hints Indications Indicazione Indicaciones	Position Ref. No. Repère Posizione	Menge Quantity Quantité Cantidad	Teile-Nr. Part-No. No. Référence Nr. d'Ordine No. Referenzia	Hinweis Hints Indications Indicazione Indicaciones
1	1	11001091		31	1	25035018	DIN472-J32x1,20
2	1	11001092		32	1	25034025	DIN471-A15x1,0
3	1	25015018		33	1	21000909	DIN908-M10x1
4	2	21000730		34	1	11001099	
5	1	25034009	DIN471-A50x2,0	35	1	21000781	DIN6325-8x100
6	1	11001093		36	1	25028004	DIN915-M10x25
7	1	11001094		37	1	21001718	
8	1	11001101		38	2	25044080	DIN912-M5x25
9	1	20029030	SKM 16	39	2	20029006	VSK 5
10	4	25044100	DIN912-M8x16	40	1	25008004	DIN7603-10x14x1
11	4	20029011	VSKZ 8				
12	1	11001095					
13	3	25045037	DIN912-M12x45-10.9				
14	3	25025157					
15	1	11001096					
16	1	11001097					
17	1	21000694					
18	1	25034021	DIN471-A55x2,0				
19	1	25035014	DIN472-J90x3,0				
20	2	21000730					
21	1	11001478	CCD / MSM				
22	3	25044006	DIN912-M8x25				
23	3	20029011	VSKZ 8				
24	1	11001100					
25	3	25045037	DIN912-M12x45-10.9				
26	3	25025157					
27	1	11002401					
28	1	10016387					
29	1	20013275					
30	1	25001703					



E 3756-0419

E 3487-0721

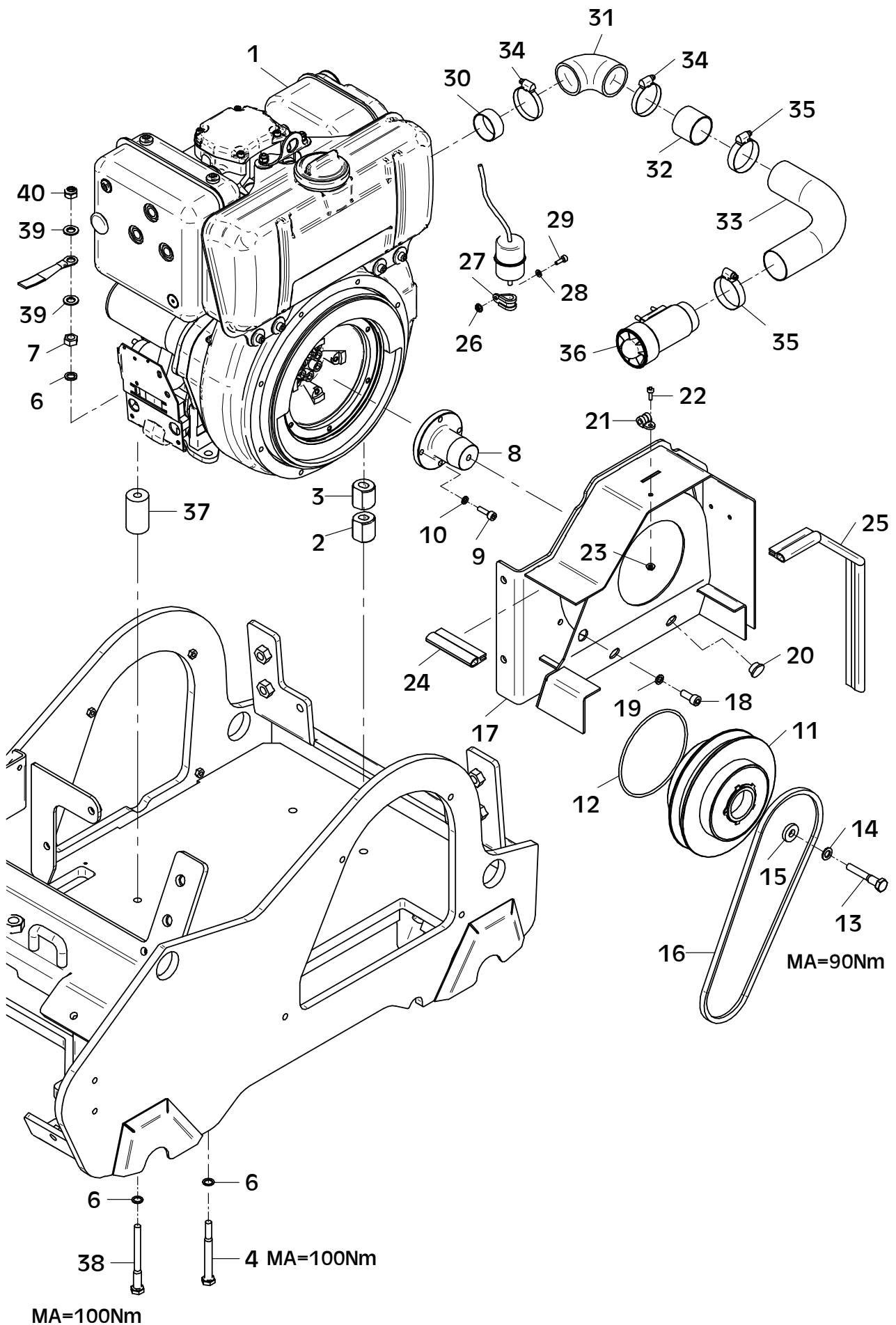
Position Ref.No. Repère Posizione Posicion	Menge Quantity Quantité Cantidad	Teile-Nr. Part-No. No. Référence Nr. d'Ordine No. Referenzia	Hinweis Hints Indications Indicazione Indicaciones	Position Ref. No. Repère Posizione Posicion	Menge Quantity Quantité Cantidad	Teile-Nr. Part-No. No. Référence Nr. d'Ordine No. Referenzia	Hinweis Hints Indications Indicazione Indicaciones
1	1	11001471		31	1	2007007	
2	1	11001411		32	1	25044002	DIN912-M6x16
3	4	21000589	DIN7964-M8x30	33	1	20029007	VSK 6
4	4	20029031	SKM 8				
5							
6	2	20026578	0,06 m				
7	1	20026578	0,1 m				
8	1	11001409					
9	4	21000589	DIN7964-M8x30				
10	4	20029031	SKM 8				
11							
12	1	11001850					
13	4	25038014	DIN933-M10x25				
14	4	20029033	SKM 10				
15	1	20026578	0,26 m				
16	2	11001407					
17	4	25038015	DIN933-M10x30				
18	4	20029022	SKB 10				
19	1	20026578	0,180 m				
20							
21							
22							
23	1	11001473					
24	1	25025305					
25	1	21000008					
26	1	21000528	0,47 m				
27	3	21000528	0,095 m				
28	2	21000749	0,08 m				
29	1	20026578	0,18 m				
30	1	20026578	0,075 m				



E 3487-0721

E 3488-0523

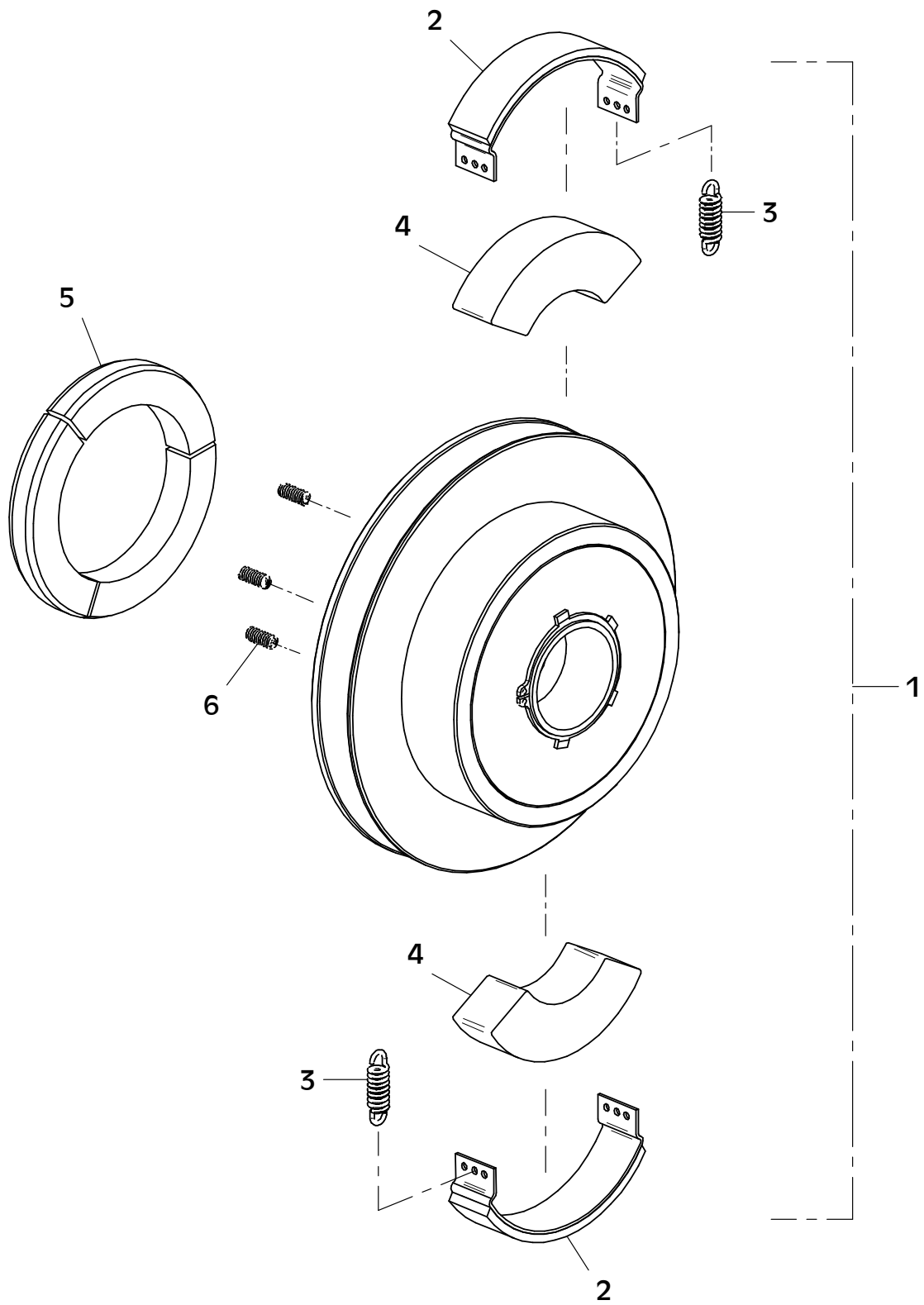
Position Ref.No. Repère Posizione	Menge Quantity Quantité Cantidad	Teile-Nr. Part-No. No. Référence Nr. d'Ordine No. Referenzia	Hinweis Hints Indications Indicazione Indicaciones	Position Ref. No. Repère Posizione	Menge Quantity Quantité Cantidad	Teile-Nr. Part-No. No. Référence Nr. d'Ordine No. Referenzia	Hinweis Hints Indications Indicazione Indicaciones
1	1	21001662		28	1	25048001	DIN125-A6,4
1	1	21000815	EPA	29	1	25044002	DIN912-M6x16
1	1	21001663	MDM , CCD2.0	30	1	11000624	
1	1	21000771	EPA - MDM / CCD2.0	31	1	40030707	
2	1	41000414		32	1	10017354	
3	1	40031582		33	1	20016399	0,74 m
4	3	25040079	DIN931-M12x110	34	2	20007233	
5				35	2	20007233	
6	8	20029026	Nord-Lock 12,0	36	1	40030706	
7	4	25031005	DIN934-M12	37	3	10017393	
8	1	11001343		38	1	25040039	DIN931-M12x120
9	4	25044006	DIN912-M8x25	39	2	25048004	DIN125-A13
10	4	20029011	VSKZ 8	40	1	25031015	DIN985-M12
11	1	21000747					
12	1	21000799					
13	1	25040033	DIN931-M12x70				
14	1	20029004	VSK 12				
15	1	25049011	DIN7349-13x30x6				
16	1	21000779					
17	1	11001336					
18	8	25044101	DIN912-M10x25				
19	8	20029012	VSKZ 10				
20	3	20025594					
21	1	20007007					
22	1	25044002	DIN912-M6x16				
23	1	20022001	Tensilock M6				
24	1	20026578	0,1 m				
25	1	20026578	0,66 m				
26	1	20022001	Tensilock M6				ab Serien-Nr.20051137
27	1	20007069				MDM, CCD2.0	ab Serien-Nr.20048117



E 3488-0523

E 3490-0520

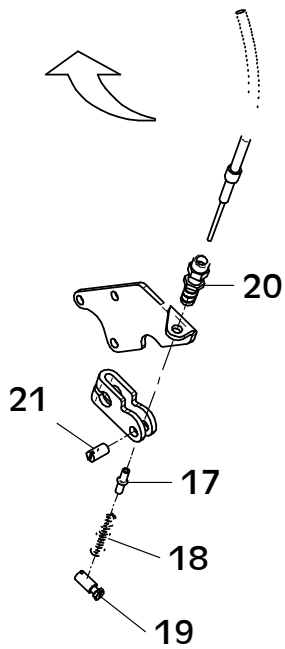
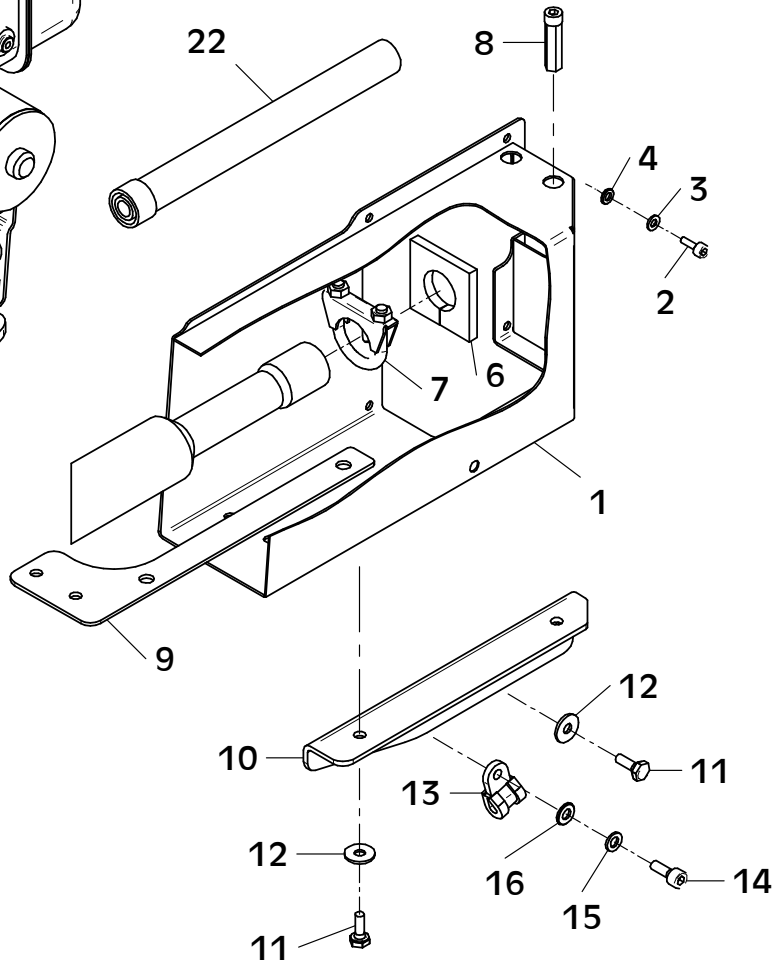
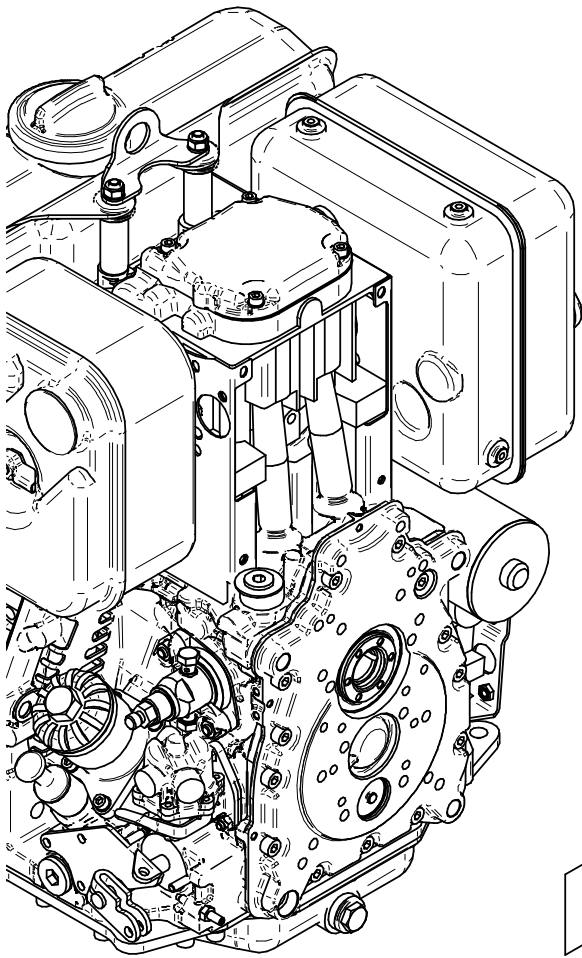
Position Ref.No. Repère Posizione Posicion	Menge Quantity Quantité Quantita Cantidad	Teile-Nr. Part-No. No. Référence Nr. d'Ordine No. Referenzia	Hinweis Hints Indications Indicazione Indicaciones	Position Ref. No. Repère Posizione Posicion	Menge Quantity Quantité Quantita Cantidad	Teile-Nr. Part-No. No. Référence Nr. d'Ordine No. Referenzia	Hinweis Hints Indications Indicazione Indicaciones
1	1	21000747					
2	2	20002268					
3	2	20002330					
4	2	20002267					
5	3	21000794					
6	5	21001112					



E 3490-0520

E 3759-0419

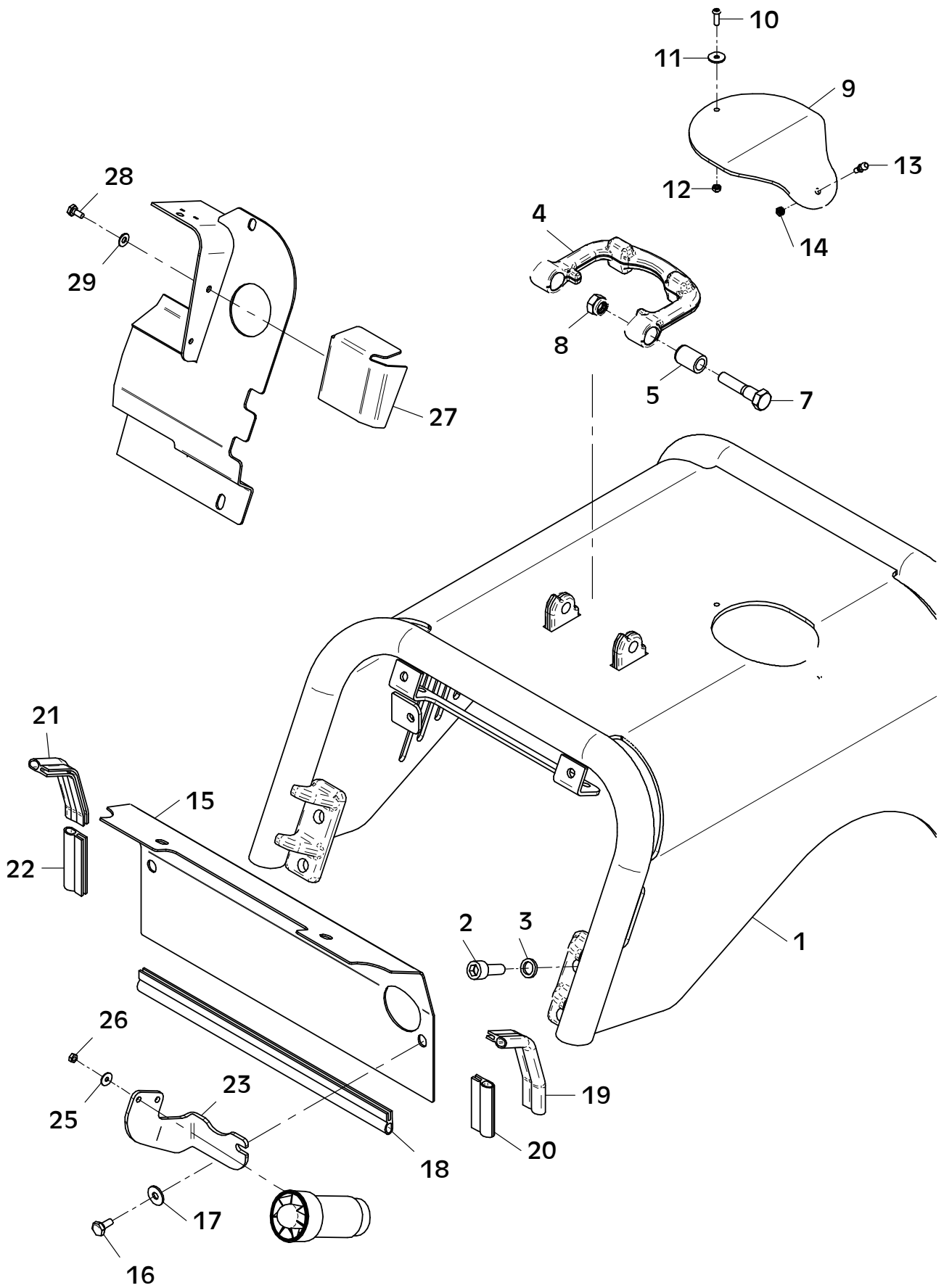
Position Ref.No. Repère Posizione Posicion	Menge Quantity Quantité Quantita Cantidad	Teile-Nr. Part-No. No. Référence Nr. d'Ordine No. Referenzia	Hinweis Hints Indications Indicazione Indicaciones	Position Ref. No. Repère Posizione Posicion	Menge Quantity Quantité Quantita Cantidad	Teile-Nr. Part-No. No. Référence Nr. d'Ordine No. Referenzia	Hinweis Hints Indications Indicazione Indicaciones
1	1	11001327					
2	4	25044002	DIN912-M6x16				
3	4	20029007	VSK 6				
4	4	25048001	DIN125-A6,4				
5							
6	1	11001474					
7	1	20007084					
8	2	11000036					
9	1	11001333					
10	1	11001331					
11	4	25038007	DIN933-M8x20				
12	4	20029021	SKB 8				
13	1	20007004					
14	1	25044005	DIN912-M8x20				
15	1	20029003	VSK 8				
16	1	25048002	DIN125-A8,4				
17	1	40031336					
18	1	40031334					
19	1	11000868					
20	1	20025047					
21	2	11000868					
22	1	20025590					



E 3759-0419

E 3495-0922

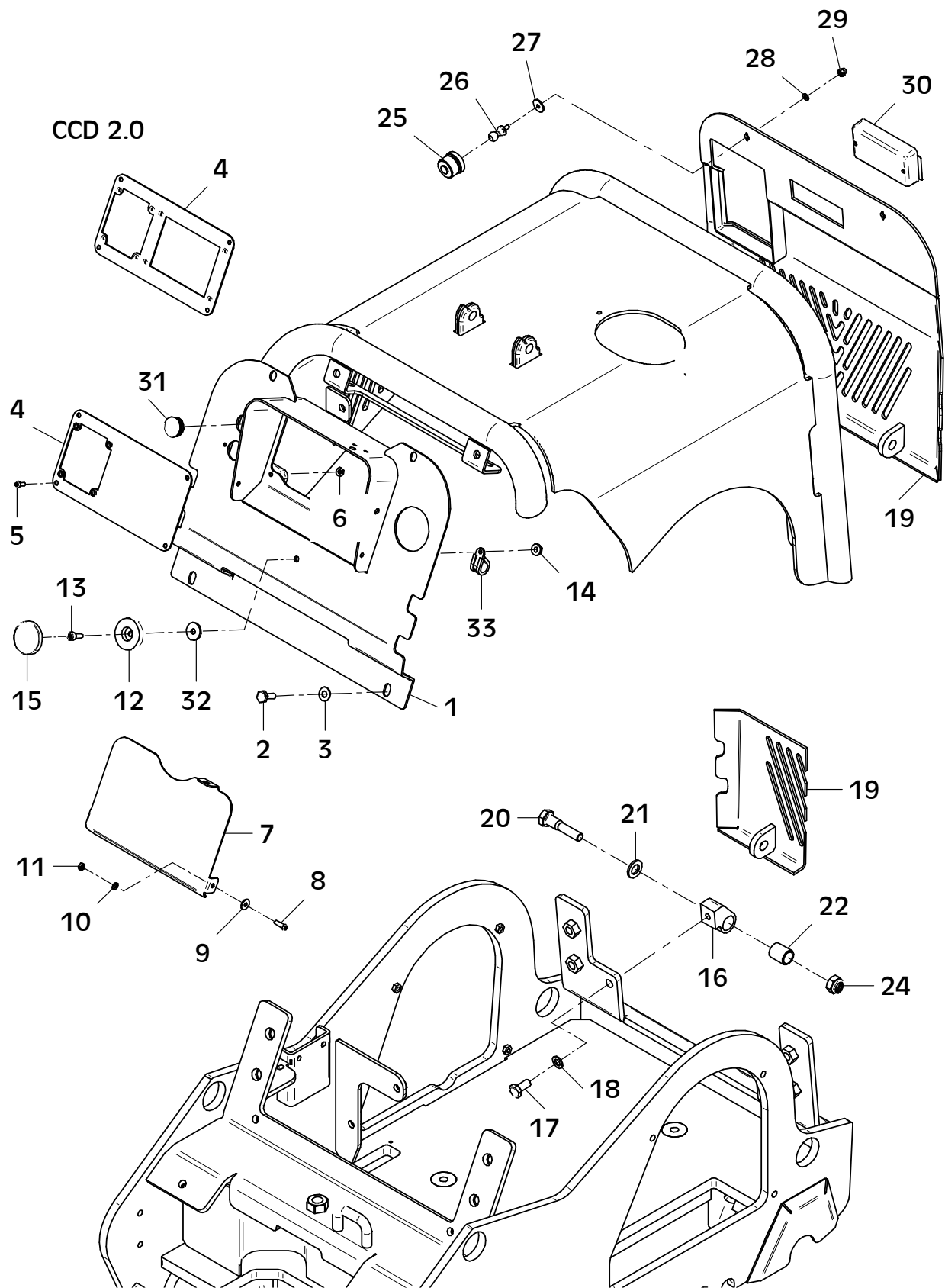
Position Ref.No. Repère Posizione	Menge Quantity Quantité Quantità Cantidad	Teile-Nr. Part-No. No. Référence Nr. d'Ordine No. Referenzia	Hinweis Hints Indications Indicazione Indicaciones	Position Ref. No. Repère Posizione	Menge Quantity Quantité Quantità Cantidad	Teile-Nr. Part-No. No. Référence Nr. d'Ordine No. Referenzia	Hinweis Hints Indications Indicazione Indicaciones
1	1	11001345					
2	8	25044039	DIN912-M16x40				
3	8	20029029	Nord-Lock 16,0				
4	1	10017337					
5	2	11002686					
6							
7	2	25040022	DIN931-M16x70				
8	2	25031017	DIN985-M16				
9	1	11000030					
10	1	25033030	ISO7380-M6x20-10.9				
11	1	25049004	DIN440-R6,6				
12	1	25031012	DIN985-M6				
13	1	21000004	DIN71803-M6				
14	1	25031012	DIN985-M6				
15	1	11001851					
16	4	25038014	DIN933-M10x25				
17	4	20029022	SKB 10				
18	1	20026578	0,54 m				
19	1	20026578	0,165 m				
20	1	20026578	0,08 m				
21	1	20026578	0,135 m				
22	1	20026578	0,105 m				
23	1	11001849					
24							
25	2	20029020	SKB 6				
26	2	25031002	DIN934-M6				
27	1	11001848					
28	1	25038006	DIN933-M8x16				
29	1	20029031	SKM 8				



E 3495-0922

E 3496-0922

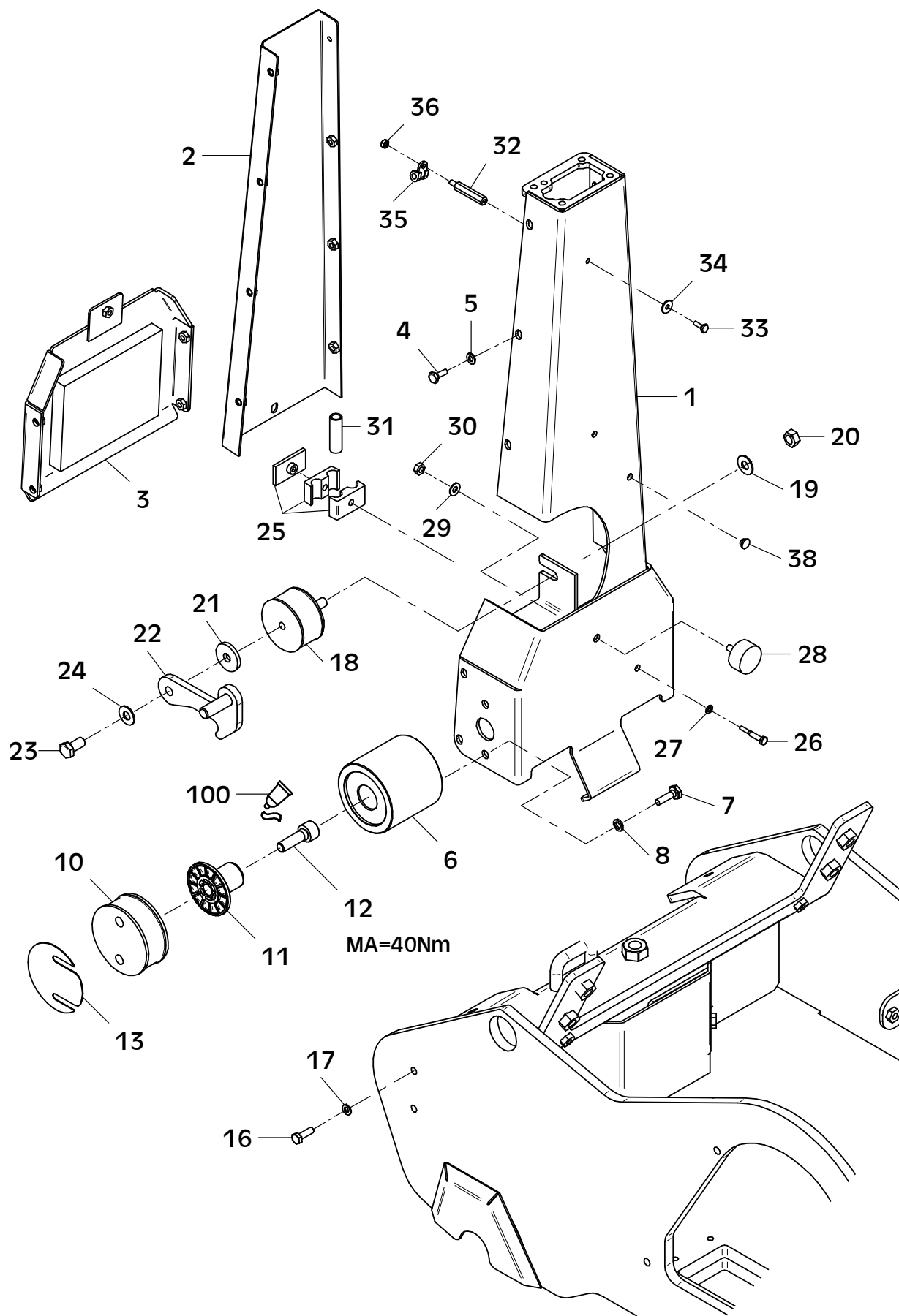
Position Ref.No. Repère Posizione Posicion	Menge Quantity Quantité Cantidad	Teile-Nr. Part-No. No. Référence Nr. d'Ordine No. Referenzia	Hinweis Hints Indications Indicazione Indicaciones	Position Ref. No. Repère Posizione Posicion	Menge Quantity Quantité Cantidad	Teile-Nr. Part-No. No. Référence Nr. d'Ordine No. Referenzia	Hinweis Hints Indications Indicazione Indicaciones
1	1	11001935		30	1	20026503	
2	4	25038014	DIN933-M10x25	31	1	21000754	
3	4	20029033	SKM 10	32	1	25049016	DIN440-R9
4	1	11001918		33	1	20007076	
4	1	11001919	CCD2.0				
5	4	25033029	ISO7380-M6x16-10.9				
6	4	20022001	Tensilock M6				
7	1	11001369					
8	2	25033030	ISO7380-M6x20-10.9				
9	2	25049033	DIN9021-6,4/18x1,6				
10	2	25048001	DIN125-A6,4				
11	2	25031012	DIN985-M6				
12	1	20026544					
13	1	25044100	DIN912-M8x16				
14	1	20022002	Tensilock M8				
15	1	20026545					
16	2	11000897					
17	2	25038019	DIN933-M12x25				
18	2	20029032	SKM 12				
19	1	11001547					
20	2	25040022	DIN931-M16x70				
21	2	25048005	DIN125-A17				
22	2	11002686					
23							
24	2	25031017	DIN985-M16				
25	2	21000604					
26	2	21000605					
27	2	25049004	DIN440-R6,6				
28	2	20029020	SKB 6				
29	2	25031036	DIN986-M6				



E 3496-0922

E 3760-0922

Position Ref.No. Repère Posizione Posicion	Menge Quantity Quantité Quantita Cantidad	Teile-Nr. Part-No. No. Référence Nr. d'Ordine No. Referenzia	Hinweis Hints Indications Indicazione Indicaciones	Position Ref. No. Repère Posizione Posicion	Menge Quantity Quantité Quantita Cantidad	Teile-Nr. Part-No. No. Référence Nr. d'Ordine No. Referenzia	Hinweis Hints Indications Indicazione Indicaciones
1	1	11001533		31	2	20026135	0,05m
2	1	11001540		32	1	21000355	
3	1	11002660		33	1	25038002	DIN933-M6x16
4	13	25038006	DIN933-M8x16	34	1	20029020	SKB 6
5	13	20029031	SKM 8	35	1	20007226	
6	2	11002696		36	1	25031012	DIN985-M6
7	4	25038015	DIN933-M10x30	37			
8	4	20029001	VSK 10	38	2	20025485	
9							
10	2	20004023					
11	2	11002687					
12	2	21001002	DIN912-M16x45				
13	0	11001604					
14							
15							
16	4	25038008	DIN933-M8x25				
17	4	20029003	VSK 8				
18	1	20004018					
19	1	20029032	SKM 12				
20	1	25031005	DIN934-M12				
21	1	11001554					
22	1	11001372					
23	1	25038019	DIN933-M12x25				
24	1	20029032	SKM 12				
25	2	20007089					
26	2	25040065	DIN931-M8x40	100		60002184	Loctite 243
27	2	20029031	SKM 8				
28	1	20005003					
29	1	20029033	SKM 10				ab Serien-Nr. 20071402
30	1	25031004	DIN934-M10				

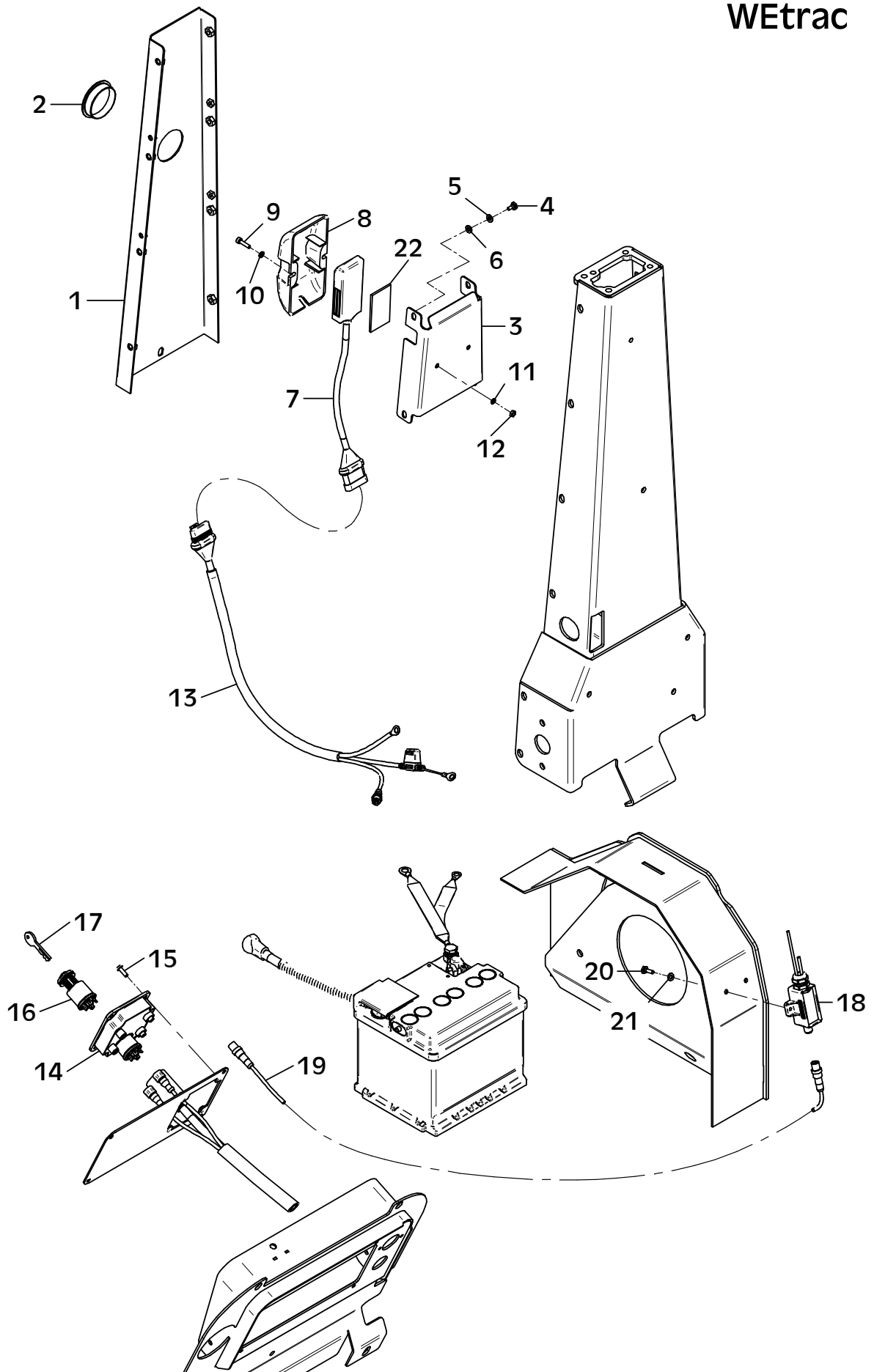


E 3760-0922

E 3762-0419

Position Ref.No. Repère Posizione Posicion	Menge Quantity Quantité Quantita Cantidad	Teile-Nr. Part-No. No. Référence Nr. d'Ordine No. Referenzia	Hinweis Hints Indications Indicazione Indicaciones	Position Ref. No. Repère Posizione Posicion	Menge Quantity Quantité Quantita Cantidad	Teile-Nr. Part-No. No. Référence Nr. d'Ordine No. Referenzia	Hinweis Hints Indications Indicazione Indicaciones
1	1	11002164					
2	1	21001214					
3	1	11002285					
4	4	25038001	DIN933-M6x10				
5	4	20029007	VSK 6				
6	4	25048001	DIN125-A6,4				
7	1	12000162					
8	1	21001213					
9	2	25044001	DIN912-M5x20				
10	2	25048017	DIN125-A5,3				
11	2	20029006	VSK 5				
12	2	25031001	DIN934-M5				
13	1	12000153					
14	1	11002156					
15	4	25033029	ISO7380-M6x16-10.9				
16	1	21000938					
17	1	41001093					
18	1	12000185					
19	1	21001308					
20	2	25038002	DIN933-M6x16				
21	2	20029007	VSK 6				
22	1	30025028	0,070m				

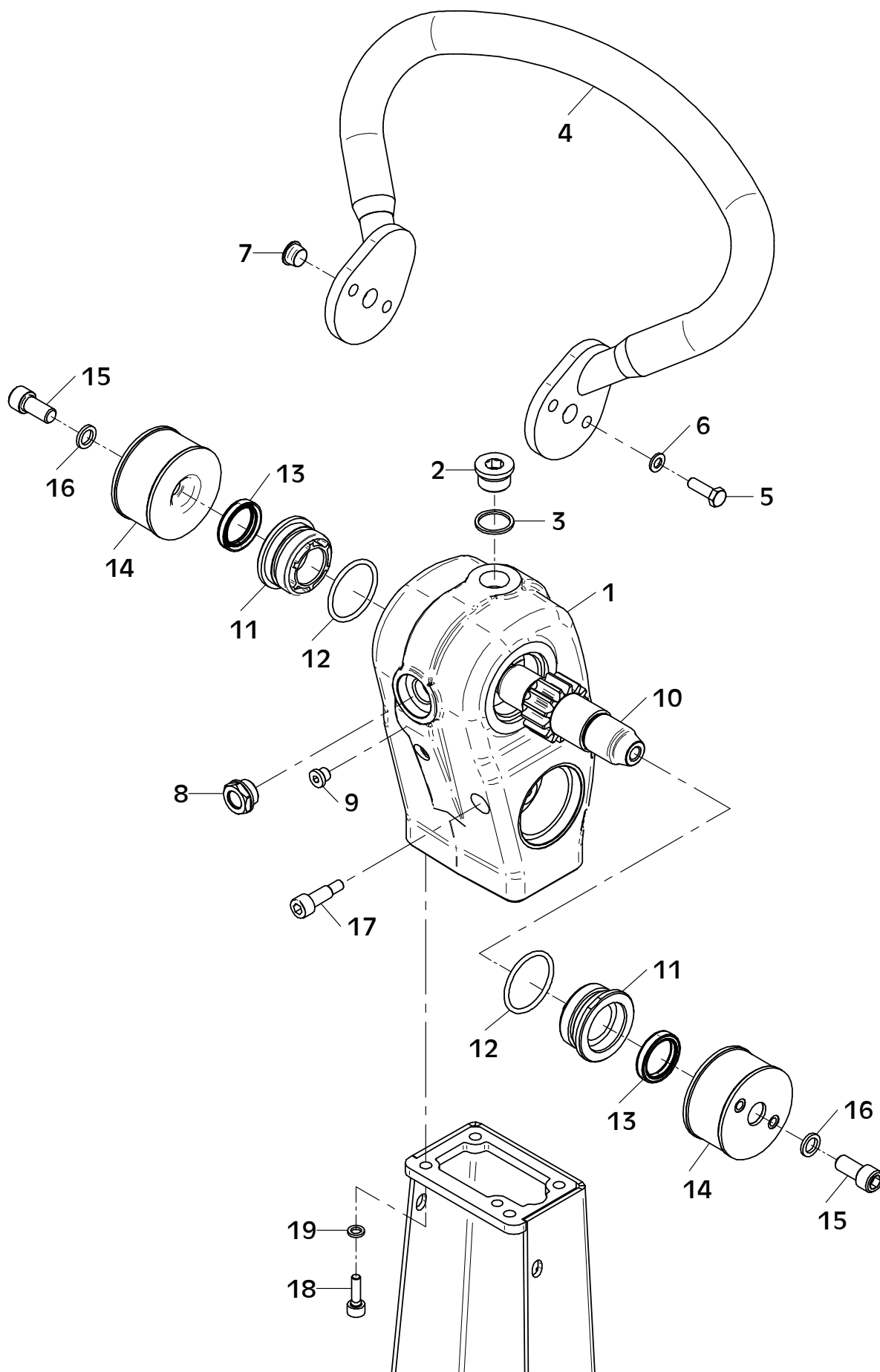
WEtrac



E 3762-0419

E 3523-1122

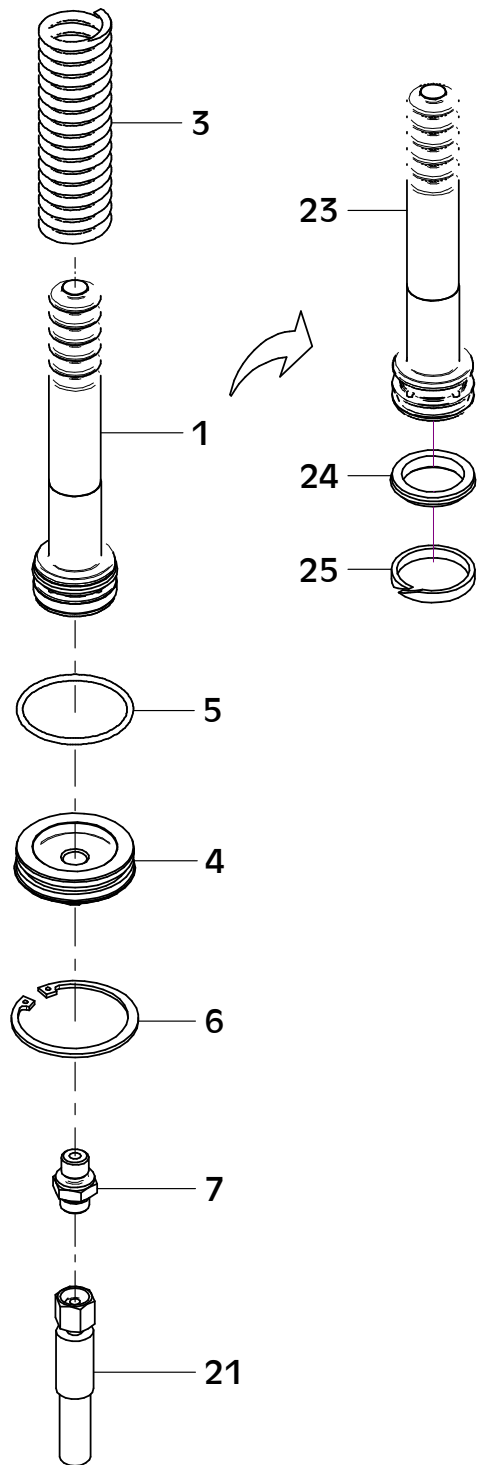
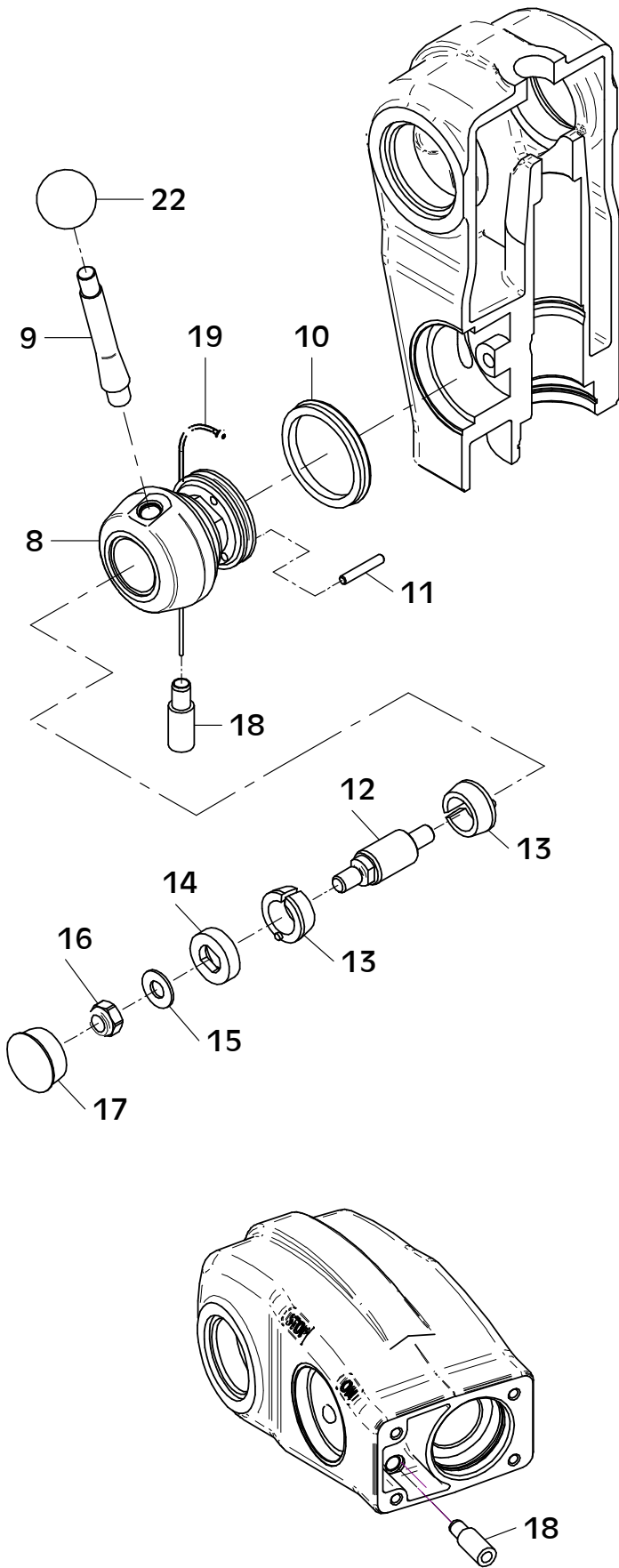
Position Ref.No. Repère Posizione Posicion	Menge Quantity Quantité Quantita Cantidad	Teile-Nr. Part-No. No. Référence Nr. d'Ordine No. Referenzia	Hinweis Hints Indications Indicazione Indicaciones	Position Ref. No. Repère Posizione Posicion	Menge Quantity Quantité Quantita Cantidad	Teile-Nr. Part-No. No. Référence Nr. d'Ordine No. Referenzia	Hinweis Hints Indications Indicazione Indicaciones
1	1	11002787					
2	1	25030003	DIN908-M24x1,5				
3	1	21000792	DIN7603-24x29x2				
4	1	11000038					
5	4	25038007	DIN933-M8x20				
6	4	20029003	VSK 8				
7	2	20025593					
8	1	21000256					
9	1	25030001	DIN908-M10x1				
10	1	11001515					
11	2	11002580					
12	2	20013284					
13	2	21000009					
14	2	10017400					
15	2	25044035	DIN912-M12x25				
16	2	20025158	VS 12				
17	1	11001519					
18	4	25044006	DIN912-M8x25				
19	4	20025122	VS 8				
						CR 8	ab Serien-Nr. 20082586
						CR 8 MDM	ab Serien-Nr. 20083330
						CR 8 CCD2.0	ab Serien-Nr. 20083343
						CR 9-II	ab Serien-Nr. 20083528
						CR 9-II MDM	ab Serien-Nr. 20083332
						CR 9-II CCD2.0	ab Serien-Nr. 20082588



E 3523-1122

E 3524-1122

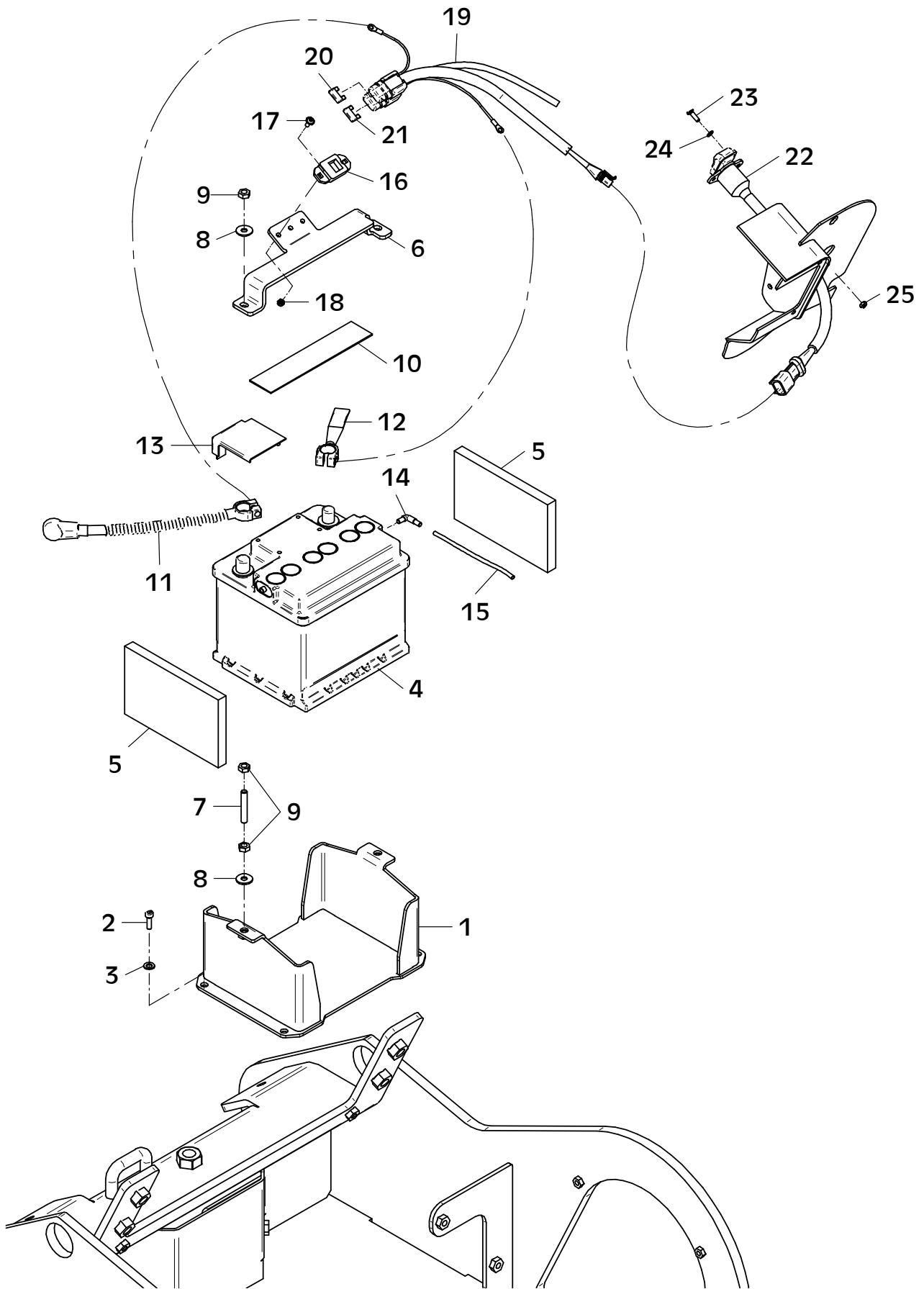
Position Ref.No. Repère Posizione Posicion	Menge Quantity Quantité Quantità Cantidad	Teile-Nr. Part-No. No. Référence Nr. d'Ordine No. Referenzia	Hinweis Hints Indications Indicazione Indicaciones	Position Ref. No. Repère Posizione Posicion	Menge Quantity Quantité Quantità Cantidad	Teile-Nr. Part-No. No. Référence Nr. d'Ordine No. Referenzia	Hinweis Hints Indications Indicazione Indicaciones
1	1	12000292					
2							
3	1	21000824					
4	1	11002588					
5	1	20013273					
6	1	25035027	DIN472-J58x2,0				
7	1	20020562					
8	1	11002107					
9	1	11002104					
10	1	21000783					
11	2	21000782	DIN6325-5x30				
12	1	11001521					
13	2	11001592					
14	1	11001593					
15	1	20029033	SKM 10				
16	1	25031014	DIN985-M10				
17	1	21000784					
18	1	11001522					
19	1	21000795					
20							
21	1	21000825					
22	1	21001101					
23	1	11002585				CR 8	ab Serien-Nr. 20082586
24	1	20013282				CR 8 MDM	ab Serien-Nr. 20083330
25	1	21001004				CR 8 CCD2.0	ab Serien-Nr. 20083343
						CR 9-II	ab Serien-Nr. 20083528
						CR 9-II MDM	ab Serien-Nr. 20083332
						CR 9-II CCD2.0	ab Serien-Nr. 20082588



E 3524-1122

E 3761-0419

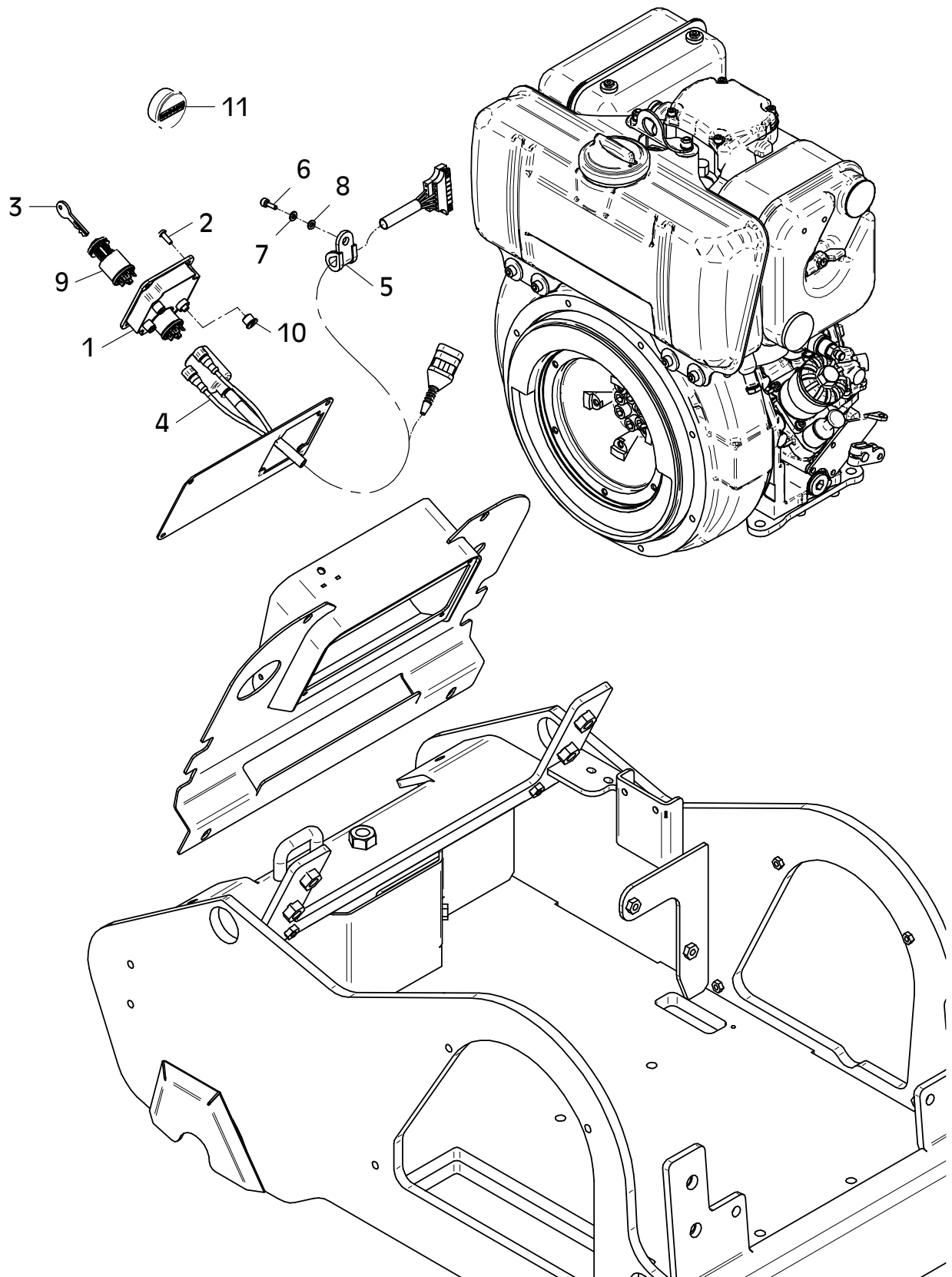
Position Ref.No. Repère Posizione Posicion	Menge Quantity Quantité Quantita Cantidad	Teile-Nr. Part-No. No. Référence Nr. d'Ordine No. Referenzia	Hinweis Hints Indications Indicazione Indicaciones	Position Ref. No. Repère Posizione Posicion	Menge Quantity Quantité Quantita Cantidad	Teile-Nr. Part-No. No. Référence Nr. d'Ordine No. Referenzia	Hinweis Hints Indications Indicazione Indicaciones
1	1	11002050					
2	4	25044005	DIN912-M8x20				
3	4	20029003	VSK 8				
4	1	20031502					
4	1	21000063	EPA				
5	2	10015530					
6	1	11002051					
7	2	21000752	DIN976-M8x50				
8	4	20029031					
9	6	25031003	DIN934-M8				
10	1	30025028	0,19m				
11	1	11001687					
12	1	10001406					
13	1	20025566					
14	1	21000353					
15	1	20016289	0,4m				
16	1	20031532					
17	2	21000593	DIN85-M5x16				
18	2	25031023	DIN985-M5				
19	1	11001932					
20	1	20031526	10 A				
21	1	20031541	20 A				
22	1	11001694					
23	2	21000593	DIN85-M5x16				
24	2	25048017	DIN125-A5,3				
25	2	25031023	DIN985-M5				



E 3761-0419

E 3673-1016

Position Ref.No. Repère Posizione Posicion	Menge Quantity Quantité Quantita Cantidad	Teile-Nr. Part-No. No. Référence Nr. d'Ordine No. Referenzia	Hinweis Hints Indications Indicazione Indicaciones	Position Ref. No. Repère Posizione Posicion	Menge Quantity Quantité Quantita Cantidad	Teile-Nr. Part-No. No. Référence Nr. d'Ordine No. Referenzia	Hinweis Hints Indications Indicazione Indicaciones
1	1	11001841					
2	4	25033029	ISO7380-M6x16-10.9				
3	1	41001093					
4	1	11001932					
5	1	21001061					
6	1	25044002	DIN912-M6x16				
7	1	20029007	VSK 6				
8	1	25048001	DIN125-A6,4				
9	1	21000938					
10	1	21001093					
11	1	21001071					

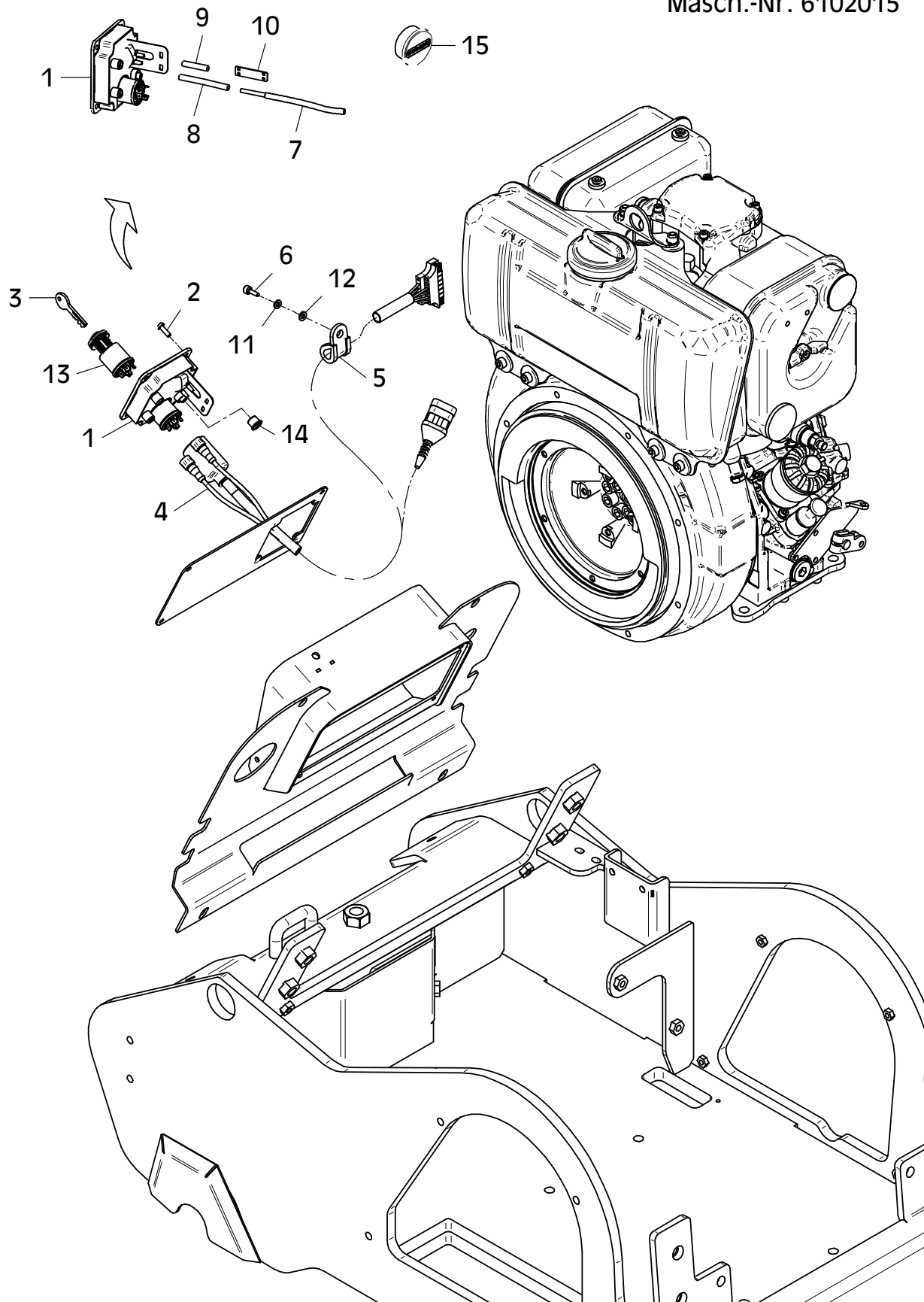


E 3674-1016

Position Ref.No. Repère Posizione Posicion	Menge Quantity Quantité Quantita Cantidad	Teile-Nr. Part-No. No. Référence Nr. d'Ordine No. Referenzia	Hinweis Hints Indications Indicazione Indicaciones	Position Ref. No. Repère Posizione Posicion	Menge Quantity Quantité Quantita Cantidad	Teile-Nr. Part-No. No. Référence Nr. d'Ordine No. Referenzia	Hinweis Hints Indications Indicazione Indicaciones
1	1	11001842					
2	4	25033029	ISO7380-M6x16-10.9				
3	1	41001093					
4	1	11001932					
5	1	21001061					
6	1	25044002	DIN912-M6x16				
7	1	11002048					
8	1	21000416	0,08m				
9	1	21000416	0,045m				
10	1	11002047					
11	1	20029007	VSK 6				
12	1	25048001	DIN125-A6,4				
13	1	21000938					
14	1	21001093					
15	1	21001071					

Hatz MDM

Masch.-Nr. 6102015

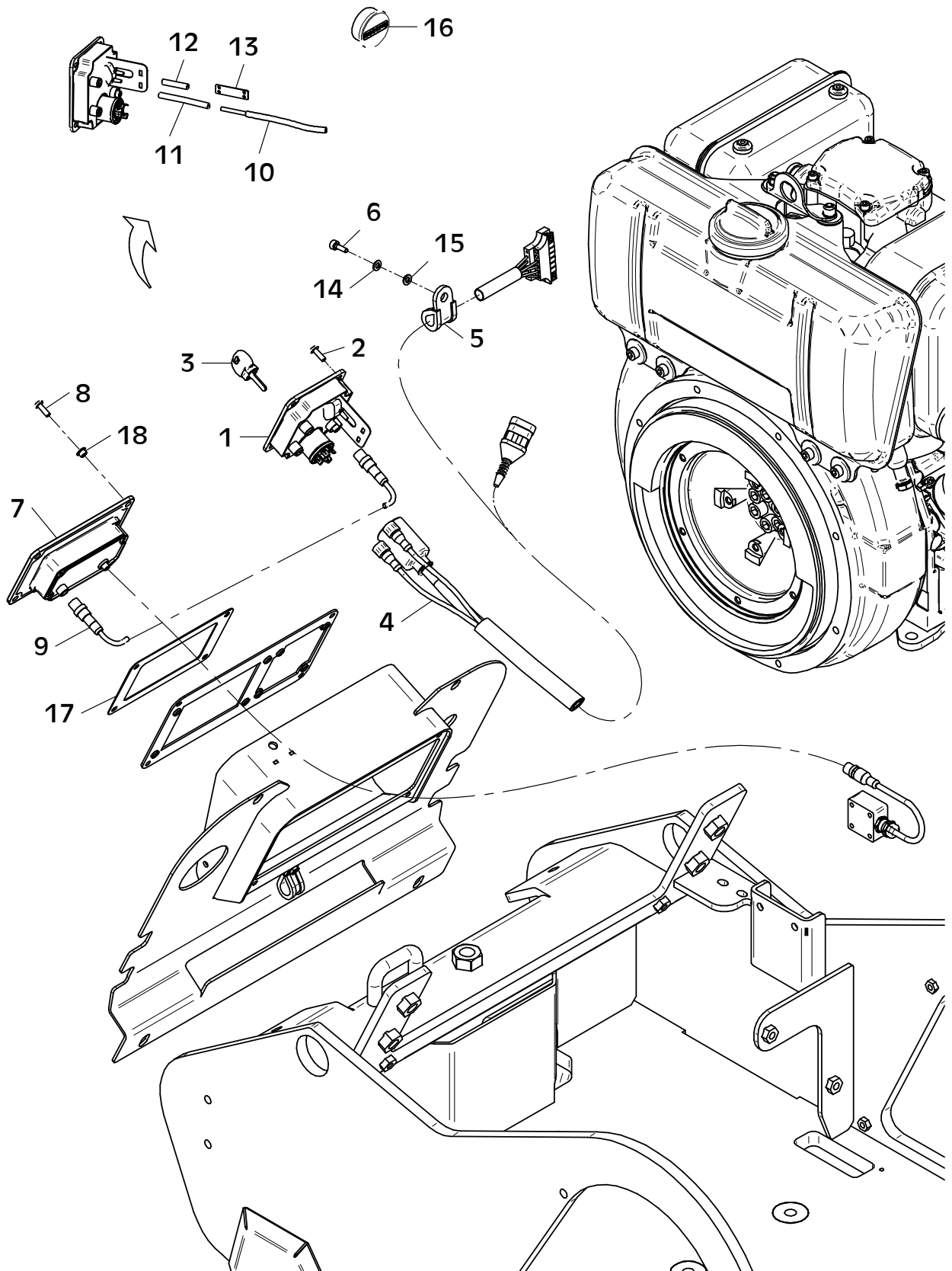


E 3675-0522

Position Ref.No. Repère Posizione Posicion	Menge Quantity Quantité Quantita Cantidad	Teile-Nr. Part-No. No. Référence Nr. d'Ordine No. Referenzia	Hinweis Hints Indications Indicazione Indicaciones	Position Ref. No. Repère Posizione Posicion	Menge Quantity Quantité Quantita Cantidad	Teile-Nr. Part-No. No. Référence Nr. d'Ordine No. Referenzia	Hinweis Hints Indications Indicazione Indicaciones
1	1	11001842					
2	4	25033029	ISO7380-M6x16-10.9				
3	1	41001093					
4	1	11001932					
5	1	21001061					
6	1	25044002	DIN912-M6x16				
7	1	11002848					
8	4	25033029	ISO7380-M6x16-10.9				
9	1	21001030					
10	1	11002048					
11	1	21000416	0,08m				
12	1	21000416	0,045m				
13	1	11002047					
14	1	20029007	VSK 6				
15	1	25048001	DIN125-A6,4				
16	1	21001071					
17	1	11002847					
18	4	21001830					

ab Serien-Nr. 20066151

Hatz CCD 2.0

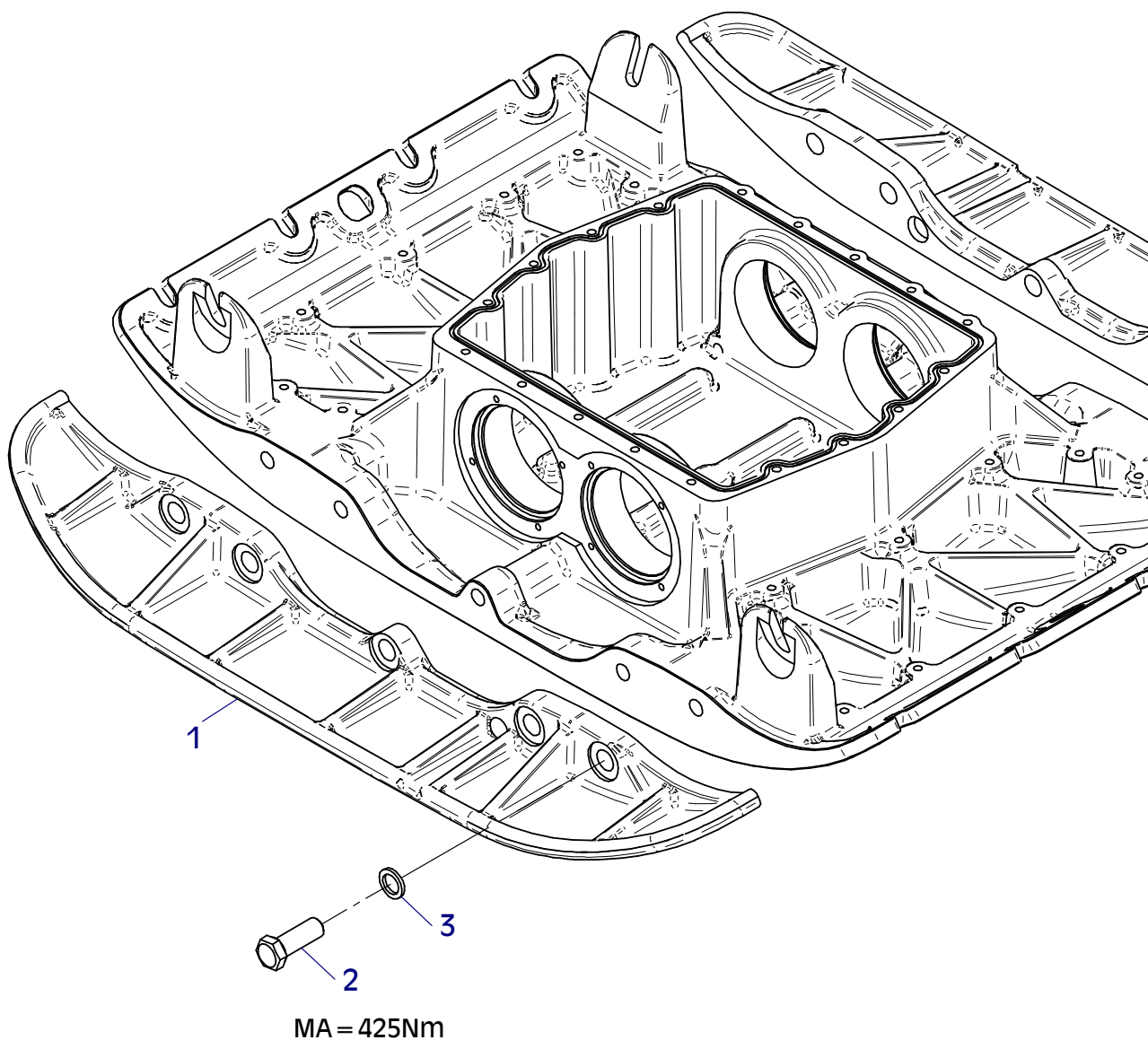


E 3675-0522

E 3502-0313

Position Ref.No. Repère Posizione Posicion	Menge Quantity Quantité Quantita Cantidad	Teile-Nr. Part-No. No. Référence Nr. d'Ordine No. Referenzia	Hinweis Hints Indications Indicazione Indicaciones	Position Ref. No. Repère Posizione Posicion	Menge Quantity Quantité Quantita Cantidad	Teile-Nr. Part-No. No. Référence Nr. d'Ordine No. Referenzia	Hinweis Hints Indications Indicazione Indicaciones
1	2	11001057					
2	10	25040076	DIN933-M20x55				
3	10	21000658					

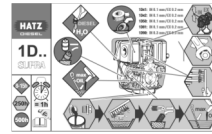
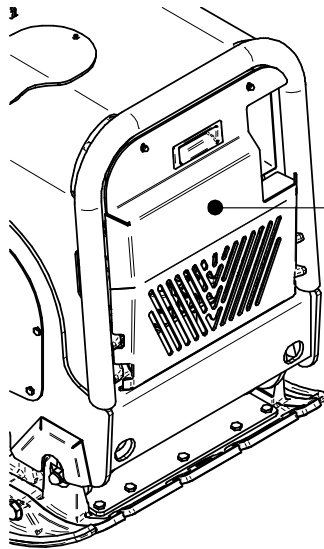
000196691



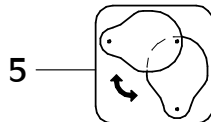
E 3502-0313

E 3886-0221

Position Ref.No. Repère Posizione Posicion	Menge Quantity Quantité Quantita Cantidad	Teile-Nr. Part-No. No. Référence Nr. d'Ordine No. Referenzia	Hinweis Hints Indications Indicazione Indicaciones	Position Ref. No. Repère Posizione Posicion	Menge Quantity Quantité Quantita Cantidad	Teile-Nr. Part-No. No. Référence Nr. d'Ordine No. Referenzia	Hinweis Hints Indications Indicazione Indicaciones
1	1	20019006					
2	1	20019418					
3	1	21001162					
4	1	20019281					
5	1	21000958					
6	1	41001437					



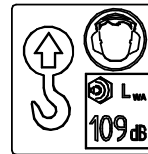
6



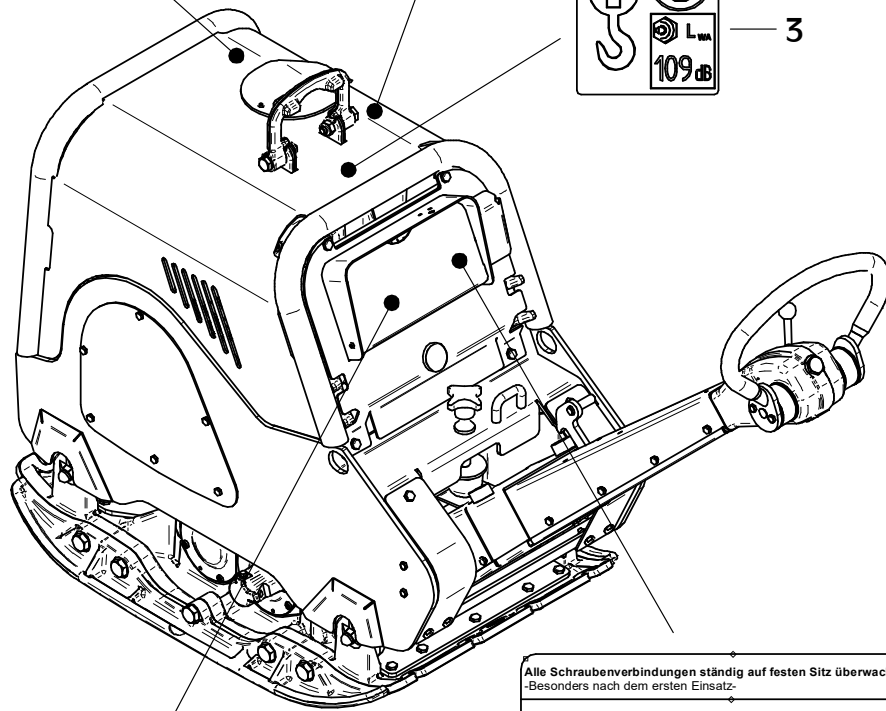
5



4

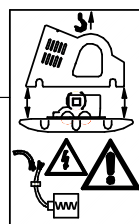


3



Alle Schraubverbindungen ständig auf festen Sitz überwachen!
 -Besonders nach dem ersten Einsatz-
 Continuously check all screwed connections for firm seating
 -particularly after initial employment-
 Contrôler continuellement tous les raccords à vis pour un siège ferme
 -particulièrement après l'emploi initial-

1



2

E 3886-0221

E 3410-0521

Position Ref.No. Repère Posizione Posicion	Menge Quantity Quantité Quantita Cantidad	Teile-Nr. Part-No. No. Référence Nr. d'Ordine No. Referenzia	Hinweis Hints Indications Indicazione Indicaciones	Position Ref. No. Repère Posizione Posicion	Menge Quantity Quantité Quantita Cantidad	Teile-Nr. Part-No. No. Référence Nr. d'Ordine No. Referenzia	Hinweis Hints Indications Indicazione Indicaciones
1	1	21000603					



E 3410-0521