

# Ersatzteile

Spare parts  
Spares  
Pièces de rechange  
Piezas de recambio  
Ricambi  
Peças de reposição  
Piese de schimb  
Náhradných dielov  
Reservele  
Części zamienne



## CR 7

0116621 - 0116640

Ab Serien-Nr. 20036329



BITTE, NOTIEREN SIE SERIENNUMMER UND MOTORNUMMER IHRER MASCHINE:

PLEASE WRITE DOWN SERIALNUMBERS OF MACHINE AND ENGINE:

NOTEZ SVP LE NUMERO DE SERIE ET LE NUMERO DU MOTEUR DE VOTRE MACHINE:

SI PREGA DI ANNOTARE SEMPRE I NUMERI DI SERIE SIA DELLA VS. MACCHINA CHE DEL MOTORE:

MAQUINA: ROGAMOS ANOTEN EL NUMERO DE SERIE Y NUMERO DE MOTOR DE SU MAQUINA:

PROSIMY ZANOTOWAĆ NUMER MASZYNY I SILNIKA

MASCHINE  
MACHINE  
MACCHINA  
MAQUINA  
MASZYNA



MOTOR  
ENGINE  
MOTEUR  
MOTORE  
SILNIK



ZUR VERMEIDUNG VON FEHLLIEFERUNGEN UND VERZÖGERUNGEN SIND BEI DER BESTELLUNG VON ERSATZTEILEN FOLGENDE ANGABEN UNBEDINGT ERFORDERLICH:

- MASCHINENTYP
- SERIENNUMMER DER MASCHINE
- SERIENNUMMER DES MOTORS (BEI MOTORTEILEN)
- TEILENUMMER
- BESTELLMENGE

TO AVOID ERRORS IN DELIVERY PLEASE STATE THESE PARTICULARS WHEN ORDERING:

- TYPE OF MACHINE
- SERIAL NO. OF MACHINE
- SERIAL NO. OF ENGINE (ON ENGINE PARTS)
- PART-NO.
- QUANTITY REQUIRED

AFIN D'EVITER DES ERREURS DE COMMANDE ET DES RETARDS DE LIVRAISON IL EST NECESSAIRE D'INDIQUER LES CARACTERISTIQUES SUIVANTES:

- TYPE DE MACHINE
- LE NUMERO DE SERIE DE LA MACHINE
- LE NUMERO DE SERIE DU MOTEUR
- LE NUMERO D'IDENTITE DE LA PIECE
- LA QUANTITE SOUHAITEE

ONDE EVITARE DISGUIDI E RITARDI NELLE CONSEGNE DIE RICAMBI SI PREGA DI INDICARE SEMPRE:

- TIPO DELLA MACCHINA
- NUMERO DI SERIE DELLA MACCHINA
- NUMERO DI SERIE DEL MOTORE (SE SI RICHIEDONO PEZZI DEL MOTORE)
- NUMERO D'ORDINE DIE SINGOLI RICAMBI
- QUANTITA

A FI DE EVITAR ERRORES DE ENTREGA, ROGAMOS INDIQUEN LOS SIGUIENTES DATOS CUANDO PASE PEDIDOS DE RECAMBIO:

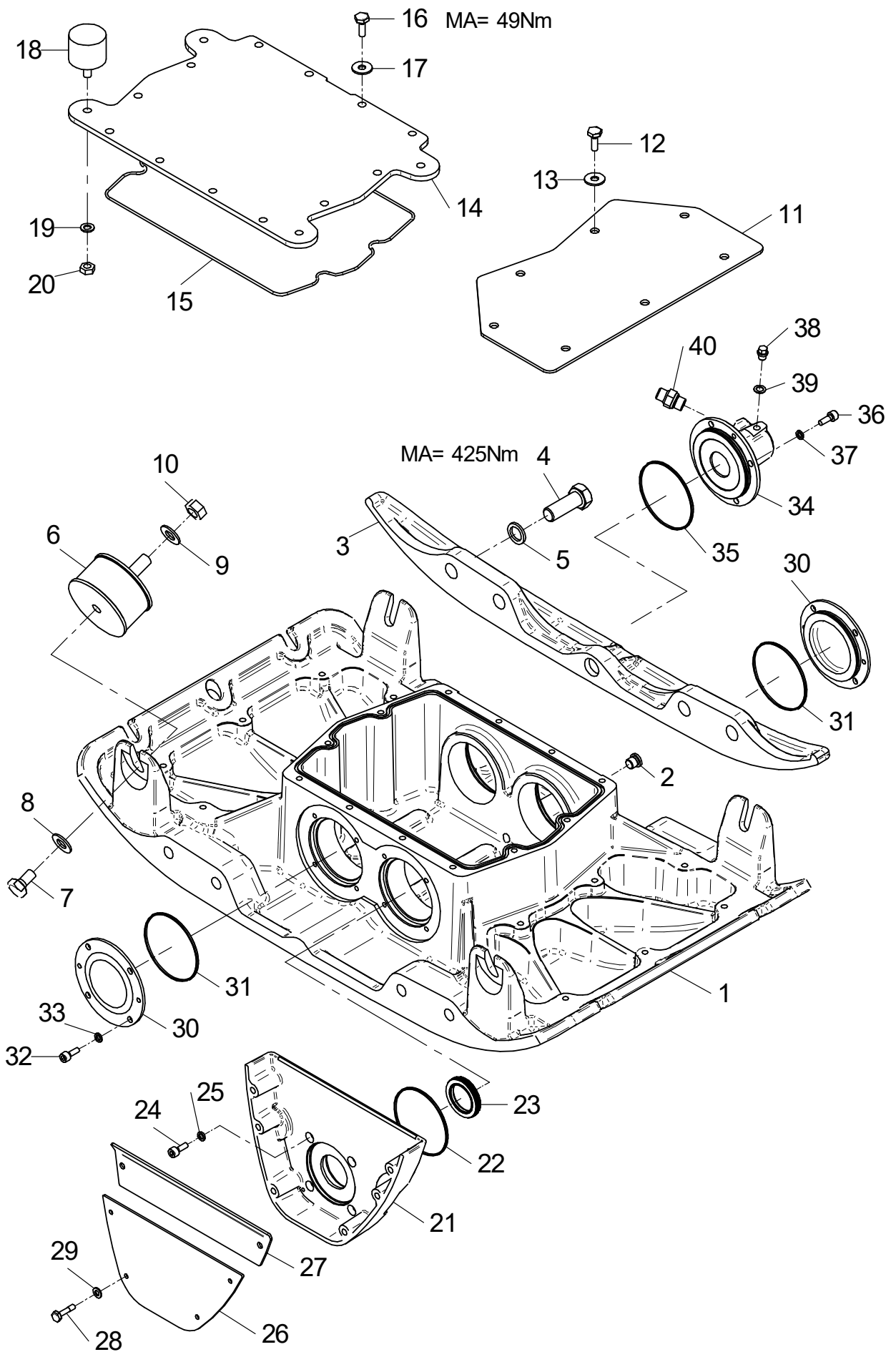
- MODELO DE MAQUINA
- NO. DE SERIE DE LA MAQUINA
- NO. DE SERIE DEL MOTOR (EN PIEZAS PARA MOTOR)
- REFERENCIA DEL RECAMBIO
- CANTIDAD PEDIDA

PROSIMY O PODANIE NASTĘPUJĄCYCH DANYCH PRZY SKŁADANIU ZAMÓWIENIA.

- TYP MASZYNY
- NUMER SERYJNY MASZYNY
- NUMER SERYJNY SILNIKA (PRZY CZĘŚCIACH DO SILNIKA)
- NUMER CZĘŚCI ZAMIEWNNEJ
- ZAMAWIANA ILOŚĆ

## E 3549-0214

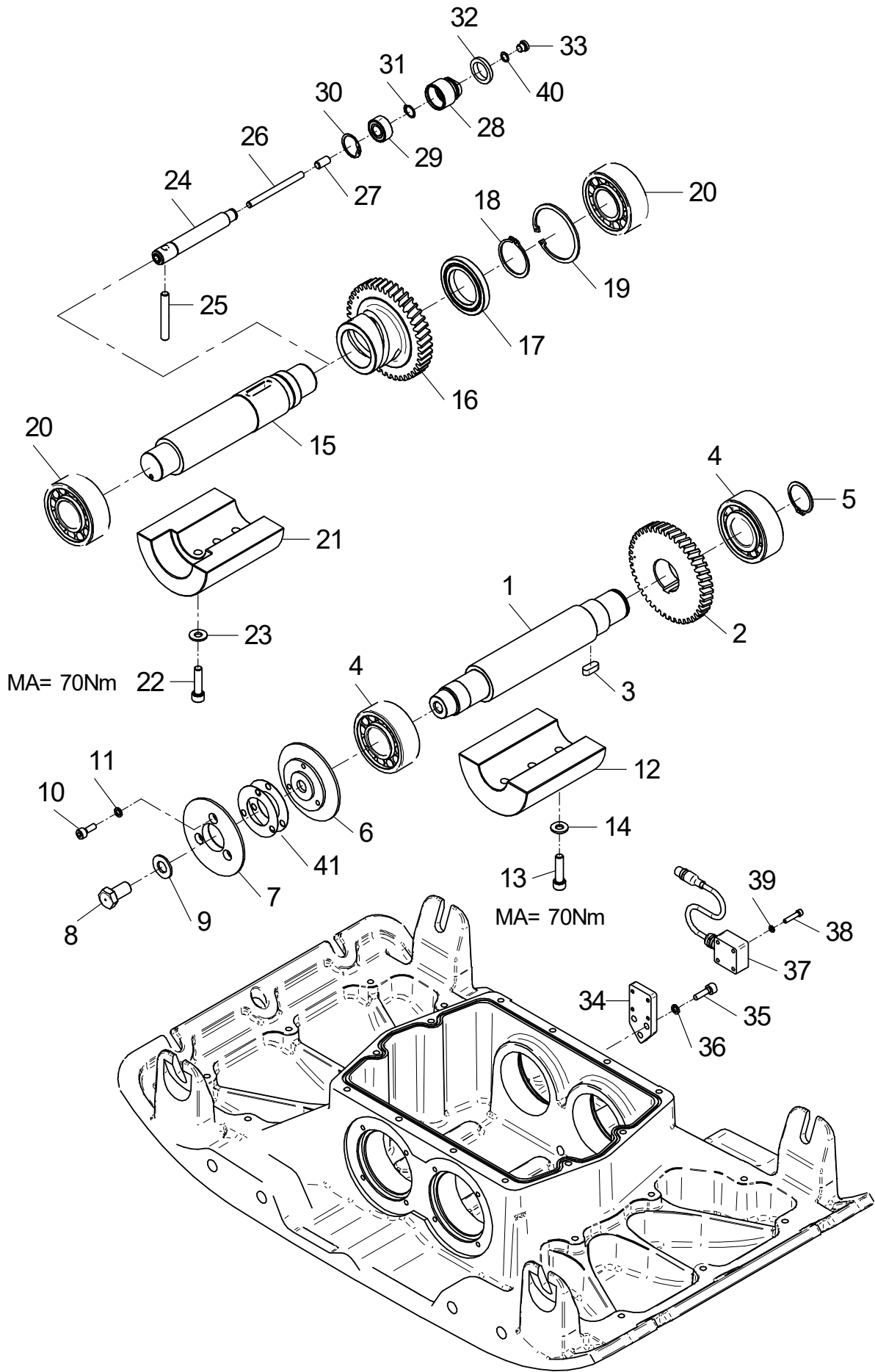
Position Ref.No. Repère Posizione Posicion	Menge Quantity Quantité Quantita Cantidad	Teile-Nr. Part-No. No. Référence Nr. d'Ordine No. Referenzia	Hinweis Hints Indications Indicazione Indicaciones	Position Ref. No. Repère Posizione Posicion	Menge Quantity Quantité Quantita Cantidad	Teile-Nr. Part-No. No. Référence Nr. d'Ordine No. Referenzia	Hinweis Hints Indications Indicazione Indicaciones
1	1	11001187		31	2	20013290	
2	1	25030002	DIN908-M14x1,5	32	8	25044005	DIN912-M8x20
3	2	11001188		33	8	20029011	VSKZ 8
4	8	25040076	DIN933-M20x55	34	1	11001194	
5	8	21000658		35	1	20013290	
6	4	20004059		36	4	25044005	DIN912-M8x20
7	4	25038023	DIN933-M16x25	37	4	20029011	VSKZ 8
8	4	20029030	SKM 16	38	1	25030016	DIN910-M10x1
9	4	20029030	SKM 16	39	1	25008012	DIN7603-10x16x1
10	4	25031006	DIN934-M16	40	1	20020562	
11	2	11001192					
12	14	25038013	DIN933-M10x20				
13	14	20029033	SKM 10				
14	1	11001197					
15	1	21000872					
16	12	25038014	DIN933-M10x25				
17	12	20029025	Nord-Lock 10,0				
18	4	21001337					
19	4	20029001	VSK 10				
20	4	25031004	DIN934-M10				
21	1	11001195					
22	1	20013290					
23	1	25017201					
24	4	25044005	DIN912-M8x20				
25	4	20029011	VSKZ 8				
26	1	11001196					
27	1	11001636					
28	6	21000589	DIN7964-M8x30				
29	6	20029003	VSK 8				
30	2	11001193					



E 3549-0214

## E 3550-0214

Position Ref.No. Repère Posizione Posicion	Menge Quantity Quantité Cantidad	Teile-Nr. Part-No. No. Référence Nr. d'Ordine No. Referenzia	Hinweis Hints Indications Indicazione Indicaciones	Position Ref. No. Repère Posizione Posicion	Menge Quantity Quantité Cantidad	Teile-Nr. Part-No. No. Référence Nr. d'Ordine No. Referenzia	Hinweis Hints Indications Indicazione Indicaciones
1	1	11001198		31	1	25034025	DIN471-A15x1,0
2	1	11001220		32	1	20013275	
3	1	25015017		33	1	21000909	DIN908-M10x1
4	2	21000866		34	1	11001478	
5	1	25034007	DIN471-A40x1,75	35	3	25044006	DIN912-M8x25
6	1	11001218		36	3	20029011	VSKZ 8
7	1	11001219		37	1	21000898	
8	1	11001101		38	4	25044080	DIN912-M5x25
9	1	20029030	SKM 16	39	4	20029006	VSK 5
10	3	25044005	DIN912-M8x20	40	1	25008004	DIN7603-10x14x1
11	3	20029011	VSKZ 8	41	2	11001736	
12	1	11001199					
13	3	21000358	DIN912-M10x40-10.9				
14	3	25025245					
15	1	11001221					
16	1	11001223					
17	1	25001702					
18	1	25034009	DIN471-A50x2,0				
19	1	25035005	DIN472-J80x2,50				
20	2	21000866					
21	1	11001222					
22	3	21000358	DIN912-M10x40-10.9				
23	3	25025245					
24	1	11001224					
25	1	11001225					
26	1	21000781	DIN6325-8x100				
27	1	25028021	DIN916-M10x20				
28	1	10016387					
29	1	25001703					
30	1	25035018	DIN472-J32x1,20				



E 3550-0214

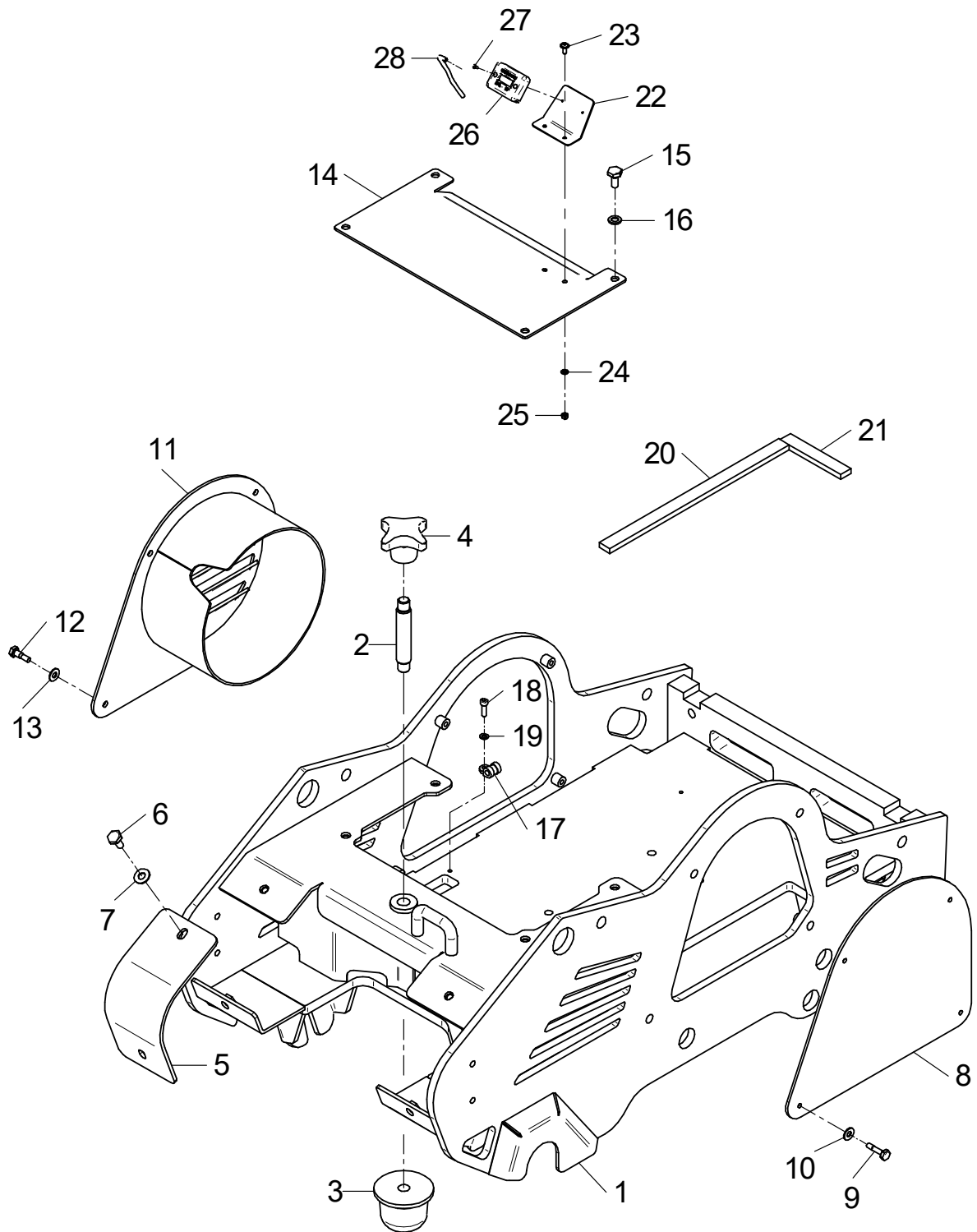
## E 3551-0220

Position Ref.No. Repère Posizione	Menge Quantity Quantité Cantidad	Teile-Nr. Part-No. No. Référence Nr. d'Ordine No. Referenzia	Hinweis Hints Indications Indicazione Indicaciones	Position Ref. No. Repère Posizione	Menge Quantity Quantité Cantidad	Teile-Nr. Part-No. No. Référence Nr. d'Ordine No. Referenzia	Hinweis Hints Indications Indicazione Indicaciones
1	1	11002492		30	1	25044003	DIN912-M6x20
2	1	11001689		31	1	25048001	DIN125-A6,4
3	1	21000008		32	2	21000749	0,085m
4	1	25025305		33	1	20029020	SKB 6
5	2	11001682		34	1	25031036	DIN986-M6
6	4	25038013	DIN933-M10x20				
7	4	20029033	SKM 10				
8	1	11001665					
9	4	21000589	DIN7964-M8x30				
10	4	20029031	SKM 8				
11	1	11001666					
12	4	25038009	DIN933-M8x30				
13	4	20029031	SKM 8				
14	1	11001917					
15	4	25038013	DIN933-M10x20				
16	4	20029033	SKM 10				
17	1	11001918					
17	1	11001919	CCD 2.0				
18	4	25033029	ISO7380-M6x16-10.9				
19	4	20022001	Tensilock M6				
20	1	11001688					
21	4	20025576					
22	1	11001768					
23	3	25033030	ISO7380-M6x20-10.9				
24	3	25048001	DIN125-A6,4				
25	3	20022001	Tensilock M6				
26	1	21000604					
27	1	21000605					
28	1	25049004	DIN440-R6,6				
29	1	20007007					



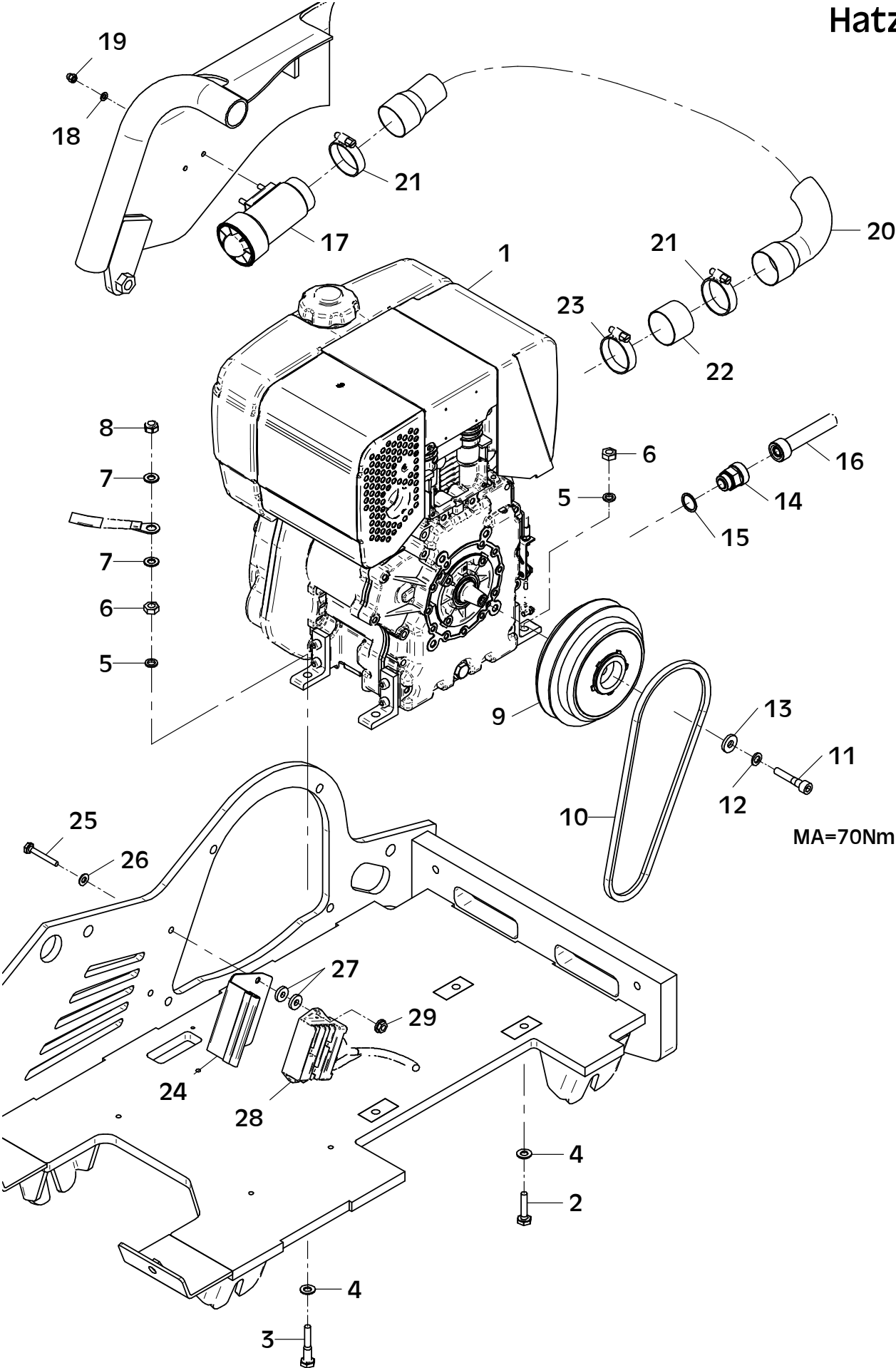
## E 3569-0714

Position Ref.No. Repère Posizione Posicion	Menge Quantity Quantité Cantidad	Teile-Nr. Part-No. No. Référence Nr. d'Ordine No. Referenzia	Hinweis Hints Indications Indicazione Indicaciones	Position Ref. No. Repère Posizione Posicion	Menge Quantity Quantité Cantidad	Teile-Nr. Part-No. No. Référence Nr. d'Ordine No. Referenzia	Hinweis Hints Indications Indicazione Indicaciones
1	1	11001716					
2	1	11001689					
3	1	21000008					
4	1	25025305					
5	2	11001682					
6	4	25038013	DIN933-M10x20				
7	4	20029033	SKM 10				
8	1	11001665					
9	4	21000589	DIN7964-M8x30				
10	4	20029031	SKM 8				
11	1	11001789					
12	4	25038009	DIN933-M8x30				
13	4	20029031	SKM 8				
14	1	11001797					
15	4	25038013	DIN933-M10x20				
16	4	20029001	VSK 10				
17	1	20007007					
18	1	25044003	DIN912-M6x20				
19	1	25048001	DIN125-A6,4				
20	1	21000749	0,34m				
21	2	21000749	0,115m				
22	1	11001793					
23	2	21000647	ISO7380-M5x12-10.9				
24	2	25048017	DIN125-A5,3				
25	2	25031023	DIN985-M5				
26	1	21000908					
27	2	21000916	DIN7981-2,9x9,5				
28	1	21000205	0,22m				



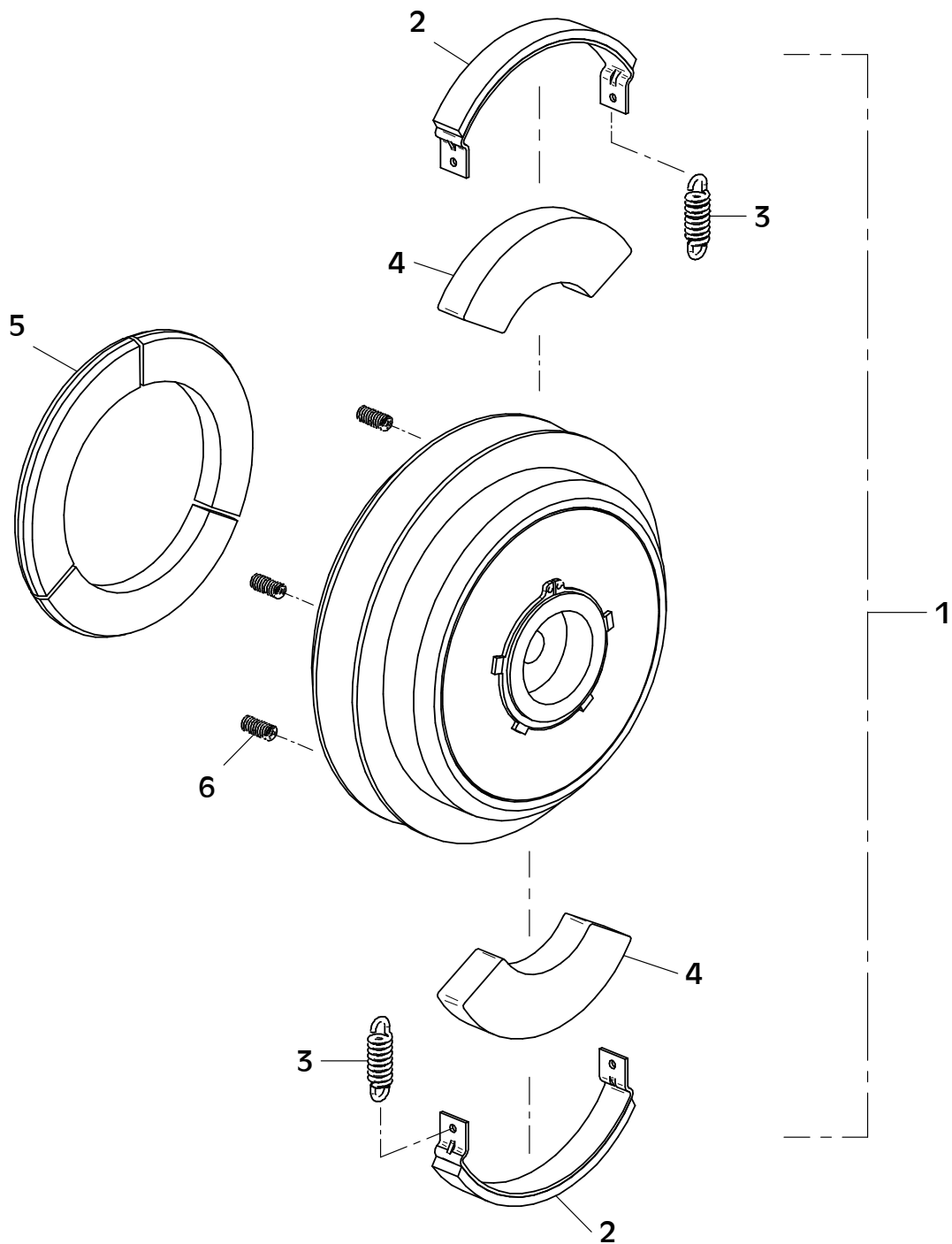
## E 3552-1217

Position Ref.No. Repère Posizione	Menge Quantity Quantité Cantidad	Teile-Nr. Part-No. No. Référence Nr. d'Ordine No. Referenzia	Hinweis Hints Indications Indicazione Indicaciones	Position Ref. No. Repère Posizione	Menge Quantity Quantité Cantidad	Teile-Nr. Part-No. No. Référence Nr. d'Ordine No. Referenzia	Hinweis Hints Indications Indicazione Indicaciones
1	1	21001033		28	1	41001058	
1	1	21001034	EPA	29	2	20022002	Tensilock M8
1	1	21001035	MDM , CCD2.0				
1	1	21001208	EPA - MDM / CCD2.0				
2	3	25038017	DIN933-M10x40				
3	1	25040012	DIN931-M10x55				
4	4	20025287	S 10				
5	4	20029025	Nord-Lock 10,0				
6	4	25031004	DIN934-M10				
7	2	25048003	DIN125-A10,5				
8	1	25031014	DIN985-M10				
9	1	21000939					
10	1	21000519					
11	1	21000672	DIN912-M10x50-10.9				
12	1	20029001	VSK 10				
13	1	25049020	DIN7349-10,5				
14	1	21000334					
15	1	25008017	DIN7603-22x27x1,5				
16	1	21000518					
17	1	40030706					
18	2	20029007	VSK 6				
19	2	25031036	DIN986-M6				
20	1	21001082					
21	2	20007036					
22	1	41001464					
23	1	20007036					
24	1	11002153					
25	2	25040004	DIN931-M8x55				
26	2	25048002	DIN125-A8,4				
27	4	25049026	DIN7349-8,4				



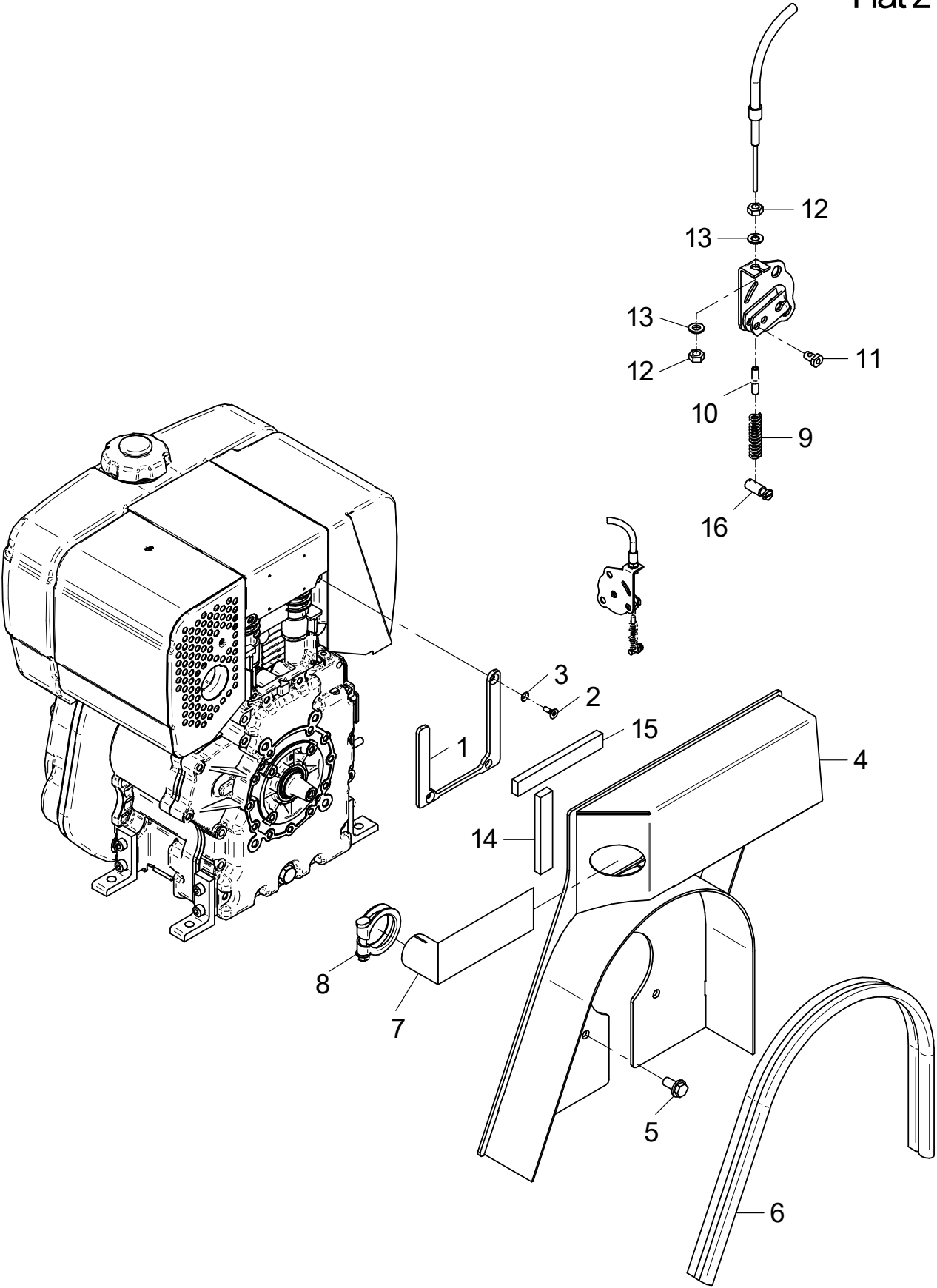
## E 3647-0520

Position Ref.No. Repère Posizione Posicion	Menge Quantity Quantité Quantita Cantidad	Teile-Nr. Part-No. No. Référence Nr. d'Ordine No. Referenzia	Hinweis Hints Indications Indicazione Indicaciones	Position Ref. No. Repère Posizione Posicion	Menge Quantity Quantité Quantita Cantidad	Teile-Nr. Part-No. No. Référence Nr. d'Ordine No. Referenzia	Hinweis Hints Indications Indicazione Indicaciones
1	1	21000939					
2	2	20002268					
3	2	20002289					
4	2	21000117					
5	3	21000538					
6	5	21001112					



## E 3553-1015

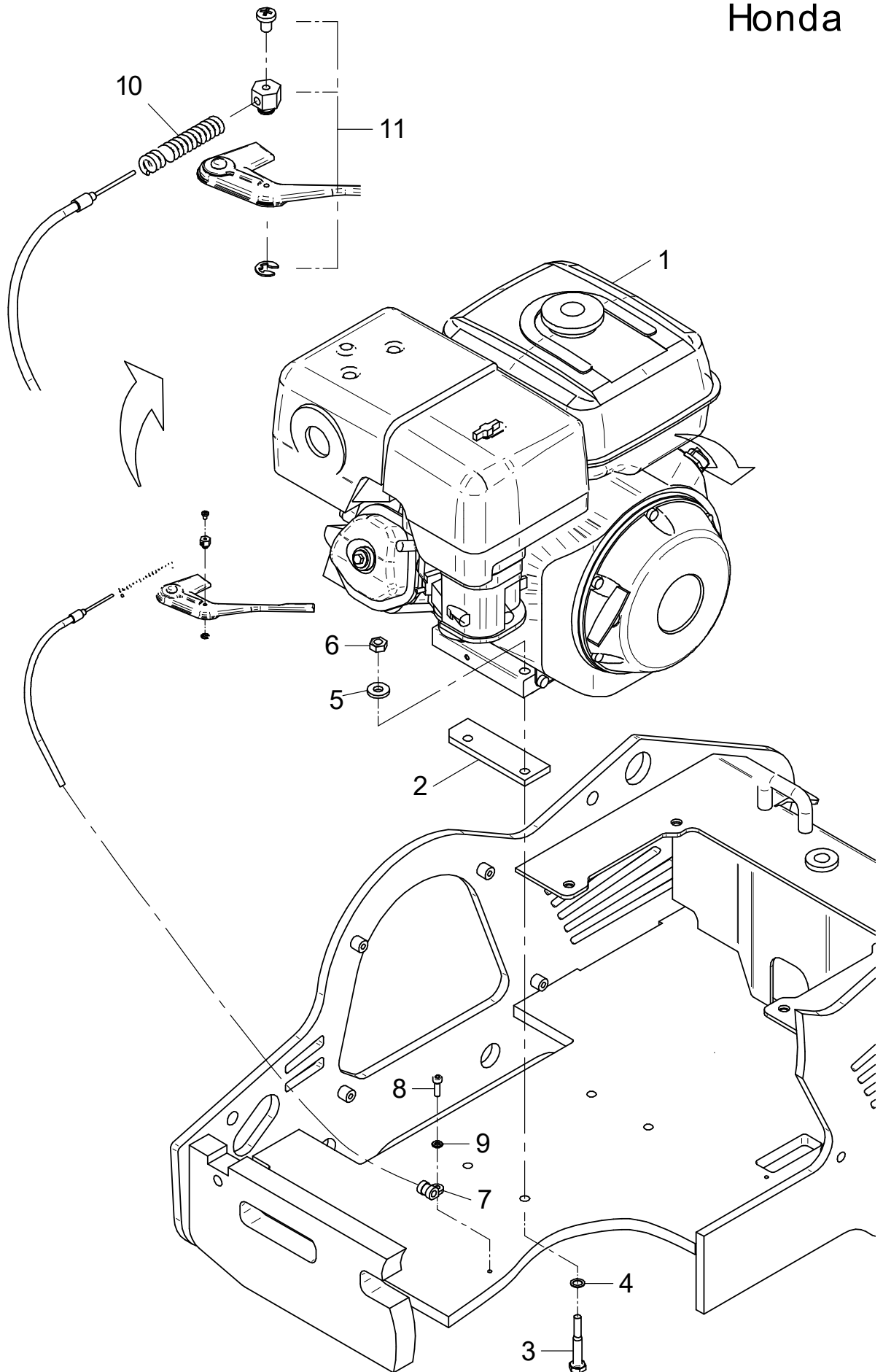
Position Ref.No. Repère Posizione Posicion	Menge Quantity Quantité Quantita Cantidad	Teile-Nr. Part-No. No. Référence Nr. d'Ordine No. Referenzia	Hinweis Hints Indications Indicazione Indicaciones	Position Ref. No. Repère Posizione Posicion	Menge Quantity Quantité Quantita Cantidad	Teile-Nr. Part-No. No. Référence Nr. d'Ordine No. Referenzia	Hinweis Hints Indications Indicazione Indicaciones
1	1	11000918					
2	2	25047020	DIN7991-M6x16				
3	2	25005002	DIN6798-V6,4				
4	1	11001646					
5	4	20022013	Tensilock M10x20				
6	1	20026578	0,76m				
7	1	11000924					
8	1	20007034					
9	1	40031334					
10	1	40031336					
11	1	20025060					
12	2	25031002	DIN934-M6				
13	2	25048001	DIN125-A6,4				
14	2	21000671	0,11m				
15	2	21000671	0,14m				
16	1	20025359					



## E 3570-0714

Position Ref.No. Repère Posizione Posicion	Menge Quantity Quantité Quantita Cantidad	Teile-Nr. Part-No. No. Référence Nr. d'Ordine No. Referenzia	Hinweis Hints Indications Indicazione Indicaciones	Position Ref. No. Repère Posizione Posicion	Menge Quantity Quantité Quantita Cantidad	Teile-Nr. Part-No. No. Référence Nr. d'Ordine No. Referenzia	Hinweis Hints Indications Indicazione Indicaciones
1	1	20001119					
2	2	10016212					
3	4	25040014	DIN931-M10x65				
4	4	20025287					
5	4	25049020	DIN7349-10,5				
6	4	20022003	Tensilock M10				
7	1	20007007					
8	1	25044003	DIN912-M6x20				
9	1	25048001	DIN125-A6,4				
10	1	20008031					
11	1	20026383					

Honda

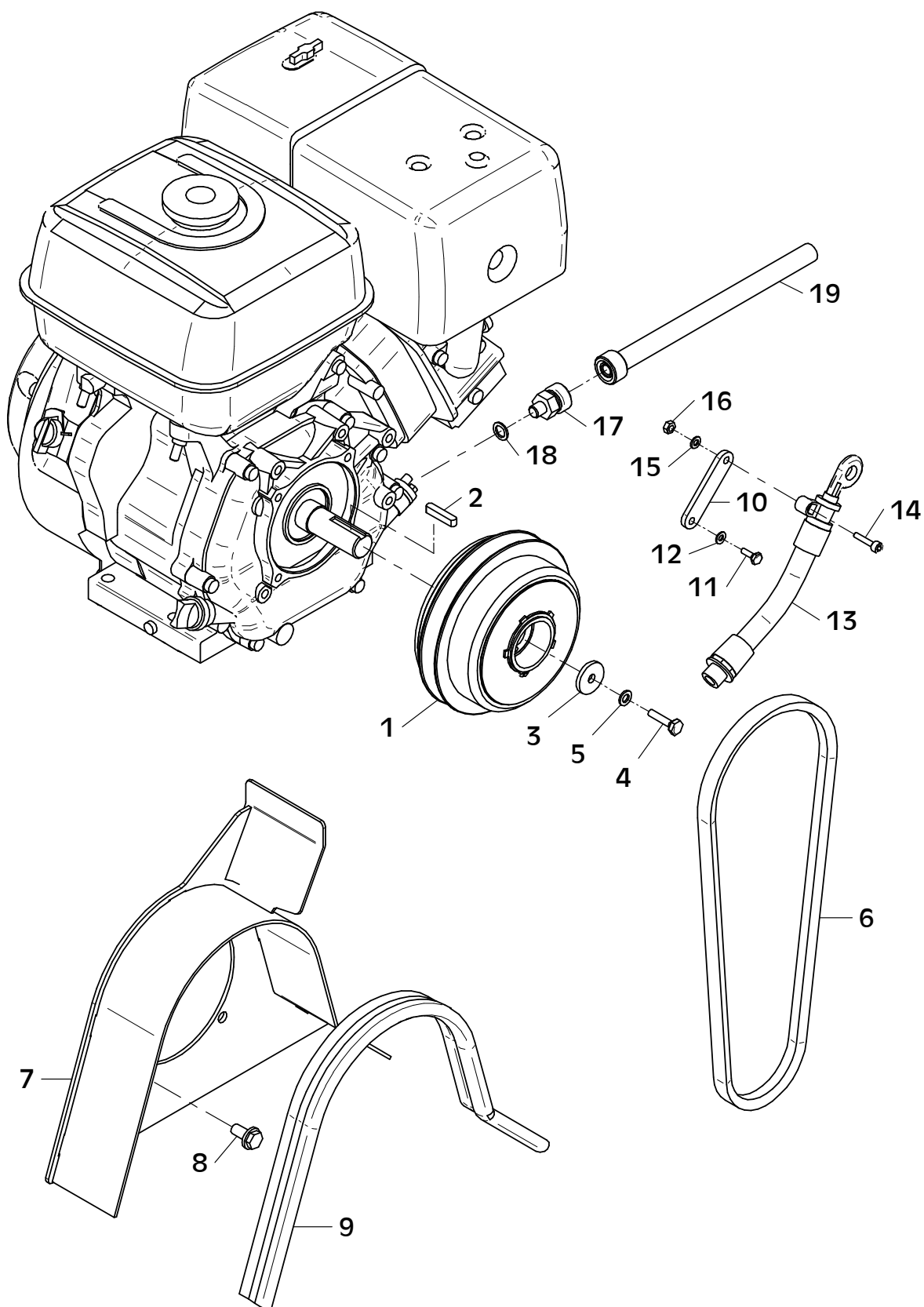


E 3570-0714

## E 3571-0720

Position Ref.No. Repère Posizione Posicion	Menge Quantity Quantité Quantita Cantidad	Teile-Nr. Part-No. No. Référence Nr. d'Ordine No. Referenzia	Hinweis Hints Indications Indicazione Indicaciones	Position Ref. No. Repère Posizione Posicion	Menge Quantity Quantité Quantita Cantidad	Teile-Nr. Part-No. No. Référence Nr. d'Ordine No. Referenzia	Hinweis Hints Indications Indicazione Indicaciones
1	1	21001347					
2	1	41001558					
3	1	20026475					
4	1	21001348	DIN933-M8x30-10.9				
5	1	20029003	VSK 8				
6	1	21000401					
7	1	11001719					
8	4	20022013	Tensilock M10x20				
9	1	20026578	0,65m				
10	1	11001790					
11	1	25038002	DIN933-M6x16				
12	1	20029007	VSK 6				
13	1	20015175					
14	1	25044065	DIN912-M6x25				
15	1	20029007	VSK 6				
16	1	25031002	DIN934-M6				
17	1	20026204					
18	1	25008011	DIN7603-12x18x1,5				
19	1	21000518					

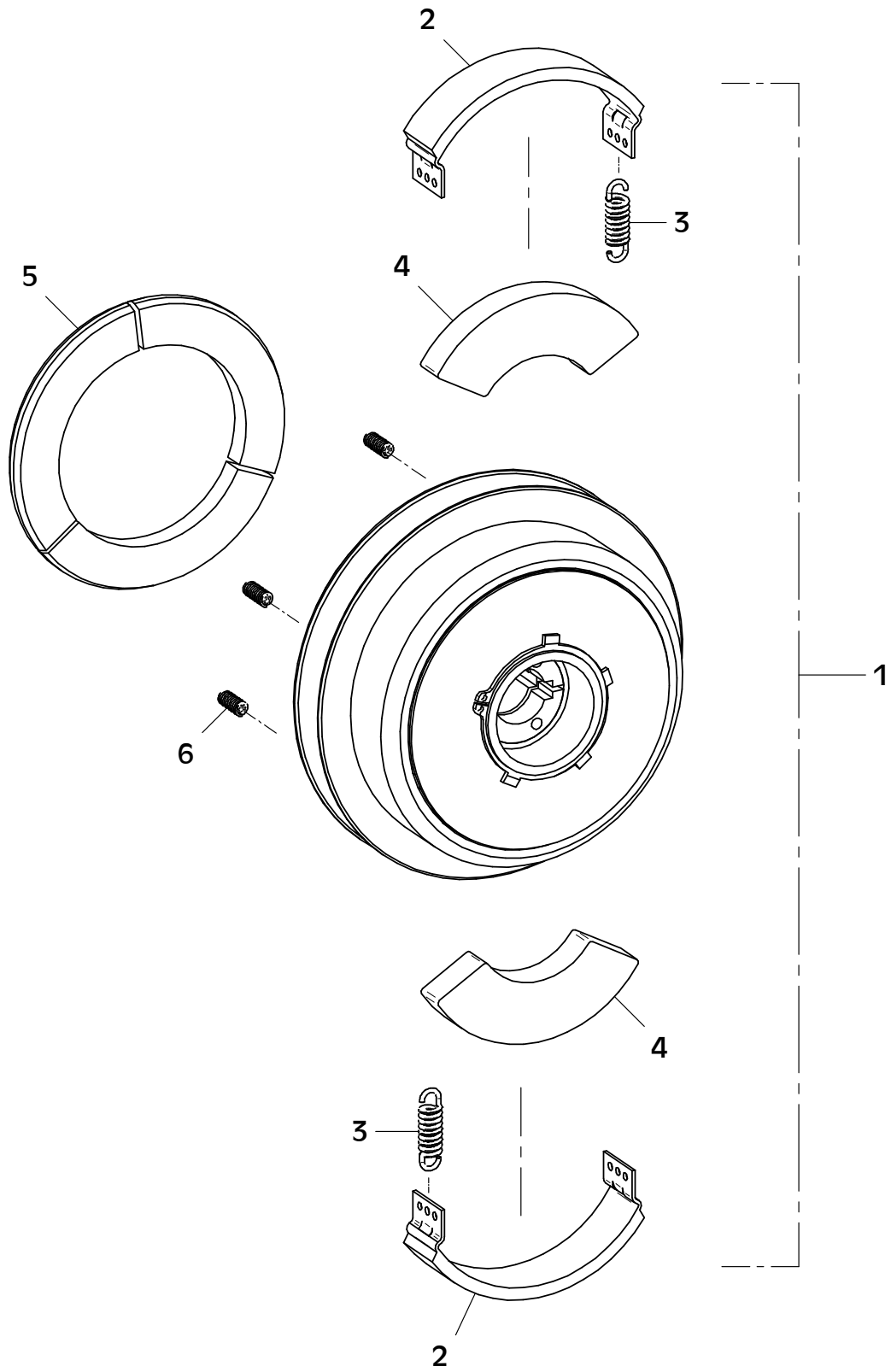
Honda



E 3571-0720

## E 3783-0520

Position Ref.No. Repère Posizione Posicion	Menge Quantity Quantité Quantita Cantidad	Teile-Nr. Part-No. No. Référence Nr. d'Ordine No. Referenzia	Hinweis Hints Indications Indicazione Indicaciones	Position Ref. No. Repère Posizione Posicion	Menge Quantity Quantité Quantita Cantidad	Teile-Nr. Part-No. No. Référence Nr. d'Ordine No. Referenzia	Hinweis Hints Indications Indicazione Indicaciones
1	1	21001347					
2	2	20002548					
3	2	21001243					
4	2	21000151					
5	3	21000357					
6	5	21001112					



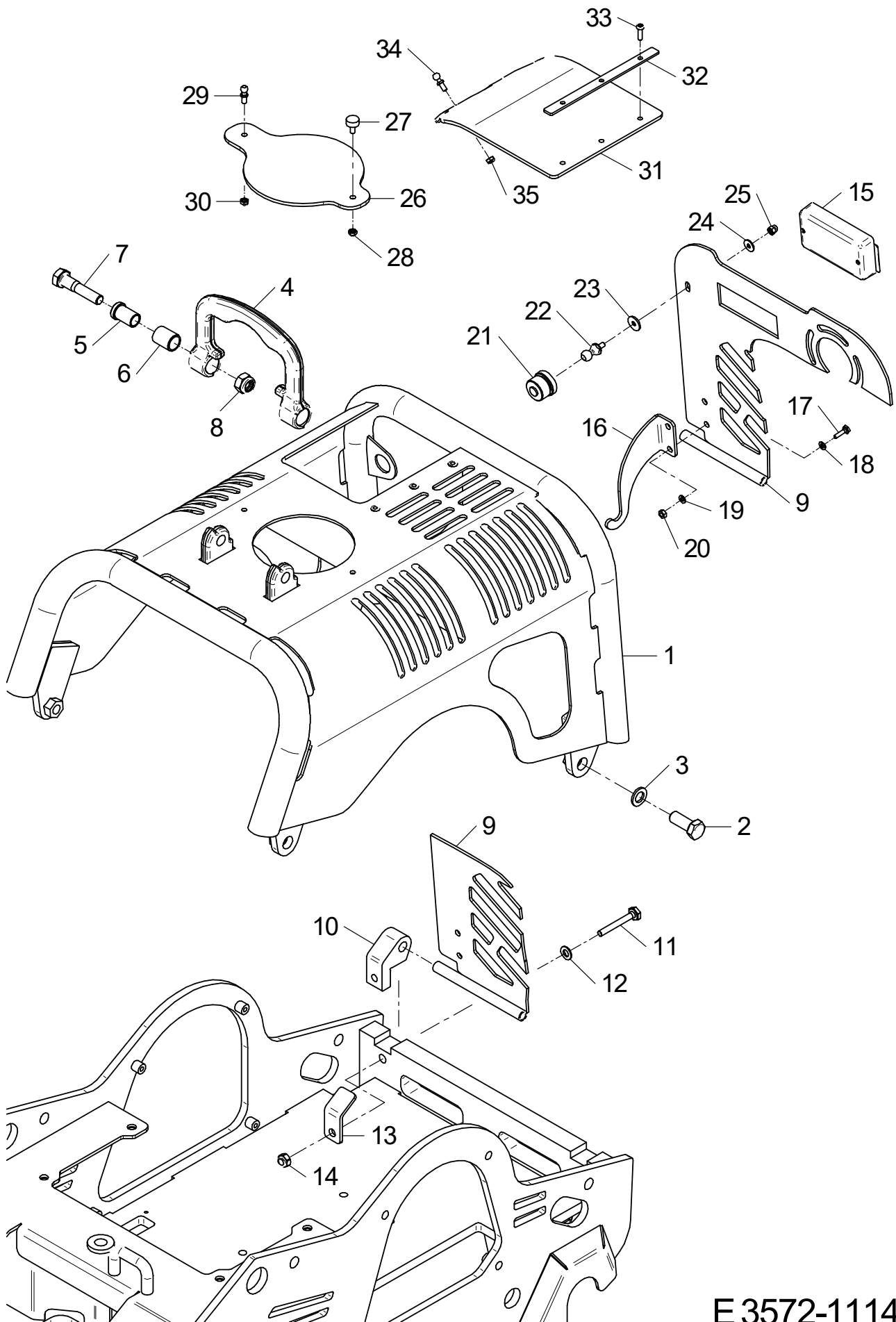
## E 3554-0120

Position Ref.No. Repère Posizione	Menge Quantity Quantité Quantità Cantidad	Teile-Nr. Part-No. No. Référence Nr. d'Ordine No. Referenzia	Hinweis Hints Indications Indicazione Indicaciones	Position Ref. No. Repère Posizione	Menge Quantity Quantité Quantità Cantidad	Teile-Nr. Part-No. No. Référence Nr. d'Ordine No. Referenzia	Hinweis Hints Indications Indicazione Indicaciones
1	1	11001637					
2	4	25038025	DIN933-M16x40				
3	4	20029030	SKM 16				
4	1	10017337					
5	2	11000148					
6	2	21000031					
7	2	25040022	DIN931-M16x70				
8	2	25031017	DIN985-M16				
9	1	11002493					
10	1	11002494					
11	2	21000031					
12	2	11000148					
13	2	25040022	DIN931-M16x70				
14	2	25048005	DIN125-A17				
15	2	25031017	DIN985-M16				
16	2	25040011	DIN931-M10x50				
17	2	20029033	SKM 10				
18	2	21000604					
19	2	21000605					
20	2	25049004	DIN440-R6,6				
21	2	20029020	SKB 6				
22	2	25031036	DIN986-M6				
23	1	11000030					
24	1	20005001					
25	1	25031012	DIN985-M6				
26	1	21000004	DIN71803-M6				
27	1	25031012	DIN985-M6				



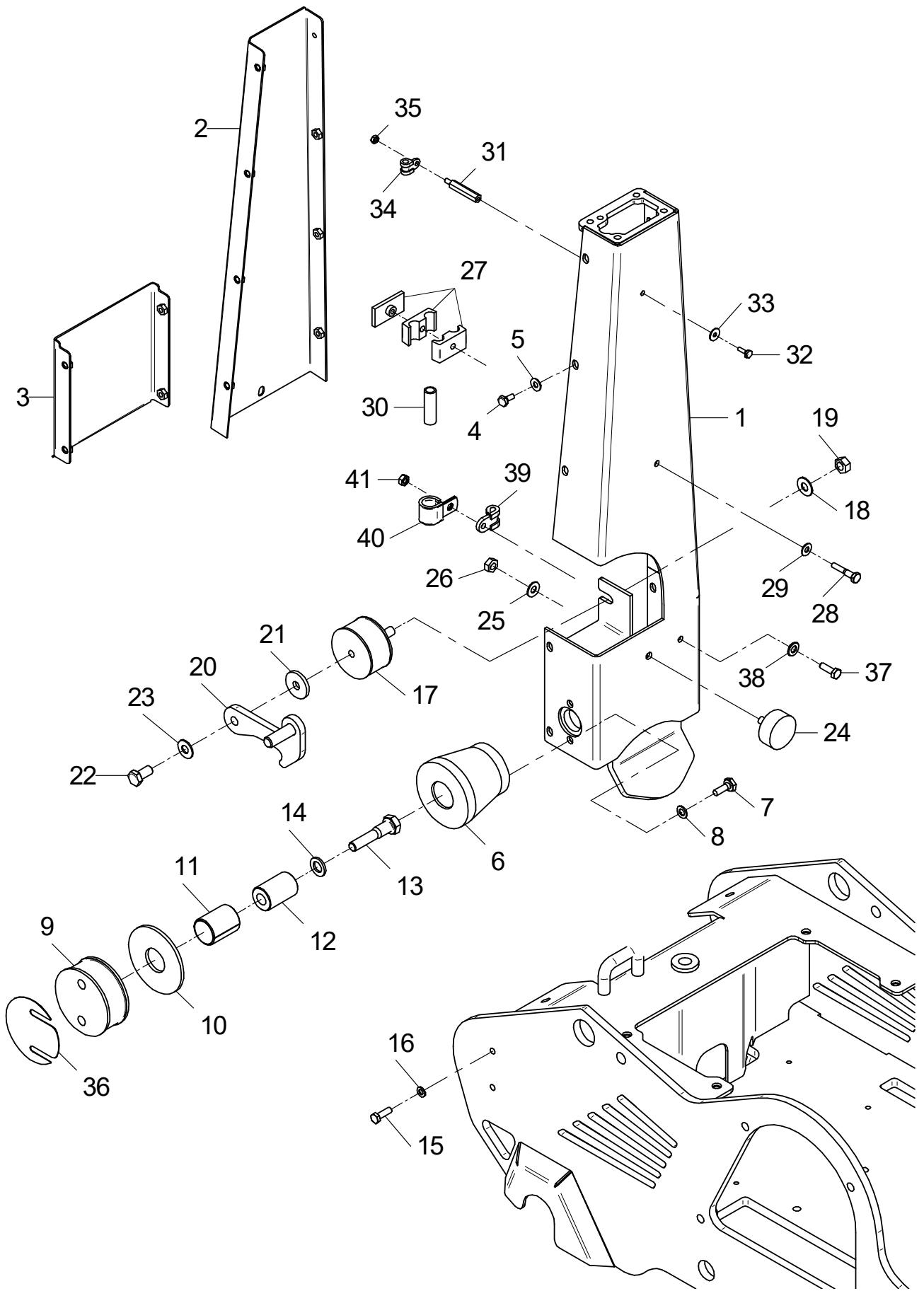
## E 3572-1114

Position Ref.No. Repère Posizione	Menge Quantity Quantité Cantidad	Teile-Nr. Part-No. No. Référence Nr. d'Ordine No. Referenzia	Hinweis Hints Indications Indicazione Indicaciones	Position Ref. No. Repère Posizione	Menge Quantity Quantité Cantidad	Teile-Nr. Part-No. No. Référence Nr. d'Ordine No. Referenzia	Hinweis Hints Indications Indicazione Indicaciones
1	1	11001717		31	1	11000078	
2	4	25038025	DIN933-M16x40	32	1	30047480	
3	4	20029030	SKM 16	33	3	25033030	ISO7380-M6x20-10.9
4	1	10017337		34	2	21000004	DIN71803-M6
5	2	11000148		35	2	25031012	DIN985-M6
6	2	21000031					
7	2	25040022	DIN931-M16x70				
8	2	25031017	DIN985-M16				
9	1	11001718					
10	2	11001669					
11	2	25038054	DIN933-M10x65				
12	2	25048003	DIN125-A10,5				
13	2	11001828					
14	2	25031014	DIN985-M10				
15	1	20026503					
16	1	11001679					
17	2	21000157	ISO7380-M8x20-10.9				
18	2	25048002	DIN125-A8,4				
19	2	20029003	VSK 8				
20	2	25031003	DIN934-M8				
21	2	21000604					
22	2	21000605					
23	2	25049004	DIN440-R6,6				
24	2	20029020	SKB 6				
25	2	25031036	DIN986-M6				
26	1	11000079					
27	1	20005001					
28	1	25031012	DIN985-M6				
29	1	21000004	DIN71803-M6				
30	1	25031012	DIN985-M6				



## E 3558-0117

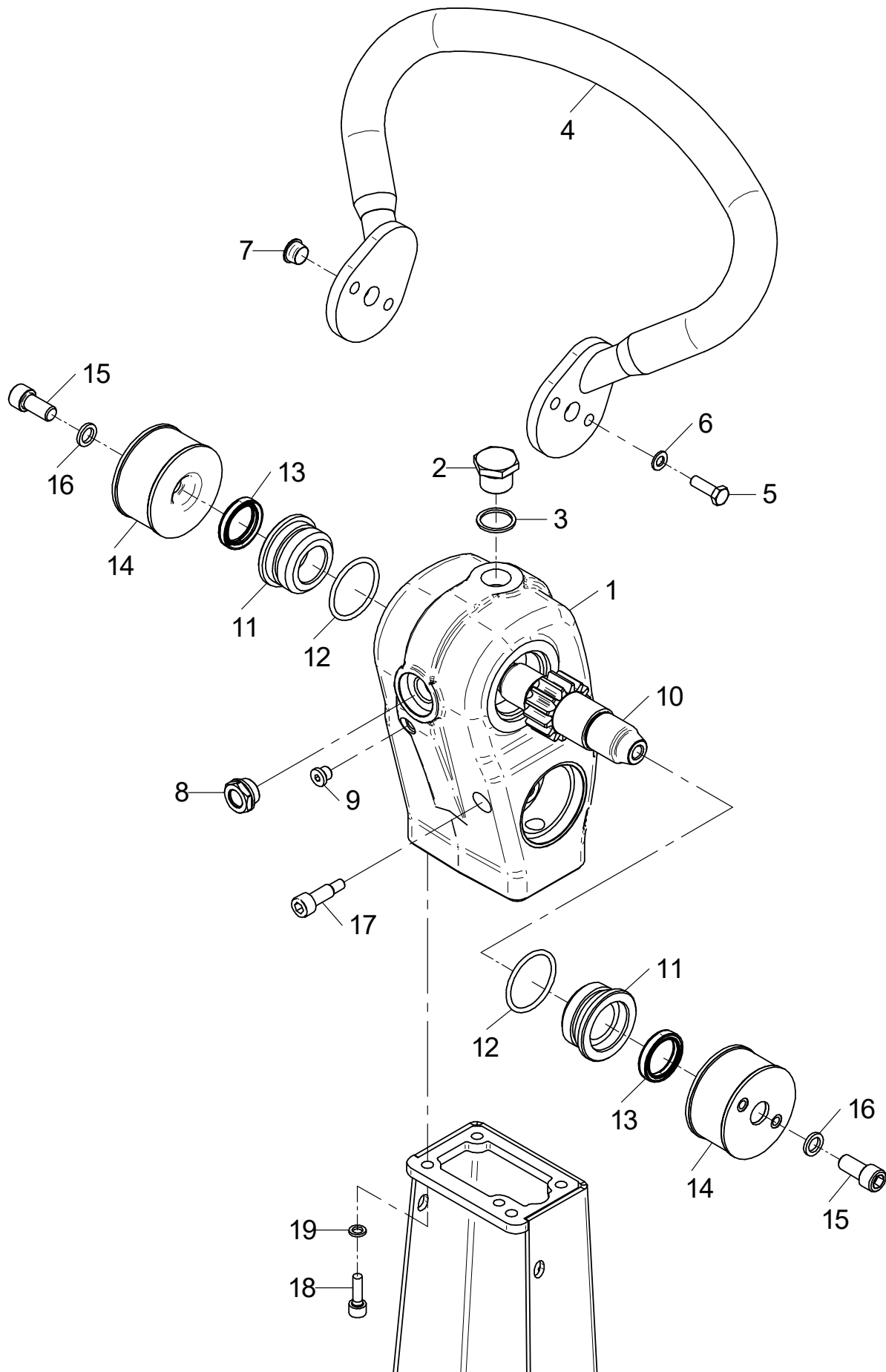
Position Ref.No. Repère Posizione Posicion	Menge Quantity Quantité Cantidad	Teile-Nr. Part-No. No. Référence Nr. d'Ordine No. Referenzia	Hinweis Hints Indications Indicazione Indicaciones	Position Ref. No. Repère Posizione Posicion	Menge Quantity Quantité Cantidad	Teile-Nr. Part-No. No. Référence Nr. d'Ordine No. Referenzia	Hinweis Hints Indications Indicazione Indicaciones
1	1	11001672		31	1	21000355	
2	1	11001540		32	1	25038002	DIN933-M6x16
3	1	11001680		33	1	20029020	SKB 6
4	12	25038006	DIN933-M8x16	34	1	20007226	
5	12	20029031	SKM 8	35	1	25031012	DIN985-M6
6	2	11001670		36	0	11001604	
7	4	25038016	DIN933-M10x35	37	1	25038008	DIN933-M8x25
8	4	20029001	VSK 10	38	1	25048002	DIN125-A8,4
9	2	20004023		39	1	20007004	
10	2	11001370		40	1	20007066	
11	2	20026493		41	1	25031013	DIN985-M8
12	2	10016442					
13	2	25040022	DIN931-M16x70				
14	2	20029002	VSK 16				
15	4	25038008	DIN933-M8x25				
16	4	20029003	VSK 8				
17	1	20004018					
18	1	20029032	SKM 12				
19	1	25031005	DIN934-M12				
20	1	11001372					
21	1	11001554					
22	1	25038019	DIN933-M12x25				
23	1	20029032	SKM 12				
24	1	20005003					
25	1	20029033	SKM 10				
26	1	25031004	DIN934-M10				
27	1	20007089					
28	1	25040065	DIN931-M8x40				
29	1	20029031	SKM 8				
30	1	20016135	0,05m				



E 3558-0117

## E 3559-0214

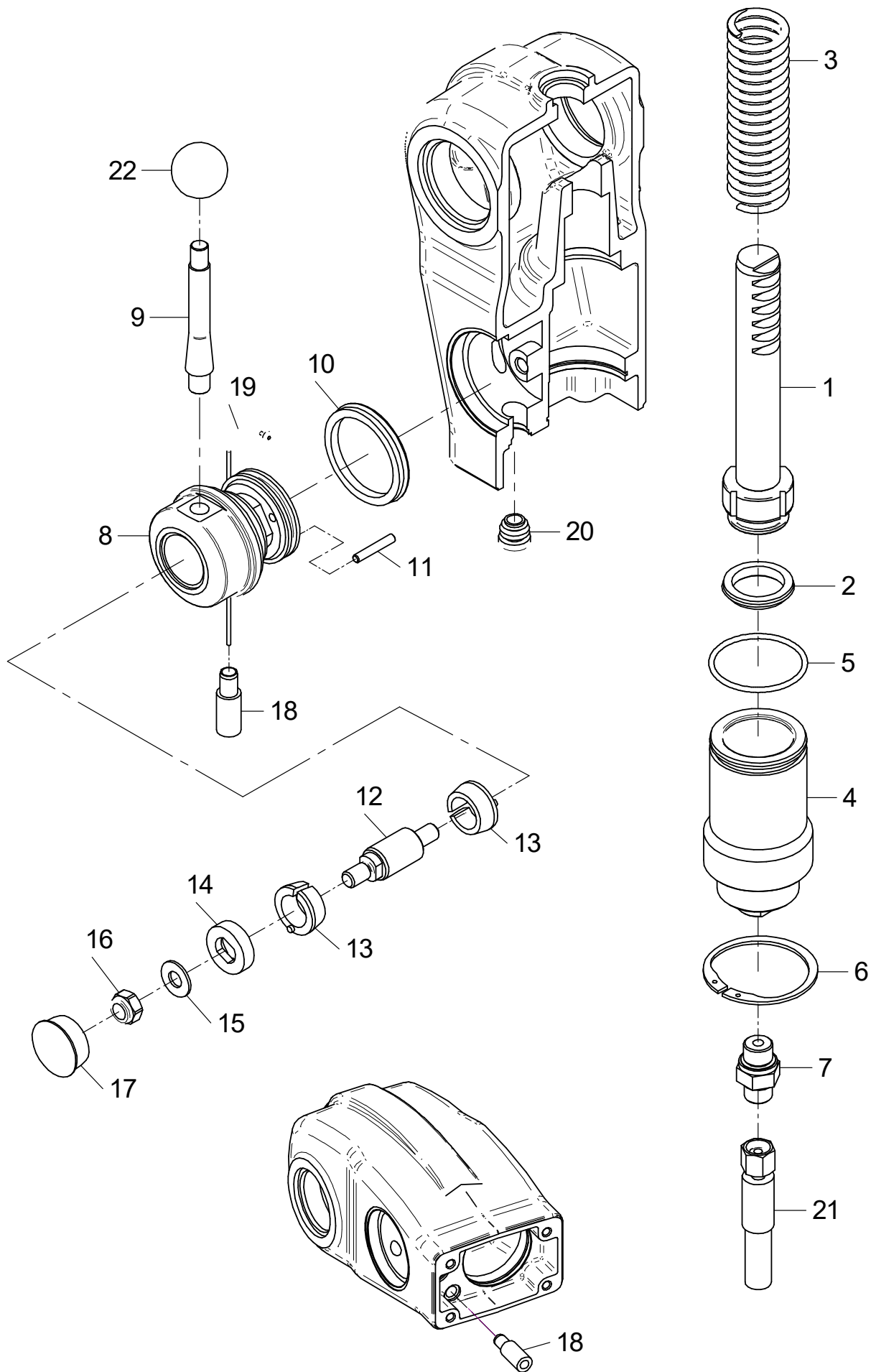
Position Ref.No. Repère Posizione Posicion	Menge Quantity Quantité Quantita Cantidad	Teile-Nr. Part-No. No. Référence Nr. d'Ordine No. Referenzia	Hinweis Hints Indications Indicazione Indicaciones	Position Ref. No. Repère Posizione Posicion	Menge Quantity Quantité Quantita Cantidad	Teile-Nr. Part-No. No. Référence Nr. d'Ordine No. Referenzia	Hinweis Hints Indications Indicazione Indicaciones
1	1	11001322					
2	1	11002157					
3	1	21000792	DIN7603-24x29x2				
4	1	11000038					
5	4	25038008	DIN933-M8x25				
6	4	20029003	VSK 8				
7	2	20025593					
8	1	21000256					
9	1	25030001	DIN908-M10x1				
10	1	11001515					
11	2	10017398					
12	2	20013284					
13	2	21000009					
14	2	10017396					
15	2	25044035	DIN912-M12x25				
16	2	20025158					
17	1	11001519					
18	4	25044006	DIN912-M8x25				
19	4	20025122					



E 3559-0214

## E 3560-1216

Position Ref.No. Repère Posizione Posicion	Menge Quantity Quantité Quantita Cantidad	Teile-Nr. Part-No. No. Référence Nr. d'Ordine No. Referenzia	Hinweis Hints Indications Indicazione Indicaciones	Position Ref. No. Repère Posizione Posicion	Menge Quantity Quantité Quantita Cantidad	Teile-Nr. Part-No. No. Référence Nr. d'Ordine No. Referenzia	Hinweis Hints Indications Indicazione Indicaciones
1	1	11001524					
2	1	20013282					
3	1	20008069					
4	1	11001523					
5	1	20013273					
6	1	25035003	DIN472-J62x2,0				
7	1	20020562					
8	1	11002106					
9	1	11002104					
10	1	21000783					
11	2	21000782	DIN6325-5x30				
12	1	11001521					
13	2	11001592					
14	1	11001593					
15	1	20029033	SKM 10				
16	1	25031014	DIN985-M10				
17	1	21000784					
18	1	11001522					
19	1	21000880					
20	1	21000868					
21	1	21000825					
22	1	21001101					

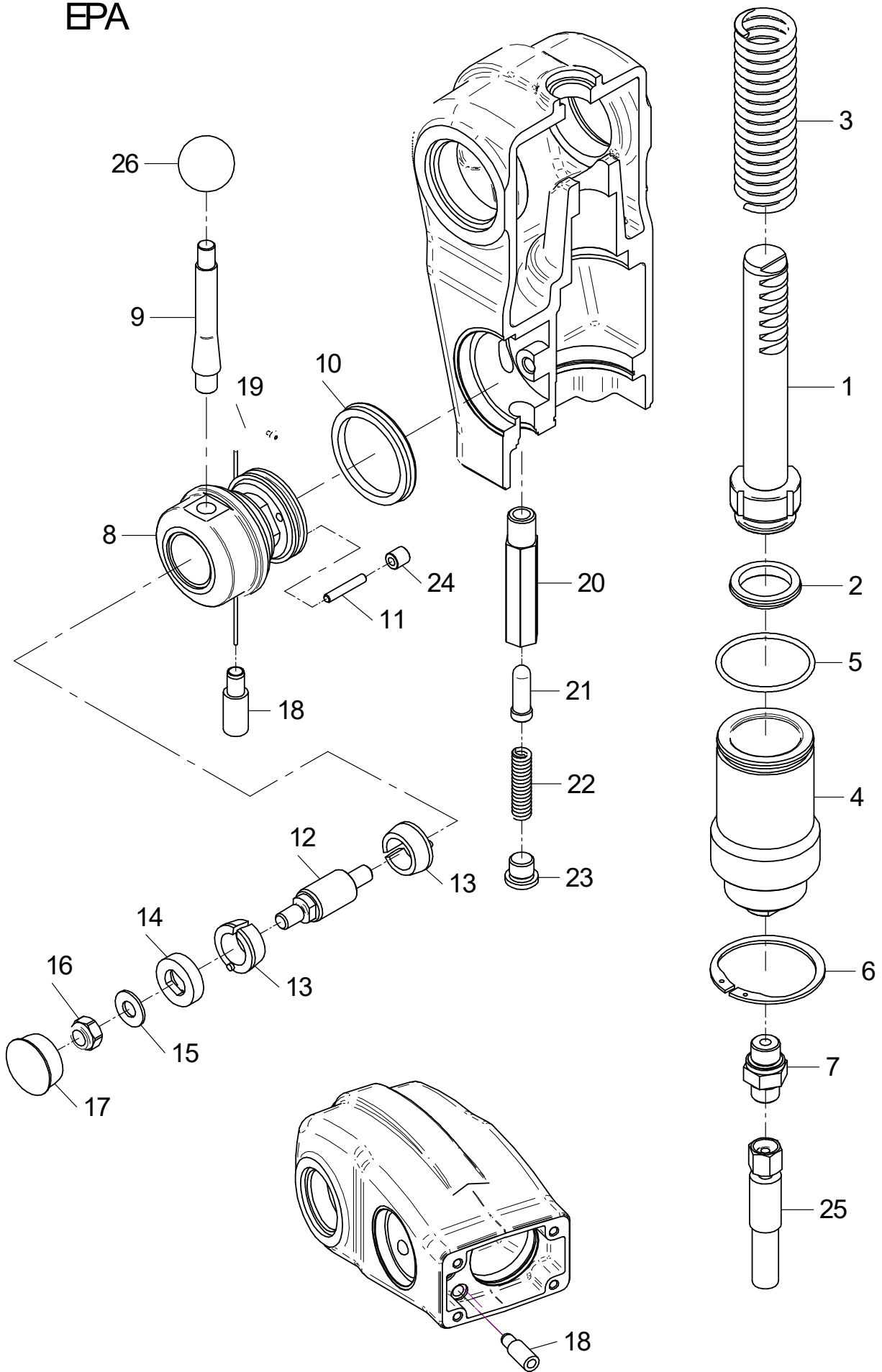


E 3560-1216

## E 3568-1216

Position Ref.No. Repère Posizione Posicion	Menge Quantity Quantité Quantita Cantidad	Teile-Nr. Part-No. No. Référence Nr. d'Ordine No. Referenzia	Hinweis Hints Indications Indicazione Indicaciones	Position Ref. No. Repère Posizione Posicion	Menge Quantity Quantité Quantita Cantidad	Teile-Nr. Part-No. No. Référence Nr. d'Ordine No. Referenzia	Hinweis Hints Indications Indicazione Indicaciones
1	1	11001524					
2	1	20013282					
3	1	20008069					
4	1	11001523					
5	1	20013273					
6	1	25035003	DIN472-J62x2,0				
7	1	20020562					
8	1	11002106					
9	1	11002104					
10	1	21000783					
11	3	21000782	DIN6325-5x30				
12	1	11001521					
13	2	11001592					
14	1	11001593					
15	1	20029033	SKM 10				
16	1	25031014	DIN985-M10				
17	1	21000784					
18	1	11001522					
19	1	21000880					
20	1	11001518					
21	1	11001591					
22	1	21000791					
23	1	25030002	DIN908-M14x1,5				
24	1	21000790					
25	1	21000825					
26	1	21001101					

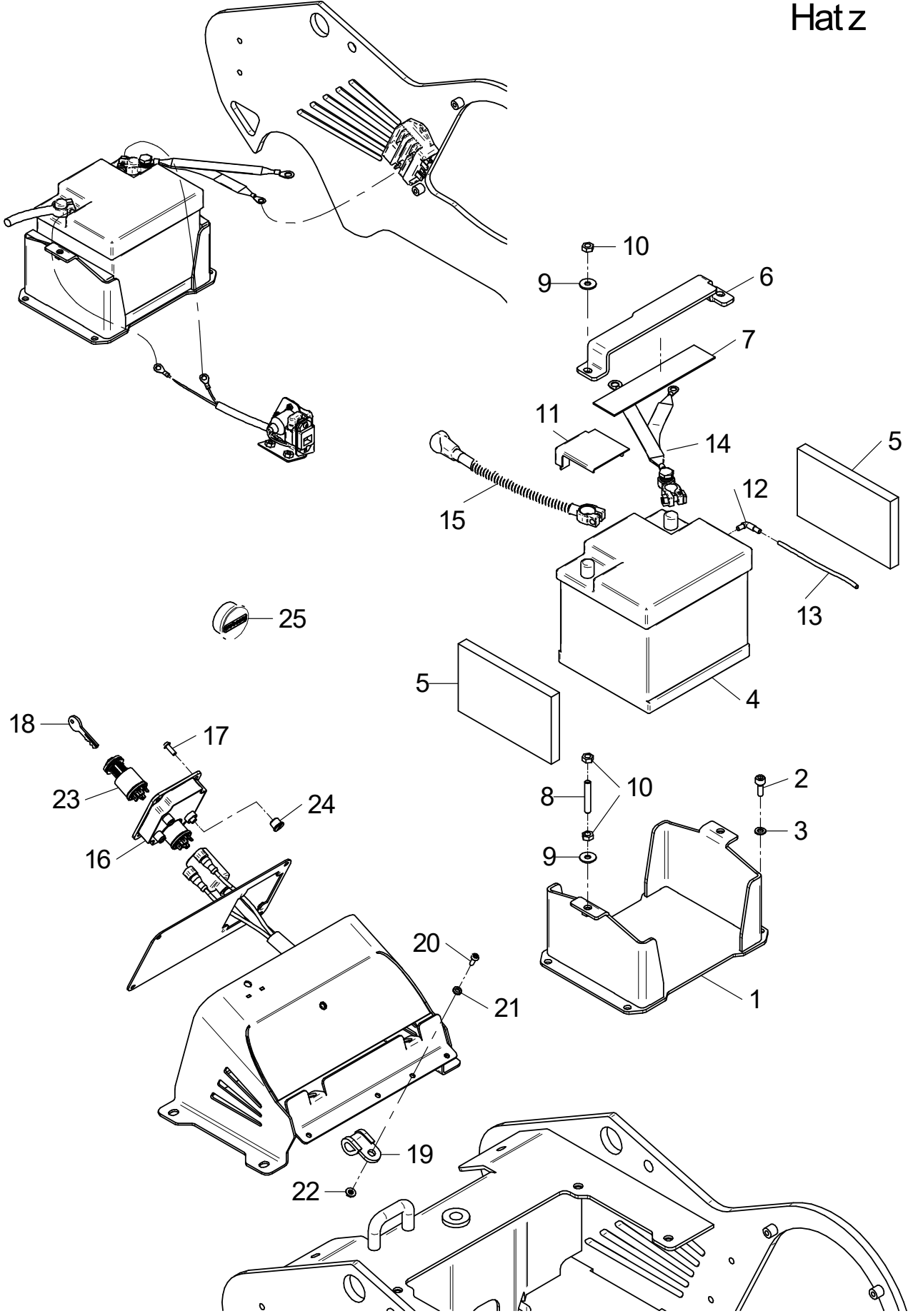
EPA



E 3568-1216

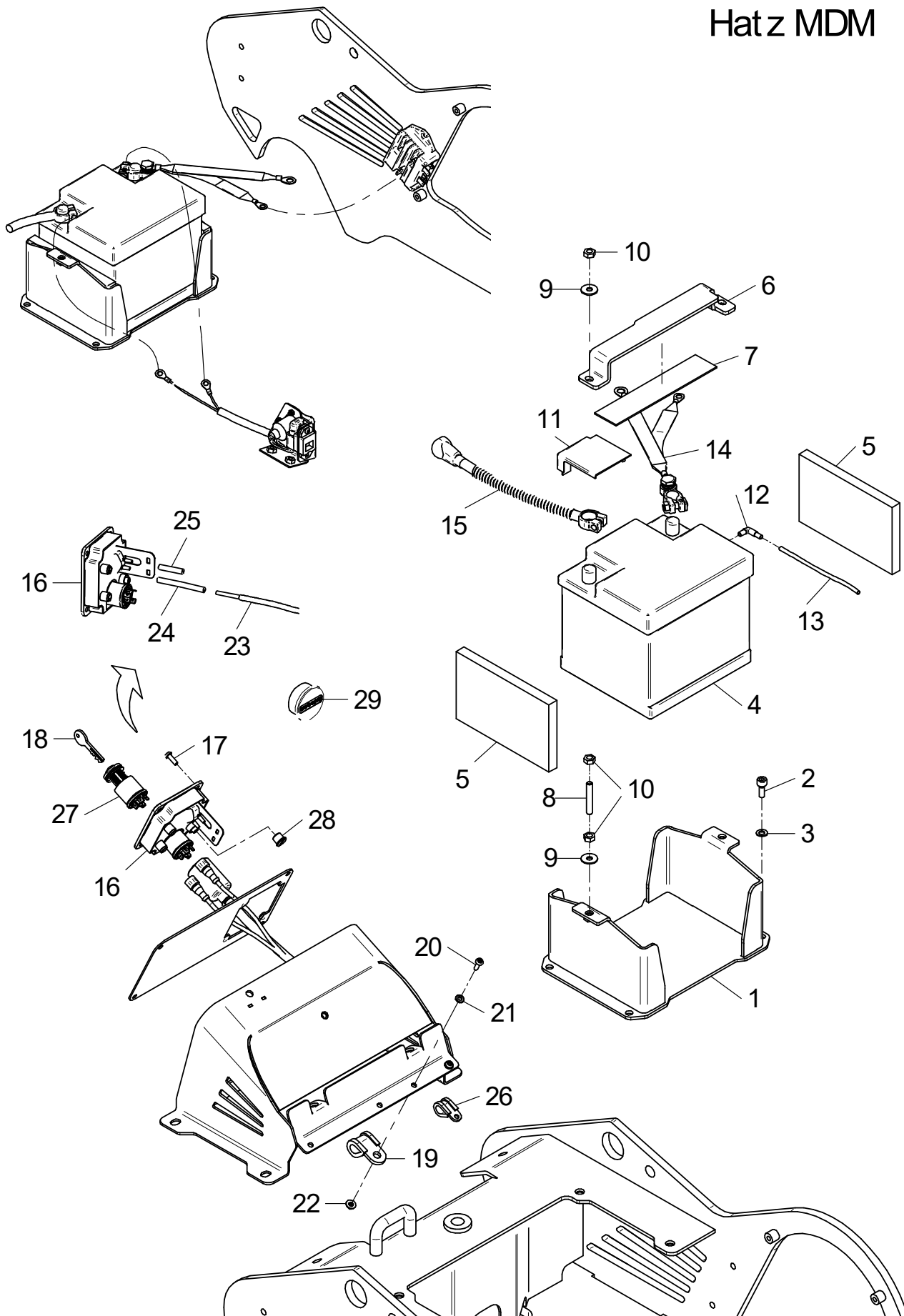
## E 3561-1217

Position Ref.No. Repère Posizione Posicion	Menge Quantity Quantité Quantita Cantidad	Teile-Nr. Part-No. No. Référence Nr. d'Ordine No. Referenzia	Hinweis Hints Indications Indicazione Indicaciones	Position Ref. No. Repère Posizione Posicion	Menge Quantity Quantité Quantita Cantidad	Teile-Nr. Part-No. No. Référence Nr. d'Ordine No. Referenzia	Hinweis Hints Indications Indicazione Indicaciones
1	1	11002050					
2	4	25044005	DIN912-M8x20				
3	4	20029003	VSK 8				
4	1	20031502					
4	1	21000063	EPA				
5	2	10015530					
6	1	10015631					
7	1	30025028	0,19m				
8	2	21000752	DIN976-M8x50				
9	4	20029031	SKM 8				
10	6	25031003	DIN934-M8				
11	1	20025566					
12	1	21000353					
13	1	20016289	0,4m				
14	1	11002208					
15	1	10001416					
16	1	11001841					
17	4	25033029	ISO7380-M6x16-10.9				
18	1	41001093					
19	1	21001061					
20	1	25033030	ISO7380-M6x20-10.9				
21	1	25048001	DIN125-A6,4				
22	1	20022001	Tensilock M6				
23	1	21000938					
24	1	21001093					
25	1	21001071					



## E 3671-1217

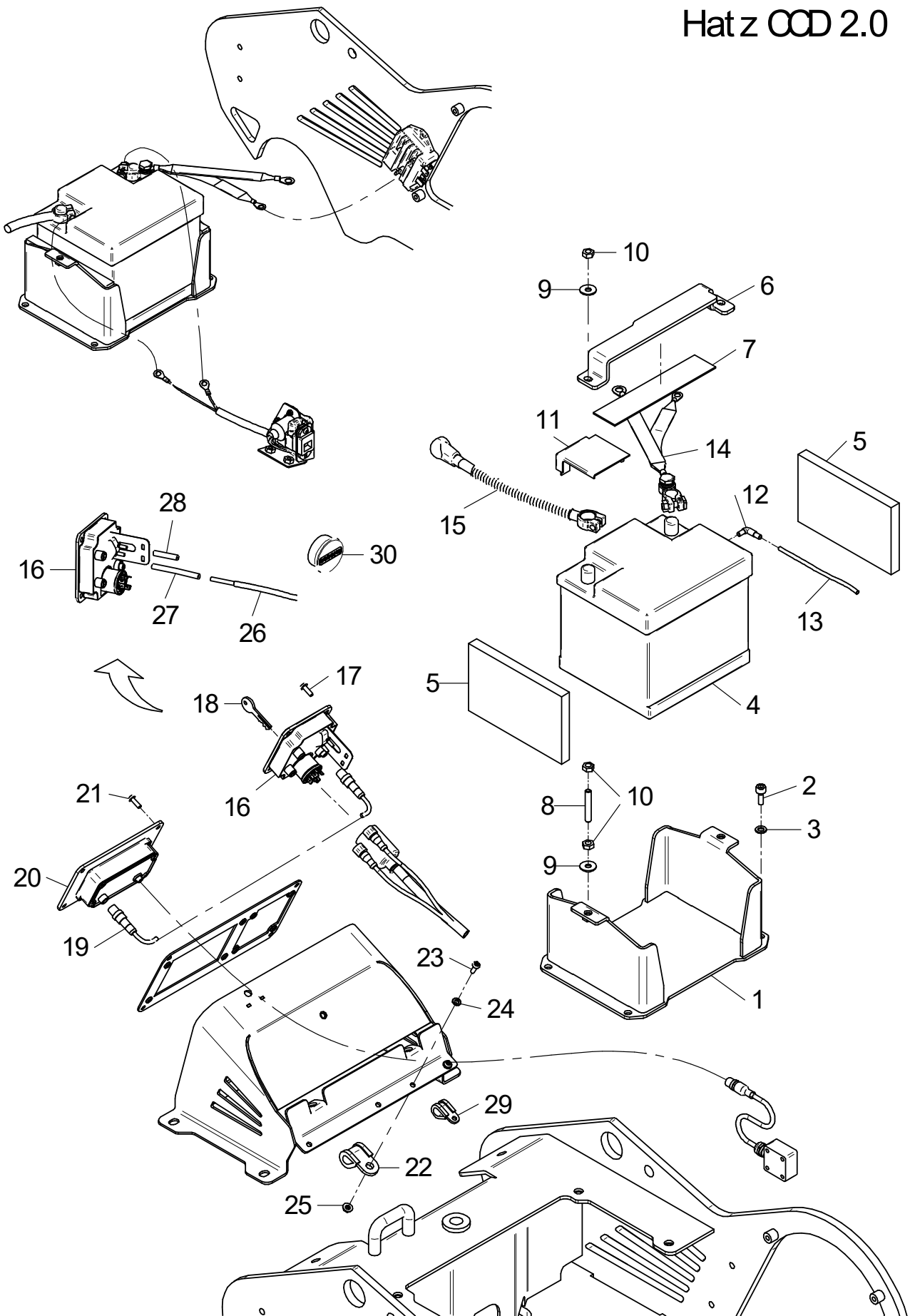
Position Ref.No. Repère Posizione Posicion	Menge Quantity Quantité Quantità Cantidad	Teile-Nr. Part-No. No. Référence Nr. d'Ordine No. Referenzia	Hinweis Hints Indications Indicazione Indicaciones	Position Ref. No. Repère Posizione Posicion	Menge Quantity Quantité Quantità Cantidad	Teile-Nr. Part-No. No. Référence Nr. d'Ordine No. Referenzia	Hinweis Hints Indications Indicazione Indicaciones
1	1	11002050					
2	4	25044005	DIN912-M8x20				
3	4	20029003	VSK 8				
4	1	20031502					
4	1	21000063	EPA				
5	2	10015530					
6	1	10015631					
7	1	30025028	0,19m				
8	2	21000752	DIN976-M8x50				
9	4	20029031	SKM 8				
10	6	25031003	DIN934-M8				
11	1	20025566					
12	1	21000353					
13	1	20016289	0,4m				
14	1	11002208					
15	1	10001416					
16	1	11001842					
17	4	25033029	ISO7380-M6x16-10.9				
18	1	41001093					
19	1	21001061					
20	1	25033030	ISO7380-M6x20-10.9				
21	1	25048001	DIN125-A6,4				
22	1	20022001	Tensilock M6				
23	1	11002035					
24	1	21000416	0,08m				
25	1	21000416	0,045m				
26	1	20007069					
27	1	21000938					
28	1	21001093					
29	1	21001071					



## E 3563-1217

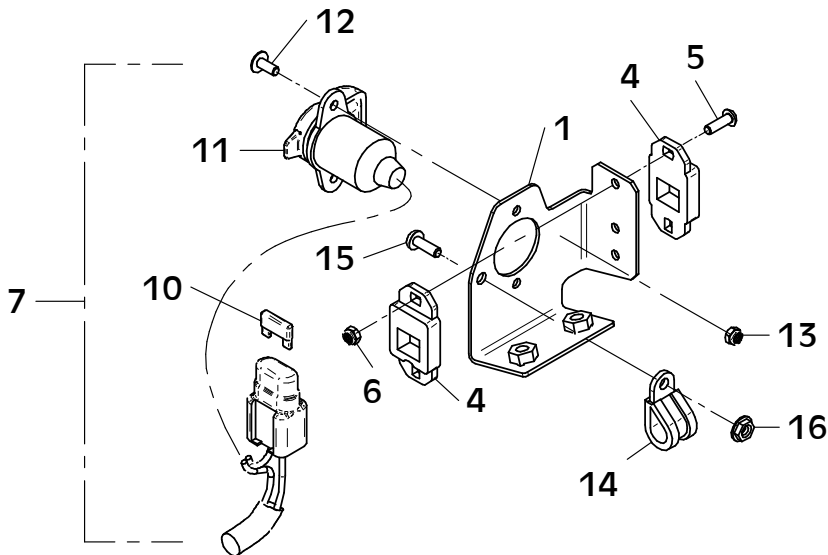
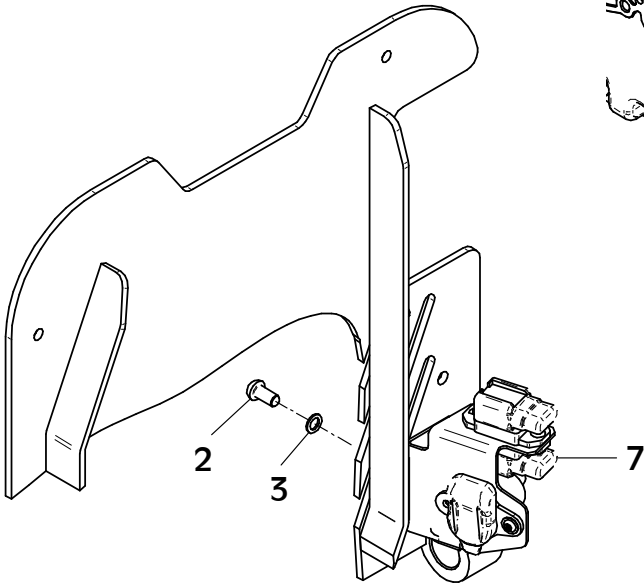
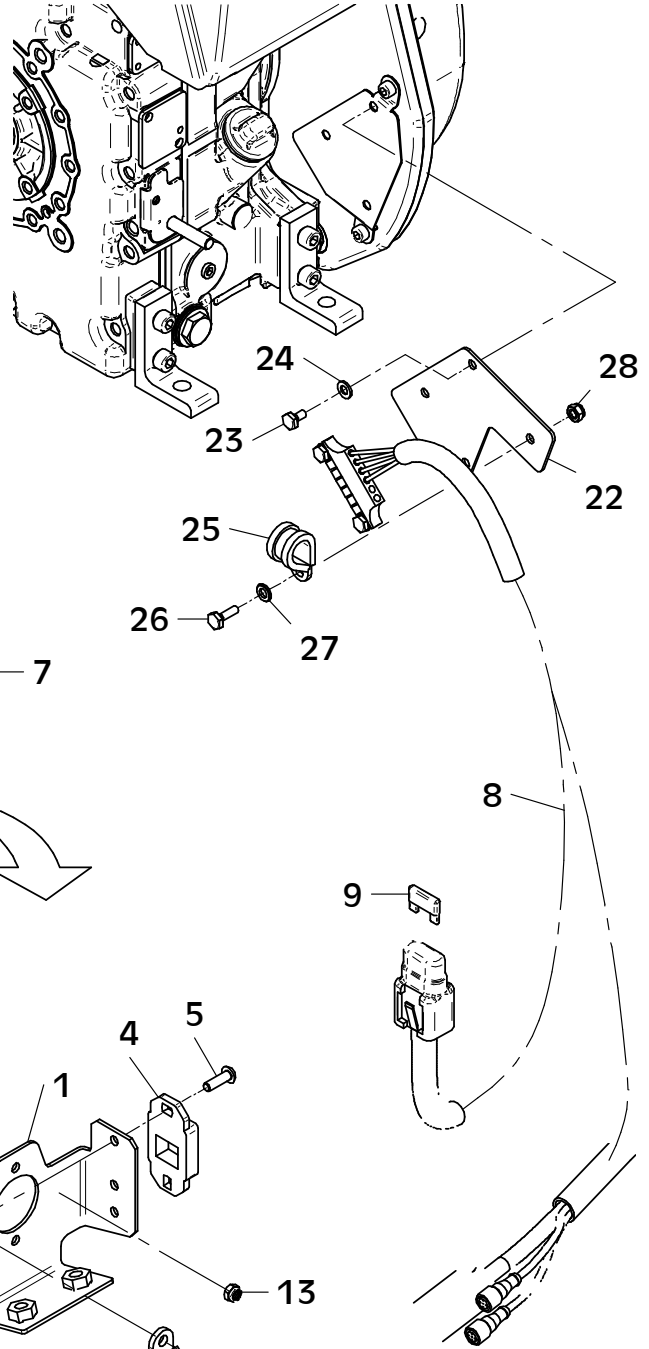
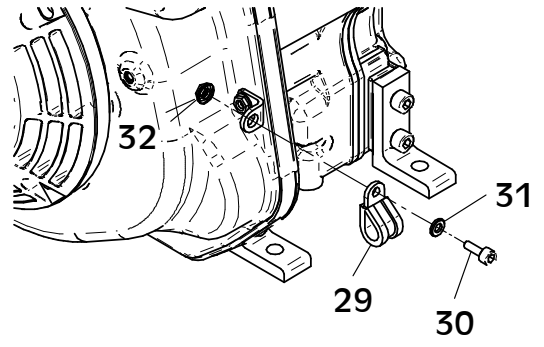
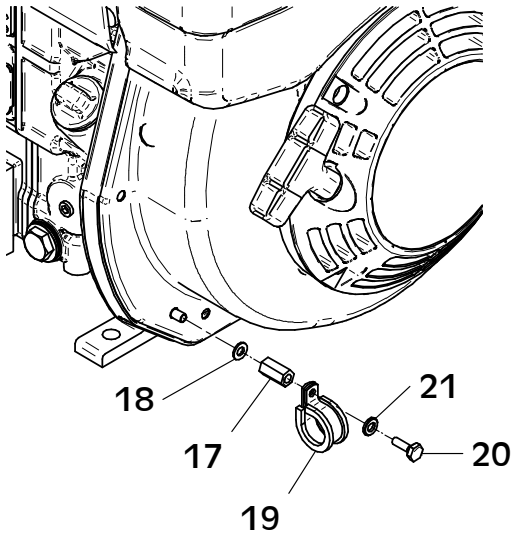
Position Ref.No. Repère Posizione	Menge Quantity Quantité Cantidad	Teile-Nr. Part-No. No. Référence Nr. d'Ordine No. Referenzia	Hinweis Hints Indications Indicazione Indicaciones	Position Ref. No. Repère Posizione	Menge Quantity Quantité Cantidad	Teile-Nr. Part-No. No. Référence Nr. d'Ordine No. Referenzia	Hinweis Hints Indications Indicazione Indicaciones
1	1	11002050		30	1	21001071	
2	4	25044005	DIN912-M8x20				
3	4	20029003	VSK 8				
4	1	20031502					
4	1	21000063	EPA				
5	2	10015530					
6	1	10015631					
7	1	30025028	0,19m				
8	2	21000752	DIN976-M8x50				
9	4	20029031	SKM 8				
10	6	25031003	DIN934-M8				
11	1	20025566					
12	1	21000353					
13	1	20016289	0,4m				
14	1	11002208					
15	1	10001416					
16	1	11001842					
17	4	25033029	ISO7380-M6x16-10.9				
18	1	41001093					
19	1	21001030					
20	1	21000882					
21	4	25033029	ISO7380-M6x16-10.9				
22	1	21001061					
23	1	25033030	ISO7380-M6x20-10.9				
24	1	25048001	DIN125-A6,4				
25	1	20022001	Tensilock M6				
26	1	11002035					
27	1	21000416	0,08m				
28	1	21000416	0,045m				
29	1	20007069					

# Hatz OOD 2.0



## E 3562-1217

Position Ref.No. Repère Posizione Posicion	Menge Quantity Quantité Quantita Cantidad	Teile-Nr. Part-No. No. Référence Nr. d'Ordine No. Referenzia	Hinweis Hints Indications Indicazione Indicaciones	Position Ref. No. Repère Posizione Posicion	Menge Quantity Quantité Quantita Cantidad	Teile-Nr. Part-No. No. Référence Nr. d'Ordine No. Referenzia	Hinweis Hints Indications Indicazione Indicaciones
1	1	11000873		31	1	25048001	DIN125-A6,4
2	2	25033032	ISO7380-M8x16-10.9	32	1	20022001	Tensilock M6
3	2	20025122					
4	2	20031532					
5	2	21000648	ISO7380-M5x16-10.9				
6	2	25031023	DIN985-M5				
7	1	11002034					
8	1	11002033					
9	1	20031541	20A				
10	1	20031526	10 A				
11	1	21000590					
12	2	21000647	ISO7380-M5x12-10.9				
13	2	25031023	DIN985-M5				
14	1	21000185					
15	1	25033029	ISO7380-M6x16-10.9				
16	1	25031012	DIN985-M6				
17	1	20025564					
18	1	20029007	VSK 6				
19	1	20007076					
20	1	25038002	DIN933-M6x16				
21	1	25048001	DIN125-A6,4				
22	1	11002026					
23	1	25038001	DIN933-M6x10				
24	1	20029007	VSK 6				
25	1	20007076					
26	1	25038002	DIN933-M6x16				
27	1	25048001	DIN125-A6,4				
28	1	25031012	DIN985-M6				
29	1	20007069					
30	1	25044003	DIN912-M6x20				



E 3562-1217

## E 3715-0619

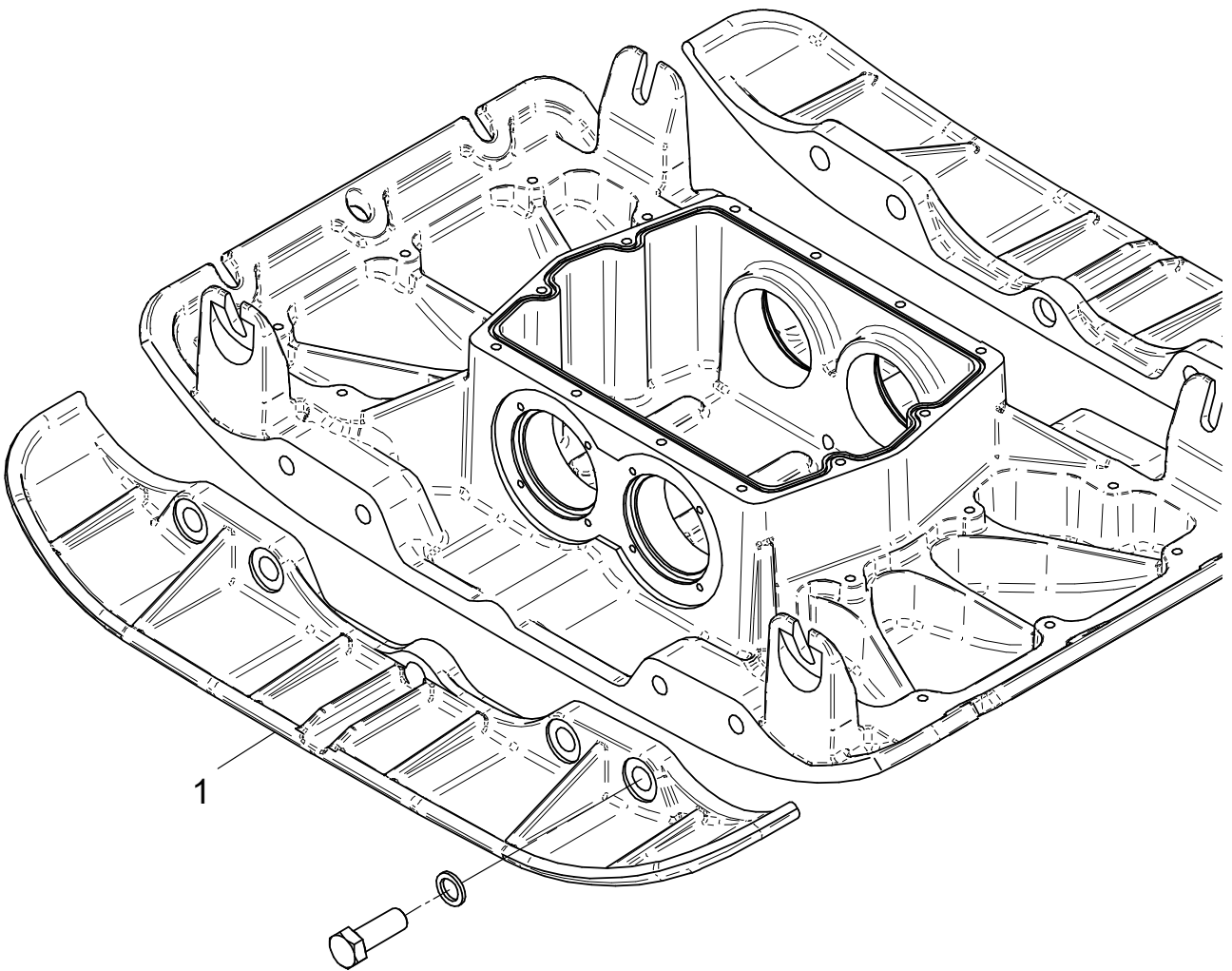
Position Ref.No. Repère Posizione Posicion	Menge Quantity Quantité Quantita Cantidad	Teile-Nr. Part-No. No. Référence Nr. d'Ordine No. Referenzia	Hinweis Hints Indications Indicazione Indicaciones	Position Ref. No. Repère Posizione Posicion	Menge Quantity Quantité Quantita Cantidad	Teile-Nr. Part-No. No. Référence Nr. d'Ordine No. Referenzia	Hinweis Hints Indications Indicazione Indicaciones
1	1	11002156					
2	4	25033029	ISO7380-M6x16-10.9				
3	1	21000938					
4	1	41001093					
5	1	11002164					
6	12	25038006	DIN933-M8x16				
7	12	20029031	SKM 8				
8	1	21001214					
9	1	11002285					
10	4	25038001	DIN933-M6x10				
11	4	20029007	VSK 6				
12	4	25048001	DIN125-A6,4				
13	1	30025028	0,07m				
14	1	12000162					
15	1	21001213					
16	2	25044001	DIN912-M5x20				
17	2	25048017	DIN125-A5,3				
18	4	20029006	VSK 5				
19	4	25031001	DIN934-M5				
20	1	12000153					
21	1	12000185					
22	2	25038002	DIN933-M6x16				
23	2	20029007	VSK 6				
24	1	21001308					



## E 3565-0414

Position Ref.No. Repère Posizione Posicion	Menge Quantity Quantité Quantita Cantidad	Teile-Nr. Part-No. No. Référence Nr. d'Ordine No. Referenzia	Hinweis Hints Indications Indicazione Indicaciones	Position Ref. No. Repère Posizione Posicion	Menge Quantity Quantité Quantita Cantidad	Teile-Nr. Part-No. No. Référence Nr. d'Ordine No. Referenzia	Hinweis Hints Indications Indicazione Indicaciones
1	2	11001189					

000196673



1

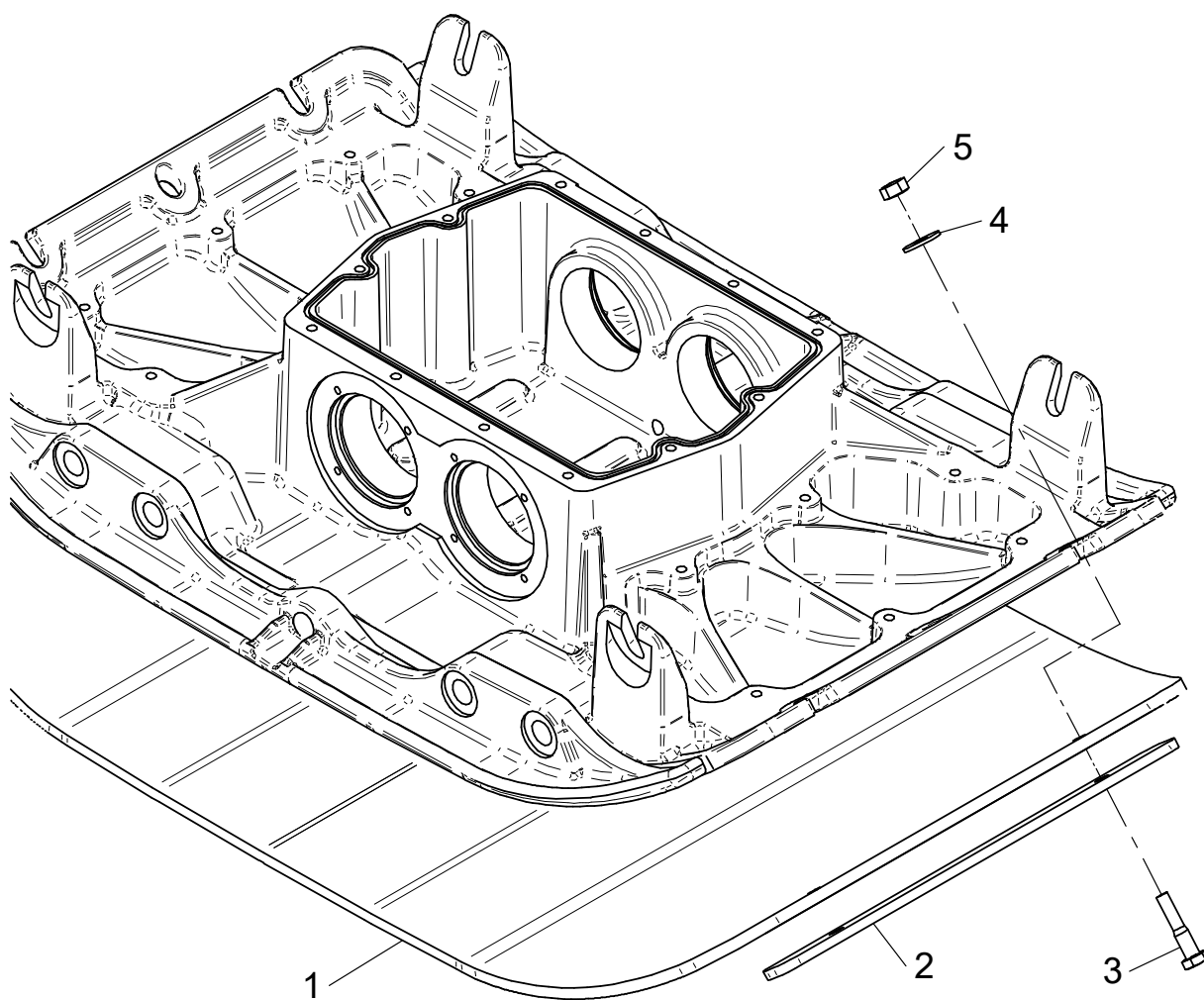
MA= 425Nm

E 3565-0414

## E 3566-0514

Position Ref.No. Repère Posizione Posicion	Menge Quantity Quantité Quantita Cantidad	Teile-Nr. Part-No. No. Référence Nr. d'Ordine No. Referenzia	Hinweis Hints Indications Indicazione Indicaciones	Position Ref. No. Repère Posizione Posicion	Menge Quantity Quantité Quantita Cantidad	Teile-Nr. Part-No. No. Référence Nr. d'Ordine No. Referenzia	Hinweis Hints Indications Indicazione Indicaciones
1	1	11001711					
2	2	11001713					
3	4	25040019	DIN931-M12x55				
4	4	20029023	SKB 12				
5	4	25031005	DIN934-M12				

000195673

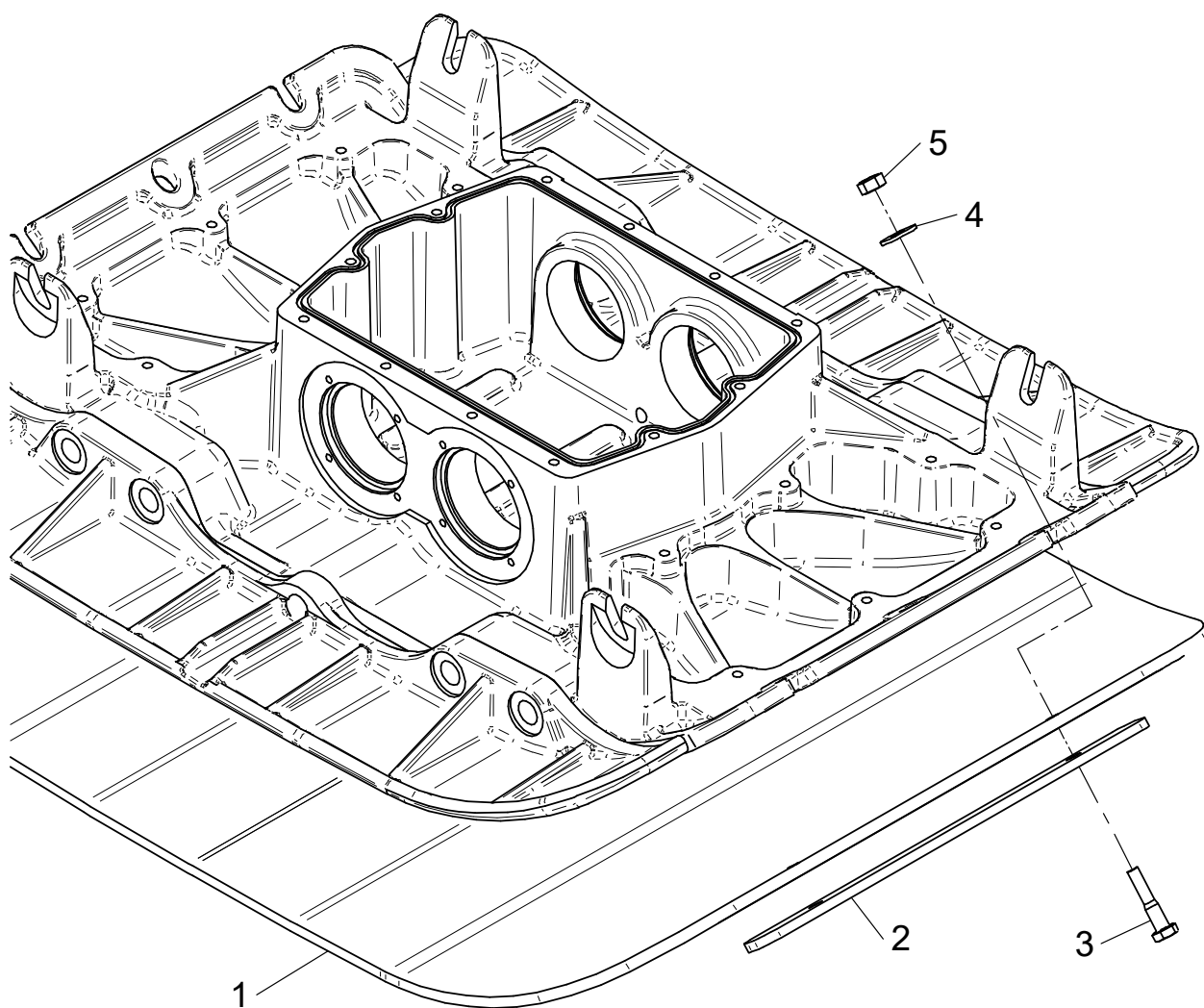


E 3566-0514

## E 3567-0514

Position Ref.No. Repère Posizione Posicion	Menge Quantity Quantité Quantita Cantidad	Teile-Nr. Part-No. No. Référence Nr. d'Ordine No. Referenzia	Hinweis Hints Indications Indicazione Indicaciones	Position Ref. No. Repère Posizione Posicion	Menge Quantity Quantité Quantita Cantidad	Teile-Nr. Part-No. No. Référence Nr. d'Ordine No. Referenzia	Hinweis Hints Indications Indicazione Indicaciones
1	1	11001712					
2	2	11001713					
3	4	25040019	DIN931-M12x55				
4	4	20029023	SKB 12				
5	4	25031005	DIN934-M12				

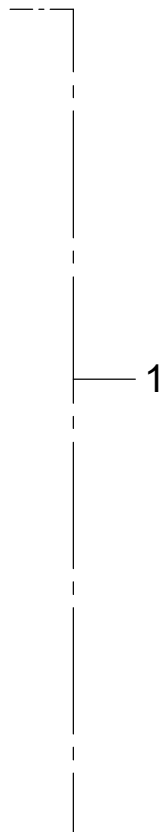
000195674



E 3567-0514

## E 3410-1113

Position Ref.No. Repère Posizione Posicion	Menge Quantity Quantité Quantita Cantidad	Teile-Nr. Part-No. No. Référence Nr. d'Ordine No. Referenzia	Hinweis Hints Indications Indicazione Indicaciones	Position Ref. No. Repère Posizione Posicion	Menge Quantity Quantité Quantita Cantidad	Teile-Nr. Part-No. No. Référence Nr. d'Ordine No. Referenzia	Hinweis Hints Indications Indicazione Indicaciones
1	1	21000603					
2	1	21000877					



E 3410-1113



