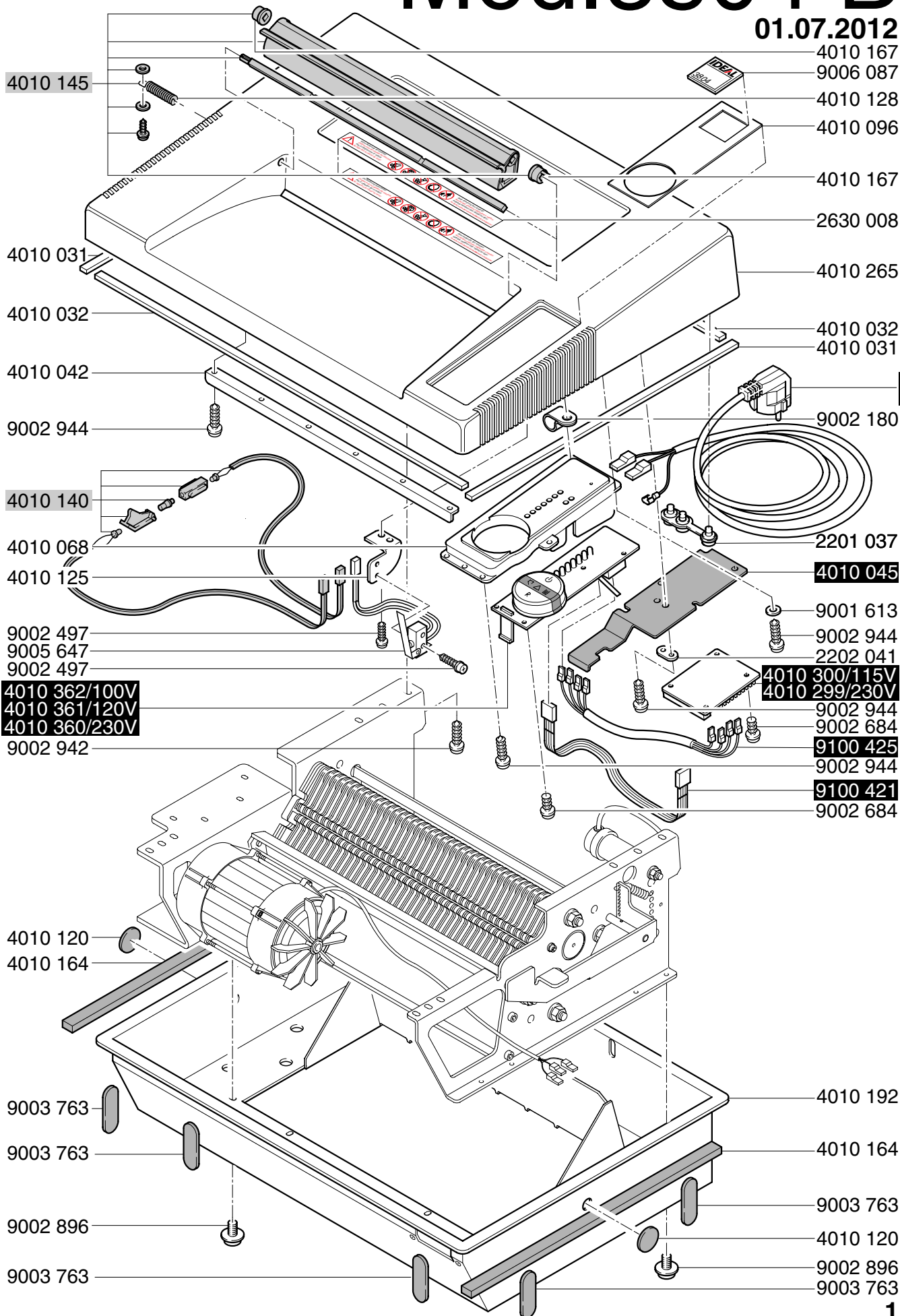
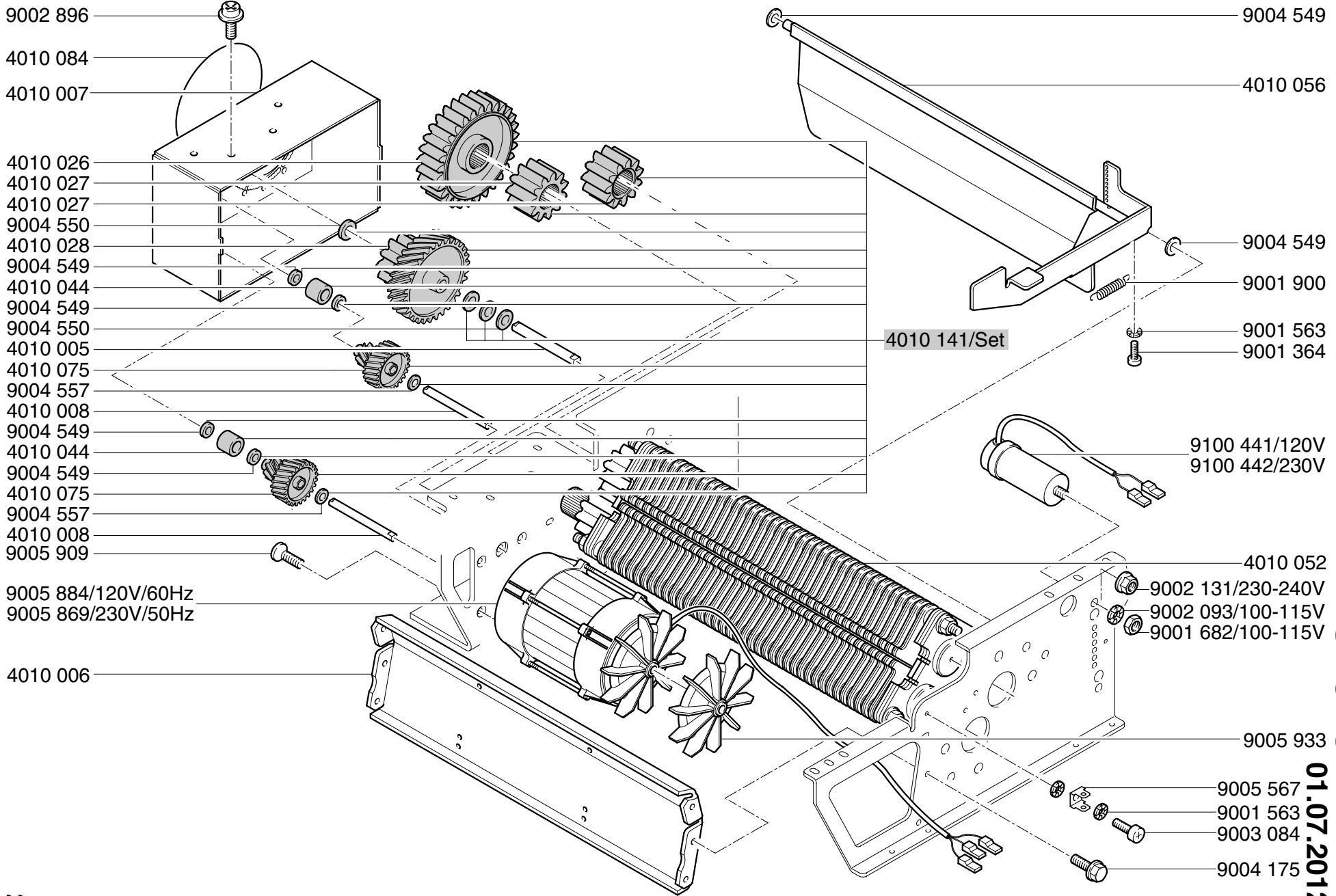


CROSS / CUT 4x40mm
Mod.3804 B

01.07.2012



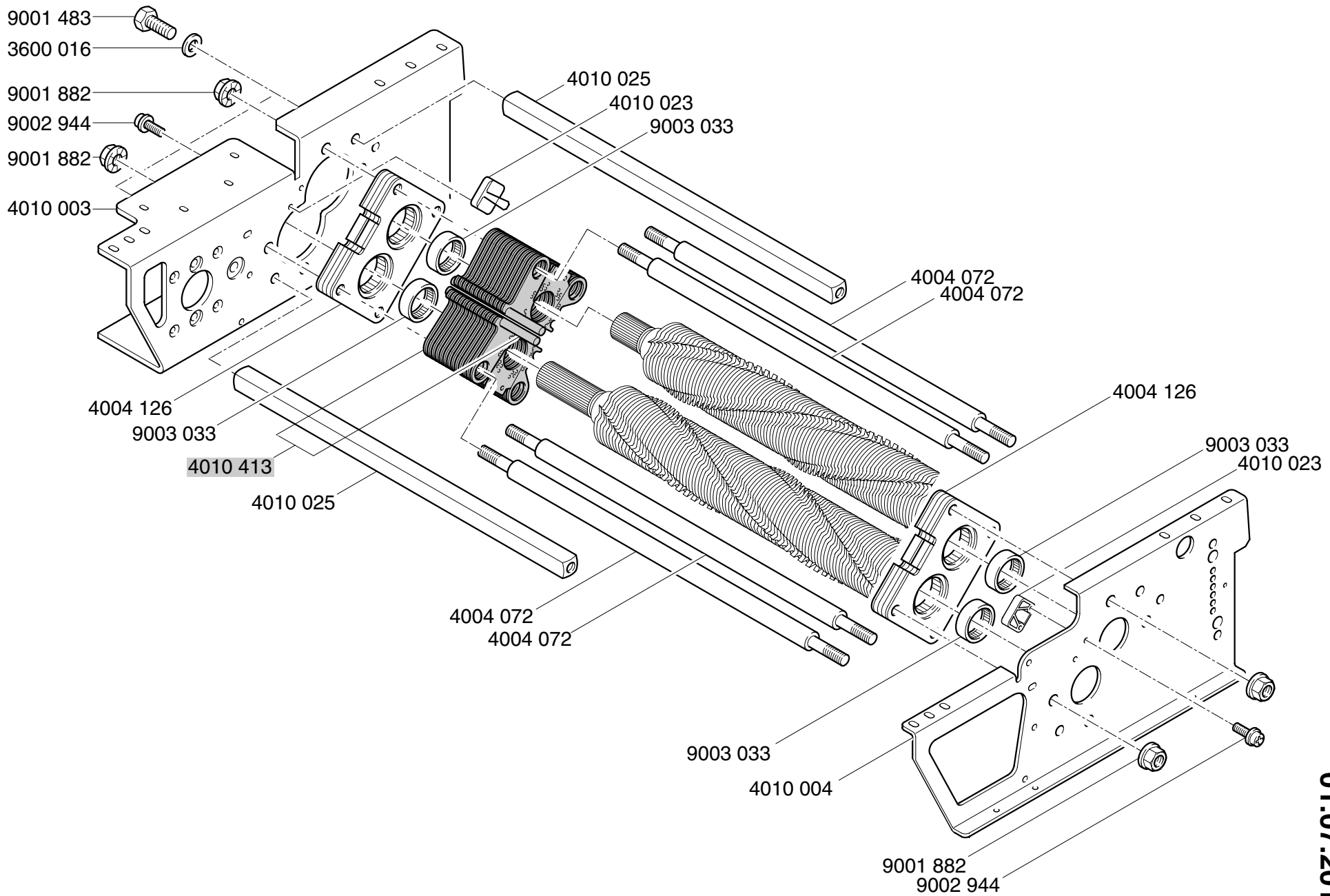


CROSS / CUT

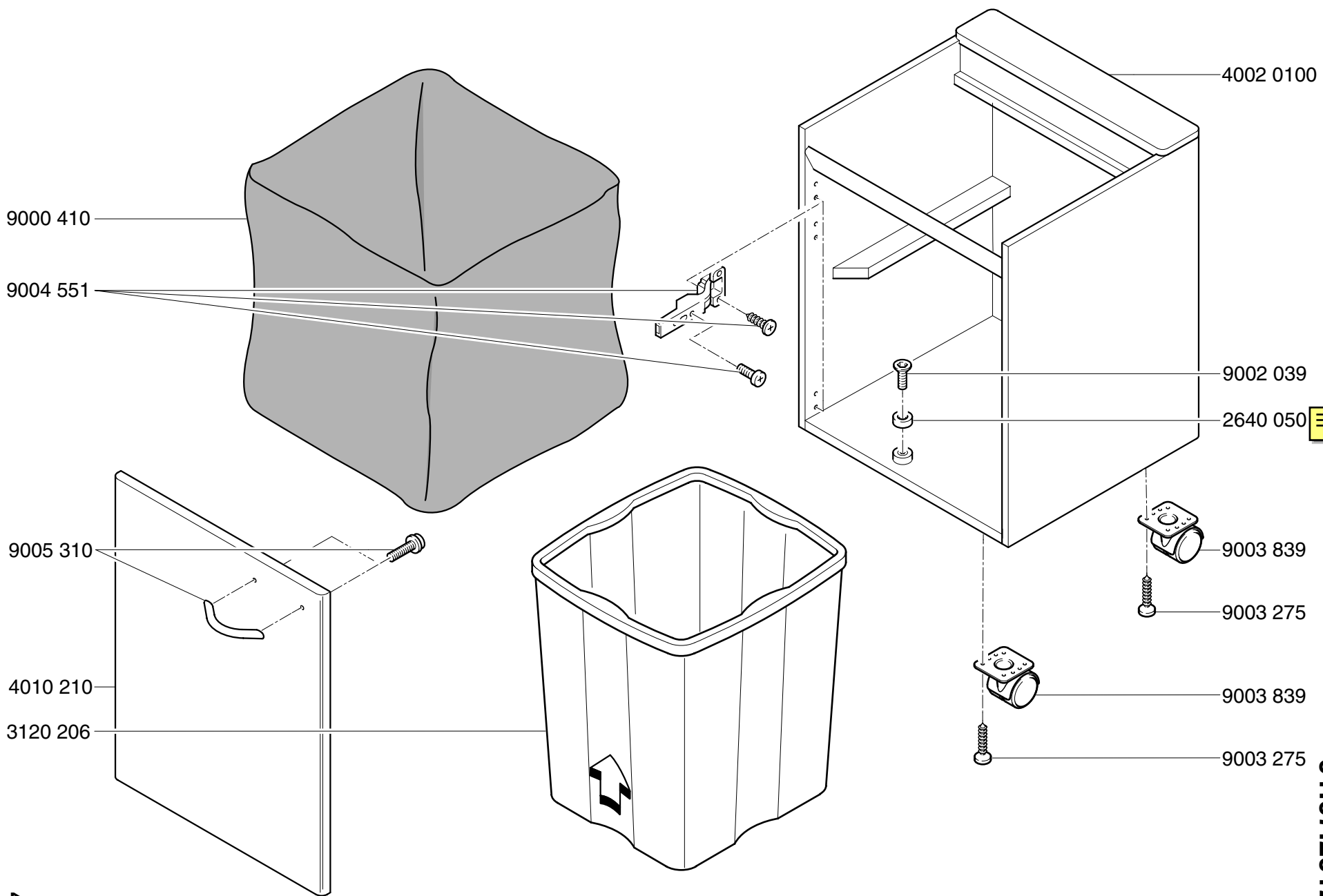
Mod. 3804 B

4x40mm

01.07.2012

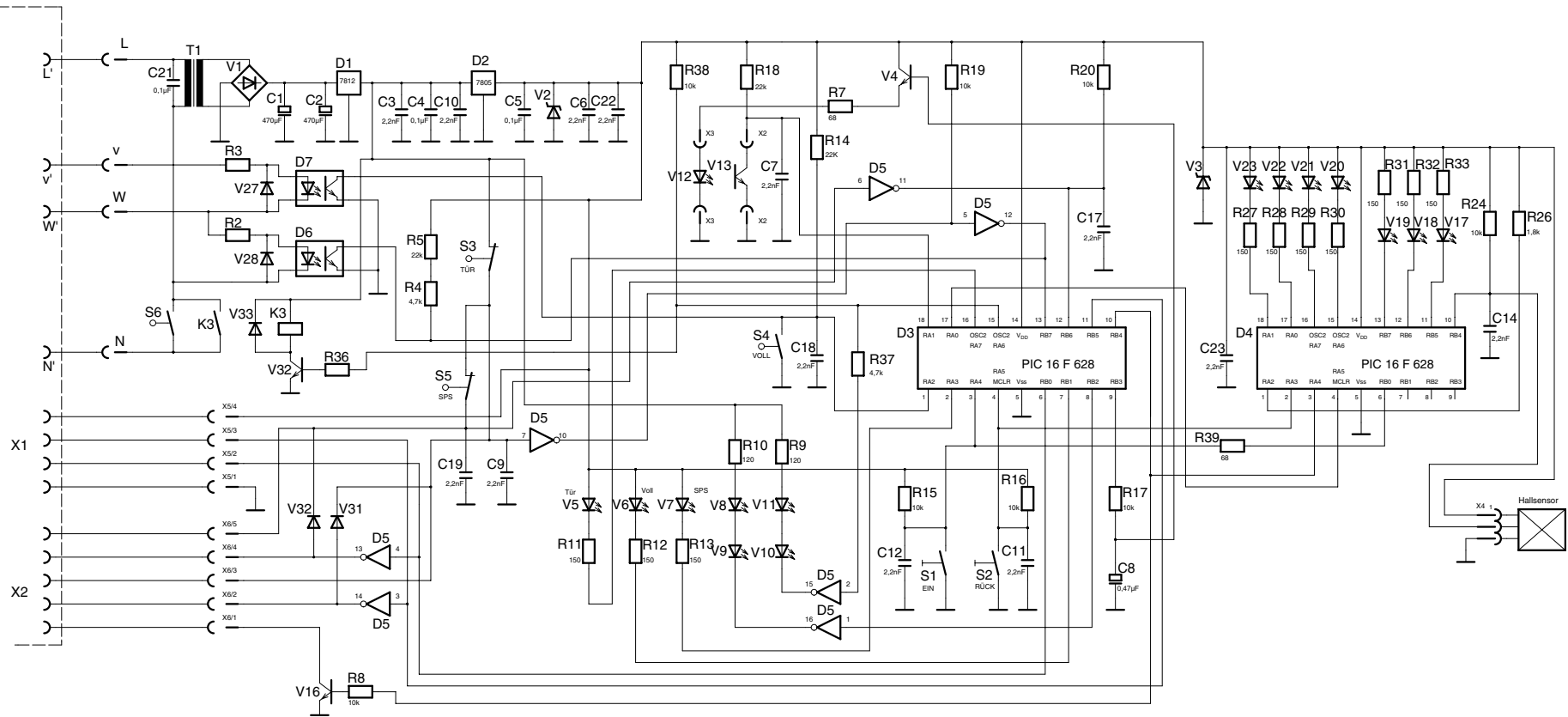


Mod. 3804 B
 CROSS / CUT
 4x40mm
 01.07.2012



Mod. 3804 B
 CROSS / CUT
 4x40mm
 01.07.2012

Lastteil Power part
 100/115V: 4010 300
 230V: 4010 299



Mod. 3804 B
 CROSS / CUT
 4x40mm
 01.07.2012

Stromlaufplan 3804 Cross/Cut B
 schema de
 circuit electrique 3804 Cross/Cut B
 wiring diagram 3804 Cross/Cut B

4010 843

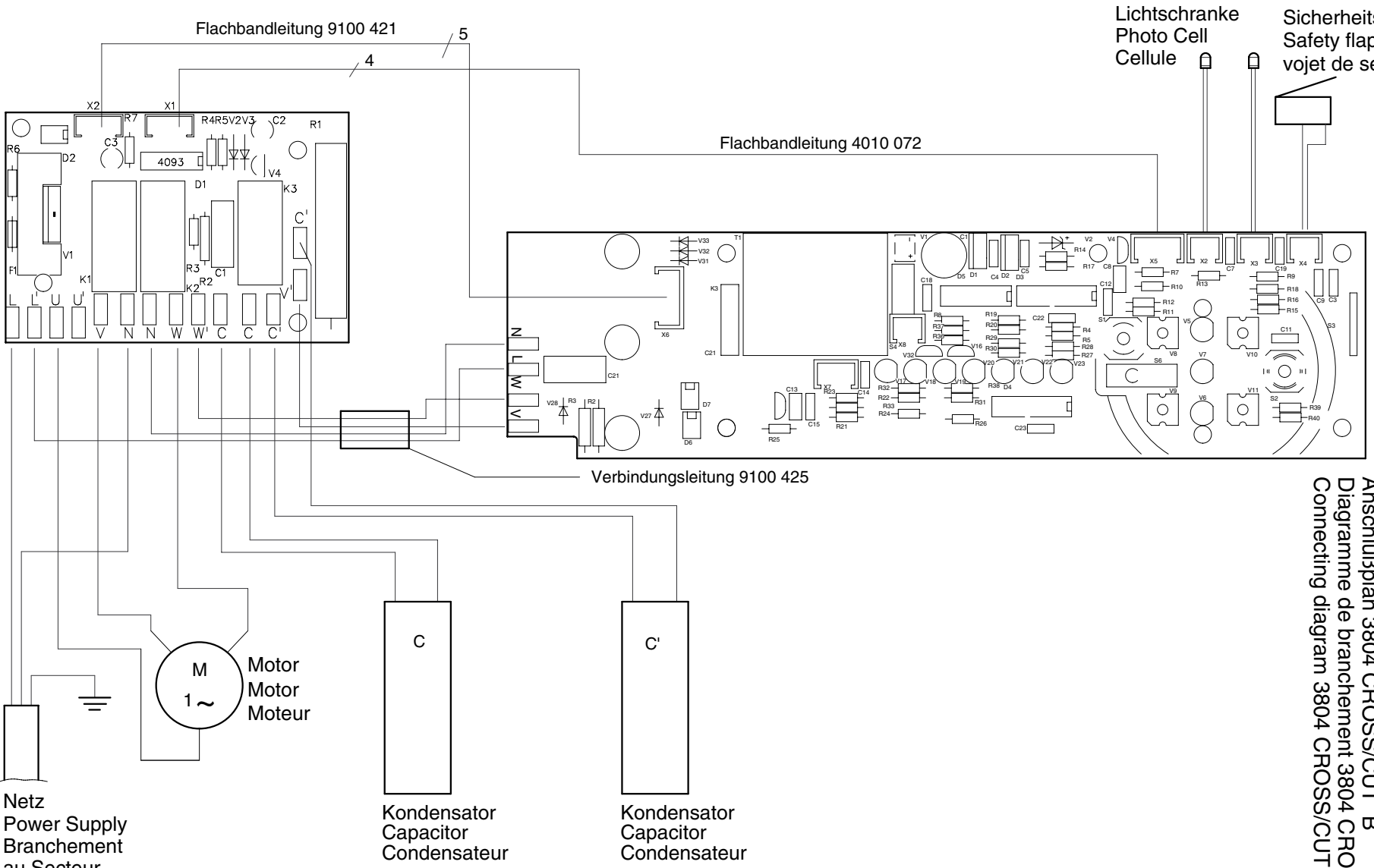
CROSS / CUT Mod. 3804 B 4x40mm

01.07.2012

Anschlußplan 3804 CROSS/CUT B
Diagramme de branchement 3804 CROSS/CUT B
Connecting diagram 3804 CROSS/CUT B

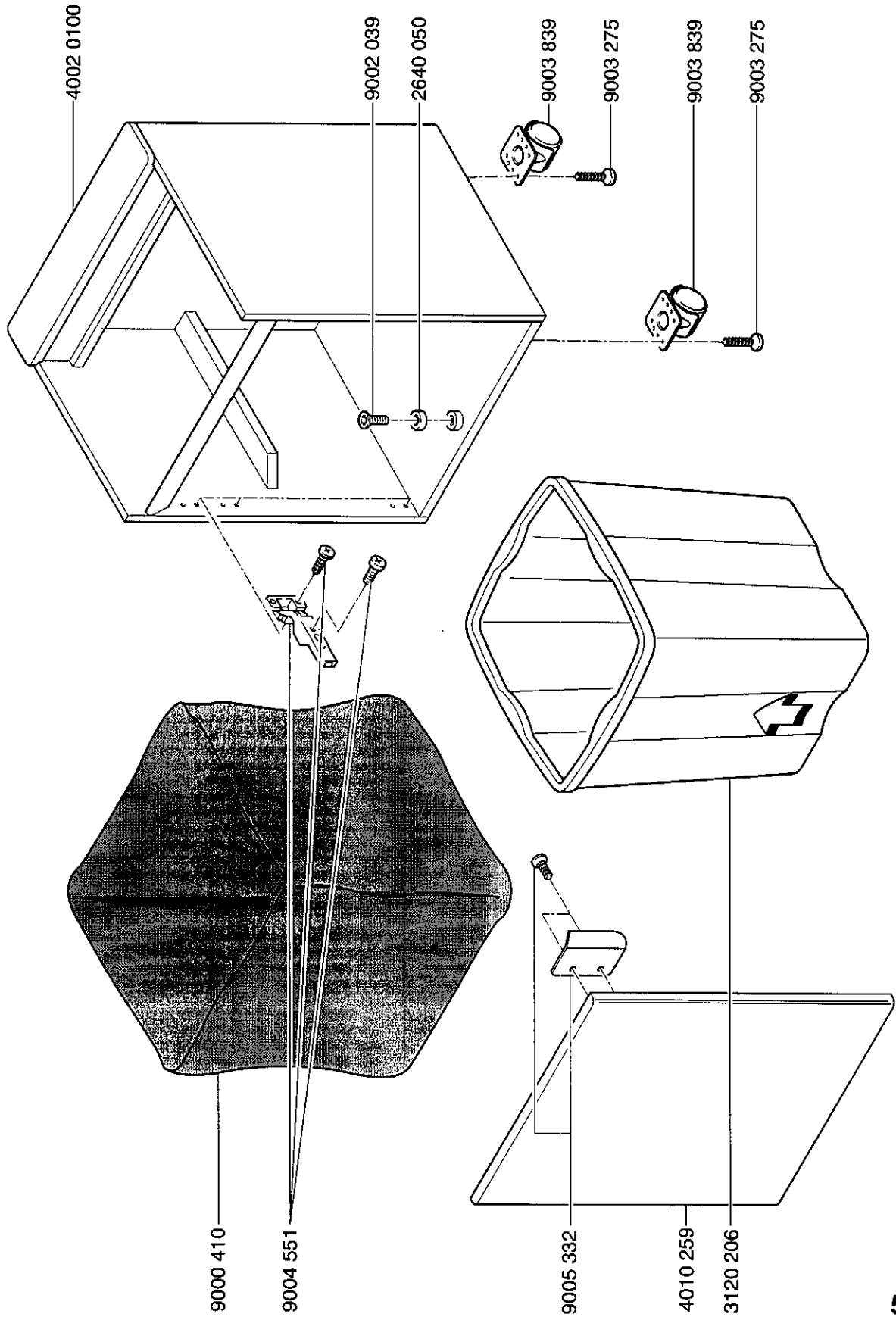
Lichtschranke
Photo Cell
Cellule

Sicherheitsklappe
Safety flap
vojet de sécurité

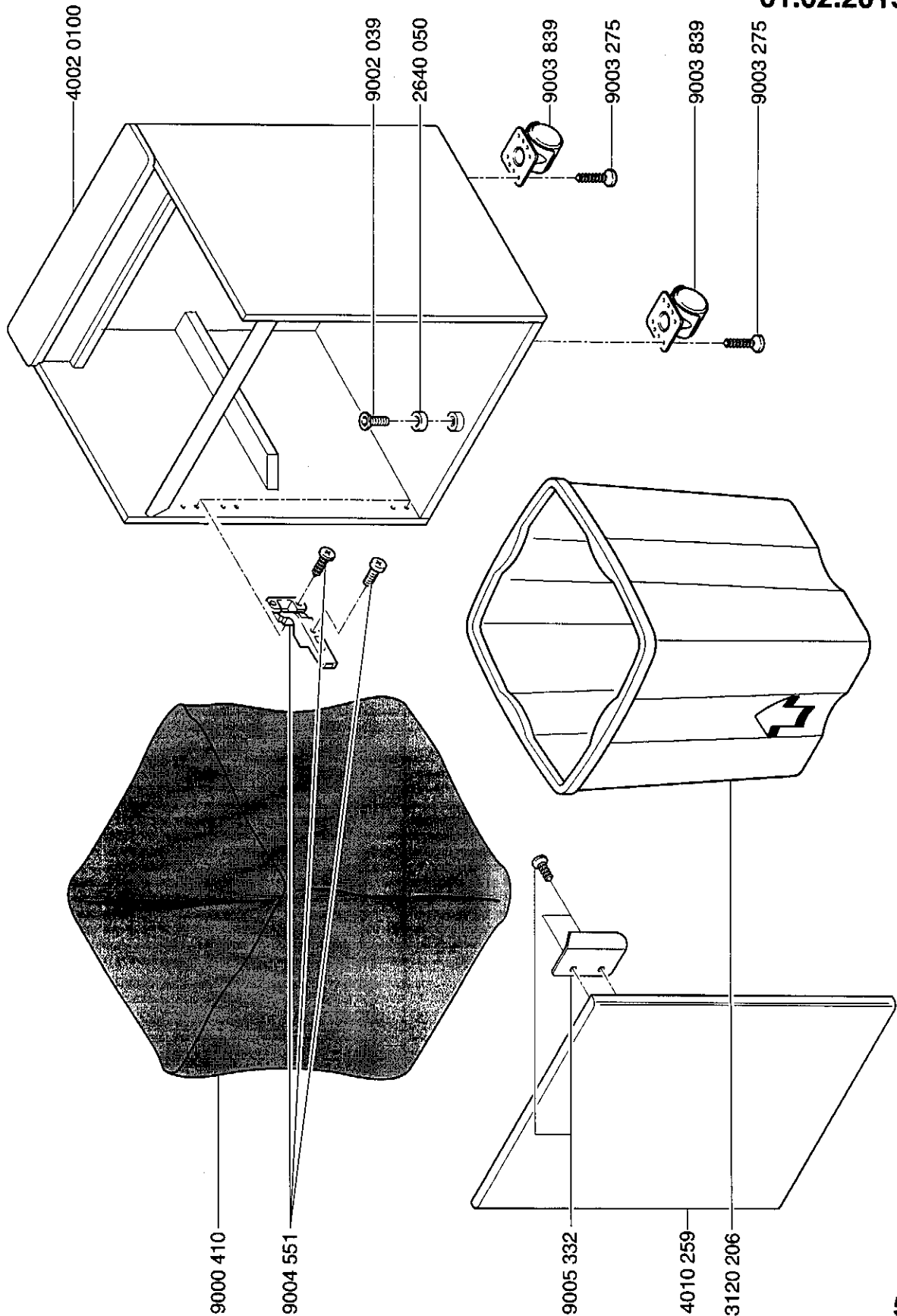


Mod.3804 B

01.02.2013



CROSS / CUT 4x40mm
Mod.3804 B
01.02.2013



CROSS / CUT 2x15mm
Mod.3804 B
01.02.2013

