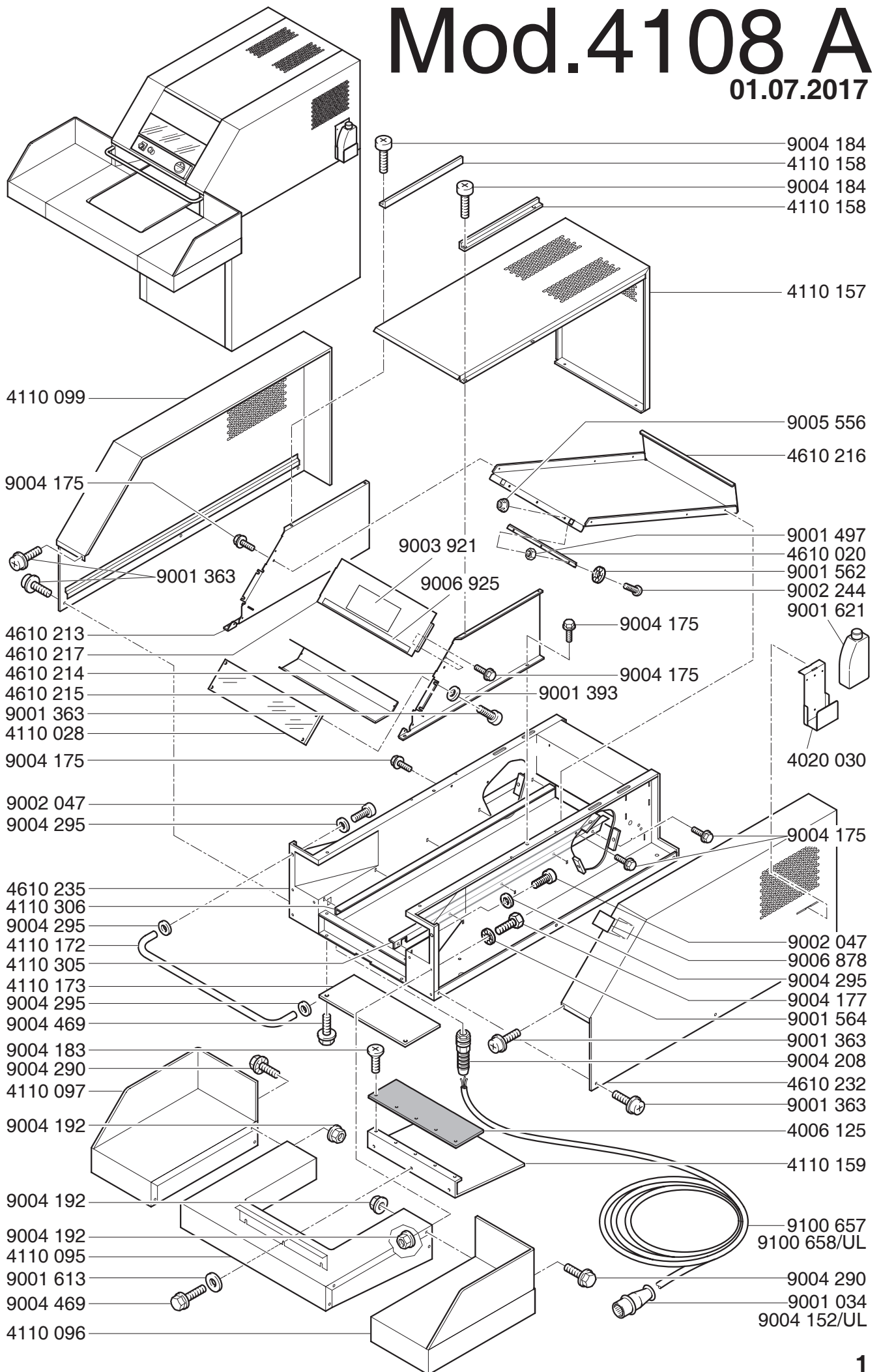


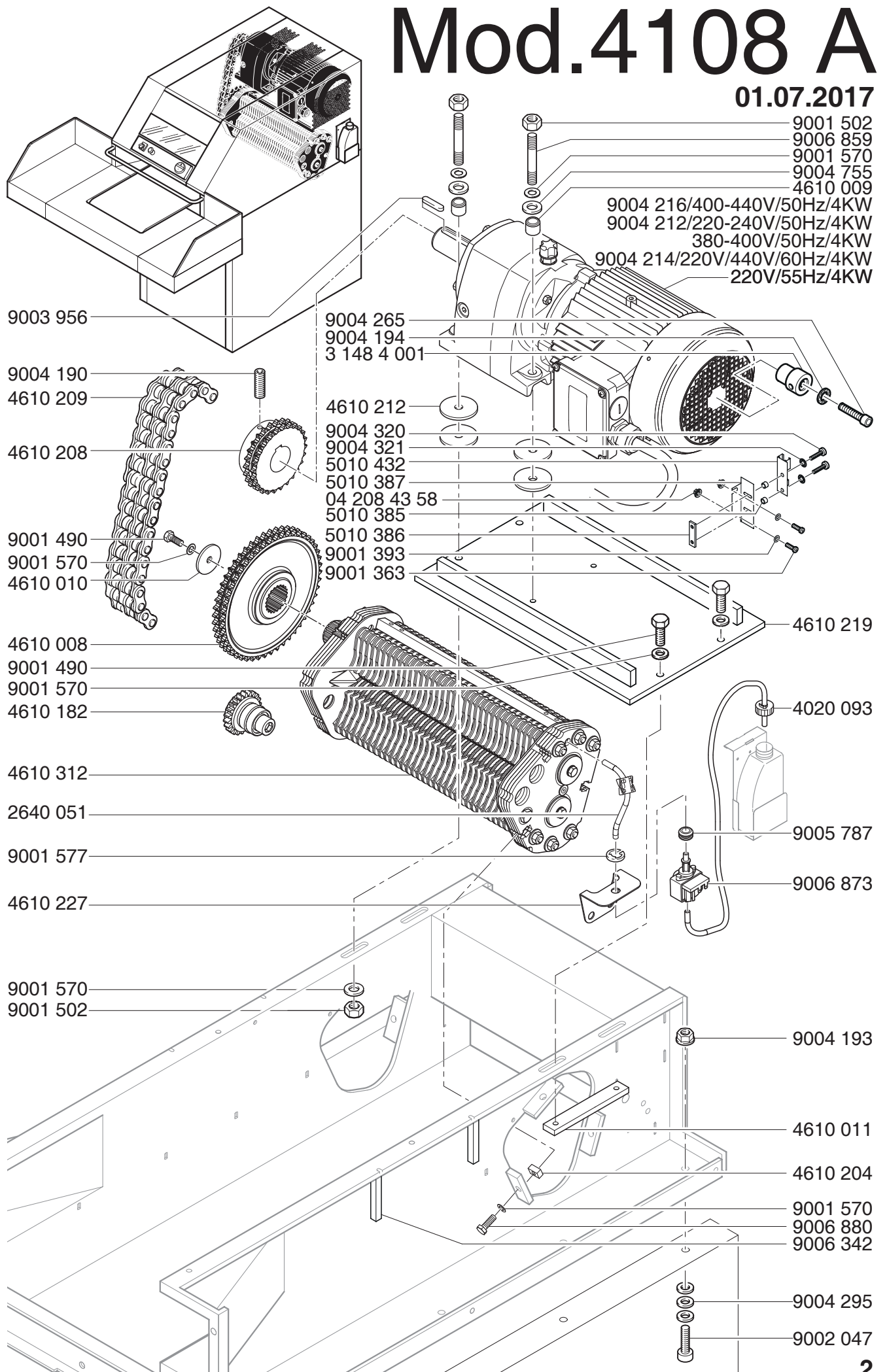
Mod.4108 A

01.07.2017



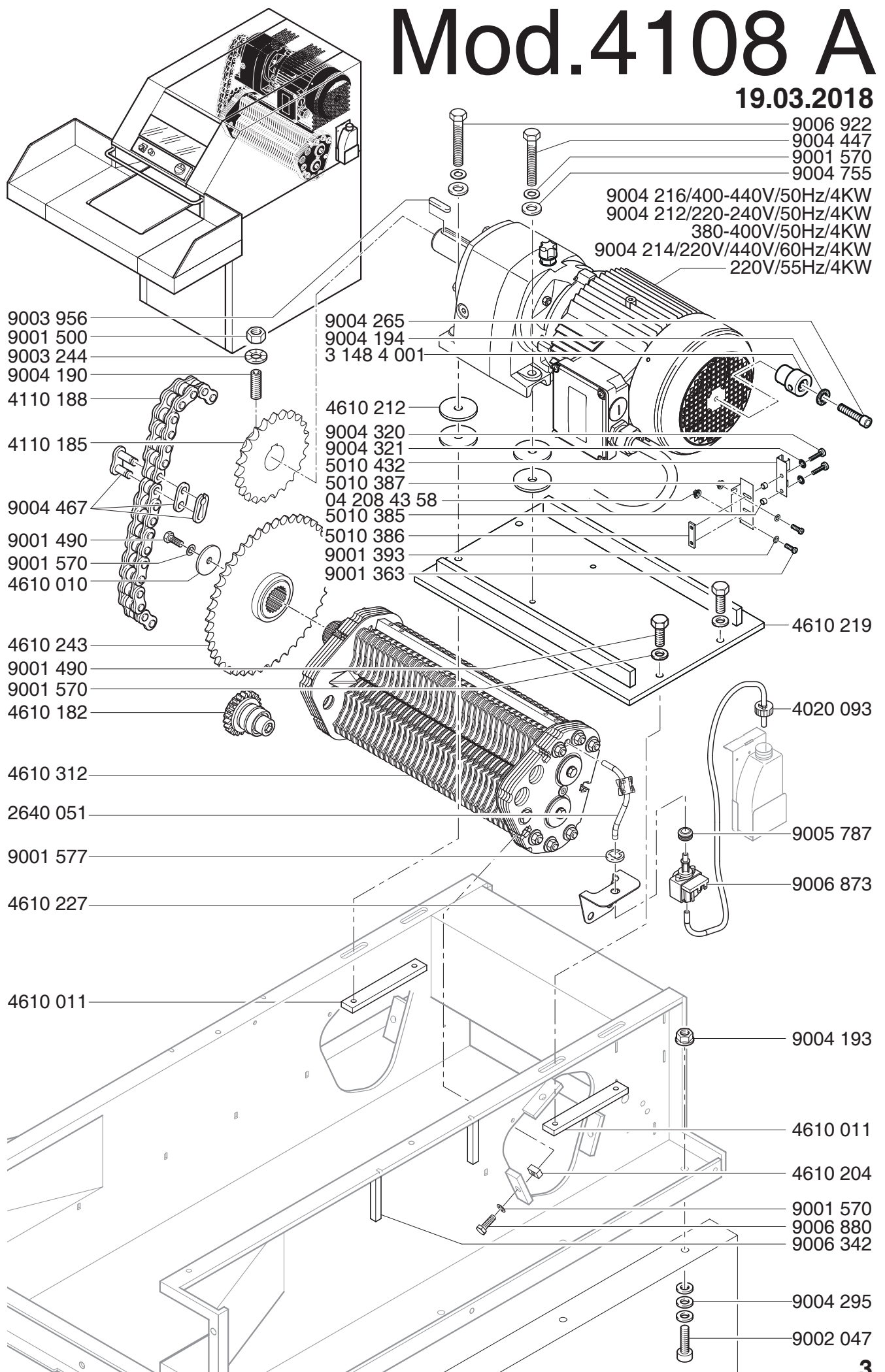
Mod.4108 A

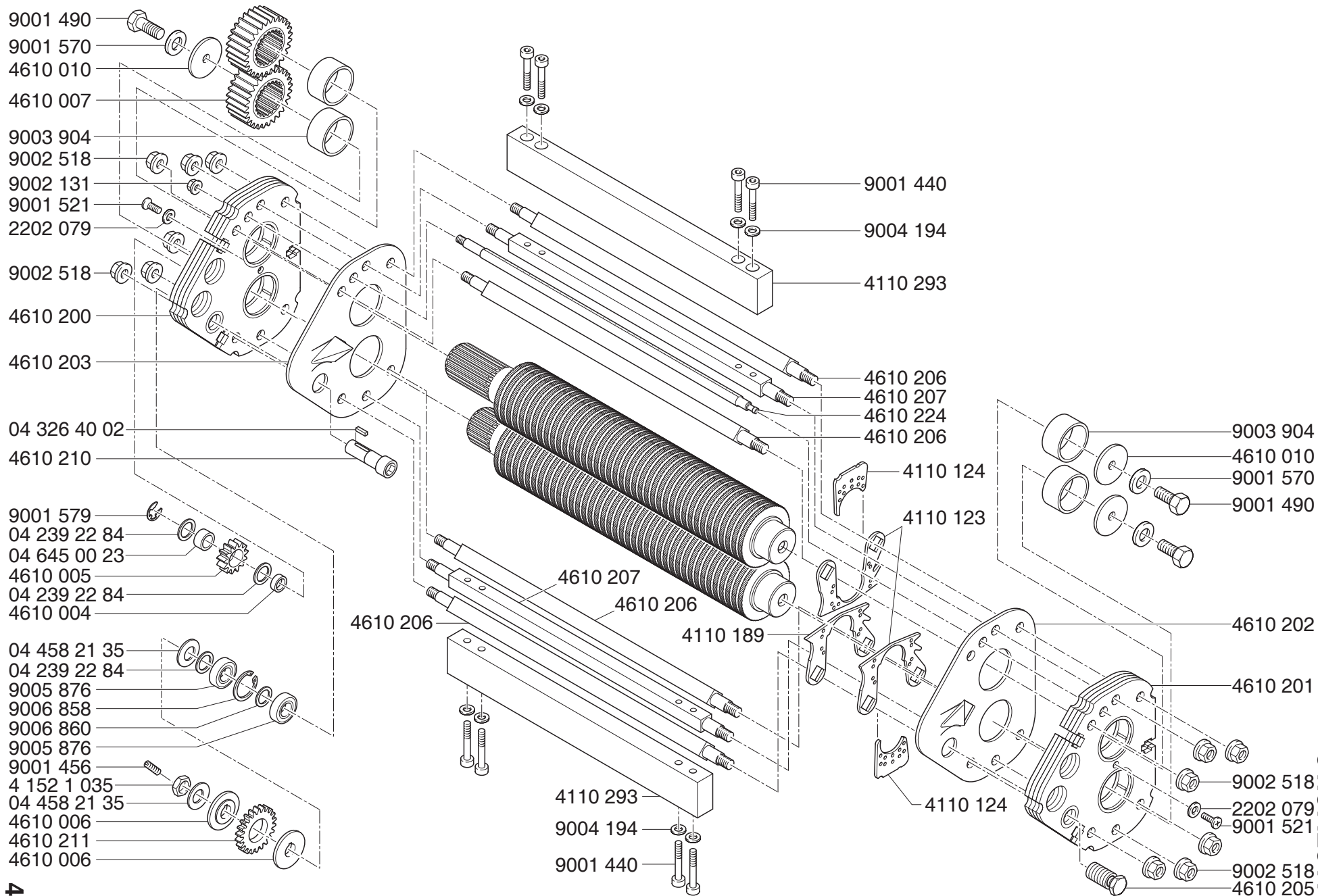
01.07.2017



Mod.4108 A

19.03.2018



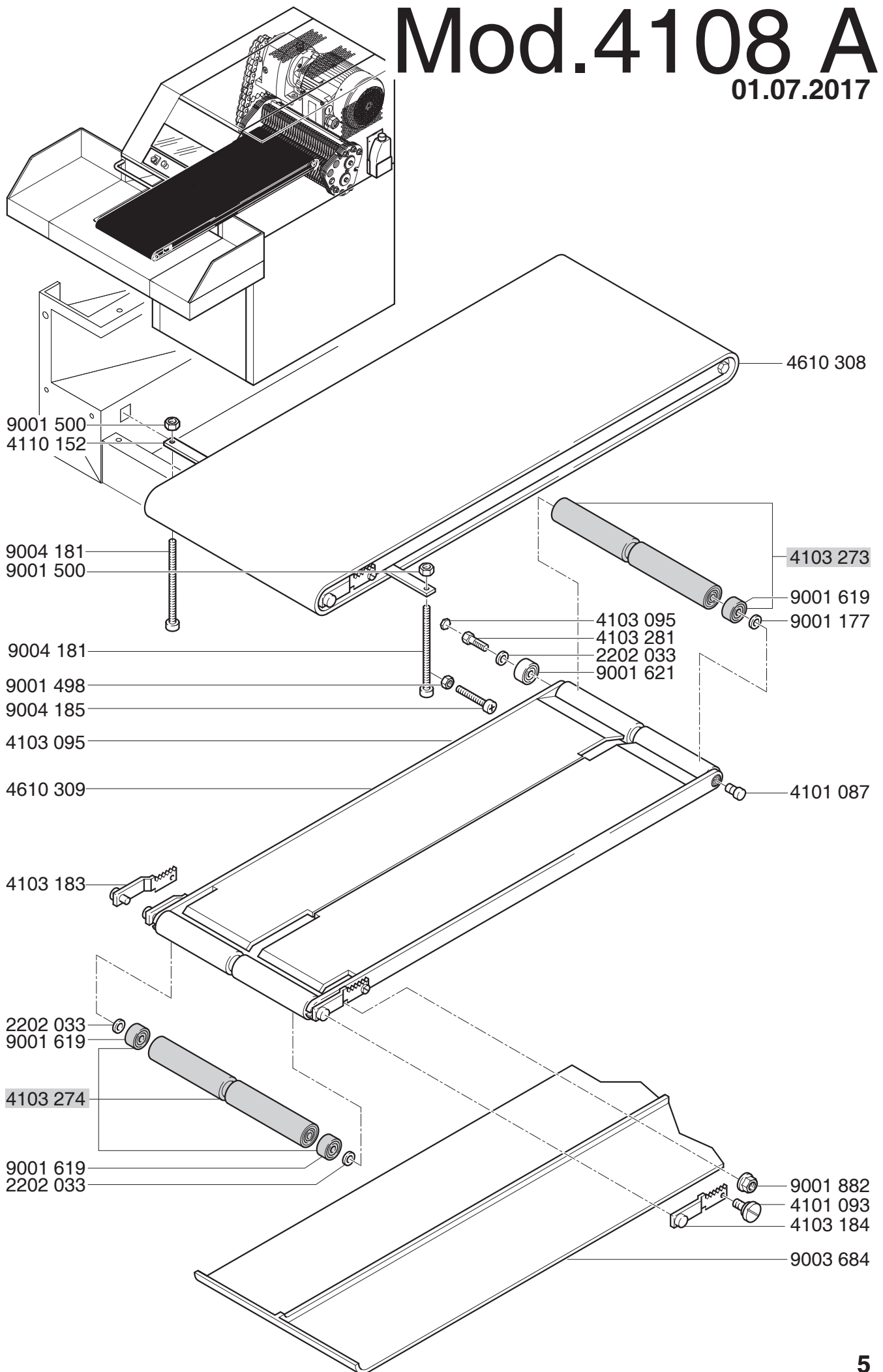


Mod. 4108 A

01.07.2017

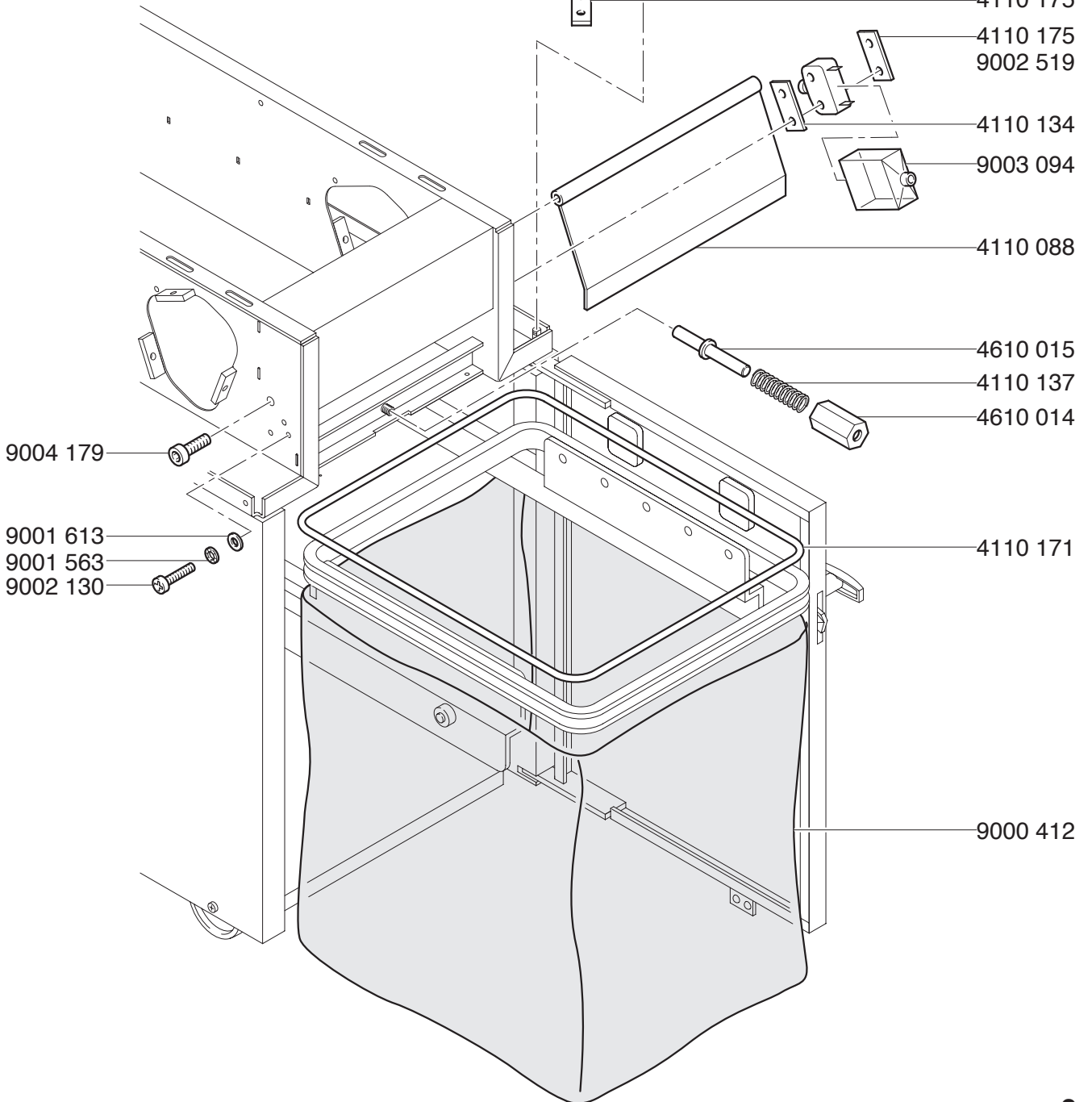
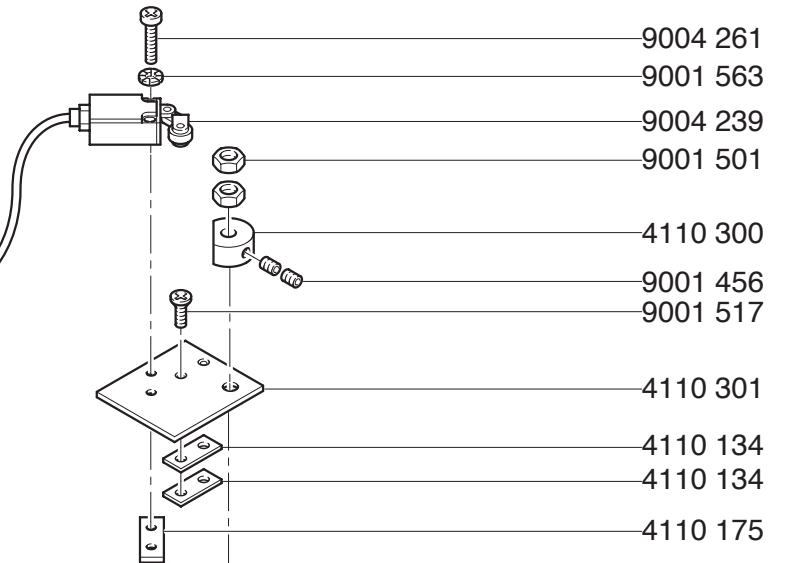
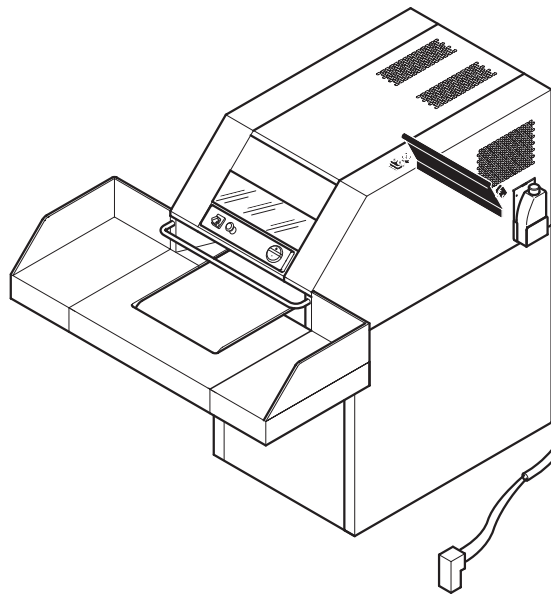
Mod.4108 A

01.07.2017



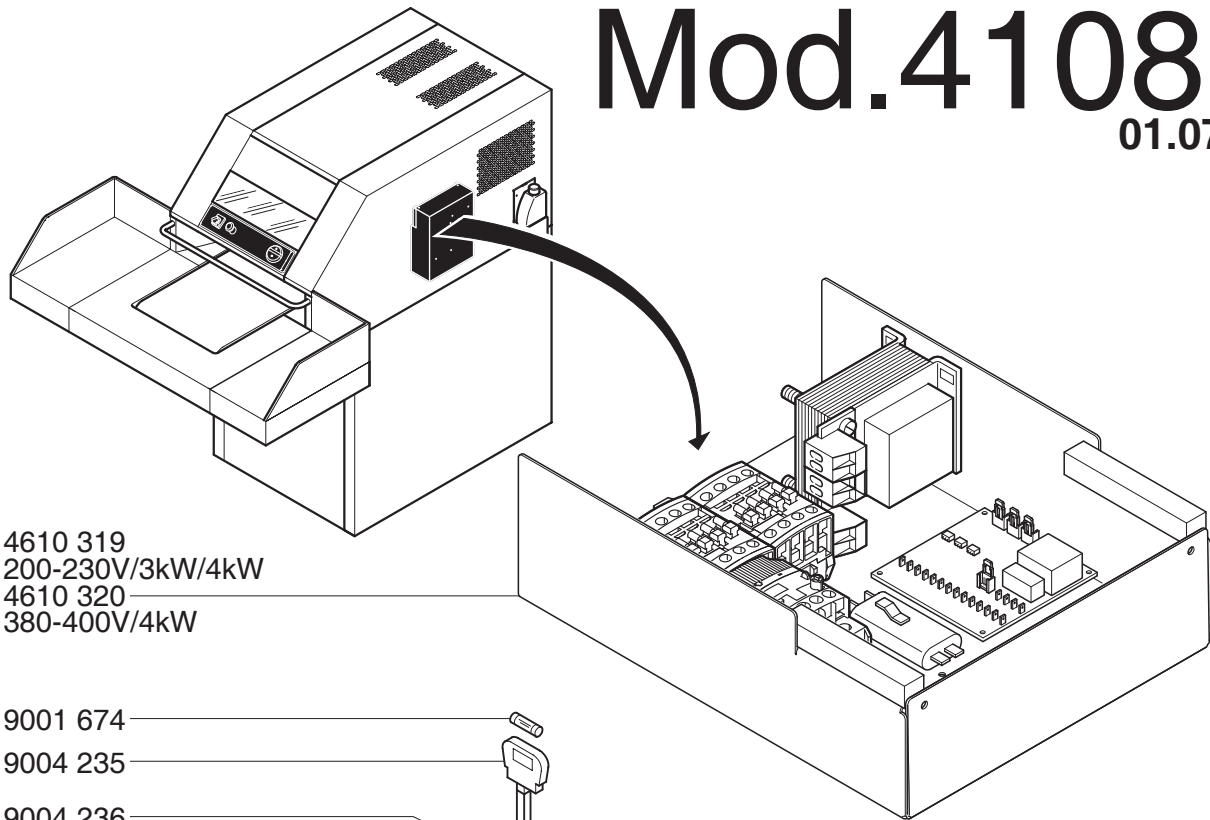
Mod.4108 A

01.07.2017



Mod.4108 A

01.07.2017



4610 319
200-230V/3kW/4kW
4610 320
380-400V/4kW

9001 674

9004 235

9004 236

9006 141

9006 141

9006 146
200-230V/380-400V/4kW

4610 231

4610 021

9001 913

9001 179

9003 296

9003 084

9001 563

9001 385

4610 030

04 763 00 20

9006 342

9001 961

4610 229

9002 282

9004 220

9004 222

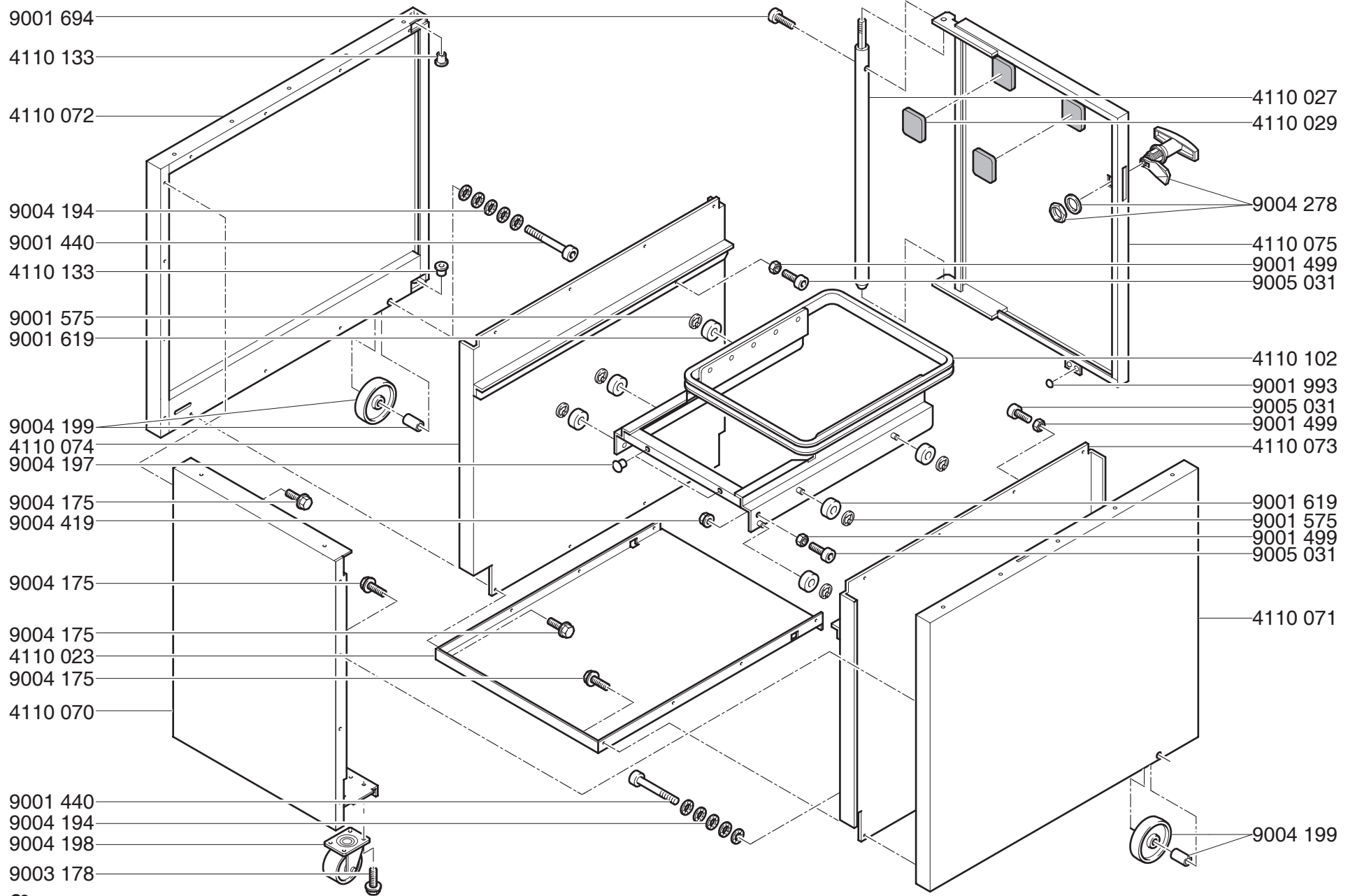
9004 221

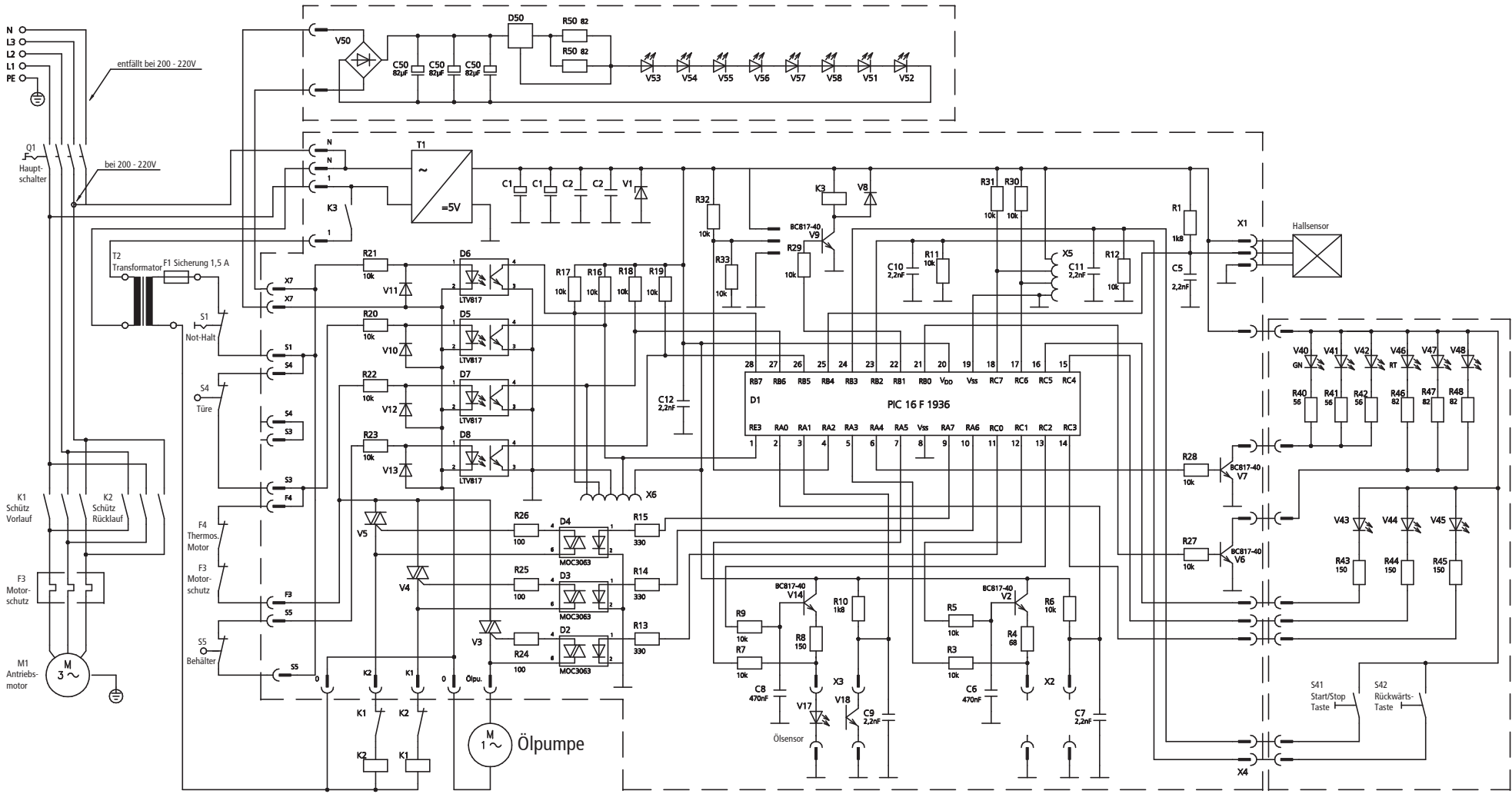
4610 306

9004 312

9004 175







Mod. 4108 A

01.07.2017

Index 4108 A

Code	Deutsch	English	Français	Nederlands	Italiano	Español
A1	Platine Steuerung	PCB control	Platine de commande	Stuurprintplaat	Scheda controllo	Placa de control
A2	Bedienplatine	PCB programming	Platine de programmation	Printplaat zadelmotor sturing	Scheda di programmazione	Placa de programación
A3	Beleuchtung	Illumination	L'illumination	Verlichting	L'illuminazione	La iluminación
F1	Sicherung 1,5 A	Fuse 1,5 A	Fusible 1,5 A	Zekering 1,5 A	Fusible 1,5 A	Fusible 1,5 A
F3	Motorschutz	Motor protection	Protection du moteur	Motorbeveiliging	Il salvamotore	Protección de motor
F4	Thermosicher., Motor	Thermal Fuse, Motor	Fusible, Moteur	Thermische zekering motor	Fusibile, motore	Fusible, Motor
K1	Schütz Vorlauf	Relay forwards	Contacteur marche avant	Relais vooruit	Relé marcia avanti	Relé de marche adelante
K2	Schütz Rücklauf	Relay reverse	Contacteur marche Arrière	Relais terugloop	Relé marcia indietro	Relé de retroceso
M1	Antriebsmotor	Motor	Moteur	Aandrijf motor	Motore	Motor
Q1	Hauptschalter	Main switch	Interrupteur principal	Hoofdschakelaar	Interruttore principale	Interruptor principal
S1	Not-Halt Taste	Emergency Stop	Arrêt d'urgence	Noodstop	Arresto di emergenza	Parada de emergencia
S4	Sicherheitsschalter Türe	Safety switch door	Micro-contact rampe de sécurité	Veiligheidsschakelaar (deur)	Interruttore di sicurezza dello sportello	Micro interruptor de seguridad puerta
S5	Schalter "Sack voll"	Switch "bag full"	Micro-contact sac plein	Schakelaar (Zak vol)	Interruttore "sacco pieno"	Micro interruptor de "bolsa llena"
S41	Start/Stopp-Taste	Start/Stop button	Touche START/STOP	Start/stop-toets	Pulsante Start/Stop	Tecla de inicio/parada
S42	Rückwärts-Taste	Reverse button	Touche RETOUR	Achteruit-toets	Pulsante Indietro	Tecla de retroceso
T2	Transformator	Transformer	Transformateur	Transformator	Trasformatore	Transformador