

Ersatzteile

Spare parts
Spares
Pièces de rechange
Piezas de recambio
Ricambi
Peças de reposição
Piese de schimb
Náhradných dielov
Reservedele
Części zamienne



We Know Compaction



CR 1-III Hd

0115515

BITTE, NOTIEREN SIE SERIENNUMMER UND MOTORNUMMER IHRER MASCHINE:

PLEASE WRITE DOWN SERIALNUMBERS OF MACHINE AND ENGINE:

NOTEZ SVP LE NUMERO DE SERIE ET LE NUMERO DU MOTEUR DE VOTRE MACHINE:

SI PREGA DI ANNOTARE SEMPRE I NUMERI DI SERIE SIA DELLA VS. MACCHINA CHE DEL MOTORE:

MAQUINA: ROGAMOS ANOTEN EL NUMERO DE SERIE Y NUMERO DE MOTOR DE SU MAQUINA:

PROSIMY ZANOTOWAĆ NUMER MASZYNY I SILNIKA

MASCHINE
MACHINE
MACCHINA
MAQUINA
MASZYNA

#

MOTOR
ENGINE
MOTEUR
MOTORE
SILNIK

#

ZUR VERMEIDUNG VON FEHLLIEFERUNGEN UND VERZÖGERUNGEN SIND BEI DER BESTELLUNG VON ERSATZTEILEN FOLGENDE ANGABEN UNBEDINGT ERFORDERLICH:

- MASCHINENTYP
- SERIENNUMMER DER MASCHINE
- SERIENNUMMER DES MOTORS (BEI MOTORTEILEN)
- TEILENUMMER
- BESTELLMENGE

TO AVOID ERRORS IN DELIVERY PLEASE STATE THESE PARTICULARS WHEN ORDERING:

- TYPE OF MACHINE
- SERIAL NO. OF MACHINE
- SERIAL NO. OF ENGINE (ON ENGINE PARTS)
- PART-NO.
- QUANTITY REQUIRED

AFIN D'EVITER DES ERREURS DE COMMANDE ET DES RETARDS DE LIVRAISON IL EST NECESSAIRE D'INDIQUER LES CARACTERISTIQUES SUIVANTES:

- TYPE DE MACHINE
- LE NUMERO DE SERIE DE LA MACHINE
- LE NUMERO DE SERIE DU MOTEUR
- LE NUMERO D'IDENTITE DE LA PIECE
- LA QUANTITE SOUHAITEE

ONDE EVITARE DISGUIDI E RITARDI NELLE CONSEGNE DIE RICAMBI SI PREGA DI INDICARE SEMPRE:

- TIPO DELLA MACCHINA
- NUMERO DI SERIE DELLA MACCHINA
- NUMERO DI SERIE DEL MOTORE (SE SI RICHIEDONO PEZZI DEL MOTORE)
- NUMERO D'ORDINE DIE SINGOLI RICAMBI
- QUANTITA

A FI DE EVITAR ERRORES DE ENTREGA, ROGAMOS INDIQUEN LOS SIGUIENTES DATOS CUANDO PASE PEDIDOS DE RECAMBIO:

- MODELO DE MAQUINA
- NO. DE SERIE DE LA MAQUINA
- NO. DE SERIE DEL MOTOR (EN PIEZAS PARA MOTOR)
- REFERENCIA DEL RECAMBIO
- CANTIDAD PEDIDA

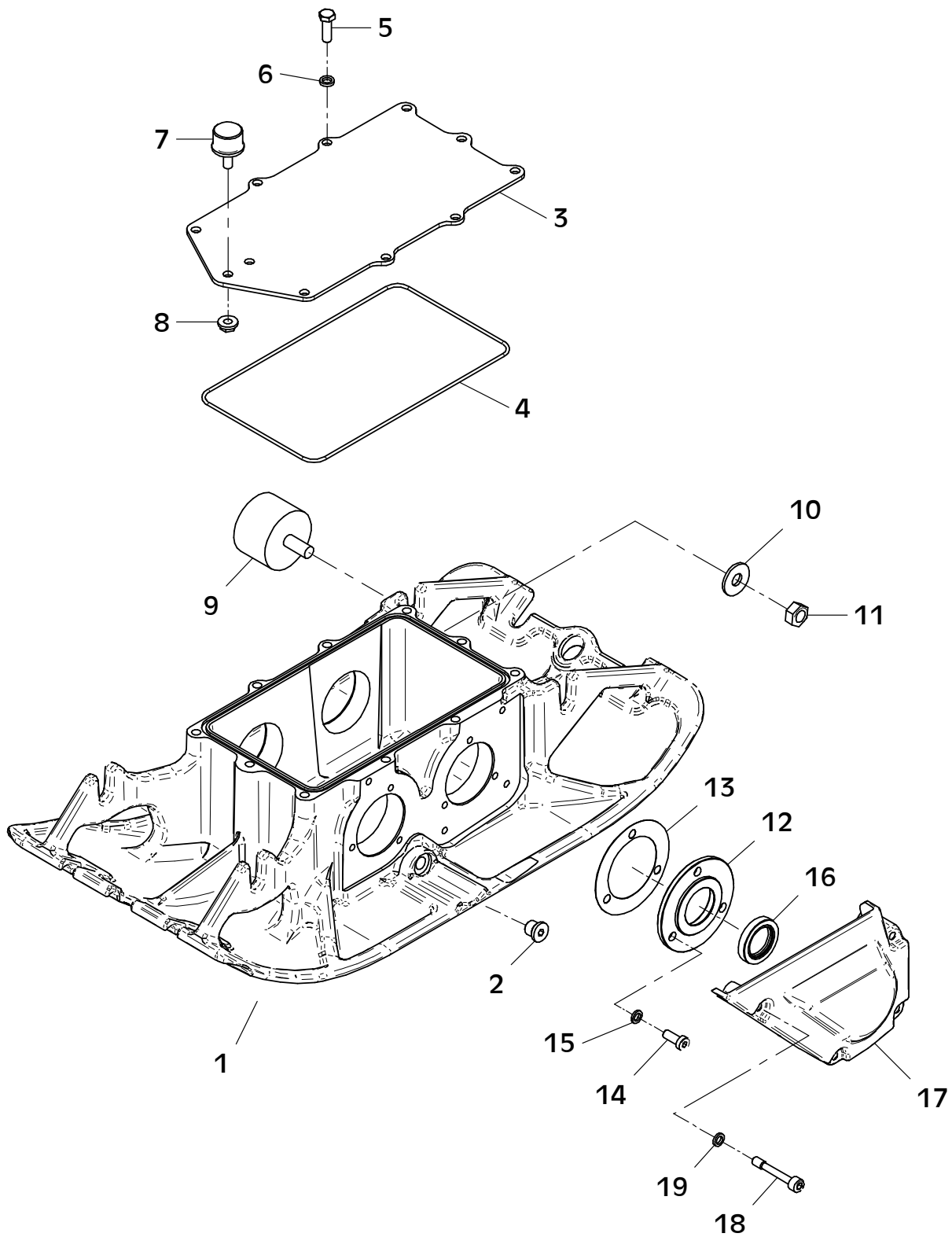
PROSIMY O PODANIE NASTĘPUJĄCYCH DANYCH PRZY SKŁADANIU ZAMÓWIENIA.

- TYP MASZYNY
- NUMER SERYJNY MASZYNY
- NUMER SERYJNY SILNIKA (PRZY CZĘŚCIACH DO SILNIKA)
- NUMER CZĘŚCI ZAMIEWNNEJ
- ZAMAWIANA ILOŚĆ

E 3722-0823

Position Ref.No. Repère Posizione Posicion	Menge Quantity Quantité Quantita Cantidad	Teile-Nr. Part-No. No. Référence Nr. d'Ordine No. Referenzia	Hinweis Hints Indications Indicazione Indicaciones	Position Ref. No. Repère Posizione Posicion	Menge Quantity Quantité Quantita Cantidad	Teile-Nr. Part-No. No. Référence Nr. d'Ordine No. Referenzia	Hinweis Hints Indications Indicazione Indicaciones
1	1	11002314					
2	1	25030002	DIN908-M14x1,5				
3	1	11002313					
4	1	21001304					
5	10	25038007	DIN933-M8x20				
6	10	20029024	Nord-Lock 8,0				
7	1	20005020					
8	1	20022002					
9	4	20004014					
10	4	20029023	SKB 12				
11	4	25031005	DIN934-M12				
12	1	11002318					
13	1	11001941					
14	3	25046015	DIN7984-M8x16				
15	3	20029003	VSK 8				
16	1	25017047					
17	1	11002841					
18	4	21000586	DIN7964-M8x50				
19	4	20029011	VSKZ 8				

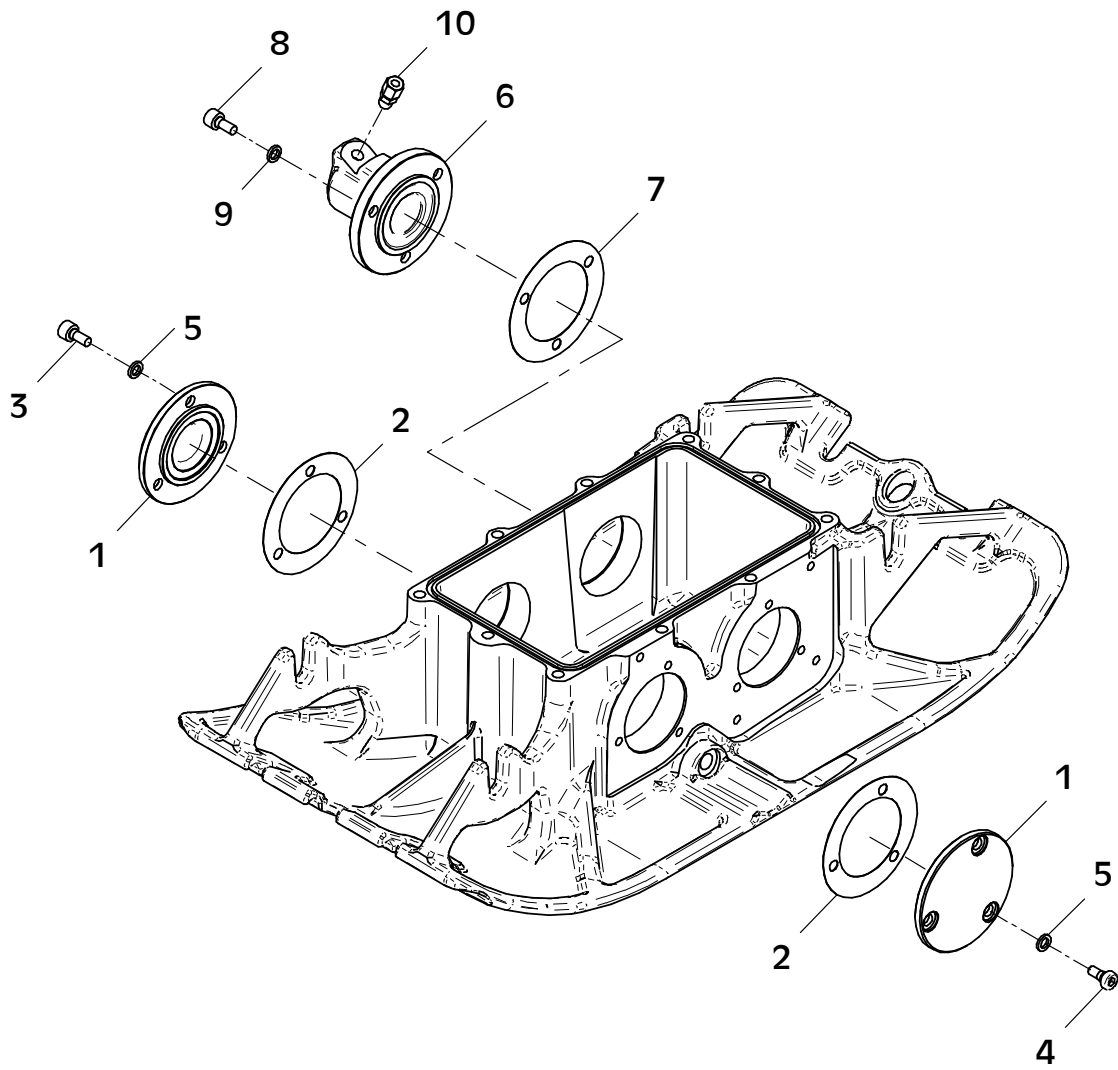
ab Serien-Nr. 20096515



E 3722-0823

E 3723-0321

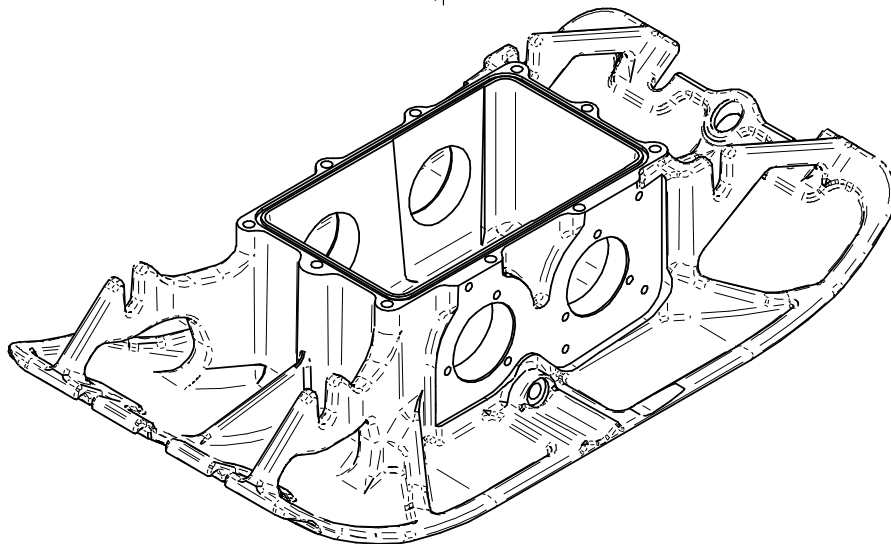
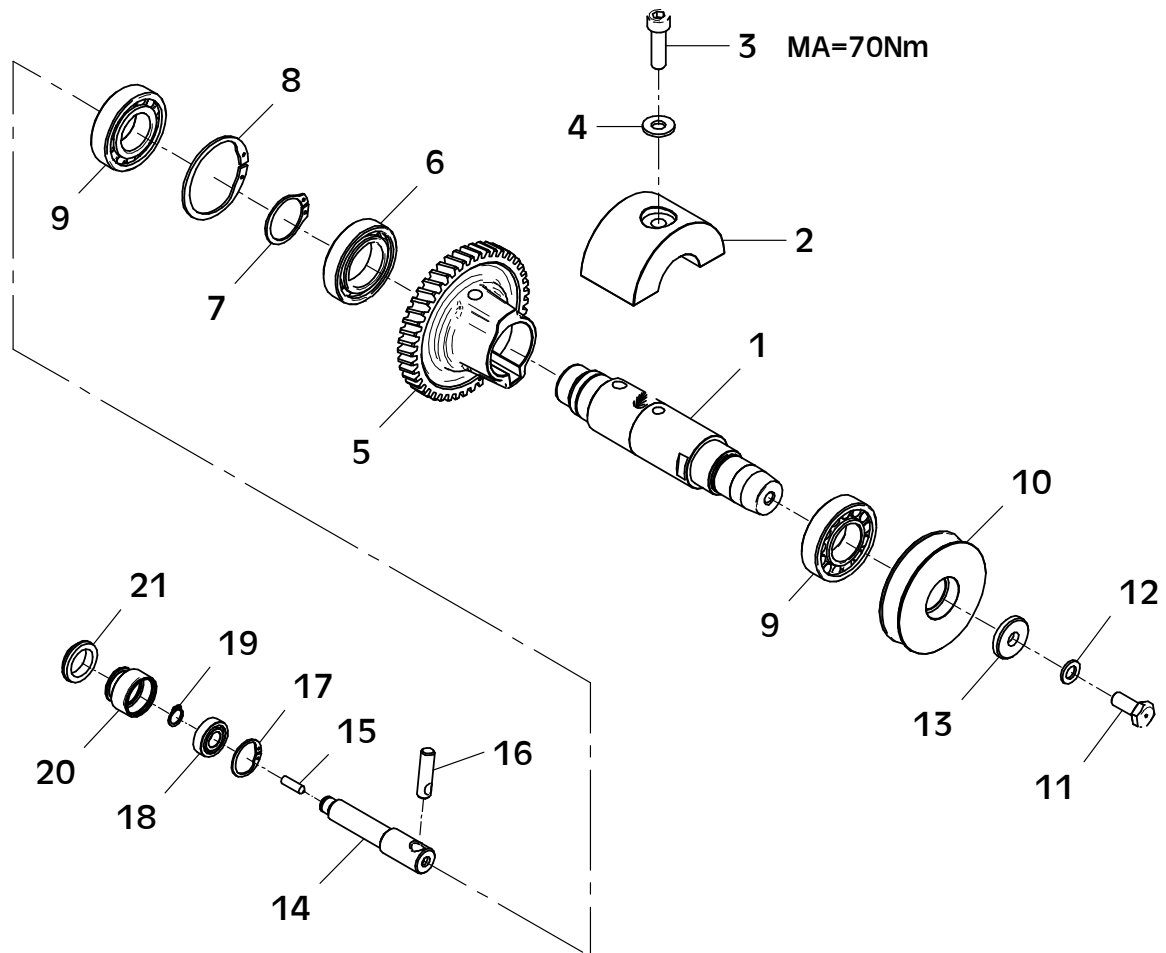
Position Ref.No. Repère Posizione Posicion	Menge Quantity Quantité Quantita Cantidad	Teile-Nr. Part-No. No. Référence Nr. d'Ordine No. Referenzia	Hinweis Hints Indications Indicazione Indicaciones	Position Ref. No. Repère Posizione Posicion	Menge Quantity Quantité Quantita Cantidad	Teile-Nr. Part-No. No. Référence Nr. d'Ordine No. Referenzia	Hinweis Hints Indications Indicazione Indicaciones
1	2	11001574					
2	2	11001941					
3	3	25044100	DIN912-M8x16				
4	3	25046015	DIN7984-M8x16				
5	6	20029003	VSK 8				
6	1	11001562					
7	1	11001941					
8	3	25044100	DIN912-M8x16				
9	3	20029003	VSK 8				
10	1	20020035					



E 3723-0321

E 3724-1118

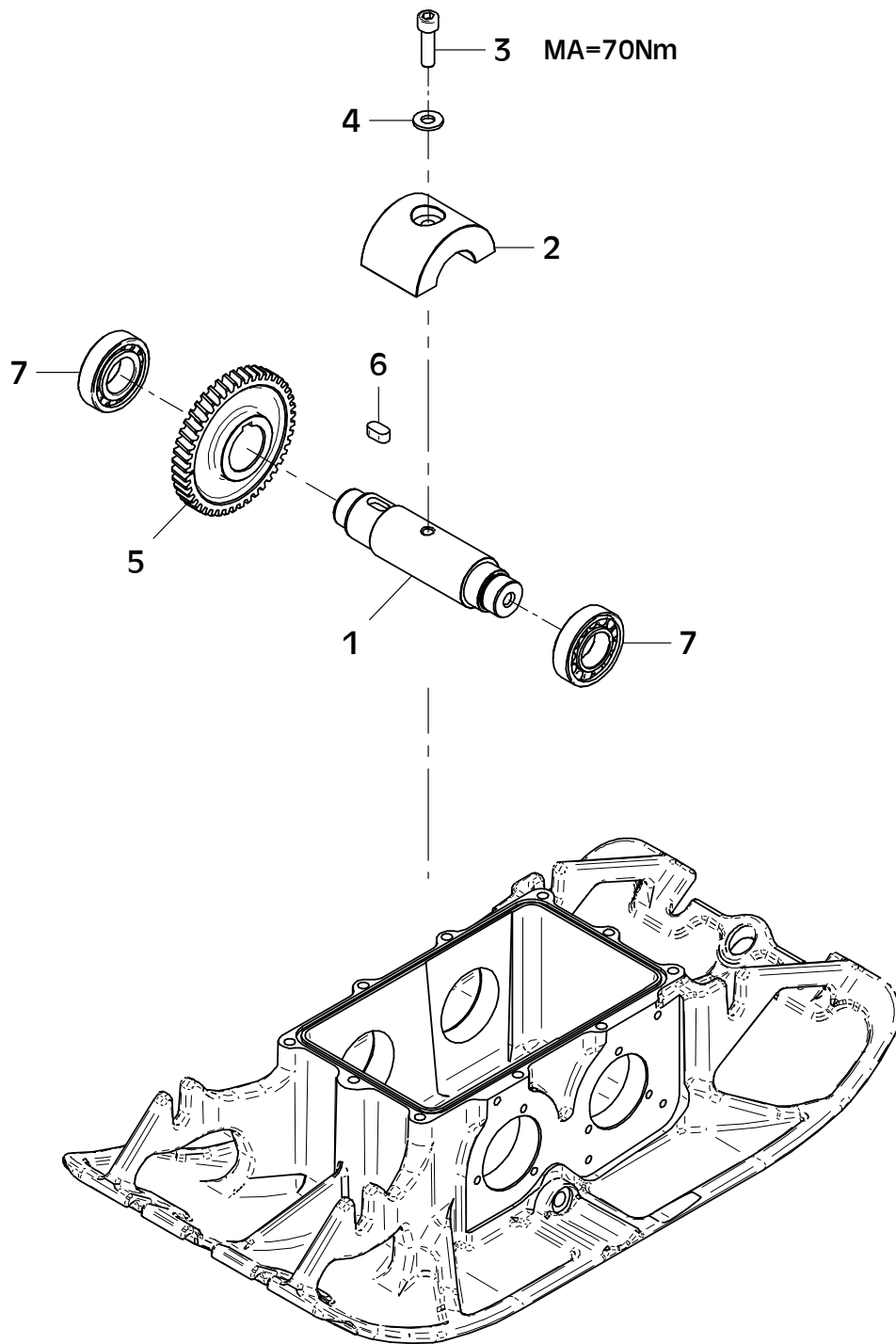
Position Ref.No. Repère Posizione Posicion	Menge Quantity Quantité Quantita Cantidad	Teile-Nr. Part-No. No. Référence Nr. d'Ordine No. Referenzia	Hinweis Hints Indications Indicazione Indicaciones	Position Ref. No. Repère Posizione Posicion	Menge Quantity Quantité Quantita Cantidad	Teile-Nr. Part-No. No. Référence Nr. d'Ordine No. Referenzia	Hinweis Hints Indications Indicazione Indicaciones
1	1	11002319					
2	1	11002320					
3	1	25045028	DIN912-M10x35-10.9				
4	1	25025245					
5	1	11001573					
6	1	25001045					
7	1	25034006	DIN471-A35x1,50				
8	1	25035003					
9	2	21001305					
10	1	11002322					
11	1	10007370					
12	1	20029001	VSK 10				
13	1	10016071					
14	1	11001559					
15	1	25027022	DIN914-M6x20				
16	1	11001942					
17	1	25035026	DIN472-J28x1,20				
18	1	25001513					
19	1	25034002	DIN471-A12x1,0				
20	1	11002321					
21	1	20013270					



E 3724-1118

E 3725-0321

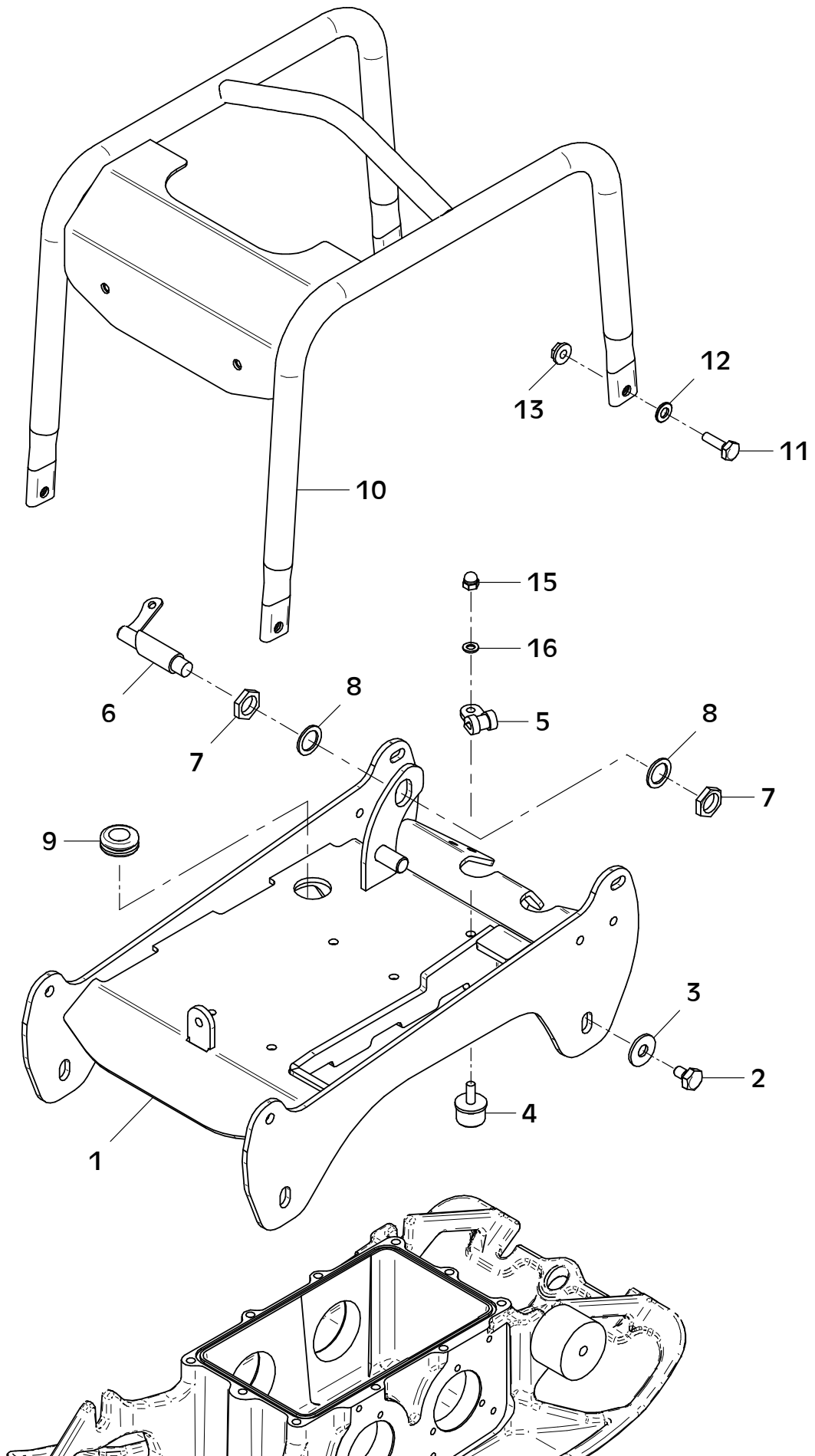
Position Ref.No. Repère Posizione Posicion	Menge Quantity Quantité Quantita Cantidad	Teile-Nr. Part-No. No. Référence Nr. d'Ordine No. Referenzia	Hinweis Hints Indications Indicazione Indicaciones	Position Ref. No. Repère Posizione Posicion	Menge Quantity Quantité Quantita Cantidad	Teile-Nr. Part-No. No. Référence Nr. d'Ordine No. Referenzia	Hinweis Hints Indications Indicazione Indicaciones
1	1	11002316					
2	1	11002317					
3	1	25045028	DIN912-M10x35-10.9				
4	1	25025245					
5	1	11001572					
6	1	25015016					
7	2	21001305					



E 3725-0321

E 4071-0325

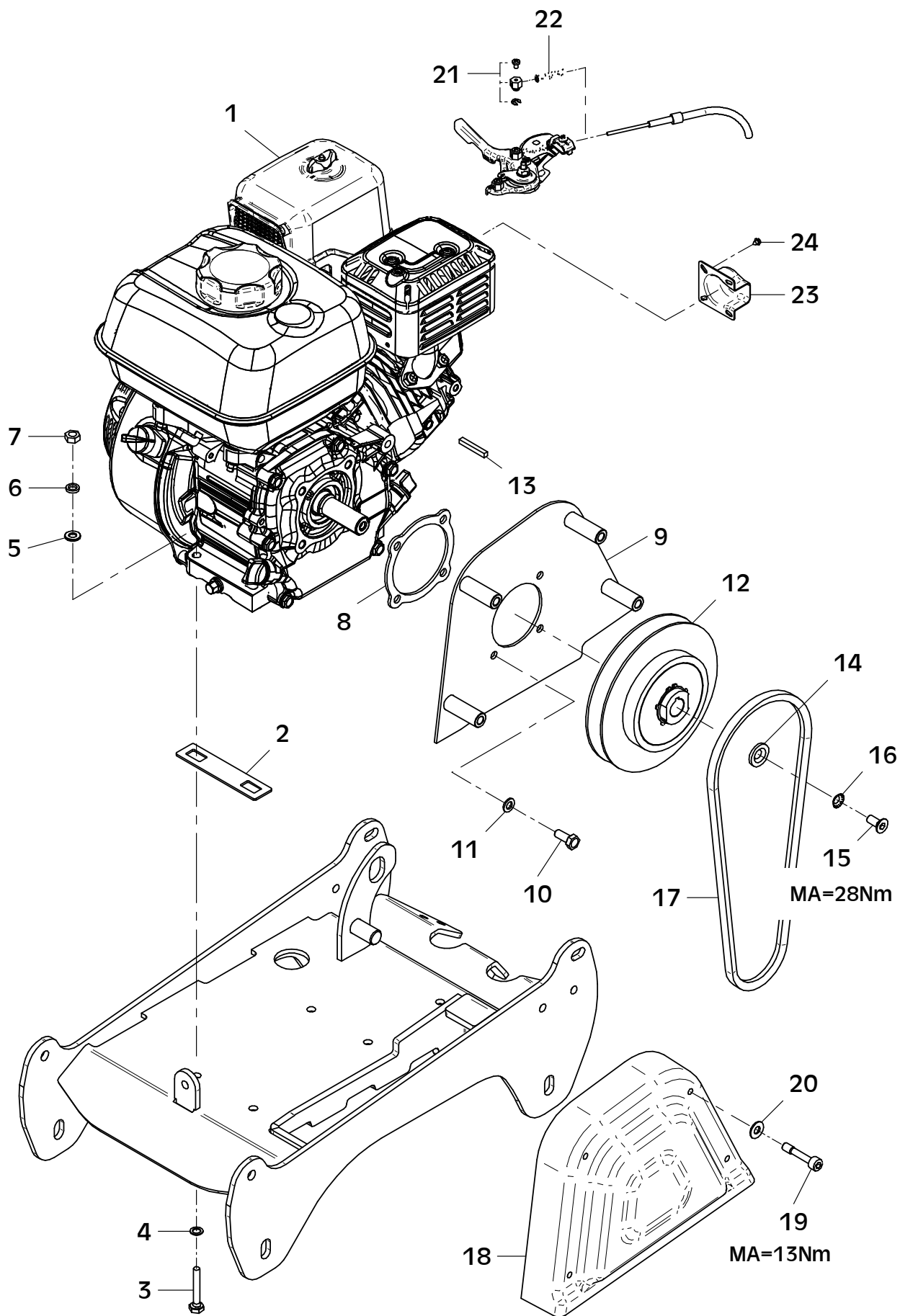
Position Ref.No. Repère Posizione Posicion	Menge Quantity Quantité Quantita Cantidad	Teile-Nr. Part-No. No. Référence Nr. d'Ordine No. Referenzia	Hinweis Hints Indications Indicazione Indicaciones	Position Ref. No. Repère Posizione Posicion	Menge Quantity Quantité Quantita Cantidad	Teile-Nr. Part-No. No. Référence Nr. d'Ordine No. Referenzia	Hinweis Hints Indications Indicazione Indicaciones
1	1	11002325					
2	4	21001200	DIN933-M12x18				
3	4	20029023	SKB 12				
4	1	20005020					
5	1	20007004					
6	1	20026465					
7	2	25025191	DIN80705-M20x1,5				
8	2	20025019					
9	1	21001339					
10	1	11003010					
11	4	25038015	DIN933-M10x30				
12	4	25048003	DIN125-A10,5				
13	4	20022003	Tensilock M10				
14							
15	1	25031046	DIN1587-M8				
16	1	20029003	VSK 8				



E 4071-0325

E 4072-0426

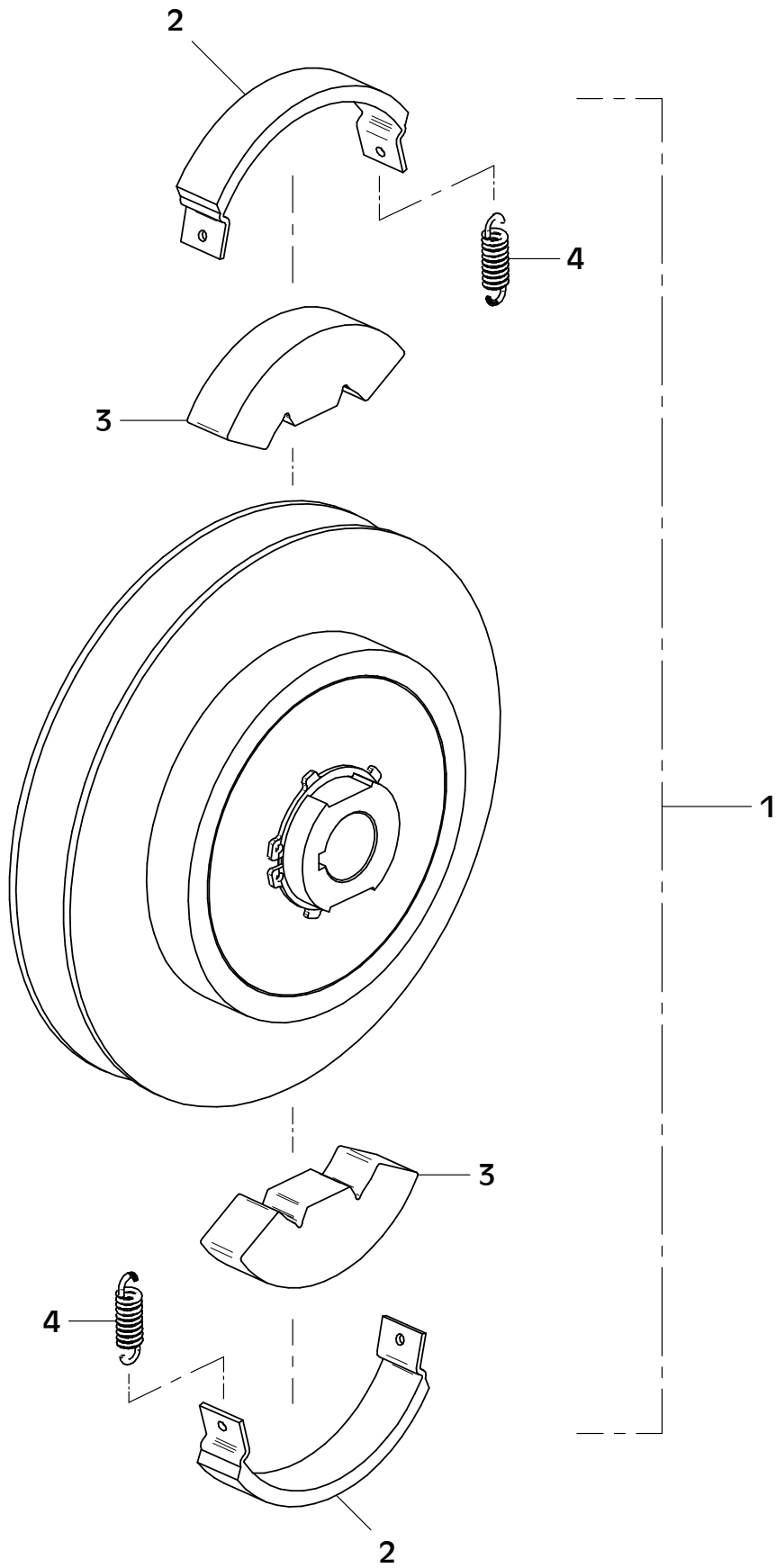
Position Ref.No. Repère Posizione Posicion	Menge Quantity Quantité Quantità Cantidad	Teile-Nr. Part-No. No. Référence Nr. d'Ordine No. Referenzia	Hinweis Hints Indications Indicazione Indicaciones	Position Ref. No. Repère Posizione Posicion	Menge Quantity Quantité Quantità Cantidad	Teile-Nr. Part-No. No. Référence Nr. d'Ordine No. Referenzia	Hinweis Hints Indications Indicazione Indicaciones
1	1	21001934					
2	2	11001025					
3	4	25038012	DIN933-M8x45				
4	4	20025122	VS 8				
5	4	25049026	DIN7349-8,4				
6	4	20029024	Nord-Lock 8,0				
7	4	25031003	DIN934-M8				
8	1	30047446					
9	1	11002327					
10	4	25043005	DIN933-5/16"				
11	4	20029003	VSK 8				
12	1	21001702					
13	1	41001634					
14	1	10005346					
15	1	25047062	DIN7991-5/16"-24UNF				
16	1	25005003	DIN6798-V8,4				
17	1	21001306					
18	1	11002328					
19	4	21000585	DIN7964-M8x40				
20	4	20029031	SKM 8				
21	1	20026383					
22	1	21000335					
23	1	21000610					
24	2	20026389					
							ab Serien-Nr. 20141861



E 4072-0426

E 3917-0621

Position Ref.No. Repère Posizione Posicion	Menge Quantity Quantité Quantita Cantidad	Teile-Nr. Part-No. No. Référence Nr. d'Ordine No. Referenzia	Hinweis Hints Indications Indicazione Indicaciones	Position Ref. No. Repère Posizione Posicion	Menge Quantity Quantité Quantita Cantidad	Teile-Nr. Part-No. No. Référence Nr. d'Ordine No. Referenzia	Hinweis Hints Indications Indicazione Indicaciones
1	1	21001702					
2	2	21001705					
3	2	21000594					
4	2	20002223					

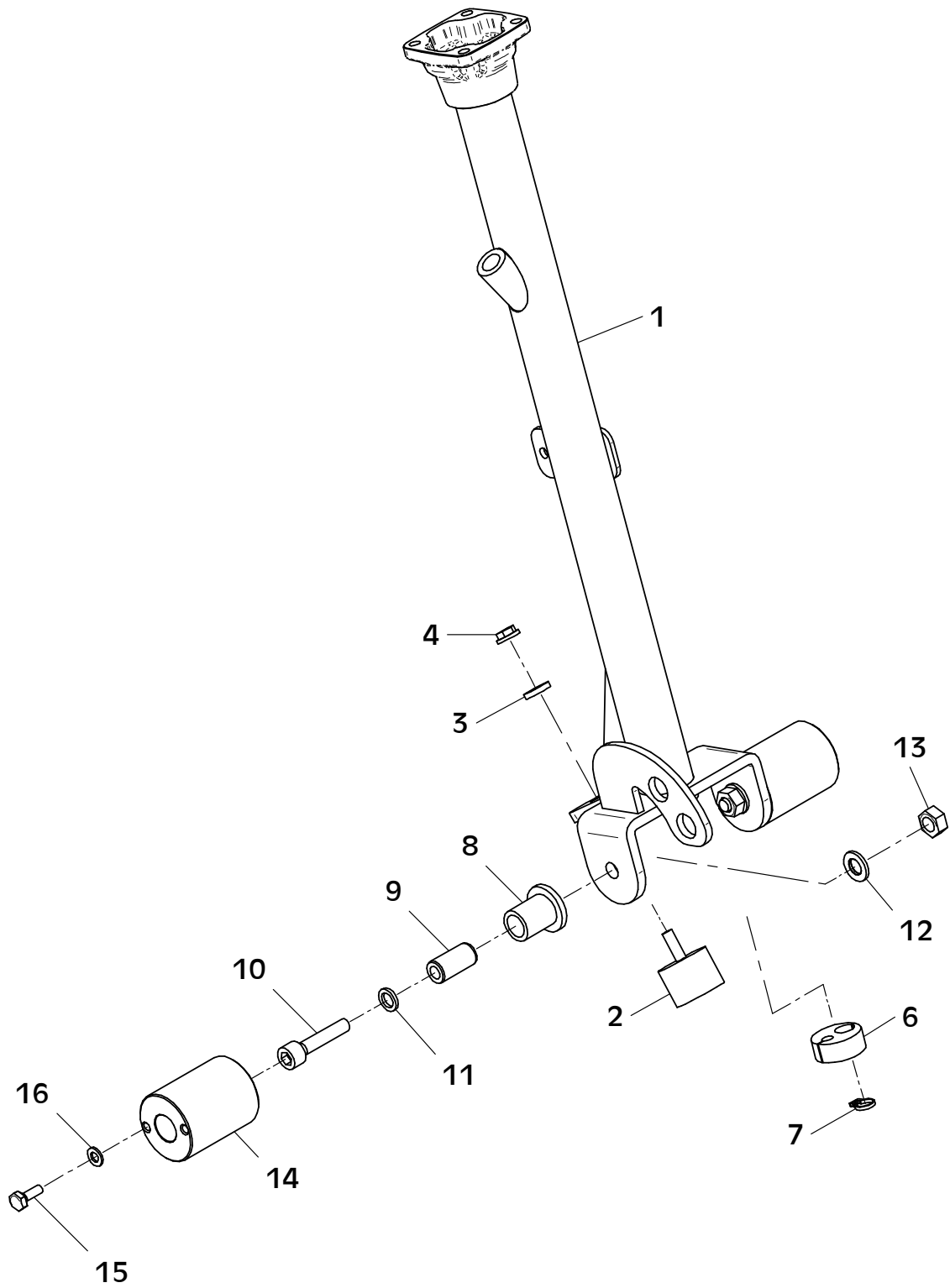


E 3917-0621

E 3728-0522

Position Ref.No. Repère Posizione Posicion	Menge Quantity Quantité Quantita Cantidad	Teile-Nr. Part-No. No. Référence Nr. d'Ordine No. Referenzia	Hinweis Hints Indications Indicazione Indicaciones	Position Ref. No. Repère Posizione Posicion	Menge Quantity Quantité Quantita Cantidad	Teile-Nr. Part-No. No. Référence Nr. d'Ordine No. Referenzia	Hinweis Hints Indications Indicazione Indicaciones
1	1	11002331					
2	1	20005004					
3	1	25049026	DIN7349-8,4				
4	1	20022002	Tensilock M8				
5							
6	1	11002022					
7	1	20007202					
8	2	20025015					
9	2	11002849					
10	2	25044040	DIN912-M12x60				
11	2	20029013	VSKZ 12				
12	2	25048004	DIN125-A13				
13	2	25031005	DIN934-M12				
14	2	11002707					
15	4	25038007	DIN933-M8x20				
16	4	20029003	VSK 8				

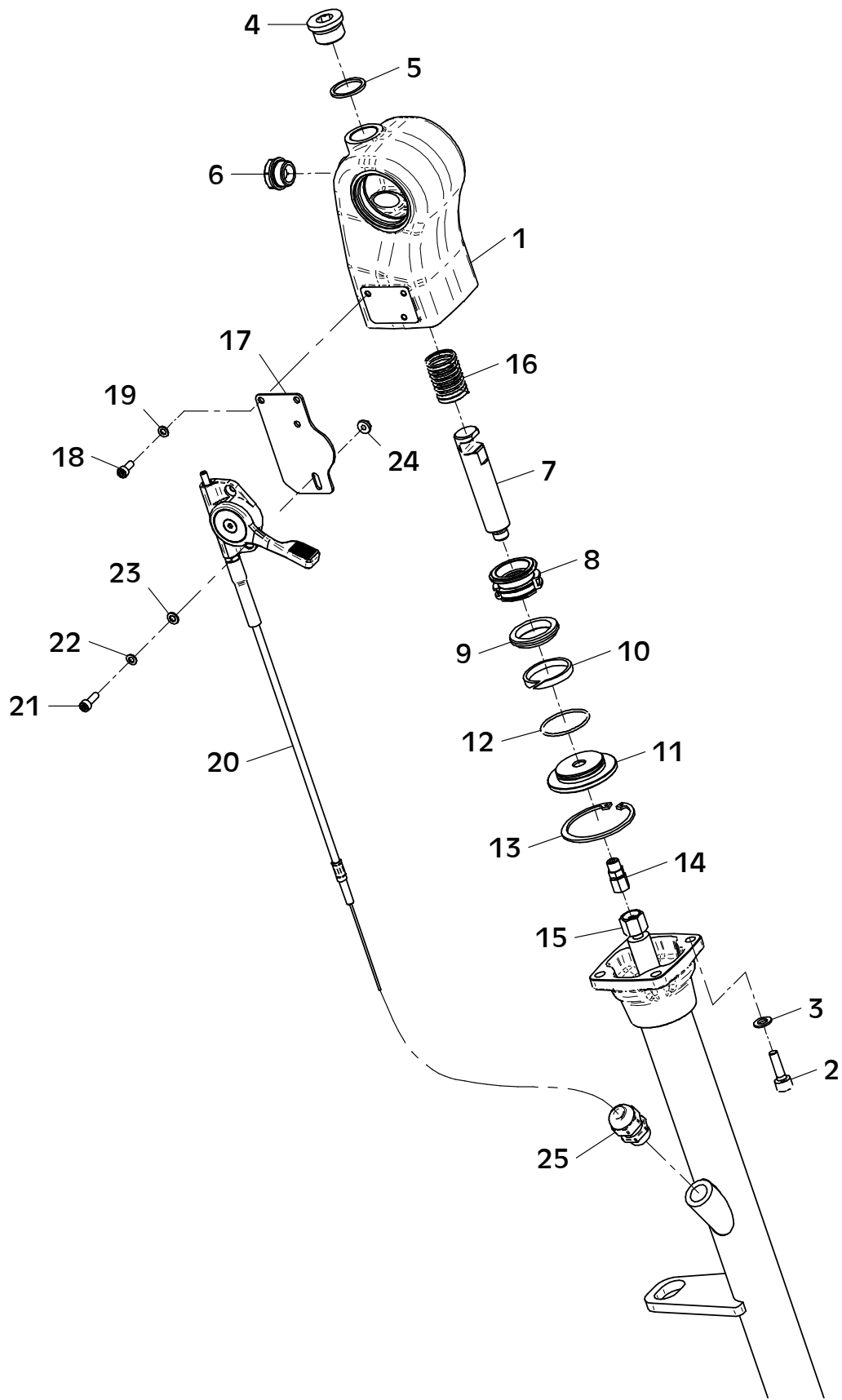
ab Serien-Nr. 20072541



E 3728-0522

E 3764-0426

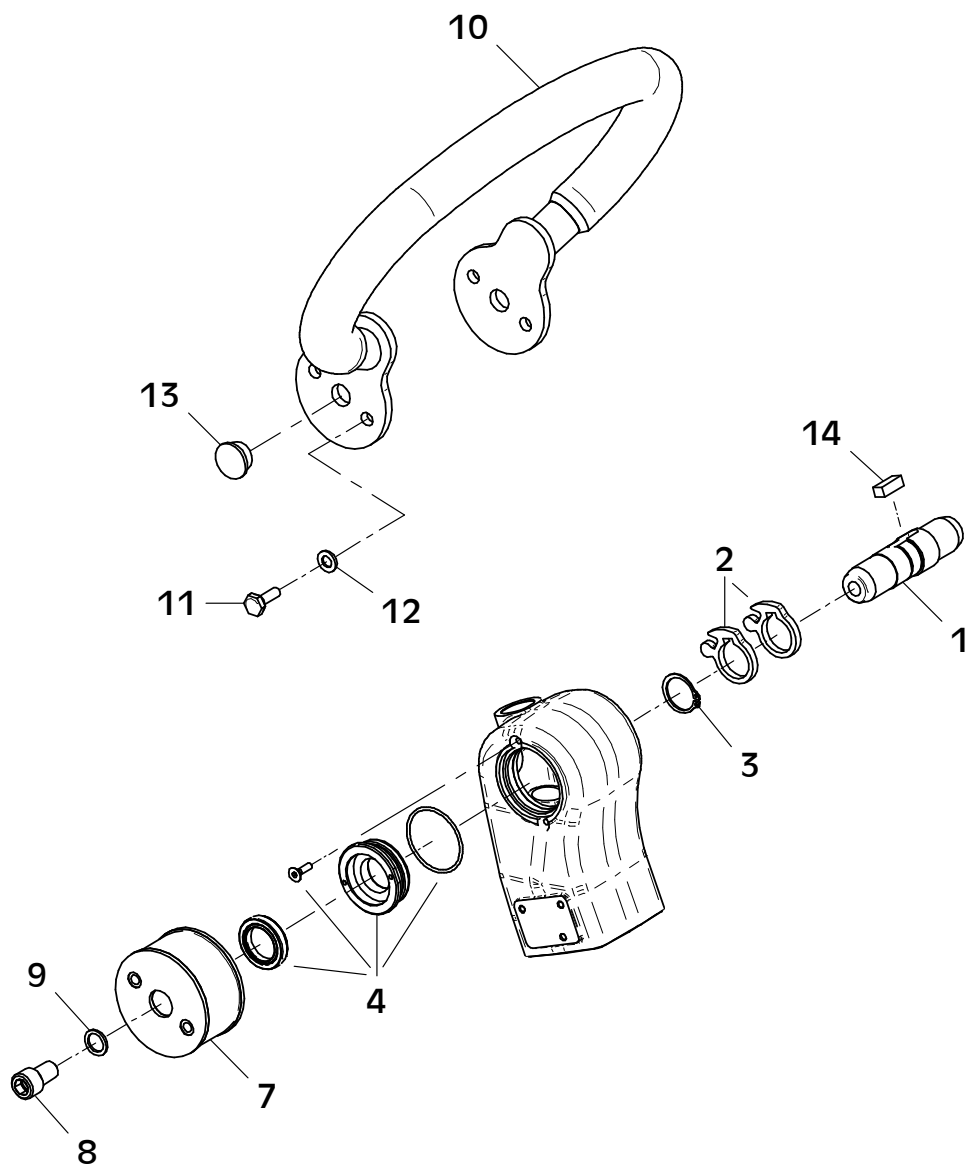
Position Ref.No. Repère Posizione Posicion	Menge Quantity Quantité Quantità Cantidad	Teile-Nr. Part-No. No. Référence Nr. d'Ordine No. Referenzia	Hinweis Hints Indications Indicazione Indicaciones	Position Ref. No. Repère Posizione Posicion	Menge Quantity Quantité Quantità Cantidad	Teile-Nr. Part-No. No. Référence Nr. d'Ordine No. Referenzia	Hinweis Hints Indications Indicazione Indicaciones
1	1	11002995					
2	4	25044006	DIN912-M8x25				
3	4	20029011	VSKZ 8				
4	1	25030003	DIN908-M24x1,5				
5	1	21000792	DIN7603-24x29x2				
6	1	21000256					
7	1	11001571					
8	1	11001570					
9	1	20013282					
10	1	21001004					
11	1	11001566					
12	1	21000997					
13	1	25035027	DIN472-J58x2,0				
14	1	20020035					
15	1	21001029					
16	1	21001022					
17	1	11001577					
18	2	21000734	DIN912-M5x12				
19	2	20029006	VSK 5				
20	1	21002014					
21	2	25044076	DIN912-M5x16				
22	2	20029006	VSK 5				
23	2	25048017	DIN125-A5,3				
24	1	20022005	Tensilock M5				
25	1	25009021					
						CR 1-III Hd	ab Serien-Nr. 20141861



E 3764-0426

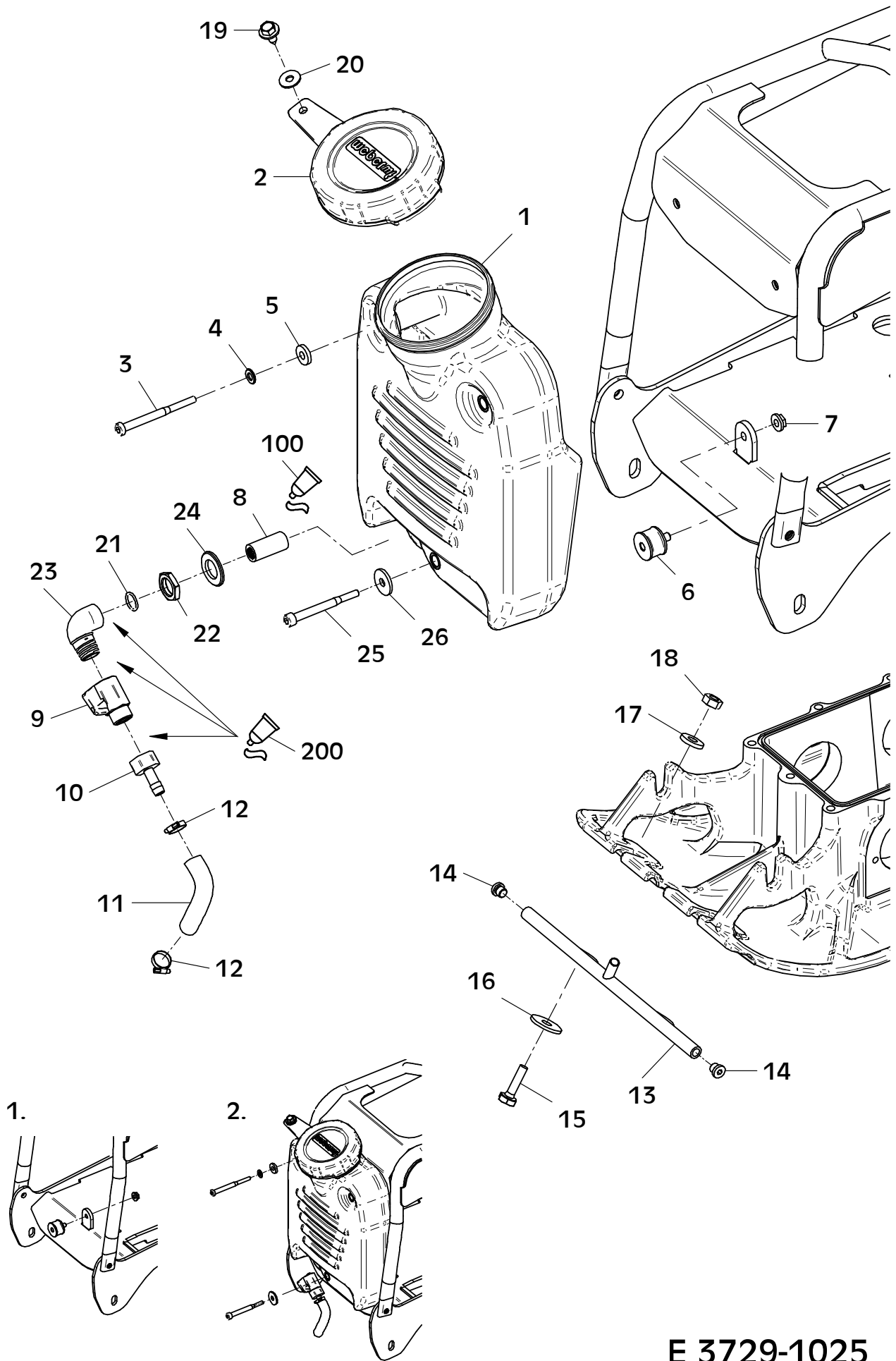
E 3656-0625

Position Ref.No. Repère Posizione Posicion	Menge Quantity Quantité Cantidad	Teile-Nr. Part-No. No. Référence Nr. d'Ordine No. Referenzia	Hinweis Hints Indications Indicazione Indicaciones	Position Ref. No. Repère Posizione Posicion	Menge Quantity Quantité Cantidad	Teile-Nr. Part-No. No. Référence Nr. d'Ordine No. Referenzia	Hinweis Hints Indications Indicazione Indicaciones
1	1	11001568					
2	2	11001567					
3	1	25034016	DIN471-A25x1,20				
4	2	51000039					
5							
6							
7	2	10017396					
8	2	25044053	DIN912-M12x20				
9	2	20025158	VS 12				
10	1	11001749					
11	4	25038006	DIN933-M8x16				
12	4	20029003	VSK 8				
13	2	20025593					
14	1	21000228	DIN6885-8x7x20				
						CR 1-III Hd	ab Serien-Nr. 20126073
						CR 2	ab Serien-Nr. 20126447
						CR 2/55	ab Serien-Nr. 20126457
						CR 2 Hd	ab Serien-Nr. 20126445
						CR 2/55 Hd	ab Serien-Nr. 20123048
						CR 2 DC	ab Serien-Nr. 20125660



E 3729-1025

Position Ref.No. Repère Posizione Posicion	Menge Quantity Quantité Quantità Cantidad	Teile-Nr. Part-No. No. Référence Nr. d'Ordine No. Referenzia	Hinweis Hints Indications Indicazione Indicaciones	Position Ref. No. Repère Posizione Posicion	Menge Quantity Quantité Quantità Cantidad	Teile-Nr. Part-No. No. Référence Nr. d'Ordine No. Referenzia	Hinweis Hints Indications Indicazione Indicaciones
1	1	21001307					
2	1	11002184					
3	2	25044095	DIN912-M8x90				
4	2	25048002	DIN125-A8,4				
5	2	25049026	DIN7349-8,4				
6	1	21001048	ø30x20 CR 1-II bis Serien-Nr. 20121880				
6	1	21001984	ø30x35 CR 1-III ab Serien-Nr. 20121881				
7	1	20022002	Tensilock M8				
8	1	20030015					
9	1	20025298					
10	1	21001596					
11	1	21001098	0,130m				
12	2	20007054					
13	1	11002339					
14	2	25030001	DIN908-M10x1				
15	2	25038016	DIN933-M10x35				
16	2	25049013	DIN440-R11,5				
17	2	25049020	DIN7349-10,5				
18	2	25031004	DIN934-M10				
19	1	21001340	DIN7976-8x22				
20	1	20029021	SKB 8				
21	1	21000307					
22	1	20030016					
23	1	20030072					
24	1	25048006	DIN125-A21				
25	1	25044060	DIN912-M8x80				
26	1	25049016	DIN440-R9				
				100			Loctite 577
				200			Loctite 586

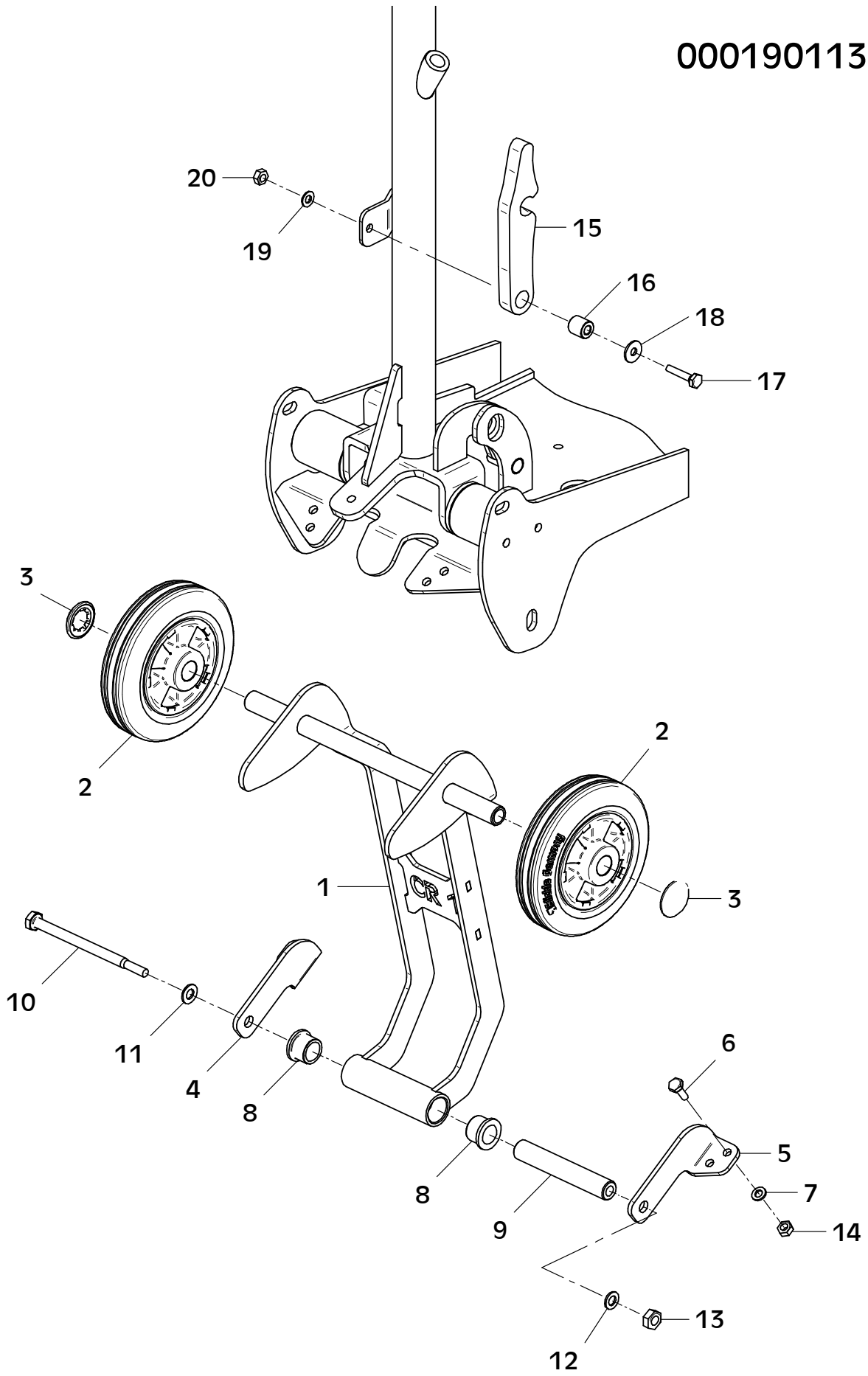


E 3729-1025

E 4032-0624

Position Ref.No. Repère Posizione Posicion	Menge Quantity Quantité Quantita Cantidad	Teile-Nr. Part-No. No. Référence Nr. d'Ordine No. Referenzia	Hinweis Hints Indications Indicazione Indicaciones	Position Ref. No. Repère Posizione Posicion	Menge Quantity Quantité Quantita Cantidad	Teile-Nr. Part-No. No. Référence Nr. d'Ordine No. Referenzia	Hinweis Hints Indications Indicazione Indicaciones
1	1	11002922					
2	2	21000869					
3	2	20008088					
4	1	11002923					
5	1	11002924					
6	4	25038007	DIN933-M8x20				
7	4	20029003	VSK 8				
8	2	21000497					
9	1	11000768					
10	1	21000670	DIN931-M10x150				
11	1	25048003	DIN125-A10,5				
12	1	20029001	VSK 10				
13	1	25031004	DIN934-M10				
14	4	25031003	DIN934-M8				
15	1	11002335					
16	1	11002336					
17	1	25038010	DIN933-M8x35				
18	1	20029021	SKB 8				
19	1	25048002	DIN125-A8,4				
20	1	25031003	DIN934-M8				

000190113

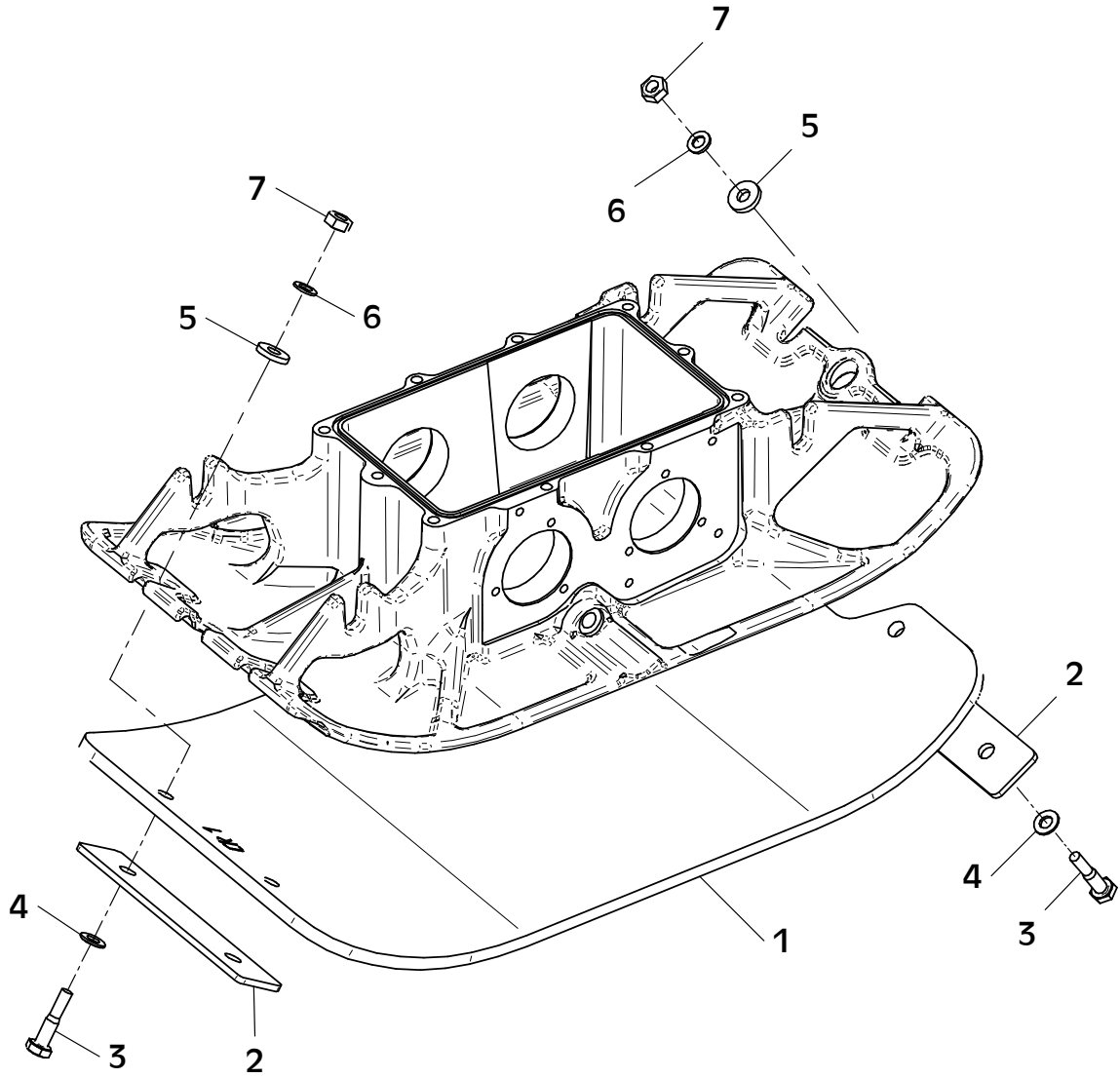


E 4032-0624

E 3731-0624

Position Ref.No. Repère Posizione Posicion	Menge Quantity Quantité Quantita Cantidad	Teile-Nr. Part-No. No. Référence Nr. d'Ordine No. Referenzia	Hinweis Hints Indications Indicazione Indicaciones	Position Ref. No. Repère Posizione Posicion	Menge Quantity Quantité Quantita Cantidad	Teile-Nr. Part-No. No. Référence Nr. d'Ordine No. Referenzia	Hinweis Hints Indications Indicazione Indicaciones
1	1	11002337					
2	2	11002338					
3	4	25040068	DIN931-M10x45				
4	4	25048003	DIN125-A10,5				
5	4	25049020	DIN7349-10,5				
6	4	20029001	VSK 10				
7	4	25031004	DIN934-M10				

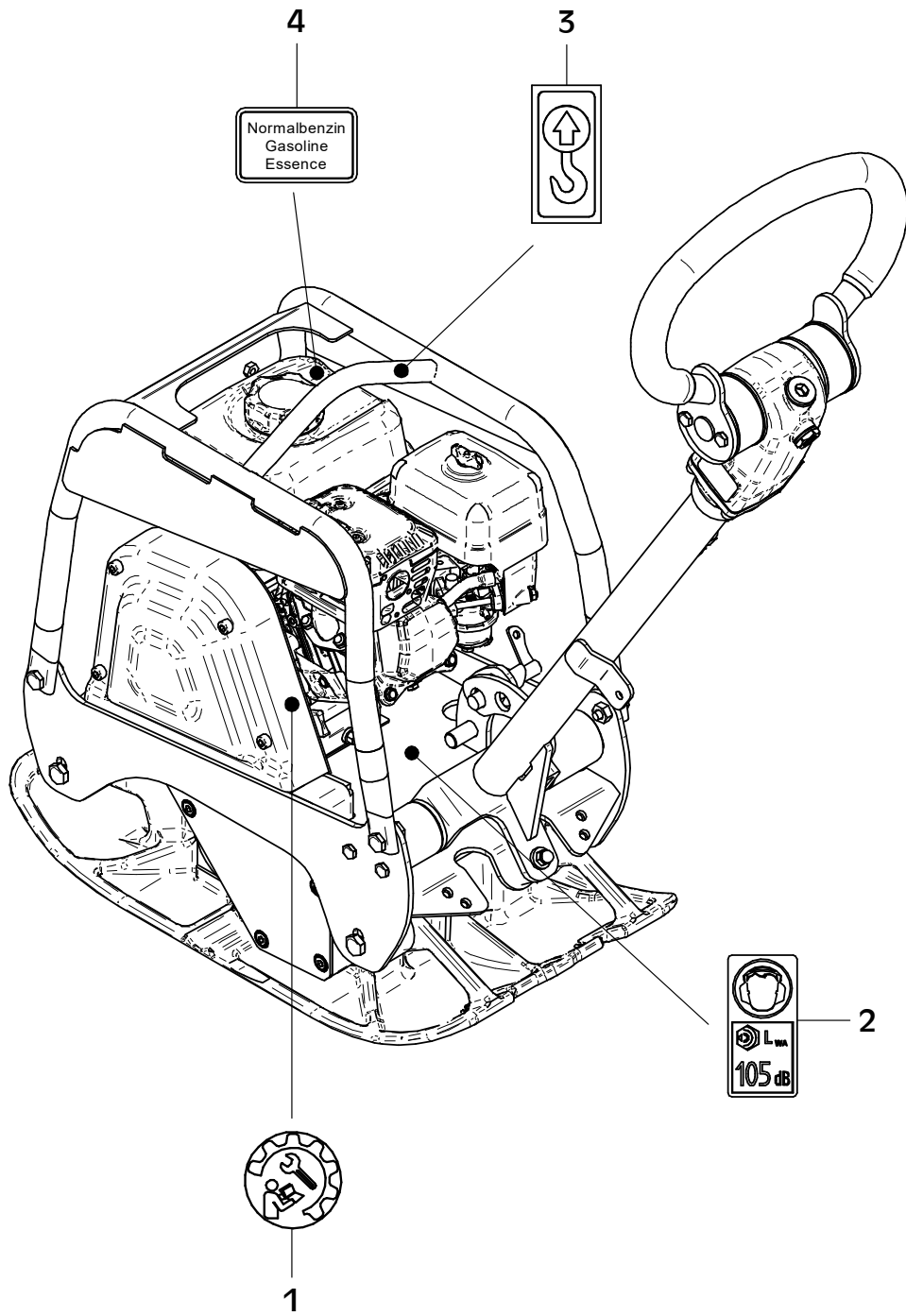
000195612



E 3731-0624

E 3867-0425

Position Ref.No. Repère Posizione Posicion	Menge Quantity Quantité Quantita Cantidad	Teile-Nr. Part-No. No. Référence Nr. d'Ordine No. Referenzia	Hinweis Hints Indications Indicazione Indicaciones	Position Ref. No. Repère Posizione Posicion	Menge Quantity Quantité Quantita Cantidad	Teile-Nr. Part-No. No. Référence Nr. d'Ordine No. Referenzia	Hinweis Hints Indications Indicazione Indicaciones
1	1	21001982					
2	1	21000856					
3	1	21000474					
4	1	20019097					



E 3867-0425