

CF 2

0100211 - 0100214



Spare parts
Spares
Pièces de rechange
Piezas de recambio
Ricambi
Peças de reposição
Pieșe de schimb
Náhradných dielov
Reservele
Części zamienne

BITTE, NOTIEREN SIE SERIENNUMMER UND MOTORNUMMER IHRER MASCHINE:

PLEASE WRITE DOWN SERIALNUMBERS OF MACHINE AND ENGINE:

NOTEZ SVP LE NUMERO DE SERIE ET LE NUMERO DU MOTEUR DE VOTRE MACHINE:

SI PREGA DI ANNOTARE SEMPRE I NUMERI DI SERIE SIA DELLA VS. MACCHINA CHE DEL MOTORE:


MAQUINA: ROGAMOS ANOTEN EL NUMERO DE SERIE Y NUMERO DE MOTOR DE SU MAQUINA:

PROSIMY ZANOTOWAĆ NUMER MASZYNY I SILNIKA

MASCHINE
MACHINE
MACCHINA
MAQUINA
MASZYNA



MOTOR
ENGINE
MOTEUR
MOTORE
SILNIK



ZUR VERMEIDUNG VON FEHLLIEFERUNGEN UND VERZÖGERUNGEN SIND BEI DER BESTELLUNG VON ERSATZTEILEN FOLGENDE ANGABEN UNBEDINGT ERFORDERLICH:

- MASCHINENTYP
- SERIENNUMMER DER MASCHINE
- SERIENNUMMER DES MOTORS (BEI MOTORTEILEN)
- TEILENUMMER
- BESTELLMENGE

TO AVOID ERRORS IN DELIVERY PLEASE STATE THESE PARTICULARS WHEN ORDERING:

- TYPE OF MACHINE
- SERIAL NO. OF MACHINE
- SERIAL NO. OF ENGINE (ON ENGINE PARTS)
- PART-NO.
- QUANTITY REQUIRED

AFIN D'EVITER DES ERREURS DE COMMANDE ET DES RETARDS DE LIVRAISON IL EST NECESSAIRE D'INDIQUER LES CARACTERISTIQUES SUIVANTES:

- TYPE DE MACHINE
- LE NUMERO DE SERIE DE LA MACHINE
- LE NUMERO DE SERIE DU MOTEUR
- LE NUMERO D'IDENTITE DE LA PIECE
- LA QUANTITE SOUHAITEE

ONDE EVITARE DISGUIDI E RITARDI NELLE CONSEGNE DIE RICAMBI SI PREGA DI INDICARE SEMPRE:

- TIPO DELLA MACCHINA
- NUMERO DI SERIE DELLA MACCHINA
- NUMERO DI SERIE DEL MOTORE (SE SI RICHIEDONO PEZZI DEL MOTORE)
- NUMERO D'ORDINE DIE SINGOLI RICAMBI
- QUANTITA

A FI DE EVITAR ERRORES DE ENTREGA, ROGAMOS INDIQUEN LOS SIGUIENTES DATOS CUANDO PASE PEDIDOS DE RECAMBIO:

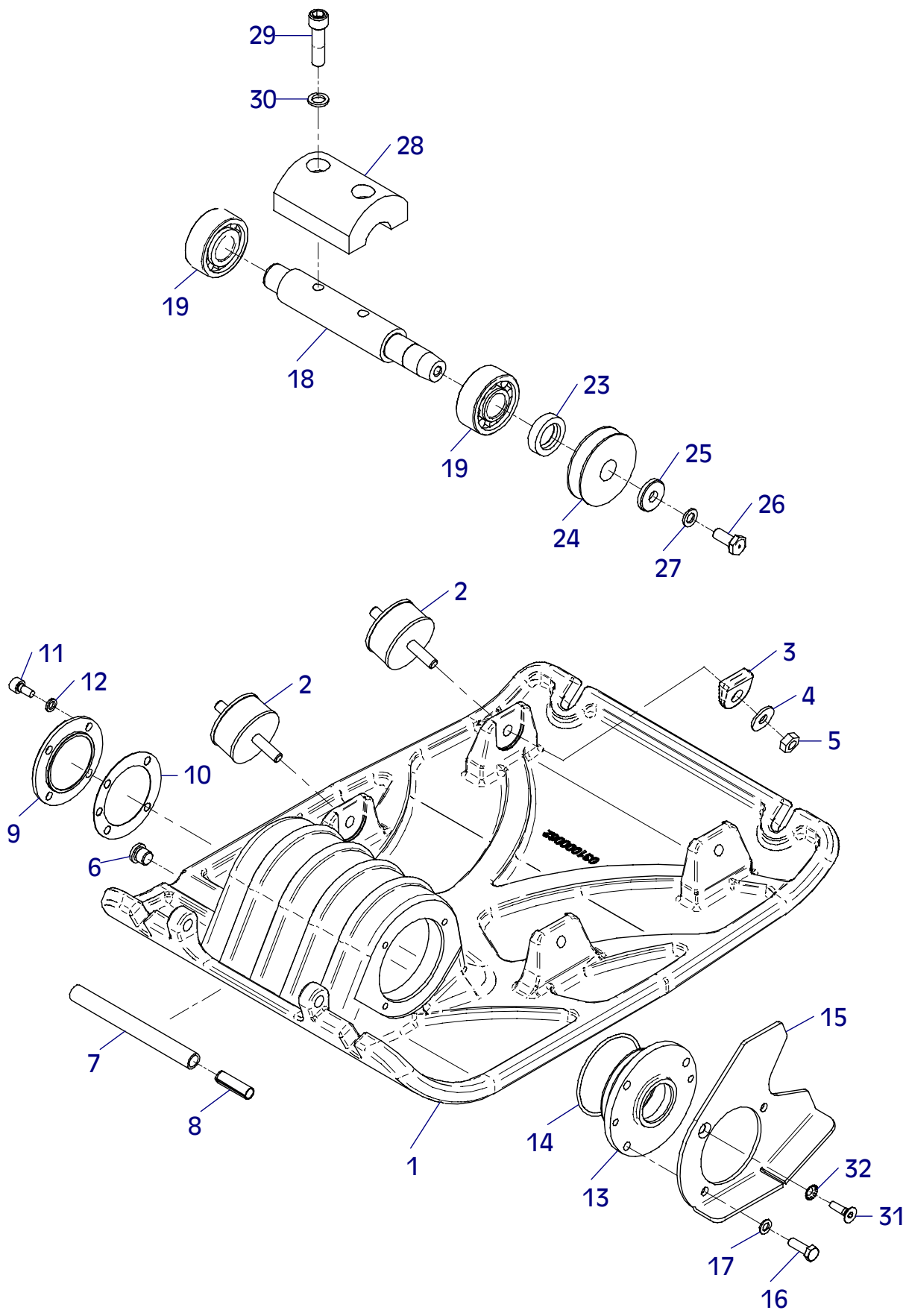
- MODELO DE MAQUINA
- NO. DE SERIE DE LA MAQUINA
- NO. DE SERIE DEL MOTOR (EN PIEZAS PARA MOTOR)
- REFERENCIA DEL RECAMBIO
- CANTIDAD PEDIDA

PROSIMY O PODANIE NASTĘPUJĄCYCH DANYCH PRZY SKŁADANIU ZAMÓWIENIA.

- TYP MASZYNY
- NUMER SERYJNY MASZYNY
- NUMER SERYJNY SILNIKA (PRZY CZĘŚCIACH DO SILNIKA)
- NUMER CZĘŚCI ZAMIEWNEJ
- ZAMAWIANA ILOŚĆ

E 3341-1110

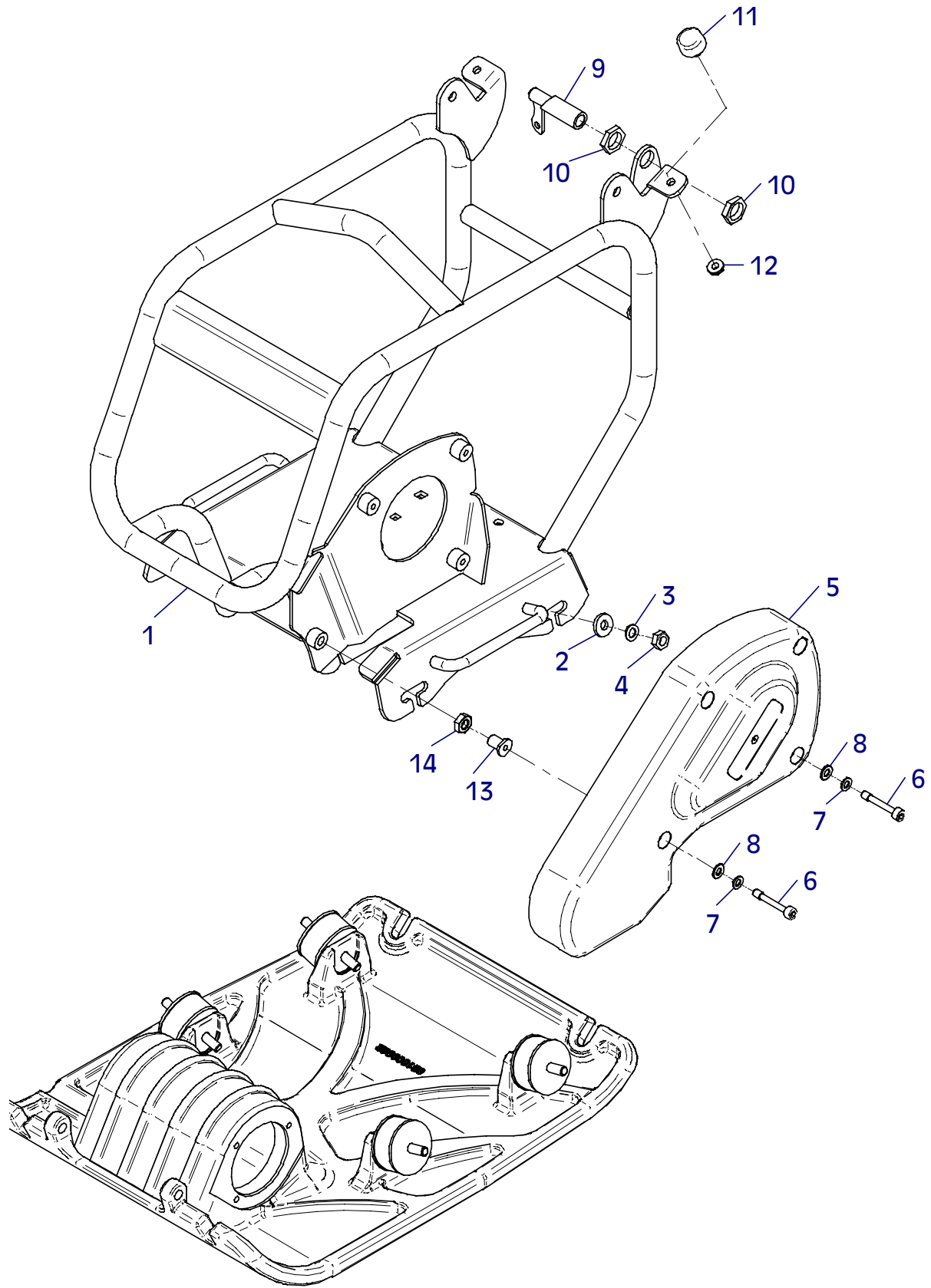
| Position Ref.No. Repère Posizione Posicion | Menge Quantity Quantité Quantita Cantidad | Teile-Nr. Part-No. No. Référence Nr. d'Ordine No. Referenzia | Hinweis Hints Indications Indicazione Indicaciones | Position Ref. No. Repère Posizione Posicion | Menge Quantity Quantité Quantita Cantidad | Teile-Nr. Part-No. No. Référence Nr. d'Ordine No. Referenzia | Hinweis Hints Indications Indicazione Indicaciones |
|--|---|--|--|---|---|--|--|
| 1 | 1 | 11000707 | | 31 | 1 | 21000641 | DIN7991-M8x25-ISR |
| 2 | 4 | 21000579 | | 32 | 1 | 25005003 | DIN6798-V8,4 |
| 3 | 4 | 11000985 | | | | | |
| 4 | 4 | 20029022 | SKB 10 | | | | |
| 5 | 4 | 25031004 | DIN934-M10 | | | | |
| 6 | 1 | 25030002 | DIN908-M14x1,5 | | | | |
| 7 | 1 | 11000789 | | | | | |
| 8 | 2 | 11001031 | | | | | |
| 9 | 1 | 10005404 | | | | | |
| 10 | 1 | 20013008 | | | | | |
| 11 | 4 | 25044004 | DIN912-M8x16-10.9 | | | | |
| 12 | 4 | 20029011 | VSKZ 8 | | | | |
| 13 | 1 | 11000756 | | | | | |
| 14 | 1 | 20013090 | | | | | |
| 15 | 1 | 11000772 | | | | | |
| 16 | 2 | 25038008 | DIN933-M8x25 | | | | |
| 17 | 2 | 20029003 | VSK 8 | | | | |
| 18 | 1 | 11000757 | | | | | |
| 19 | 2 | 25001127 | | | | | |
| 20 | | | | | | | |
| 21 | | | | | | | |
| 22 | | | | | | | |
| 23 | 1 | 25017007 | | | | | |
| 24 | 1 | 11000758 | | | | | |
| 25 | 1 | 10016071 | | | | | |
| 26 | 1 | 10007370 | | | | | |
| 27 | 1 | 20029001 | VSK 10 | | | | |
| 28 | 1 | 11000759 | | | | | |
| 29 | 2 | 25044104 | DIN912-M12x40 | | | | |
| 30 | 2 | 20029026 | | | | | |



E 3341-1110

E 3342-1210

| Position Ref.No. Repère Posizione Posicion | Menge Quantity Quantité Quantita Cantidad | Teile-Nr. Part-No. No. Référence Nr. d'Ordine No. Referenzia | Hinweis Hints Indications Indicazione Indicaciones | Position Ref. No. Repère Posizione Posicion | Menge Quantity Quantité Quantita Cantidad | Teile-Nr. Part-No. No. Référence Nr. d'Ordine No. Referenzia | Hinweis Hints Indications Indicazione Indicaciones |
|--|---|--|--|---|---|--|--|
| 1 | 1 | 11000715 | | | | | |
| 2 | 4 | 25049020 | DIN7349-10,5 | | | | |
| 3 | 4 | 20029001 | VSK 10 | | | | |
| 4 | 4 | 25031004 | DIN934-M10 | | | | |
| 5 | 1 | 11000714 | | | | | |
| 6 | 4 | 21000586 | DIN7964-M8x50 | | | | |
| 7 | 4 | 20029003 | VSK 8 | | | | |
| 8 | 4 | 25048002 | DIN125-A8,4 | | | | |
| 9 | 1 | 20026465 | | | | | |
| 10 | 2 | 25025191 | DIN80705-M20x1,5 | | | | |
| 11 | 2 | 20005021 | | | | | |
| 12 | 2 | 20022002 | Tensilock M8 | | | | |
| 13 | 1 | 11001109 | | | | | |
| 14 | 1 | 25031019 | DIN936-M12 | | | | |

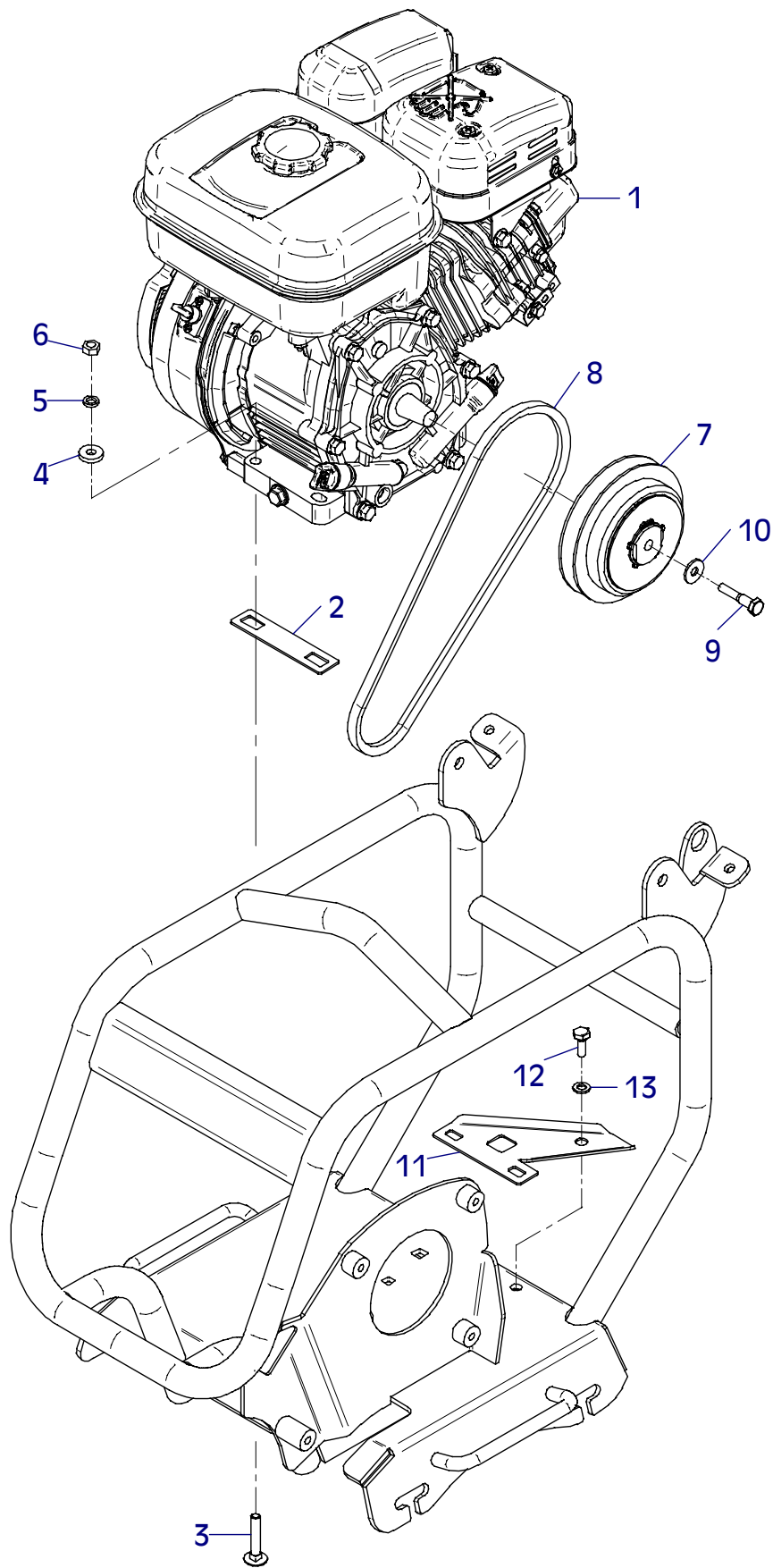


E 3342-1210

E 3343-0310

| Position Ref.No. Repère Posizione Posicion | Menge Quantity Quantité Quantita Cantidad | Teile-Nr. Part-No. No. Référence Nr. d'Ordine No. Referenzia | Hinweis Hints Indications Indicazione Indicaciones | Position Ref. No. Repère Posizione Posicion | Menge Quantity Quantité Quantita Cantidad | Teile-Nr. Part-No. No. Référence Nr. d'Ordine No. Referenzia | Hinweis Hints Indications Indicazione Indicaciones |
|--|---|--|--|---|---|--|--|
| 1 | 1 | 21000080 | | | | | |
| 2 | 1 | 11001025 | | | | | |
| 3 | 4 | 25025185 | DIN603-M8x45 | | | | |
| 4 | 4 | 25049026 | DIN7349-8,4 | | | | |
| 5 | 4 | 20029024 | | | | | |
| 6 | 4 | 25031003 | DIN934-M8 | | | | |
| 7 | 1 | 21000500 | | | | | |
| 8 | 1 | 21000634 | | | | | |
| 9 | 1 | 25040065 | DIN931-M8x40 | | | | |
| 10 | 1 | 20029021 | SKB 8 | | | | |
| 11 | 1 | 11000865 | | | | | |
| 12 | 1 | 25038006 | DIN933-M8x16 | | | | |
| 13 | 1 | 20029031 | SKM 8 | | | | |

Robin

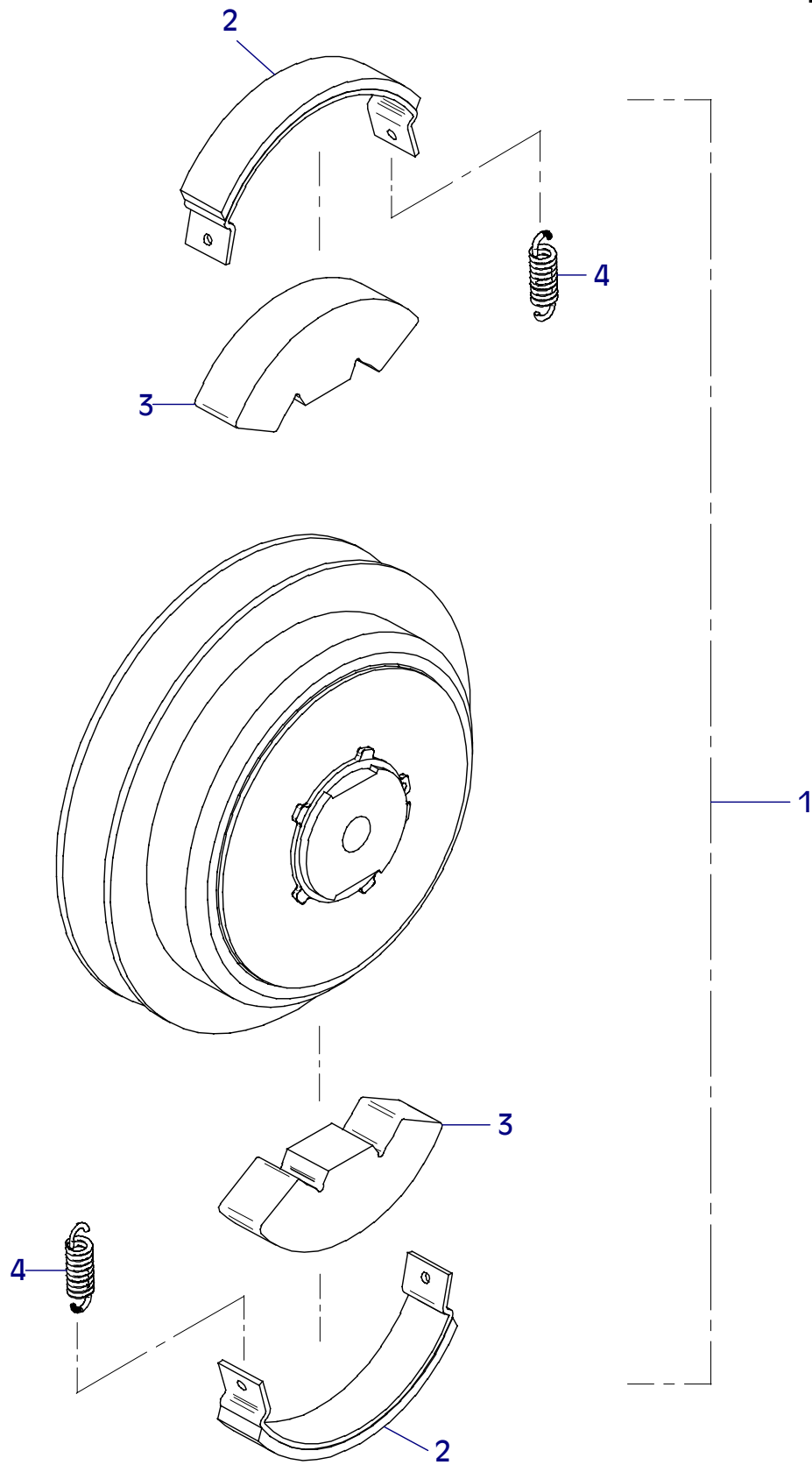


E 3343-0310

E 3350-0310

| Position Ref.No. Repère Posizione Posicion | Menge Quantity Quantité Quantita Cantidad | Teile-Nr. Part-No. No. Référence Nr. d'Ordine No. Referenzia | Hinweis Hints Indications Indicazione Indicaciones | Position Ref. No. Repère Posizione Posicion | Menge Quantity Quantité Quantita Cantidad | Teile-Nr. Part-No. No. Référence Nr. d'Ordine No. Referenzia | Hinweis Hints Indications Indicazione Indicaciones |
|--|---|--|--|---|---|--|--|
| 1 | 1 | 21000500 | | | | | |
| 2 | 2 | 20002285 | | | | | |
| 3 | 2 | 21000594 | | | | | |
| 4 | 2 | 20002223 | | | | | |

Robin

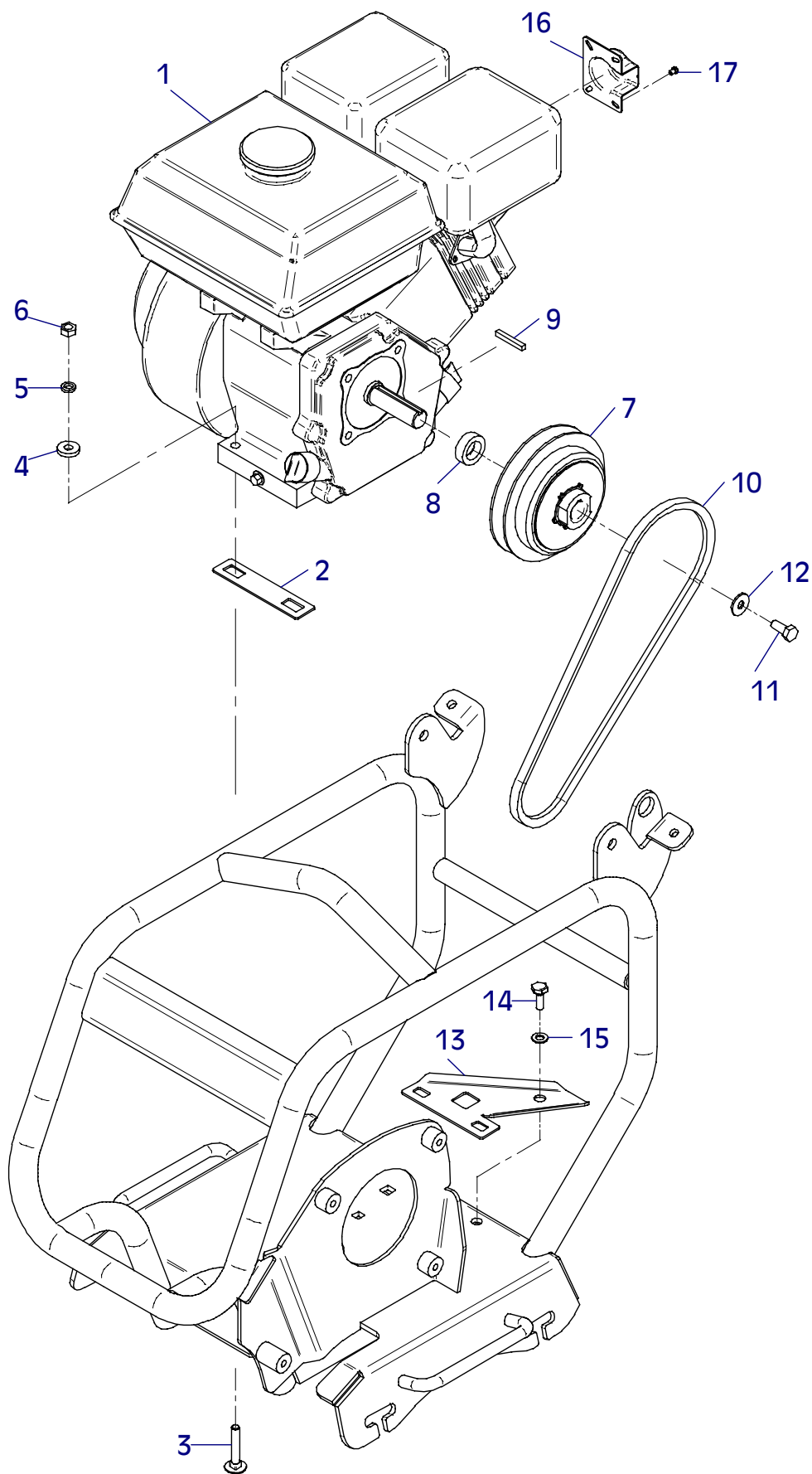


E 3350-0310

E 3344-0310

| Position Ref.No. Repère Posizione Posicion | Menge Quantity Quantité Quantita Cantidad | Teile-Nr. Part-No. No. Référence Nr. d'Ordine No. Referenzia | Hinweis Hints Indications Indicazione Indicaciones | Position Ref. No. Repère Posizione Posicion | Menge Quantity Quantité Quantita Cantidad | Teile-Nr. Part-No. No. Référence Nr. d'Ordine No. Referenzia | Hinweis Hints Indications Indicazione Indicaciones |
|--|---|--|--|---|---|--|--|
| 1 | 1 | 21000608 | | | | | |
| 2 | 1 | 11001025 | | | | | |
| 3 | 4 | 25025185 | DIN603-M8x45 | | | | |
| 4 | 4 | 25049026 | DIN7349-8,4 | | | | |
| 5 | 4 | 20029024 | | | | | |
| 6 | 4 | 25031003 | DIN934-M8 | | | | |
| 7 | 1 | 21000501 | | | | | |
| 8 | 1 | 10016088 | | | | | |
| 9 | 1 | 10005238 | | | | | |
| 10 | 1 | 21000634 | | | | | |
| 11 | 1 | 25043005 | DIN933-5/16" | | | | |
| 12 | 1 | 20029021 | SKB 8 | | | | |
| 13 | 1 | 11000865 | | | | | |
| 14 | 1 | 25038006 | DIN933-M8x16 | | | | |
| 15 | 1 | 20029031 | SKM 8 | | | | |
| 16 | 1 | 21000610 | | | | | |
| 17 | 2 | 20026389 | | | | | |

Honda

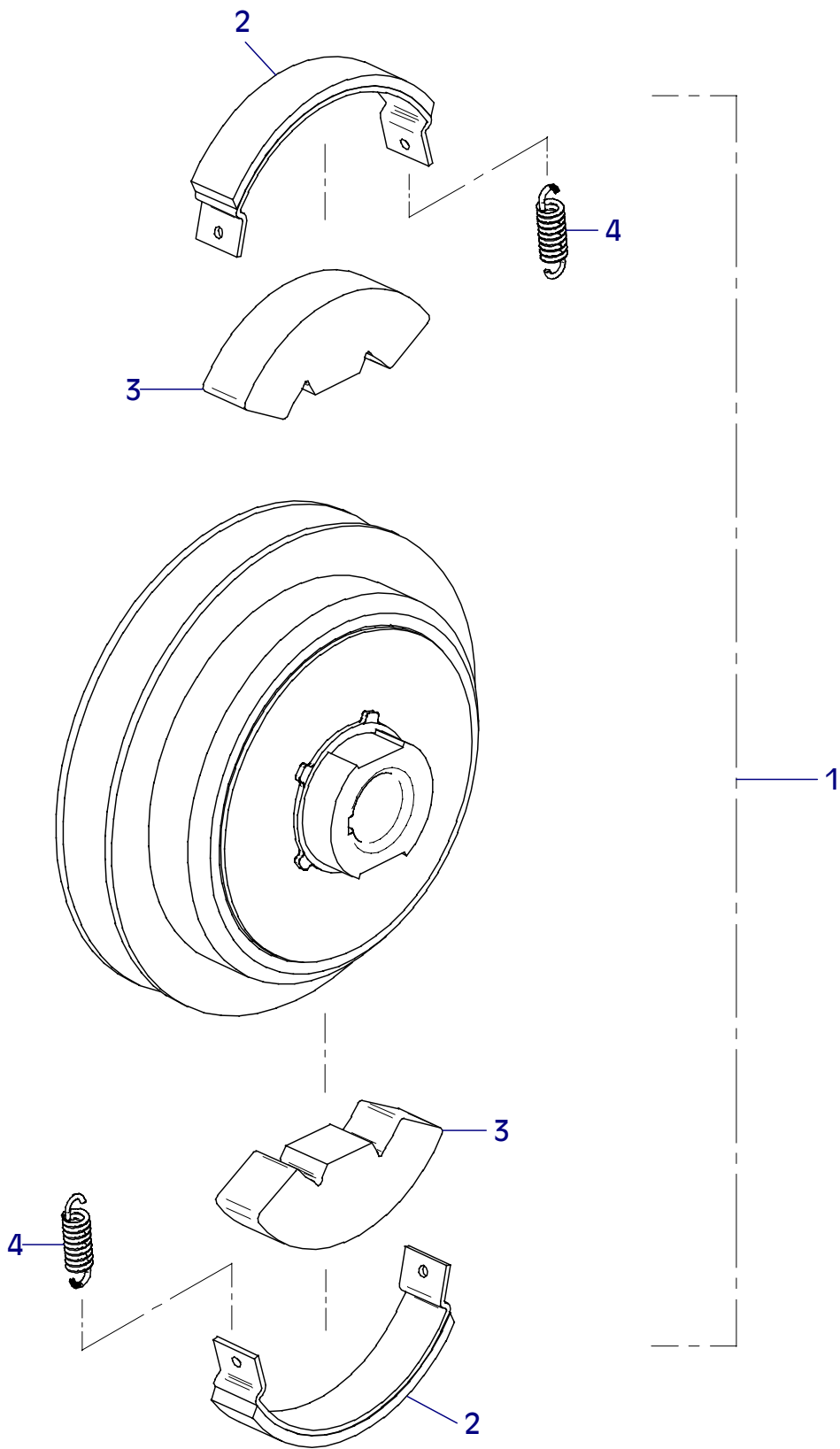


E 3344-0310

E 3351-0310

| Position Ref.No. Repère Posizione Posicion | Menge Quantity Quantité Quantita Cantidad | Teile-Nr. Part-No. No. Référence Nr. d'Ordine No. Referenzia | Hinweis Hints Indications Indicazione Indicaciones | Position Ref. No. Repère Posizione Posicion | Menge Quantity Quantité Quantita Cantidad | Teile-Nr. Part-No. No. Référence Nr. d'Ordine No. Referenzia | Hinweis Hints Indications Indicazione Indicaciones |
|--|---|--|--|---|---|--|--|
| 1 | 1 | 21000501 | | | | | |
| 2 | 2 | 20002285 | | | | | |
| 3 | 2 | 21000594 | | | | | |
| 4 | 2 | 20002223 | | | | | |

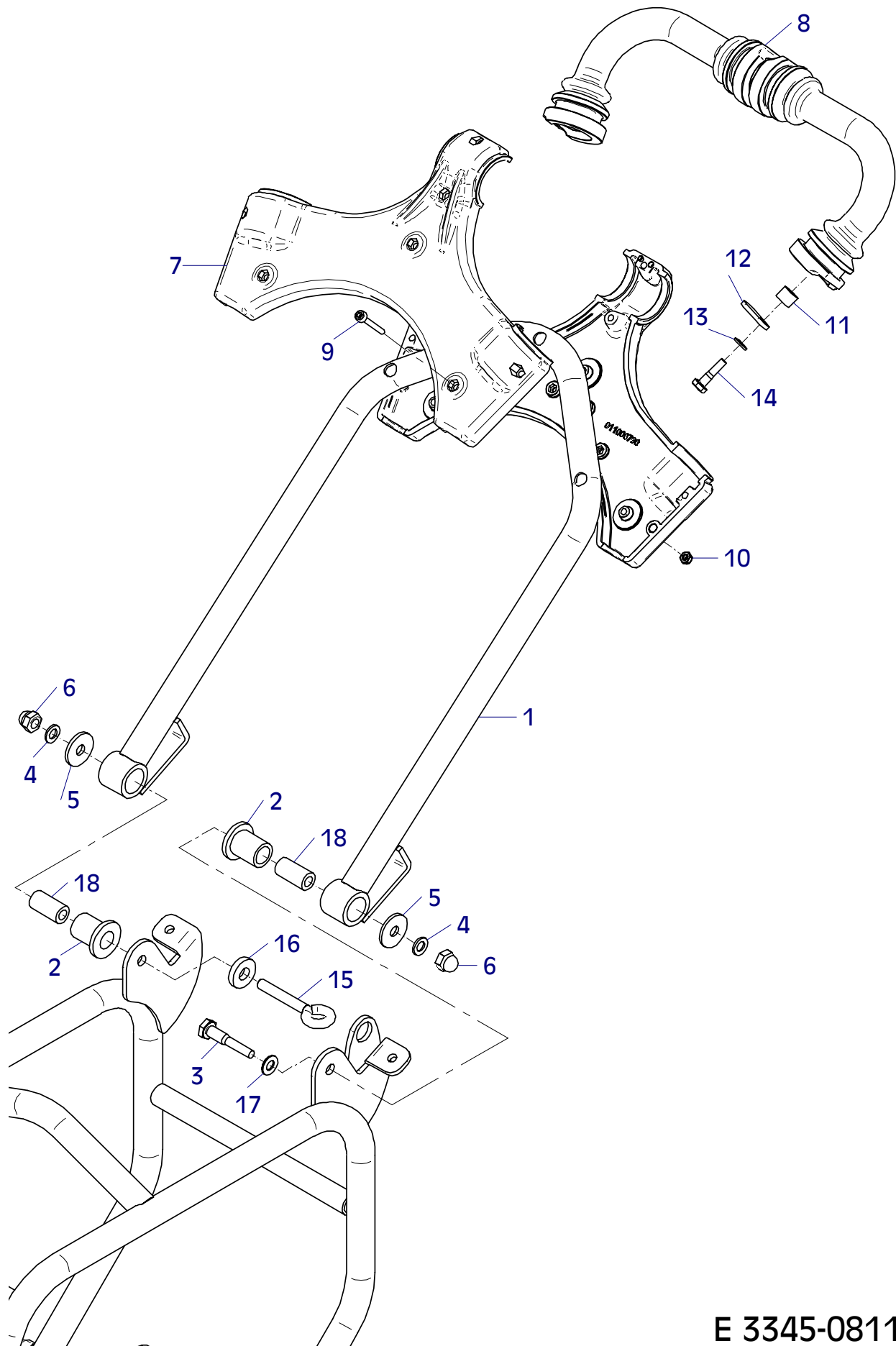
Honda



E 3351-0310

E 3345-0811

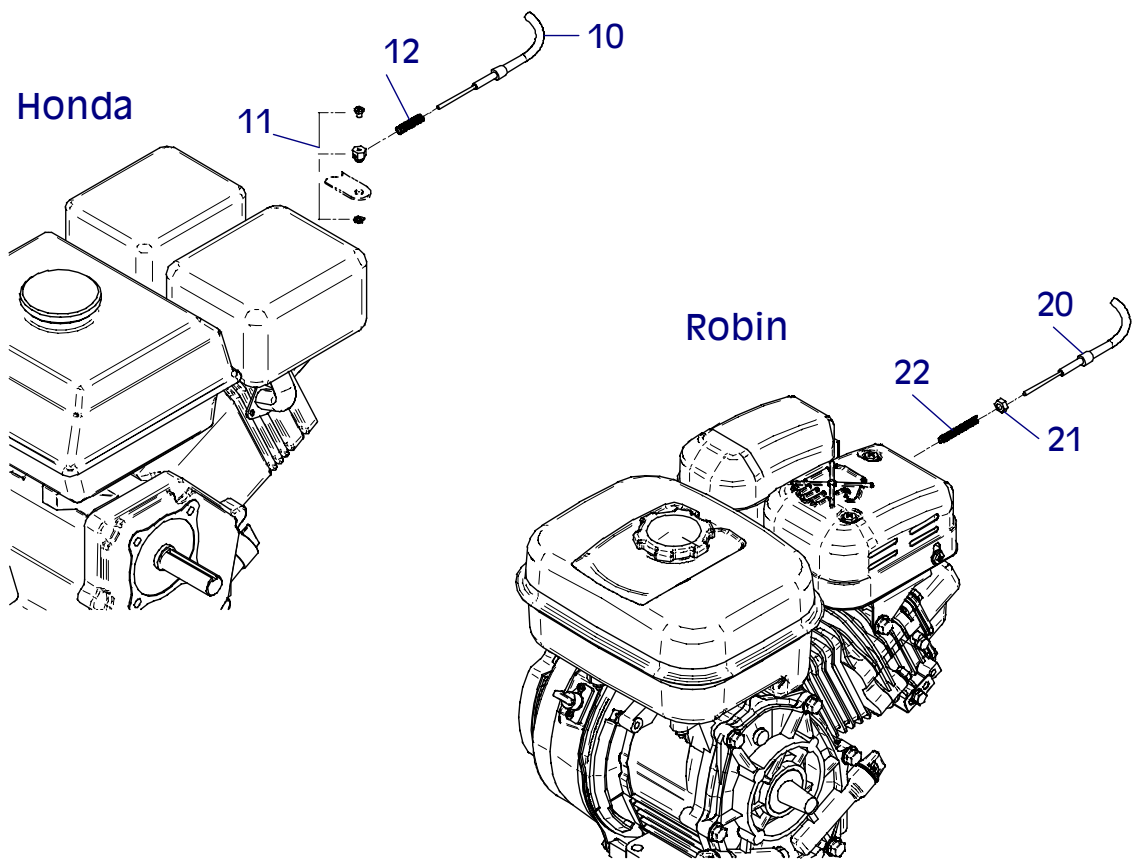
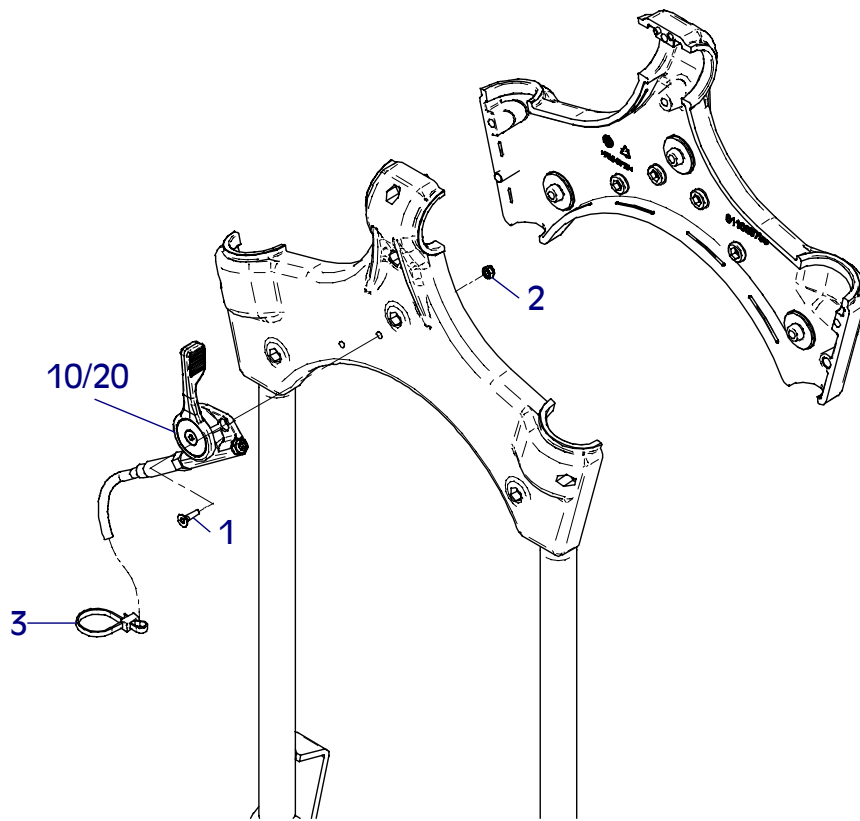
| Position Ref.No. Repère Posizione Posicion | Menge Quantity Quantité Quantita Cantidad | Teile-Nr. Part-No. No. Référence Nr. d'Ordine No. Referenzia | Hinweis Hints Indications Indicazione Indicaciones | Position Ref. No. Repère Posizione Posicion | Menge Quantity Quantité Quantita Cantidad | Teile-Nr. Part-No. No. Référence Nr. d'Ordine No. Referenzia | Hinweis Hints Indications Indicazione Indicaciones |
|--|---|--|--|---|---|--|--|
| 1 | 1 | 11000751 | | | | | |
| 2 | 2 | 20025015 | | | | | |
| 3 | 1 | 25040012 | DIN931-M10x55 | | | | |
| 4 | 2 | 20029001 | VSK 10 | | | | |
| 5 | 2 | 25049013 | DIN440-R11,5 | | | | |
| 6 | 2 | 25031028 | DIN1587-M10 | | | | |
| 7 | 2 | 11000790 | | | | | |
| 8 | 1 | 11000754 | | | | | |
| 9 | 7 | 25044110 | DIN912-M6x40 | | | | |
| 10 | 7 | 25031012 | DIN985-M6 | | | | |
| 11 | 2 | 11001006 | | | | | |
| 12 | 2 | 11001007 | | | | | |
| 13 | 2 | 20029003 | VSK 8 | | | | |
| 14 | 2 | 25038009 | DIN933-M8x30 | | | | |
| 15 | 1 | 21000661 | | | | | |
| 16 | 1 | 25049011 | DIN7349-13x30x6 | | | | |
| 17 | 1 | 25048003 | DIN125-A10,5 | | | | |
| 18 | 2 | 10015958 | | | | | |



E 3345-0811

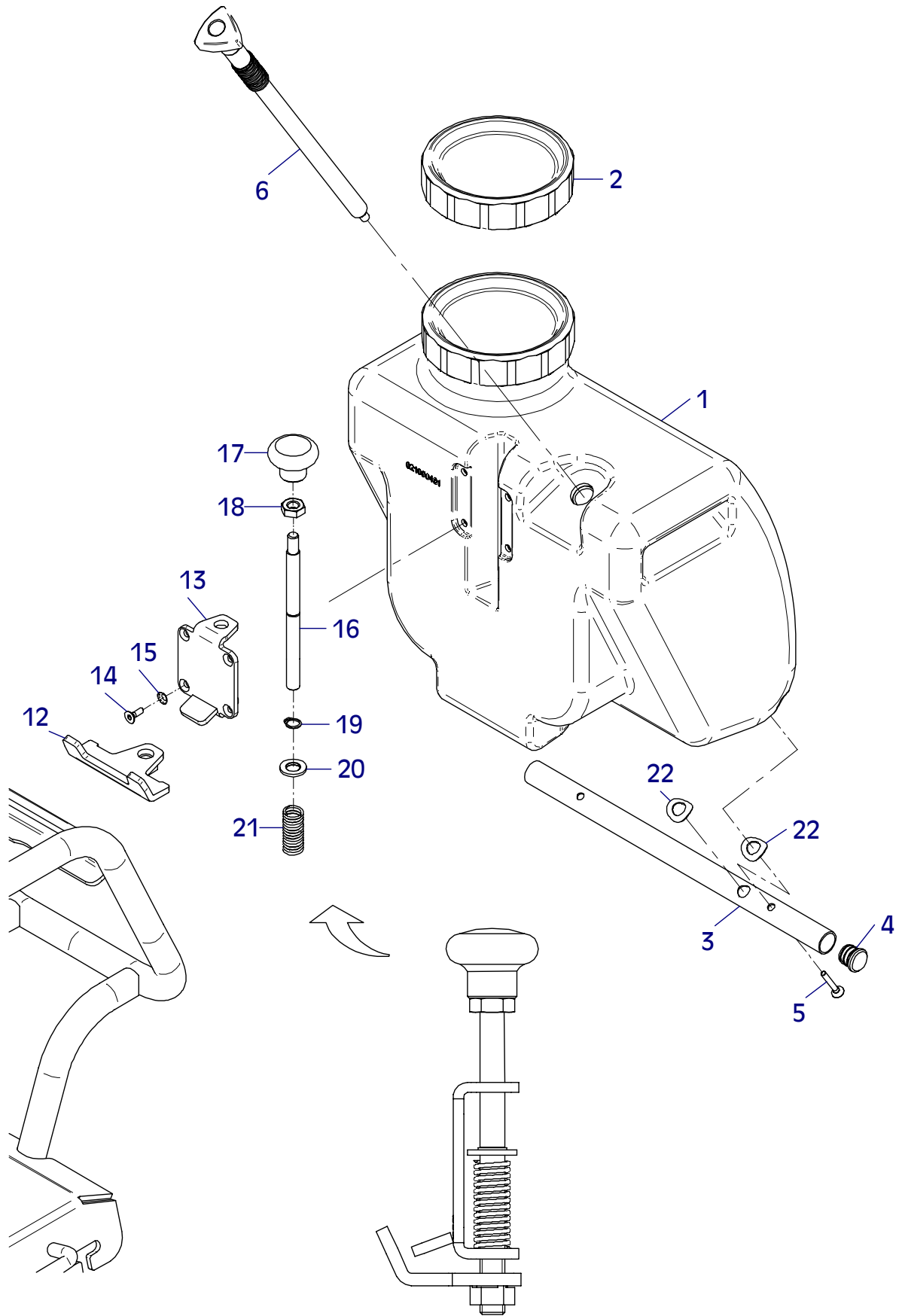
E 3409-1210

| Position Ref.No. Repère Posizione Posicion | Menge Quantity Quantité Quantita Cantidad | Teile-Nr. Part-No. No. Référence Nr. d'Ordine No. Referenzia | Hinweis Hints Indications Indicazione Indicaciones | Position Ref. No. Repère Posizione Posicion | Menge Quantity Quantité Quantita Cantidad | Teile-Nr. Part-No. No. Référence Nr. d'Ordine No. Referenzia | Hinweis Hints Indications Indicazione Indicaciones |
|--|---|--|--|---|---|--|--|
| 1 | 2 | 25047016 | DIN7991-M5x16 | | | | |
| 2 | 2 | 25031023 | DIN985-M5 | | | | |
| 3 | 2 | 21000682 | | | | | |
| 10 | 1 | 21000582 | Honda | | | | |
| 11 | 1 | 20026383 | | | | | |
| 12 | 1 | 21000335 | | | | | |
| 20 | 1 | 21000582 | Robin | | | | |
| 21 | 1 | 25031002 | DIN934-M6 | | | | |
| 22 | 1 | 21000239 | | | | | |



E 3354-0612

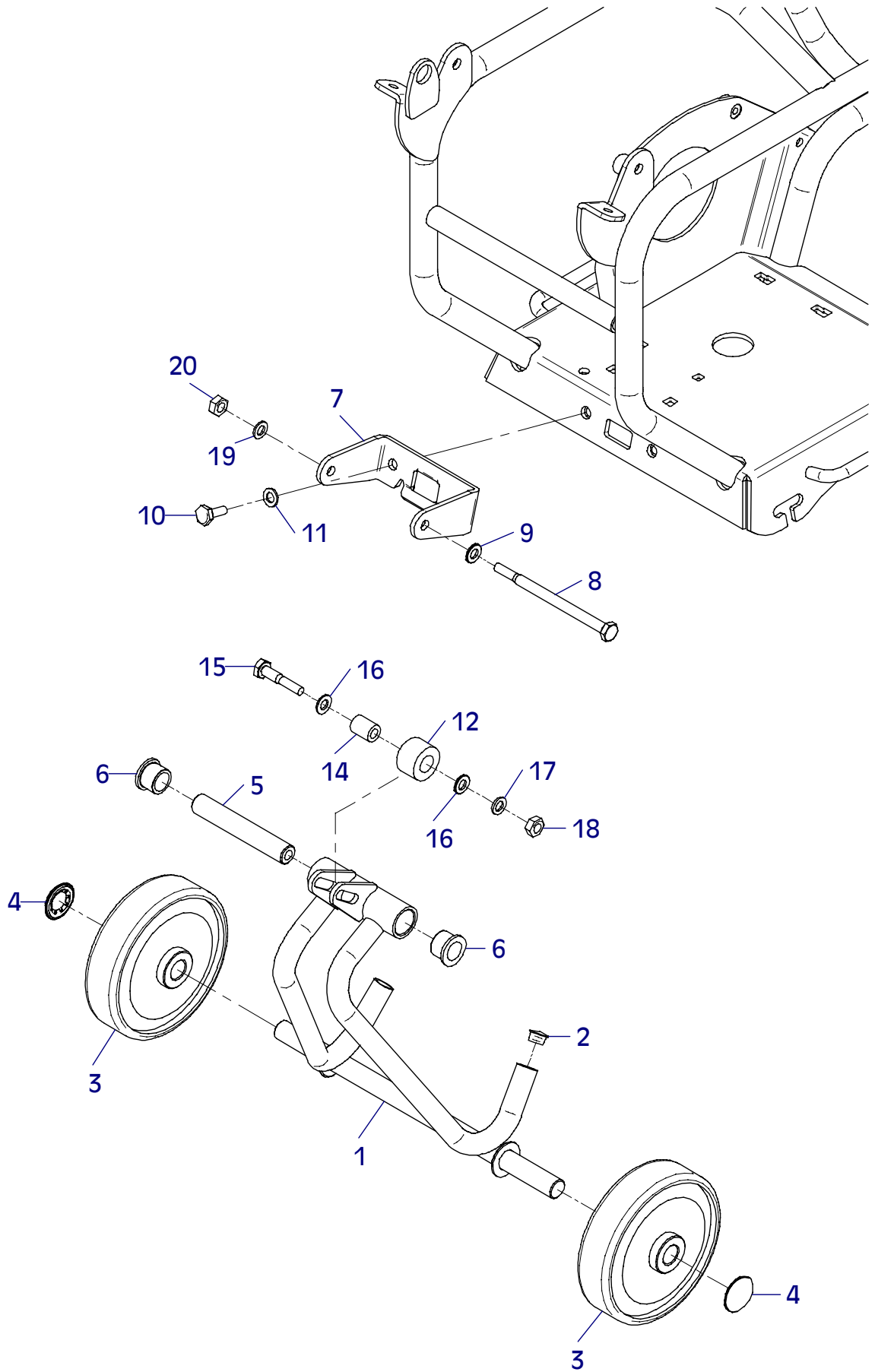
| Position Ref.No. Repère Posizione Posicion | Menge Quantity Quantité Quantita Cantidad | Teile-Nr. Part-No. No. Référence Nr. d'Ordine No. Referenzia | Hinweis Hints Indications Indicazione Indicaciones | Position Ref. No. Repère Posizione Posicion | Menge Quantity Quantité Quantita Cantidad | Teile-Nr. Part-No. No. Référence Nr. d'Ordine No. Referenzia | Hinweis Hints Indications Indicazione Indicaciones |
|--|---|--|--|---|---|--|--|
| 1 | 1 | 21000481 | | | | | |
| 2 | 1 | 20025719 | | | | | |
| 3 | 1 | 11000788 | CF 2 | | | | |
| 3 | 1 | 11001153 | CF 3 | | | | |
| 4 | 2 | 20026480 | | | | | |
| 5 | 2 | 21000492 | DIN7991-M6x35 | | | | |
| 6 | 1 | 11001311 | | | | | |
| 7 | | | | | | | |
| 8 | | | | | | | |
| 9 | | | | | | | |
| 10 | | | | | | | |
| 11 | | | | | | | |
| 12 | 1 | 11000775 | | | | | |
| 13 | 1 | 11000777 | | | | | |
| 14 | 4 | 25047020 | DIN7991-M6x16 | | | | |
| 15 | 4 | 25005002 | DIN6798-V6,4 | | | | |
| 16 | 1 | 11000786 | | | | | |
| 17 | 1 | 21000495 | | | | | |
| 18 | 1 | 25031019 | DIN936-M12 | | | | |
| 19 | 1 | 21000631 | DIN6799-9,0 | | | | |
| 20 | 1 | 25048004 | DIN125-A13 | | | | |
| 21 | 1 | 21000494 | | | | | |
| 22 | 3 | 11001063 | | | | | |



E 3354-0612

E 3355-1110

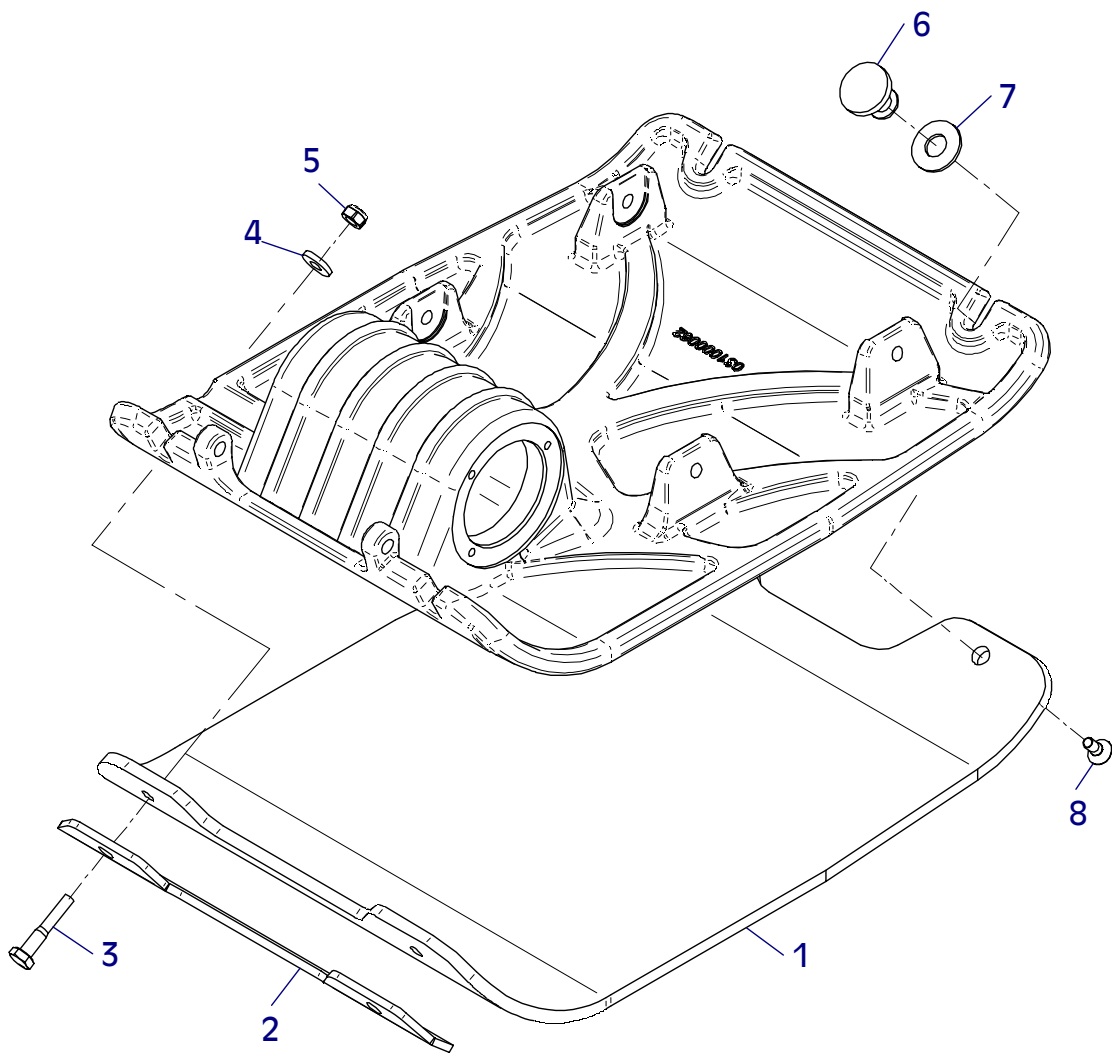
| Position Ref.No. Repère Posizione Posicion | Menge Quantity Quantité Quantita Cantidad | Teile-Nr. Part-No. No. Référence Nr. d'Ordine No. Referenzia | Hinweis Hints Indications Indicazione Indicaciones | Position Ref. No. Repère Posizione Posicion | Menge Quantity Quantité Quantita Cantidad | Teile-Nr. Part-No. No. Référence Nr. d'Ordine No. Referenzia | Hinweis Hints Indications Indicazione Indicaciones |
|--|---|--|--|---|---|--|--|
| 1 | 1 | 11000762 | | | | | |
| 2 | 2 | 21000645 | | | | | |
| 3 | 2 | 20026272 | | | | | |
| 4 | 2 | 20008088 | | | | | |
| 5 | 1 | 11000768 | | | | | |
| 6 | 2 | 21000497 | | | | | |
| 7 | 1 | 11000769 | | | | | |
| 8 | 1 | 21000670 | DIN931-M10x150 | | | | |
| 9 | 1 | 25048003 | DIN125-A10,5 | | | | |
| 10 | 2 | 25038014 | DIN933-M10x25 | | | | |
| 11 | 2 | 20029001 | VSK 10 | | | | |
| 12 | 1 | 21000491 | | | | | |
| 13 | | | | | | | |
| 14 | 1 | 11000767 | | | | | |
| 15 | 1 | 25040011 | DIN931-M10x50 | | | | |
| 16 | 2 | 25048003 | DIN125-A10,5 | | | | |
| 17 | 1 | 20029001 | VSK 10 | | | | |
| 18 | 1 | 25031004 | DIN934-M10 | | | | |
| 19 | 1 | 20029001 | VSK 10 | | | | |
| 20 | 1 | 25031004 | DIN934-M10 | | | | |



E 3355-1110

E 3356-0512

| Position Ref.No. Repère Posizione Posicion | Menge Quantity Quantité Quantità Cantidad | Teile-Nr. Part-No. No. Référence Nr. d'Ordine No. Referenzia | Hinweis Hints Indications Indicazione Indicaciones | Position Ref. No. Repère Posizione Posicion | Menge Quantity Quantité Quantità Cantidad | Teile-Nr. Part-No. No. Référence Nr. d'Ordine No. Referenzia | Hinweis Hints Indications Indicazione Indicaciones |
|--|---|--|--|---|---|--|--|
| 1 | 1 | 11000773 | | | | | |
| 2 | 1 | 11000793 | | | | | |
| 3 | 2 | 25040012 | DIN931-M10x55 | | | | |
| 4 | 2 | 25049020 | DIN7349-10,5 | | | | |
| 5 | 2 | 25031014 | DIN985-M10 | | | | |
| 6 | 2 | 11000987 | | | | | |
| 7 | 2 | 11000336 | | | | | |
| 8 | 2 | 25047015 | DIN7991-M10x20 | | | | |



E 3356-0512