

Ersatzteile

Spare parts
Spares
Pièces de rechange
Piezas de recambio
Ricambi
Peças de reposição
Piese de schimb
Náhradných dielov
Reservele
Części zamienne



CR 3

0116121 - 0116135

Ab Serien-Nr. 20022372



BITTE, NOTIEREN SIE SERIENNUMMER UND MOTORNUMMER IHRER MASCHINE:

PLEASE WRITE DOWN SERIALNUMBERS OF MACHINE AND ENGINE:

NOTEZ SVP LE NUMERO DE SERIE ET LE NUMERO DU MOTEUR DE VOTRE MACHINE:

SI PREGA DI ANNOTARE SEMPRE I NUMERI DI SERIE SIA DELLA VS. MACCHINA CHE DEL MOTORE:

MAQUINA: ROGAMOS ANOTEN EL NUMERO DE SERIE Y NUMERO DE MOTOR DE SU MAQUINA:

PROSIMY ZANOTOWAĆ NUMER MASZYN Y SILNIKA

MASCHINE
MACHINE
MACCHINA
MAQUINA
MASZYNA

| |
|-------------|
| # # # |
|-------------|

MOTOR
ENGINE
MOTEUR
MOTORE
SILNIK

| |
|-------------|
| # # # |
|-------------|

ZUR VERMEIDUNG VON FEHLLIEFERUNGEN UND VERZÖGERUNGEN SIND BEI DER BESTELLUNG VON ERSATZTEILEN FOLGENDE ANGABEN UNBEDINGT ERFORDERLICH:

- MASCHINENTYP
- SERIENNUMMER DER MASCHINE
- SERIENNUMMER DES MOTORS (BEI MOTORTEILEN)
- TEILENUMMER
- BESTELLMENGE

TO AVOID ERRORS IN DELIVERY PLEASE STATE THESE PARTICULARS WHEN ORDERING:

- TYPE OF MACHINE
- SERIAL NO. OF MACHINE
- SERIAL NO. OF ENGINE (ON ENGINE PARTS)
- PART-NO.
- QUANTITY REQUIRED

AFIN D'EVITER DES ERREURS DE COMMANDE ET DES RETARDS DE LIVRAISON IL EST NECESSAIRE D'INDIQUER LES CARACTERISTIQUES SUIVANTES:

- TYPE DE MACHINE
- LE NUMERO DE SERIE DE LA MACHINE
- LE NUMERO DE SERIE DU MOTEUR
- LE NUMERO D'IDENTITE DE LA PIECE
- LA QUANTITE SOUHAITEE

ONDE EVITARE DISGUIDI E RITARDI NELLE CONSEGNE DIE RICAMBI SI PREGA DI INDICARE SEMPRE:

- TIPO DELLA MACCHINA
- NUMERO DI SERIE DELLA MACCHINA
- NUMERO DI SERIE DEL MOTORE (SE SI RICHIEDONO PEZZI DEL MOTORE)
- NUMERO D'ORDINE DIE SINGOLI RICAMBI
- QUANTITA

A FI DE EVITAR ERRORES DE ENTREGA, ROGAMOS INDIQUEN LOS SIGUIENTES DATOS CUANDO PASE PEDIDOS DE RECAMBIO:

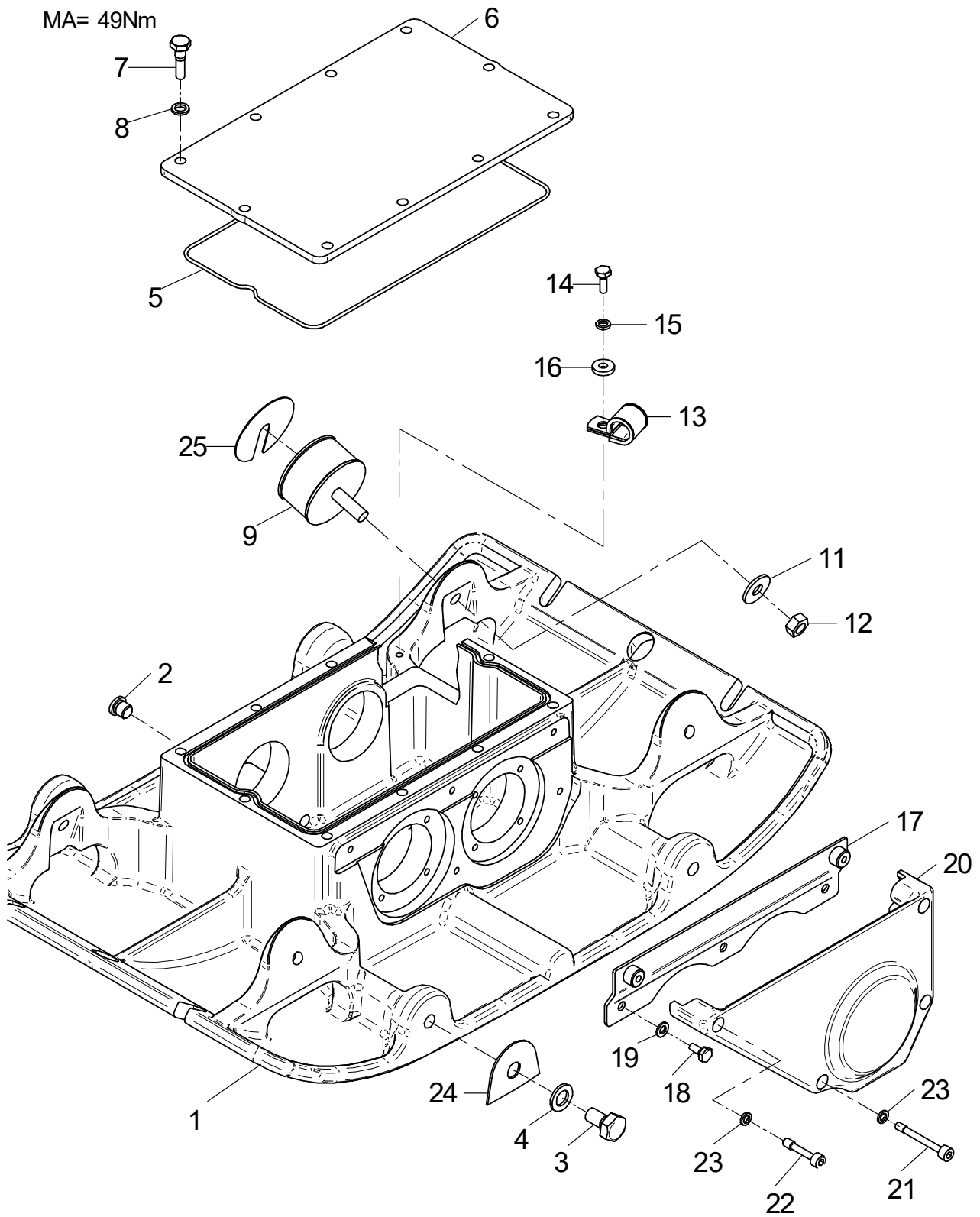
- MODELO DE MAQUINA
- NO. DE SERIE DE LA MAQUINA
- NO. DE SERIE DEL MOTOR (EN PIEZAS PARA MOTOR)
- REFERENCIA DEL RECAMBIO
- CANTIDAD PEDIDA

PROSIMY O PODANIE NASTĘPUJĄCYCH DANYCH PRZY SKŁADANIU ZAMÓWIENIA.

- TYP MASZYN
- NUMER SERYJNY MASZYN
- NUMER SERYJNY SILNIKA (PRZY CZĘŚCIACH DO SILNIKA)
- NUMER CZĘŚCI ZAMIEWNNEJ
- ZAMAWIANA ILOŚĆ

E 3320-0315

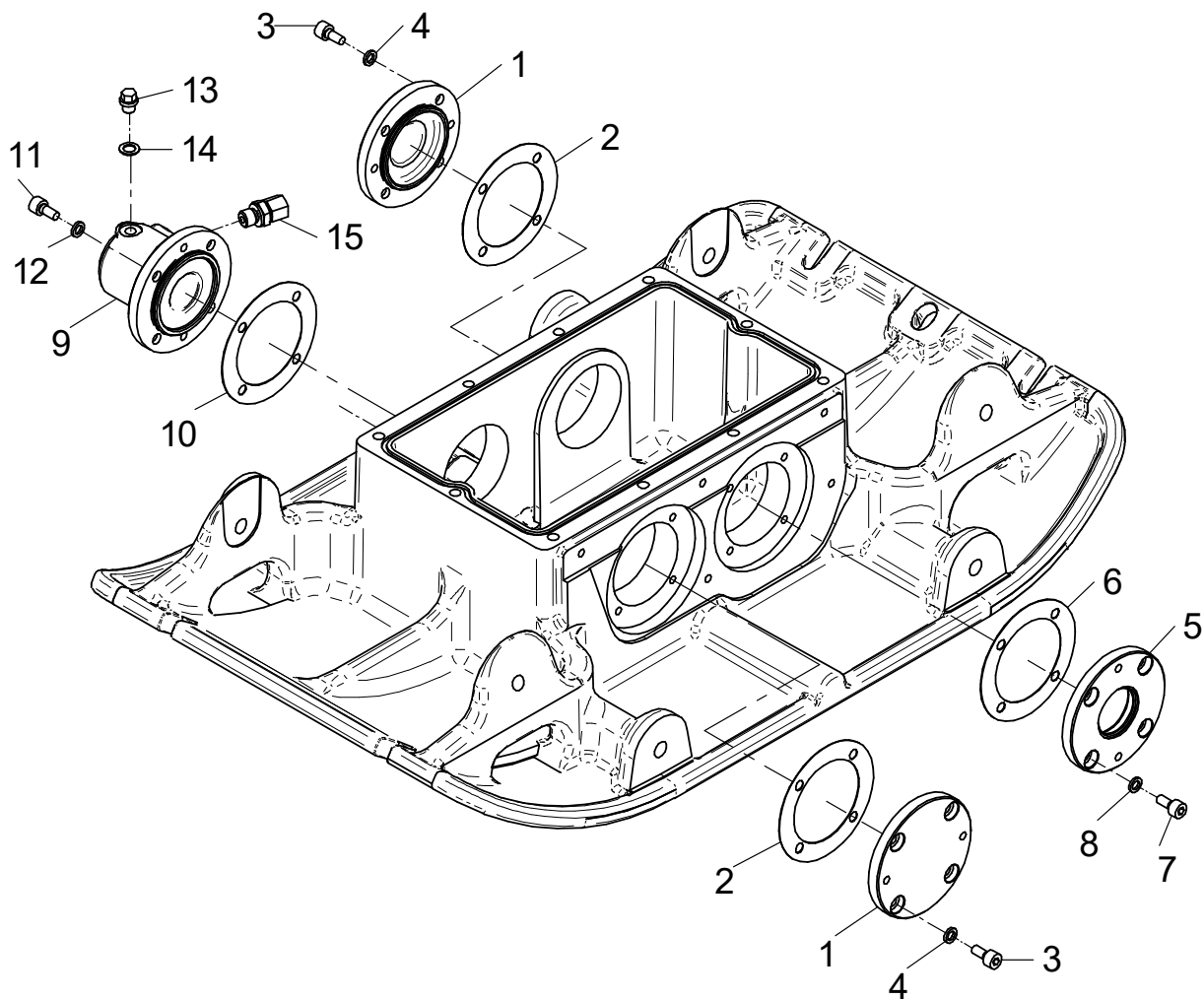
| Position Ref.No. Repère Posizione Posicion | Menge Quantity Quantité Quantita Cantidad | Teile-Nr. Part-No. No. Référence Nr. d'Ordine No. Referenzia | Hinweis Hints Indications Indicazione Indicaciones | Position Ref. No. Repère Posizione Posicion | Menge Quantity Quantité Quantita Cantidad | Teile-Nr. Part-No. No. Référence Nr. d'Ordine No. Referenzia | Hinweis Hints Indications Indicazione Indicaciones |
|--|---|--|--|---|---|--|--|
| 1 | 1 | 11001046 | | | | | |
| 2 | 1 | 25030002 | DIN908-M14x1,5 | | | | |
| 3 | 4 | 25038023 | DIN933-M16x25 | | | | |
| 4 | 4 | 20029002 | VSK 16 | | | | |
| 5 | 1 | 20013302 | | | | | |
| 6 | 1 | 11001047 | | | | | |
| 7 | 10 | 25038016 | DIN933-M10x35 | | | | |
| 8 | 10 | 20029025 | Nord-Lock 10,0 | | | | |
| 9 | 4 | 20004062 | | | | | |
| 10 | | | | | | | |
| 11 | 4 | 20029023 | SKB 12 | | | | |
| 12 | 4 | 25031005 | DIN934-M12 | | | | |
| 13 | 1 | 20007066 | | | | | |
| 14 | 1 | 25038007 | DIN933-M8x20 | | | | |
| 15 | 1 | 20029024 | Nord-Lock 8,0 | | | | |
| 16 | 1 | 25049026 | DIN7349-8,4 | | | | |
| 17 | 1 | 11000377 | | | | | |
| 18 | 3 | 25038006 | DIN933-M8x16 | | | | |
| 19 | 3 | 20029003 | VSK 8 | | | | |
| 20 | 1 | 11000943 | | | | | |
| 21 | 2 | 21000587 | DIN7964-M8x60 | | | | |
| 22 | 2 | 21000585 | DIN7964-M8x40 | | | | |
| 23 | 4 | 20029024 | Nord-Lock 8,0 | | | | |
| 24 | 4 | 11000866 | | | | | |
| 25 | 0 | 11001271 | t = 1 | | | | |
| 25 | 0 | 11001273 | t = 2 | | | | |



E 3320-0315

E 3321-0808

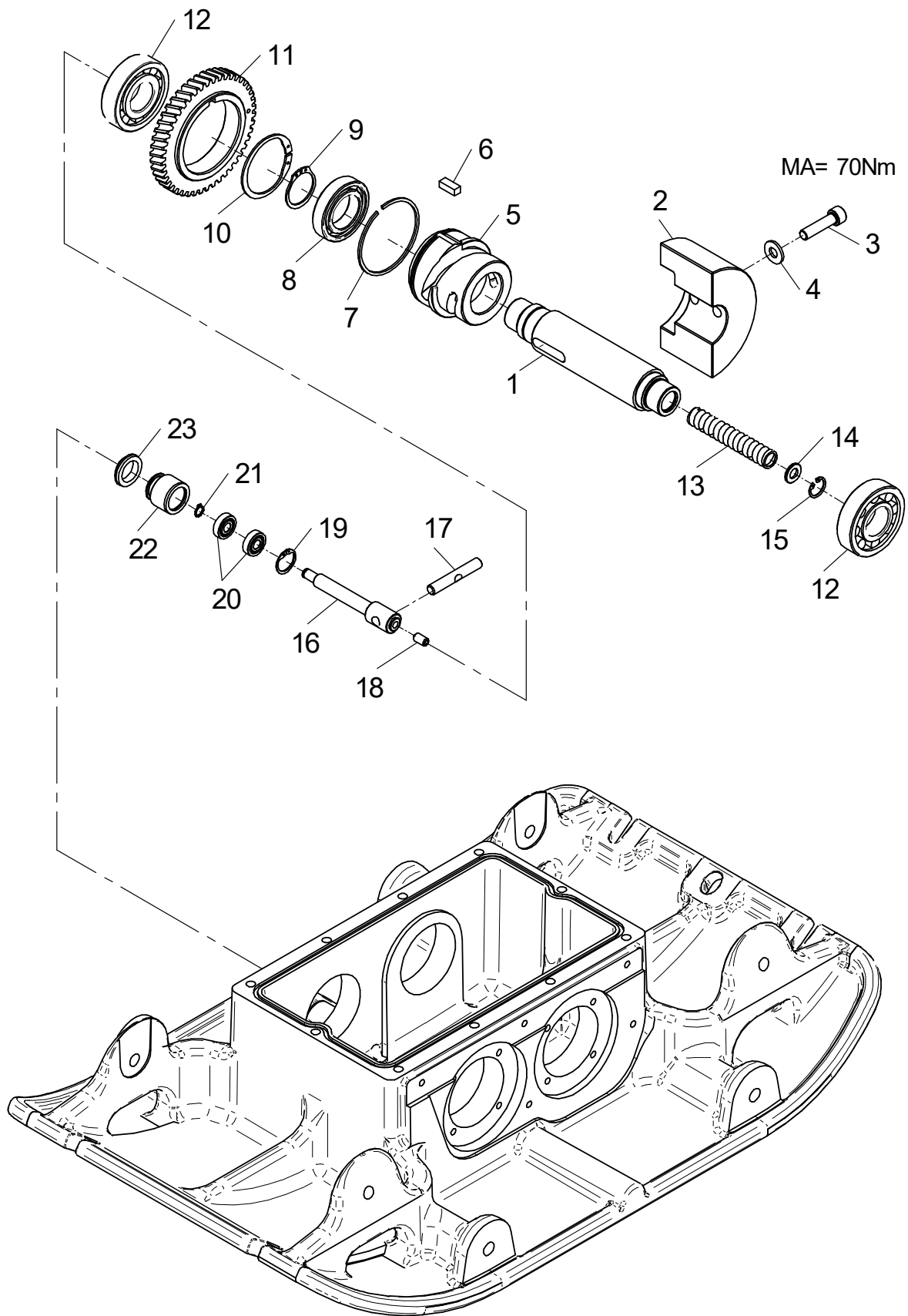
| Position Ref.No. Repère Posizione Posicion | Menge Quantity Quantité Quantita Cantidad | Teile-Nr. Part-No. No. Référence Nr. d'Ordine No. Referenzia | Hinweis Hints Indications Indicazione Indicaciones | Position Ref. No. Repère Posizione Posicion | Menge Quantity Quantité Quantita Cantidad | Teile-Nr. Part-No. No. Référence Nr. d'Ordine No. Referenzia | Hinweis Hints Indications Indicazione Indicaciones |
|--|---|--|--|---|---|--|--|
| 1 | 2 | 10016060 | | | | | |
| 2 | 2 | 20013269 | | | | | |
| 3 | 8 | 25044100 | DIN912-M8x16 | | | | |
| 4 | 8 | 20029011 | VSKZ 8 | | | | |
| 5 | 1 | 10016061 | | | | | |
| 6 | 1 | 20013269 | | | | | |
| 7 | 4 | 25044100 | DIN912-M8x16 | | | | |
| 8 | 4 | 20029011 | VSKZ 8 | | | | |
| 9 | 1 | 11000348 | | | | | |
| 10 | 1 | 20013269 | | | | | |
| 11 | 4 | 25044100 | DIN912-M8x16 | | | | |
| 12 | 4 | 20029011 | VSKZ 8 | | | | |
| 13 | 1 | 25030016 | DIN910-M10x1 | | | | |
| 14 | 1 | 25008012 | DIN7603-10x16x1 | | | | |
| 15 | 1 | 20020119 | | | | | |



E 3321-0808

E 3322-0509

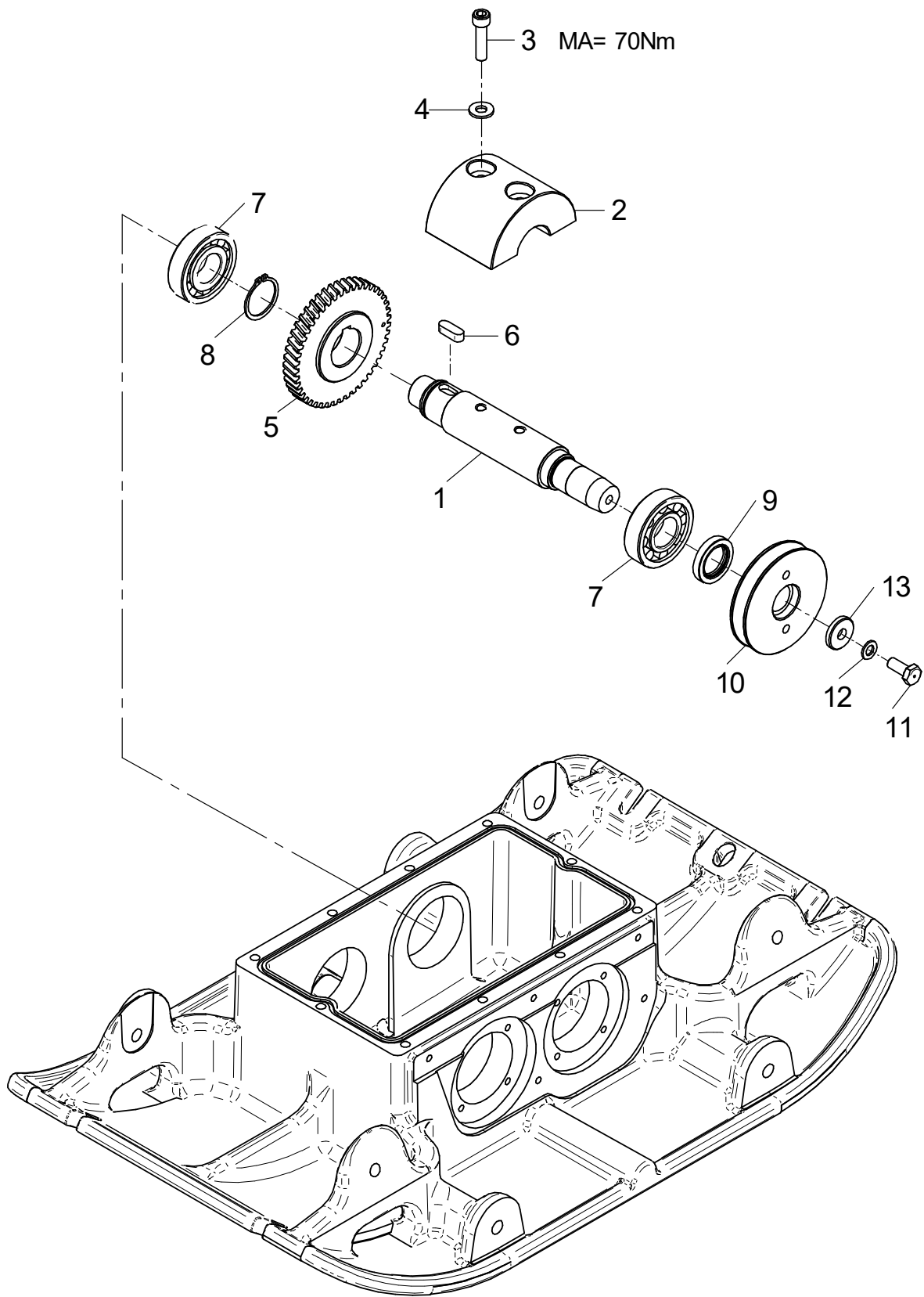
| Position Ref.No. Repère Posizione Posicion | Menge Quantity Quantité Quantità Cantidad | Teile-Nr. Part-No. No. Référence Nr. d'Ordine No. Referenzia | Hinweis Hints Indications Indicazione Indicaciones | Position Ref. No. Repère Posizione Posicion | Menge Quantity Quantité Quantità Cantidad | Teile-Nr. Part-No. No. Référence Nr. d'Ordine No. Referenzia | Hinweis Hints Indications Indicazione Indicaciones |
|--|---|--|--|---|---|--|--|
| 1 | 1 | 11000353 | | | | | |
| 2 | 1 | 11000354 | | | | | |
| 3 | 2 | 21000358 | DIN912-M10x40-10.9 | | | | |
| 4 | 2 | 25025245 | | | | | |
| 5 | 1 | 11000345 | | | | | |
| 6 | 1 | 21000228 | | | | | |
| 7 | 1 | 25034018 | DIN471-A75x2,5 | | | | |
| 8 | 1 | 25001045 | | | | | |
| 9 | 1 | 25034006 | DIN471-A35x1,5 | | | | |
| 10 | 1 | 25035003 | DIN472-I62x2 | | | | |
| 11 | 1 | 11000346 | | | | | |
| 12 | 2 | 25001103 | | | | | |
| 13 | 1 | 21000290 | | | | | |
| 14 | 1 | 25048003 | DIN125-A10,5 | | | | |
| 15 | 1 | 25035011 | DIN472-I20 | | | | |
| 16 | 1 | 11000660 | | | | | |
| 17 | 1 | 11000355 | | | | | |
| 18 | 1 | 25027004 | DIN914-M8x16 | | | | |
| 19 | 1 | 25035025 | DIN472-I24x1,2 | | | | |
| 20 | 2 | 25001705 | | | | | |
| 21 | 1 | 25034032 | DIN471-A9x1 | | | | |
| 22 | 1 | 10017370 | | | | | |
| 23 | 1 | 20013270 | | | | | |



E 3322-0509

E 3323-0808

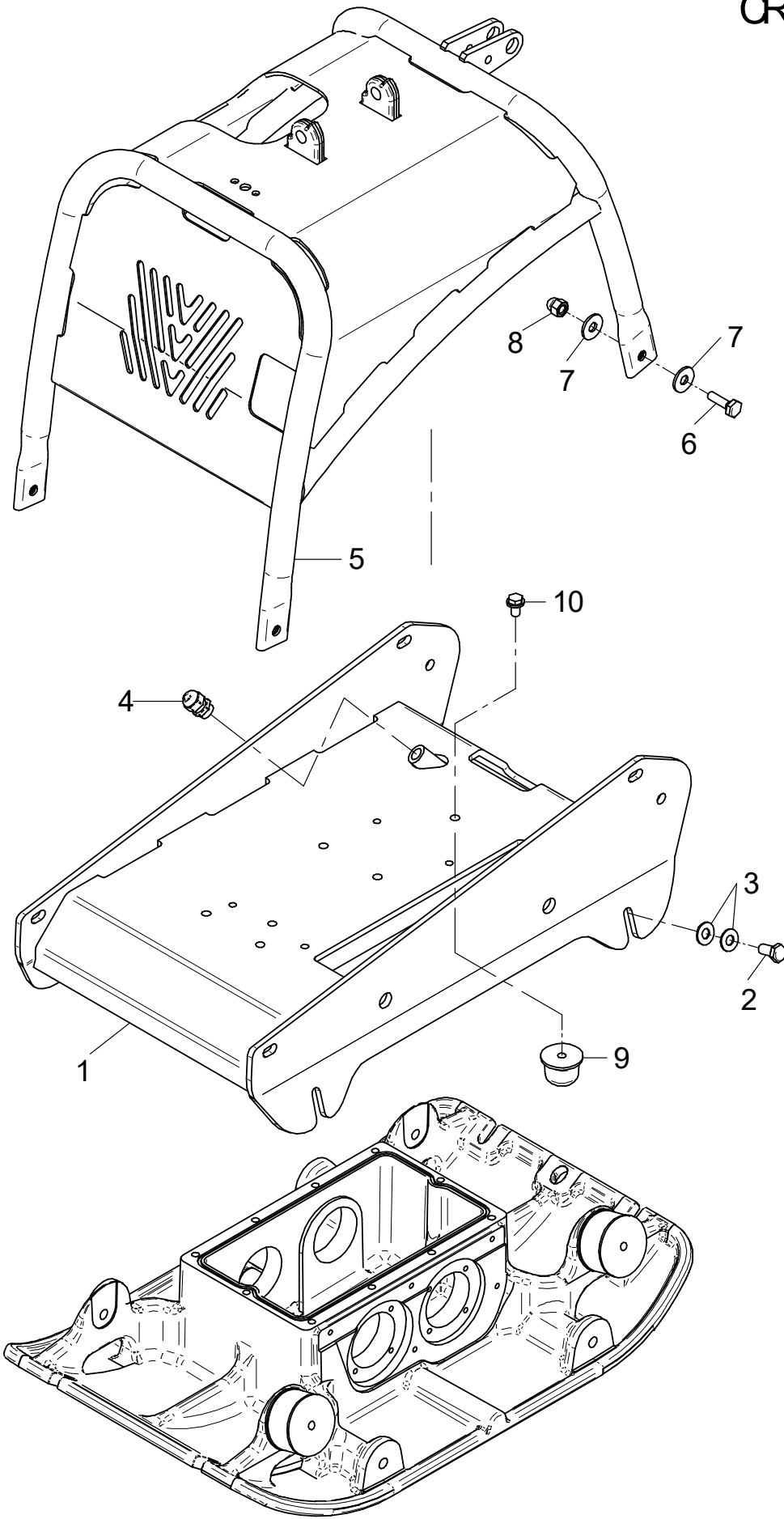
| Position Ref.No. Repère Posizione Posicion | Menge Quantity Quantité Quantita Cantidad | Teile-Nr. Part-No. No. Référence Nr. d'Ordine No. Referenzia | Hinweis Hints Indications Indicazione Indicaciones | Position Ref. No. Repère Posizione Posicion | Menge Quantity Quantité Quantita Cantidad | Teile-Nr. Part-No. No. Référence Nr. d'Ordine No. Referenzia | Hinweis Hints Indications Indicazione Indicaciones |
|--|---|--|--|---|---|--|--|
| 1 | 1 | 11000351 | | | | | |
| 2 | 1 | 11000350 | | | | | |
| 3 | 2 | 21000358 | DIN912-M10x40-10.9 | | | | |
| 4 | 2 | 25025245 | | | | | |
| 5 | 1 | 11000347 | | | | | |
| 6 | 1 | 25015016 | | | | | |
| 7 | 2 | 25001103 | | | | | |
| 8 | 1 | 25034020 | DIN471-A38x1,75 | | | | |
| 9 | 1 | 25017047 | | | | | |
| 10 | 1 | 11000356 | | | | | |
| 11 | 1 | 10007370 | | | | | |
| 12 | 1 | 20029001 | VSK 10 | | | | |
| 13 | 1 | 10016071 | | | | | |



E 3323-0808

E 3324-1117

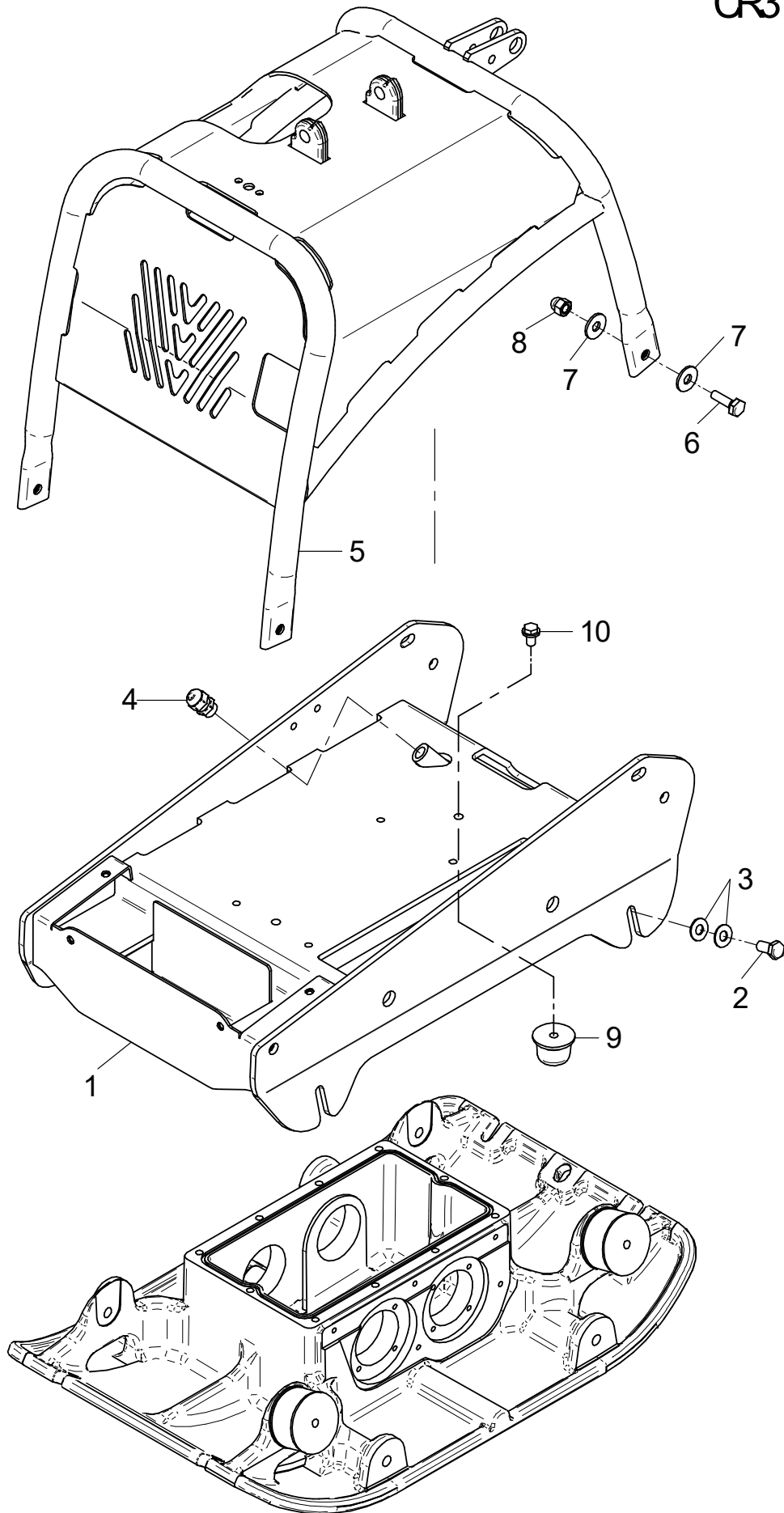
| Position Ref.No. Repère Posizione Posicion | Menge Quantity Quantité Quantita Cantidad | Teile-Nr. Part-No. No. Référence Nr. d'Ordine No. Referenzia | Hinweis Hints Indications Indicazione Indicaciones | Position Ref. No. Repère Posizione Posicion | Menge Quantity Quantité Quantita Cantidad | Teile-Nr. Part-No. No. Référence Nr. d'Ordine No. Referenzia | Hinweis Hints Indications Indicazione Indicaciones |
|--|---|--|--|---|---|--|--|
| 1 | 1 | 11000406 | | | | | |
| 2 | 4 | 25038019 | DIN933-M12x25 | | | | |
| 3 | 8 | 20029023 | SKB 12 | | | | |
| 4 | 1 | 25009021 | | | | | |
| 5 | 1 | 11000442 | | | | | |
| 6 | 4 | 25038021 | DIN933-M12x35 | | | | |
| 7 | 8 | 20029023 | SKB 12 | | | | |
| 8 | 4 | 25031027 | DIN1587-M12 | | | | |
| 9 | 2 | 20005019 | | | | | |
| 10 | 2 | 20022025 | Tensilock M10x16 | | | | |



E 3325-1117

| Position Ref.No. Repère Posizione Posicion | Menge Quantity Quantité Quantita Cantidad | Teile-Nr. Part-No. No. Référence Nr. d'Ordine No. Referenzia | Hinweis Hints Indications Indicazione Indicaciones | Position Ref. No. Repère Posizione Posicion | Menge Quantity Quantité Quantita Cantidad | Teile-Nr. Part-No. No. Référence Nr. d'Ordine No. Referenzia | Hinweis Hints Indications Indicazione Indicaciones |
|--|---|--|--|---|---|--|--|
| 1 | 1 | 11000411 | | | | | |
| 2 | 4 | 25038019 | DIN933-M12x25 | | | | |
| 3 | 8 | 20029023 | SKB 12 | | | | |
| 4 | 1 | 25009021 | | | | | |
| 5 | 1 | 11000442 | | | | | |
| 6 | 4 | 25038021 | DIN933-M12x35 | | | | |
| 7 | 6 | 20029023 | SKB 12 | | | | |
| 8 | 2 | 25031027 | DIN1587-M12 | | | | |
| 9 | 2 | 20005019 | | | | | |
| 10 | 2 | 20022025 | Tensilock M10x16 | | | | |

CR3 E

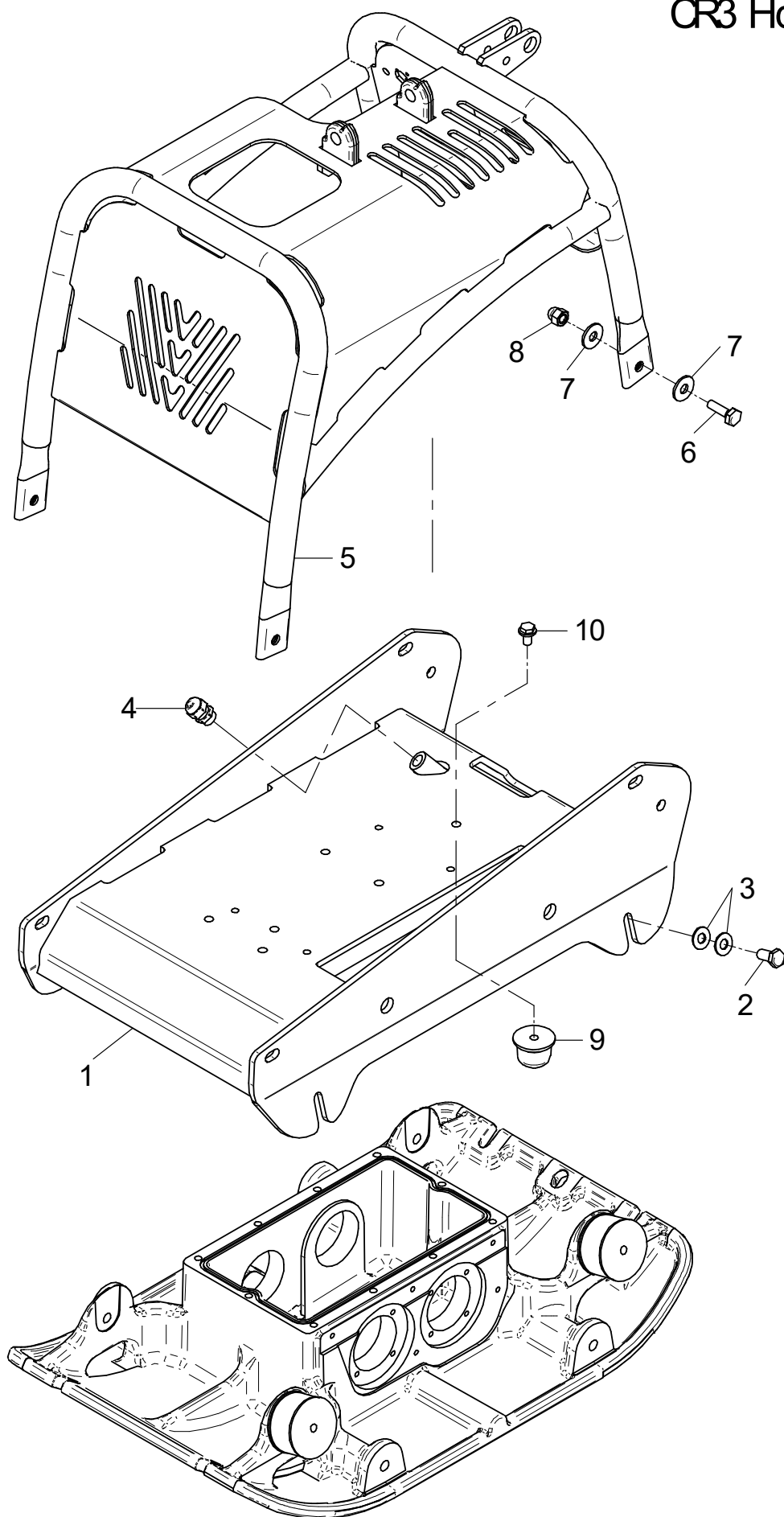


E 3325-1117

E 3326-1117

| Position Ref.No. Repère Posizione Posicion | Menge Quantity Quantité Quantita Cantidad | Teile-Nr. Part-No. No. Référence Nr. d'Ordine No. Referenzia | Hinweis Hints Indications Indicazione Indicaciones | Position Ref. No. Repère Posizione Posicion | Menge Quantity Quantité Quantita Cantidad | Teile-Nr. Part-No. No. Référence Nr. d'Ordine No. Referenzia | Hinweis Hints Indications Indicazione Indicaciones |
|--|---|--|--|---|---|--|--|
| 1 | 1 | 11000406 | | | | | |
| 2 | 4 | 25038019 | DIN933-M12x25 | | | | |
| 3 | 8 | 20029023 | SKB 12 | | | | |
| 4 | 1 | 25009021 | | | | | |
| 5 | 1 | 11000422 | | | | | |
| 6 | 4 | 25038021 | DIN933-M12x35 | | | | |
| 7 | 8 | 20029023 | SKB 12 | | | | |
| 8 | 4 | 25031027 | DIN1587-M12 | | | | |
| 9 | 2 | 20005019 | | | | | |
| 10 | 2 | 20022025 | Tensilock M10x16 | | | | |

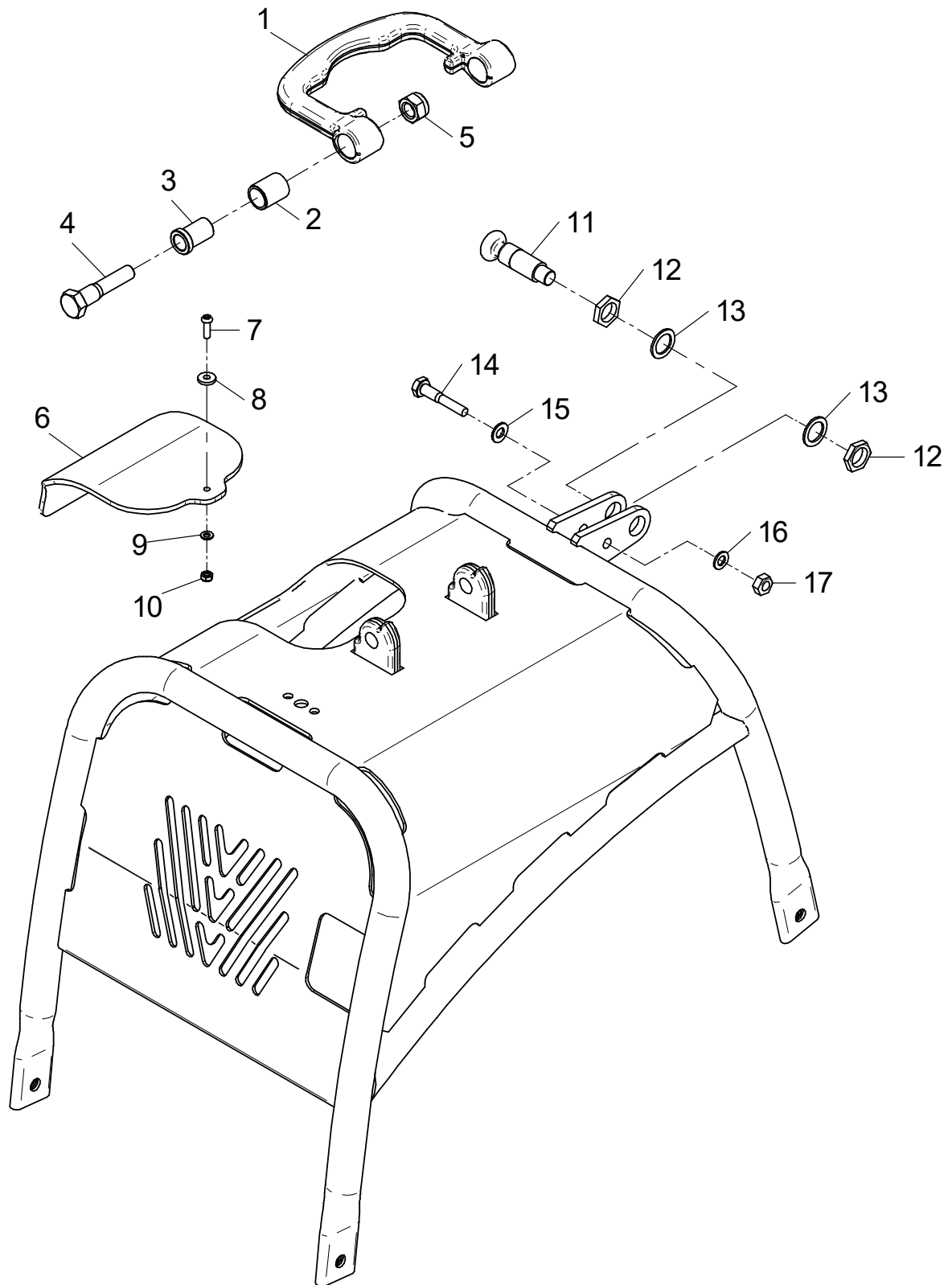
CR3 Hd



E 3326-1117

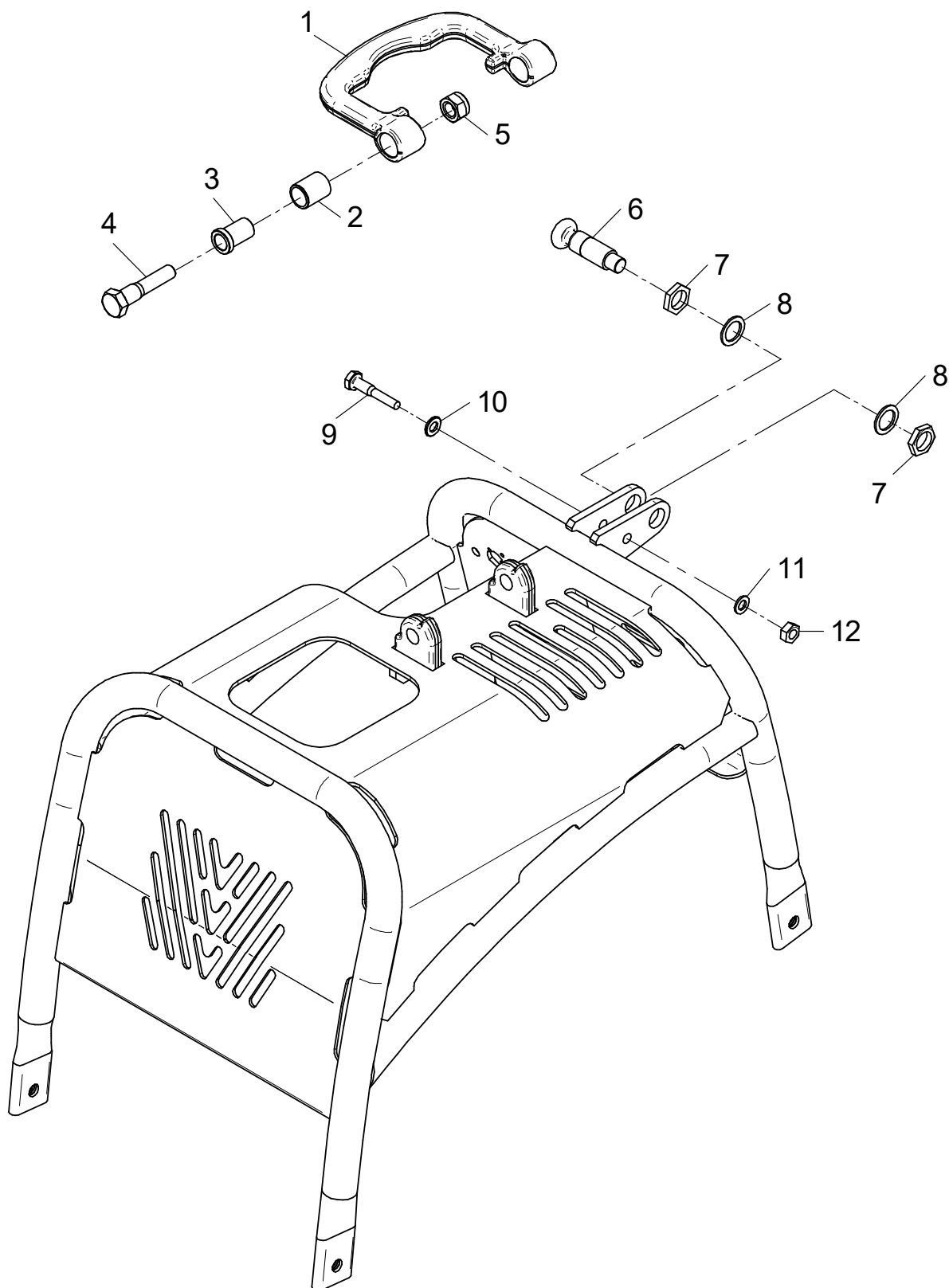
E 3327-0808

| Position Ref.No. Repère Posizione Posicion | Menge Quantity Quantité Quantita Cantidad | Teile-Nr. Part-No. No. Référence Nr. d'Ordine No. Referenzia | Hinweis Hints Indications Indicazione Indicaciones | Position Ref. No. Repère Posizione Posicion | Menge Quantity Quantité Quantita Cantidad | Teile-Nr. Part-No. No. Référence Nr. d'Ordine No. Referenzia | Hinweis Hints Indications Indicazione Indicaciones |
|--|---|--|--|---|---|--|--|
| 1 | 1 | 10017337 | | | | | |
| 2 | 2 | 21000031 | | | | | |
| 3 | 2 | 11000148 | | | | | |
| 4 | 2 | 25040022 | DIN931-M16x70 | | | | |
| 5 | 2 | 25031017 | DIN985-M16 | | | | |
| 6 | 1 | 11000496 | | | | | |
| 7 | 1 | 25033030 | ISO7380-M6x20-10.9 | | | | |
| 8 | 1 | 25049034 | DIN7349-6,4 | | | | |
| 9 | 1 | 25048001 | DIN125-A6,4 | | | | |
| 10 | 1 | 25031012 | DIN985-M6 | | | | |
| 11 | 1 | 20026481 | | | | | |
| 12 | 2 | 25025191 | DIN80705-M20x1,5 | | | | |
| 13 | 2 | 20025019 | | | | | |
| 14 | 1 | 25040012 | DIN931-M10x55 | | | | |
| 15 | 1 | 25048003 | DIN125-A10,5 | | | | |
| 16 | 1 | 20029001 | VSK 10 | | | | |
| 17 | 1 | 25031004 | DIN934-M10 | | | | |



E 3328-0808

| Position Ref.No. Repère Posizione Posicion | Menge Quantity Quantité Quantita Cantidad | Teile-Nr. Part-No. No. Référence Nr. d'Ordine No. Referenzia | Hinweis Hints Indications Indicazione Indicaciones | Position Ref. No. Repère Posizione Posicion | Menge Quantity Quantité Quantita Cantidad | Teile-Nr. Part-No. No. Référence Nr. d'Ordine No. Referenzia | Hinweis Hints Indications Indicazione Indicaciones |
|--|---|--|--|---|---|--|--|
| 1 | 1 | 10017337 | | | | | |
| 2 | 2 | 21000031 | | | | | |
| 3 | 2 | 11000148 | | | | | |
| 4 | 2 | 25040022 | DIN931-M16x70 | | | | |
| 5 | 2 | 25031017 | DIN985-M16 | | | | |
| 6 | 1 | 20026481 | | | | | |
| 7 | 2 | 25025191 | DIN80705-M20x1,5 | | | | |
| 8 | 2 | 20025019 | | | | | |
| 9 | 1 | 25040012 | DIN931-M10x55 | | | | |
| 10 | 1 | 25048003 | DIN125-A10,5 | | | | |
| 11 | 1 | 20029001 | VSK 10 | | | | |
| 12 | 1 | 25031004 | DIN934-M10 | | | | |



E 3329-1015

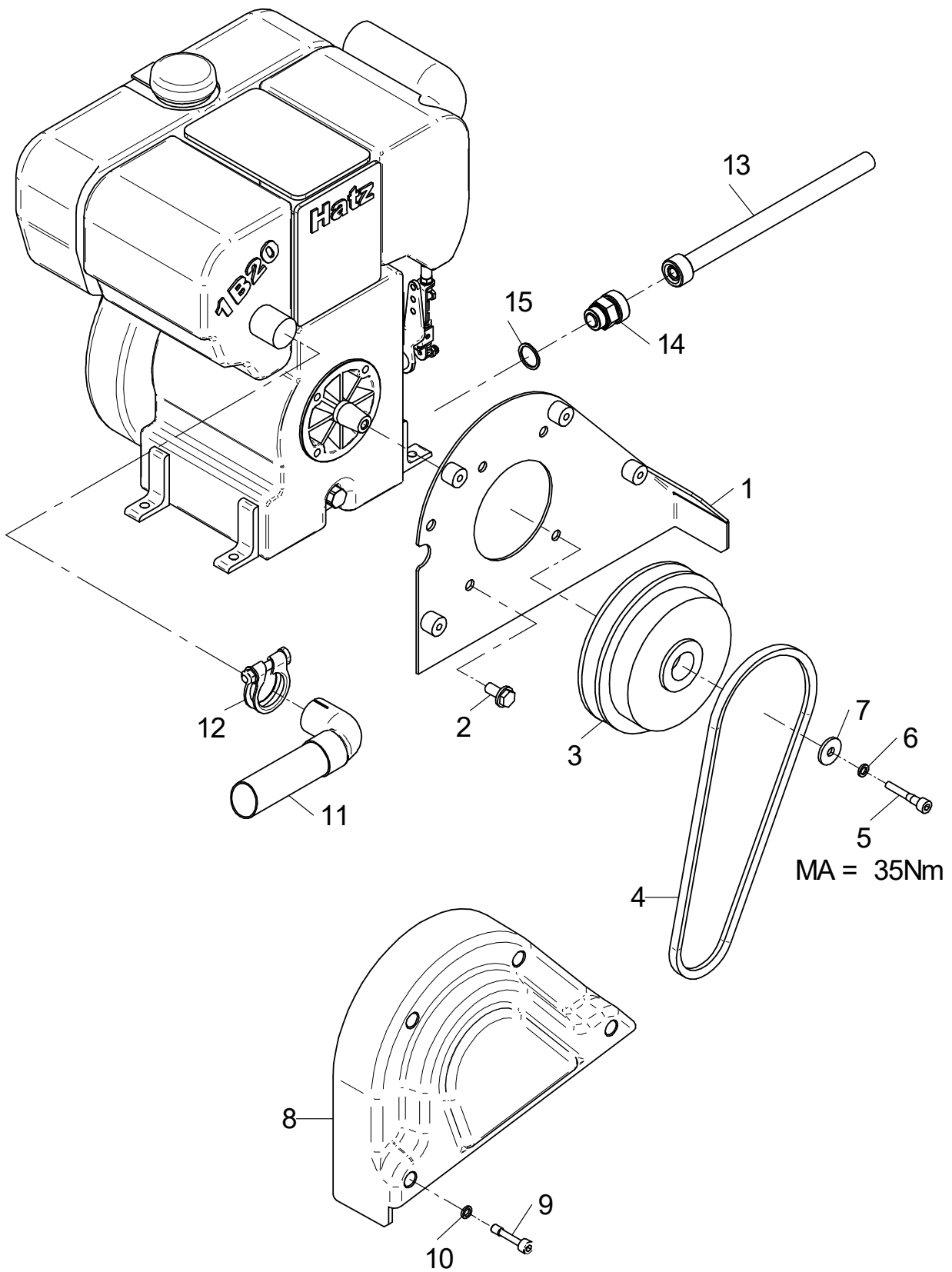
| Position Ref.No. Repère Posizione Posicion | Menge Quantity Quantité Quantita Cantidad | Teile-Nr. Part-No. No. Référence Nr. d'Ordine No. Referenzia | Hinweis Hints Indications Indicazione Indicaciones | Position Ref. No. Repère Posizione Posicion | Menge Quantity Quantité Quantita Cantidad | Teile-Nr. Part-No. No. Référence Nr. d'Ordine No. Referenzia | Hinweis Hints Indications Indicazione Indicaciones |
|--|---|--|--|---|---|--|--|
| 1 | 1 | 21000327 | | | | | |
| 1 | 1 | 21000345 | EPA | | | | |
| 2 | 4 | 25038009 | DIN933-M8x30 | | | | |
| 3 | 4 | 20025122 | | | | | |
| 4 | 4 | 20029024 | | | | | |
| 5 | 4 | 25031003 | DIN934-M8 | | | | |
| 6 | 2 | 25031002 | DIN934-M6 | | | | |
| 7 | 2 | 25048001 | DIN125-A6,4 | | | | |
| 8 | 1 | 20025060 | | | | | |
| 9 | 1 | 40031336 | | | | | |
| 10 | 1 | 40031334 | | | | | |
| 11 | 1 | 11000868 | | | | | |
| 12 | 1 | 21001024 | EPA | | | | |
| 13 | 1 | 21001025 | EPA | | | | |

E 3330-1015

| Position Ref.No. Repère Posizione Posicion | Menge Quantity Quantité Quantita Cantidad | Teile-Nr. Part-No. No. Référence Nr. d'Ordine No. Referenzia | Hinweis Hints Indications Indicazione Indicaciones | Position Ref. No. Repère Posizione Posicion | Menge Quantity Quantité Quantita Cantidad | Teile-Nr. Part-No. No. Référence Nr. d'Ordine No. Referenzia | Hinweis Hints Indications Indicazione Indicaciones |
|--|---|--|--|---|---|--|--|
| 1 | 1 | 21000328 | E | | | | |
| 1 | 1 | 21000346 | E-EPA | | | | |
| 2 | | | | | | | |
| 3 | 4 | 25038009 | DIN933-M8x30 | | | | |
| 4 | 4 | 20025122 | | | | | |
| 5 | 4 | 20029024 | | | | | |
| 6 | 4 | 25031003 | DIN934-M8 | | | | |
| 7 | 1 | 25048001 | DIN125-A6,4 | | | | |
| 8 | 1 | 25031002 | DIN934-M6 | | | | |
| 9 | 2 | 25031002 | DIN934-M6 | | | | |
| 10 | 2 | 25048001 | DIN125-A6,4 | | | | |
| 11 | 1 | 20025060 | | | | | |
| 12 | 1 | 40031336 | | | | | |
| 13 | 1 | 40031334 | | | | | |
| 14 | 1 | 11000868 | | | | | |
| 15 | 1 | 21001024 | EPA | | | | |
| 16 | 1 | 21001025 | EPA | | | | |

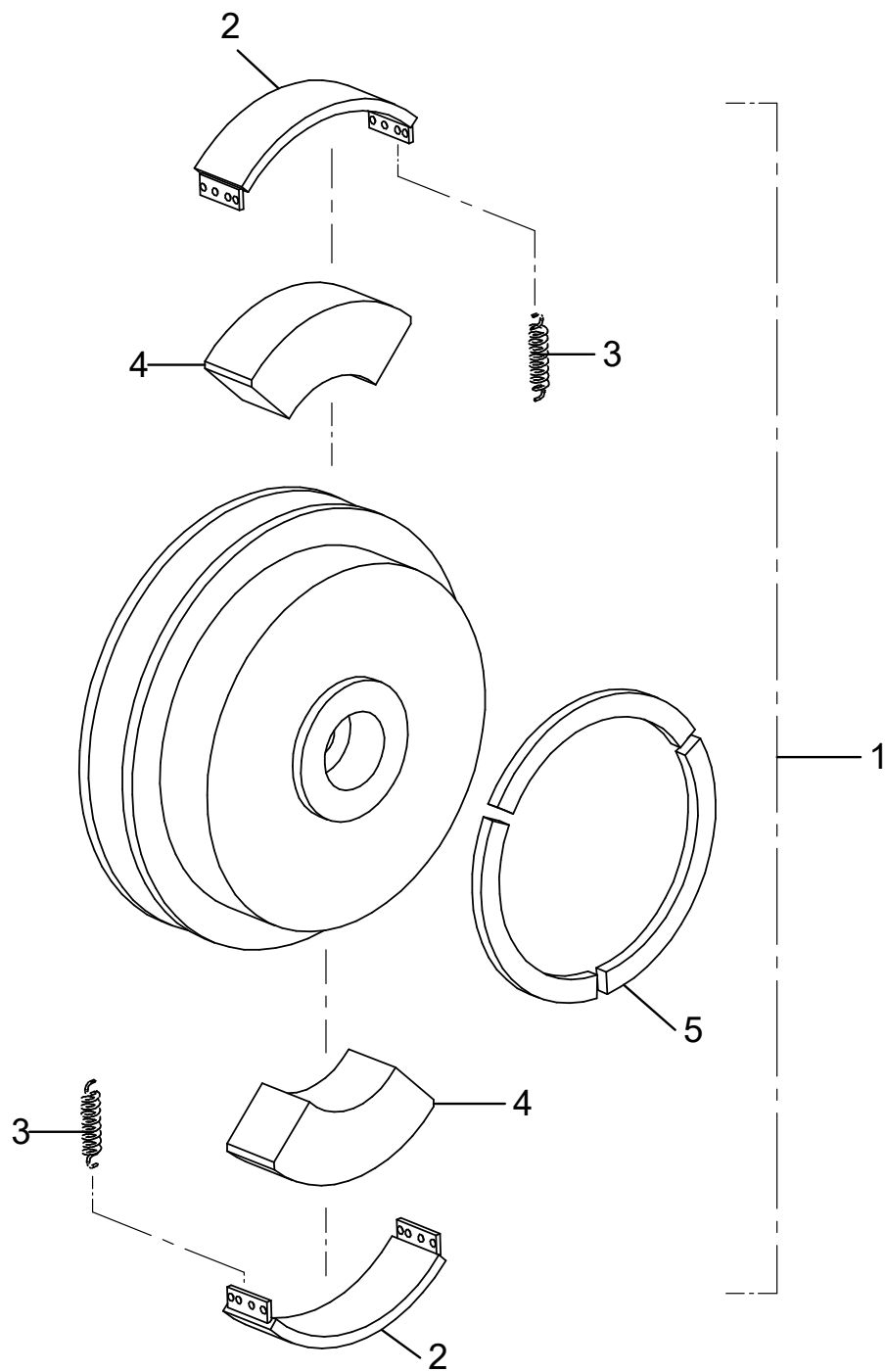
E 3331-0410

| Position Ref.No. Repère Posizione Posicion | Menge Quantity Quantité Quantita Cantidad | Teile-Nr. Part-No. No. Référence Nr. d'Ordine No. Referenzia | Hinweis Hints Indications Indicazione Indicaciones | Position Ref. No. Repère Posizione Posicion | Menge Quantity Quantité Quantita Cantidad | Teile-Nr. Part-No. No. Référence Nr. d'Ordine No. Referenzia | Hinweis Hints Indications Indicazione Indicaciones |
|--|---|--|--|---|---|--|--|
| 1 | 1 | 11000545 | | | | | |
| 2 | 4 | 20022013 | Tensilock M10x20 | | | | |
| 3 | 1 | 21000242 | | | | | |
| 4 | 1 | 25002179 | | | | | |
| 5 | 1 | 21000044 | DIN912-M8x45-12.9 | | | | |
| 6 | 1 | 20029003 | VSK 8 | | | | |
| 7 | 1 | 20026475 | | | | | |
| 8 | 1 | 11000544 | | | | | |
| 9 | 4 | 21000585 | DIN7964-M8x40 | | | | |
| 10 | 4 | 20029011 | VSKZ 8 | | | | |
| 11 | 1 | 11000561 | | | | | |
| 12 | 1 | 20007086 | | | | | |
| 13 | 1 | 21000518 | | | | | |
| 14 | 1 | 21000334 | | | | | |
| 15 | 1 | 25008017 | DIN7603-22x27x1,5 | | | | |



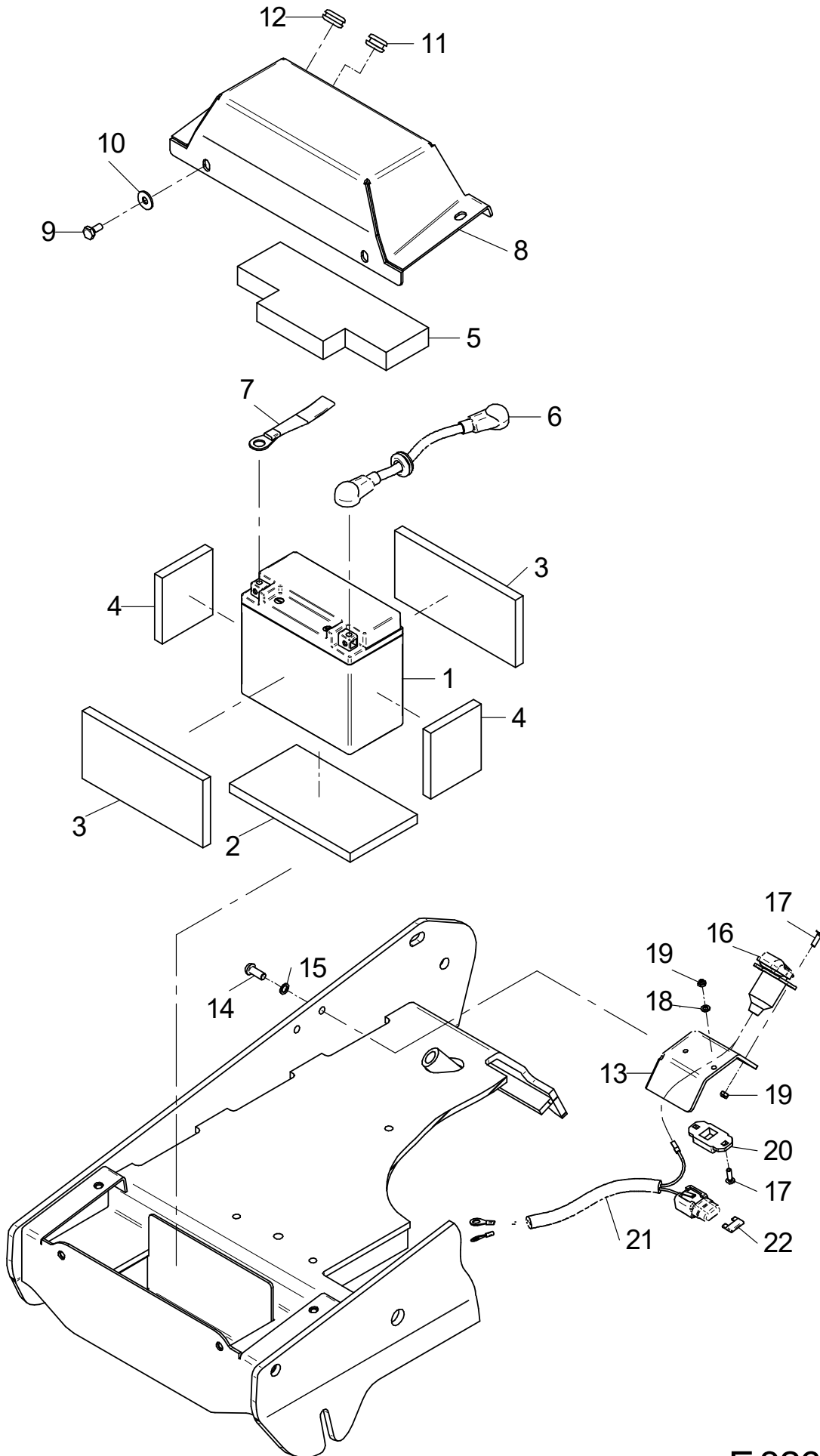
E 3260-0407

| Position Ref.No. Repère Posizione Posicion | Menge Quantity Quantité Quantita Cantidad | Teile-Nr. Part-No. No. Référence Nr. d'Ordine No. Referenzia | Hinweis Hints Indications Indicazione Indicaciones | Position Ref. No. Repère Posizione Posicion | Menge Quantity Quantité Quantita Cantidad | Teile-Nr. Part-No. No. Référence Nr. d'Ordine No. Referenzia | Hinweis Hints Indications Indicazione Indicaciones |
|--|---|--|--|---|---|--|--|
| 1 | 1 | 21000242 | | | | | |
| 2 | 2 | 20002548 | | | | | |
| 3 | 2 | 20002269 | | | | | |
| 4 | 2 | 21000151 | | | | | |
| 5 | 3 | 21000019 | | | | | |



E 3265-0410

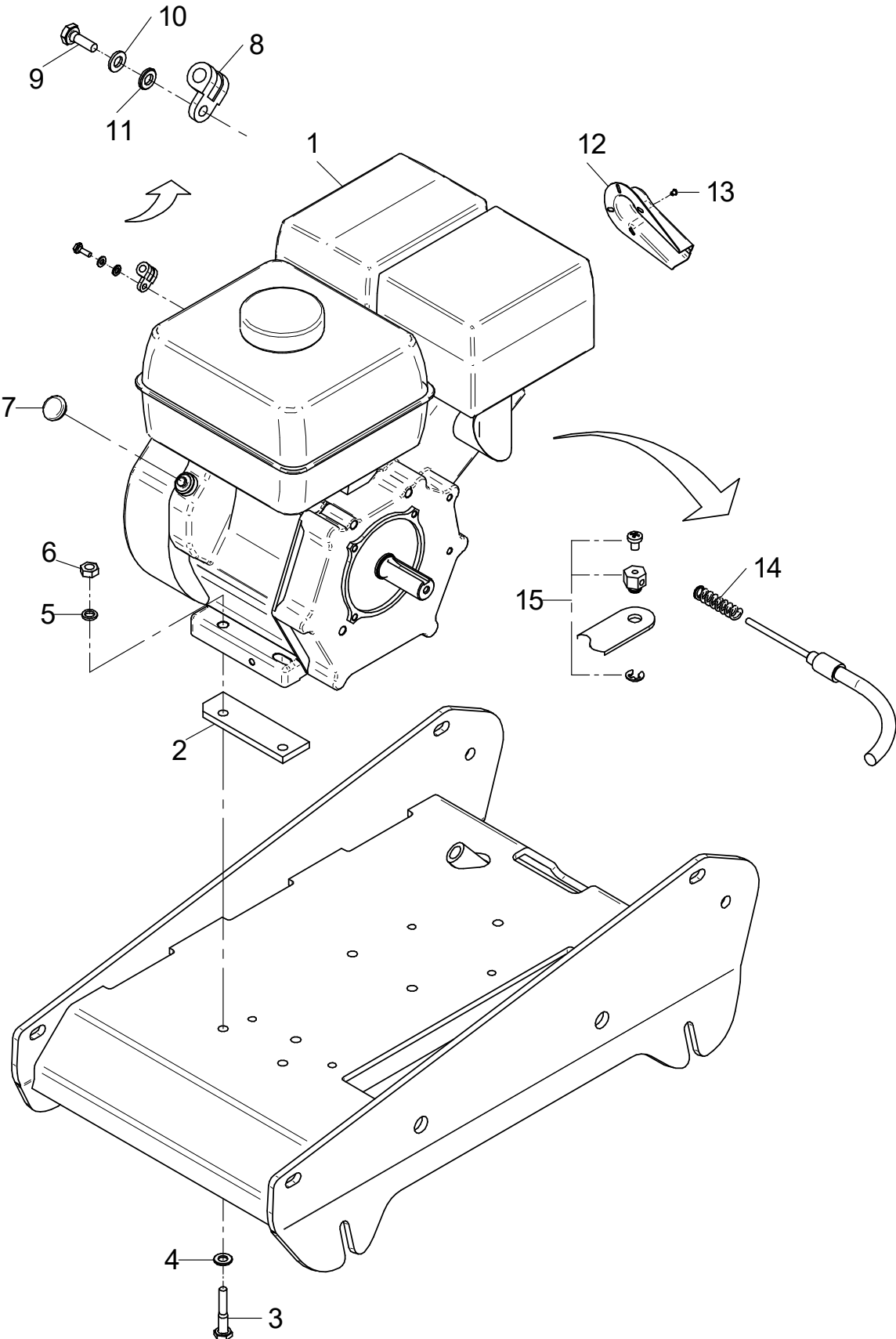
| Position Ref.No. Repère Posizione Posicion | Menge Quantity Quantité Quantita Cantidad | Teile-Nr. Part-No. No. Référence Nr. d'Ordine No. Referenzia | Hinweis Hints Indications Indicazione Indicaciones | Position Ref. No. Repère Posizione Posicion | Menge Quantity Quantité Quantita Cantidad | Teile-Nr. Part-No. No. Référence Nr. d'Ordine No. Referenzia | Hinweis Hints Indications Indicazione Indicaciones |
|--|---|--|--|---|---|--|--|
| 1 | 1 | 20031558 | | | | | |
| 2 | 1 | 11000597 | | | | | |
| 3 | 2 | 11000596 | | | | | |
| 4 | 2 | 11000595 | | | | | |
| 5 | 1 | 11000594 | | | | | |
| 6 | 1 | 11000627 | | | | | |
| 7 | 1 | 10001457 | | | | | |
| 8 | 1 | 11000470 | | | | | |
| 9 | 4 | 25038006 | DIN933-M8x16 | | | | |
| 10 | 4 | 20029021 | SKB 8 | | | | |
| 11 | 1 | 21000354 | | | | | |
| 12 | 1 | 21000354 | | | | | |
| 13 | 1 | 11000875 | | | | | |
| 14 | 2 | 21000157 | ISO7380-M8x20-10.9 | | | | |
| 15 | 2 | 20025122 | | | | | |
| 16 | 1 | 21000590 | | | | | |
| 17 | 4 | 21000647 | ISO7380-M5x12-10.9 | | | | |
| 18 | | | | | | | |
| 19 | 4 | 25031023 | DIN985-M5 | | | | |
| 20 | 1 | 20031532 | | | | | |
| 21 | 1 | 11000886 | | | | | |
| 22 | 1 | 20031526 | 10 A | | | | |



E 3332-0808

| Position Ref.No. Repère Posizione Posicion | Menge Quantity Quantité Quantita Cantidad | Teile-Nr. Part-No. No. Référence Nr. d'Ordine No. Referenzia | Hinweis Hints Indications Indicazione Indicaciones | Position Ref. No. Repère Posizione Posicion | Menge Quantity Quantité Quantita Cantidad | Teile-Nr. Part-No. No. Référence Nr. d'Ordine No. Referenzia | Hinweis Hints Indications Indicazione Indicaciones |
|--|---|--|--|---|---|--|--|
| 1 | 1 | 20001230 | | | | | |
| 2 | 2 | 10016212 | | | | | |
| 3 | 4 | 25040012 | DIN931-M10x55 | | | | |
| 4 | 4 | 20025287 | | | | | |
| 5 | 4 | 20029025 | | | | | |
| 6 | 4 | 25031004 | DIN934-M10 | | | | |
| 7 | 1 | 20026580 | | | | | |
| 8 | 1 | 20007007 | | | | | |
| 9 | 1 | 25038002 | DIN933-M6x16 | | | | |
| 10 | 1 | 20029007 | VSK 6 | | | | |
| 11 | 1 | 25048001 | DIN125-A6,4 | | | | |
| 12 | 1 | 20026384 | | | | | |
| 13 | 2 | 20026389 | | | | | |
| 14 | 1 | 21000335 | | | | | |
| 15 | 1 | 20026383 | | | | | |

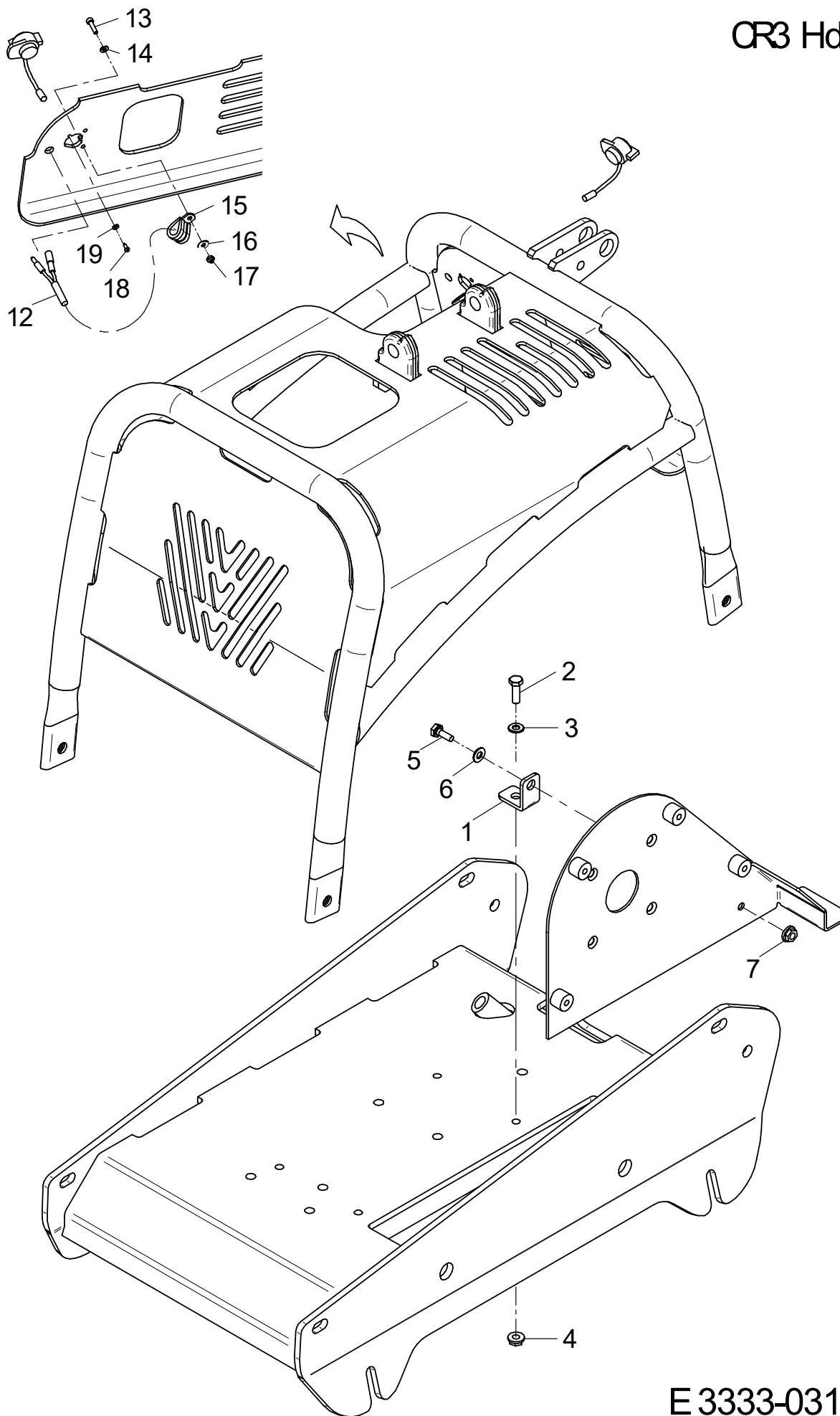
QR3 Hd



E 3333-0315

| Position Ref.No. Repère Posizione Posicion | Menge Quantity Quantité Quantita Cantidad | Teile-Nr. Part-No. No. Référence Nr. d'Ordine No. Referenzia | Hinweis Hints Indications Indicazione Indicaciones | Position Ref. No. Repère Posizione Posicion | Menge Quantity Quantité Quantita Cantidad | Teile-Nr. Part-No. No. Référence Nr. d'Ordine No. Referenzia | Hinweis Hints Indications Indicazione Indicaciones |
|--|---|--|--|---|---|--|--|
| 1 | 1 | 11000635 | | | | | |
| 2 | 1 | 25038008 | DIN933-M8x25 | | | | |
| 3 | 1 | 25048002 | DIN125-A8,4 | | | | |
| 4 | 1 | 20022002 | Tensilock M8 | | | | |
| 5 | 1 | 25038007 | DIN933-M8x20 | | | | |
| 6 | 1 | 25048002 | DIN125-A8,4 | | | | |
| 7 | 1 | 20022002 | Tensilock M8 | | | | |
| 8 | | | | | | | |
| 9 | | | | | | | |
| 10 | | | | | | | |
| 11 | | | | | | | |
| 12 | 1 | 11001155 | | | | | |
| 13 | 1 | 21000224 | DIN912-M4x16 | | | | |
| 14 | 1 | 25048023 | DIN125-B4,3 | | | | |
| 15 | 1 | 21000571 | | | | | |
| 16 | 1 | 21000220 | DIN9021-4,3 | | | | |
| 17 | 1 | 25031011 | DIN985-M4 | | | | |
| 18 | 1 | 21000686 | DIN7981-ST2,9x9,5 | | | | |
| 19 | 1 | 25048029 | DIN125-B3,2 | | | | |

CR3 Hd

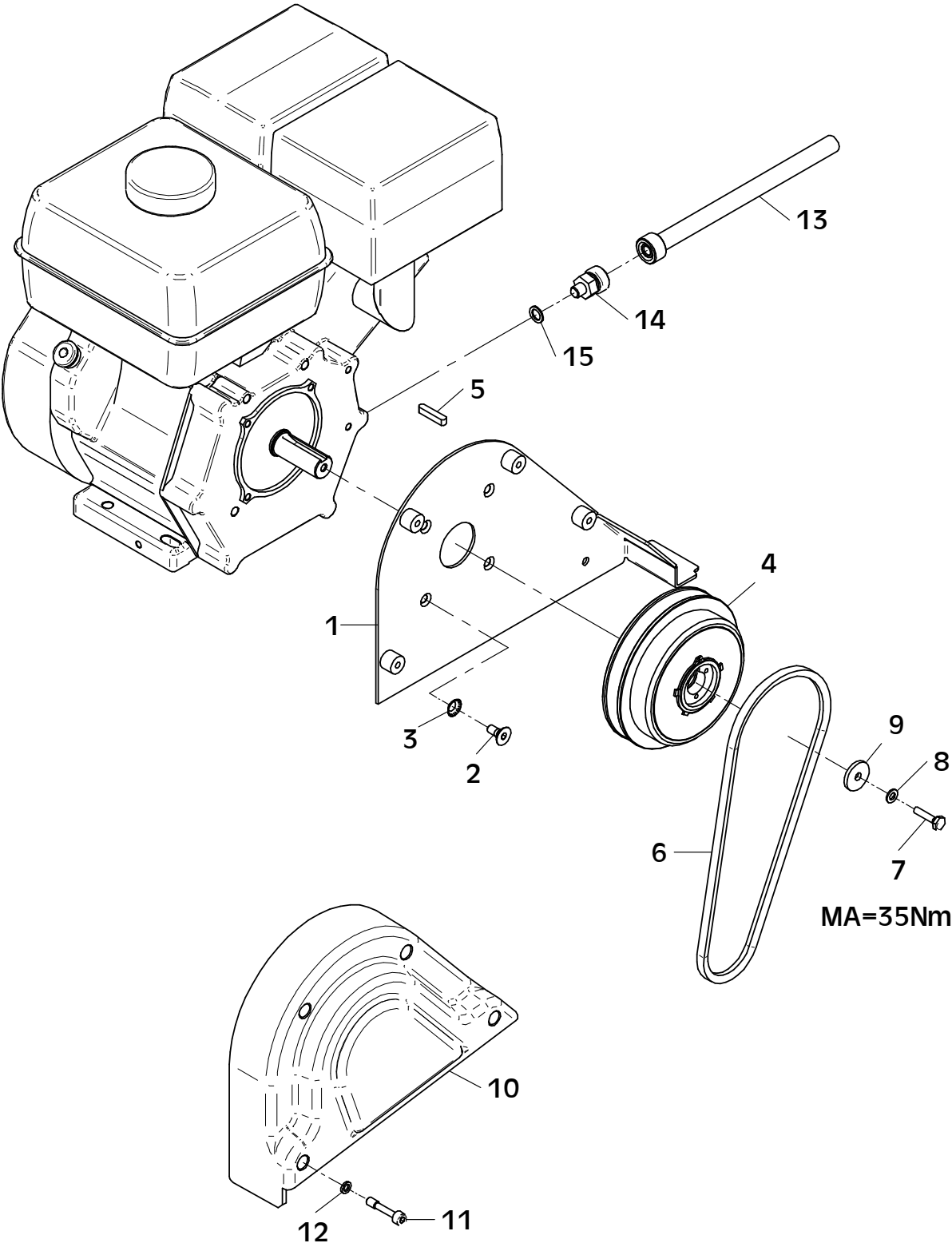


E 3333-0315

E 3334-0419

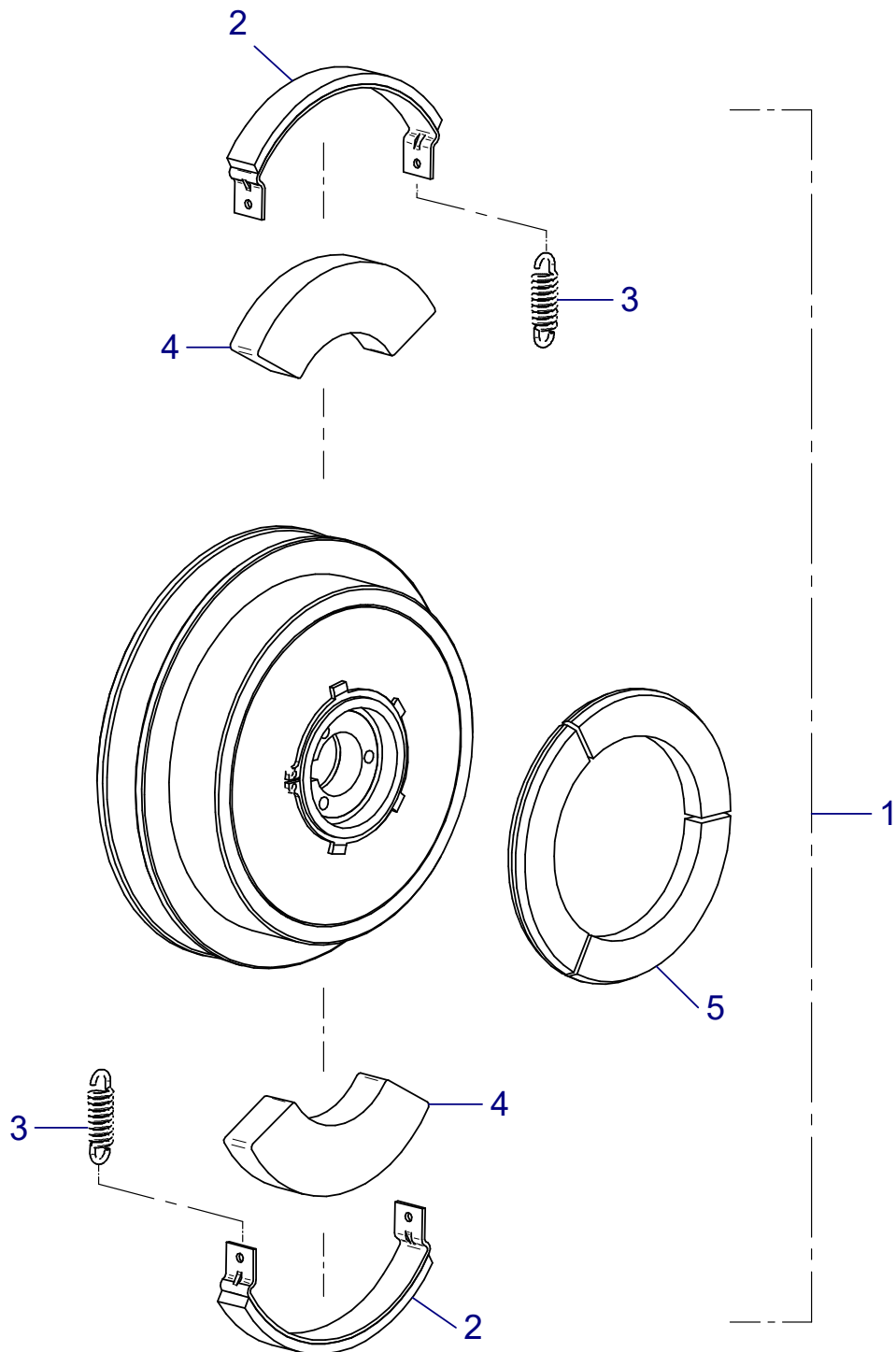
| Position Ref.No. Repère Posizione Posicion | Menge Quantity Quantité Quantita Cantidad | Teile-Nr. Part-No. No. Référence Nr. d'Ordine No. Referenzia | Hinweis Hints Indications Indicazione Indicaciones | Position Ref. No. Repère Posizione Posicion | Menge Quantity Quantité Quantita Cantidad | Teile-Nr. Part-No. No. Référence Nr. d'Ordine No. Referenzia | Hinweis Hints Indications Indicazione Indicaciones |
|--|---|--|--|---|---|--|--|
| 1 | 1 | 11000547 | | | | | |
| 2 | 4 | 25047017 | DIN7991-M8x20 | | | | |
| 3 | 4 | 25005003 | DIN6798-V8,4 | | | | |
| 4 | 1 | 21001345 | | | | | |
| 5 | 1 | 41001558 | | | | | |
| 6 | 1 | 21000653 | | | | | |
| 7 | 1 | 21001348 | DIN933-M8x30-10.9 | | | | |
| 8 | 1 | 20029003 | VSK 8 | | | | |
| 9 | 1 | 20026475 | | | | | |
| 10 | 1 | 11000544 | | | | | |
| 11 | 4 | 21000585 | DIN7964-M8x40 | | | | |
| 12 | 4 | 20029011 | VSKZ 8 | | | | |
| 13 | 1 | 21000518 | | | | | |
| 14 | 1 | 20026204 | | | | | |
| 15 | 1 | 25008011 | DIN7603-12x18x1,5 | | | | |

CR3 Hd



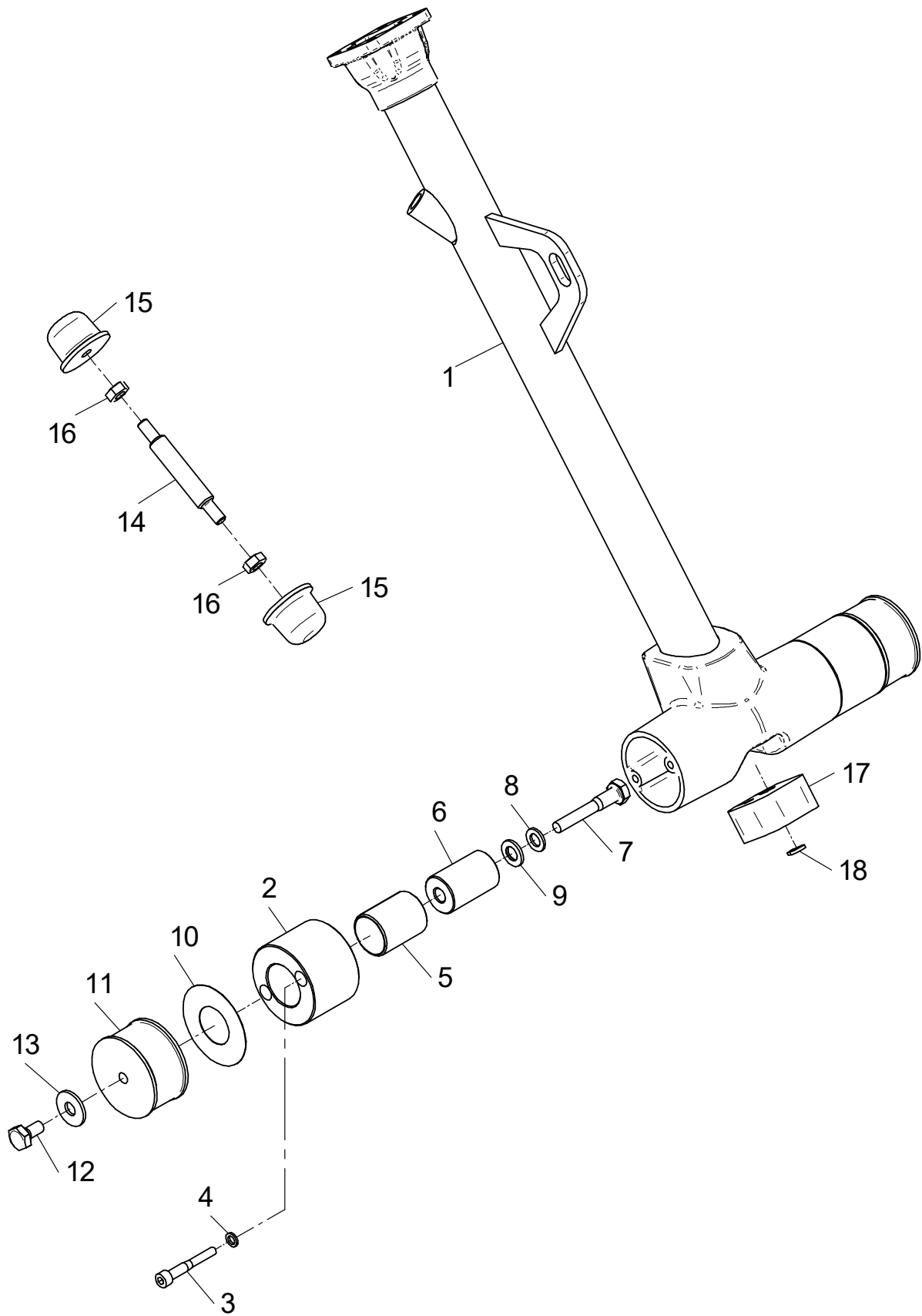
E 3599-0418

| Position Ref.No. Repère Posizione Posicion | Menge Quantity Quantité Quantita Cantidad | Teile-Nr. Part-No. No. Référence Nr. d'Ordine No. Referenzia | Hinweis Hints Indications Indicazione Indicaciones | Position Ref. No. Repère Posizione Posicion | Menge Quantity Quantité Quantita Cantidad | Teile-Nr. Part-No. No. Référence Nr. d'Ordine No. Referenzia | Hinweis Hints Indications Indicazione Indicaciones |
|--|---|--|--|---|---|--|--|
| 1 | 1 | 21001345 | | | | | |
| 2 | 2 | 20002548 | | | | | |
| 3 | 2 | 21001243 | | | | | |
| 4 | 2 | 21000151 | | | | | |
| 5 | 3 | 21000357 | | | | | |



E 3335-0808

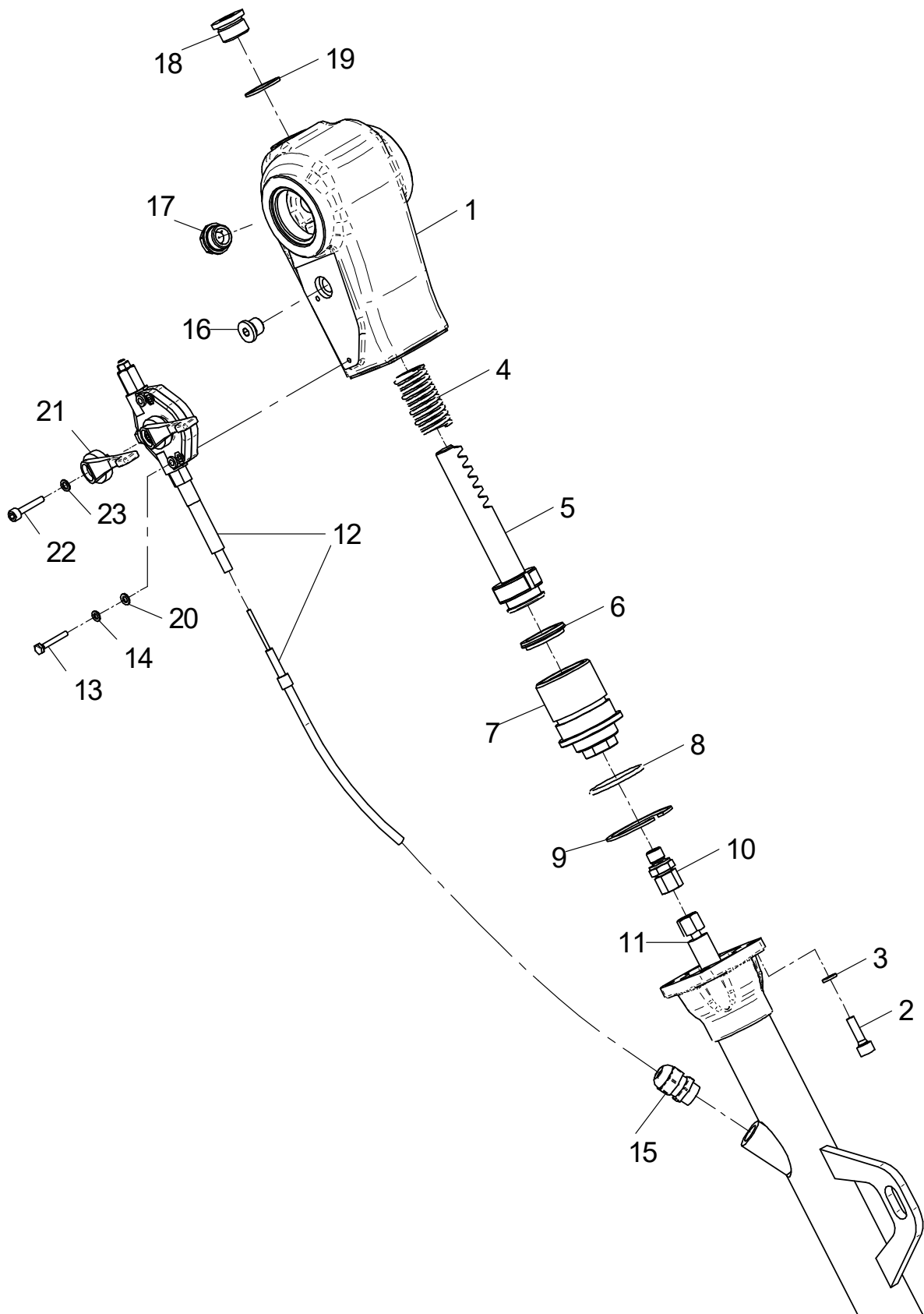
| Position Ref.No. Repère Posizione Posicion | Menge Quantity Quantité Quantita Cantidad | Teile-Nr. Part-No. No. Référence Nr. d'Ordine No. Referenzia | Hinweis Hints Indications Indicazione Indicaciones | Position Ref. No. Repère Posizione Posicion | Menge Quantity Quantité Quantita Cantidad | Teile-Nr. Part-No. No. Référence Nr. d'Ordine No. Referenzia | Hinweis Hints Indications Indicazione Indicaciones |
|--|---|--|--|---|---|--|--|
| 1 | 1 | 11000460 | | | | | |
| 2 | 2 | 10016876 | | | | | |
| 3 | 4 | 25044046 | DIN912-M8x55 | | | | |
| 4 | 4 | 20029011 | VSKZ 8 | | | | |
| 5 | 2 | 20026493 | | | | | |
| 6 | 2 | 10016877 | | | | | |
| 7 | 2 | 25040033 | DIN931-M12x70 | | | | |
| 8 | 2 | 20029004 | VSK 12 | | | | |
| 9 | 2 | 25048004 | DIN125-A13 | | | | |
| 10 | 2 | 20026546 | | | | | |
| 11 | 2 | 20004061 | | | | | |
| 12 | 2 | 25038018 | DIN933-M12x20 | | | | |
| 13 | 2 | 20029023 | SKB 12 | | | | |
| 14 | 1 | 11000567 | | | | | |
| 15 | 2 | 20005019 | | | | | |
| 16 | 2 | 25031004 | DIN934-M10 | | | | |
| 17 | 1 | 21000261 | | | | | |
| 18 | 1 | 20007202 | | | | | |



E 3335-0808

E 3336-0516

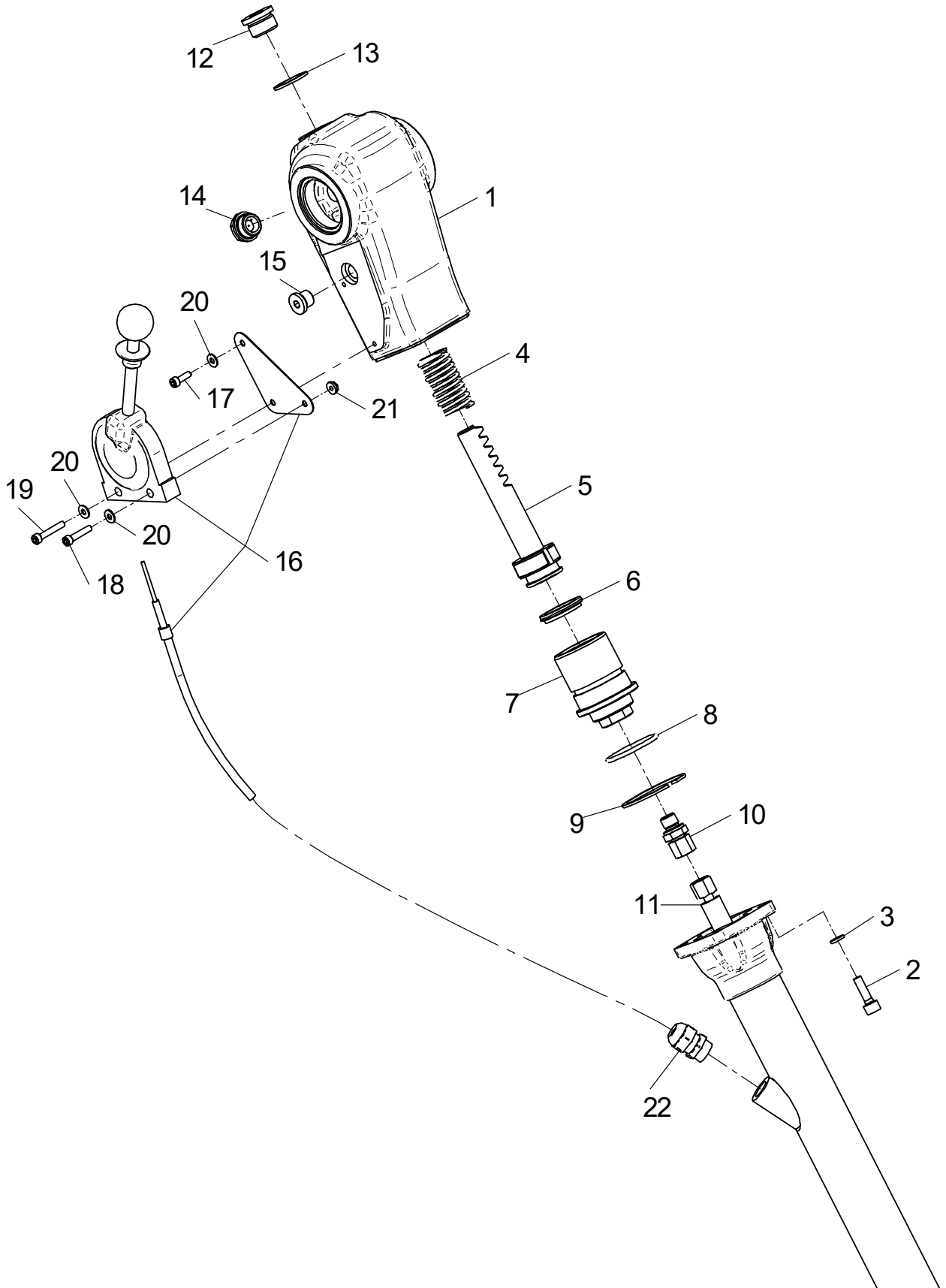
| Position Ref.No. Repère Posizione Posicion | Menge Quantity Quantité Quantita Cantidad | Teile-Nr. Part-No. No. Référence Nr. d'Ordine No. Referenzia | Hinweis Hints Indications Indicazione Indicaciones | Position Ref. No. Repère Posizione Posicion | Menge Quantity Quantité Quantita Cantidad | Teile-Nr. Part-No. No. Référence Nr. d'Ordine No. Referenzia | Hinweis Hints Indications Indicazione Indicaciones |
|--|---|--|--|---|---|--|--|
| 1 | 1 | 11000455 | | | | | |
| 2 | 4 | 25044006 | DIN912-M8x25 | | | | |
| 3 | 4 | 20029011 | VSKZ 8 | | | | |
| 4 | 1 | 20008067 | | | | | |
| 5 | 1 | 11001853 | | | | | |
| 6 | 1 | 20013282 | | | | | |
| 7 | 1 | 11000457 | | | | | |
| 8 | 1 | 20013284 | | | | | |
| 9 | 1 | 25035027 | DIN472-J58x2,0 | | | | |
| 10 | 1 | 20020119 | | | | | |
| 11 | 1 | 21000324 | | | | | |
| 12 | 1 | 21000253 | Hatz | | | | |
| 12 | 1 | 21000349 | Honda | | | | |
| 13 | 2 | 21000258 | DIN933-M5x30 | | | | |
| 14 | 2 | 20029006 | VSK 5 | | | | |
| 15 | 1 | 25009021 | | | | | |
| 16 | 1 | 25030002 | DIN908-M14x1,5 | | | | |
| 17 | 1 | 21000256 | | | | | |
| 18 | 1 | 25030003 | DIN908-M24x1,5 | | | | |
| 19 | 1 | 25008008 | DIN7603-24x32x2 | | | | |
| 20 | 2 | 25048017 | DIN125-A5,3 | | | | |
| 21 | 1 | 21000488 | | | | | |
| 22 | 1 | 25044057 | DIN912-M6x30 | | | | |
| 23 | 1 | 20025121 | | | | | |



E 3336-0516

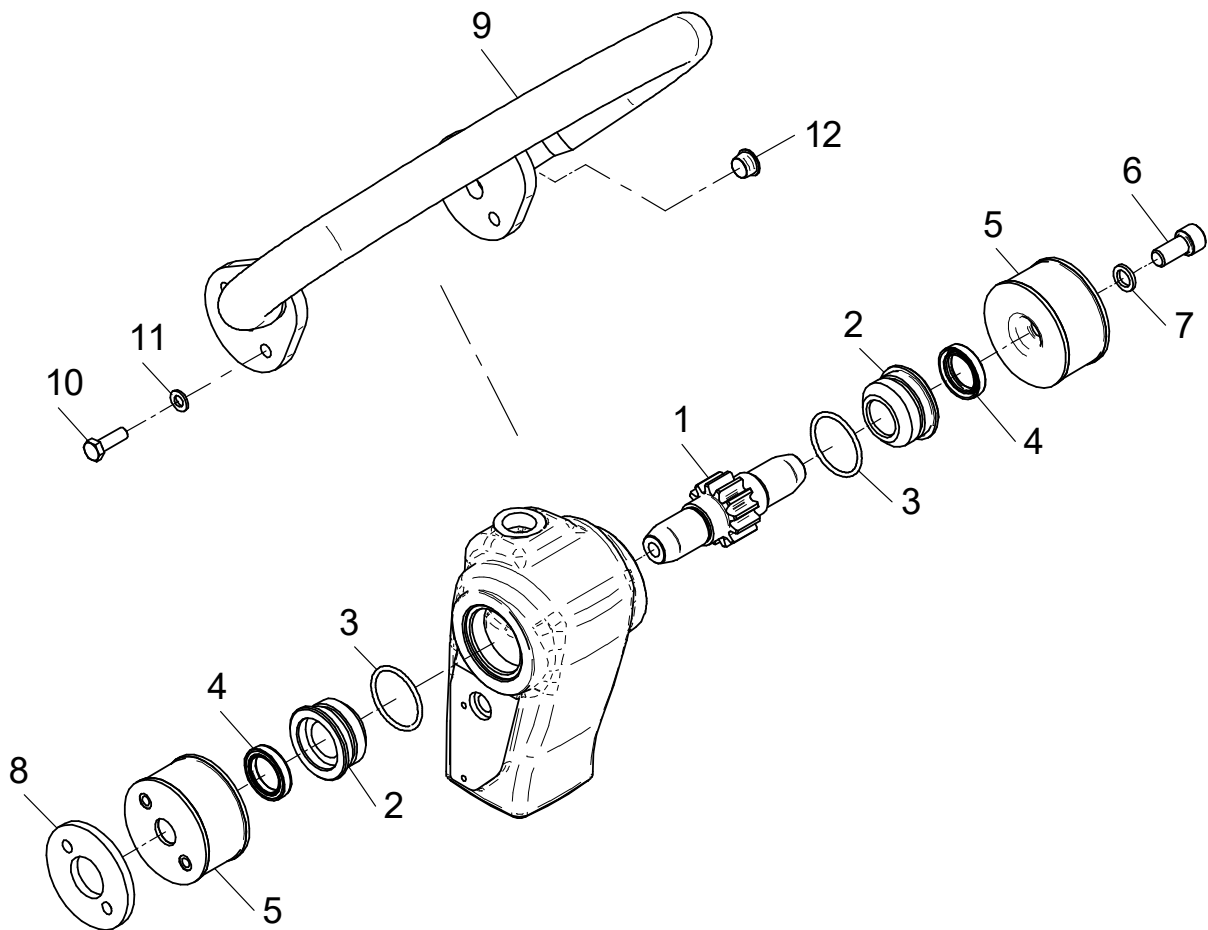
E 3538-0813

| Position Ref.No. Repère Posizione Posicion | Menge Quantity Quantité Quantita Cantidad | Teile-Nr. Part-No. No. Référence Nr. d'Ordine No. Referenzia | Hinweis Hints Indications Indicazione Indicaciones | Position Ref. No. Repère Posizione Posicion | Menge Quantity Quantité Quantita Cantidad | Teile-Nr. Part-No. No. Référence Nr. d'Ordine No. Referenzia | Hinweis Hints Indications Indicazione Indicaciones |
|--|---|--|--|---|---|--|--|
| 1 | 1 | 11000455 | | | | | |
| 2 | 4 | 25044006 | DIN912-M8x25 | | | | |
| 3 | 4 | 20029011 | VSKZ 8 | | | | |
| 4 | 1 | 20008067 | | | | | |
| 5 | 1 | 11001853 | | | | | |
| 6 | 1 | 20013282 | | | | | |
| 7 | 1 | 11000457 | | | | | |
| 8 | 1 | 20013284 | | | | | |
| 9 | 1 | 25035027 | DIN472-J58x2,0 | | | | |
| 10 | 1 | 20020119 | | | | | |
| 11 | 1 | 21000324 | | | | | |
| 12 | 1 | 25030003 | DIN908-M24x1,5 | | | | |
| 13 | 1 | 25008008 | DIN7603-24x32x2 | | | | |
| 14 | 1 | 21000256 | | | | | |
| 15 | 1 | 25030002 | DIN908-M14x1,5 | | | | |
| 16 | 1 | 21000827 | | | | | |
| 17 | 1 | 25044076 | DIN912-M5x16 | | | | |
| 18 | 1 | 25044080 | DIN912-M5x25 | | | | |
| 19 | 1 | 25044056 | DIN912-M5x30 | | | | |
| 20 | 3 | 21000952 | SKM 5 | | | | |
| 21 | 1 | 20022005 | Tensilock M5 | | | | |
| 22 | 1 | 25009021 | | | | | |



E 3337-0808

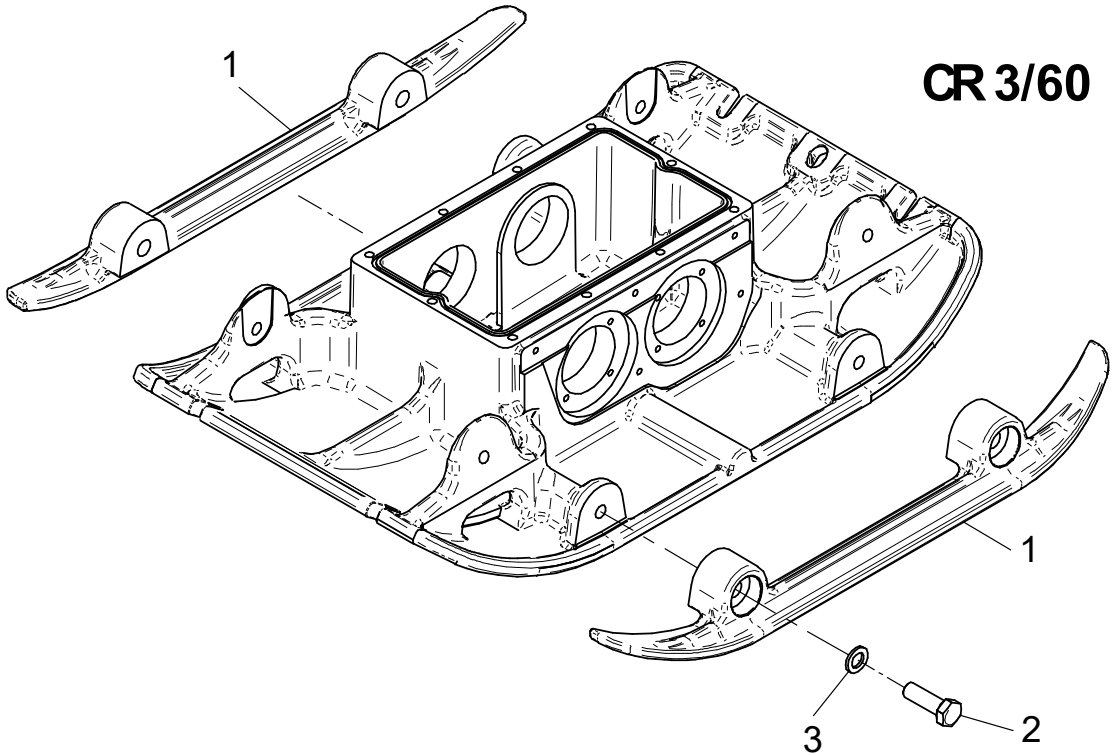
| Position Ref.No. Repère Posizione Posicion | Menge Quantity Quantité Quantita Cantidad | Teile-Nr. Part-No. No. Référence Nr. d'Ordine No. Referenzia | Hinweis Hints Indications Indicazione Indicaciones | Position Ref. No. Repère Posizione Posicion | Menge Quantity Quantité Quantita Cantidad | Teile-Nr. Part-No. No. Référence Nr. d'Ordine No. Referenzia | Hinweis Hints Indications Indicazione Indicaciones |
|--|---|--|--|---|---|--|--|
| 1 | 1 | 10017394 | | | | | |
| 2 | 2 | 10017397 | | | | | |
| 3 | 2 | 20013271 | | | | | |
| 4 | 2 | 25017048 | | | | | |
| 5 | 2 | 10017396 | | | | | |
| 6 | 2 | 25044035 | DIN912-M12x25 | | | | |
| 7 | 2 | 20025158 | | | | | |
| 8 | 2 | 11000056 | | | | | |
| 9 | 1 | 11000038 | | | | | |
| 10 | 4 | 25038008 | DIN933-M8x25 | | | | |
| 11 | 4 | 20029003 | VSK 8 | | | | |
| 12 | 2 | 20025593 | | | | | |



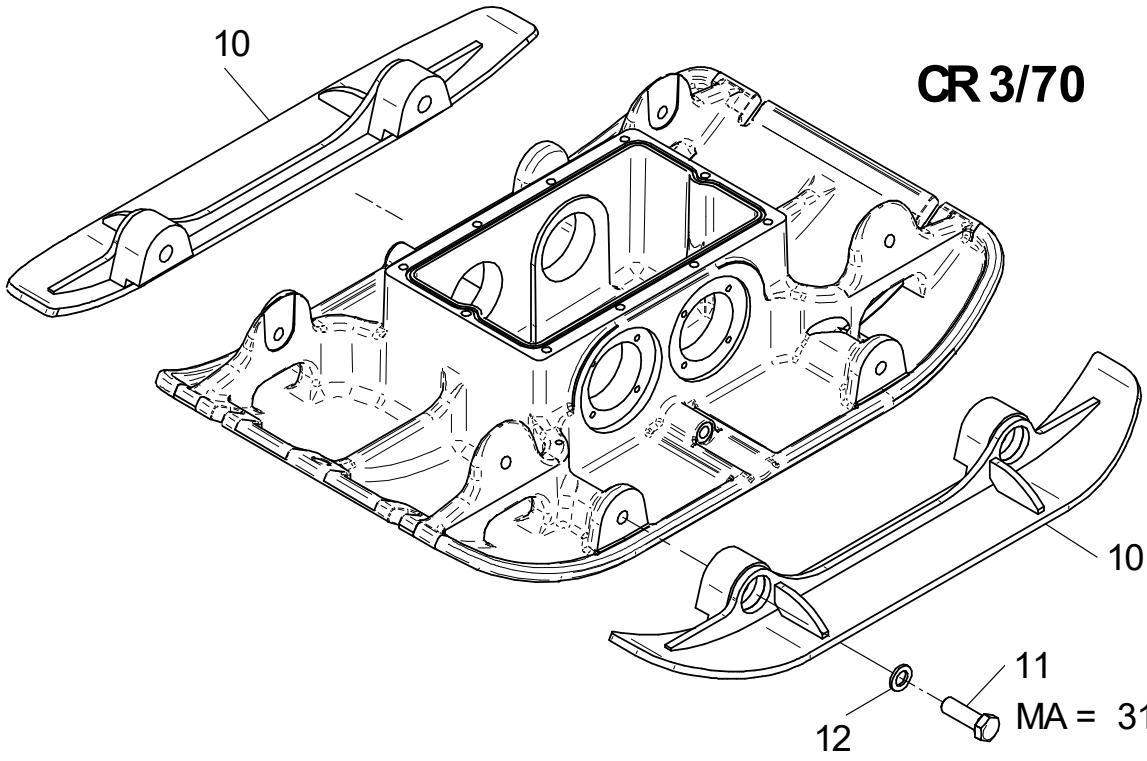
E 3337-0808

E 3266-0208

| Position Ref.No. Repère Posizione Posicion | Menge Quantity Quantité Quantita Cantidad | Teile-Nr. Part-No. No. Référence Nr. d'Ordine No. Referenzia | Hinweis Hints Indications Indicazione Indicaciones | Position Ref. No. Repère Posizione Posicion | Menge Quantity Quantité Quantita Cantidad | Teile-Nr. Part-No. No. Référence Nr. d'Ordine No. Referenzia | Hinweis Hints Indications Indicazione Indicaciones |
|--|---|--|--|---|---|--|--|
| 1 | 2 | 11000338 | | | | | |
| 2 | 4 | 25038046 | DIN933-M16x50-10.9 | | | | |
| 3 | 4 | 20029029 | | | | | |
| 4 | | | | | | | |
| 5 | | | | | | | |
| 6 | | | | | | | |
| 7 | | | | | | | |
| 8 | | | | | | | |
| 9 | | | | | | | |
| 10 | 2 | 11000615 | | | | | |
| 11 | 4 | 25038046 | DIN933-M16x50-10.9 | | | | |
| 12 | 4 | 20029029 | | | | | |



MA = 310Nm



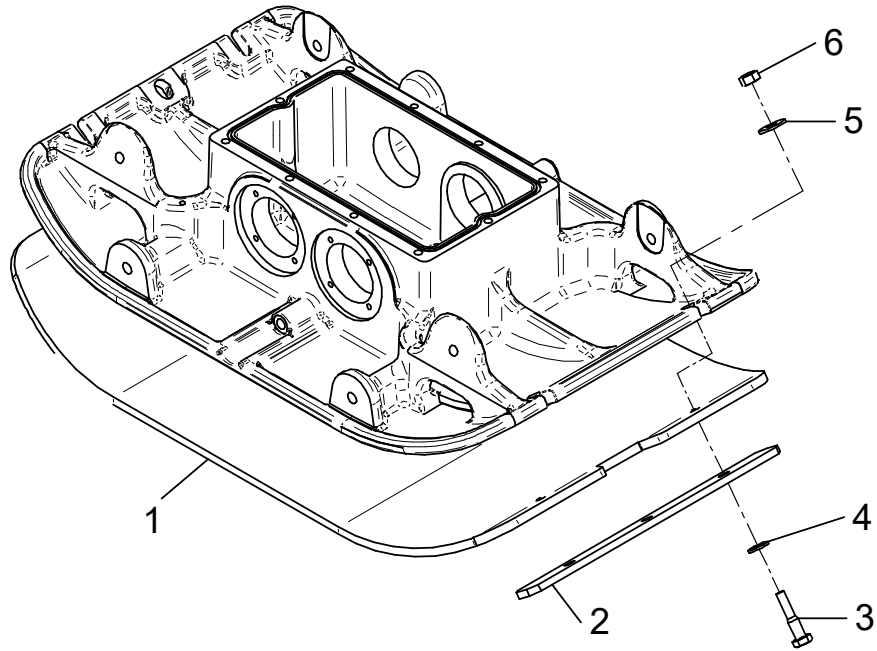
MA = 310Nm

E 3266-0208

E 3290-1207

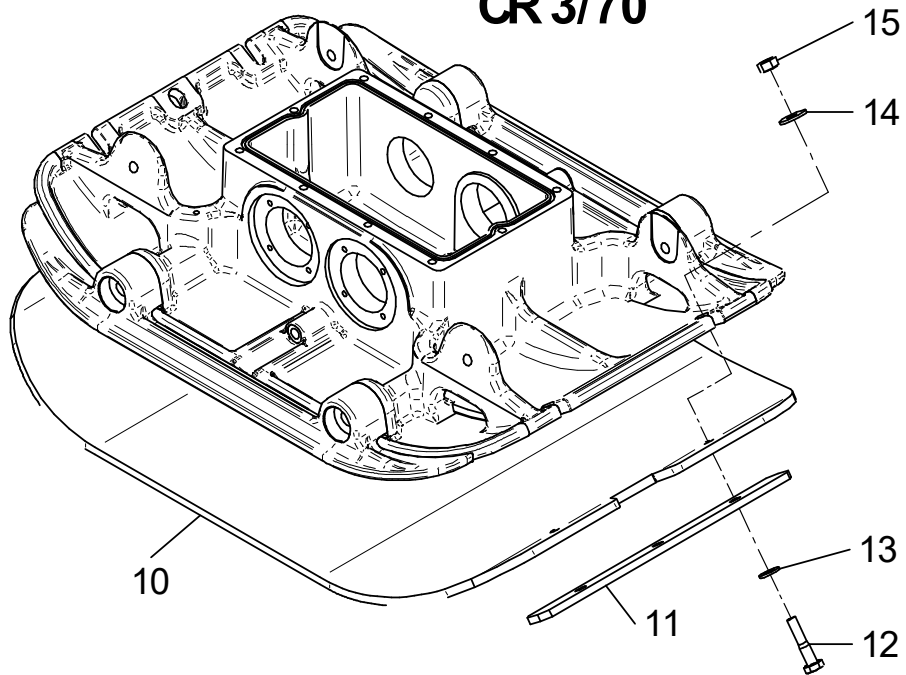
| Position Ref.No. Repère Posizione Posicion | Menge Quantity Quantité Quantita Cantidad | Teile-Nr. Part-No. No. Référence Nr. d'Ordine No. Referenzia | Hinweis Hints Indications Indicazione Indicaciones | Position Ref. No. Repère Posizione Posicion | Menge Quantity Quantité Quantita Cantidad | Teile-Nr. Part-No. No. Référence Nr. d'Ordine No. Referenzia | Hinweis Hints Indications Indicazione Indicaciones |
|--|---|--|--|---|---|--|--|
| 1 | 1 | 11000610 | | | | | |
| 2 | 2 | 11000612 | | | | | |
| 3 | 4 | 25040019 | DIN931-M12x55 | | | | |
| 4 | 4 | 25048004 | DIN125-A13 | | | | |
| 5 | 4 | 20029023 | SKB 12 | | | | |
| 6 | 4 | 25031005 | DIN934-M12 | | | | |
| 7 | | | | | | | |
| 8 | | | | | | | |
| 9 | | | | | | | |
| 10 | 1 | 11000611 | CR 3/60 | | | | |
| 10 | 1 | 11000631 | CR 3/70 | | | | |
| 11 | 2 | 11000612 | | | | | |
| 12 | 4 | 25040019 | DIN931-M12x55 | | | | |
| 13 | 4 | 25048004 | DIN125-A13 | | | | |
| 14 | 4 | 20029023 | SKB 12 | | | | |
| 15 | 4 | 25031005 | DIN934-M12 | | | | |

CR 3



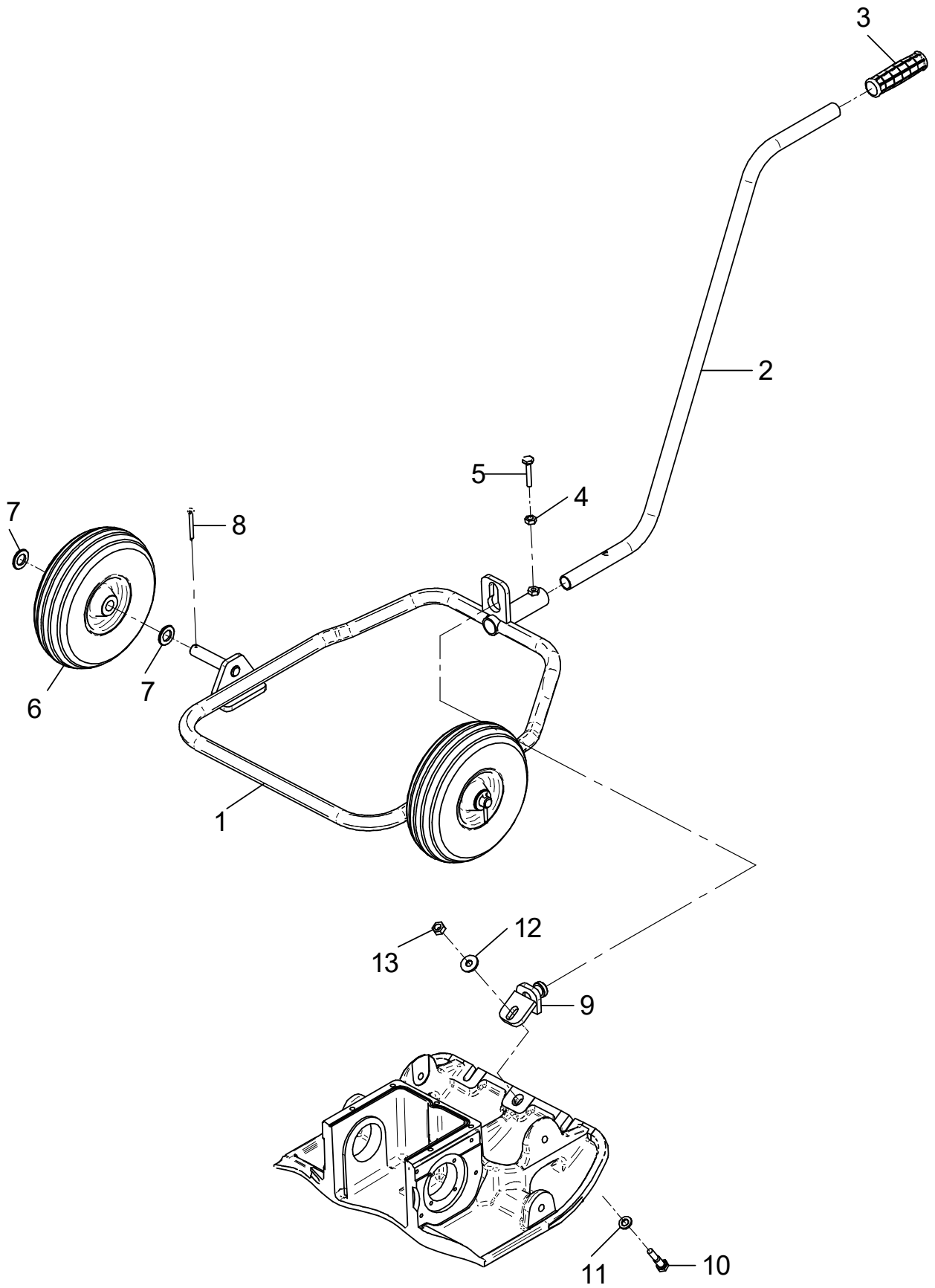
CR 3/60

CR 3/70



E 3031-0808

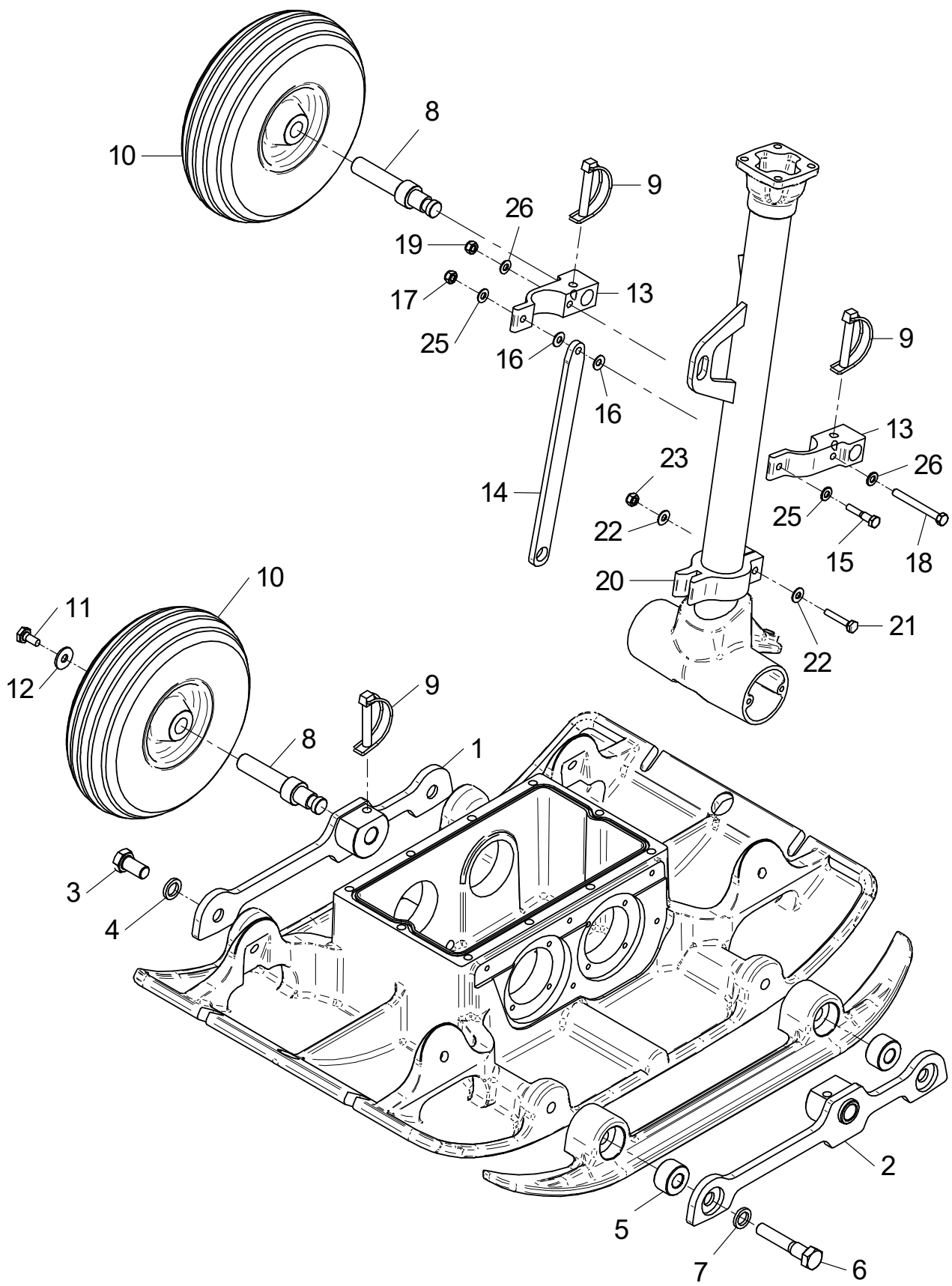
| Position Ref.No. Repère Posizione Posicion | Menge Quantity Quantité Quantita Cantidad | Teile-Nr. Part-No. No. Référence Nr. d'Ordine No. Referenzia | Hinweis Hints Indications Indicazione Indicaciones | Position Ref. No. Repère Posizione Posicion | Menge Quantity Quantité Quantita Cantidad | Teile-Nr. Part-No. No. Référence Nr. d'Ordine No. Referenzia | Hinweis Hints Indications Indicazione Indicaciones |
|--|---|--|--|---|---|--|--|
| 1 | 1 | 10022502 | CR3 , CR4 | | | | |
| 1 | 1 | 10022504 | CR3/60 , CR4/65 | | | | |
| 1 | 1 | 11000639 | CR3/70 | | | | |
| 2 | 1 | 10016239 | | | | | |
| 3 | 1 | 20025508 | | | | | |
| 4 | 1 | 25031004 | DIN934-M10 | | | | |
| 5 | 1 | 25038060 | DIN933-M10x50 | | | | |
| 6 | 2 | 20025007 | | | | | |
| 7 | 4 | 25048006 | DIN125-A21 | | | | |
| 8 | 2 | 25037002 | | | | | |
| 9 | 1 | 10022503 | | | | | |
| 10 | 1 | 25040018 | DIN931-M12x50 | | | | |
| 11 | 1 | 25048004 | DIN125-A13 - CR4 | | | | |
| 11 | 1 | 25049011 | DIN7349-13x30x6 - CR3 | | | | |
| 12 | 1 | 20029023 | SKB 12 | | | | |
| 13 | 1 | 25031005 | DIN934-M12 | | | | |



E 3031-0808

E 3584-0715

| Position Ref.No. Repère Posizione Posicion | Menge Quantity Quantité Quantita Cantidad | Teile-Nr. Part-No. No. Référence Nr. d'Ordine No. Referenzia | Hinweis Hints Indications Indicazione Indicaciones | Position Ref. No. Repère Posizione Posicion | Menge Quantity Quantité Quantita Cantidad | Teile-Nr. Part-No. No. Référence Nr. d'Ordine No. Referenzia | Hinweis Hints Indications Indicazione Indicaciones |
|--|---|--|--|---|---|--|--|
| 1 | 1 | 11001809 | | | | | |
| 2 | 1 | 11001810 | | | | | |
| 3 | 4 | 25038024 | DIN933-M16x30 | | | | |
| 4 | 4 | 20029029 | | | | | |
| 5 | 4 | 11001811 | | | | | |
| 6 | 4 | 21001007 | DIN931-M16x80-10.9 | | | | |
| 7 | 4 | 20029029 | | | | | |
| 8 | 2 | 11001815 | | | | | |
| 9 | 2 | 21000931 | | | | | |
| 10 | 2 | 20025007 | | | | | |
| 11 | 2 | 25038013 | DIN933-M10x20 | | | | |
| 12 | 2 | 20029022 | SKB 10 | | | | |
| 13 | 2 | 11001812 | | | | | |
| 14 | 1 | 11001814 | | | | | |
| 15 | 1 | 25040065 | DIN931-M8x40 | | | | |
| 16 | 2 | 21000921 | DIN2093-18x8,2x1,0 | | | | |
| 17 | 1 | 25031013 | DIN985-M8 | | | | |
| 18 | 1 | 25040064 | DIN931-M8x75 | | | | |
| 19 | 1 | 25031013 | DIN985-M8 | | | | |
| 20 | 1 | 11001813 | | | | | |
| 21 | 1 | 25038011 | DIN933-M8x40 | | | | |
| 22 | 2 | 20029031 | SKM 8 | | | | |
| 23 | 1 | 25031013 | DIN985-M8 | | | | |
| 24 | | | | | | | |
| 25 | 2 | 25048002 | DIN125-A8,4 | | | | |
| 26 | 2 | 25048002 | DIN125-A8,4 | | | | |

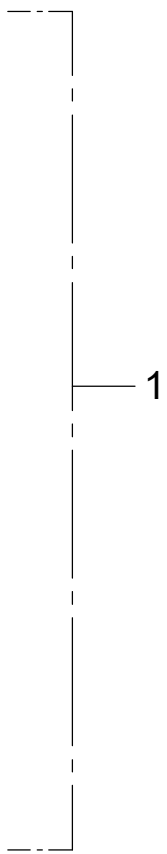


MA= 310Nm

E 3584-0715

E 3410-1113

| Position Ref.No. Repère Posizione Posicion | Menge Quantity Quantité Quantita Cantidad | Teile-Nr. Part-No. No. Référence Nr. d'Ordine No. Referenzia | Hinweis Hints Indications Indicazione Indicaciones | Position Ref. No. Repère Posizione Posicion | Menge Quantity Quantité Quantita Cantidad | Teile-Nr. Part-No. No. Référence Nr. d'Ordine No. Referenzia | Hinweis Hints Indications Indicazione Indicaciones |
|--|---|--|--|---|---|--|--|
| 1 | 1 | 21000603 | | | | | |
| 2 | 1 | 21000877 | | | | | |



E 3410-1113

