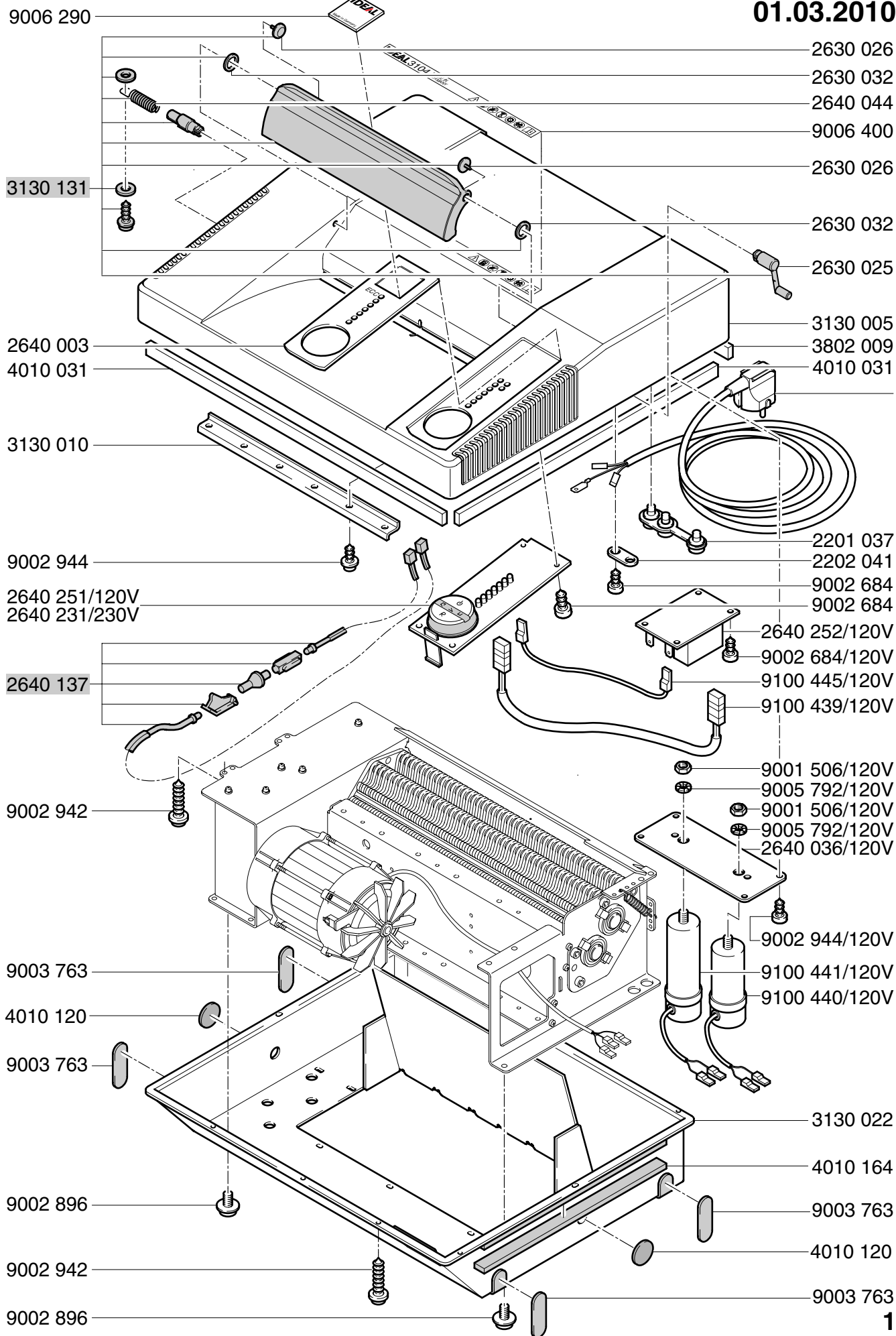
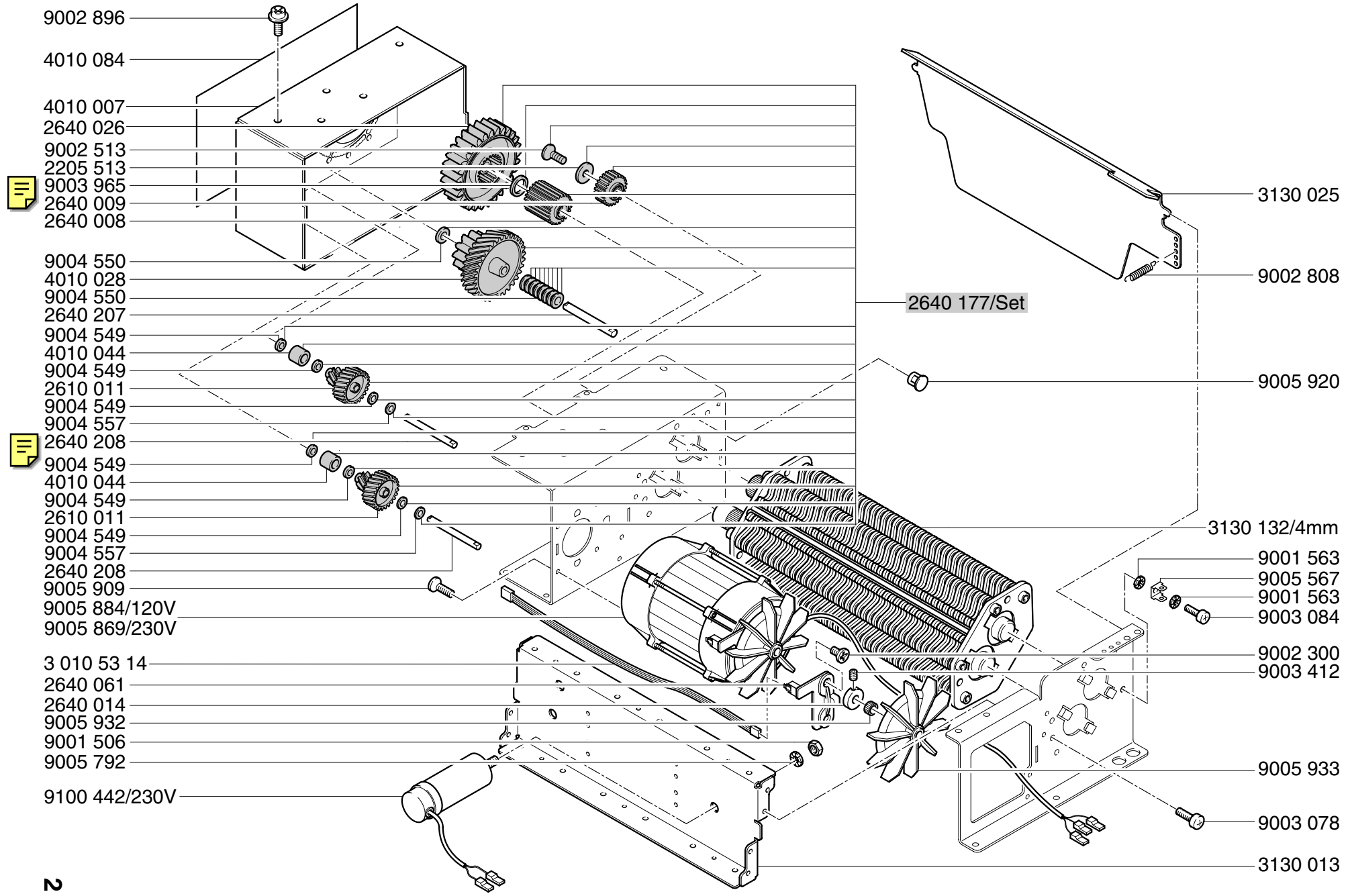


Mod.3104 A

01.03.2010





9002 896

4010 084

4010 007

2640 026

9002 513

2205 513

9003 965

2640 009

2640 008

9004 550

4010 028

9004 550

2640 207

9004 549

4010 044

9004 549

2610 011

9004 549

9004 557

2640 208

9004 549

4010 044

9004 549

2610 011

9004 549

9004 557

2640 208

9005 909

9005 884/120V

9005 869/230V

3 010 53 14

2640 061

2640 014

9005 932

9001 506

9005 792

9100 442/230V

3130 025

9002 808

2640 177/Set

9005 920

3130 132/4mm

9001 563

9005 567

9001 563

9003 084

9002 300

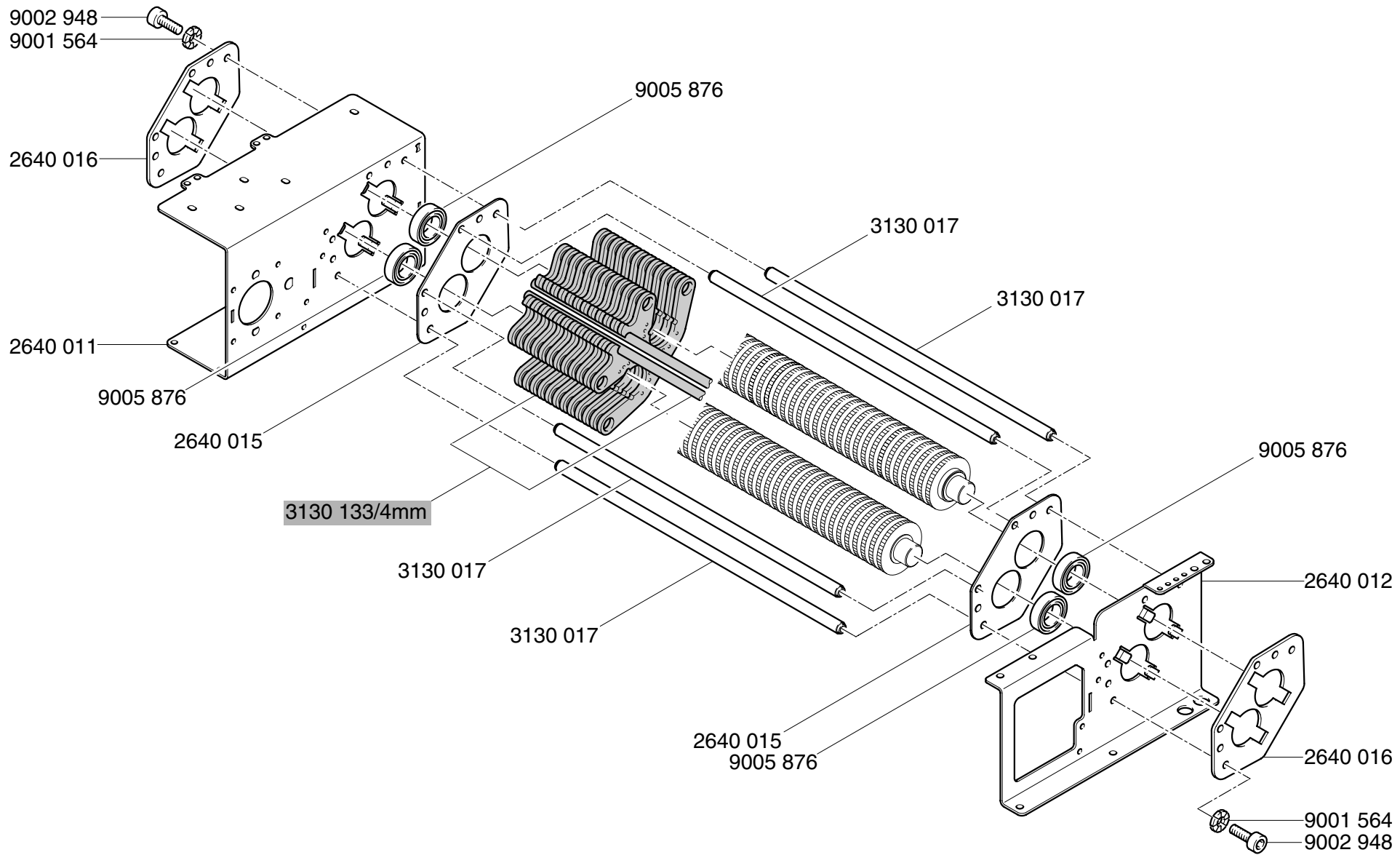
9003 412

9005 933

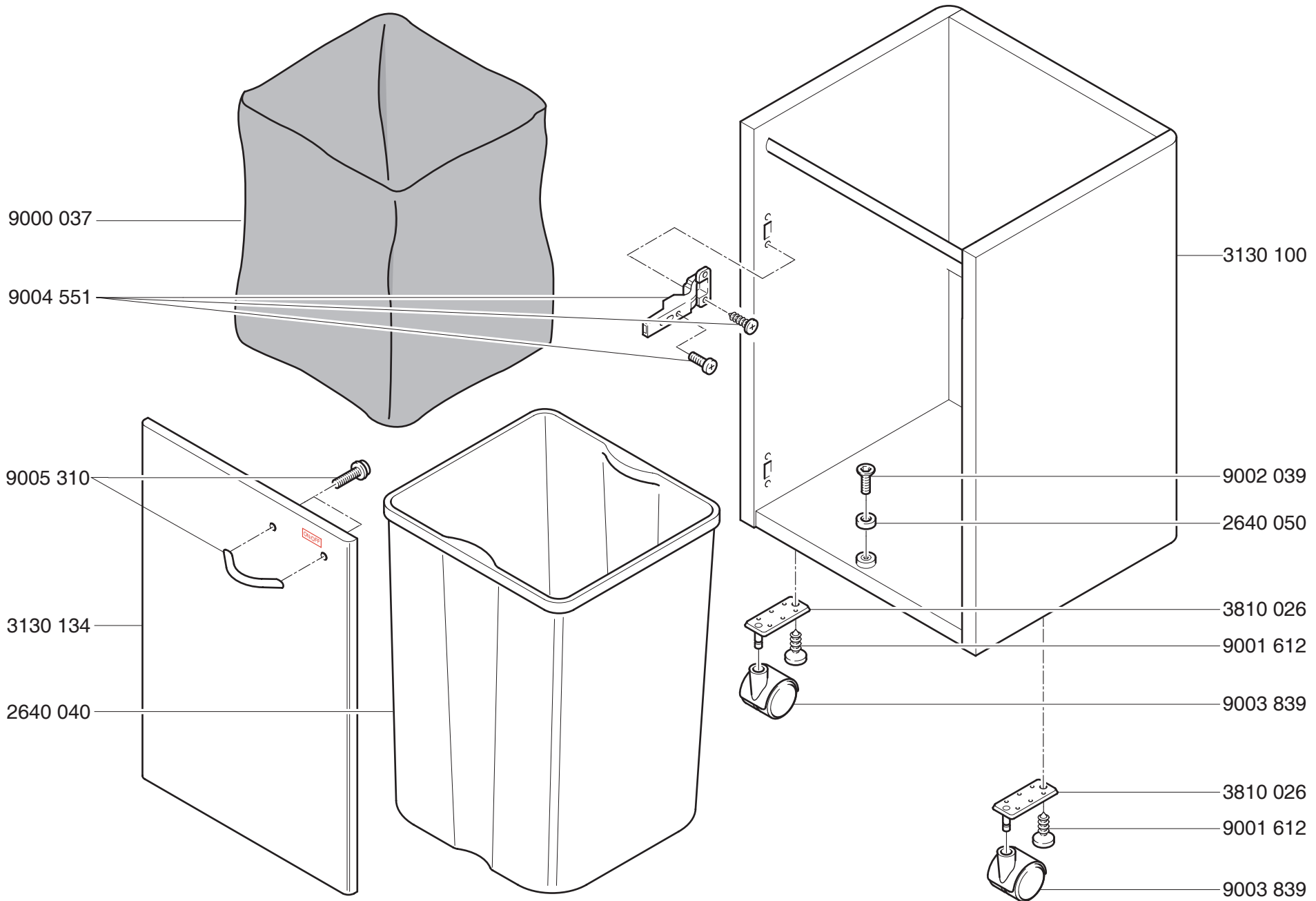
9003 078

3130 013

Mod.3104 A
 01.03.2010

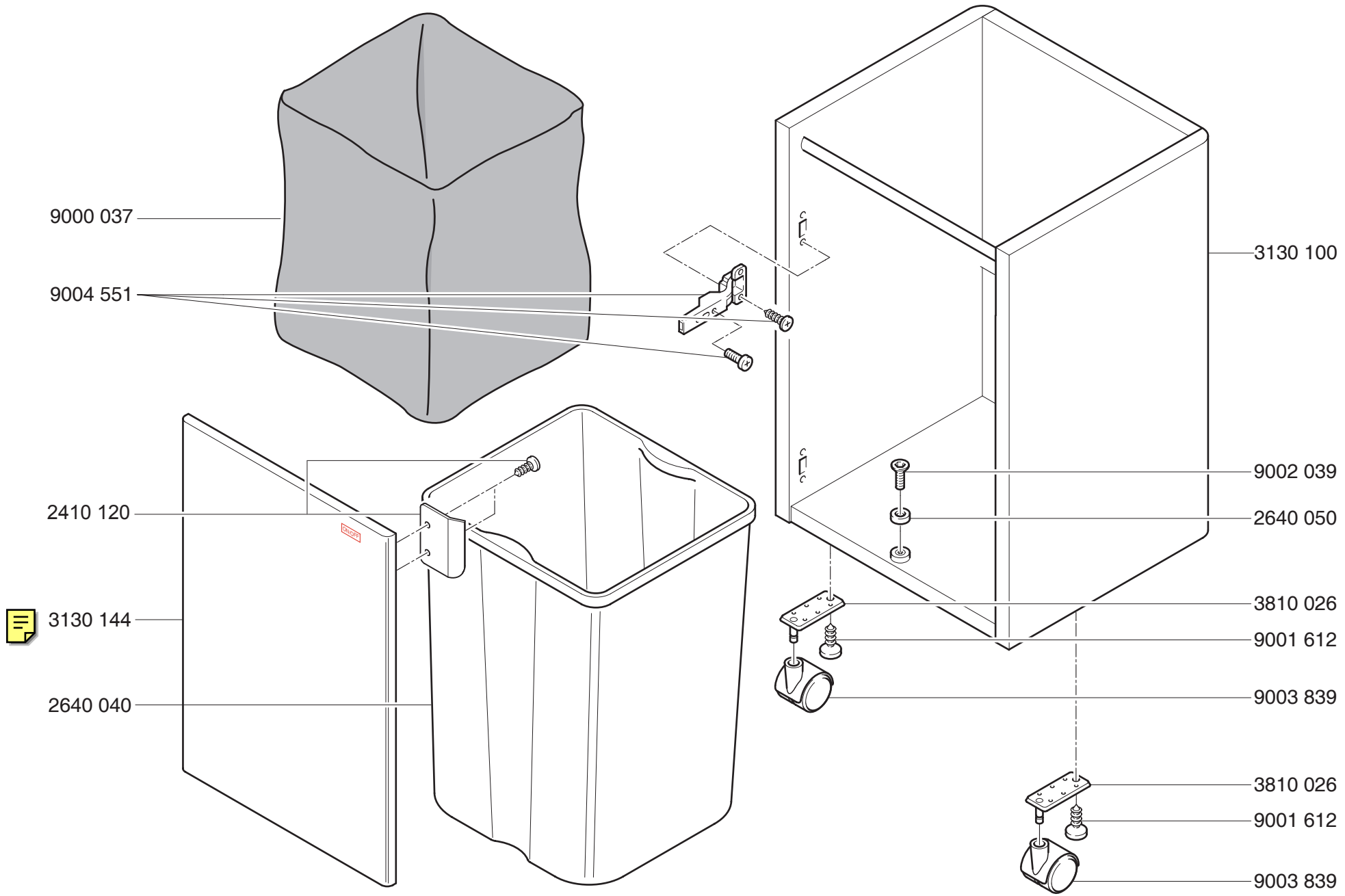


Mod.3104 A
 01.03.2010



Mod.3104 A

01.03.2010



Mod. 3104 A

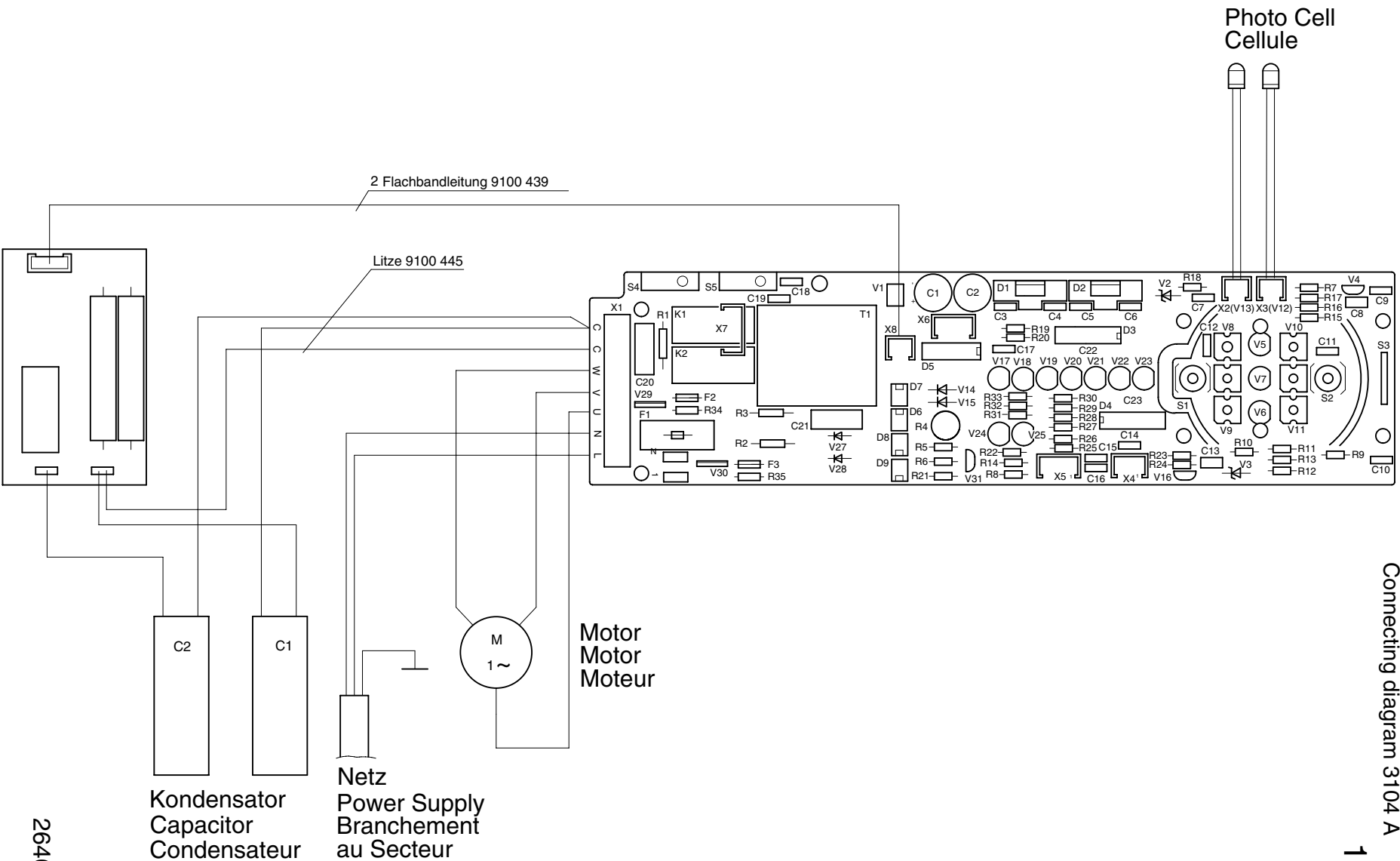
01.02.2013

Mod. 3104 A

01.03.2010

Anschlussplan 3104 A
Diagramme de branchement 3104 A
Connecting diagram 3104 A

120V



2640 185

Mod. 3104 A

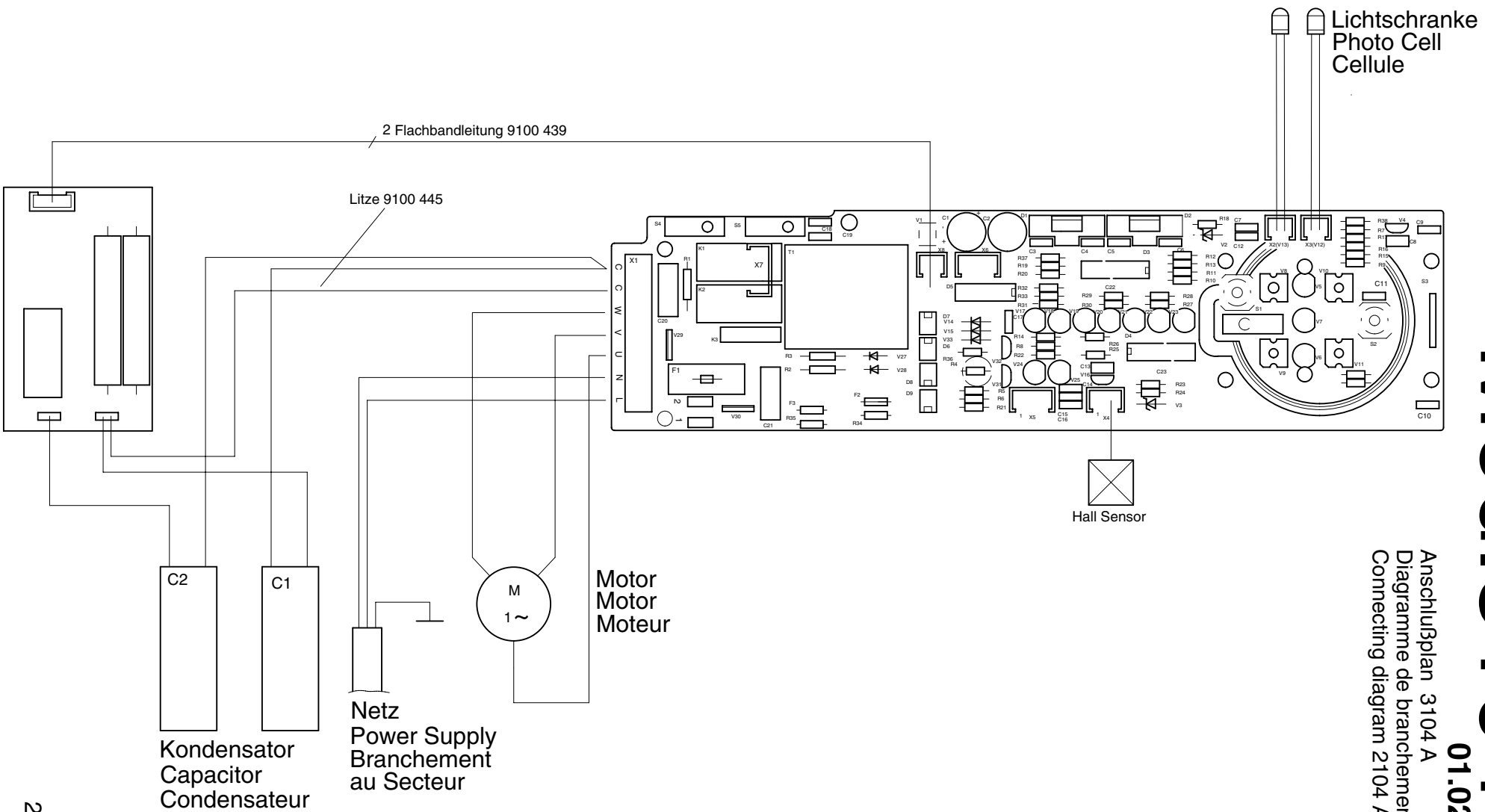
01.02.2012

Anschlußplan 3104 A

Diagramme de branchement 3104 A

Connecting diagram 2104 A

120V



2640 859

7



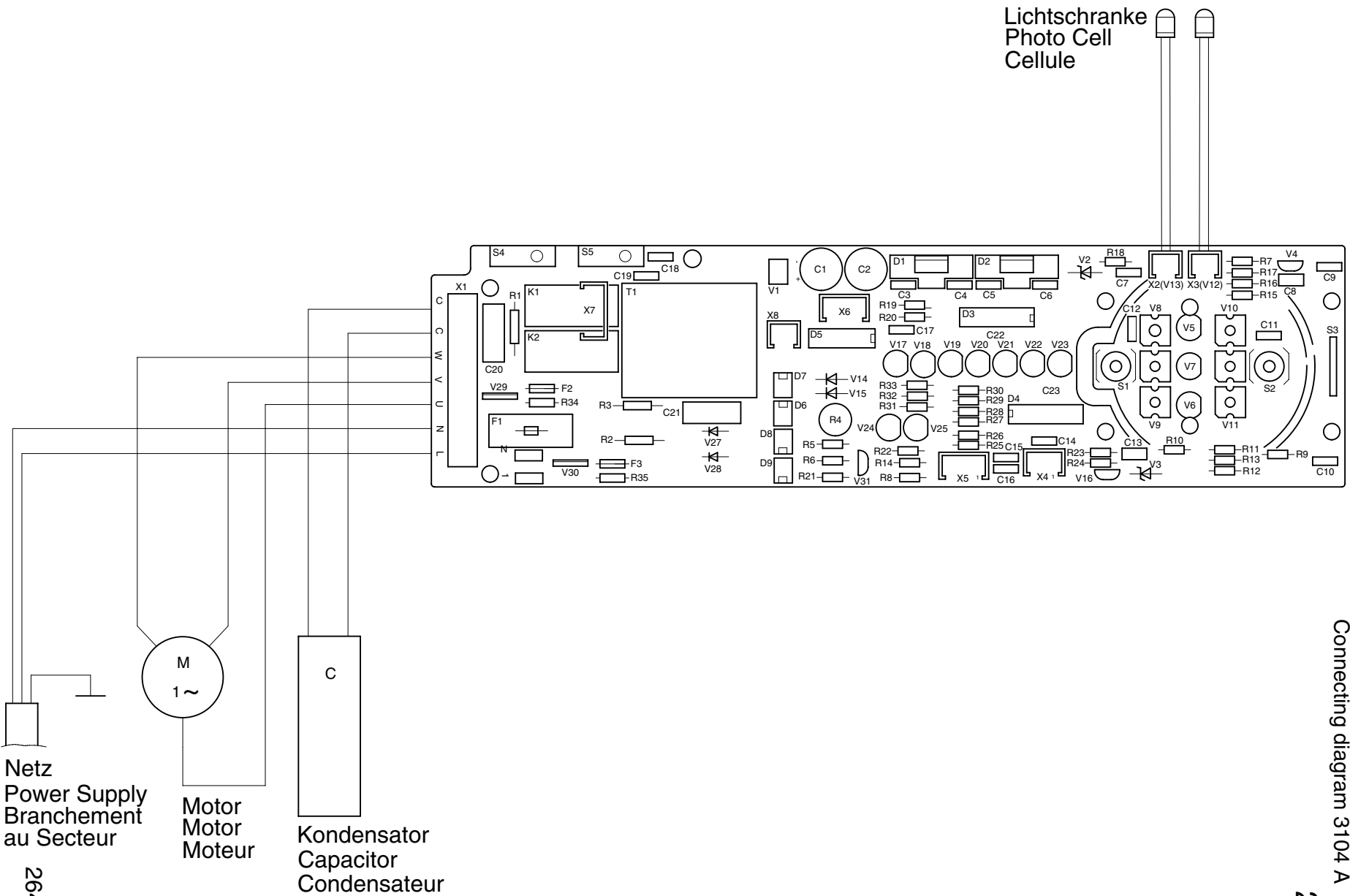
Mod. 3104 A

01.03.2010

Anschlußplan 3104 A
Diagramme de branchement 3104 A
Connecting diagram 3104 A

230V

Lichtschranke
Photo Cell
Cellule



Mod. 3104 A

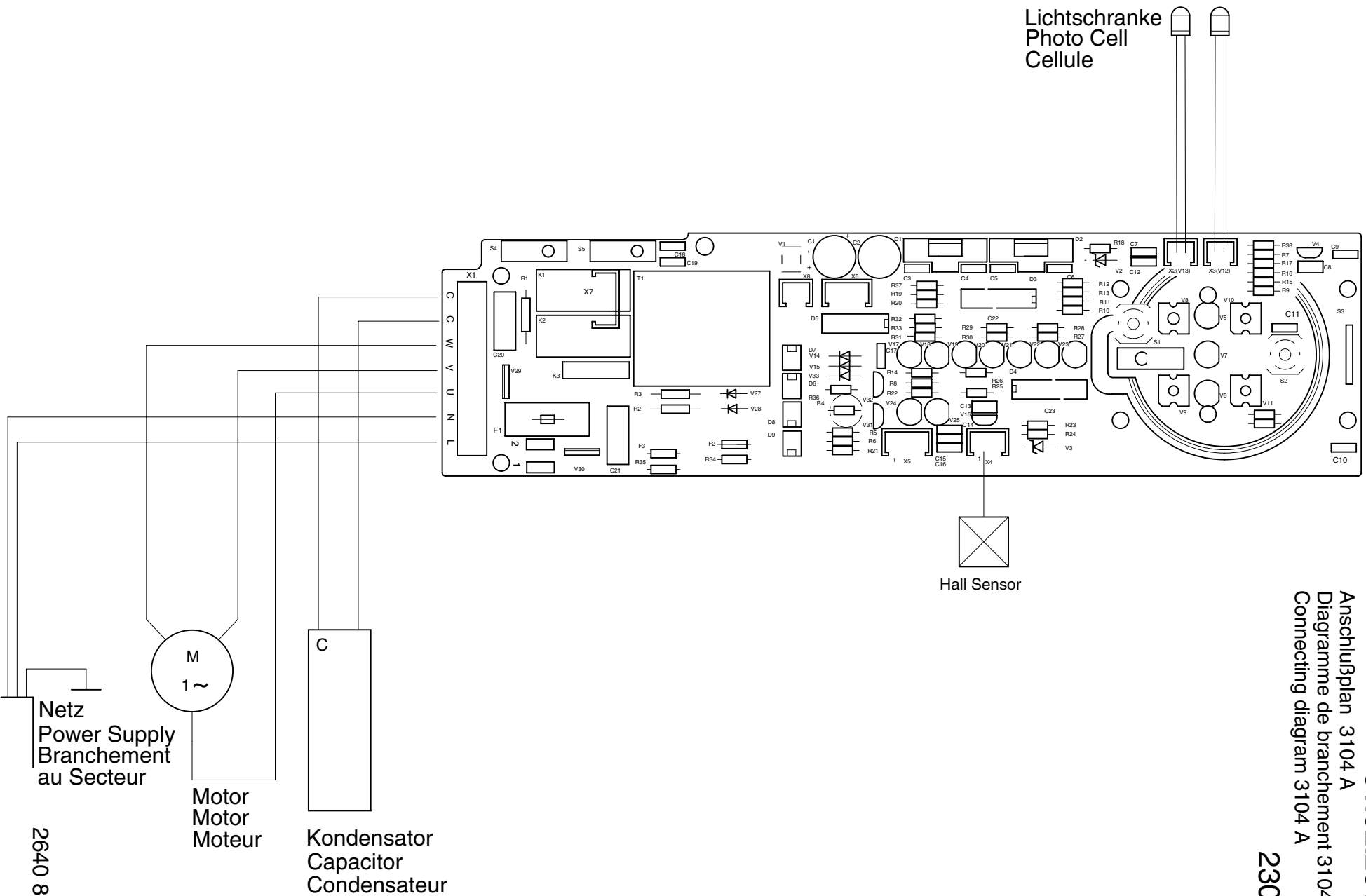
01.02.2012

Anschlußplan 3104 A

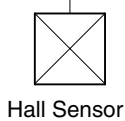
Diagramme de branchement 3104 A

Connecting diagram 3104 A

230V

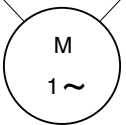


Lichtschranke
Photo Cell
Cellule



Hall Sensor

Netz
Power Supply
Branchement
au Secteur



Motor
Motor
Moteur



Kondensator
Capacitor
Condensateur

2640 861

