

BE

BEAD SEATER

ACB6



USER MANUAL

BEPOWEREQUIPMENT

.COM

BE

TABLE OF CONTENTS



Introduction

- 4 Using the Operator's Manual
- 4 Specifications

Product Identification

- 5 Record Identification Numbers

Safety

- 6 Receipt and Inspection
- 7 Safety Instructions

Before Use

- 8 Instructions

Horizontal Use

- 9 Instructions

Vertical Use

- 10 Instructions

Parts Diagram

- 11 Diagram



INTRODUCTION



Attention: Read through the complete manual prior to the initial use of your bead seater.

Using the Operator's manual

Thank you for purchasing our bead seater! Please take time now to read through this manual so you better understand the machine's operation, maintenance and safety precautions.

Everyone who operates this machine must read and understand this manual. The time you take now will prolong your machine's life and prepare you for its safe operation.

The manufacturer reserves the right to make improvements in design and/or changes in specifications at any time without incurring any obligation to install them on units previously sold.

PRODUCT IDENTIFICATION



Record Identification Numbers

Bead Seater

If you need to contact an Authorized Dealer or Customer Service line (1-866-850-6662) for information on servicing, always provide the product model and identification numbers.

You will need to locate the model and serial number for the machine and record the information in the places provided below.

Date of Purchase:

Dealer Name:

Dealer Phone:

Product Identification Numbers

Model Number:

Serial Number:



SAFETY

Receipt and Inspection

Before signing the delivery receipt, inspect for damage and missing parts. If damage or missing parts are apparent, make the appropriate notation on the delivery receipt, then sign the receipt. Immediately contact the carrier for an inspection. All material must be held in the receiving location for the carrier's inspection. Delivery receipts that have been signed without a notation of damage or missing parts are considered to be delivered "clear." Subsequent claims are then considered to be concealed damage claims. Settle damage claims directly with the transportation company.


If you discover damage after receiving the bead seater (concealed damage), the carrier must be notified within 15 days of receipt and an inspection must be requested by telephone with confirmation in writing. On concealed damage claims, the burden of establishing that the compressor was damaged in transit reverts back to the claimant. Read the nameplate to verify it is the model ordered, and read the motor nameplate to verify it is compatible with your electrical conditions. Make sure electrical enclosures and components are appropriate.

Save these Instructions

SAFETY RULES



This is the safety alert symbol. It is used to alert you to potential personal injury hazards. Obey all safety messages that follow this symbol to avoid possible injury or death.

The safety alert symbol () is used with a signal word (DANGER, CAUTION, WARNING), a pictorial and/or a safety message to alert you to hazards.













DANGER WILL cause DEATH, SEVERE INJURY or substantial property damage.

WARNING CAN cause DEATH, SEVERE INJURY or substantial property damage.

CAUTION WILL or CAN cause MINOR INJURY or property damage.

NOTICE indicates a situation that could result in equipment damage. Follow safety messages to avoid or reduce the risk of injury or death.

Hazard Symbols and Meanings

			
EXPLOSION	FIRE	ELECTRIC SHOCK	TOXIC FUMES
			
KICKBACK	HOT SURFACE	WEAR EYE PROTECTION	SLIPPERY
			
FALL	FLUID INJECTION	MOVING PARTS	READ MANUAL

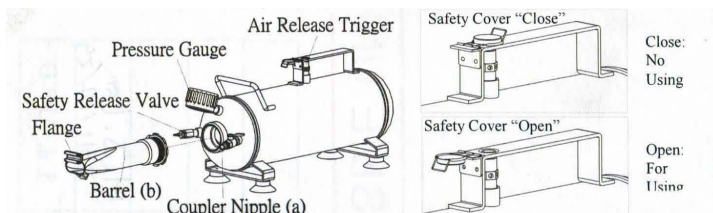
WARNING: This product can expose you to chemicals including lead, which is known to the State of California to cause cancer and birth defects or other reproductive harm. For more information, go to www.P65Warnings.ca.gov. Wash hands after handling.

WARNING

Compressed air is dangerous - always wear eye and ear protection. Always follow the instructions given above. The bead seater is a tool for the tire industry and should never be used otherwise. This tool is not a gun. This tool is not a toy and should never be used for anything except for its specified use.

CAUTION

After the bead has been set to the wheel, stop the air flow to the valve stem, place a valve core in the stem, and move the tire/wheel assembly to a tire inflation cage and then continue inflating to the manufacturer's recommended operating pressure.

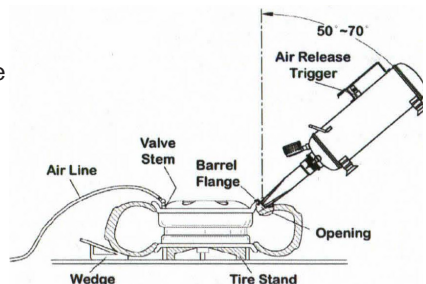


BEFORE USE

1. The air coupler nipple is not included. Install an air coupler nipple that fits your particular system into the small intake valve (a) pictured above.
2. The slotted barrel (b) must be installed into the large release opening shown in the above diagram. Install and secure lock nut so that the slotted barrel is securely tightened.

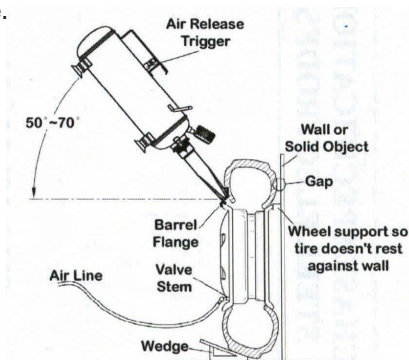
HORIZONTAL USE

1. Adjust the slotted barrel so that the barrel flange is on top (opposite side of the handle stock and trigger release) and parallel to the ground.
2. Place the tire (any size up to medium commercial truck tire) so that the short side of the wheel is on the bottom and the long side of the wheel is on top (see diagram below). The valve stem should be pointed upward to the sky. At this point the tire stand or block of wood should be holding the tire and wheel off the ground and the bottom bead should already be seated properly. NOTE: To ensure proper and perfect bead seat, tire and wheel should always be adequately lubricated.
3. Attach an airline to your air coupler nipple and open the intake valve to fill the air tank to the desired working pressure. Normal working pressure is from 20 to 110 psi / 1.5 to 8 Bar. The amount of pressure that is needed in the tank depends on the tire size and condition of the tire. The bead booster can help set the beads to wheels on motorcycl, pasenger, ATV, industrial, truck, and some small agricultural tires.
4. Using two hands; one on the handle stock with trigger protector and the other on the handle which is on top of the tank, direct the slotted barrel flange to the wheel exactly opposite the valve stem. (In most cases this is the best position but in some cases with smaller tires it is better to position the barrel close to the valve stem) Once you are in position to fire the Bead Seater you may want to bring the barrel away from the wheel approximately 1" to 2" so that the barrel does not contact the bead as it quickly rises from the force of air flow. Make sure there is no valve core in the valve stem and using an airline or the Whip Hose apply a steady flow of air into the valve stem while simultaneously firing the Bead Seater. For extreme cases: a Tire Wedge or wedges may be used under the tire to help close extremely large gaps between tire and wheel. (See Diagram #2).
5. Position the Bead Seater so that the slotted barrel opening is pointing directly into the largest gap between the tire and wheel. Normally a 50-70 degree angle is the best.
6. Secure tightly the Bead Seater with both hands on both handles and place your thumb onto the trigger. Pull gently to release the air inside of the tank!<. Hold steady the unit and always keep the air flow directed into the gap between the tire and wheel. Note: If this does not properly set the bead to the wheel, repeat the procedure at a higher pressure. You can also try to use the Bead Seater in an upright position.

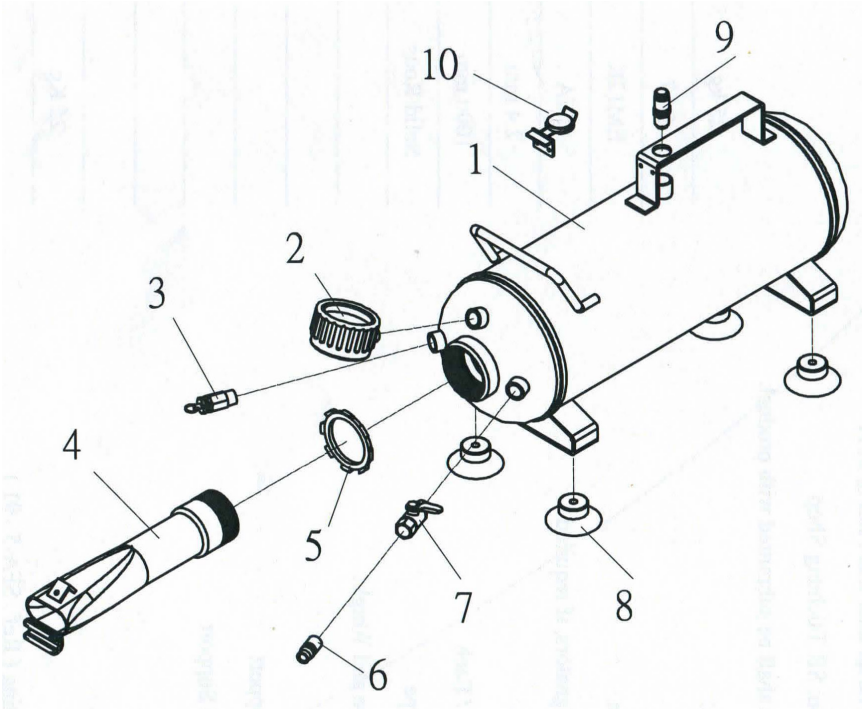


VERTICAL USE

1. Adjust slotted barrel so that the barrel flange is on the bottom same side as the handle stock with trigger release (opposite side of the pressure gauge) and parallel to the ground. Make sure the barrel is fastened tightly with the lock nut.
2. Place tire/wheel assembly against a wall or solid prop so the bottom (or back bead) is already set to the wheel. (see diagram #3) Make sure the valve stem is pointing out and the long side of the wheel is closest to you. The Tire Wedge can be used as a prop to help set the bead properly.
3. Attach an airline to your air coupler nipple and open the intake valve to fill the air tank to the desired working pressure. (see proper storage and unit charging recommendation -next page) Normal working pressure in the vertical position is from 50 to 110 psi | 1.5 to 8 Bar. The amount of pressure that is needed in the tank depends on the tire size and condition of the tire.
4. Using two hands; one on the handle stock with trigger release and the other on the handle which is on top of the tank, direct the slotted barrel flange to the wheel exactly opposite the valve stem. Once you are in position to fire the Bead Seater you may want to bring the barrel away from the wheel approximately 1" to 2" so that the barrel does not contact the bead as it quickly rises from the force of air flow. Make sure that there is no valve core in the valve stem and using an airline or the Whip Hose apply a steady flow of air into the valve stem while simultaneously firing the Bead Seater.
5. Position the Bead Seater so that the slotted barrel opening is pointing directly into the largest gap between the tire and wheel. Normally a 50-70 degree angle is the best.
6. Secure tightly the Bead Seater with both hands on both handles and place your thumb onto the trigger. Pull gently to release the air inside of the tank. Hold steady the unit and always keep the air flow directed into the gap between the tire and wheel. Note: If this does not properly set the bead to the wheel, repeat the procedure at a higher pressure.



PARTS DIAGRAM



- 1. Air Tank w/piston valve inside
- 2. Pressure Gauge
- 3. Safety Valve
- 4. Slotted Barrel
- 5. 1-1/2" Lock Nut
- 6. Nipple
- 7. Air Cock
- 8. Rubber Pad
- 9. Switch Valve
- 10. Safety Cover

BE

THE POWER YOU NEED.

**If you need assistance with the
assembly or operation
of your bead seater please call**

1-866-850-6662

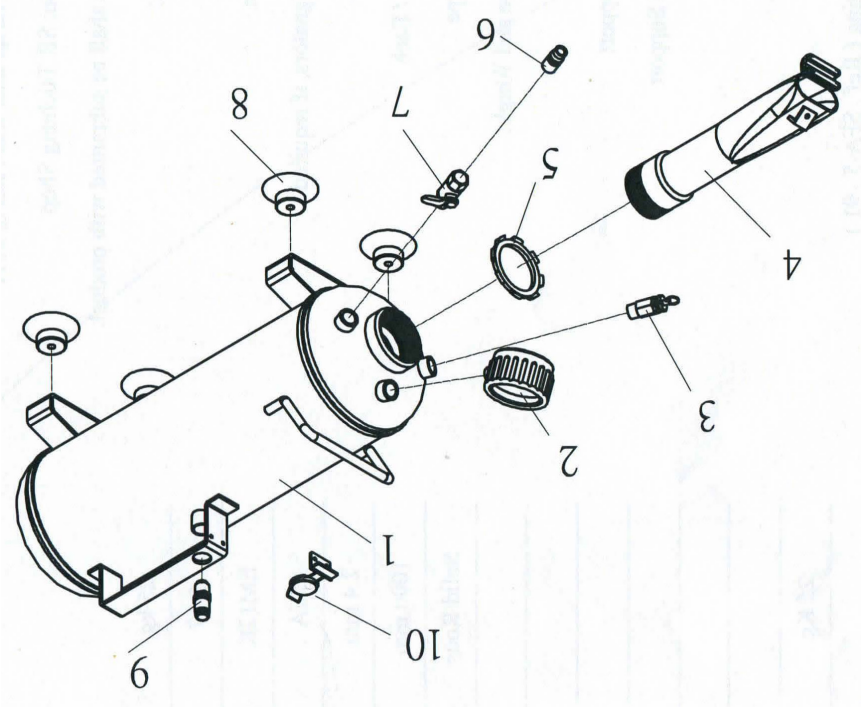
1-866-850-6662

**Si vous avez besoin d'assistance avec
l'assemblage ou l'opération de ce
talon du pneu plates, s'il vous plaît
appelez le**

THE POWER YOU NEED.

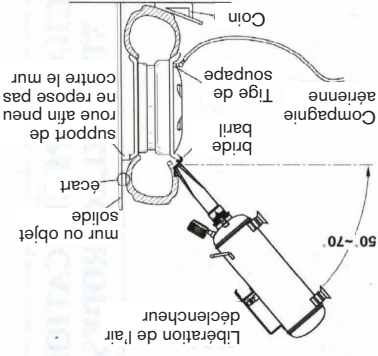
BE

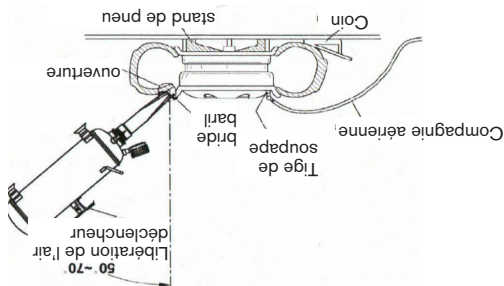
PIÈCES DIAGRAMME



1. Réservoir d'air avec soupape de piston à l'intérieur
2. Manomètre
3. Soupape de sécurité
4. Fendue baril
5. 1-1/2" écrou de blocage
6. Mamelon
7. Robinet à air
8. Coussin en caoutchouc
9. Soupape de commutation
10. Couverture de sécurité

- USAGE VERTICAL**
1. Ajuster cylindre à fente de sorte que la bride du cylindre est sur le même côté que la poignée inférieure stock chez gâchette sortie (côté opposé de la jauge de pression) et parallèle au sol. Assurez-vous que le canon est bien fixé avec l'écran de blocage.
 2. Lieu ensemble pneu / roue contre un mur ou pilier solide de sorte que le fond (ou talon arrière) est déjà mis à la roue. (voir schéma n°3) Assurez-vous que la tige de valve est en soulignant et le côté long de la roue est plus proche de vous. The Wedge pneu peut être utilisé comme un accessoire pour aider à régler correctement le cordon.
 3. Fixez une compagnie aérienne à votre coupleur d'air mameion et ouvrir la soupape d'admission pour remplir le réservoir d'air à la pression de travail souhaitée. (voir unité de stockage et de chargement bonne recommandation page -next) pression de travail normale dans la position verticale est de 50 à 110 psi Je 1,5 à 8 bar. La quantité de pression qui est nécessaire dans le réservoir dépend de la dimension du pneumatique et de l'état du pneumatique.
 4. Des deux mains; l'un sur la poignée de stock avec relâchement de la détente et l'autre sur la poignée qui se trouve sur le dessus du réservoir, diriger la bride de baril fendue à la roue exactement à l'opposé de la tige de valve. Une fois que vous êtes en position pour tirer le talon du pneu places vous pouvez apporter le canon loin de la roue d'environ 1 "à 2" de sorte que le canon ne pas en contact avec le talon comme il se lève rapidement de la force de l'écoulement de l'air. Assurez-vous qu'il n'y a pas de noyau de soupape dans la tige de valve et en utilisant une compagnie aérienne ou l'FOUET applique un flux constant d'air dans la tige de valve tout en tirant simultanément le talon du pneu places.
 5. Positionner le talon du pneu places sorte que l'ouverture du baril fendue pointe directement dans le plus grand écart entre le pneu et la roue. Normalement, un degreearangle 50-70 est le meilleur.
 6. Fixez solidement le talon du pneu places. avec les deux mains sur les deux poignées et placez votre pouce sur la gâchette. Tirez doucement pour libérer l'air à l'intérieur du réservoir. Hold Steady l'unité et de toujours garder le flux d'air dirigé dans l'espace entre le pneu et la roue. Remarque: Si cela ne pas correctement configuré le bourlet à la roue, répétez la procédure à une pression supérieure.

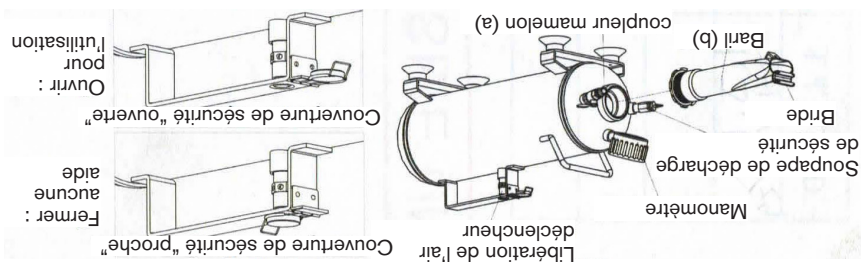




- REMARQUE: Pour assurer siège propre et parfaite perle, pneu et la roue doivent toujours être lubrifiés adéquatement.
- Fixez une compagnie aérienne à votre coupleur d'air mameleon et ouvrez la soupape d'admission pour remplir le réservoir d'air à la pression de travail souhaitée. Pression de travail normale est de 20 à 110 psi / 1,5 à 8 bar. La quantité de presure qui est nécessaire dans le réservoir dépend de la dimension du pneumatique et de l'état du pneumatique. Le rappel de talon peut aider à définir les perles à roues sur motorcycl, pasenger, VT, industrielle, camion, et quelques petits pneus agricoles.
 - Des deux mains, l'un sur la poignée de stock avec déclenchement protecteur et l'autre sur la poignée qui se trouve sur le dessus du réservoir, dirigez la bride de baril fendue à la roue exactement à l'opposé de la tige de valve. (Dans la plupart des cas, cela est la meilleure position, mais dans certains cas, avec des pneus plus petits, il est préférable de positionner le canon près de la tige de valve). Une fois que vous êtes en position pour tirer le talon du pneu placez vous pouvez apporter le canon loin de la roue environ 1 "à 2" de sorte que le canon ne communique pas avec le bourrelet à mesure qu'il monte rapidement à partir de la force du flux d'air. Assurez-vous qu'il n'y a pas de base de soupape dans la tige de valve et en utilisant une compagnie aérienne ou l'FOUET appliquez un flux constant d'air dans la tige de valve tout en tirant simultanément le talon du pneu places. Pour les cas extrêmes : un coin Tire ou cales peuvent être utilisés sous le pneu pour aider les proches de très grands écarts entre pneu et la roue. (Voir schéma n°2).
 - Positionner talon du pneu places sorte que l'ouverture ba rrel fendue pointe directement dans le plus grand écart entre le pneu et la roue. Normalement, un angle de 50-70 degrés est le meilleur.
 - Fixez solidement l'places de perles avec les deux mains sur les deux poignées et placez votre pouce sur la gâchette . Tirez doucement pour libérer l'air à l'intérieur du bronzaage l' > . Hold Steady l'unité et de toujours garder le flux d'air dirigé dans l'espace entre le pneu et la roue. Remarque : Si cela ne pas correctement configuré le bourrelet à la roue, répétez la procédure à une pression supérieure. Vous pouvez également essayer d'utiliser le talon du pneu places dans une position verticale .

1. Réglez le baril fendue de sorte que la bride de baril est en haut (côté opposé de la poignée stock et dégaagement de déclenchement) et parallèle au sol.
2. Placez le pneu (toute taille à moyen pneus de camions commerciaux) de sorte que le côté court de la roue est sur le fond et le côté long de la roue est sur le dessus (voir schéma ci-dessous). La tige de valve doit être pointé vers le haut vers le ciel. À ce stade, le stand de pneu ou bloc de bois devrait tenir l'annonce roue de pneu sur le sol et le talon inférieur devrait déjà être assis correctement.
- ### UTILISATION HORIZONTALE

1. Le coupleur mameion d'air ne sont pas inclus. Installer un mameion de coupleur d'air qui correspond à votre système particulier dans la petite soupape d'admission (a) photographié ci-dessus.
2. Le baril slotted (b) doit être installé dans la grande ouverture de libération indiqué dans le schéma ci-dessus. Installer et fixer le contre-écrou de sorte que le canon à fente est bien serré.
- ### AVANT UTILISATION

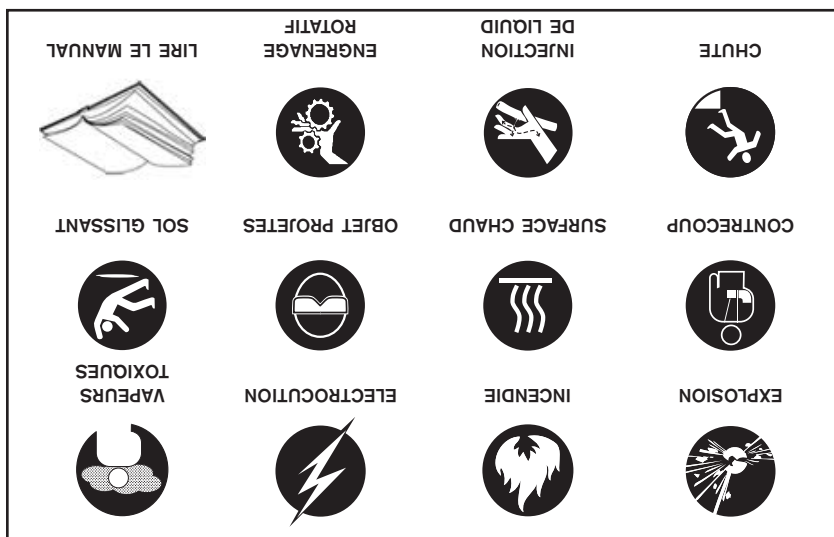


Après la perle a été fixé à la roue , arrêter l'écoulement de l'air à la tige de valve, placer un noyau de soupape dans la tige, et déplacer l'ensemble pneu/roue dans une cage de gonflage des pneus, puis continuer à gonfler à la pression de fonctionnement recommandée par le fabricant.

ATTENTION

L'air comprimé est dangereuse - toujours porter des lunettes de protection et de l'oreille. Toujours suivre les instructions données ci-dessus. Le places de perle est un outil pour le industry des pneus et ne devrait jamais être utilisé autrement. Cet outil est pas une arme à feu. Cet outil est pas un jouet et ne doit jamais être utilisé pour autre chose que pour son utilisation spécifique.

AVERTISSEMENT



Symboles de risque et significations

NOTE indique une situation qui pourrait entraîner des dommages matériels. Suivez ces consignes afin d'éviter ou de réduire les risques de blessures ou de mortalité.

MISE EN GARDE indique un risque qui, s'il n'est pas évité, pourrait entraîner des blessures mineures.

AVERTISSEMENT indique un risque qui, s'il n'est pas évité, pourrait entraîner de graves blessures ou la mort.

DANGER indique un risque qui, s'il n'est pas évité, entraînera de graves blessures ou la mort.

Ce symbole (▲) est utilisé avec un mot d'avertissement (DANGER, ATTENTION, AVERTISSEMENT), un pictogramme ou un message d'avertissement pour vous informer du risque.

Ceci est le symbole d'alerte de sécurité. Il est utilisé afin de vous avertir d'un risque potentiel de blessure. Suivez toujours les indications suivant ce symbole afin d'éviter des blessures ou même la mort.



RÈGLES DE SÉCURITÉ

Conservez ces consignes

- Consignes de Sécurité**
- Veuillez lire le manuel de l'utilisateur attentivement et en entier avant d'opérer ce compresseur.
 - Gardez le manuel avec vos dossiers importants afin de conserver les consignes de sécurité, les procédures opérationnelles et la garantie.
 - Après avoir déballé votre nouveau compresseur, veuillez SVP l'examiner attentivement afin de détecter tout dommage ayant possiblement eu lieu lors du transit.
 - Ne pas opérer le compresseur d'air si ce dernier a été endommagé pendant l'envoi, la manipulation ou lors d'un mauvais usage.
 - Ces dommages pourraient entraîner une explosion, ce qui pourrait causer de graves blessures ou des dommages à votre propriété.
 - Toutes pièces endommagées doivent être réparées ou remplacées selon le besoin avant l'opération de ce compresseur d'air.
 - Assurez-vous que tous les écrous, les boulons et les ferrures d'attache sont fixés solidement.
 - Pour toutes questions, veuillez communiquer avec notre département du service à la clientèle aux numéros apparaissant sur la couverture arrière de ce manuel d'instructions.

IDENTIFICATION DU PRODUIT



Identification du produit

Le talon du pneu places

Si vous avez besoin de contacter un Détaillant Autorisé ou le Service à la clientèle (1-866-850-6662) pour de l'information sur l'entretien, veuillez toujours fournir le modèle de l'appareil et les numéros d'identification.

Vous pourrez trouver ces numéros sur l'appareil aux endroits suivants :

Date d'achat:

Nom du détaillant:

Numéro de téléphone du détaillant:

Numéro d'identification de produit

Numéro de modèle:

Numéro de série:

Utilisation du guide de l'utilisateur

Merci d'avoir choisi notre compresseur! Ce guide de l'utilisateur contient de l'information concernant l'utilisation et l'entretien le talon du pneu places. Assurez-vous de le lire attentivement avant de l'utiliser. Les consignes contenues dans ce guide peuvent aider l'utilisateur à obtenir de meilleurs résultats d'utilisation tout en assurant une utilisation sécuritaire. Tous les informations et diagrammes contenus dans ce guide correspondent aux modèles les plus récents au moment de la publication. Nous mettons beaucoup d'efforts afin que ces informations soient le plus exactes possible. Nous nous gardons le droit de modifier ce guide de l'utilisateur, en tout ou en partie, sans avis préalable ni obligation. Assurez-vous de toujours garder ce guide avec l'appareil, même s'il change de propriétaire.

Lisez le guide de l'utilisateur entièrement avant d'utiliser l'appareil pour le talon du pneu places.



Introduction	4
Utilisation du guide de l'utilisateur	
Identification du produit	5
Enregistrement du numéro d'identification du produit	
Sécurité	6
Consignes de sécurité	7
Règles de sécurité	
Avant Utilisation	8
Instructions	
Utilisation Horizontale	9
Instructions	
Usage Vertical	10
Instructions	
Pièces diagramme	11
Diagramme	



GUIDE DE L'UTILISATEUR



ACB6

TALON DU
PNEU PLACES

