

## Ersatzteile

Spare parts  
Spares  
Pièces de rechange  
Piezas de recambio  
Ricambi  
Peças de reposição  
Pieșe de schimb  
Náhradných dielov  
Reservedele  
Części zamienne

**weberm<sub>t</sub>**

We Know Compaction



### **CR 8 E1**

0116737  
0116738  
0116741

BITTE, NOTIEREN SIE SERIENNUMMER UND MOTORNUMMER IHRER MASCHINE:

PLEASE WRITE DOWN SERIALNUMBERS OF MACHINE AND ENGINE:

NOTEZ SVP LE NUMERO DE SERIE ET LE NUMERO DU MOTEUR DE VOTRE MACHINE:

SI PREGA DI ANNOTARE SEMPRE I NUMERI DI SERIE SIA DELLA VS. MACCHINA CHE DEL MOTORE:

MAQUINA: ROGAMOS ANOTEN EL NUMERO DE SERIE Y NUMERO DE MOTOR DE SU MAQUINA:

PROSIMY ZANOTOWAĆ NUMER MASZYNY I SILNIKA

MASCHINE  
MACHINE  
MACCHINA  
MAQUINA  
MASZYNA

# # #
-------------

MOTOR  
ENGINE  
MOTEUR  
MOTORE  
SILNIK

# # #
-------------

ZUR VERMEIDUNG VON FEHLLIEFERUNGEN UND VERZÖGERUNGEN SIND BEI DER BESTELLUNG VON ERSATZTEILEN FOLGENDE ANGABEN UNBEDINGT ERFORDERLICH:

- MASCHINENTYP
- SERIENNUMMER DER MASCHINE
- SERIENNUMMER DES MOTORS (BEI MOTORTEILEN)
- TEILENUMMER
- BESTELLMENGE

TO AVOID ERRORS IN DELIVERY PLEASE STATE THESE PARTICULARS WHEN ORDERING:

- TYPE OF MACHINE
- SERIAL NO. OF MACHINE
- SERIAL NO. OF ENGINE (ON ENGINE PARTS)
- PART-NO.
- QUANTITY REQUIRED

AFIN D'EVITER DES ERREURS DE COMMANDE ET DES RETARDS DE LIVRAISON IL EST NECESSAIRE D'INDIQUER LES CARACTERISTIQUES SUIVANTES:

- TYPE DE MACHINE
- LE NUMERO DE SERIE DE LA MACHINE
- LE NUMERO DE SERIE DU MOTEUR
- LE NUMERO D'IDENTITE DE LA PIECE
- LA QUANTITE SOUHAITEE

ONDE EVITARE DISGUIDI E RITARDI NELLE CONSEGNE DIE RICAMBI SI PREGA DI INDICARE SEMPRE:

- TIPO DELLA MACCHINA
- NUMERO DI SERIE DELLA MACCHINA
- NUMERO DI SERIE DEL MOTORE (SE SI RICHIEDONO PEZZI DEL MOTORE)
- NUMERO D'ORDINE DIE SINGOLI RICAMBI
- QUANTITA

A FI DE EVITAR ERRORES DE ENTREGA, ROGAMOS INDIQUEN LOS SIGUIENTES DATOS CUANDO PASE PEDIDOS DE RECAMBIO:

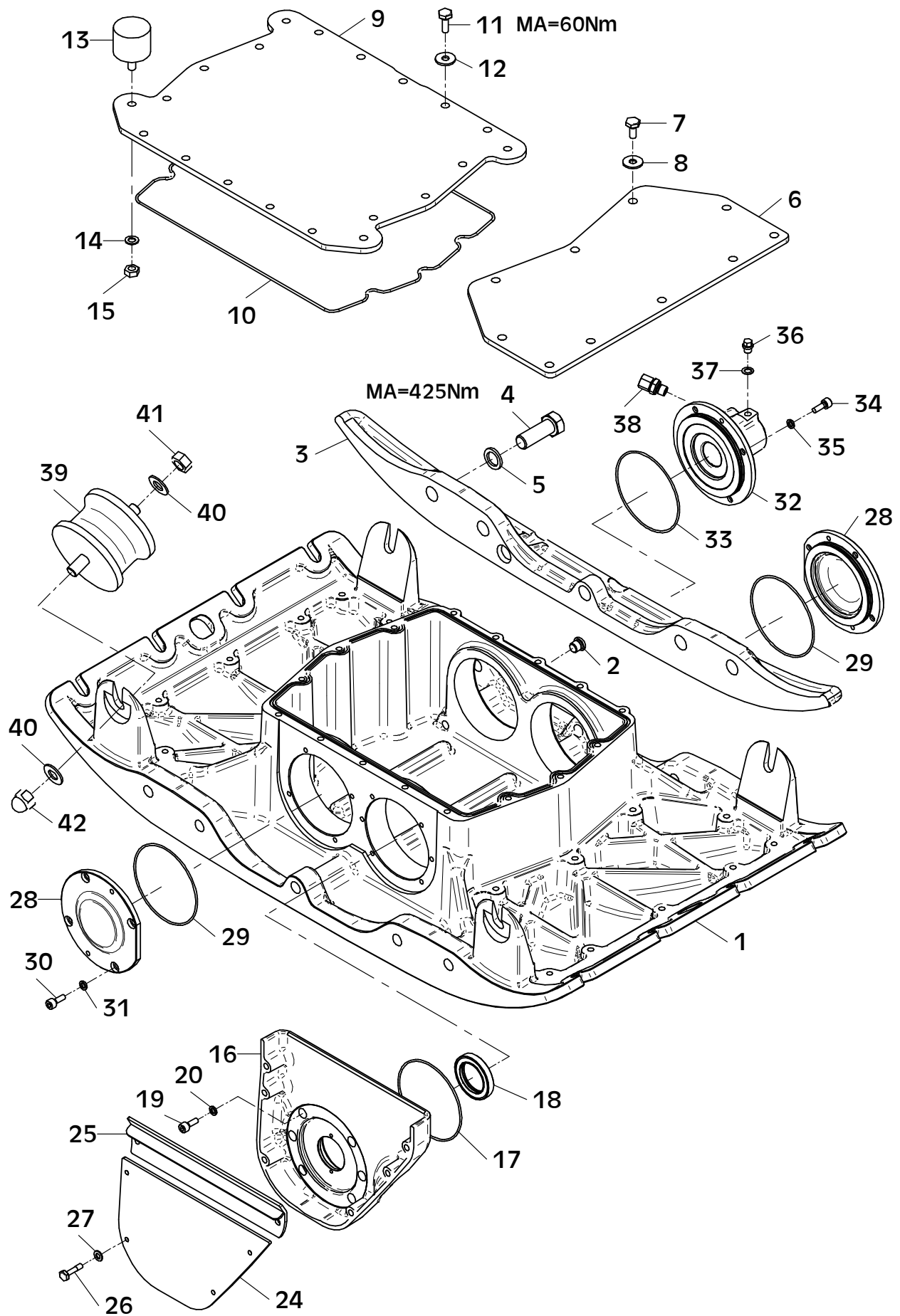
- MODELO DE MAQUINA
- NO. DE SERIE DE LA MAQUINA
- NO. DE SERIE DEL MOTOR (EN PIEZAS PARA MOTOR)
- REFERENCIA DEL RECAMBIO
- CANTIDAD PEDIDA

PROSIMY O PODANIE NASTĘPUJĄCYCH DANYCH PRZY SKŁADANIU ZAMÓWIENIA.

- TYP MASZYNY
- NUMER SERYJNY MASZYNY
- NUMER SERYJNY SILNIKA (PRZY CZĘŚCIACH DO SILNIKA)
- NUMER CZĘŚCI ZAMIEWNNEJ
- ZAMAWIANA ILOŚĆ

## E 3513-0523

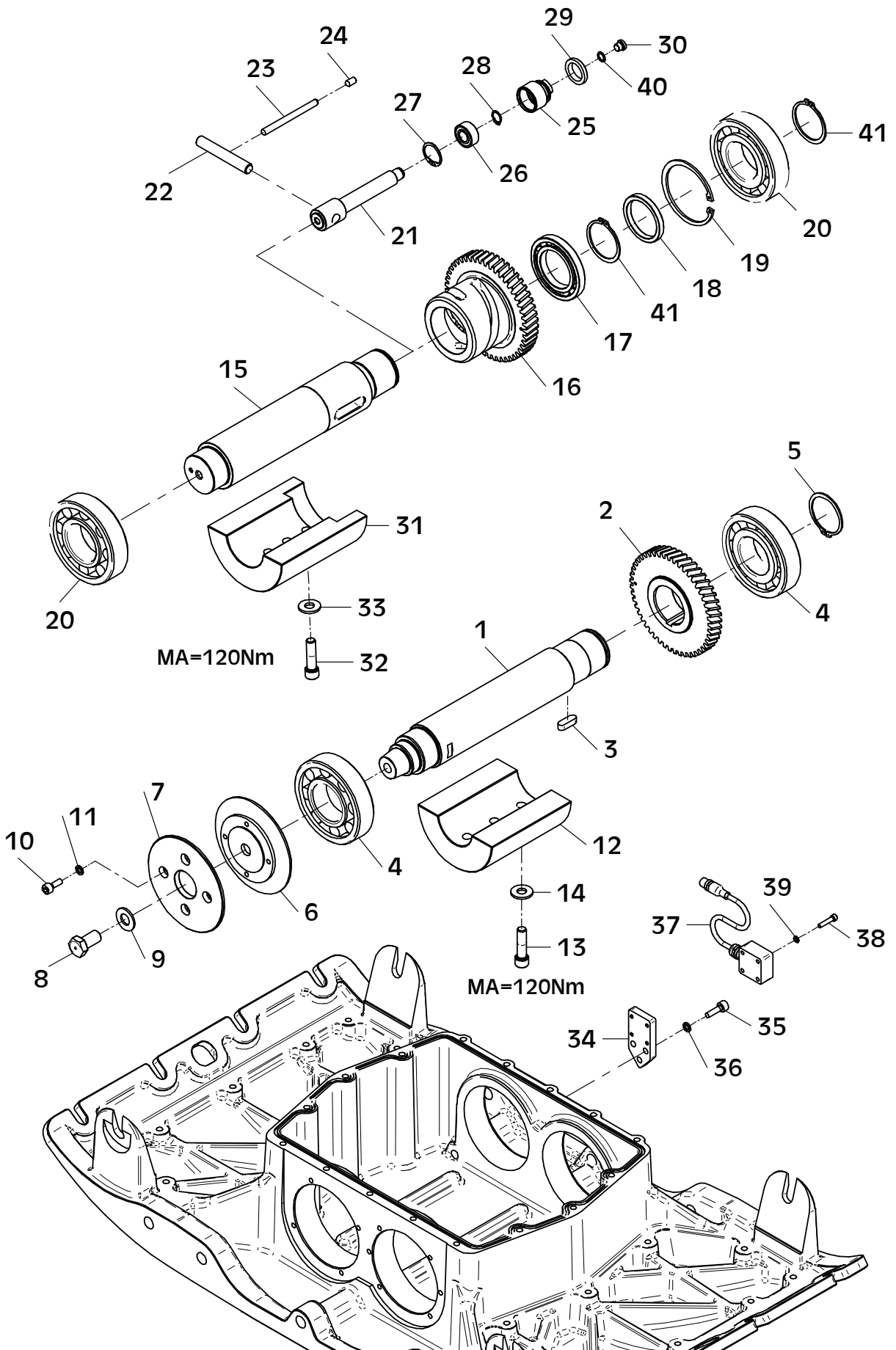
Position Ref.No. Repère Posizione	Menge Quantity Quantité Cantidad	Teile-Nr. Part-No. No. Référence Nr. d'Ordine No. Referenzia	Hinweis Hints Indications Indicazione Indicaciones	Position Ref. No. Repère Posizione	Menge Quantity Quantité Cantidad	Teile-Nr. Part-No. No. Référence Nr. d'Ordine No. Referenzia	Hinweis Hints Indications Indicazione Indicaciones
1	1	11001154		31	8	20029011	VSKZ 8
2	1	25030002	DIN908-M14x1,5	32	1	11001510	
3	2	11001056		33	1	21000691	
4	10	25040076	DIN933-M20x55	34	4	25044005	DIN912-M8x20
5	10	21000658	Nord-Lock 20,0	35	4	20029011	VSKZ 8
6	2	11001206		36	1	25030016	DIN910-M10x1
7	20	25038013	DIN933-M10x20	37	1	25008012	DIN7603-10x16x1
8	20	20029033	SKM 10	38	1	20020562	
9	1	11001207		39	4	21001075	
10	1	21000690		40	8	20029030	SKM 16
11	16	25038014	DIN933-M10x25	41	4	25031006	DIN934-M16
12	16	20029025	Nord-Lock 10,0	42	4	25025009	DIN1587-M16
13	4	21001337					
14	4	20029001	VSK 10				
15	4	25031004	DIN934-M10				
16	1	11001053					
17	1	21000691					
18	1	21000692					
19	6	25044005	DIN912-M8x20				
20	6	20029011	VSKZ 8				
21							
22							
23							
24	1	11001090					
25	1	11001507					
26	6	21000589	DIN7964-M8x30				
27	6	20029003	VSK 8				
28	2	11001055					
29	2	21000691					
30	8	25044005	DIN912-M8x20				



E 3513-0523

## E 3514-0919

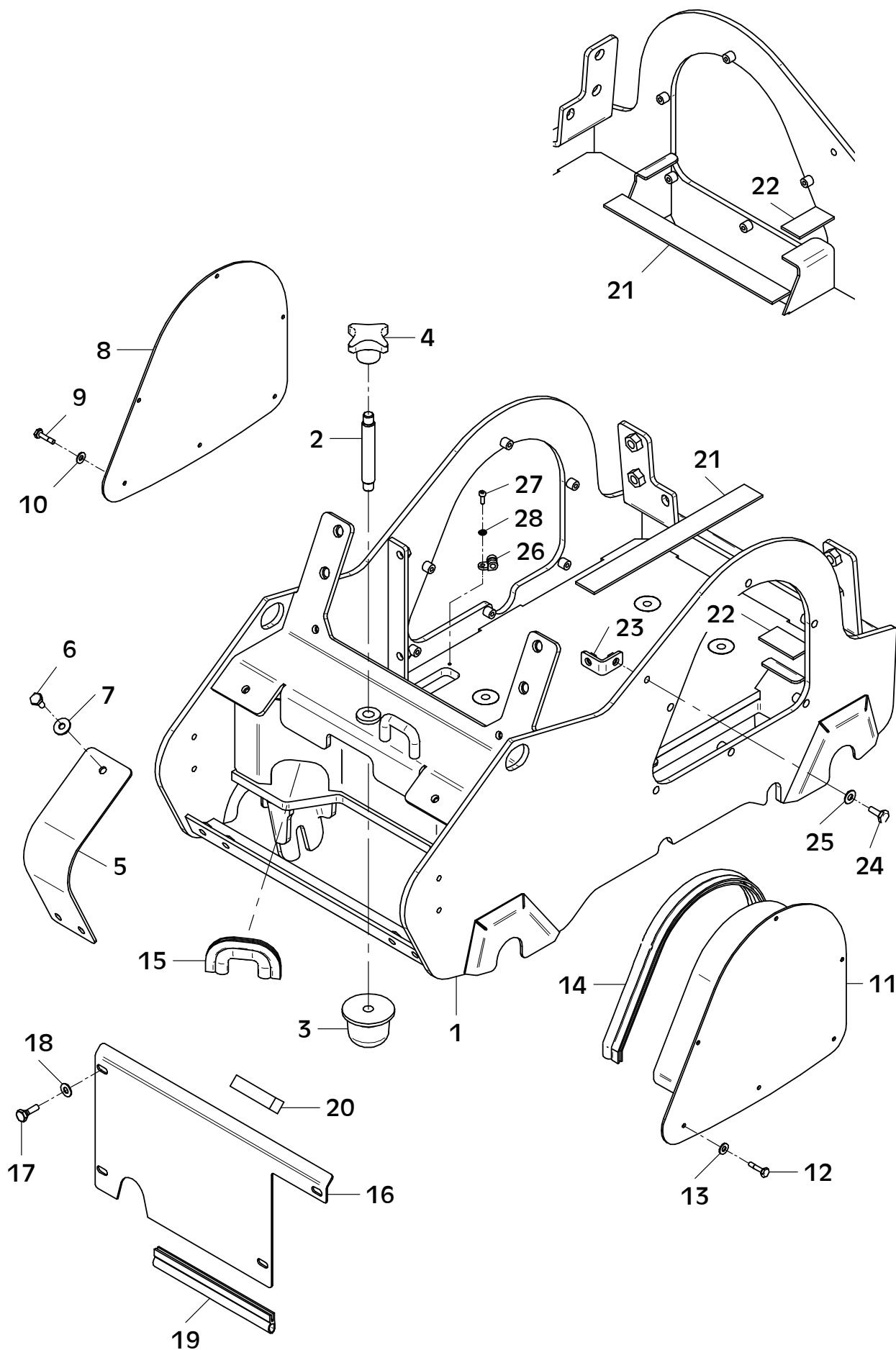
Position Ref.No. Repère Posizione	Menge Quantity Quantité Cantidad	Teile-Nr. Part-No. No. Référence Nr. d'Ordine No. Referenzia	Hinweis Hints Indications Indicazione Indicaciones	Position Ref. No. Repère Posizione	Menge Quantity Quantité Cantidad	Teile-Nr. Part-No. No. Référence Nr. d'Ordine No. Referenzia	Hinweis Hints Indications Indicazione Indicaciones
1	1	11001208		31	1	11001213	
2	1	11001092		32	3	25045037	DIN912-M12x45-10.9
3	1	25015018		33	3	25025157	
4	2	21000693		34	1	11001478	
5	1	25034021	DIN471-A55x2,0	35	3	25044006	DIN912-M8x25
6	1	11001209		36	3	20029011	VSKZ 8
7	1	11001210		37	1	21001718	
8	1	11001101		38	4	25044080	DIN912-M5x25
9	1	20029030	SKM 16	39	4	20029006	VSK 5
10	4	25044100	DIN912-M8x16	40	1	25008004	DIN7603-10x14x1
11	4	20029011	VSKZ 8	41	2	25034021	DIN471-A55x2,0
12	1	11001211					
13	3	25045037	DIN912-M12x45-10.9				
14	3	25025157					
15	1	11002503					
16	1	11001097					
17	1	21000694					
18	1	11001216					
19	1	25035014	DIN472-J90x3,0				
20	2	21000693					
21	1	11002502					
22	1	11001099					
23	1	21000781	DIN6325-8x100				
24	1	25028004	DIN915-M10x25				
25	1	10016387					
26	1	25001703					
27	1	25035018	DIN472-J32x1,20				
28	1	25034025	DIN471-A15x1,0				
29	1	20013275					
30	1	21000909	DIN908-M10x1				ab Serien-Nr. 50011887



E 3514-0919

## E 3515-0521

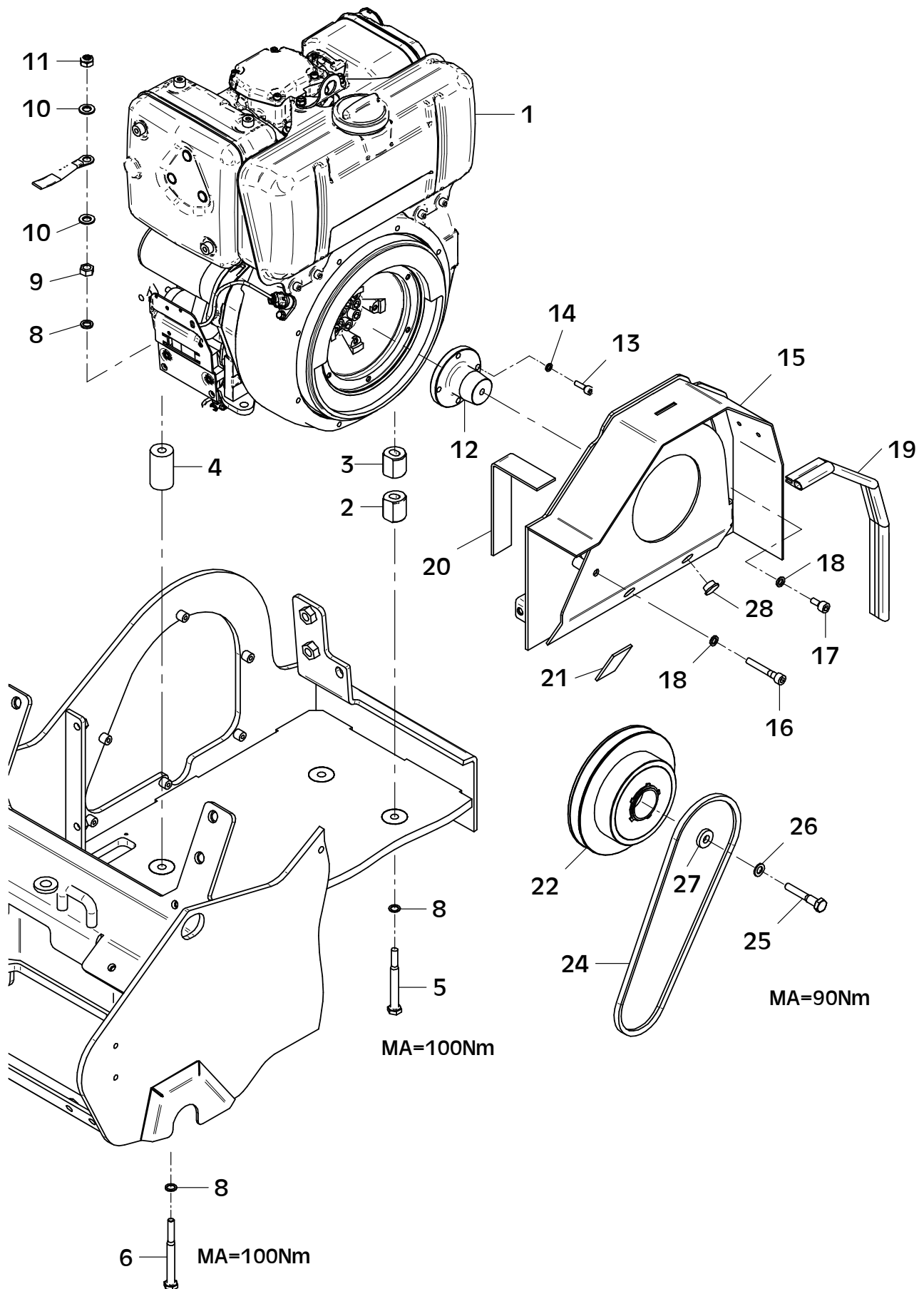
Position Ref.No. Repère Posizione Posicion	Menge Quantity Quantité Cantidad	Teile-Nr. Part-No. No. Référence Nr. d'Ordine No. Referenzia	Hinweis Hints Indications Indicazione Indicaciones	Position Ref. No. Repère Posizione Posicion	Menge Quantity Quantité Cantidad	Teile-Nr. Part-No. No. Référence Nr. d'Ordine No. Referenzia	Hinweis Hints Indications Indicazione Indicaciones
1	1	11001415					
2	1	11001473					
3	1	21000008					
4	1	25025305					
5	2	11001764					
6	6	25038014	DIN933-M10x25				
7	6	20029033	SKM 10				
8	1	11001454					
9	6	21000589	DIN7964-M8x30				
10	6	20029031	SKM 8				
11	1	11001458					
12	6	21000589	DIN7964-M8x30				
13	6	20029031	SKM 8				
14	1	20026578	0,610 m				
15	1	20026578	0,164 m				
16	1	11001834					
17	4	25038014	DIN933-M10x25				
18	4	20029033	SKM 10				
19	1	20026578	0,410 m				
20	1	21000744					
21	1	30025028	0,350 m				
22	2	21000528	0,075 m				
23	1	11002079					
24	1	25038014	DIN933-M10x25				
25	1	20029033	SKM 10				
26	1	20007007					
27	1	25044002	DIN912-M6x16				
28	1	20029007	VSK 6				



E 3515-0521

## E 3910-0523

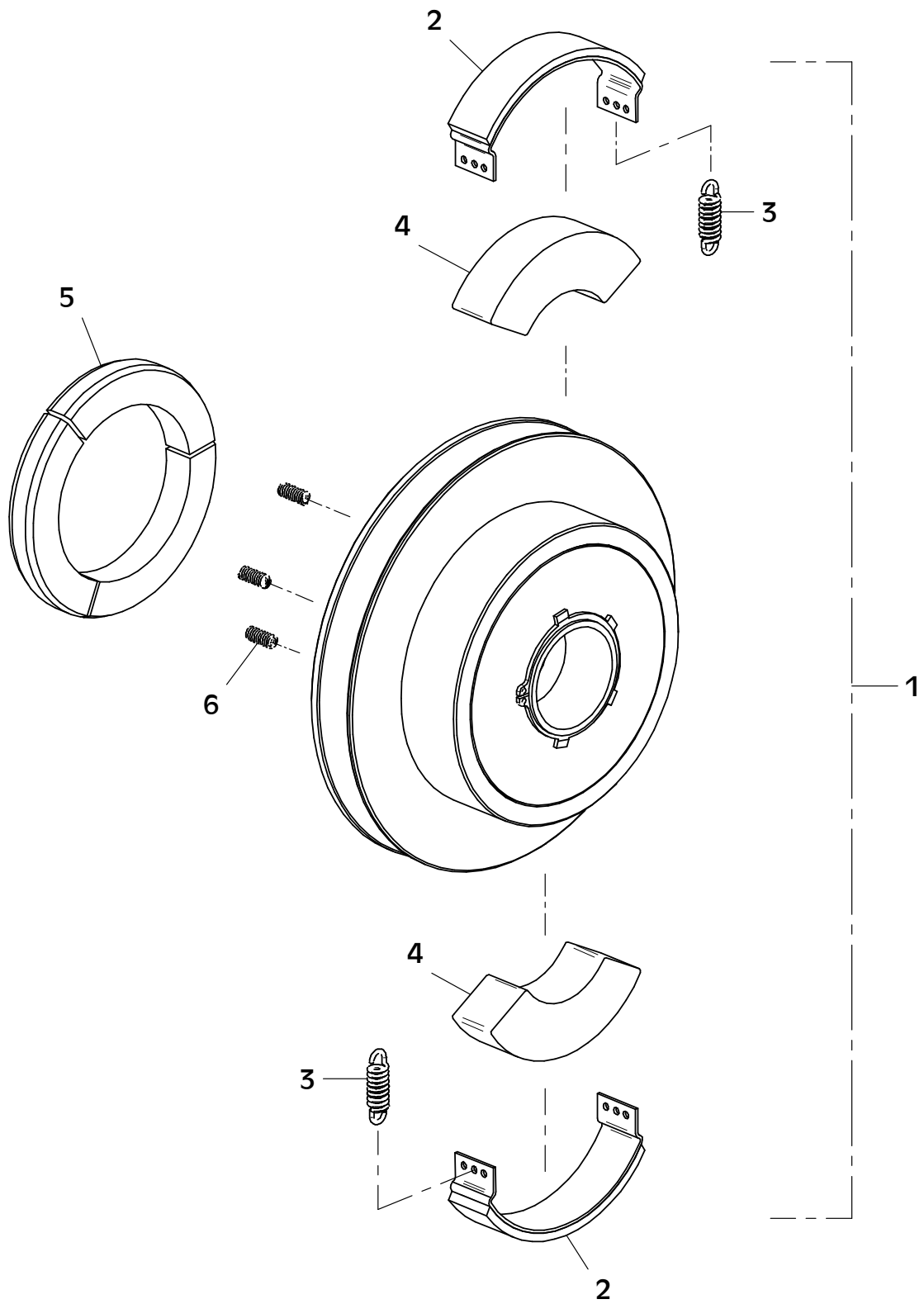
Position Ref.No. Repère Posizione	Menge Quantity Quantité Cantidad	Teile-Nr. Part-No. No. Référence Nr. d'Ordine No. Referenzia	Hinweis Hints Indications Indicazione Indicaciones	Position Ref. No. Repère Posizione	Menge Quantity Quantité Cantidad	Teile-Nr. Part-No. No. Référence Nr. d'Ordine No. Referenzia	Hinweis Hints Indications Indicazione Indicaciones
1	1	21001598					
2	1	41000414					
3	1	40031582					
4	3	10017393					
5	3	25040079	DIN931-M12x110				
6	1	25040039	DIN931-M12x120				
7							
8	8	20029026	Nord-Lock 12,0				
9	4	25031005	DIN934-M12				
10	2	25048004	DIN125-A13				
11	1	25031015	DIN985-M12				
12	1	10016368					
13	4	25044006	DIN912-M8x25				
14	4	20029011	VSKZ 8				
15	1	11001690					
16	1	25044017	DIN912-M10x65				
17	7	25044041	DIN912-M10x20				
18	8	20029012	VSKZ 10				
19	1	20026578	0,755 m				
20	1	21000528	0,275 m				
21	1	21000528	0,085 m				
22	1	21000747					
23							
24	1	21000789					
25	1	25040033	DIN931-M12x70				
26	1	20029004	VSK 12				
27	1	25049011	DIN7349-13x30x6				
28	2	20025594					



E 3910-0523

## E 3490-0520

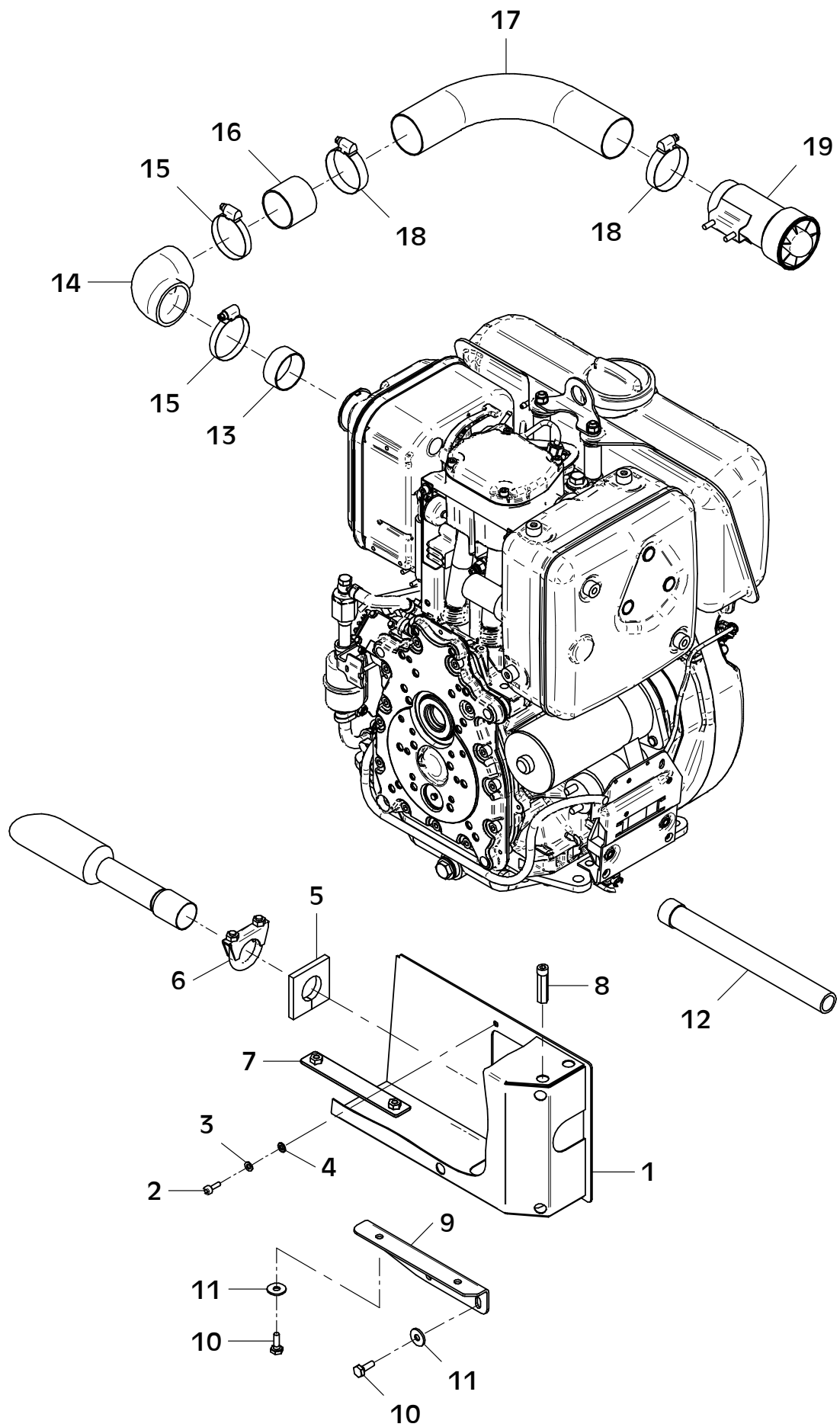
Position Ref.No. Repère Posizione Posicion	Menge Quantity Quantité Quantita Cantidad	Teile-Nr. Part-No. No. Référence Nr. d'Ordine No. Referenzia	Hinweis Hints Indications Indicazione Indicaciones	Position Ref. No. Repère Posizione Posicion	Menge Quantity Quantité Quantita Cantidad	Teile-Nr. Part-No. No. Référence Nr. d'Ordine No. Referenzia	Hinweis Hints Indications Indicazione Indicaciones
1	1	21000747					
2	2	20002268					
3	2	20002330					
4	2	20002267					
5	3	21000794					
6	5	21001112					



E 3490-0520

## E 3911-0521

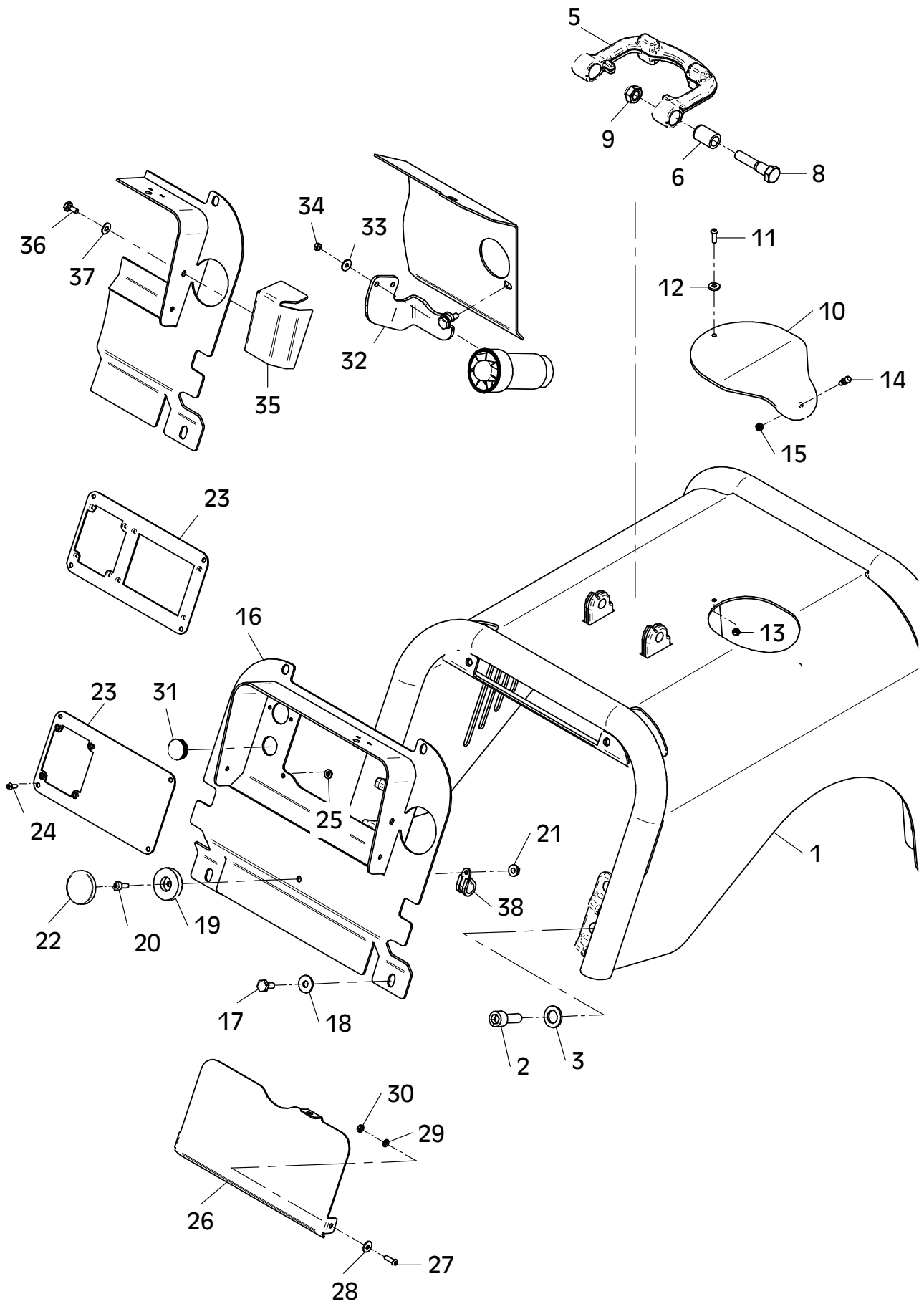
Position Ref.No. Repère Posizione Posicion	Menge Quantity Quantité Quantita Cantidad	Teile-Nr. Part-No. No. Référence Nr. d'Ordine No. Referenzia	Hinweis Hints Indications Indicazione Indicaciones	Position Ref. No. Repère Posizione Posicion	Menge Quantity Quantité Quantita Cantidad	Teile-Nr. Part-No. No. Référence Nr. d'Ordine No. Referenzia	Hinweis Hints Indications Indicazione Indicaciones
1	1	11001440					
2	4	25044002	DIN912-M6x16				
3	4	20029007	VSK 6				
4	4	25048001	DIN125-A6,4				
5	1	11001474					
6	1	20007084					
7	1	11000040					
8	2	11000036					
9	1	11000041					
10	4	25038007	DIN933-M8x20				
11	4	20029021	SKB 8				
12	1	20025590					
13	1	11000624					
14	1	40030707					
15	2	20007233					
16	1	10017354					
17	1	20016399	0,74 m				
18	2	20007233					
19	1	40030706					



E 3911-0521

## E 3518-0922

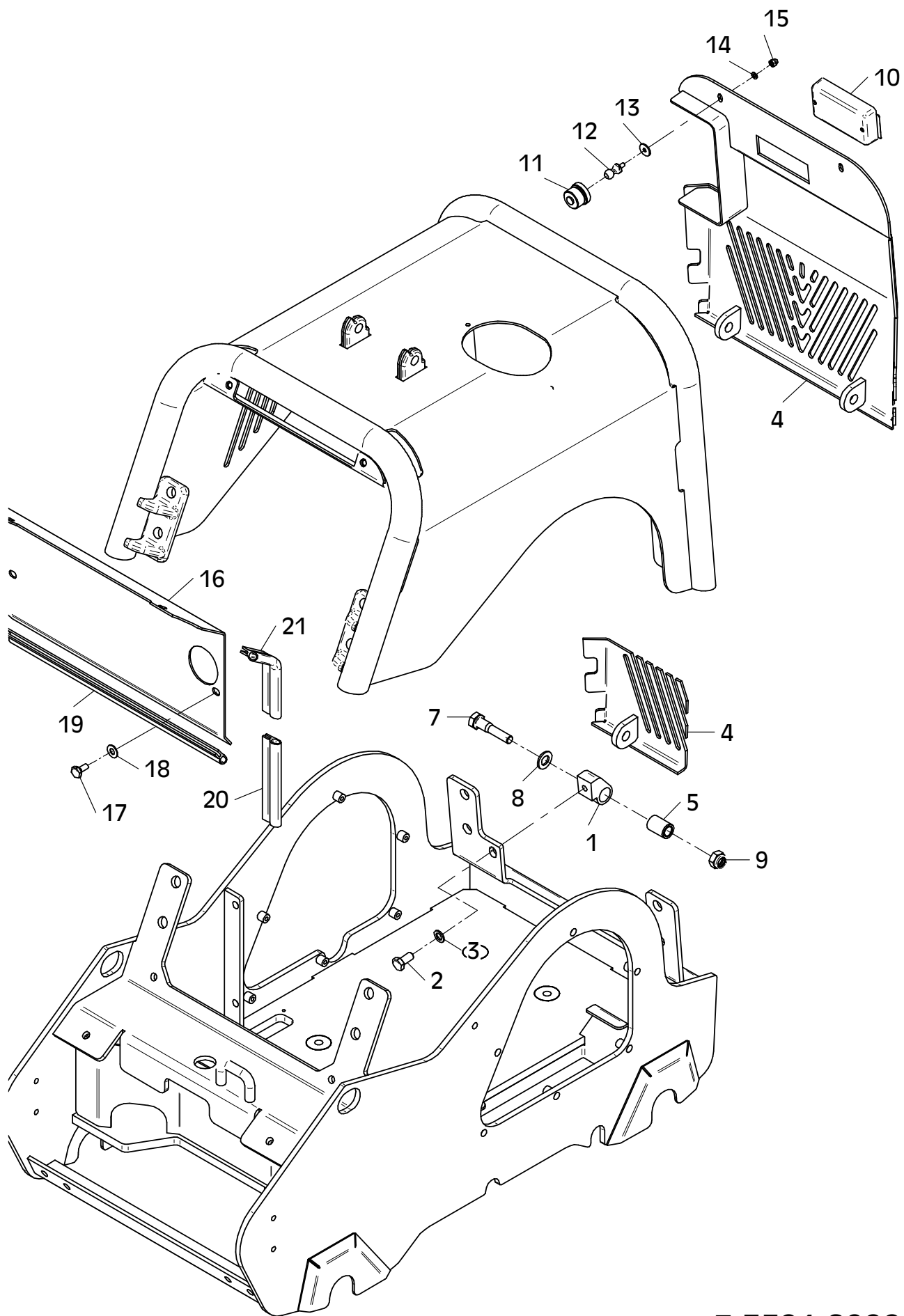
Position Ref.No. Repère Posizione Posicion	Menge Quantity Quantité Cantidad	Teile-Nr. Part-No. No. Référence Nr. d'Ordine No. Referenzia	Hinweis Hints Indications Indicazione Indicaciones	Position Ref. No. Repère Posizione Posicion	Menge Quantity Quantité Cantidad	Teile-Nr. Part-No. No. Référence Nr. d'Ordine No. Referenzia	Hinweis Hints Indications Indicazione Indicaciones
1	1	11001829		30	2	25031012	DIN985-M6
2	8	25044045	DIN912-M16x40-10.9	31	1	21000754	
3	8	20029029	Nord-Lock 16,0	32	1	11001832	
4				33	2	20029020	SKB 6
5	1	10017337		34	2	25031002	DIN934-M6
6	2	11002686		35	1	11001831	
7				36	2	25038006	DIN933-M8x16
8	2	25040022	DIN931-M16x70	37	2	20029031	SKM 8
9	2	25031017	DIN985-M16	38	1	20007076	
10	1	11000030					
11	1	25033030	ISO7380-M6x20-10.9				
12	1	25049034	DIN7349-6,4				
13	1	25031012	DIN985-M6				
14	1	21000004	DIN71803-M6				
15	1	25031012	DIN985-M6				
16	1	11001931					
17	4	25038014	DIN933-M10x25				
18	4	20029033	SKM 10				
19	1	20026544					
20	1	25044005	DIN912-M8x20				
21	1	20022002	Tensilock M8				
22	1	20026545					
23	1	11001918					
23	1	11001919	CCD 2.0				
24	4	25033029	ISO7380-M6x16-10.9				
25	4	20022001	Tensilock M6				
26	1	11001447					
27	2	25033030	ISO7380-M6x20-10.9				
28	2	25049033	DIN9021-6,4/18x1,6				
29	2	25048001	DIN125-A6,4				



E 3518-0922

## E 3521-0922

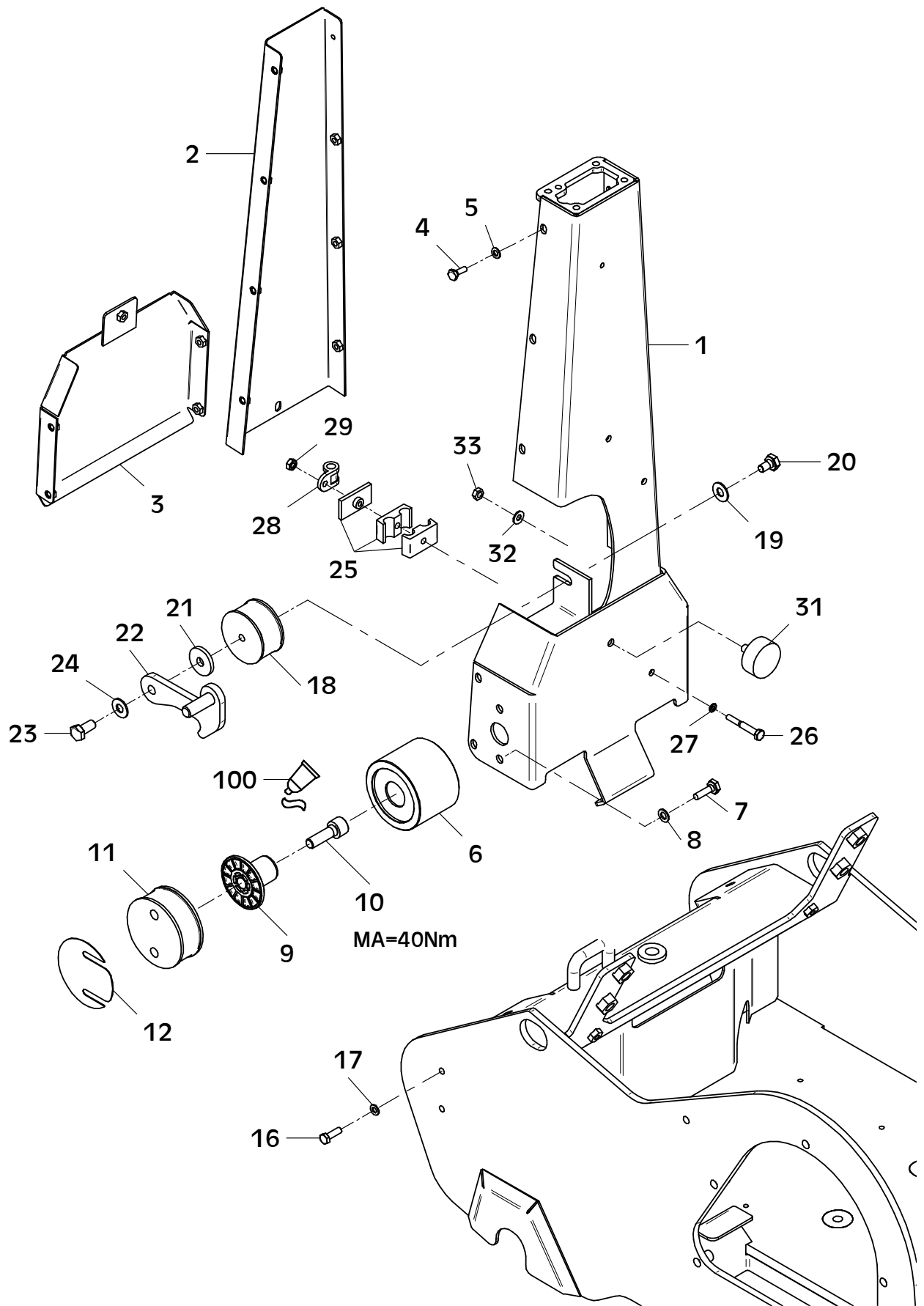
Position Ref.No. Repère Posizione Posicion	Menge Quantity Quantité Quantita Cantidad	Teile-Nr. Part-No. No. Référence Nr. d'Ordine No. Referenzia	Hinweis Hints Indications Indicazione Indicaciones	Position Ref. No. Repère Posizione Posicion	Menge Quantity Quantité Quantita Cantidad	Teile-Nr. Part-No. No. Référence Nr. d'Ordine No. Referenzia	Hinweis Hints Indications Indicazione Indicaciones
1	2	11000897					
2	2	25038019	DIN933-M12x25				
3	2	20029032	SKM 12				
4	1	11001448					
5	2	11002686					
6							
7	2	25040022	DIN931-M16x70				
8	2	25048005	DIN125-A17				
9	2	25031017	DIN985-M16				
10	1	20026503					
11	2	21000604					
12	2	21000605					
13	2	25049004	DIN440-R6,6				
14	2	20029020	SKB 6				
15	2	25031036	DIN986-M6				
16	1	11001833					
17	4	25038014	DIN933-M10x25				
18	4	20029033	SKM 10				
19	1	20026578	0,470m				
20	2	20026578	0,100m				
21	2	20025678	0,150m				



E 3521-0922

## E 3912-0922

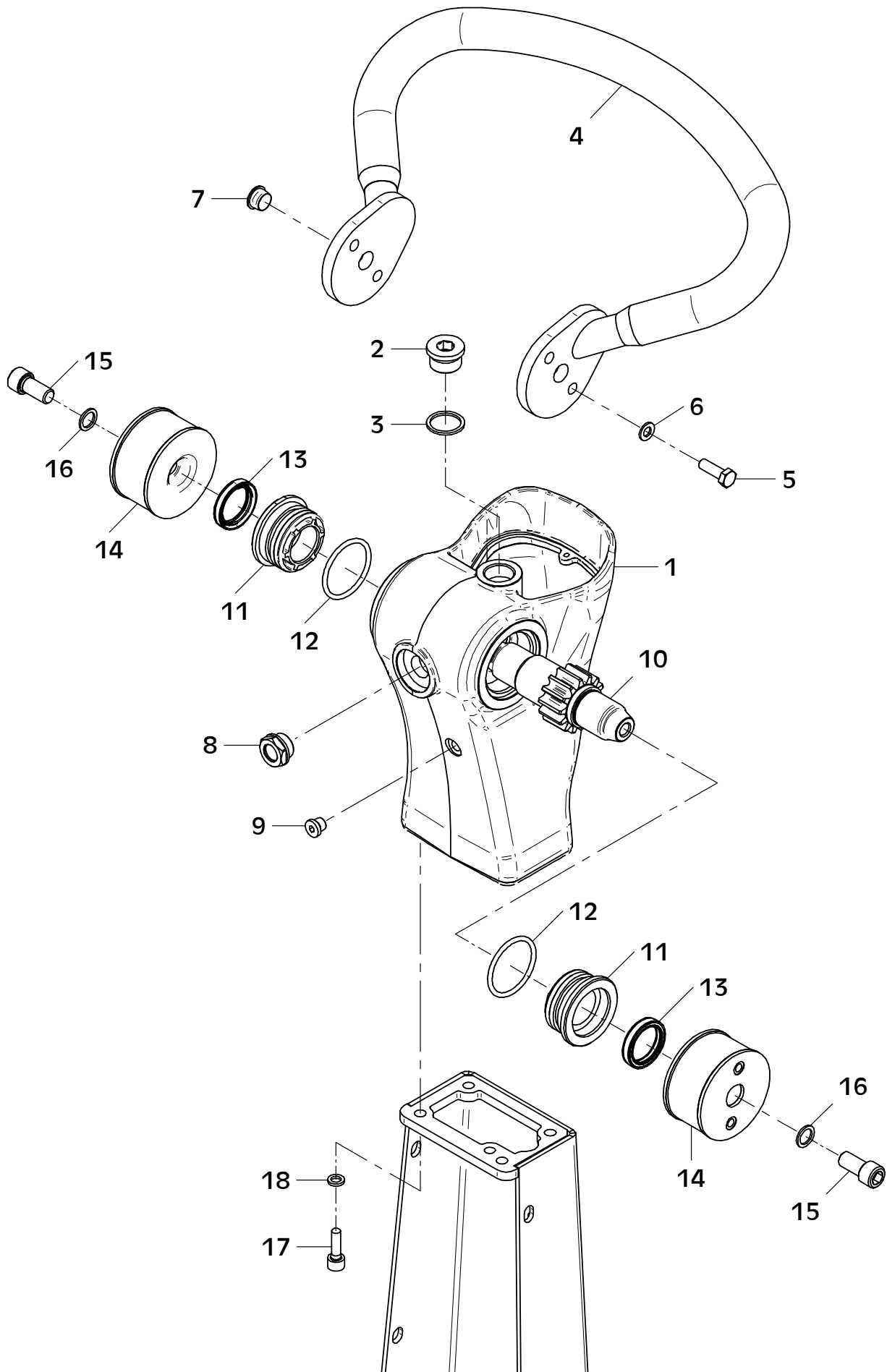
Position Ref.No. Repère Posizione Posicion	Menge Quantity Quantité Quantita Cantidad	Teile-Nr. Part-No. No. Référence Nr. d'Ordine No. Referenzia	Hinweis Hints Indications Indicazione Indicaciones	Position Ref. No. Repère Posizione Posicion	Menge Quantity Quantité Quantita Cantidad	Teile-Nr. Part-No. No. Référence Nr. d'Ordine No. Referenzia	Hinweis Hints Indications Indicazione Indicaciones
1	1	11001533		31	1	20005013	
2	1	11001540		32	1	20029031	SKM 8
3	1	11001542		33	1	25031003	DIN934-M8
4	13	25038006	DIN933-M8x16				
5	13	20029031	SKM 8				
6	2	11002695					
7	4	25038015	DIN933-M10x30				
8	4	20029001	VSK 10				
9	2	11002687					
10	2	21001002	DIN912-M16x45				
11	2	20004023					
12	0	11001604					
13							
14							
15							
16	4	25038008	DIN933-M8x25				
17	4	20029003	VSK 8				
18	1	20004061					
19	1	20029032	SKM 12				
20	1	21001200	DIN933-M12x18				
21	1	11001554					
22	1	11001372					
23	1	25038019	DIN933-M12x25				
24	1	20029032	SKM 12				
25	1	20007089					
26	1	25038075	DIN933-M8x60				
27	1	20029031	SKM 8	100		60002184	Loctite 243
28	1	20007077					
29	1	25031013	DIN985-M8				ab Serien-Nr. 20076734
30							



E 3912-0922

## E 3890-0421

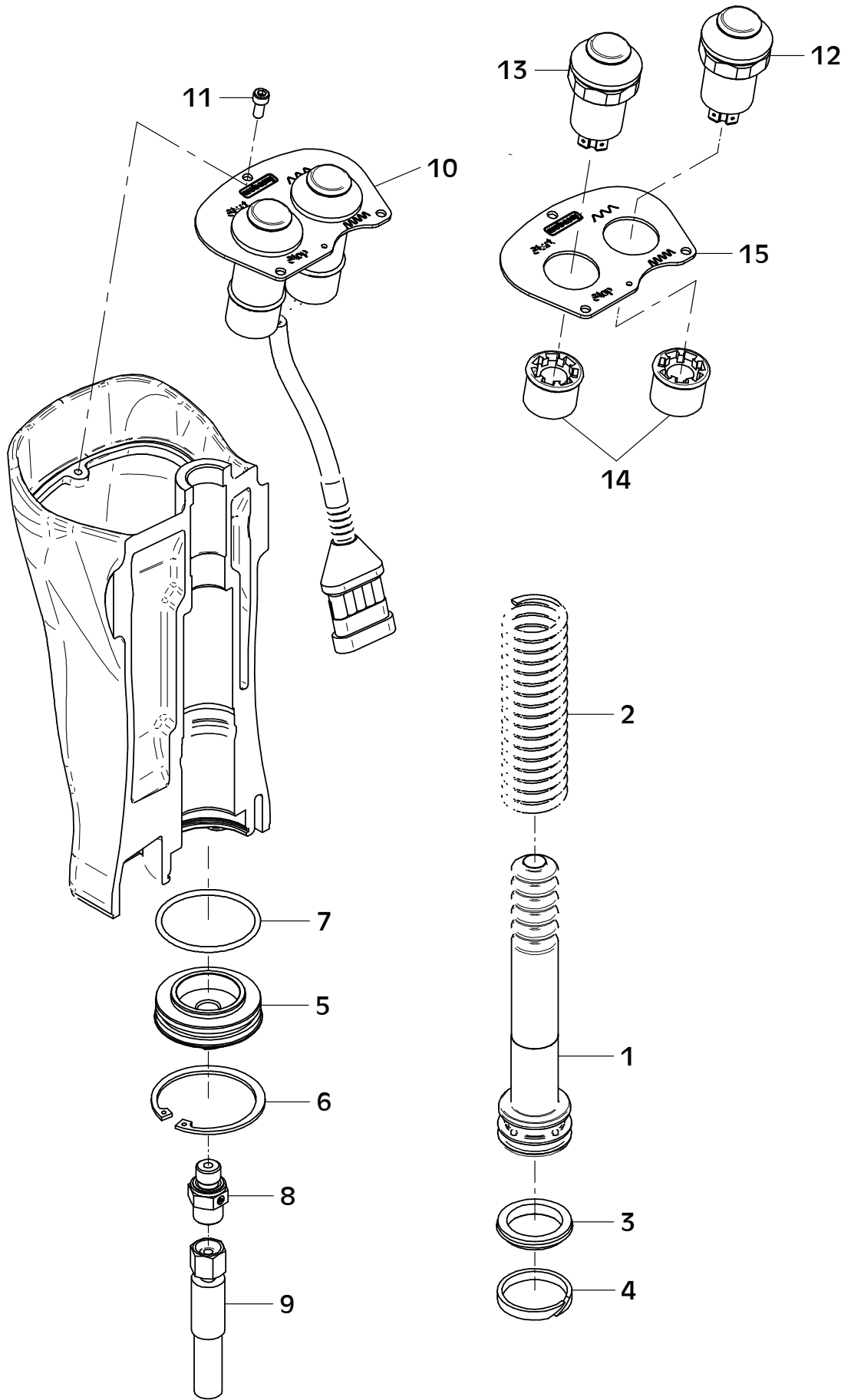
Position Ref.No. Repère Posizione Posicion	Menge Quantity Quantité Quantita Cantidad	Teile-Nr. Part-No. No. Référence Nr. d'Ordine No. Referenzia	Hinweis Hints Indications Indicazione Indicaciones	Position Ref. No. Repère Posizione Posicion	Menge Quantity Quantité Quantita Cantidad	Teile-Nr. Part-No. No. Référence Nr. d'Ordine No. Referenzia	Hinweis Hints Indications Indicazione Indicaciones
1	1	11002561					
2	1	25030003	DIN908-M24x1,5				
3	1	21000792	DIN7603-24x29x2				
4	1	11000038					
5	4	25038008	DIN933-M8x25				
6	4	20029003	VSK 8				
7	2	20025593					
8	1	21000256					
9	1	25030001	DIN908-M10x1				
10	1	11001515					
11	2	11002580					
12	2	20013284					
13	2	21000009					
14	2	10017400					
15	2	25044035	DIN912-M12x25				
16	2	20025158					
17	4	25044006	DIN912-M8x25				
18	4	20025122					



E 3890-0421

## E 3891-0123

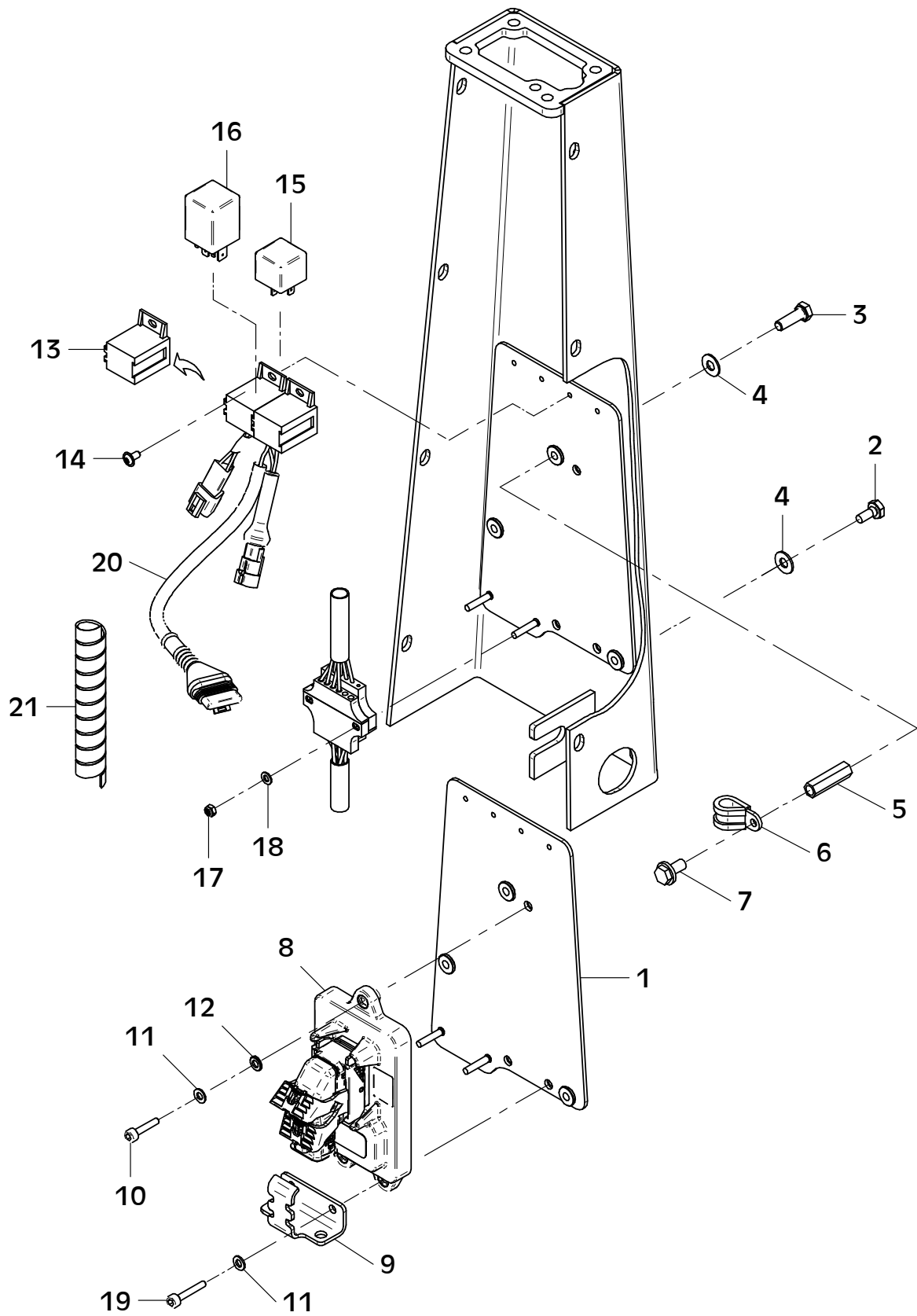
Position Ref.No. Repère Posizione Posicion	Menge Quantity Quantité Quantita Cantidad	Teile-Nr. Part-No. No. Référence Nr. d'Ordine No. Referenzia	Hinweis Hints Indications Indicazione Indicaciones	Position Ref. No. Repère Posizione Posicion	Menge Quantity Quantité Quantita Cantidad	Teile-Nr. Part-No. No. Référence Nr. d'Ordine No. Referenzia	Hinweis Hints Indications Indicazione Indicaciones
1	1	11002585					
2	1	21001592					
3	1	20013282					
4	1	21001004					
5	1	11002663					
6	1	25035027	DIN472-J58x2,0				
7	1	20013273					
8	1	20020562					
9	1	21000825					
10	1	12000304					
11	3	21000734	DIN912-M5x12				
12	1	21001600					
13	1	21001599					
14	2	21001601					
15	1	11002591					



E 3891-0123

## E 3892-0123

Position Ref.No. Repère Posizione Posicion	Menge Quantity Quantité Quantita Cantidad	Teile-Nr. Part-No. No. Référence Nr. d'Ordine No. Referenzia	Hinweis Hints Indications Indicazione Indicaciones	Position Ref. No. Repère Posizione Posicion	Menge Quantity Quantité Quantita Cantidad	Teile-Nr. Part-No. No. Référence Nr. d'Ordine No. Referenzia	Hinweis Hints Indications Indicazione Indicaciones
1	1	11002597					
2	2	25038006	DIN933-M8x16				
3	1	25038008	DIN933-M8x25				
4	3	20029031	SKM 8				
5	1	20026556					
6	1	20007077					
7	1	20022012	Tensilock M8x16				
8	1	41001632					
9	1	21001687					
10	1	25044065	DIN912-M6x25				
11	3	20029007	VSK 6				
12	1	25048001	DIN125-A6,4				
13	2	20025402					
14	2	21001703	ISO7380-M5x10-10.9				
15	1	41001633					
16	1	21001690					
17	2	25031023	DIN985-M5				
18	2	25048017	DIN125-A5,3				
19	2	25044057	DIN912-M6x30				
20	1	12000345					
21	1	21001735	0,500 m				

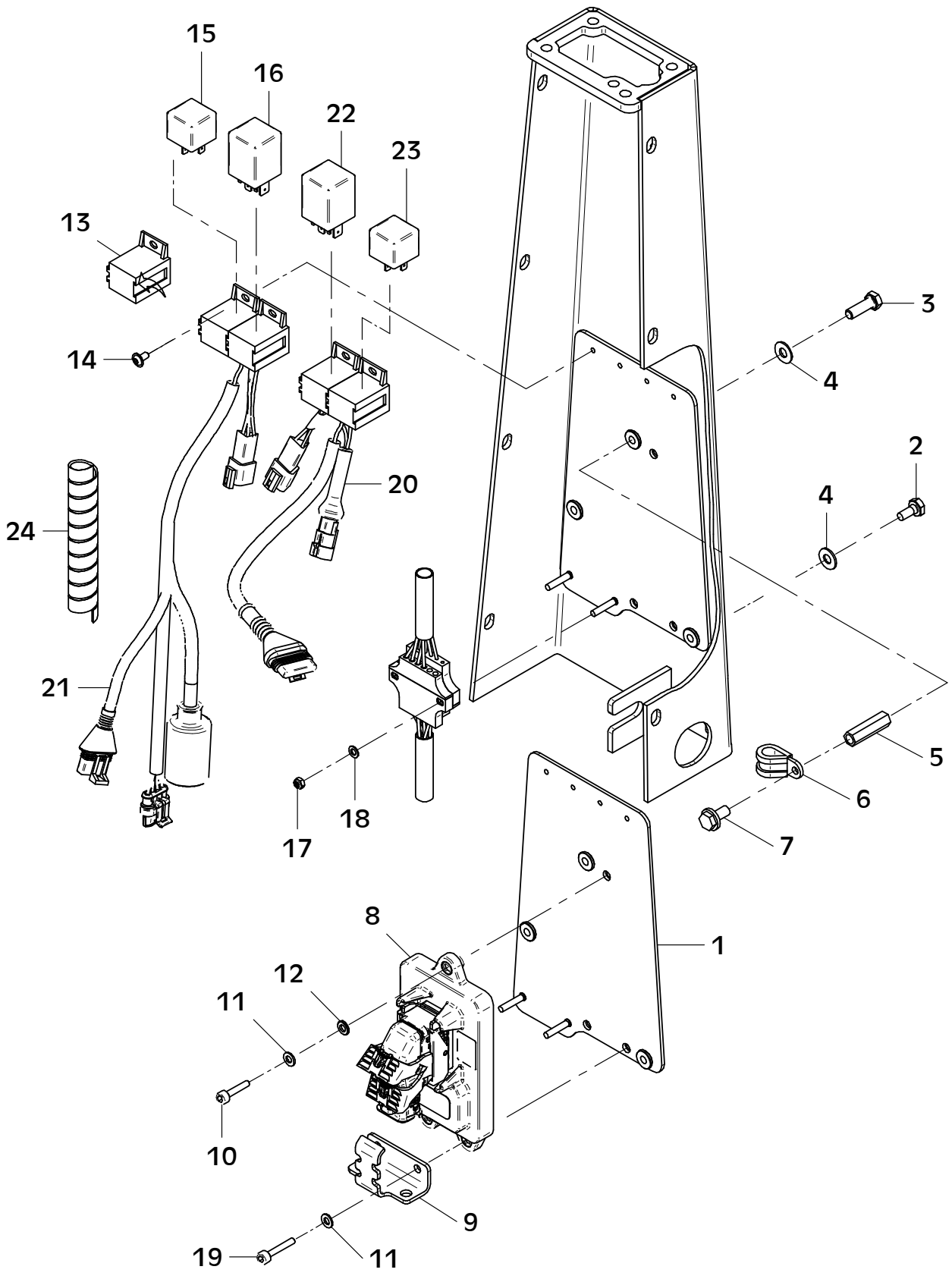


E 3892-0123

## E 3992-0423

Position Ref.No. Repère Posizione Posicion	Menge Quantity Quantité Quantità Cantidad	Teile-Nr. Part-No. No. Référence Nr. d'Ordine No. Referenzia	Hinweis Hints Indications Indicazione Indicaciones	Position Ref. No. Repère Posizione Posicion	Menge Quantity Quantité Quantità Cantidad	Teile-Nr. Part-No. No. Référence Nr. d'Ordine No. Referenzia	Hinweis Hints Indications Indicazione Indicaciones
1	1	11002597					
2	2	25038006	DIN933-M8x16				
3	1	25038008	DIN933-M8x25				
4	3	20029031	SKM 8				
5	1	20026556					
6	1	20007077					
7	1	20022012	Tensilock M8x16				
8	1	41001632					
9	1	21001687					
10	1	25044065	DIN912-M6x25				
11	3	20029007	VSK 6				
12	1	25048001	DIN125-A6,4				
13	2	20025402					
14	4	21001703	ISO7380-M5x10-10.9				
15	1	20031034					
16	1	21001878					
17	2	25031023	DIN985-M5				
18	2	25048017	DIN125-A5,3				
19	2	25044057	DIN912-M6x30				
20	1	12000345					
21	1	12000436					
22	1	21001690					
23	1	41001633					
24	1	21001735	0,500 m				

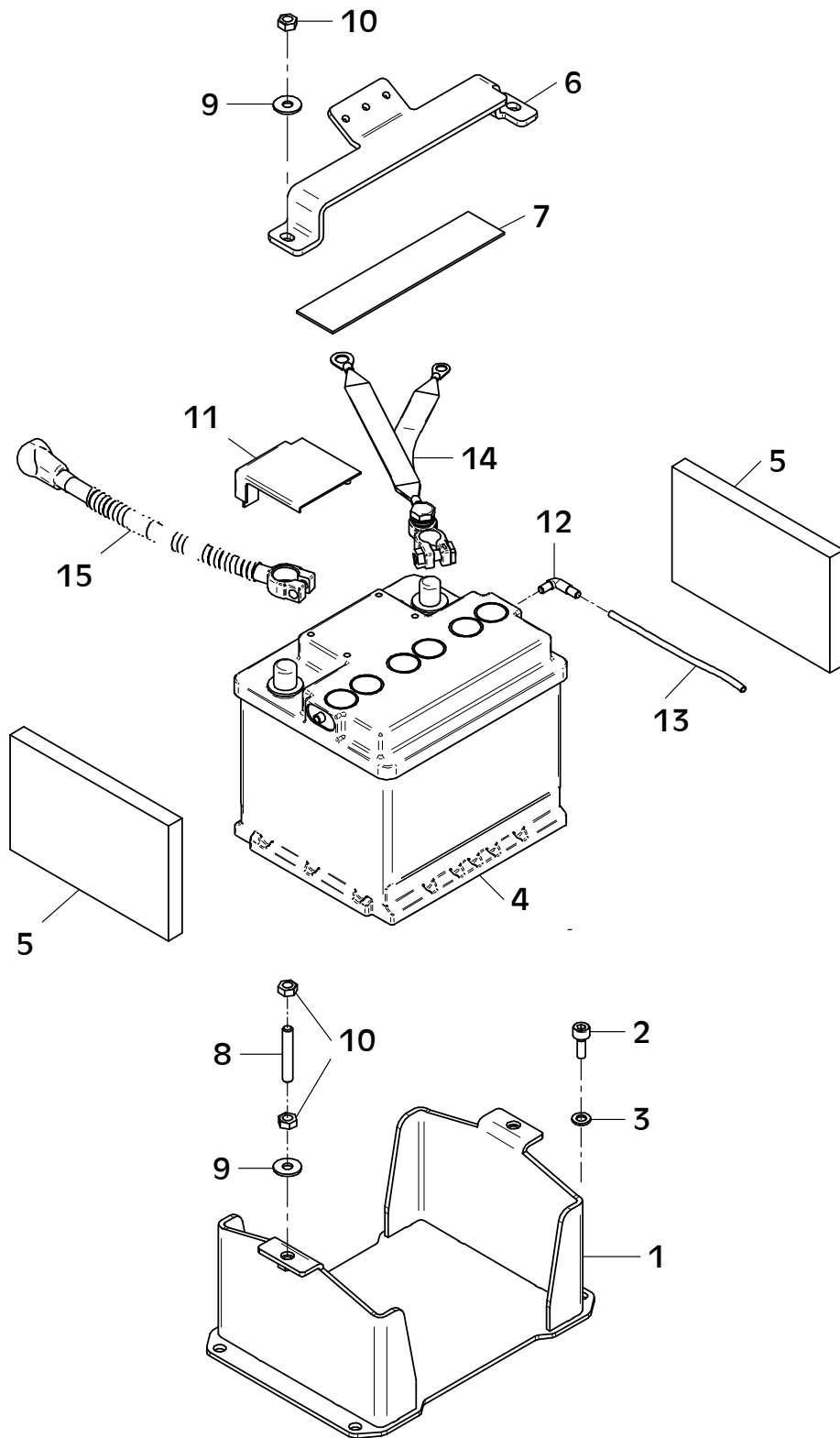
WSA



E 3992-0423

## E 3913-0521

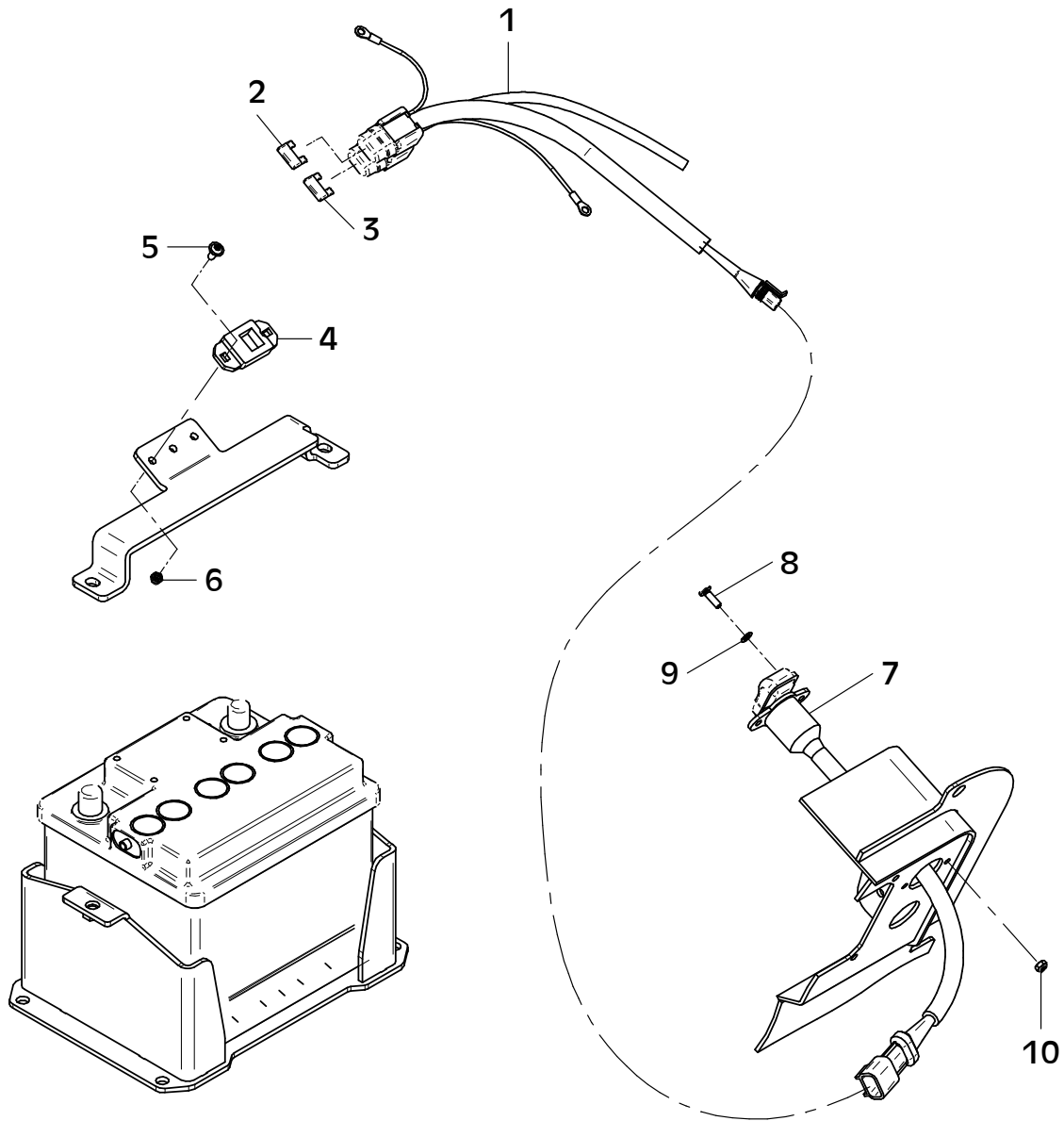
Position Ref.No. Repère Posizione Posicion	Menge Quantity Quantité Quantita Cantidad	Teile-Nr. Part-No. No. Référence Nr. d'Ordine No. Referenzia	Hinweis Hints Indications Indicazione Indicaciones	Position Ref. No. Repère Posizione Posicion	Menge Quantity Quantité Quantita Cantidad	Teile-Nr. Part-No. No. Référence Nr. d'Ordine No. Referenzia	Hinweis Hints Indications Indicazione Indicaciones
1	1	11002050					
2	4	25044005	DIN912-M8x20				
3	4	20029003	VSK 8				
4	1	20031502					
5	2	10015530					
6	1	11002051					
7	1	30025028	0,19m				
8	2	21000752	DIN976-M8x50				
9	4	20029031	SKM 8				
10	6	25031003	DIN934-M8				
11	1	20025566					
12	1	21000353					
13	1	20016289	0,4m				
14	1	10001406					
15	1	11001687					



E 3913-0521

## E 3914-0521

Position Ref.No. Repère Posizione Posicion	Menge Quantity Quantité Quantita Cantidad	Teile-Nr. Part-No. No. Référence Nr. d'Ordine No. Referenzia	Hinweis Hints Indications Indicazione Indicaciones	Position Ref. No. Repère Posizione Posicion	Menge Quantity Quantité Quantita Cantidad	Teile-Nr. Part-No. No. Référence Nr. d'Ordine No. Referenzia	Hinweis Hints Indications Indicazione Indicaciones
1	1	12000346					
2	1	20031526	10 A				
3	1	20031541	20 A				
4	1	20031532					
5	2	21000593	DIN85-M5x16				
6	2	25031023	DIN985-M5				
7	1	11001694					
8	2	21000593	DIN85-M5x16				
9	2	25048017	DIN125-A5,3				
10	2	25031023	DIN985-M5				

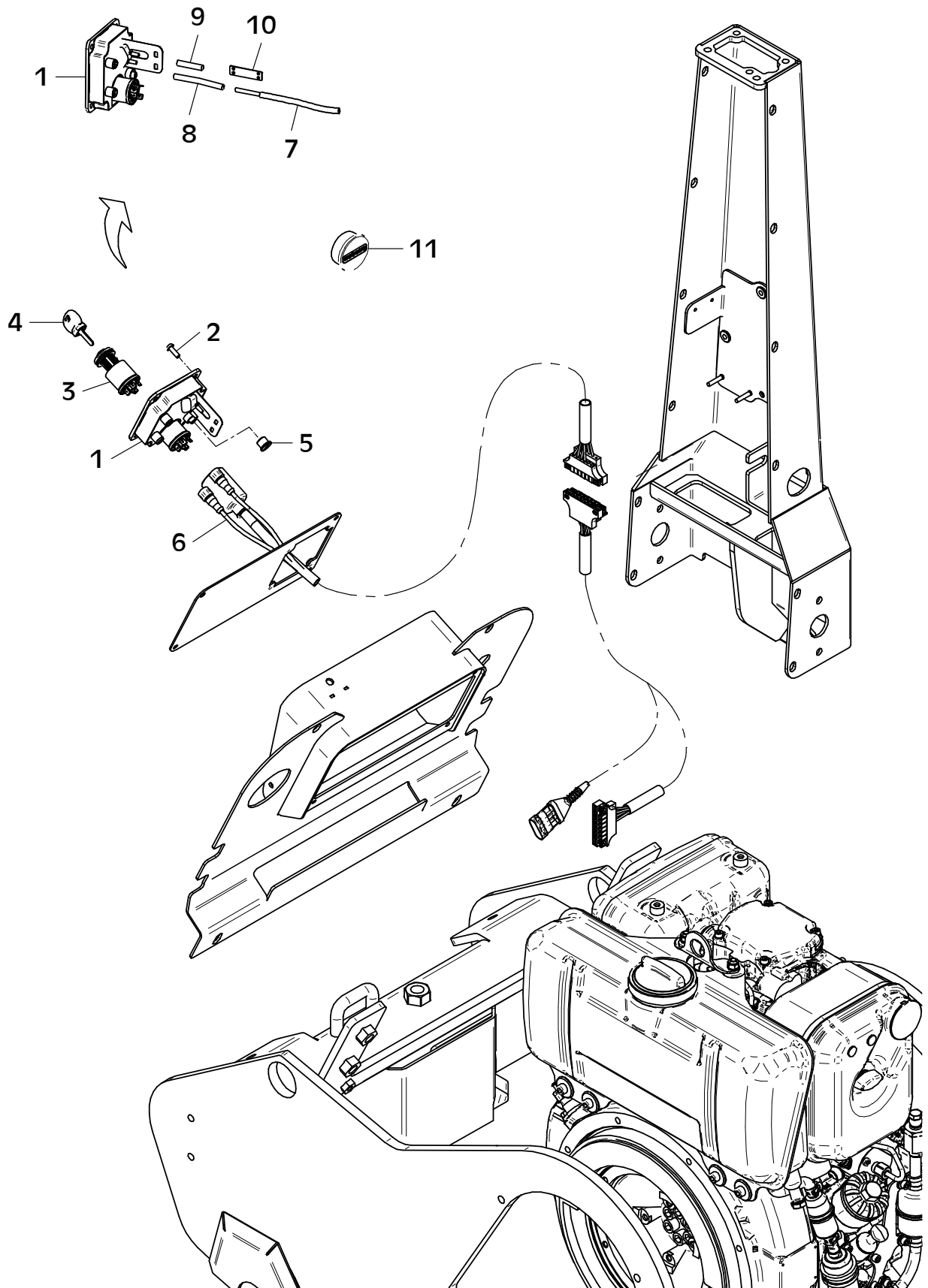


E 3914-0521

## E 3893-0321

Position Ref.No. Repère Posizione Posicion	Menge Quantity Quantité Quantita Cantidad	Teile-Nr. Part-No. No. Référence Nr. d'Ordine No. Referenzia	Hinweis Hints Indications Indicazione Indicaciones	Position Ref. No. Repère Posizione Posicion	Menge Quantity Quantité Quantita Cantidad	Teile-Nr. Part-No. No. Référence Nr. d'Ordine No. Referenzia	Hinweis Hints Indications Indicazione Indicaciones
1	1	11002714					
2	4	25033029	ISO7380-M6x16-10.9				
3	1	21000938					
4	1	41001093					
5	1	21001093					
6	1	12000344					
7	1	11002048					
8	1	21000416	0,08 m				
9	1	21000416	0,045 m				
10	1	11002047					
11	1	21001071					

MDM

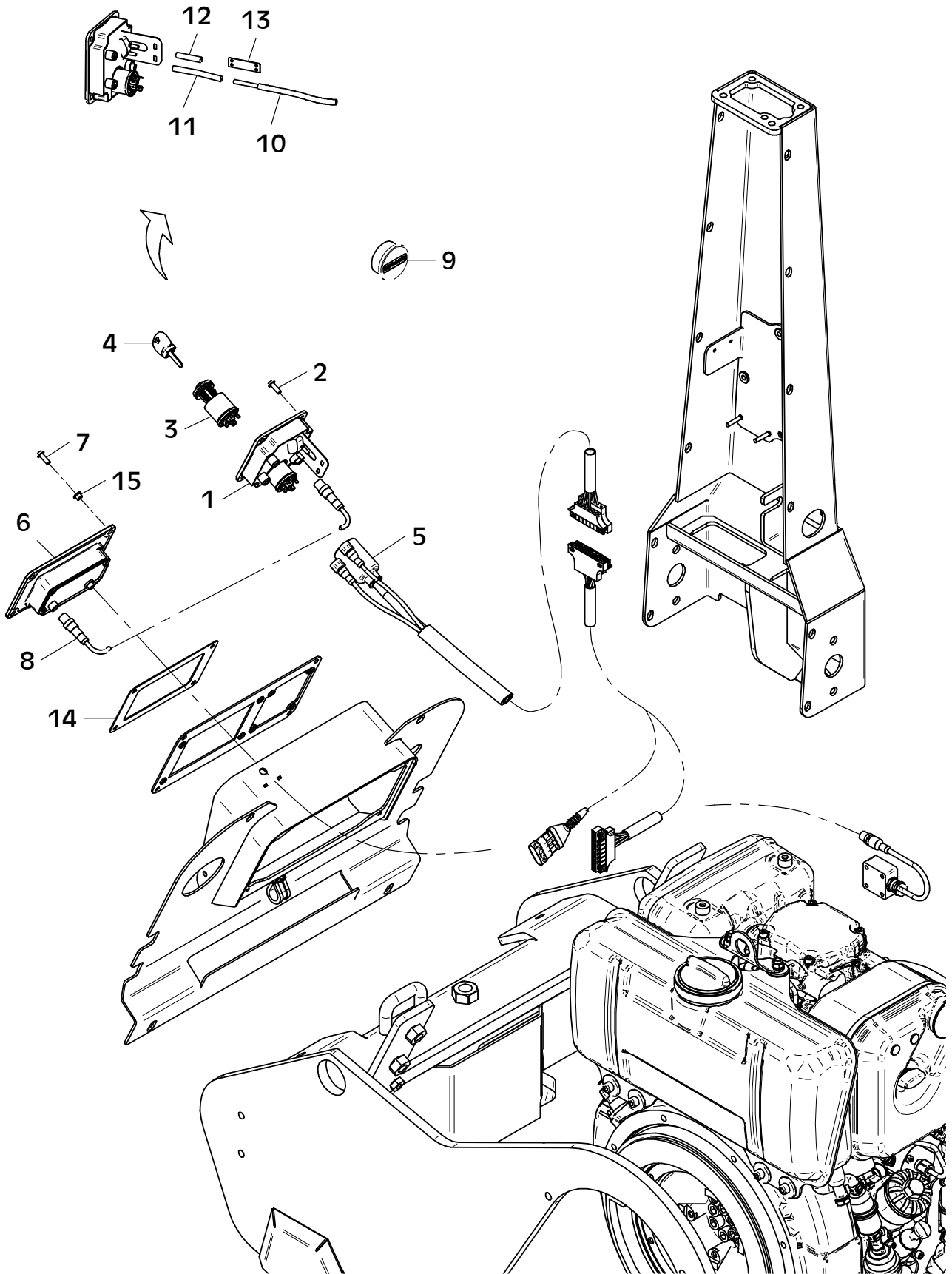


E 3893-0321

## E 3894-0922

Position Ref.No. Repère Posizione Posicion	Menge Quantity Quantité Quantita Cantidad	Teile-Nr. Part-No. No. Référence Nr. d'Ordine No. Referenzia	Hinweis Hints Indications Indicazione Indicaciones	Position Ref. No. Repère Posizione Posicion	Menge Quantity Quantité Quantita Cantidad	Teile-Nr. Part-No. No. Référence Nr. d'Ordine No. Referenzia	Hinweis Hints Indications Indicazione Indicaciones
1	1	11002714					
2	4	25033029	ISO7380-M6x16-10.9				
3	1	21000938					
4	1	41001093					
5	1	12000344					
6	1	11002848					
7	4	25033029	ISO7380-M6x16-10.9				
8	1	21001030					
9	1	21001071					
10	1	11002048					
11	1	21000416	0,08 m				
12	1	21000416	0,045m				
13	1	11002047					
14	1	11002847					
15	4	21001830					
						CR 8 E1	ab Serien-Nr. 20076734
						CR 9 E1	ab Serien-Nr. 20069019

# Hatz CCD 2.0

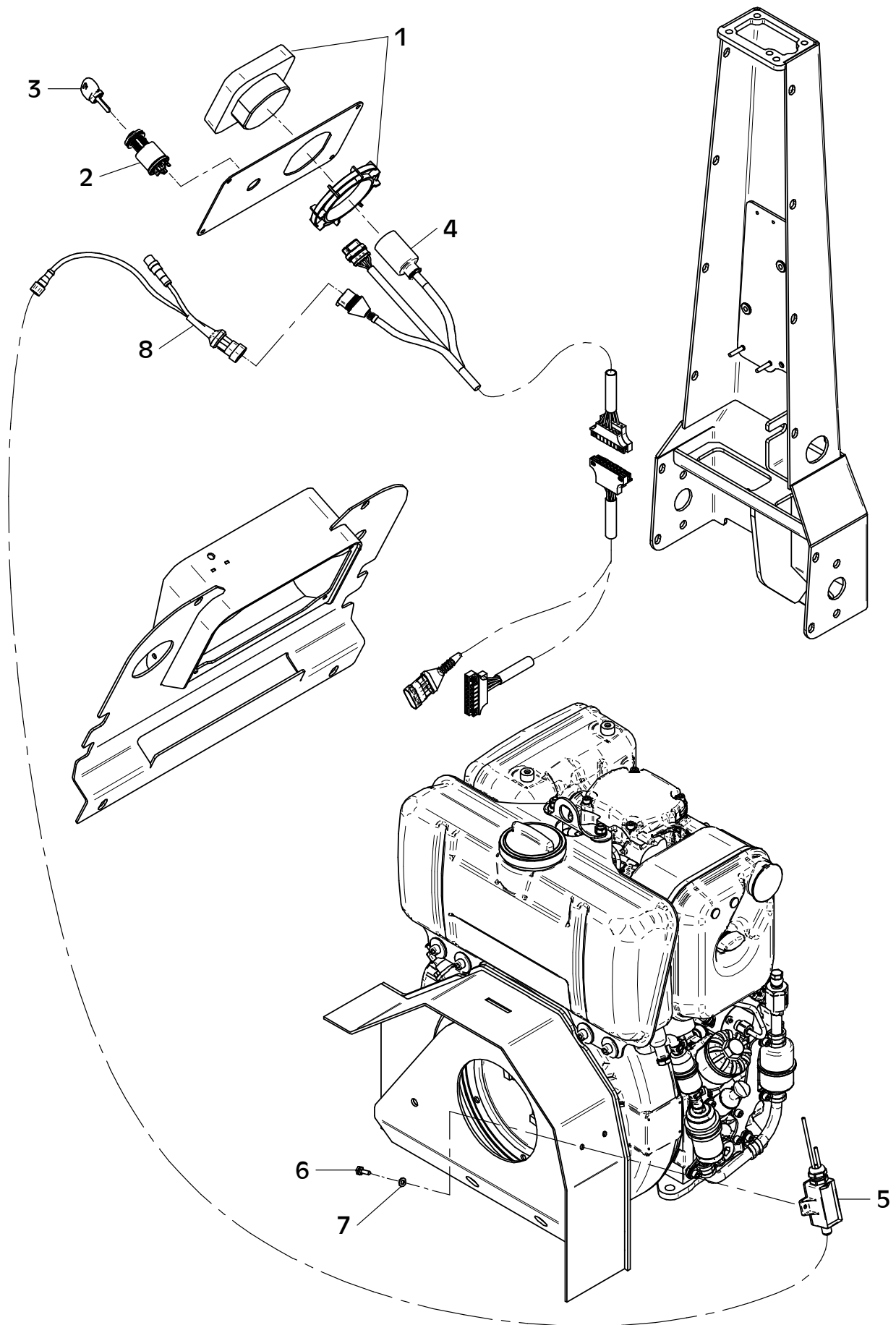


E 3894-0922

## E 3996-0523

Position Ref.No. Repère Posizione Posicion	Menge Quantity Quantité Quantita Cantidad	Teile-Nr. Part-No. No. Référence Nr. d'Ordine No. Referenzia	Hinweis Hints Indications Indicazione Indicaciones	Position Ref. No. Repère Posizione Posicion	Menge Quantity Quantité Quantita Cantidad	Teile-Nr. Part-No. No. Référence Nr. d'Ordine No. Referenzia	Hinweis Hints Indications Indicazione Indicaciones
1	1	21001813					
2	1	21000938					
3	1	41001093					
4	1	12000436					
5	1	12000185					
6	2	25038002	DIN933-M6x16				
7	2	20029007	VSK 6				
8	1	12000451					

WSA

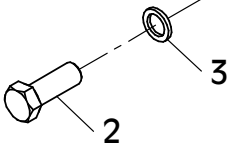
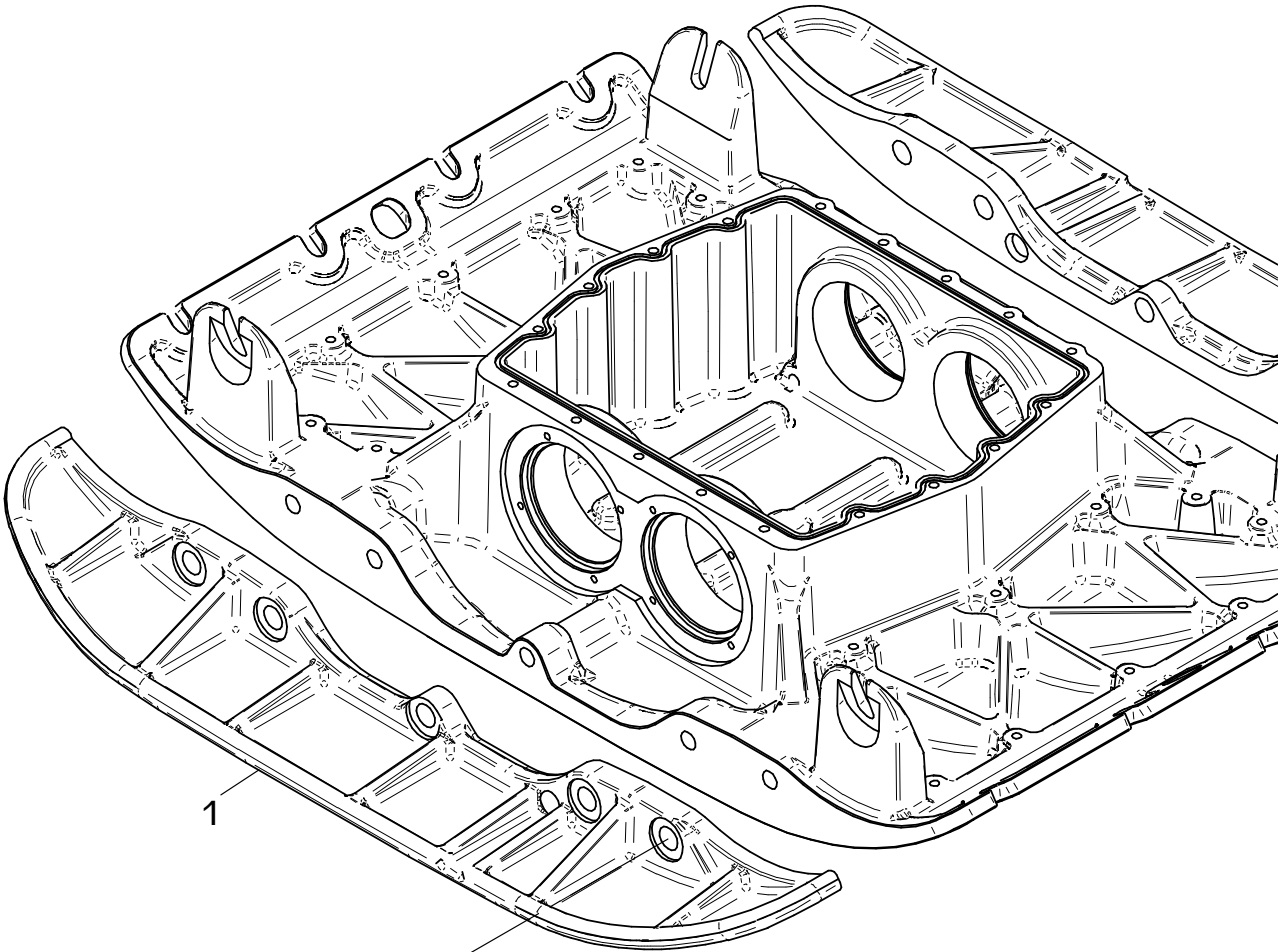


E 3996-0523

## E 3502-0313

Position Ref.No. Repère Posizione Posicion	Menge Quantity Quantité Quantita Cantidad	Teile-Nr. Part-No. No. Référence Nr. d'Ordine No. Referenzia	Hinweis Hints Indications Indicazione Indicaciones	Position Ref. No. Repère Posizione Posicion	Menge Quantity Quantité Quantita Cantidad	Teile-Nr. Part-No. No. Référence Nr. d'Ordine No. Referenzia	Hinweis Hints Indications Indicazione Indicaciones
1	2	11001057					
2	10	25040076	DIN931-M20x55				
3	10	21000658					

000196691



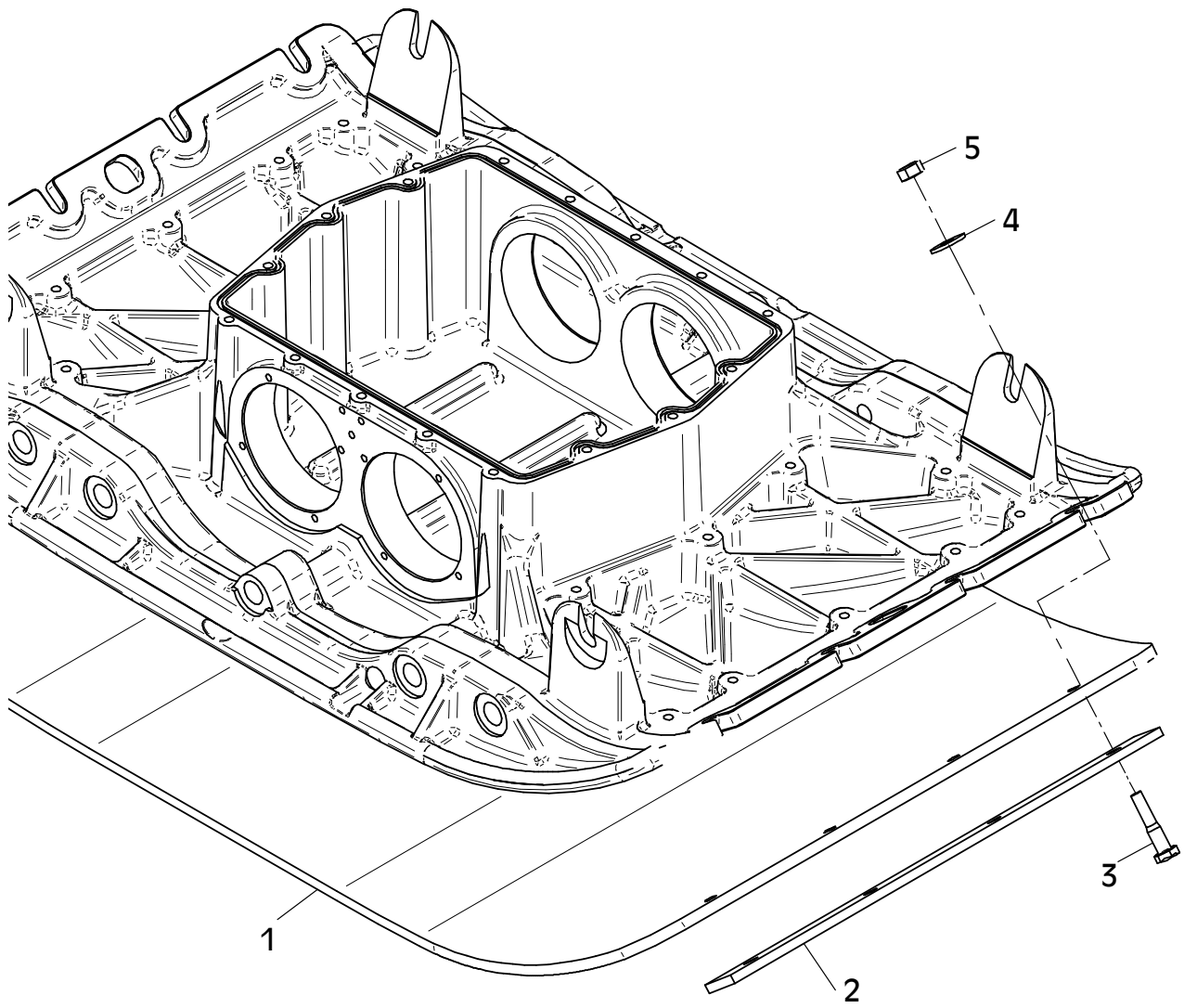
MA = 425Nm

E 3502-0313

## E 3528-0413

Position Ref.No. Repère Posizione Posicion	Menge Quantity Quantité Cantidad	Teile-Nr. Part-No. No. Référence Nr. d'Ordine No. Referenzia	Hinweis Hints Indications Indicazione Indicaciones	Position Ref. No. Repère Posizione Posicion	Menge Quantity Quantité Cantidad	Teile-Nr. Part-No. No. Référence Nr. d'Ordine No. Referenzia	Hinweis Hints Indications Indicazione Indicaciones
1	1	11001530					
2	2	11001531					
3	8	25040019	DIN931-M12x55				
4	8	20029023	SKB 12				
5	8	25031005	DIN934-M12				

000195691

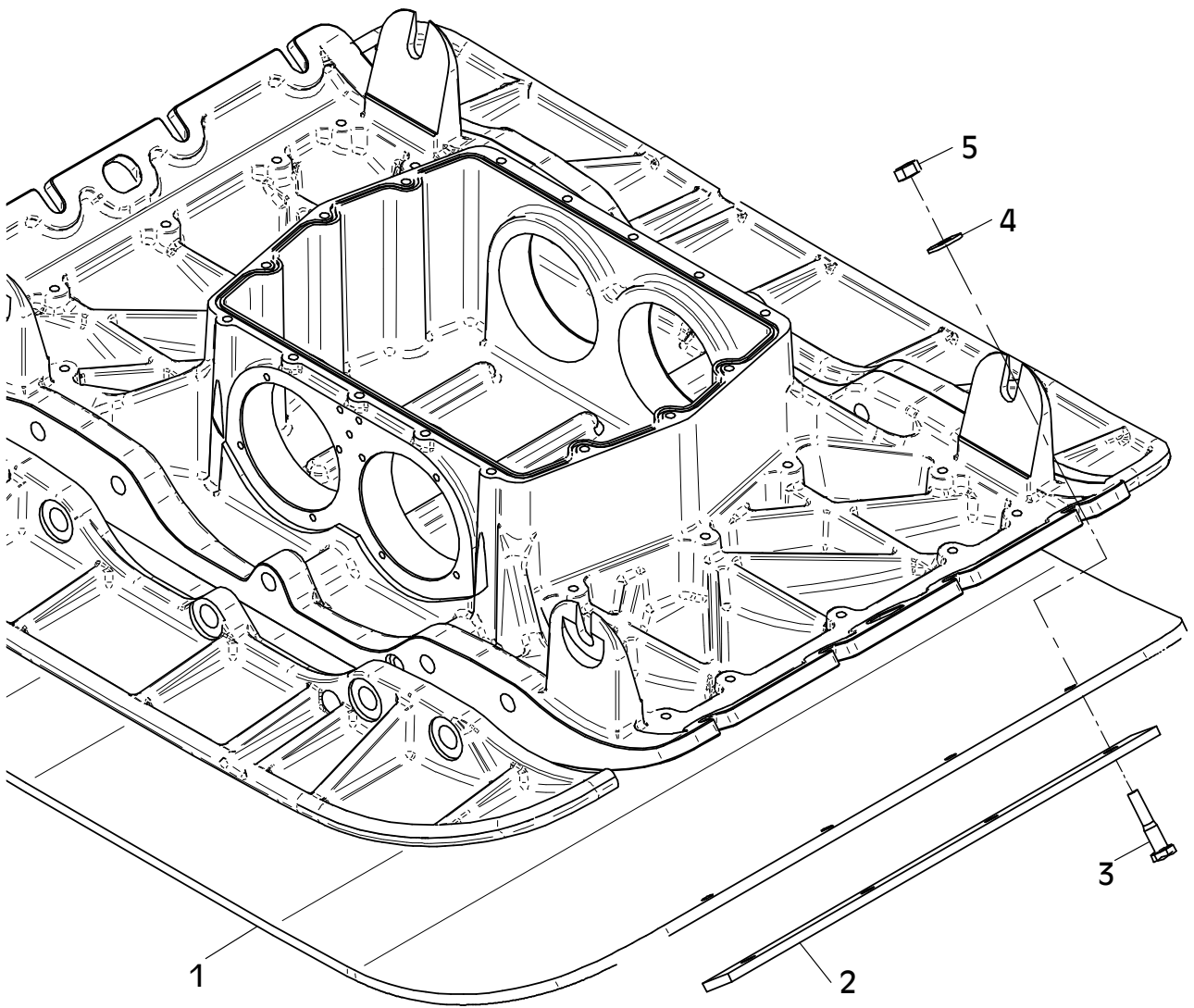


E 3528-0413

## E 3529-0413

Position Ref.No. Repère Posizione Posicion	Menge Quantity Quantité Quantita Cantidad	Teile-Nr. Part-No. No. Référence Nr. d'Ordine No. Referenzia	Hinweis Hints Indications Indicazione Indicaciones	Position Ref. No. Repère Posizione Posicion	Menge Quantity Quantité Quantita Cantidad	Teile-Nr. Part-No. No. Référence Nr. d'Ordine No. Referenzia	Hinweis Hints Indications Indicazione Indicaciones
1	1	11001551					
2	2	11001531					
3	8	25040019	DIN931-M12x55				
4	8	20029023	SKB 12				
5	8	25031005	DIN934-M12				

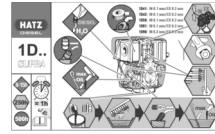
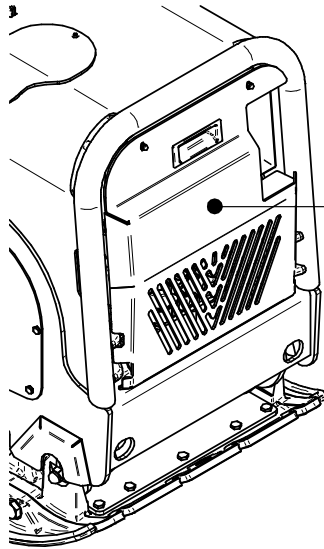
000195692



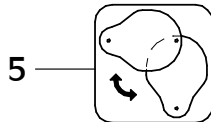
E 3529-0413

## E 3886-0221

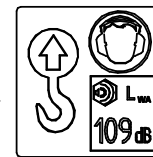
Position Ref.No. Repère Posizione Posicion	Menge Quantity Quantité Quantita Cantidad	Teile-Nr. Part-No. No. Référence Nr. d'Ordine No. Referenzia	Hinweis Hints Indications Indicazione Indicaciones	Position Ref. No. Repère Posizione Posicion	Menge Quantity Quantité Quantita Cantidad	Teile-Nr. Part-No. No. Référence Nr. d'Ordine No. Referenzia	Hinweis Hints Indications Indicazione Indicaciones
1	1	20019006					
2	1	20019418					
3	1	21001162					
4	1	20019281					
5	1	21000958					
6	1	41001437					



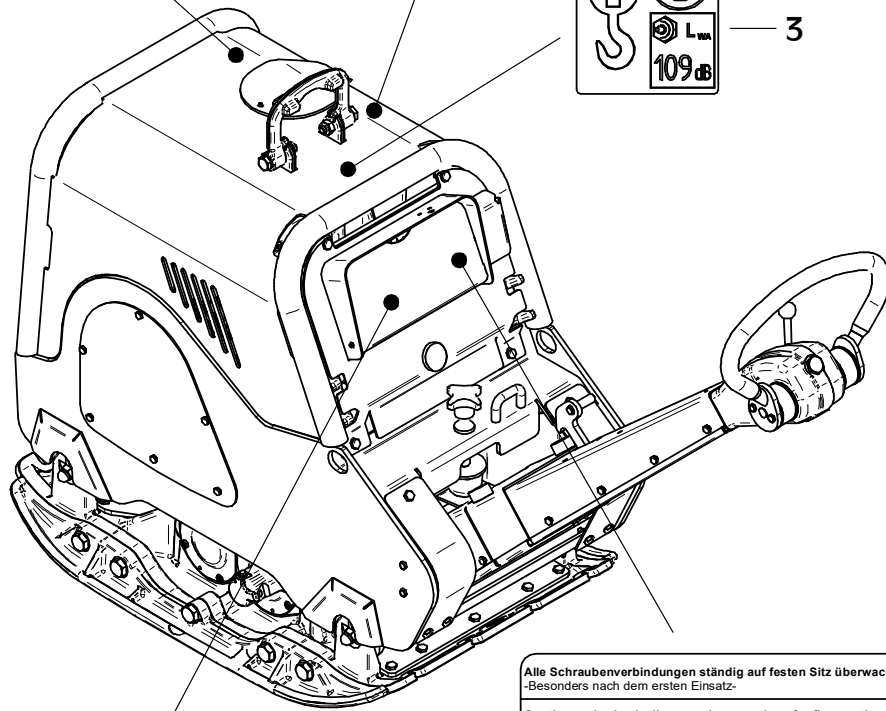
6



5

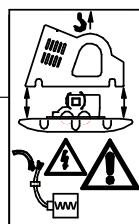


3



Alle Schraubverbindungen ständig auf festen Sitz überwachen!  
 -Besonders nach dem ersten Einsatz-  
 Continuously check all screwed connections for firm seating  
 -particularly after initial employment-  
 Contrôler continuellement tous les raccords à vis pour un siège ferme  
 -particulièrement après l'emploi initial-

1



2

E 3886-0221

## E 3410-0521

Position Ref.No. Repère Posizione Posicion	Menge Quantity Quantité Quantita Cantidad	Teile-Nr. Part-No. No. Référence Nr. d'Ordine No. Referenzia	Hinweis Hints Indications Indicazione Indicaciones	Position Ref. No. Repère Posizione Posicion	Menge Quantity Quantité Quantita Cantidad	Teile-Nr. Part-No. No. Référence Nr. d'Ordine No. Referenzia	Hinweis Hints Indications Indicazione Indicaciones
1	1	21000603					



E 3410-0521