

PARTS MANUAL

MANUAL DE REPUESTOS
MANUEL DE PIÈCES DÉTACHÉES
MANUALE DEI COMPONENTI



Rhino™ Vibratory Dirt Roller

Compactadora vibratoria de tierra Rhino™

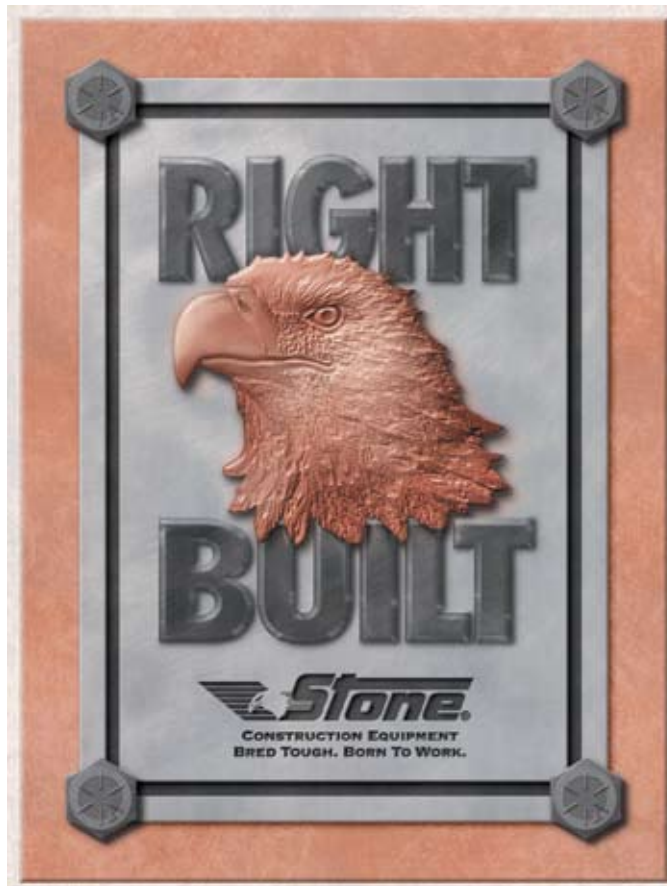
Rouleau vibrant Rhino™

Costipatore spianatore a piastra vibrante Rhino™

Models:
Modelos: SD-43, SD-54, PD-43
Modèles: PD-54, PDB-43, PDB-54
Modelli:



RHINO 43/54



**STONE CONSTRUCTION EQUIPMENT, INC.
RIGHT BUILT PRODUCTS FROM A RIGHT BUILT COMPANY.**

PRODUCTOS BIEN CONSTRUIDOS DE UNA COMPAÑÍA BIEN ESTABLECIDA.

PRODUITS BIEN CONSTRUITS PAR UNE SOCIÉTÉ BIEN CONSTRUITE.

**PRODOTTI COSTRUITI A REGOLA D'ARTE DA UN'AZIENDA
SU CUI SI PUÒ CONTARE.**

Right Built means tough, reliable, easy to use machines that lower lifetime costs. They're designed to be reliable, productive, operator friendly and serviceable, always with the end user in mind.

FOREWORD / WARRANTY INFORMATION	7
LIMITED WARRANTY	11
PARKER HOSE/CONNECTORS WARRANTY.....	15
EXPLODED DIAGRAMS & PARTS LIST	19-93
Hardware Key	20
Torque Charts and Guidelines.....	21-23
Drum Assembly	24-27
Eccentric	28-29
Front Frame	30-31
Hose Guards	32-33
Front Drive Motor	34-35
Pivot Assembly.....	36-37
Rear Frame	38-41
Shock Mounts	42-43
Rear Covers	44-45
ROPS/FOPS/ Seat	46-47
Operator Controls	48-49
Control Levers.....	50-51
Fuel Tanks.....	52-53
Engine.....	54-55
Engine Service Parts	56-57
Radiator	58-59
Oil Cooler	60-61
Exhaust	62-63
Air Cleaner	64-65
Fuel Lines	66-67
Hydraulic Pumps/Manifold	68-69
Blade	70-73
Relay Panel	74-75
Hydraulic Schematic	76-77
Hydraulic Piping	78-81
Hydraulic Piping Blade	82-83
Electrical Schematic.....	84-87
Decal Identification	88-93
CALIFORNIA PROPOSITION 65 WARNING	IBC

TABLE OF CONTENTS

CONTENIDO

PREFACIO / INFORMACIÓN SOBRE LA GARANTÍA	8
GARANTÍA LIMITADA	12
PARKER HOSE/CONNECTORS WARRANTY.....	16
DIAGRAMAS DE DESPIECE Y LISTAS DE PIEZAS	19-93



RHINO™ 43/54

AVANT-PROPOS / INFORMATIONS SUR LA GARANTIE..... 9
GARANTIE LIMITÉE..... 13
PARKER HOSE?CONNETORS WARRANTY 17

SCHÉMAS ÉCLATÉS ET LISTE DE PIÈCES DÉTACHÉES 19-93

TABLE DES MATIÈRES

RHINO™ 43/54

INDICE

PREMESSA / INFORMAZIONI SULLA GARANZIA.....	10
GARANZIA LIMITATA	14
PARKER HOSE/CONNECTORS WARRANTY.....	18
ESPLOSI ED ELENCHI DEI COMPONENTI.....	19-93



RHINO™ 43/54

These instructions include:

- Safety regulations
- Operating instructions
- Maintenance instructions

These instructions have been prepared for operation on the construction site and for the maintenance engineer.

These instructions are intended to simplify operation of the machine and to avoid malfunctions through improper operation.

Observing the maintenance instructions will increase the reliability and service life of the machine when used on the construction site and reduce repair costs and downtimes.

Always keep these instructions at the place of use of the machine.

Only operate the machine as instructed and follow these instructions.

Observe the safety regulations as well as the guidelines of the civil engineering trade association. Observe the safety rules for the operation of road rollers and compactors and the pertinent regulations for the prevention of accidents.

Stone Construction Equipment, Inc. is not liable for the function of the machine when used in an improper manner and for other than the intended purpose.

Operating errors, improper maintenance and the use of incorrect operating materials are not covered by the warranty.

The above information does not extend the warranty and liability conditions of business of Stone Construction Equipment, Inc.

Warranty Information

Please enter the following data. This will help expedite any service or warranty work.

1. Machine Type: _____
Machine S/N: _____
2. Engine Type: _____
Engine S/N: _____
3. VIN: _____
4. Purchase Date: _____
5. Dealer/Distributor Information:
Name: _____
Address: _____

Phone #: _____
Fax # _____
6. Battery Manufacturer: _____
Battery Type: _____
Battery S/N: _____

FOREWORD

Location of warranty information:

1. Information on S/N tag.
2. Information on engine tag.
3. Information on S/N tag - if applicable.
4. Date you purchased machine.
5. Dealer machine was purchased from.
6. Information on battery and battery warranty card.

**STONE CONSTRUCTION
EQUIPMENT, INC.**

P.O. Box 150
HONEOYE, NEW YORK 14471
PHONE: (800) 888-9926
+ 1 (585) 229-5141
FAX: (585) 229-2363

RHINO™ 43/54

PREFACIO

Ubicación de la información de la garantía:

1. Información en la etiqueta de número de serie.
2. Información en la etiqueta del motor.
3. Información en la etiqueta de número de serie - si corresponde.
4. Fecha de compra de la máquina.
5. Concesionario del cual se compró la máquina.
6. Información en la batería y en la tarjeta de garantía de la batería.

**STONE CONSTRUCTION
EQUIPMENT, INC.**
P.O. Box 150
HONEOYE, NEW YORK
14471 EE.UU.
TELÉFONO:
+ 1 (585) 229-5141
FAX: + 1 (585) 229-2363



RHINO™ 43/54

Estas instrucciones incluyen:

- Reglamentos de seguridad
- Instrucciones de uso
- Instrucciones de mantenimiento

Estas instrucciones han sido preparadas para el uso de la máquina en sitios de construcción y para el ingeniero de mantenimiento.

Estas instrucciones tienen el propósito de simplificar el funcionamiento de la máquina y evitar las averías causadas por el uso indebido.

El atenerse a las instrucciones de mantenimiento aumenta la confiabilidad y la vida útil de la máquina cuando se usa en sitios de construcción y reduce los costos de reparación y el tiempo improductivo.

Siempre guardar estas instrucciones en el lugar de uso de la máquina.

Manejar la máquina únicamente según lo indicado y atenerse a estas instrucciones.

Observar también los reglamentos de seguridad al igual que las pautas de la Asociación de ingenieros civiles. Observar las reglas de seguridad correspondientes al funcionamiento de aplanadoras y compactadoras y las pertinentes a la prevención de accidentes.

Stone Construction Equipment, Inc. no se hace responsable por el funcionamiento de una máquina utilizada de manera indebida o para un propósito diferente al original.

Los errores de uso, el mantenimiento indebido y el uso de materiales incorrectos no están amparados por la garantía.

La información anterior no amplía las condiciones de la garantía ni de la responsabilidad de Stone Construction Equipment, Inc.

Información sobre la garantía

Favor de llenar los espacios siguientes con los datos solicitados. Esto ayudará al servicio expedito de trabajos de mantenimiento o garantía.

1. Tipo de máquina: _____
N° serie de máquina: _____
2. Tipo de motor: _____
N° serie de motor: _____
3. N° de identificación: _____
4. Fecha de compra: _____
5. Información de concesionario/distribuidor:
Nombre: _____
Dirección: _____

Teléfono: _____
Fax: _____
6. Fabricante de la batería: _____
Tipo de batería: _____
N° de serie de la batería: _____

Ces instructions comprennent :

- Les règlements de sécurité
- Les consignes d'utilisation
- Les consignes d'entretien

Ces instructions ont été rédigées pour l'opérateur sur le chantier et pour l'ingénieur responsable de l'entretien.

Elles sont conçues pour simplifier l'utilisation de la machine et éviter les pannes dues à un usage incorrect.

Le respect des consignes d'entretien augmente la fiabilité et la vie utile de la machine lors de son utilisation sur le chantier et réduit les frais de réparation et les durées d'indisponibilité.

Toujours conserver ces instructions à l'endroit où la machine est utilisée.

Ne faire fonctionner la machine que comme indiqué et respecter les consignes.

Se conformer aux règlements de sécurité ainsi qu'aux directives formulées par l'association professionnelle de génie civil intéressée. Respecter les règles de sécurité concernant l'utilisation des rouleaux compresseurs et des engins de compactage et les règlements appropriés pour la prévention des accidents.

Stone Construction Equipment, Inc. n'est pas responsable du fonctionnement de la machine quand elle est utilisée d'une manière incorrecte ou dans un but autre que celui pour lequel elle a été conçue.

Les erreurs d'utilisation, l'entretien incorrect et l'utilisation de matériaux impropres ne sont pas couverts par la garantie.

Les informations ci-dessus n'étendent pas les conditions de garantie et de responsabilité offertes par Stone Construction Equipment, Inc.

Informations sur la garantie

Prière de saisir les données suivantes pour faciliter les opérations d'entretien ou de réparations sous garantie.

- Type de machine : _____
N° de série de la machine : _____
- Type de moteur : _____
N° de série du moteur : _____
- N° d'identification du véhicule : _____
- Date d'achat : _____
- Données du concessionnaire/distributeur :
Nom : _____
Adresse : _____

Téléphone : _____
Télécopieur : _____
- Fabricant de la batterie : _____
Type de batterie : _____
N° de série de la batterie : _____

AVANT-PROPOS

Emplacement des informations de garantie :

- Sur l'étiquette du n° de série.
- Sur l'étiquette du moteur.
- Sur l'étiquette du n° de série - le cas échéant.
- Date d'achat de la machine.
- Le concessionnaire qui a vendu la machine.
- Sur la batterie et sa carte de garantie.

**STONE CONSTRUCTION
EQUIPMENT, INC.
P.O. Box 150
HONEOYE, NEW YORK
14471
ÉTATS-UNIS
TÉLÉPHONE :
+ 1 (585) 229-5141
TÉLÉCOPIEUR :
+ 1 (585) 229-2363
RHINO™ 43/54**

PREMESSA

Ubicazione delle informazioni sulla garanzia

1. Informazioni sulla targhetta del numero di matricola.
2. Informazioni sulla targhetta del motore.
3. Informazioni sulla targhetta del numero di matricola (se pertinente).
4. Data di acquisto della macchina.
5. Concessionario presso il quale è stata acquistata la macchina.
6. Informazioni sulla batteria e sul relativo certificato di garanzia.

**STONE CONSTRUCTION
EQUIPMENT, INC.**
P.O. Box 150
HONEOYE,
NEW YORK 14471
NUMERO TELEFONICO:
+ 1 (585) 229-5141
NUMERO DI FAX:
+ 1 (585) 229-2363



RHINO™ 43/54

Il presente manuale contiene:

- Norme di sicurezza
- Istruzioni per l'uso
- Istruzioni per la manutenzione

Queste istruzioni sono indirizzate agli operatori che useranno la macchina e al tecnico addetto alla manutenzione.

Hanno lo scopo di semplificare l'uso della macchina e di prevenire anomalie di funzionamento dovute a uso improprio.

Seguendo le istruzioni per la manutenzione si otterranno la massima affidabilità e durata di esercizio possibili della macchina e si ridurranno i costi di riparazione e i tempi di fermo.

Tenere sempre questo manuale presso il cantiere dove si usa la macchina.

Usare la macchina solo seguendo scrupolosamente queste istruzioni.

Osservare le norme di sicurezza previste dalla legge e le eventuali indicazioni fornite dall'Ordine degli ingegneri. Osservare le norme di sicurezza attinenti all'uso dei costipatori e le norme antinfortunistiche pertinenti.

Stone Construction Equipment, Inc. non è responsabile del funzionamento della macchina quando questa è impiegata in modo improprio e per scopi diversi da quello previsto.

Sono esclusi dalla garanzia eventuali errori nell'uso, la manutenzione impropria e l'impiego di materiali di funzionamento errati.

Le informazioni precedenti non estendono né la garanzia né le condizioni di responsabilità relative all'attività commerciale di Stone Construction Equipment, Inc.

Informazioni sulla garanzia

Inserire i dati richiesti di seguito, per facilitare gli interventi di manutenzione e i servizi in garanzia.

1. Tipo di macchina: _____
N. matricola macchina: _____
2. Tipo di motore: _____
N. matricola motore: _____
3. Codice della macchina: _____
4. Data di acquisto: _____
5. Informazioni sul concessionario/distributore:
Nome: _____
Indirizzo: _____
Numero telefonico: _____
Numero di fax: _____
6. Fabbricante della batteria: _____
Tipo di batteria: _____
N. matricola batteria: _____

LIMITED WARRANTY

The Manufacturer warrants that products manufactured shall be free from defects in material and workmanship that develop under normal use for a period as hereinafter set forth from the date of shipment. The foregoing shall be the exclusive remedy of the buyer and the exclusive liability of the Manufacturer.

Our warranty excludes normal replaceable wear items, i.e. gaskets, wear plates, seals, O-rings, V-belts, drive chains, clutches, etc. Any equipment, part or product, which is furnished by the Manufacturer but manufactured by another, bears only the warranty given by such other manufacturer.

The Manufacturer's sole responsibility for any breach of the foregoing provision of this contract, with respect to any product or part not conforming to the Warranty or the description herein contained, is at its option (a) to repair, replace or refund such product or parts upon the prepaid return thereof to location designated specifically by the Manufacturer. Product returns not shipped prepaid or on an economical transportation basis will be refused (b) as an alternative to the foregoing modes of settlement - the Manufacturer's dealer to repair defective units with reimbursement for expenses, except labor, and be reviewed with the Manufacturer prior to repair. A Warranty Evaluation Form must accompany all warranty claims. Warranty is voided by product abuse, alterations, and use of equipment in applications for which it was not intended, use of non-manufacturer parts, or failure to follow documented service instructions.

Except as set forth hereinabove and without limitation of the above, there are no warranties or other affirmations, which extend beyond the description of the products and the fact hereof, or as to operational efficiency, product reliability or maintainability or compatibility with products furnished by others. In no event whether as a result of breach of contract or warranty or alleged negligence, shall the Manufacturer be liable for special or consequential damages including but not limited to: Loss of profits or revenues, loss of use of the product or any associated product, cost of capital, cost of substitute products, facilities or services or claims of customers.

No claim will be allowed for products lost or damaged in transit. Such claims should be filed with the carrier within fifteen days.

The foregoing warranty is exclusive of all other warranties whether written or oral, expressed or implied. No warranty of merchantability or fitness for a particular purpose shall apply. The agents, dealer and employees of Manufacturer are not authorized to make modification to this warranty, or additional warranties binding on Manufacturer. Therefore, additional statements, whether oral or written, do not constitute warranty and should not be relied upon.

Effective September 2010.

WARRANTY PERIODS

Concrete and Masonry Equipment		Compaction Equipment	
Mortar Mixers including: Champion™ Mortar Mixers Buddy™ by Stone Mixers Champion™ Hydraulic Mixers Champion™ Silo Mixers	1 Year 2 Year - Mixer Drum Lifetime* - Bearing & Seals	Bulldog® Trench Rollers	2 Year 3 Year - Microprocessor (ECIB) 5 Year - Eccentric Bearings
Champion™ Concrete Mixers	1 Year 2 Year - Mixer Drum Lifetime* - Spindle Bearing	Reversible Plates	1 Year
Concrete Vibrators	1 Year	Rhino® Single-Drum Dirt Rollers	1 Year
Cretemower® Concrete Grinders	1 Year 1 Year - Diamond Head	Silver Fox™ Forward Plates	2 Year 2 Year - Eccentric Bearings
Groutzilla™ Placement System	2 Year	Stompers®	2 Year
Lift Jockey™ Vertical Mast Lifts	2 Year	Walk-Behind Rollers	2 Year
Mud Buggy™ Material Handlers	1 Year	WolfPac™ Asphalt Rollers	1 Year
Smooth Operator™ Power Trowels	1 Year 2 Year - Trowel Gearbox		
Saw Devil® Pavement and Block Saws	1 Year 1 Year - Saw Blades		
Power Screeds including: The Screed Bull™	1 Year 1 Year - Screed Board (Aluminum)		

* The Manufacturer extends the warranty period to "Lifetime" for the drum bearings and seals for the mortar mixers, and agrees to furnish, free of charge, the bearing and seals only upon receipt of the defective parts. The Manufacturer extends the warranty period to "Lifetime" for the spindle bearings for the concrete mixers, and agrees to furnish, free of charge, the bearing and seal only upon receipt of the defective parts.



RIGHT BUILT. BRED TOUGH. BORN TO WORK.

STONE CONSTRUCTION EQUIPMENT, INC.

8662 Main Street
Honeoye, NY 14471-0150
www.stone-equip.com
e-mail: sceny@stone-equip.com

Toll-free: 1-800-888-9926
Phone: +1-585-229-5141
Fax: +1-585-229-2363



P/N 66609 Rev A 9110

GARANTÍA LIMITADA

El fabricante garantiza que sus productos carecerán de defectos de material y de fabricación desarrollados durante el uso normal por un plazo según lo establecido en el presente documento a partir de la fecha de envío. Lo anterior es el único recurso del comprador y la única responsabilidad del fabricante.

Nuestra garantía excluye los artículos de desgaste normales, es decir, empaquetaduras, placas de desgaste, sellos, anillos "O", correas trapezoidales, cadenas impulsoras, embragues, etc. Todo equipo, pieza o producto suministrado por el fabricante, pero fabricado por un tercero, lleva únicamente la garantía ofrecida por éste último.

La única responsabilidad del fabricante por cualquier violación de las provisiones anteriormente explicadas de este contrato, respecto a cualquier producto o componente que no cumpla con lo estipulado por la garantía o descripciones aquí contenidas es, a su discreción: (a) reparar, reemplazar o devolver el importe de la compra del producto o componentes ante recibo con flete prepago de los componentes defectuosos en el lugar específicamente designado para tal fin por el fabricante. Las devoluciones de productos que no sean enviadas con el flete pagado por anticipado o en un medio de transporte económico serán rechazadas (b) como alternativa a los métodos anteriores de solución, el concesionario del fabricante reparará las unidades defectuosas y recibirá un reembolso de sus costos, salvo el de mano de obra, recibiendo los trabajos una evaluación por parte del fabricante antes de efectuarse. Todos los reclamos bajo garantía deberán venir acompañados de un formulario de evaluación para garantía. La garantía queda nula en caso que el producto sufra maltrato o modificaciones o sea utilizado en aplicaciones diferentes a aquella para la cual fue diseñado, si se le instalan repuestos no originales de fábrica o si no se siguen las instrucciones de servicio dadas en los documentos pertinentes.

Salvo aquéllas indicadas arriba y aquí y sin limitar las mismas, no existen garantías u otras declaraciones que se extiendan más allá de la descripción del producto ni de la eficacia de trabajo, confiabilidad del producto ni de su capacidad de mantenimiento y compatibilidad con productos suministrados por terceros. En ningún caso, sea como resultado del incumplimiento del contrato o de la garantía, o por supuesta negligencia, se hará el fabricante responsable por daños particulares o consecuentes incluyendo, pero no limitados a los siguientes: Pérdida de ganancias o ingresos, pérdida del uso del producto o de cualquier producto relacionado, costo del capital, costo de productos sustitutos, instalaciones, o servicios o reclamos de los clientes.

No se aceptarán los reclamos concernientes a productos dañados o perdidos durante su transporte. Tales reclamos deberán hacerse ante el transportista en un plazo no mayor que quince días.

Esta garantía excluye a todas las demás garantías, sean éstas escritas o por acuerdo verbal, expresas o implícitas. No se da garantía alguna sobre la rentabilidad o idoneidad del equipo para algún fin particular. Los agentes, el concesionario y los empleados del fabricante no cuentan con la autorización para modificar la presente garantía ni para expedir garantías adicionales que impongan obligaciones sobre el fabricante. Por lo tanto, las declaraciones adicionales, sean éstas verbales o escritas, no constituyen garantía alguna y no son fidedignas.

Vigente a partir de septiembre de 2010.

PLAZOS DE GARANTÍA

Equipos para hormigón y mampostería		Equipos de compactación	
Mezcladoras de argamasa incluyendo: Mezcladoras de argamasa Champion™ Mezcladoras Buddy™ de Stone Mezcladoras hidráulicas Champion™ Mezcladoras Silo Champion™	1 año 2 años - Tambor de mezcladora De por vida* - Cojinete y sellos	Compactadoras para zanjas Bulldog®	2 años 3 años - Microprocesador (ECIB) 5 años - Cojinetes de excéntrica
Hormigoneras Champion™	1 año 2 años - Tambor de mezcladora De por vida* - Cojinete de eje	Aplanadoras reversibles	1 año
Vibradores de hormigón	1 año	Compactadoras de tierra de tambor sencillo Rhino®	1 año
Amoladoras de hormigón Cretemower®	1 año 1 año - Cabeza de diamante	Aplanadoras de avance Silver Fox™	2 años 2 años - Cojinetes de excéntrica
Sistema de colocación de lechada Groutzilla™	2 años	Pisones Stompers®	2 años
Montacargas de mástil vertical Lift Jockey™	2 años	Compactadoras con operador a pie	2 años
Manipuladores de materiales Mud Buggy™	1 año	Compactadoras de asfalto WolfPac™	1 año
Llanas mecánicas Smooth Operator™	1 año 2 años - Caja de engranajes de llana	* El fabricante prolonga el plazo de garantía a "de por vida" para los cojinetes de tambor y sellos en las mezcladoras de argamasa y se compromete a suplir, sin costo adicional, los cojinetes y sellos ante recibo de los componentes defectuosos. El fabricante prolonga el plazo de garantía a "de por vida" para los cojinetes de eje en las mezcladoras de argamasa y se compromete a suplir, sin costo adicional, los cojinetes y sellos ante recibo de los componentes defectuosos.	
Sierras para mampostería y hormigón Saw Devil®	1 año 1 año - Hojas de sierra		
Niveladoras de hormigón mecánicas incluyendo: The Screed Bull™	1 año 1 año - Plancha niveladora (aluminio)		



RIGHT BUILT. BRED TOUGH. BORN TO WORK.

STONE CONSTRUCTION EQUIPMENT, INC.

8662 Main Street

Honeoye, NY 14471-0150 EE.UU.

www.stone-equip.com

Correo electrónico: sceny@stone-equip.com

Teléfono gratis: 1-800-888-9926

Teléfono: +1-585-229-5141

Fax: +1-585-229-2363



N/P 66609 Rev A 9110

GARANTIE LIMITÉE

Le fabricant garantit que les produits fabriqués sont exempts de vices de matière et de construction se développant dans des conditions normales d'utilisation pendant une période précisée ci-dessous à compter de la date d'expédition. La susdite garantie constitue le recours exclusif de l'acheteur et la responsabilité exclusive du fabricant.

La garantie exclut les éléments d'usure remplaçables normaux, c.-à-d. les joints, les plaques d'usure, les joints toriques, les courroies trapézoïdales, les chaînes d'entraînement, les embrayages, etc. Tout matériel, pièce ou produit fourni par le fabricant mais fabriqué par un autre n'est couvert que par la garantie octroyée par ledit autre fabricant.

La seule responsabilité du fabricant pour toute infraction à la susdite clause de ce contrat, concernant tout produit ou pièce non conforme à la garantie ou à la description ci-incluse, est, à sa discrétion : (a) de réparer, remplacer ou rembourser lesdits produit ou pièces à leur retour payé à l'avance au site explicitement désigné par le fabricant. Les produits retournés qui ne sont pas expédiés en port payé ou d'une manière économique seront refusés. (b) En substitution aux susdits modes de règlement - de faire réparer par le concessionnaire du fabricant les unités défectueuses avec remboursement des dépenses, excepté la main-d'oeuvre, après examen préalable par le fabricant. Une fiche d'évaluation de garantie doit accompagner toute réclamation sous garantie. La garantie est annulée par l'utilisation incorrecte du produit, les modifications et l'utilisation de l'équipement dans un but autre que celui pour lequel il a été conçu, l'utilisation de pièces ne provenant pas du fabricant, ou le non-respect des consignes d'entretien documentées.

Sauf dans les cas décrits ci-dessus et sans limiter lesdits cas, il n'est fait aucune garantie ni autre déclaration s'étendant au-delà de la description des produits et de leurs actions, ou quant au bon rendement, à la fiabilité ou à l'aptitude à l'entretien des produits, ou à leur compatibilité avec des produits fournis par d'autres. En aucun cas, que ce soit par rupture de contrat ou de garantie, ou par négligence présumée, le fabricant n'aura d'obligations pour des dommages-intérêts spéciaux ou indirects, y compris sans limitation : la perte de bénéfices ou de revenus, la perte de l'usage du produit ou de tout produit associé, le coût du capital, le coût de produits, installations ou services de substitution, ou les réclamations des clients.

Aucune réclamation n'est acceptée pour des produits perdus ou endommagés en transit. Ces réclamations doivent être présentées au transporteur dans les quinze jours.

La susdite garantie est exclusive de toutes autres garanties, écrites ou orales, explicites ou implicites. Aucune garantie d'aptitude à un but particulier ou à la commercialisation ne s'applique. Les agents, concessionnaires et employés du fabricant ne sont pas autorisés à modifier cette garantie ni à offrir des garanties additionnelles engageant le fabricant. Par conséquent, toute déclaration supplémentaire, qu'elle soit orale ou écrite, ne constitue pas une garantie et ne doit pas être invoquée.

En vigueur : septembre 2010.

PÉRIODES DE GARANTIE

Matériel à béton et à maçonnerie		Matériel de compactage	
Bétonnières à mortier, dont :		Rouleaux de tranchée Bulldog®	2 ans 3 ans - Microprocesseur (ECIB) 5 ans - Roulements d'excentrique
Bétonnières à mortier Champion™	1 an	Plaques réversibles	1 an
Malaxeurs Buddy™ by Stone	2 ans - Tambour de malaxeur	Rouleaux à un tambour Rhino®	1 an
Malaxeurs hydrauliques Champion™	Durée de vie* - Roulement et joints	Plaques vibrantes Silver Fox™	2 ans 2 ans - Roulements d'excentrique
Bétonnières à silo Champion™		Stomper®	2 ans
Bétonnières Champion™	1 an 2 ans - Tambour de malaxeur Durée de vie* - Roulement de fusée	Rouleaux à conducteur à pied	2 ans
Vibreurs à béton	1 an	Rouleaux pour asphalte WolfPac™	1 an
Meuleuses à béton Cretemower®	1 an 1 an - Tête diamantée		
Système de mise en place Groutzilla™	2 ans		
Chariots élévateurs à mât vertical Lift Jockey™	2 ans		
Véhicules de manutention de matériaux Mud Buggy™	1 an		
Taloches à hélice Smooth Operator™	1 an 2 ans - Boîte d'engrenages de taloche		
Scies à chaussées et à parpaings Saw Devil® Saws	1 an 1 an - Lames de scie		
Tables à moteur, dont : The Screed Bull™	1 an 1 an - Table (aluminium)		

* Le fabricant étend la période de garantie à la « durée de vie » pour les roulements et joints de tambour des bétonnières à mortier, et accepte de fournir à titre gracieux lesdits roulement et joints uniquement à la réception des pièces défectueuses. Le fabricant étend la période de garantie à la « durée de vie » pour les roulements de fusée des bétonnières, et accepte de fournir à titre gracieux lesdits roulement et joint uniquement à la réception des pièces défectueuses.



RIGHT BUILT. BRED TOUGH. BORN TO WORK.

STONE CONSTRUCTION EQUIPMENT, INC.

8662 Main Street
Honeoye, NY 14471-0150, États-Unis
www.stone-equip.com
Adresse électronique : sceny@stone-equip.com

Sans frais : 1-800-888-9926
Téléphone : +1-585-229-5141
Télécopieur : +1-585-229-2363



GARANZIA LIMITATA

Il Fabbricante garantisce che in condizioni d'uso normale i prodotti saranno esenti da difetti di materiale e manodopera per il periodo specificato nel presente documento, a decorrere dalla data di spedizione. Quanto sopra costituisce l'esclusivo ricorso dell'acquirente e l'esclusiva responsabilità del Fabbricante.

Sono esclusi da questa garanzia i componenti usurabili sostituibili normalmente, quali le guarnizioni, le piastre antiusura, altri sistemi di tenuta, gli O-ring, le cinghie trapezoidali, le catene di trasmissione, le frizioni, ecc. Attrezzature, componenti e prodotti forniti dal Fabbricante ma prodotti da terzi sono coperti solamente dalla garanzia fornita dal produttore originale.

La sola responsabilità del Fabbricante in caso di violazione delle clausole precedenti di questo contratto, in merito a qualsiasi prodotto o componente non conforme alla garanzia o alla descrizione ivi contenuta è, a sua discrezione: (a) quella di riparare o sostituire il prodotto o il componente o di rimborsarne il prezzo d'acquisto una volta che esso sia stato rispedito a carico del mittente a un indirizzo specificamente indicato dal Fabbricante; i prodotti non spediti a carico del mittente o spediti in modo economico saranno rifiutati; (b) in alternativa alle modalità precedenti di composizione, il concessionario del Fabbricante riparerà le unità difettose dietro rimborso delle spese, ad eccezione di quelle di manodopera, dopo la valutazione di tali unità da condursi insieme al Fabbricante prima della riparazione. A tutte le rivendicazioni di garanzia deve essere accluso l'apposito modulo di valutazione. La garanzia viene annullata in caso di abuso o alterazioni del prodotto e di impiego dell'attrezzatura in applicazioni diverse da quelle previste, di uso di ricambi non originali o della mancata osservanza delle istruzioni documentate di manutenzione e riparazione.

Ad eccezione di quanto sopra stabilito e senza alcuna limitazione in merito, non si offrono né altre garanzie né altre dichiarazioni in aggiunta alla descrizione dei prodotti e dei relativi fatti o in merito all'efficienza di funzionamento, all'affidabilità del prodotto, alla possibilità di sottoporlo a manutenzione o alla sua compatibilità con prodotti forniti da terzi. Il Fabbricante non può essere ritenuto responsabile in nessuna circostanza, sia a seguito di una violazione contrattuale o di garanzia sia di presunta negligenza, di danni speciali o indiretti, compresi in modo non limitativo: perdite di profitti o di entrate, perdite d'uso del prodotto o di qualsiasi prodotto ad esso associato, costo del capitale, costo di prodotti, strutture o servizi sostitutivi o rivendicazioni dei clienti.

Non si accettano reclami nel caso di prodotti smarriti o danneggiati in transito. Tali reclami vanno presentati alla ditta di trasporti entro quindici giorni.

Questa garanzia esclude qualsiasi altra garanzia, sia scritta sia orale, sia espressa sia implicita. Non si offre alcuna garanzia di commerciabilità o idoneità a scopi particolari. I rappresentanti, i concessionari e i dipendenti del Fabbricante non sono autorizzati a modificare questa garanzia né a fornire altre garanzie vincolanti per il Fabbricante. Di conseguenza, ulteriori dichiarazioni, sia scritte sia verbali, non costituiscono garanzia e non possono essere considerate tali.

In vigore a partire da settembre 2010.

PERIODI DI GARANZIA

Attrezzature per calcestruzzo e muratura		Attrezzature per compattazione	
Impastatrici per malta, inclusi:			
Impastatrici per malta Champion™	1 anno	Costipatori per trincea Bulldog®	2 anni
Impastatrici Stone Buddy™	2 anni - tamburo impastatrice		3 anni - microprocessore (ECIB)
Impastatrici idrauliche Champion™	A vita* - cuscinetti e guarnizioni		5 anni - cuscinetti eccentrici
Impastatrici per silo Champion™		Piastre reversibili	1 anno
Impastatrici per calcestruzzo Champion™	1 anno	Costipatori monotamburo Rhino®	1 anno
	2 anni - tamburo impastatrice	Piastre vibranti Silver Fox™	2 anni
	A vita* - cuscinetto alberino		2 anni - cuscinetti eccentrici
Vibratori per calcestruzzo	1 anno	Costipatori Stompers®	2 anni
Molatrici per calcestruzzo Cretemower®	1 anno	Costipatori a spinta	2 anni
	1 anno - testina diamantata	Costipatori per asfalto WolfPac™	1 anno
Sistema di posizionamento Groutzilla™	2 anni		
Elevatori a montante verticale Lift Jockey™	2 anni		
Movimentatori di materiali Mud Buggy™	1 anno		
Frattazzi a motore Smooth Operator™	1 anno		
	2 anni - scatola ingranaggi frattazzo		
Seghe per pavimentazione e blocchi Saw Devil®	1 anno		
Seghe	1 anno - lame sega		
Stagge a motore, inclusa: The Screed Bull™	1 anno		
	1 anno - staggia (alluminio)		

* Il Fabbricante prolunga il periodo di garanzia "a vita" nel caso delle guarnizioni e dei cuscinetti dei tamburi delle impastatrici per malta ed acconsente a fornire gratuitamente i cuscinetti e le guarnizioni solamente su ricezione dei componenti difettosi. Il Fabbricante prolunga il periodo di garanzia "a vita" nel caso dei cuscinetti dell'alberino delle impastatrici per calcestruzzo ed acconsente a fornire gratuitamente i cuscinetti e le guarnizioni solamente su ricezione dei componenti difettosi.



RIGHT BUILT. BRED TOUGH. BORN TO WORK.

STONE CONSTRUCTION EQUIPMENT, INC.

8662 Main Street
Honeoye, NY 14471-0150
www.stone-equip.com
E-mail: sceny@stone-equip.com

Numero verde: 1-800-888-9926
Numero telefonico: +1-585-229-5141
Numero di fax: +1-585-229-2362



N. cat. 66609 Rev. A 9110

THE PARKER HOSE/CONNECTORS WARRANTY

- Elastomeric Connections (Tube/Hose & Port End) covered for three years from date of purchase by end user.
- Hose assemblies covered for one year from date of purchase by end user.
- Product must be registered with Parker to activate warranty. You can register a system on-line at www.parker.com/fcg/gpp or complete the form below and return by mail to:

Stone Construction Equipment, Inc.
 PPG Program
 P.O. Box 150
 Honeoye, NY 14471
 Attn: Technical Services

- A Parker representative will contact the end user to explain the Warranty and close the loop.
- In the event of a claim, the end user should contact thier Parker representative or Stone dealer for assistance.
- A Parker representative or Application Engineer will determine cause of the Claim and recommend a solution.
- Parts returned to Parker which are determined to have leaked due to defects in materials or Workmanship will be replaced at no charge.

Name:		
Company:		
Address:		
City:	State:	Zip:
Country:		
Phone:		
E-Mail:		
Date of Purchase:		
Equipment Manufacturer: Stone Construction Equipment, Inc.		
Model Number:		
Serial Number:		
Dealer Where Purchased:		
Dealer's City:	Dealer's State:	





GARANTÍA DE MANGUERAS/CONECTORES PARKER

- Las conexiones de elastómero (tubo/manguera y puntas de lumbrera) están cubiertas por tres años a partir de la fecha de compra por el usuario.
- Los conjuntos de mangueras están cubiertos por un año a partir de la fecha de compra por el usuario.
- Es necesario inscribir el producto con Parker para activar la garantía correspondiente. La inscripción puede hacerse por Internet en www.parker.com/fcg/gpp o llenando el formulario dado a continuación y enviándolo por correo a:

Stone Construction Equipment, Inc.
 PPG Program
 P.O. Box 150
 Honeoye, NY 14471-0150 EE.UU.
 Attn: Technical Services

- Un representante de Parker se comunicará con el usuario para explicar la garantía y darle seguimiento.
- En caso de reclamos, el usuario deberá comunicarse con el representante de Parker o con el concesionario de Stone para recibir la ayuda que requiera.
- Un representante de Parker o un ingeniero de aplicaciones determinará la causa del reclamo y recomendará una solución.
- Las piezas devueltas a Parker que se determine que han desarrollado fugas debido a defectos en sus materiales o fabricación serán sustituidas sin cargo alguno.

Nombre:		
Empresa:		
Dirección:		
Ciudad:	Estado:	Cód. postal:
País:		
Teléfono:		
Correo electrónico:		
Fecha de compra:		
Fabricante del equipo:	Stone Construction Equipment, Inc.	
N° de modelo:		
N° de serie:		
Concesionario de venta:		
Ciudad del concesionario:	Estado del concesionario:	

GARANTIE DES FLEXIBLES ET RACCORDS PARKER

- Raccords élastomériques (extrémité de tube/flexible et côté orifice) couverts pendant trois ans à compter de la date de l'achat par l'utilisateur final.
- Flexibles couverts pendant un an à compter de la date de l'achat par l'utilisateur final.
- Le produit doit être enregistré auprès de Parker pour activer la garantie. On peut enregistrer un système en ligne à www.parker.com/fcg/gpp ou remplir le formulaire ci-dessous et le retourner par courrier à :

Stone Construction Equipment, Inc.
PPG Program
P.O. Box 150
Honeoye, NY 14471 U.S.A.
Attn: Technical Services

- Un représentant de Parker contactera l'utilisateur final pour lui expliquer la garantie et boucler la boucle.
- En cas de réclamation, l'utilisateur final doit demander l'assistance de son représentant Parker ou du concessionnaire Stone.
- Un représentant de Parker ou un ingénieur technico-commercial déterminera la cause de la réclamation et recommandera une solution.
- Les pièces retournées à Parker dont il a été déterminé qu'elles fuient par suite de vices de matière et de fabrication seront remplacées gratuitement.



Nom :		
Société :		
Adresse :		
Ville :	Province :	Code postal :
Pays :		
Téléphone :		
Adresse électronique :		
Date d'achat :		
Fabricant de l'équipement : Stone Construction Equipment, Inc.		
Numéro de modèle :		
Numéro de série :		
Concessionnaire vendeur :		
Ville du concessionnaire :	Province du concessionnaire :	



GARANZIA PER TUBI FLESSIBILI/CONNETTORI PARKER

- Raccordi elastomerici (tubo/tubo flessibile ed estremità condotto) coperti per tre anni dalla data di acquisto dell'utente finale.
- Gruppi tubo flessibile coperti per un anno dalla data di acquisto dell'utente finale.
- Per l'attivazione della garanzia, il prodotto va registrato presso Parker. È possibile registrare un impianto online sul sito www.parker.com/fcg/gpp o completando il modulo riportato di seguito, da spedire a:

Stone Construction Equipment, Inc.
PPG Program
P.O. Box 150
Honeoye, NY 14471
Attn: Technical Services

- Un rappresentante Parker contatterà l'utente finale per illustrare la garanzia e fornire le informazioni necessarie.
- In caso di reclamo, l'utente finale deve contattare il rappresentante Parker o il concessionario Stone per ricevere l'assistenza desiderata.
- Un rappresentante Parker o ingegnere gestionale determinerà la causa del reclamo e proporrà una soluzione.
- I componenti restituiti a Parker in seguito alla rilevazione di perdite a causa di difetti di materiale o fabbricazione verranno sostituiti senza alcun onere.

Nome:		
Azienda:		
Indirizzo:		
Città:	Stato:	CAP:
Nazione:		
Numero telefonico:		
E-mail:		
Data di acquisto:		
Fabbricante dell'attrezzatura: Stone Construction Equipment, Inc.		
Numero di modello:		
Numero di matricola:		
Concessionario presso il quale è stato effettuato l'acquisto:		
Città del concessionario:	Stato/provincia del concessionario:	

**STONE
CONSTRUCTION
EQUIPMENT, INC.**



PARTS LIST & EXPLODED DIAGRAMS

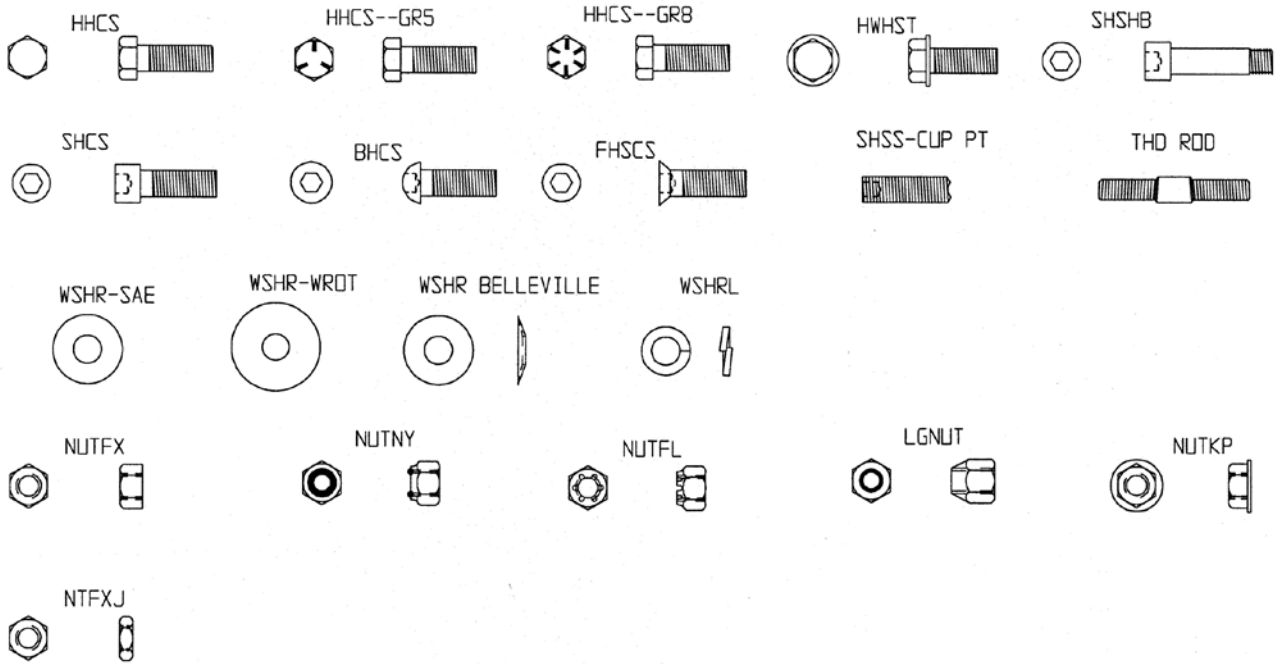
PIEZAS/DESPIECE

PIÈCES DÉTACHÉES/VUES ÉCLATÉES

COMPONENTI/ESPLOSI



HARDWARE KEY
 CLAVE DE LA TORNILLERÍA
 LEGENDE DE LA BOULONNERIE
 LEGENDA SUI DISPOSITIVI DI FISSAGGIO



ZN = ZINC PLATED
ZN = GALVANIZADO
ZN = ZINGUÉ
ZN = ZINCATURA

BLK = BLACK OXIDE FINISH
BLK = ACABADO EN ÓXIDO NEGRO
BLK = FINI OXYDÉ NOIR
BLK = FINITURA IN OSSIDO NERA



TORQUE CHARTS

TABLAS DE PARES DE APRIETE

TABLEAUX DES COUPLES DE SERRAGE

TABELLE DELLE COPPIE DI SERRAGGIO

Clase 8.8

0.4 UNFINISHED

TAMANO	Nm	lb-ft
M6	9.9	7
M8	24	18
M10	48	36
M12	83	61
M14	132	97
M16	200	148
M20	390	288
M24	675	498

Property Class 8.8

0.4 UNFINISHED

Nm	lb-ft
M6	9.9
M8	24
M10	48
M12	83
M14	132
M16	200
M20	390
M24	675

Coarse Thread

Nm	lb-ft
M6	7
M8	18
M10	36
M12	61
M14	97
M16	148
M20	288
M24	498

Fine Thread

Nm	lb-ft
M6	7
M8	18
M10	36
M12	65
M14	103
M16	155
M20	313
M24	531

Clase 8.8

0.4 UNFINISHED

TAMANO	Nm	lb-ft
M6	9.9	7
M8	24	18
M10	48	36
M12	83	61
M14	132	97
M16	200	148
M20	390	288
M24	675	498

Rosca gruesa

Nm	lb-ft
M6	7
M8	18
M10	36
M12	61
M14	97
M16	148
M20	288
M24	498

Rosca fina

Nm	lb-ft
M6	7
M8	18
M10	36
M12	65
M14	103
M16	155
M20	313
M24	531

Clase 10.9

0.4 UNFINISHED

TAMANO	Nm	lb-ft
M6	14	10
M8	34	25
M10	67	49
M12	117	86
M14	185	136
M16	285	210
M20	550	406
M24	950	701

Property Class 10.9

0.4 UNFINISHED

Nm	lb-ft
M6	14
M8	34
M10	67
M12	117
M14	185
M16	285
M20	550
M24	950

Coarse Thread

Nm	lb-ft
M6	10
M8	25
M10	49
M12	86
M14	136
M16	210
M20	406
M24	701

Fine Thread

Nm	lb-ft
M6	10
M8	26
M10	50
M12	92
M14	142
M16	218
M20	443
M24	738

Clase 10.9

0.4 UNFINISHED

TAMANO	Nm	lb-ft
M6	14	10
M8	34	25
M10	67	49
M12	117	86
M14	185	136
M16	285	210
M20	550	406
M24	950	701

Rosca gruesa

Nm	lb-ft
M6	10
M8	25
M10	49
M12	86
M14	136
M16	210
M20	406
M24	701

Rosca fina

Nm	lb-ft
M6	10
M8	26
M10	50
M12	92
M14	142
M16	218
M20	443
M24	738

Clase 12.9

0.4 UNFINISHED

TAMANO	Nm	lb-ft
M6	16.5	12
M8	40	30
M10	81	60
M12	140	103
M14	220	162
M16	340	251
M20	660	487
M24	1140	841

Property Class 12.9

0.4 UNFINISHED

Nm	lb-ft
M6	16.5
M8	40
M10	81
M12	140
M14	220
M16	340
M20	660
M24	1140

Coarse Thread

Nm	lb-ft
M6	12
M8	30
M10	60
M12	103
M14	162
M16	251
M20	487
M24	841

Fine Thread

Nm	lb-ft
M6	12
M8	31
M10	60
M12	111
M14	173
M16	258
M20	531
M24	885

Clase 12.9

0.4 UNFINISHED

TAMANO	Nm	lb-ft
M6	16.5	12
M8	40	30
M10	81	60
M12	140	103
M14	220	162
M16	340	251
M20	660	487
M24	1140	841

Rosca gruesa

Nm	lb-ft
M6	12
M8	30
M10	60
M12	103
M14	162
M16	251
M20	487
M24	841

Rosca fina

Nm	lb-ft
M6	12
M8	31
M10	60
M12	111
M14	173
M16	258
M20	531
M24	885

Factor de conversión: 1 lb-ft = 1,3558 Nm

Conversion Factor: 1 lb-ft = 1,3558 Nm

Factor de conversión: 1 lb-ft = 1,3558 Nm

Clase 8.8

0.4 UNFINISHED

DIMENSIONI	Nm	lb-ft
M6	9.9	7
M8	24	18
M10	48	36
M12	83	61
M14	132	97
M16	200	148
M20	390	288
M24	675	498

Filettat gruesa

Nm	lb-ft
M6	7
M8	18
M10	36
M12	61
M14	97
M16	148
M20	288
M24	498

Filettat fina

Nm	lb-ft
M6	7
M8	18
M10	36
M12	65
M14	103
M16	155
M20	313
M24	531

Clase 10.9

0.4 UNFINISHED

DIMENSIONI	Nm	lb-ft
M6	14	10
M8	34	25
M10	67	49
M12	117	86
M14	185	136
M16	285	210
M20	550	406
M24	950	701

Filettat gruesa

Nm	lb-ft
M6	10
M8	25
M10	49
M12	86
M14	136
M16	210
M20	406
M24	701

Filettat fina

Nm	lb-ft
M6	10
M8	26
M10	50
M12	92
M14	142
M16	218
M20	443
M24	738

Clase 12.9

0.4 UNFINISHED

DIMENSIONI	Nm	lb-ft
M6	16.5	12
M8	40	30
M10	81	60
M12	140	103
M14	220	162
M16	340	251
M20	660	487
M24	1140	841

Filettat gruesa

Nm	lb-ft
M6	12
M8	30
M10	60
M12	103
M14	162
M16	251
M20	487
M24	841

Filettat fina

Nm	lb-ft
M6	12
M8	31
M10	60
M12	111
M14	173
M16	258
M20	531
M24	885

Fattore di conversione: 1 lb-ft = 1,3558 Nm

Clase 8.8

ZINCOE

TAILLE	Nm	lb-ft
M6	9.9	7
M8	24	18
M10	48	36
M12	83	61
M14	132	97
M16	200	148
M20	390	288
M24	675	498

Gros filets

Nm	lb-ft
M6	7
M8	18
M10	36
M12	61
M14	97
M16	148
M20	288
M24	498

Filets fins

Nm	lb-ft
M6	7
M8	18
M10	36
M12	65
M14	103
M16	155
M20	313
M24	531

Clase 10.9

ZINCOE

TAILLE	Nm	lb-ft
M6	14	10
M8	34	25
M10	67	49
M12	117	86
M14	185	136
M16	285	210
M20	550	406
M24	950	701

Gros filets

Nm	lb-ft
M6	10
M8	25
M10	49
M12	86
M14	136
M16	210
M20	406
M24	701

Filets fins

Nm	lb-ft
M6	10
M8	26
M10	50
M12	92
M14	142
M16	218
M20	443
M24	738

Clase 12.9

ZINCOE

TAILLE	Nm	lb-ft
M6	16.5	12
M8	40	30
M10	81	60
M12	140	103
M14	220	162
M16	340	251
M20	660	487
M24	1140	841

Gros filets

Nm	lb-ft
M6	12
M8	30
M10	60
M12	103
M14	162
M16	251
M20	487
M24	841

Filets fins

Nm	lb-ft
M6	12



TORQUE CHARTS

TABLAS DE PARES DE APRIETE

TABLEAUX DES COUPLES DE SERRAGE

TABELLE DELLE COPPIE DI SERRAGGIO

TORQUE GUIDELINES

DO NOT use these values if a different torque value or tightening procedure is given for a specific application. Torque values listed are for general use only. Check tightness of fasteners periodically.

Shear bolts are designed to fail under predetermined loads. Always replace shear bolts with identical grade.

Fasteners should be replaced with the same or higher grade. If higher grade fasteners are used, these should only be tightened to the strength of the original.

Make sure fasteners threads are clean and that you properly start thread engagement. This will prevent them from failing when tightening.

PAUTAS DE APRIETE

NO usar estos valores si se ha dado un valor de apriete o procedimiento de apriete diferente para la situación particular. Los valores de apriete dados son para uso general solamente. Revisar el apriete de los sujetadores periódicamente.

Los pernos rompibles están diseñados para fallar si se exponen a ciertas cargas predeterminadas. Siempre sustituir los pernos rompibles por otros de grado idéntico.

Los sujetadores deben sustituirse por otros de grado igual o superior. Si se utilizan sujetadores de grado superior, éstos deberán apretarse únicamente al valor de apriete del sujetador original.

Asegurarse que las roscas de los sujetadores estén limpias y que los mismos se enrosquen debidamente. De esta manera se evita que fallen al apretarlos.

SAE GRADE 5 Coarse Thread, Zinc-Plated		
SIZE	TORQUE	
	lb-ft	Nm
1/4 - 20 (0.250)	6	8
5/16 - 18 (0.3125)	13	18
3/8 - 16 (0.375)	23	31
7/16 - 14 (0.4375)	37	50
1/2 - 13 (0.500)	57	77
9/16 - 12 (0.5625)	82	111
5/8 - 11 (0.625)	112	152
3/4 - 10 (0.750)	200	271
7/8 - 9 (0.875)	322	436,5
1 - 8 (1.000)	483	655

SAE GRADE 8 Coarse Thread, Zinc-Plated		
SIZE	TORQUE	
	lb-ft	Nm
1/4 - 20 (0.250)	9	12
5/16 - 18 (0.3125)	18	24
3/8 - 16 (0.375)	33	45
7/16 - 14 (0.4375)	52	70
1/2 - 13 (0.500)	80	108
9/16 - 12 (0.5625)	115	156
5/8 - 11 (0.625)	159	215
3/4 - 10 (0.750)	282	382
7/8 - 9 (0.875)	454	615
1 - 8 (1.000)	682	925

SAE GRADE 5 Fine Thread, Zinc-Plated		
SIZE	TORQUE	
	lb-ft	Nm
1/4 - 28 (0.250)	7	10
5/16 - 24 (0.3125)	14	19
3/8 - 24 (0.375)	26	35
7/16 - 20 (0.4375)	41	56
1/2 - 20 (0.500)	64	87
9/16 - 18 (0.5625)	91	123
5/8 - 18 (0.625)	128	173
3/4 - 16 (0.750)	223	302
7/8 - 14 (0.875)	355	481
1 - 12 (1.000)	529	717
1 - 14 (1.000)	541	733

SAE GRADE 8 Fine Thread, Zinc-Plated		
SIZE	TORQUE	
	lb-ft	Nm
1/4 - 28 (0.250)	10	14
5/16 - 24 (0.3125)	20	27
3/8 - 24 (0.375)	37	50
7/16 - 20 (0.4375)	58	79
1/2 - 20 (0.500)	90	122
9/16 - 18 (0.5625)	129	175
5/8 - 18 (0.625)	180	244
3/4 - 16 (0.750)	315	427
7/8 - 9 (0.875)	501	679
1 - 12 (1.000)	746	1011
1 - 14 (1.000)	764	1036

SAE grado 5 Rosca gruesa, galvanizado		
TAMAÑO	APRIETE	
	lb-ft	Nm
1/4 - 20 (0.250)	6	8
5/16 - 18 (0.3125)	13	18
3/8 - 16 (0.375)	23	31
7/16 - 14 (0.4375)	37	50
1/2 - 13 (0.500)	57	77
9/16 - 12 (0.5625)	82	111
5/8 - 11 (0.625)	112	152
3/4 - 10 (0.750)	200	271
7/8 - 9 (0.875)	322	436,5
1 - 8 (1.000)	483	655

SAE grado 8 Rosca gruesa, galvanizado		
TAMAÑO	APRIETE	
	lb-ft	Nm
1/4 - 20 (0.250)	9	12
5/16 - 18 (0.3125)	18	24
3/8 - 16 (0.375)	33	45
7/16 - 14 (0.4375)	52	70
1/2 - 13 (0.500)	80	108
9/16 - 12 (0.5625)	115	156
5/8 - 11 (0.625)	159	215
3/4 - 10 (0.750)	282	382
7/8 - 9 (0.875)	454	615
1 - 8 (1.000)	682	925

SAE grado 5 Rosca fina, galvanizado		
TAMAÑO	APRIETE	
	lb-ft	Nm
1/4 - 28 (0.250)	7	10
5/16 - 24 (0.3125)	14	19
3/8 - 24 (0.375)	26	35
7/16 - 20 (0.4375)	41	56
1/2 - 20 (0.500)	64	87
9/16 - 18 (0.5625)	91	123
5/8 - 18 (0.625)	128	173
3/4 - 16 (0.750)	223	302
7/8 - 14 (0.875)	355	481
1 - 12 (1.000)	529	717
1 - 14 (1.000)	541	733

SAE grado 8 Rosca fina, galvanizado		
TAMAÑO	APRIETE	
	lb-ft	Nm
1/4 - 28 (0.250)	10	14
5/16 - 24 (0.3125)	20	27
3/8 - 24 (0.375)	37	50
7/16 - 20 (0.4375)	58	79
1/2 - 20 (0.500)	90	122
9/16 - 18 (0.5625)	129	175
5/8 - 18 (0.625)	180	244
3/4 - 16 (0.750)	315	427
7/8 - 9 (0.875)	501	679
1 - 12 (1.000)	746	1011
1 - 14 (1.000)	764	1036



TORQUE CHARTS

TABLAS DE PARES DE APRIETE

TABLEAUX DES COUPLES DE SERRAGE

TABELLE DELLE COPPIE DI SERRAGGIO

Catégorie SAE 5 Gros filets, zingué		
TAILLE	COUPLE DE SERRAGE	
	lb-ft	Nm
1/4 - 20 (0.250)	6	8
5/16 - 18 (0.3125)	13	18
3/8 - 16 (0.375)	23	31
7/16 - 14 (0.4375)	37	50
1/2 - 13 (0.500)	57	77
9/16 - 12 (0.5625)	82	111
5/8 - 11 (0.625)	112	152
3/4 - 10 (0.750)	200	271
7/8 - 9 (0.875)	322	436,5
1 - 8 (1.000)	483	655

Catégorie SAE 8 Gros filets, zingué		
TAILLE	COUPLE DE SERRAGE	
	lb-ft	Nm
1/4 - 20 (0.250)	9	12
5/16 - 18 (0.3125)	18	24
3/8 - 16 (0.375)	33	45
7/16 - 14 (0.4375)	52	70
1/2 - 13 (0.500)	80	108
9/16 - 12 (0.5625)	115	156
5/8 - 11 (0.625)	159	215
3/4 - 10 (0.750)	282	382
7/8 - 9 (0.875)	454	615
1 - 8 (1.000)	682	925

Catégorie SAE 5 Filets fins, zingué		
TAILLE	COUPLE DE SERRAGE	
	lb-ft	Nm
1/4 - 28 (0.250)	7	10
5/16 - 24 (0.3125)	14	19
3/8 - 24 (0.375)	26	35
7/16 - 20 (0.4375)	41	56
1/2 - 20 (0.500)	64	87
9/16 - 18 (0.5625)	91	123
5/8 - 18 (0.625)	128	173
3/4 - 16 (0.750)	223	302
7/8 - 14 (0.875)	355	481
1 - 12 (1.000)	529	717
1 - 14 (1.000)	541	733

Catégorie SAE 8 Filets fins, zingué		
TAILLE	COUPLE DE SERRAGE	
	lb-ft	Nm
1/4 - 28 (0.250)	10	14
5/16 - 24 (0.3125)	20	27
3/8 - 24 (0.375)	37	50
7/16 - 20 (0.4375)	58	79
1/2 - 20 (0.500)	90	122
9/16 - 18 (0.5625)	129	175
5/8 - 18 (0.625)	180	244
3/4 - 16 (0.750)	315	427
7/8 - 9 (0.875)	501	679
1 - 12 (1.000)	746	1011
1 - 14 (1.000)	764	1036

DIRECTIVES DE SERRAGE

NE PAS utiliser ces valeurs si une valeur ou une procédure de serrage différente est indiquée pour une application particulière. Les valeurs de couples de serrage répertoriées correspondent à une utilisation générale uniquement. Vérifier régulièrement le serrage des fixations.

Les boulons de cisaillement sont conçus pour se rompre sous des charges prédéterminées. Toujours remplacer les boulons de cisaillement par des boulons de la même catégorie.

Les fixations doivent être remplacées par des fixations de catégorie équivalente ou supérieure. Si des fixations de catégorie supérieure sont utilisées, elles doivent être serrées seulement avec la même force que les fixations d'origine.

S'assurer que les filetages des fixations sont propres et qu'ils s'engagent correctement. Cela leur évitera de lâcher.

SAE Classe 5 Filettatura grossa, con zincatura		
DIMENSIONI	COPPIA	
	lb-ft	Nm
1/4 - 20 (0.250)	6	8
5/16 - 18 (0.3125)	13	18
3/8 - 16 (0.375)	23	31
7/16 - 14 (0.4375)	37	50
1/2 - 13 (0.500)	57	77
9/16 - 12 (0.5625)	82	111
5/8 - 11 (0.625)	112	152
3/4 - 10 (0.750)	200	271
7/8 - 9 (0.875)	322	436,5
1 - 8 (1.000)	483	655

SAE Classe 8 Filettatura grossa, con zincatura		
DIMENSIONI	COPPIA	
	lb-ft	Nm
1/4 - 20 (0.250)	9	12
5/16 - 18 (0.3125)	18	24
3/8 - 16 (0.375)	33	45
7/16 - 14 (0.4375)	52	70
1/2 - 13 (0.500)	80	108
9/16 - 12 (0.5625)	115	156
5/8 - 11 (0.625)	159	215
3/4 - 10 (0.750)	282	382
7/8 - 9 (0.875)	454	615
1 - 8 (1.000)	682	925

INDICAZIONI SULLE COPPIE DI SERRAGGIO

NON usare questi valori in caso di procedura o valore di serraggio diversamente indicato per una determinata applicazione. I valori di serraggio elencati si riferiscono esclusivamente ad un uso generico. Verificare periodicamente il serraggio dei dispositivi di fissaggio.

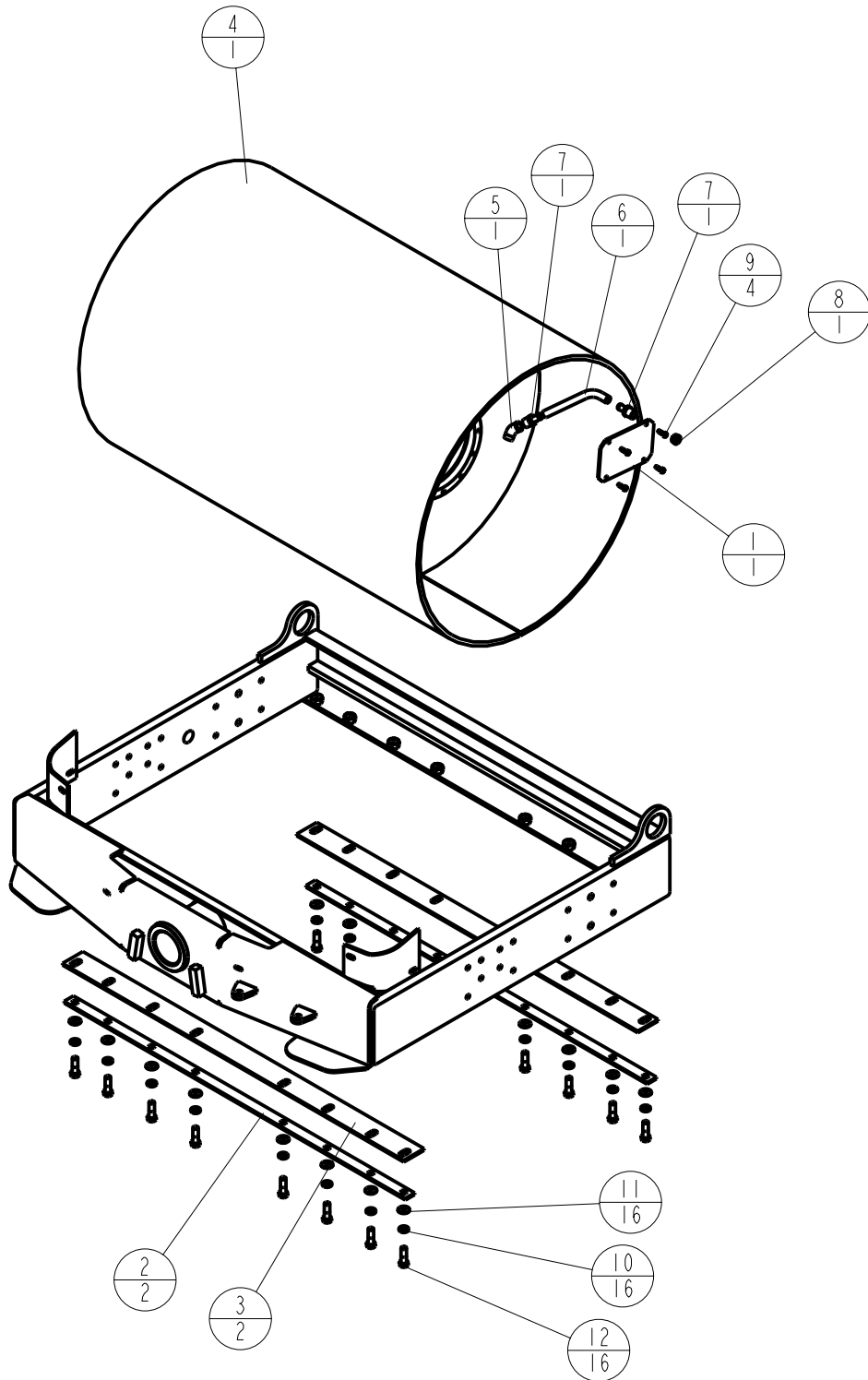
I perni di sicurezza sono costruiti in modo da cedere sotto carichi predeterminati. Sostituire i perni di sicurezza con ricambi di pari grado.

Sostituire i dispositivi di fissaggio con ricambi di grado pari o superiore. Se si impiegano dispositivi di fissaggio di grado superiore, serrarli ai valori indicati per gli originali.

Verificare che i filetti dei dispositivi di fissaggio siano puliti ed assicurarsi di inserirli correttamente dall'inizio della procedura. In questo modo, se ne evita il danneggiamento durante il serraggio.

SAE Classe 5 Filettatura fine, con zincatura		
DIMENSIONI	COPPIA	
	lb-ft	Nm
1/4 - 28 (0.250)	7	10
5/16 - 24 (0.3125)	14	19
3/8 - 24 (0.375)	26	35
7/16 - 20 (0.4375)	41	56
1/2 - 20 (0.500)	64	87
9/16 - 18 (0.5625)	91	123
5/8 - 18 (0.625)	128	173
3/4 - 16 (0.750)	223	302
7/8 - 14 (0.875)	355	481
1 - 12 (1.000)	529	717
1 - 14 (1.000)	541	733

SAE Classe 8 Filettatura fine, con zincatura		
DIMENSIONI	COPPIA	
	lb-ft	Nm
1/4 - 28 (0.250)	10	14
5/16 - 24 (0.3125)	20	27
3/8 - 24 (0.375)	37	50
7/16 - 20 (0.4375)	58	79
1/2 - 20 (0.500)	90	122
9/16 - 18 (0.5625)	129	175
5/8 - 18 (0.625)	180	244
3/4 - 16 (0.750)	315	427
7/8 - 9 (0.875)	501	679
1 - 12 (1.000)	746	1011
1 - 14 (1.000)	764	1036

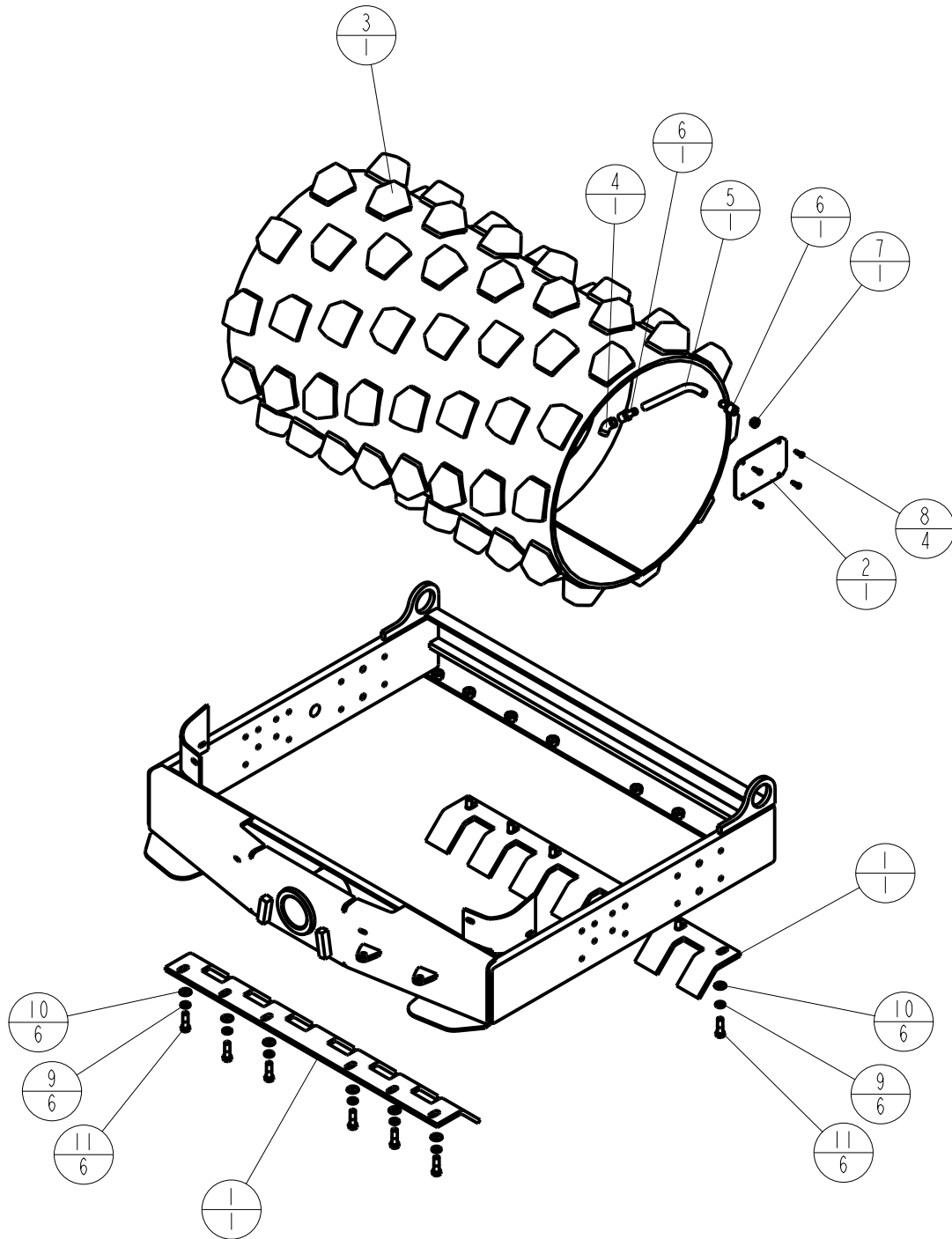




DRUM ASSEMBLY
CONJUNTO DEL TAMBOR
TAMBOUR
GRUPPO TAMBURO

Item	Part No.	Qty	Description	Descripción	Description	Descrizione
1	29980-2	1	Cover Web Drum	Cubierta con nervaduras de tambor	Protection de flasque de tambour	Copertura centrale tamburo
2	42242-2	2	Strip Scraper SD 54	Tira de raspador SD 54	Bande racluse SD 54	Striscia raschiatore SD 54
2a	42243-2	2	Strip Scraper SD 43	Tira de raspador SD 43	Bande racluse SD 43	Striscia raschiatore SD 43
3	42346	2	Scraper POLY SD54	Raspador POLY SD54	Racloir POLY SD54	Raschiatore poli. SD54
3a	42345	2	Scraper POLY SD43	Raspador POLY SD43	Racloir POLY SD43	Raschiatore poli. SD43
4	42375-2	1	Drum Weld SD 54	Tambor soldado SD 54	Tambour soudé SD 54	Saldatura tamburo SD 54
4a	42374-2	1	Drum Weld SD 43	Tambor soldado SD 43	Tambour soudé SD 43	Saldatura tamburo SD 43
5	46032	1	Elbow Pipe 3/4 NPT 45 Street	Codo de tubería 3/4 NPT 45 macho/hembra	Coude mâle-femelle tuyau 3/4 NPT 45	Gomito a maschio e femmina tubo 3/4 NPT 45
6	46131	1	Hose Hydraulic Low Press 5/8	Manguera hidr. De baja presión, 5/8	Flexible hydraulique basse press. 5/8	Tubo flessibile idraulico bassa press. 5/8
7	46403	2	FTG Hyd 3/4 NPT X 5/8 H - BARB	Adaptador hidr. 3/4 NPT x 5/8 H - PÚA	Raccord hydraulique 3/4 NPT X 5/8 - CANNELÉ	Raccordo idr. a gradini 3/4 NPT X alt. 5/8
8	46521	1	Plug Pipe 3/4 NPT SKT Hydraulic	Tapón tubería hidr. 3/4 NPT SKT	Bouchon de tuyau 3/4 NPT SKT hydraulique	Tappo tubo idraulico 3/4 NPT SKT
9*	80085	4	Bolt HWHST 5/16-18 x 1 ZN	Perno	Boulon	Bullone
10	80337	16	Washer WSHRL 5/8 Med Split ZN	Arandela	Rondelle	Rondella
11	80355	16	Washer WSHR SAE 5/8 ZN	Arandela	Rondelle	Rondella
12*	80695	16	Screw HHCS 5/8-11 x 2 GR5 ZN	Tornillo	Vis	Vite

* Loctite 242

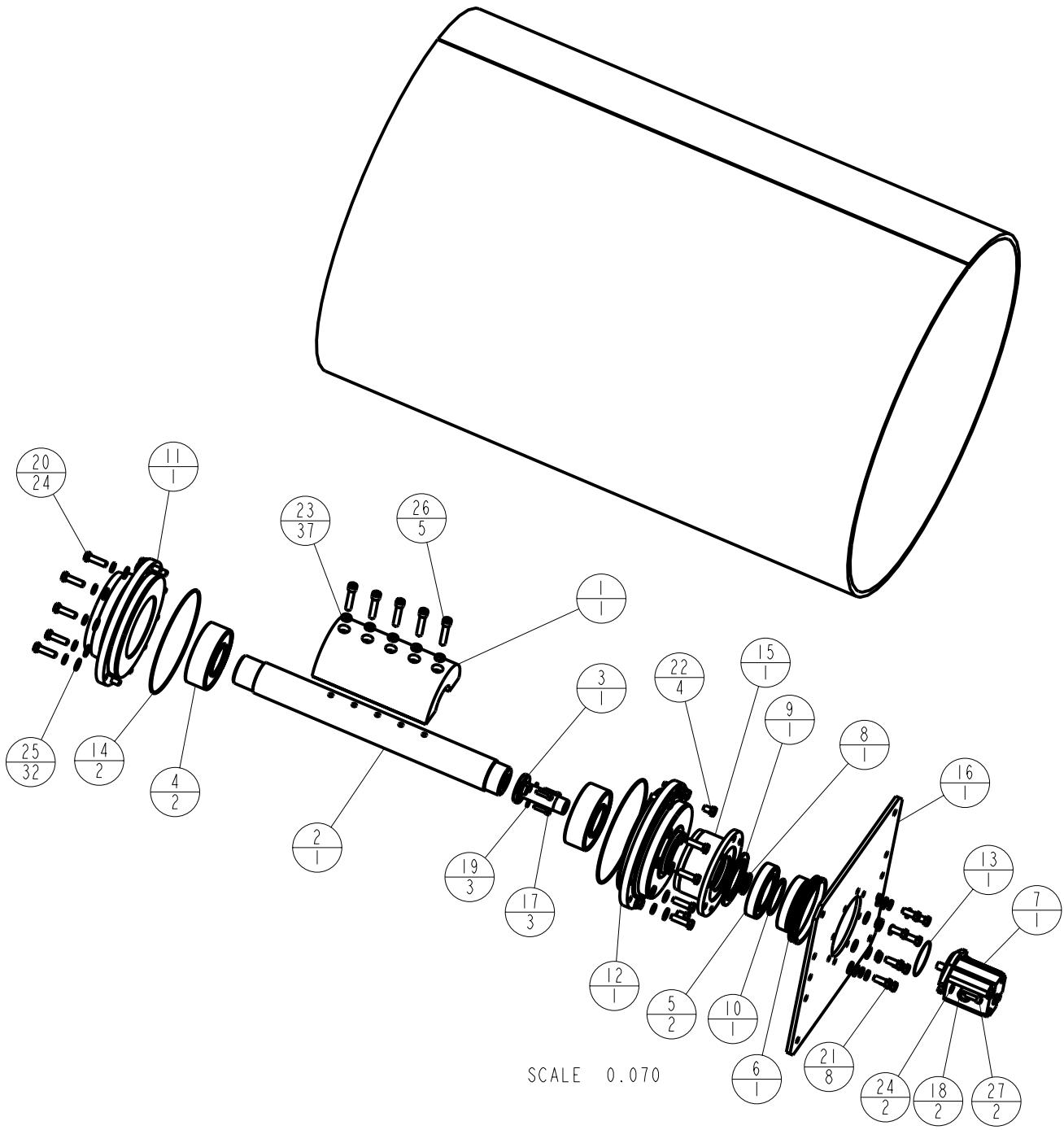




DRUM ASSEMBLY (CONT.)
CONJUNTO DEL TAMBOR (CONT.)
TAMBOUR (SUITE)
GRUPPO TAMBURO (SEGUE)

Item	Part No.	Qty	Description	Descripción	Description	Descrizione
1	29546-2	2	Scraper PD 54	Raspador PD 54	Racloir PD 54	Raschiatore PD 54
1a	29547-2	2	Scraper PD 43	Raspador PD 43	Racloir PD 43	Raschiatore PD 43
2	29980-2	1	Cover Web Drum	Cubierta con nervaduras de tambor	Protection de flasque de tambour	Copertura centrale tamburo
3	42377-2	1	Drum Weld PD 54	Tambor soldado PD 54	Tambour soudé PD 54	Saldatura tamburo PD 54
3a	42376-2	1	Drum Weld PD 43	Tambor soldado PD 43	Tambour soudé PD 43	Saldatura tamburo PD 43
4	46032	1	Elbow Pipe 3/4 NPT 45 Street	Codo de tubería 3/4 NPT 45 macho/hembra	Coude mâle-femelle tuyau 3/4 NPT 45	Gomito a maschio e femmina tubo 3/4 NPT 45
5	46131	1	Hose Hydraulic Low Press 5/8	Manguera hidr. de baja presión, 5/8	Flexible hydraulique basse press. 5/8	Tubo flessibile idraulico bassa press. 5/8
6	46403	2	FTG Hyd 3/4 NPT X 5/8 H - BARB	Adaptador hidr. 3/4 NPT x 5/8 H - PÚA	Raccord hydraulique 3/4 NPT X 5/8 - CANNELÉ	Raccordo idr. a gradini 3/4 NPT X alt. 5/8
7	46521	1	Plug Pipe 3/4 NPT SKT Hydraulic	Tapón tubería hidr. 3/4 NPT SKT	Bouchon de tuyau 3/4 NPT SKT hydraulique	Tappo tubo idraulico 3/4 NPT SKT
8*	80085	4	Bolt HWHST 5/16-18 x 1 ZN	Perno	Boulon	Bullone
9	80337	12	Washer WSHRL 5/8 Med Split ZN	Arandela	Rondelle	Rondella
10	80355	12	Washer WSHR SAE 5/8 ZN	Arandela	Rondelle	Rondella
11*	80695	12	Screw HHCS 5/8-11 x 2 GR5 ZN	Tornillo	Vis	Vite

*Loctite 262



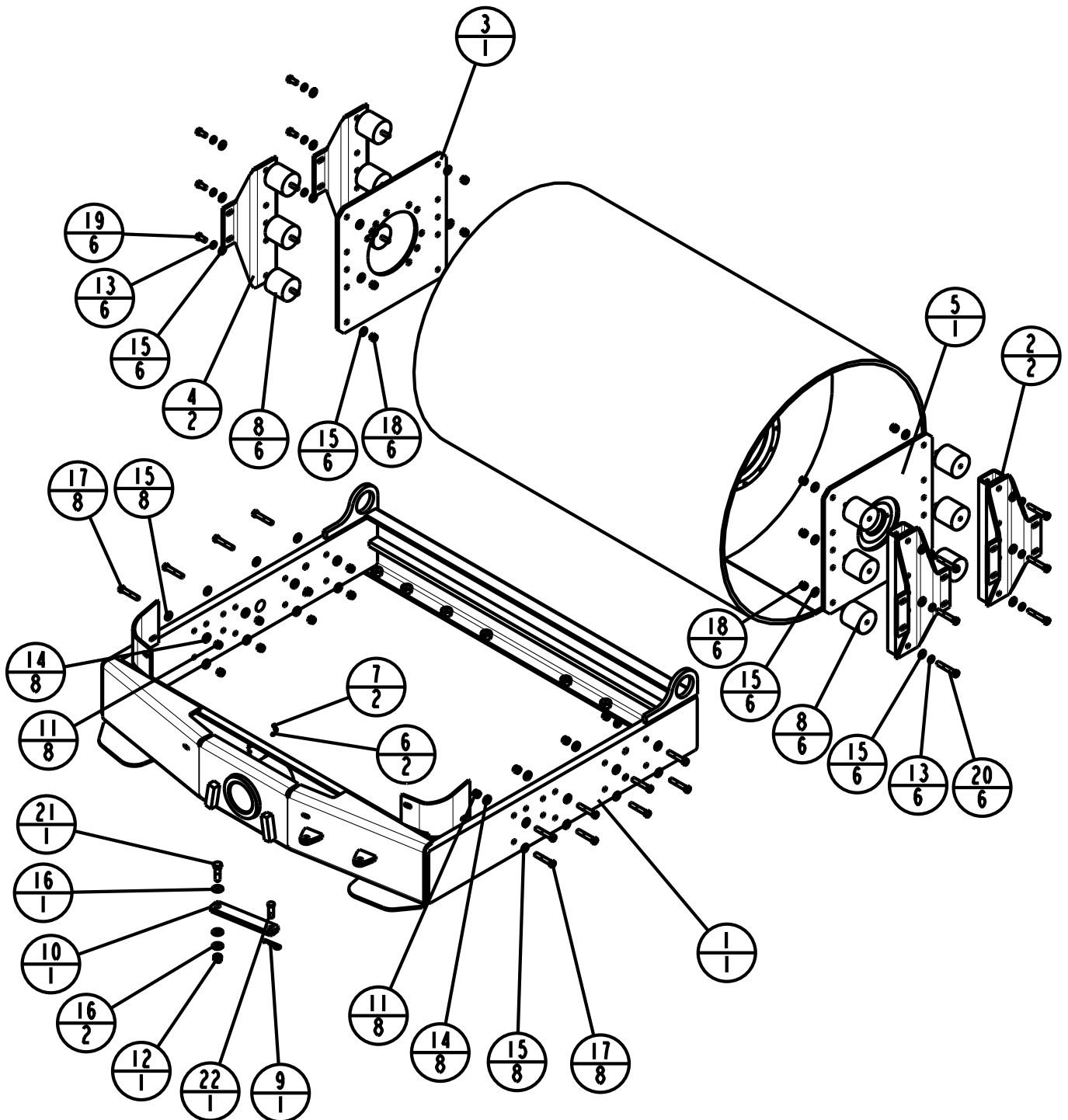


ECCENTRIC
EXCÉNTRICA
EXCENTRIQUE
ECCENTRICO

Item	Part No.	Qty	Description	Descripción	Description	Descrizione
1	29514	1	Weight Eccentric	Peso, excéntrica	Masse d'excentrique	Peso eccentrico
2	29563	1	Shaft Eccentric 54	Eje de excéntrica 54	Arbre d'excentrique 54	Albero eccentrico 54
2a	29513	1	Shaft Eccentric 43	Eje de excéntrica 43	Arbre d'excentrique 43	Albero eccentrico 43
3	29601	1	Spline Extension	Extensión estriada	Extension cannelée	Prolunga scanalata
4	32234	2	Bearing Eccentric	Cojinete de excéntrica	Roulement d'excentrique	Cuscinetto eccentrico
5	32243	2	Bearing Ball 2.9528 5.1181 .9843	Cojinete de bolas	Roulement à billes	Cuscinetto a sfera
6	32251	1	Seal V-RING 6" DIA.	Sello anillo en "V", 6 in. DIÁM.	Joint en V 6 in. de diam.	Guarnizione V-ring diam. 6 in
7	32770	1	Motor Hyd Gear 1.391CIR 2900PSI	Motor engranajes hidr.	Moteur hydraulique à engrenages	Ingranaggio motorino idr.
8	38507	1	Seal 1.375 1.987 .312 Ployacrylate	Sello del eje	Joint d'arbre	Paraolio albero
9	38760	1	Seal 75mm 130mm 4mm Nilos	Anillo Nilos	Bague Nilos	Anello Nilos
10	42210	1	Washer 1/8 - 3 x 3 -1/2	Arandela 1/8-3 D.I. x 3-1/2 D.E.	Rondelle 1/8 - 3 de diam. int. X 3 - 1/2 de diam. ext.	Rondella 1/8 - 3 D _i X 3 - 1/2 D _e
11	42369-2	1	Cap Housing Left Machined			
12	42370-2	1	Cap Housing Right Machined			
13	47301	1	O-Ring 3 - 1/4 ID X 1/16 CS	Anillo "O" 3-1/4 I.D. x 1/16 CS	Joint torique 3 - 1/4 de diam. int. X 1/16 de section transversale	O-ring D _i 3 - 1/4 X 1/16 CS
14	47305	2	O-Ring 10 ID X 1/8 CS	Anillo "O" 10 D.I. x 1/8 CS	Joint torique 10 diam. int. X 1/8 section transversale	O-ring D _i 10 X 1/8 CS
15	66627	1	Housing Machined Bolt-On			
16	66628	1	Plate S-Mount RH Bolt-On			
17*	80049	3	Screw SHCS 5/16 - 18 X 1 1/4 Blk	Tornillo	Vis	Vite
18	80058	2	Washer WSHRL 3/8 Med Split ZN	Arandela	Rondelle	Rondella
19	80086	3	Washer WSHRL 5/16 Med Split ZN	Arandela	Rondelle	Rondella
20*	80089	24	Screw HHCS 1/2 -13 x 1-3/4 GR5 ZN	Tornillo	Vis	Vite
21	80104	8	Screw HHCS 1/2 -13 x 1-1/4 GR2 ZN	Tornillo	Vis	Vite
22	80113	4	Screw HHCS 1/2 -13 x 3/4 GR2 ZN	Tornillo	Vis	Vite
23*	80117	29	Washer WSHR 1/2 Med Split ZN	Arandela	Rondelle	Rondella
24	80342	2	Washer WSHR SAE 3/8 ZN	Arandela	Rondelle	Rondella
25	80343	24	Washer WSHR 1/2 SAE ZN	Arandela	Rondelle	Rondella
26*	80680	5	Screw SHCS 1/2 -13 x 2 1/2 Blk	Tornillo	Vis	Vite
27*	81323	2	Screw SHCS 3/8 -16 x 1-1/4 Blk	Tornillo	Vis	Vite
28^	22821	1	Kit Cap & Bearing LH (includes items 11, ??)			
29^	22820	1	Kit Cap & Bearing RH (includes items 12, ??)			

* Loctite

^ Not Shown





FRONT FRAME

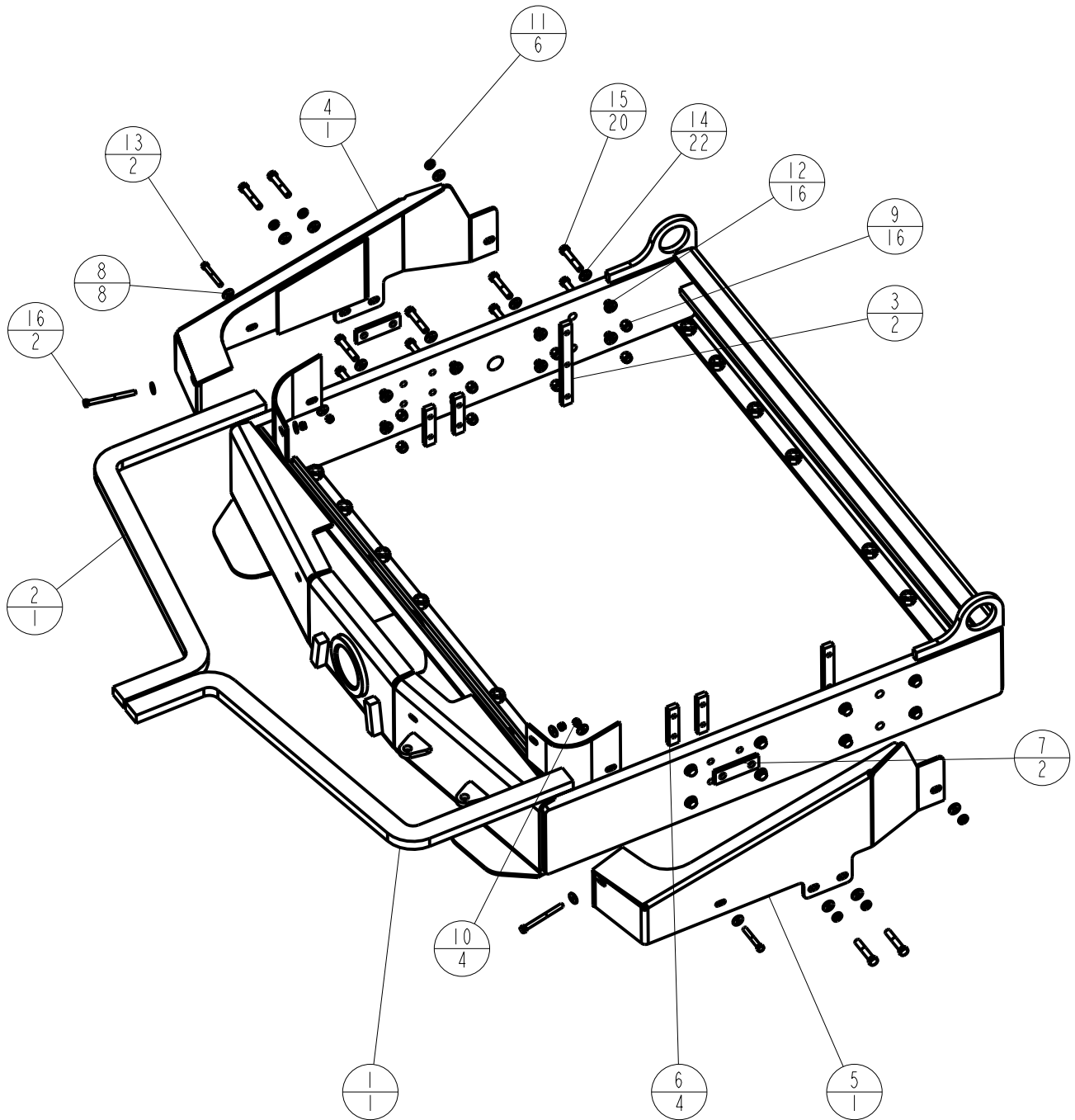
BASTIDOR DELANTERO

CHÂSSIS AVANT

TELAIO ANTERIORE

Item	Part No.	Qty	Description	Descripción	Description	Descrizione
1	22749-2	1	Frame Weld 54	Bastidor soldado 54	Châssis soudé 54	Saldatura telaio 54
1a	22748-2	1	Frame Weld 43	Bastidor soldado 43	Châssis soudé 43	Saldatura telaio 43
2	42232-2	2	Bracket Weld S-Mount RH	Escuadra soldada, montaje S, der.	Support de montage en S soudé droit	Saldatura staffa supporto smorzatore dx
3	42233-2	1	Plate Mount Wheelmotor	Placa de MONTAJE de motor de rueda	Plaque de montage de moteur-roue	Piastra SUPPORTO motorino ruota
4	42234-2	2	Bracket Weld S-Mount LH	Escuadra soldada, montaje S, izq.	Support de montage en S soudé gauche	Saldatura staffa supporto smorzatore sx
5	66628-2	1	Plate Weld Housing	Placa soldada de caja	Plaque soudée logement	Saldatura piastra alloggiamento
6	46042	2	Fitting FTG 164 IB	Adaptador 164 IB	Raccord 164 IB	Raccordo 164 IB
7	47001	2	Caplug Blue	Tapa azul	Bouchon bleu	Tappo blu
8	47281	-	Shock Mounts (Per Side)	Amortiguadores (por lado)	Montures antichoc (de chaque côté)	Supporti ammortizzatore (per lato)
		10	SD43, PD43 (front 2, back 3)	SD43, PD43 (2 delanteros, 3 traseros)	SD43, PD43 (avant 2, arrière 3)	SD43, PD43 (anteriori 2, posteriori 3)
		12	SD54, PD54, PDB43 (front 3, back 3)	SD54, PD54, PDB43 (3 delanteros, 3 traseros)	SD54, PD54, PDB43 (avant 3, arrière 3)	SD54, PD54, PDB43 (anteriori 3, posteriori 3)
		14	PDB54 (front 3, back 4)	PDB54 (3 delanteros, 4 traseros)	PDB54 (avant 3, arrière 4)	PDB54 (anteriori 3, posteriori 4)
9	47381	1	Pin Hairpin Cotter Pin 3/8 - 3/4 x 2 1/2 ZN	Pasador	Axe	Spina
10	58027-2	1	Link Transport	Brazo de seguridad	Bielle de sécurité	Maglia di sicurezza
11	80051	16	Nut NUTNY 1/2-13 ZN	Tuerca	Écrou	Dado
12	80082	1	Nut NUTNY 5/8 - 11 ZN	Tuerca	Écrou	Dado
13	80117	12	Washer WSHRL 1/2 MED Split ZN 5	Arandela	Rondelle	Rondella
14	80125	16	Washer WSHR 17/32 ID X 1 - 1/16 ZN	Arandela	Rondelle	Rondella
15	80343	40	Washer WSHR 1/2 SAE ZN	Arandela	Rondelle	Rondella
16	80355	3	Washer WSHR 5/8 SAE ZN	Arandela	Rondelle	Rondella
17*	80405	16	Screw - HHCS 1/2 - 13 X 2 - 3/4 GR5 ZN	Tornillo	Vis	Vite
18	80485	12	Nut NUTNY 1/2-20 ZN	Tuerca	Écrou	Dado
19*	80658	6	Screw HHCS 1/2 - 20 X 1 GR5 ZN	Tornillo	Vis	Vite
20*	80678	6	Screw HHCS 1/2 - 20 X 3 GR5 ZN	Tornillo	Vis	Vite
21*	80695	1	Screw HHCS 5/8 - 11 X 2 GR5 ZN	Tornillo	Vis	Vite
22	81296	1	Pin PNCLV 5/8 x 1 3/4 ZN	Pasador	Axe	Spina

* Loctite 262



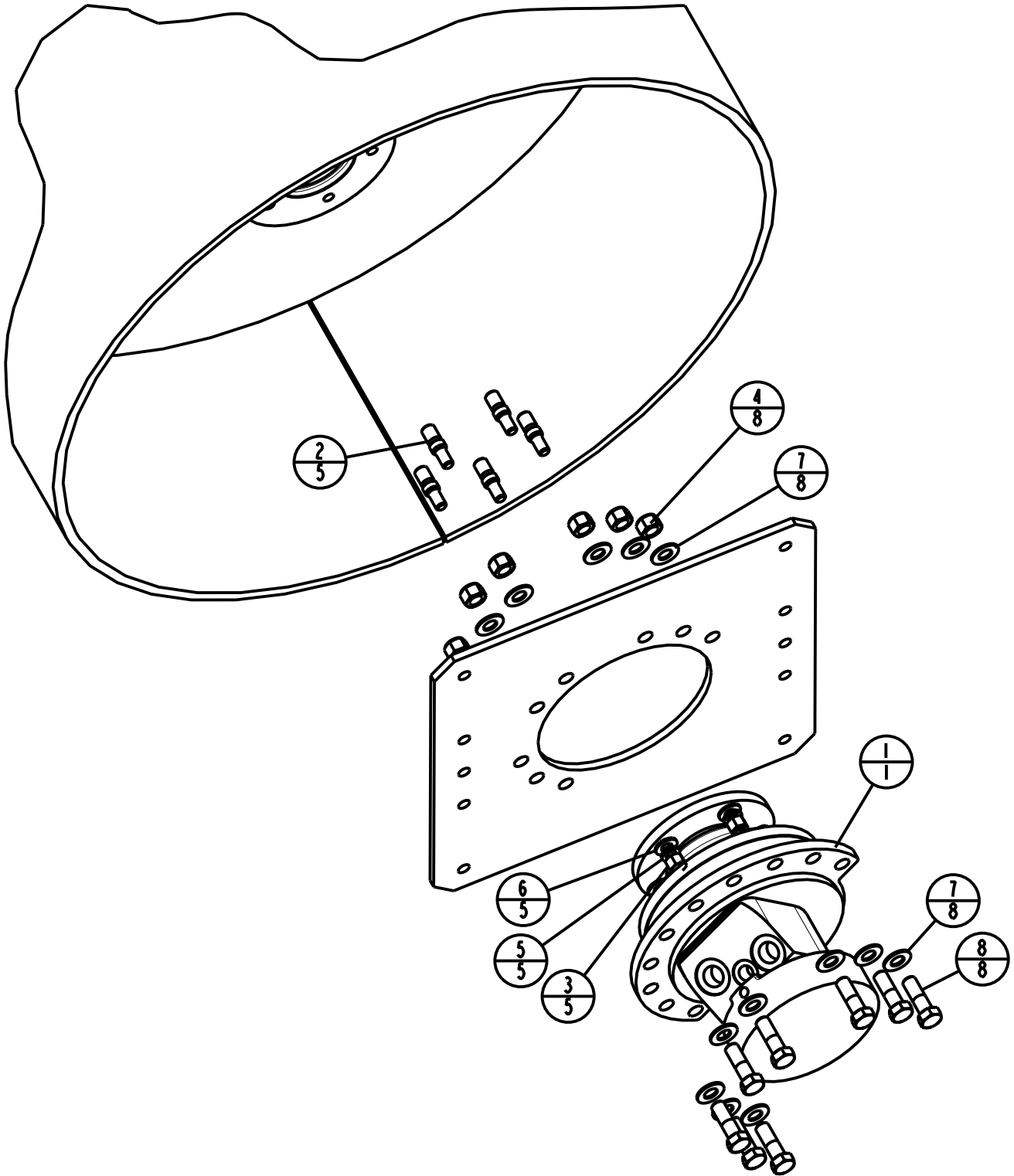


HOSE GUARDS

Item	Part No.	Qty	Description	Descripción	Description	Descrizione
1	32927	1	Wrap Hose Right SD, PD54			
1a	32929	1	Wrap Hose Right SD, PD43			
2	32928	1	Wrap Hose Left SD, PD54			
2a	32930	1	Wrap Hose Left SD, PD43			
3	42489-2	2	Bar Mount Hose Guard	Barra de montaje de protector de manguera	Barre de montage de protection de flexible	Barra supporto protezione tubo flessibile
4	42490-2	1	Hose Guard Weld LH	Protector de manguera soldado izq.	Protection de flexible soudée gauche	Saldatura protezione tubo flessibile sx
4a	42496-2	1	Hose Guard Weld LH BLADE	Protector de manguera soldado izq. de HOJA	Protection de flexible soudée gauche, LAME	Saldatura protezione tubo flessibile sx LAMA
5	42491-2	1	Hose Guard Weld RH	Protector de manguera soldado der.	Protection de flexible soudée droite	Saldatura protezione tubo flessibile dx
5a	42497-2	1	Hose Guard Weld RH BLADE	Protector de manguera soldado der. de HOJA	Protection de flexible soudée droite, LAME	Saldatura protezione tubo flessibile dx LAMA
6	42493	4	Bar Mount Pivot			
7^	42494	2	Spacer Hose Guard			
8	80043	8	Washer WSHR 3/8 WROT ZN	Arandela	Rondelle	Rondella
9	80051	16	Nut NUTNY 1/2 - 13 ZN	Tuerca	Écrou	Dado
10	80056	14	Nut NUTNY 3/8 - 16 ZN	Tuerca	Écrou	Dado
11	80117	16	Washer WSHRL 1/2 MED Split ZN	Arandela	Rondelle	Rondella
12	80125	16	Washer WSHR 17/32 ID X 1 - 1/16 ZN	Arandela	Rondelle	Rondella
13	80182	2	Screw HHCS 3/8 - 16 x 2 - 3/4 GR5 ZN	Tornillo	Vis	Vite
14	80343	22	Washer WSHR 1/2 SAE ZN	Arandela	Rondelle	Rondella
15	80405	20	Screw HHCS 1/2 - 13 X 2 - 3/4 GR5 ZN	Tornillo	Vis	Vite
16	80694	2	Screw HHCS 3/8 - 13 X 4 - 1/2 GR5 ZN	Tornillo	Vis	Vite

* Loctite 262

^ PN 42494 not required on blade units



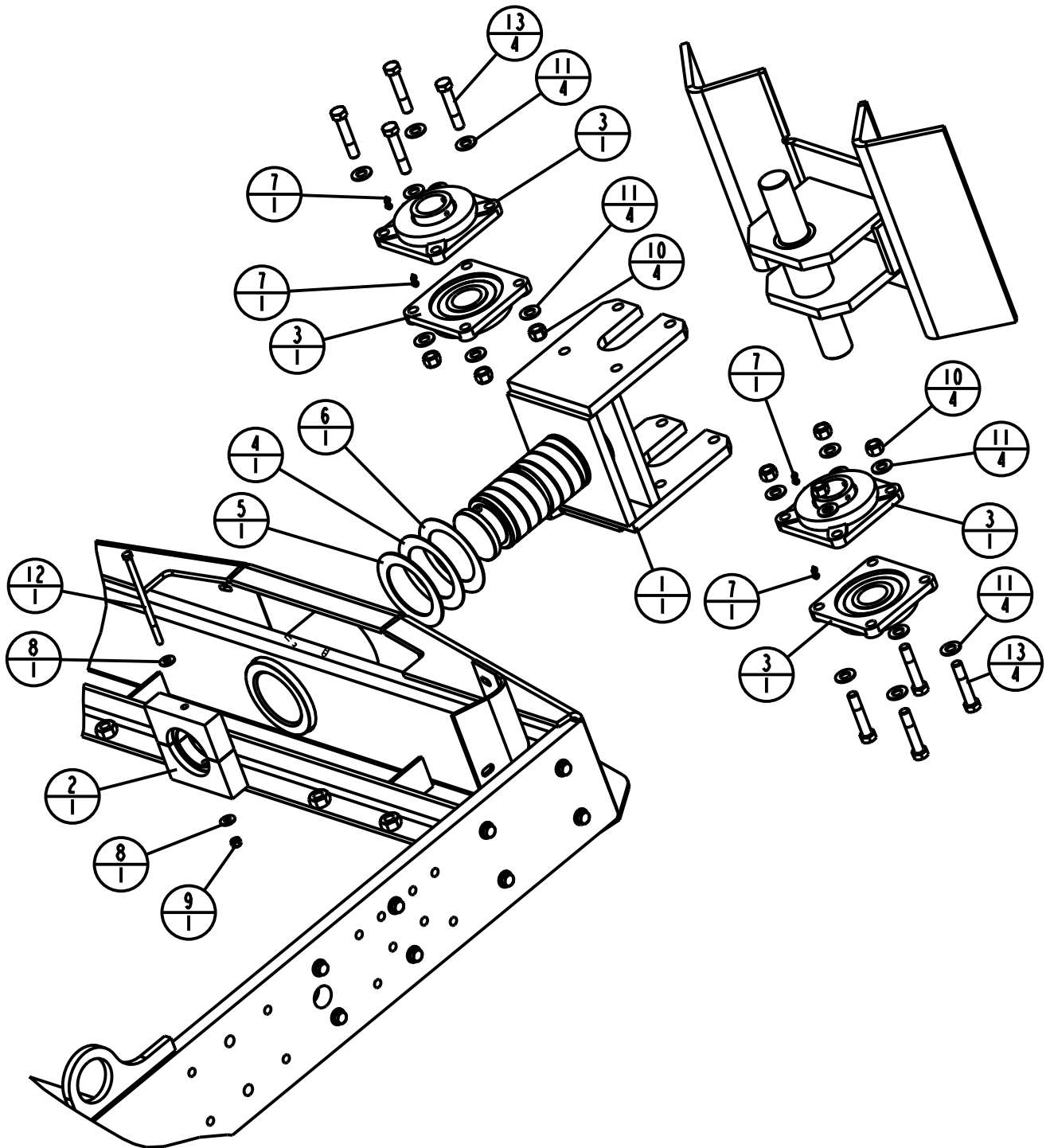


FRONT DRIVE MOTOR

Item	Part No.	Qty	Description	Descripción	Description	Descrizione
1	38527-2	1	Motor Hyd Wheel w/Brake 34.2 cir 6530 PSI			
2*	57091	5	Stud Reducing	Espárrago reductor	Goujon réducteur	Prigioniero riduttore
3	80051	5	Nut NUTNY ½-13 ZN	Tuerca	Écrou	Dado
4	80082	8	Nut NUTNY 5/8 - 11 ZN	Tuerca	Écrou	Dado
5	80117	5	Washer WSHRL ½ MED Split ZN 5	Arandela	Rondelle	Rondella
6	80807	5	Washer WSHR 1/2 SAE ZN	Arandela	Rondelle	Rondella
7	80355	16	Washer WSHR 5/8 SAE ZN	Arandela	Rondelle	Rondella
8*	80695	8	HHCS 5/8 - 11 X 2 GR5 ZN	Tornillo	Vis	Vite
9^	22770	1	Kit Brake Release Rhino	Juego de liberación de freno	Kit de desserrage des freins	Kit rilascio freno

* Loctite 262

^ Not shown

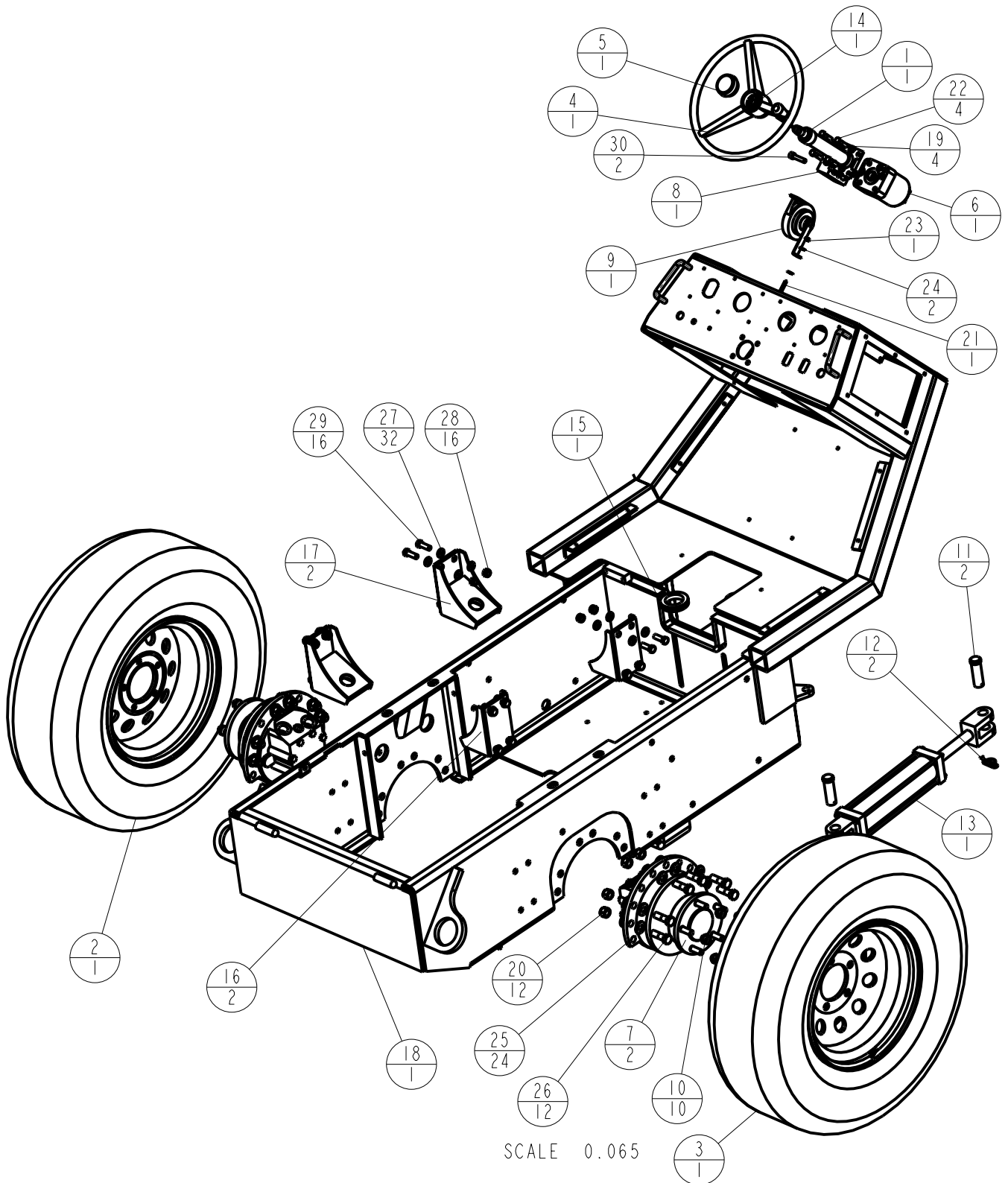




PIVOT ASSEMBLY
CONJUNTO DE PIVOTE
ENSEMBLE PIVOT
GRUPPO ARTICOLAZIONE

Item	Part No.	Qty	Description	Descripción	Description	Descrizione
1	29505-2	1	Hinge Weld ART / OSC	Articulación soldada, ART / OSC	Charnière soudée ART / OSC	Cerniera saldata ART / OSC
2	29524	2	Set Block Yoke Machine	JUEGO de horquilla de bloque	Jeu de bloc de chape	Kit supporto forcella
3	32236	4	Bearing Flange FC4-35-2	Cojinete embridado	Palier à bride	Cuscinetto flangiato
4	42333	1	Washer WSHR 4ID x 5.75OD x 14GA	Arandela	Rondelle	Rondella
5	45901	1	Washer WSHR 4ID x 5.75OD x 11GA	Arandela	Rondelle	Rondella
6	45902	1	Washer WSHR 4ID x 5.75OD x 16GA	Arandela	Rondelle	Rondella
7	47001	4	Cap Gease Fitting	Tapa de grasera	Capuchon de graisseur	Tappo ingrassatore
8	80043	2	Washer WSHR 3/8 WROTZN	Arandela	Rondelle	Rondella
9	80056	1	Nut NUTNY 3/8 - 16 ZN	Tuerca	Écrou	Dado
10	80082	8	Nut NUTNY 5/8 - 11 ZN	Tuerca	Écrou	Dado
11	80355	16	Washer WSHR 5/8 SAE ZN	Arandela	Rondelle	Rondella
12*	80643	1	Screw HHCS 3/8 - 16 X 7 GR5 ZN	Tornillo	Vis	Vite
13*	80699	8	Screw - HHCS 5/8 - 11 X 3 - 1/4 GR5 ZN	Tornillo	Vis	Vite

* Loctite 262

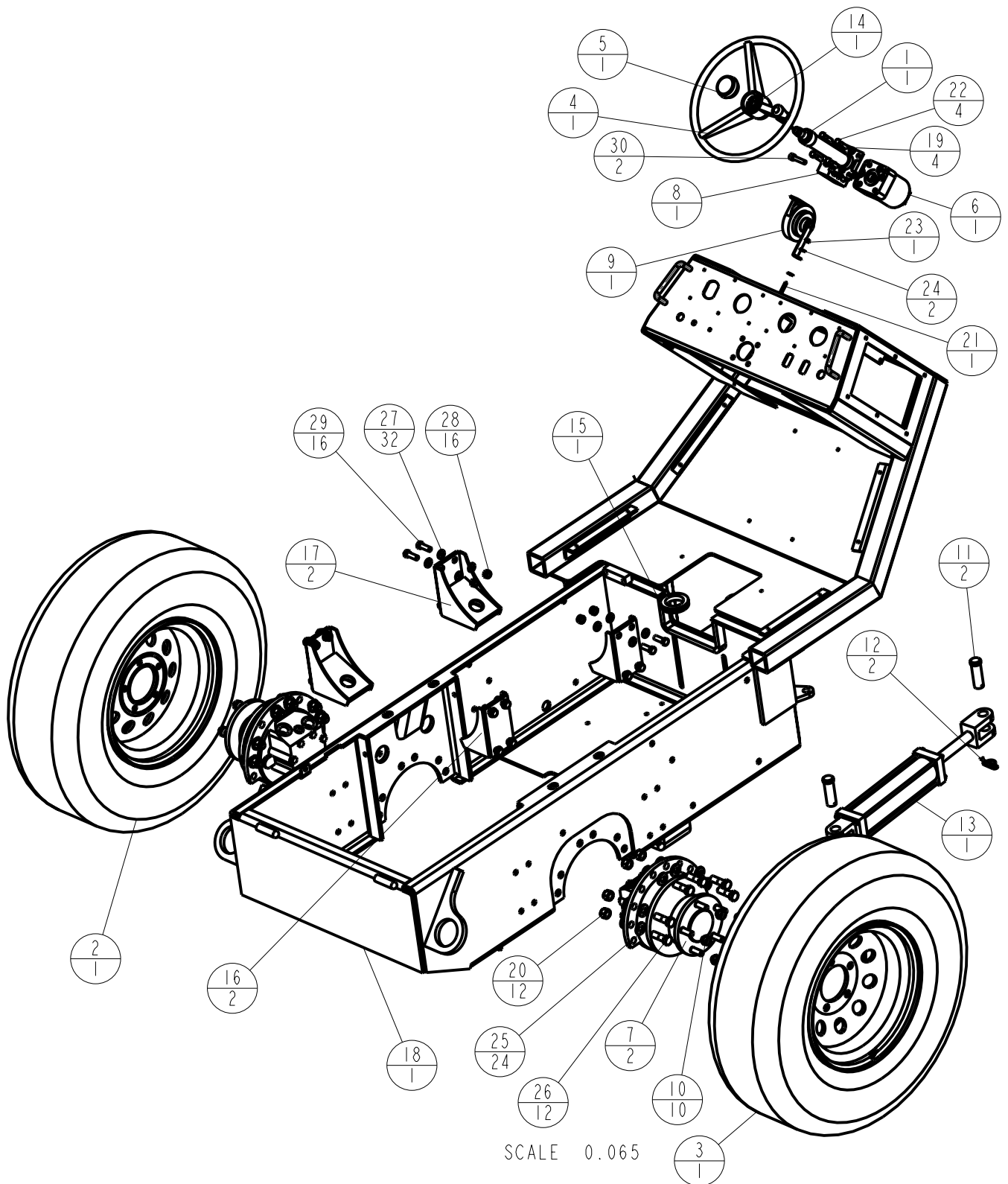




REAR FRAME

Item	Part No.	Qty	Description	Descripción	Description	Descrizione
1	32651	1	Column Steering	Columna de dirección	Colonne du volant	Piantone sterzo
2	32666	1	Tire Assembly LH Turf	Neumático para prado izq.	Pneu gauche gazon	Gruppo pneumatico sx prato
2a	39196	1	Tire Assembly LH Lug	Neumático con tacos izq.	Pneu gauche à barrettes	Gruppo pneumatico sx dado cieco
3	32667	1	Tire Assembly RH Turf	Neumático para prado der.	Pneu droit gazon	Gruppo pneumatico dx prato
3a	39195	1	Tire Assembly RH Lug	Neumático con tacos der.	Pneu droit à barrettes	Gruppo pneumatico dx dado cieco
4	36550	1	Steering Wheel with Knob	Volante de dirección con perilla	Volant avec bouton	Volante con manopola
5	36578	1	Button Horn Uni-Polar	Botón de la bocina	Bouton d'avertisseur	Pulsante clacson
6	38524	1	Valve Hyd Control Steering 7.6cir 3480 psi			
7	38528	2	Motor Hyd Wheel 28.5cir 2300 psi	Motor de rueda	Moteur-roue	Motorino ruota
8	38529	1	Valve Hyd Priority 15.3 GPM 2300 psi			
9	38667	1	Horn 12V 125 dB	Bocina	Avertisseur	Clacson
10	41038	10	Nut Lug M14-1.5 60 degrees	Tuerca de rueda	Écrou de roue	Dado volante
11	44203	2	Pin Clevis 1"	Pasador de horquilla, 1 in.	Axe de chape 1 in	Spina forcella 1 in
12	44204	2	Rue Ring 1"	Anillo Rue, 1 in.	Anneau Rue 1 in	Rue-Ring 1 in
13	46362	1	Cylinder Steering 2.5 x 10	Cilindro de dirección, 2.5 x 10	Vérin de direction 2.5 x 10	Cilindro sterzo 2.5 x 10
14	47217	1	Nut NUTFX 13/16-20 Plain	Tuerca	Écrou	Dado
15	47247	1	Grommet Rbr 2in x 2-1/2in G-Dia	Ojal de caucho	Œillet en caoutchouc	Passacavo gomma
16	58880-2	2	Weld Bracket Isolation Mount RT Rhino			
17	58881-2	2	Weld Bracket Isolation LT Rhino			
18	66000-2	1	Weld Frame Main			
19	80058	4	Washer WSHRL 3/8 Med Split ZN	Arandela	Rondelle	Rondella
20*	80082	12	Nut NUTNY 5/8-11 ZN	Tuerca	Écrou	Dado

* Loctite 262

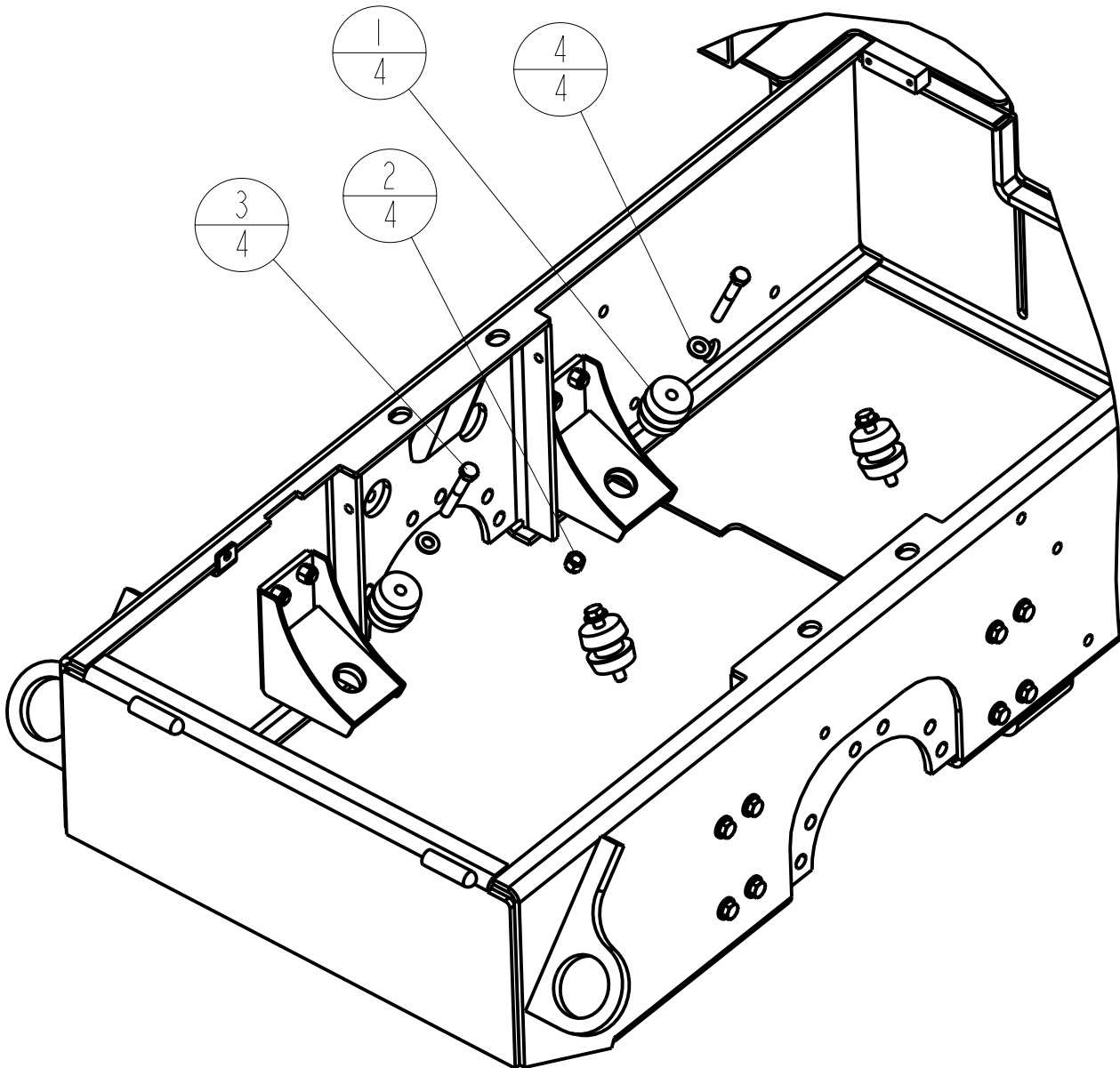




REAR FRAME

Item	Part No.	Qty	Description	Descripción	Description	Descrizione
21*	80154	1	Screw HHCS ¼-20 x 1-1/4 GR5 ZN	Tornillo	Vis	Vite
22	80176	4	Screw HHCS 3/8-16 x 1 ½ GR2 ZN	Tornillo	Vis	Vite
23	80236	1	Nut NUTKP ¼-20 ZN	Tuerca	Écrou	Dado
24	80347	2	Washer WSHR WROT ¼ ZN	Arandela	Rondelle	Rondella
25	80355	24	Washer WSHR SAE 5/8 ZN	Arandela	Rondelle	Rondella
26*	80695	12	Screw HHCS 5/8-11 x 2 GR5 ZN	Tornillo	Vis	Vite
27	80807	32	Washer WSHR Flat M12 x 24 ZN	Arandela	Rondelle	Rondella
28	80830	16	Nut NUTNY M12-1.75 ZN	Tuerca	Écrou	Dado
29	81309	16	Screw HHCS M12-1.25 x 35 8.8 ZN	Tornillo	Vis	Vite
30	81316	2	Screw SHCS 3/8-24 x 1.75 Blk	Tornillo	Vis	Vite

* Loctite 262



SCALE 0.125

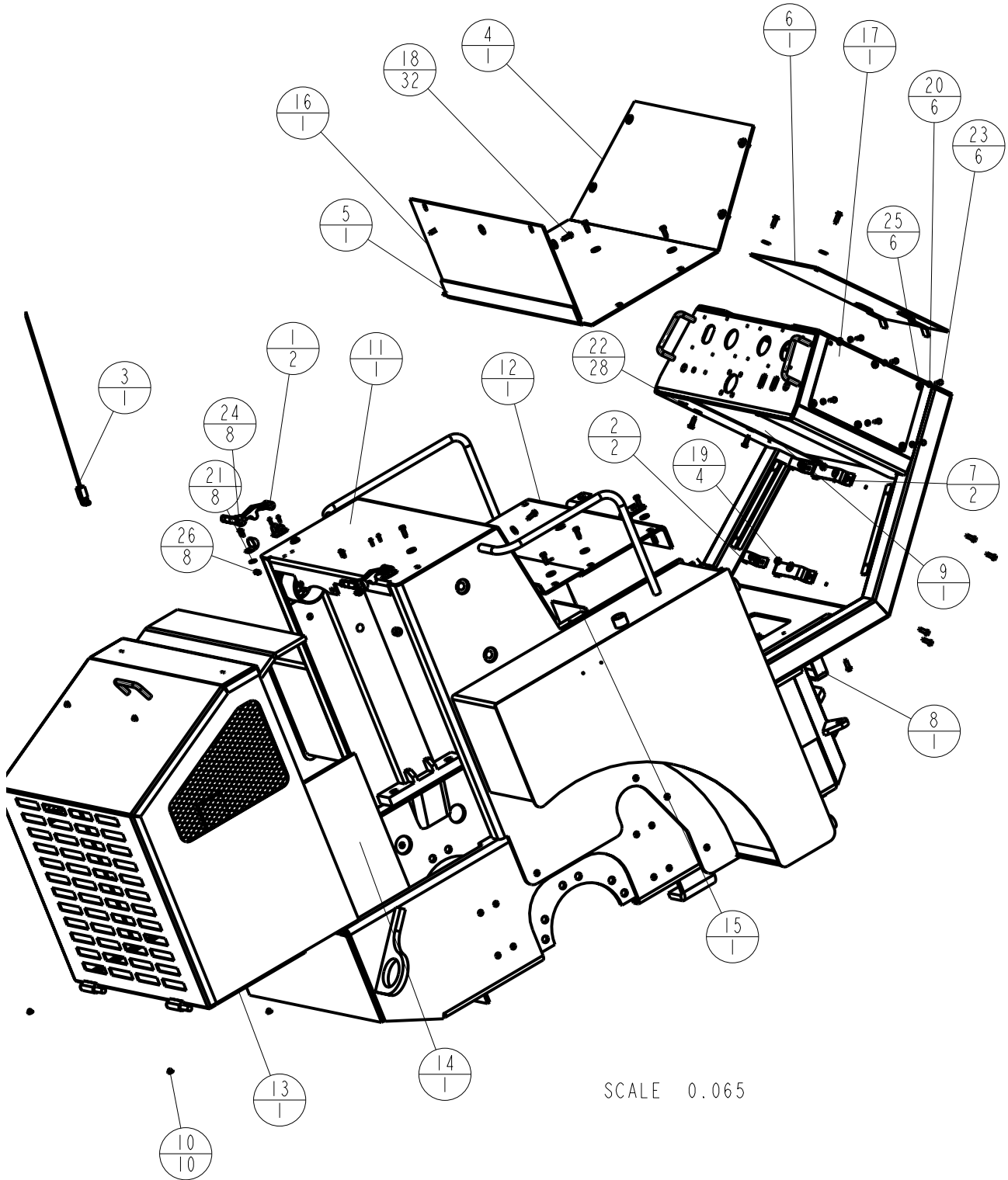


SHOCK MOUNTS 43/54

Item	Part No.	Qty	Description	Descripción	Description	Descrizione
1	30451	4	Shock Mount Rhino 43/54			
2	80051	4	Nut NUTNY 1/2-13 ZN	Tuerca	Écrou	Dado
3	80196	4	Screw HHCS 5/8 - 11 X 2 GR5 ZN	Tornillo	Vis	Vite
4	80343	4	Washer WSHR 1/2 SAE ZN	Arandela	Rondelle	Rondella

* Loctite 262

^ Not shown

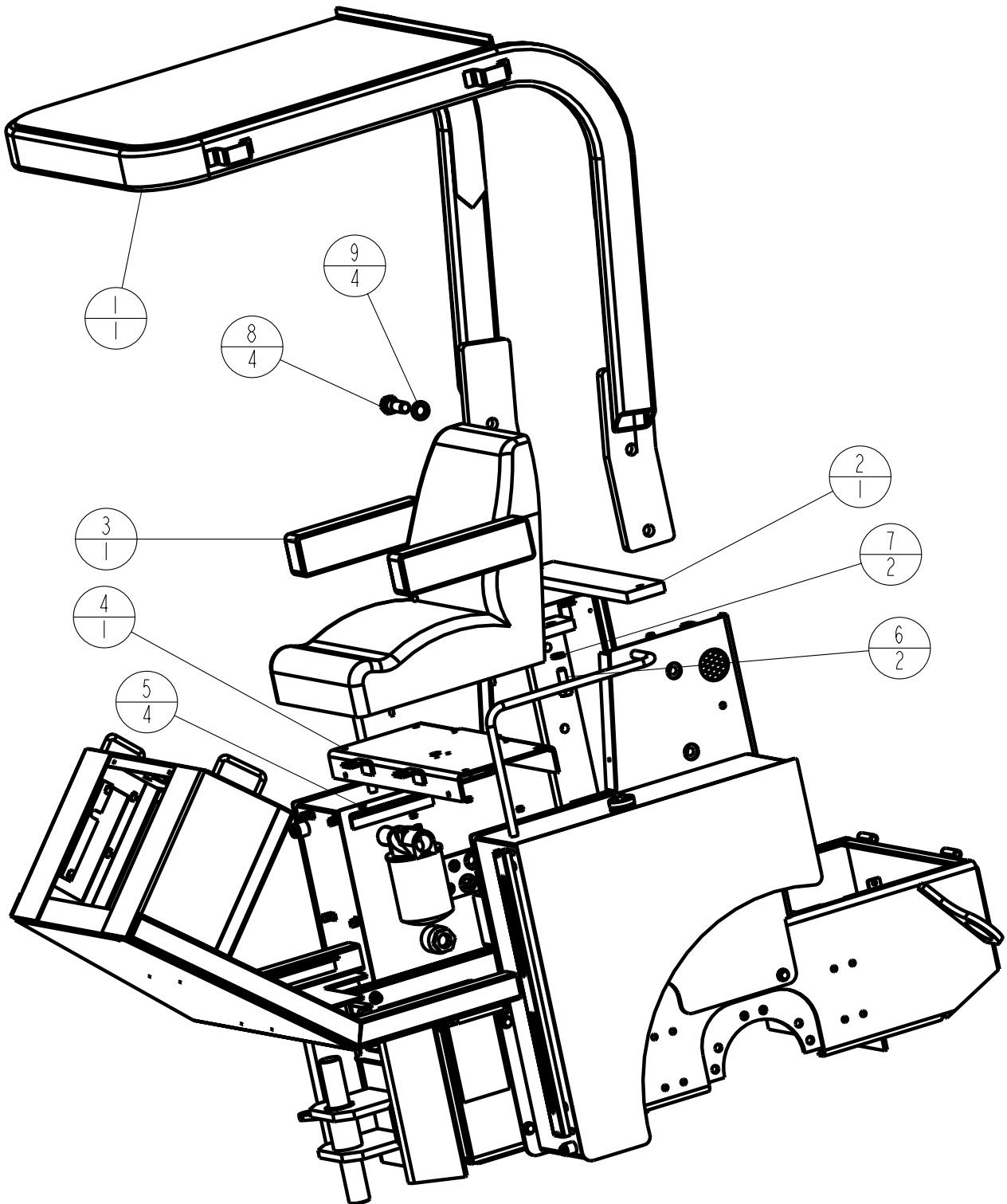




REAR COVERS

Item	Part No.	Qty	Description	Descripción	Description	Descrizione
1	30656	2	Latch Pull	Pestillo	Loquet	Chiusura
2	32082	2	Clamp Conduit 1/2in	Abrazadera de conducto, ½	Collier de conduite ½	Fascetta canaletta ½
3	38815	1	Cable Stop 26in & Pins			
4	42062-2	1	Pan Nose	Tablero de punta	Panneau avant	Pannello punta
5	42072-2	1	Weld Floor Pan			
6	42075-2	1	Weld Panel Steering Front	Tablero trasero	Panneau arrière	Pannello posteriore
7	42215-2	2	Bracket Hose Floor	Escuadra de manguera	Support de flexible	Staffa tubo flessibile
8	42216-2	1	Bracket Hose Pivot	Escuadra de manguera	Support de flexible	Staffa tubo flessibile
9	42223	1	Panel Steering Rear			
10	47292	10	Bumper Rubber 9/16in	Topes	Butoirs	Parafanghi
11	66028-2	1	Cover Tank			
12	66046-2	1	Weld Panel Seat			
13	66050-2	1	Weld Cowl			
14	66053	1	Set Soundproof Cowl			
15	66055-2	1	Plate Cover Seat			
16	66073-2	1	Weld Cover Battery			
17	66077	1	Cover Panel Relay			
18	80085	32	Screw HWHST 5/16-18 x 1 ZN	Tornillo	Vis	Vite
19*	80114	4	Nut NUTNY 5/16 -18 ZN	Tornillo	Vis	Vite
20	80116	6	Washer WSHRL ¼ Med Split ZN	Arandela	Rondelle	Rondella
21	80346	8	Washer WSHR SAE #10	Arandela	Rondelle	Rondella
22	80348	28	Washer WSHR WROT 5/16 ZN	Arandela	Rondelle	Rondella
23	80434	6	Screw HHCS ¼-20 x ¾ GR5 ZN	Tornillo	Vis	Vite
24	80527	8	Screw PPHMS 10-24 x 5/8 ZN	Tornillo	Vis	Vite
25	80571	6	Washer WSHR ¼ SAE ZN	Arandela	Rondelle	Rondella
26	80693	8	Nut NUTNY 10-24 ZN	Arandela	Rondelle	Rondella

* Loctite 262



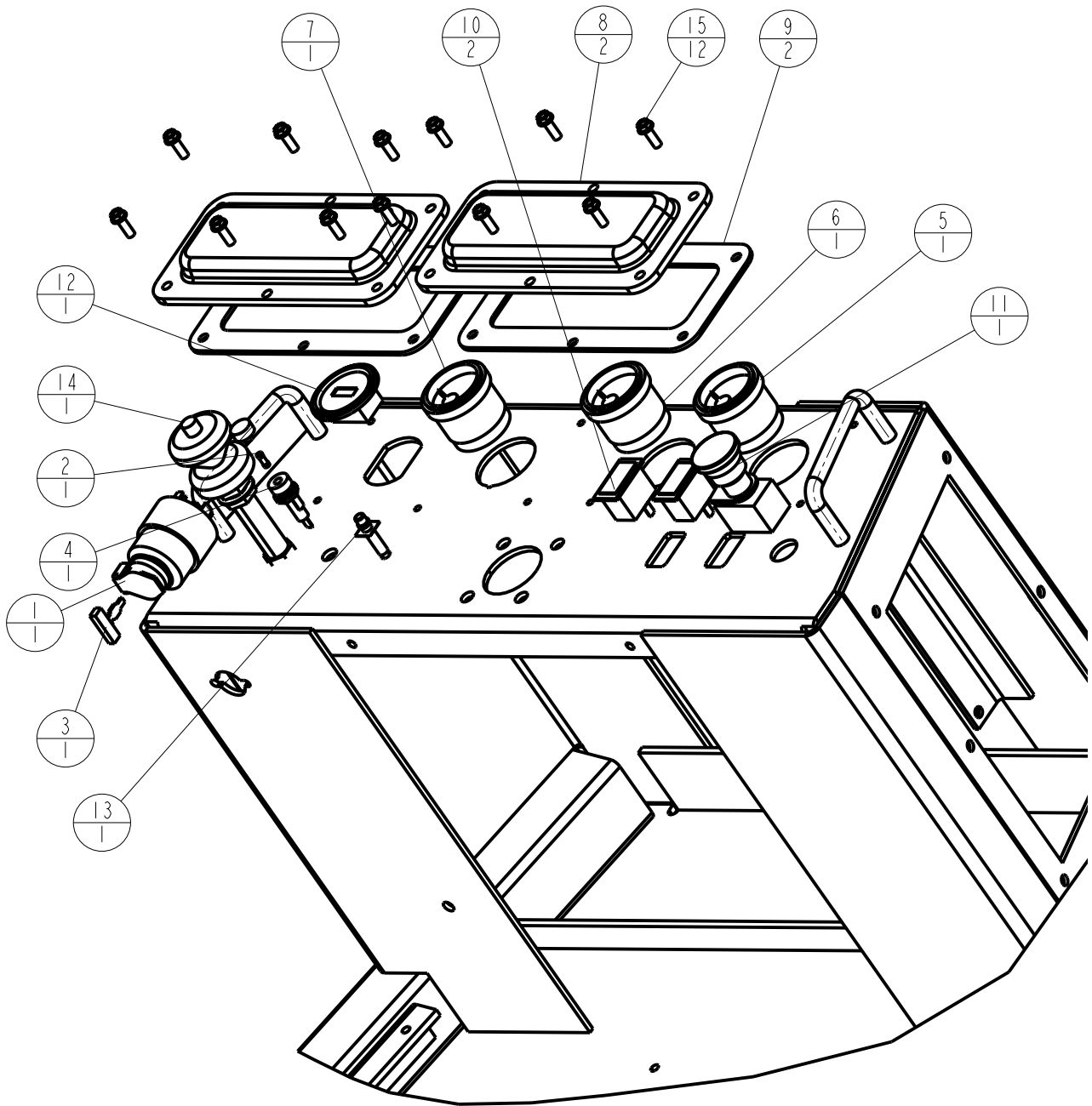
SCALE 0.060



ROPS/ROPS AND SEAT

Item	Part No.	Qty	Description	Descripción	Description	Descrizione
1	29700-2	1	Weld ROPS Rhino			
2	29702-2	1	Support Center ROPS			
3	32909	1	Seat Assembly Trimline			
4	66046-2	1	Weld Panel Seat			
5	80114	4	Nut NUTNY 5/16 -18 ZN	Tuerca	Ecrou	Dado
6	80668	2	Screw HHCS 3/8 -10 x 2 GR8 ZN	Tornillo	Vis	Vite
7	80671	2	Washer WSHRL 3/4 Med Split ZN	Arandela	Rondelle	Rondella
8*	80684	4	Screw HHCS 1-8 x 3 GR8 Blk	Tornillo	Vis	Vite
9	80685	4	Washer WSHRL 1 Med Split ZN	Arandela	Rondelle	Rondella

* Loctite 262

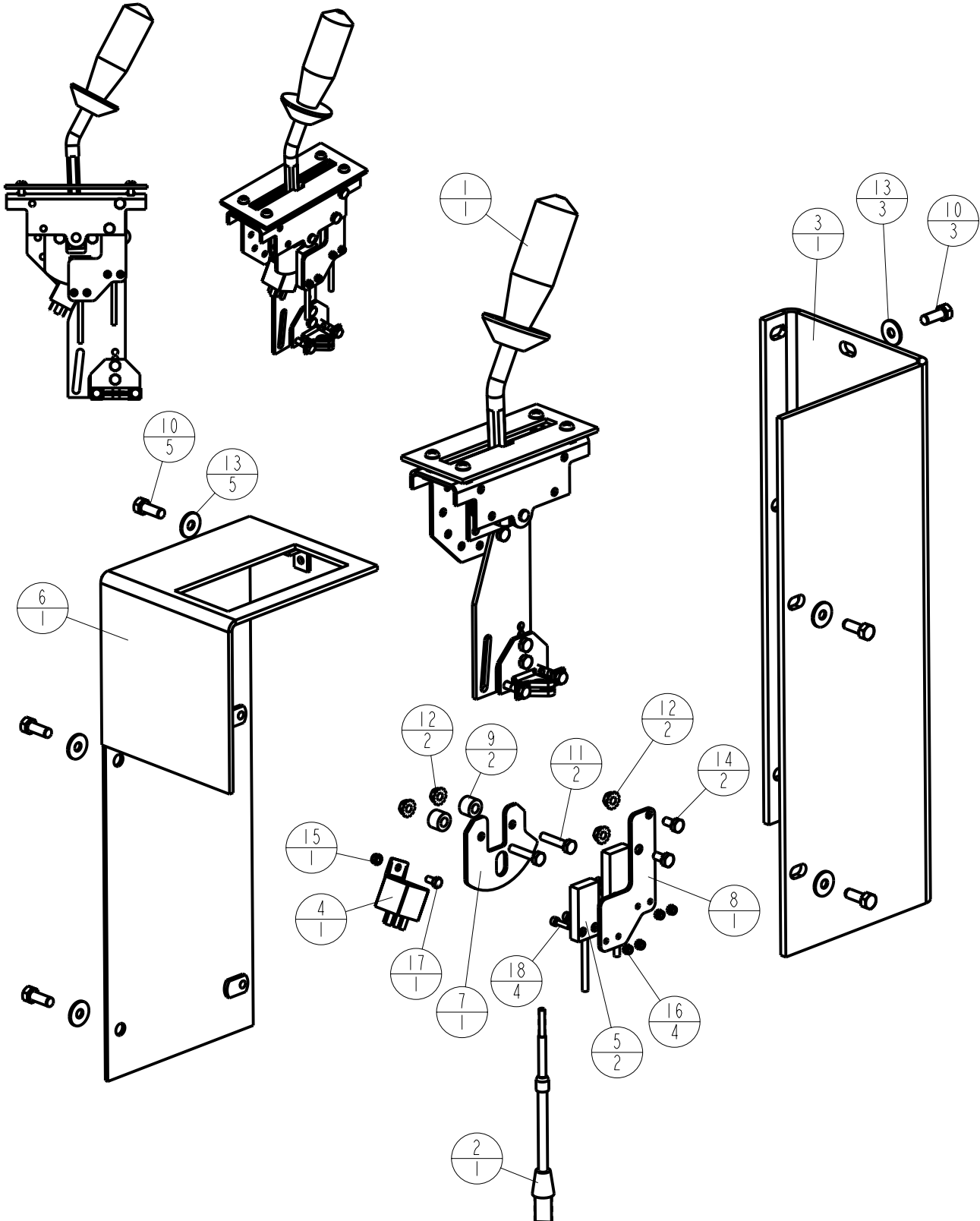




OPERATOR CONTROLS

Item	Part No.	Qty	Description	Descripción	Description	Descrizione
1	36307	1	Ignition Switch Hatz	Interruptor con llave Hatz	Interrupteur à clé Hatz	Interruttore a chiave Hatz
2	36313	1	Fuse 20Amp AGC			
3	38629	1	Ignition Key	Llave de contacto	Clé de contact	Chiave di accensione
4	38711	1	Fuse Holder	Portafusibles	Porte-fusible	Portafusibili
5	39609	1	Gage Volts	Voltímetro	Voltmètre	Voltmetro
6	39610	1	Gauge Oil Pressure	Manómetro de aceite	Manomètre d'huile	Pressostato olio
7	39611	1	Gauge Temperature	Termómetro del refrigerante	Jauge de température de liquide de refroidissement	Termometro liquido di raffreddamento
8	47314	2	Cover Dust	Cubierta contra polvo	Cache-poussière	Parapolvere
9	47315	2	Gasket Dust Cover	Empaquetadura de cubierta contra polvo	Joint du cache-poussière	Guarnizione parapolvere
10	48393	2	Light Indicator Red 14V	Luz roja	Témoin rouge	Spia rossa
11	48452	1	Switch E-Stop	Interruptor, parada de emergencia	Interrupteur d'arrêt d'urgence	Interruttore di arresto di emergenza
12	48623	1	Hour Meter	Horómetro	Compteur horaire	Contaore
13	48624	1	Light Pilot 12VDC Red LED	Luz piloto, LED rojo, 12 VCC	Témoin pilote 12 V c.c. à DEL rouge	Luce pilota 12 V c.c. LED rosso
14	50402	1	Cable Throttle Kubota	Cable del acelerador	Câble de manette des gaz	Cavo acceleratore
15*	80153	12	Screw HWHST 1/4-20 x 3/4 ZN	Tornillo	Vis	Vite

* Loctite 262

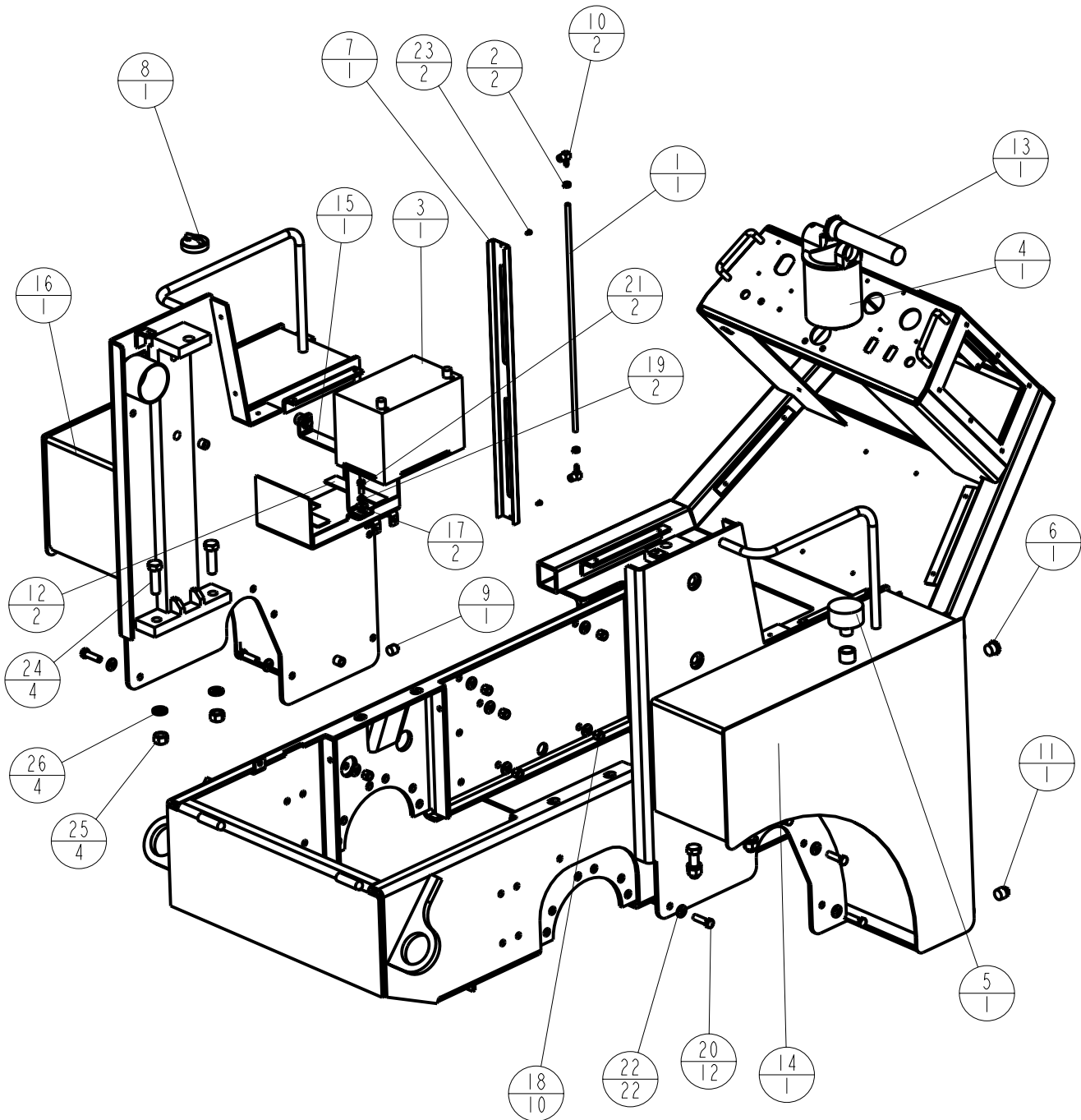




CONTROL LEVER

Item	Part No.	Qty	Description	Descripción	Description	Descrizione
1	32960	1	Control Asm Fwd/Rev			
2	38602	1	Cable Forward/Reverse	Cable de avance/ retroceso	Câble marche avant/ marche arrière	Cavo marcia avanti/ retromarcia
3	42263-2	1	Panel Wrap	Envuelta de tablero	Enveloppe	Guaina pannello
4	48378	1	Relay 40A 12VDC	Relé con soporte	Relais avec support	Relè con staffa
5	48685	2	Proximity Switch NO/NC 15mm Dia. 12VDC	Interruptor de proximi- dad, 15 mm diám.	Contacteur de proximité 15 mm de diam.	Interruttore di prossimità diam. 15 mm
6	66070-2	1	Weld Box Control			
6a	66078-2	1	Weld Box Control Blade			
7	66315-2	1	Plate Flag Fwd/Rev	Indicador placa avance/ retroceso	Plaque indicatrice de marche av/marche ar	Piastra indicatore marcia avanti/retromarcia
8	66316	1	Plate Mount Sensor	Placa de montaje del sensor	Plaque de montage de capteur	Piastra fissaggio sensore
9	66317	2	Tube Spacer Flag	Indicador de espaciador de tubo	Pièce d'écartement de tube indicateur	Tubo distanziatore indicatore
10	80085	8	Screw HWHST 5/16-18 x 1 ZN	Tornillo	Vis	Vite
11	80154	2	Screw HHCS ¼-20 x 1-1/4 GR5 ZN	Tornillo	Vis	Vite
12	80236	4	Nut NUTKP ¼-20 ZN	Tuerca	Ecrou	Dado
13	80348	8	Washer WSHR WROT 5/16 ZN	Arandela	Rondelle	Rondella
14	80722	2	Screw HHCS ¼-20 x ½ ZN	Tornillo	Vis	Vite
15	80850	1	Nut NUTNY M5-.8 ZN	Tuerca	Ecrou	Dado
16	80878	4	Nut NUTNY M4-0.7 ZN	Tuerca	Ecrou	Dado
17	81016	1	Screw HHCS M5-.8 x 10 8.8 ZN	Tornillo	Vis	Vite
18	81238	4	Screw SHCS M4-.7 x 16 18-8SST	Tornillo	Vis	Vite

* Loctite 262



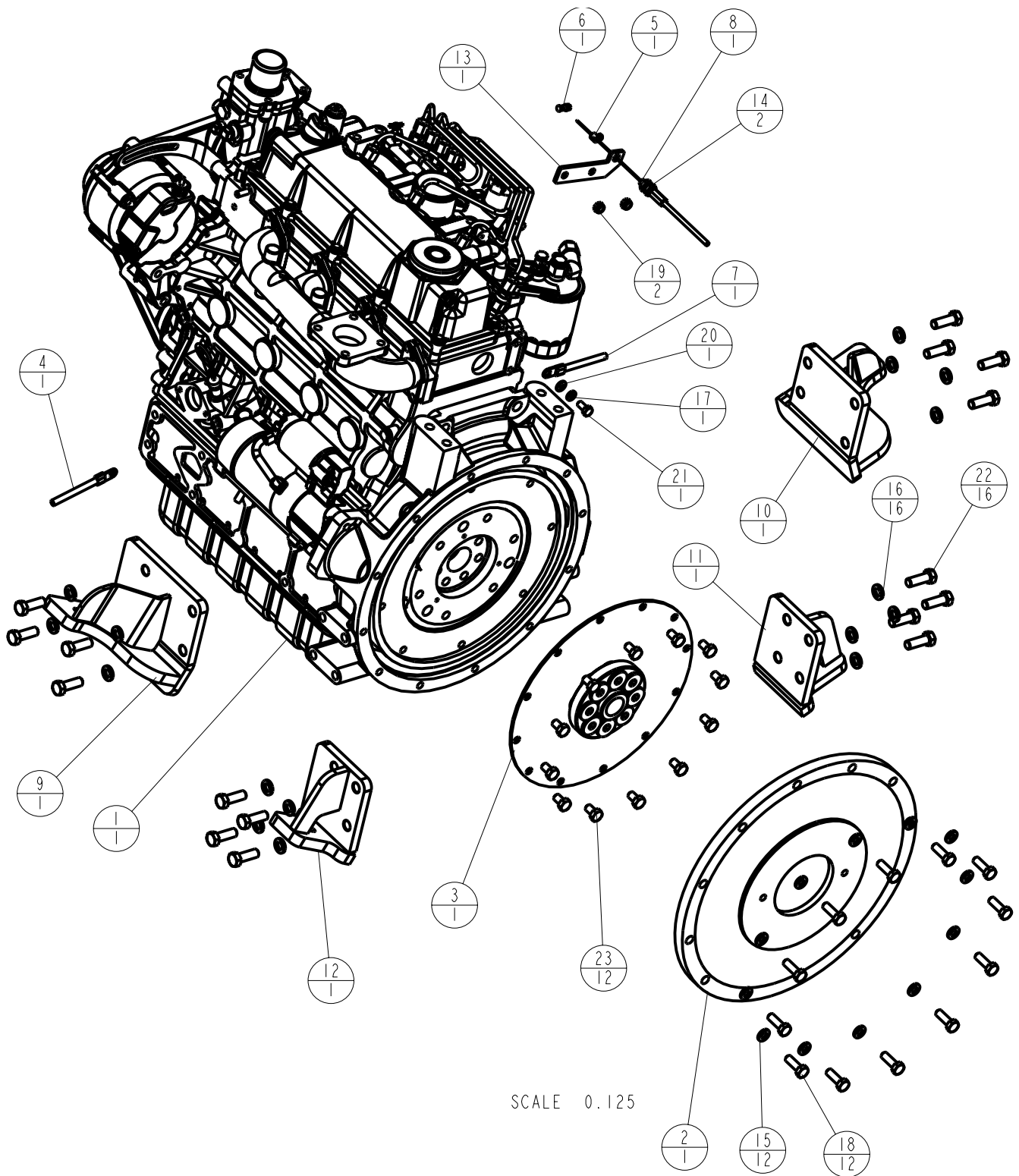
SCALE 0.070



FUEL TANKS

Item	Part No.	Qty	Description	Descripción	Description	Descrizione
1	32883	1	Tube Sight Fuel			
2	34089	2	Clamp Hose #4 SST			
3	36768	1	Battery 12 V 34-84N 770CCA	Batería de 12 V	Batterie 12 V	Batteria 12 V
4	38520	1	Filter Hydraulic 10M 12GPM Suction			
5	38521	1	Breather / Filler	Respiradero	Reniflard	Sfiato
6	38534	1	Sight Glass ¾ NPT	Mirilla	Voyant	Spia trasparente
7	42015-2	1	Cover Fuel Level			
8	46059	1	Cap Fuel & Water			
9	46107	1	Plug 1/2NPT Sq HD Blk			
10	46127	2	Elbow 90 1/4NPT x 1/4H			
11	46774	1	Plug ¾ NPT Magnetic Sq HD			
12	47244	2	RBR 60 Duro 1.5 x 6.75			
13	47514	1	Strainer			
14	66030-2	1	Weld Tank Hydraulic			
15	66035-2	1	Bracket Hold Battery			
16	66040-2	1	Weld Tank Fuel			
17	80043	2	Washer WSHR WROT 3/8 ZN	Arandela	Rondelle	Rondella
18	80051	10	Nut NUTNY 1/2-13 ZN	Tuerca	Écrou	Dado
19	80058	2	Washer WSHRL 3/5 Med Split ZN	Arandela	Rondelle	Rondella
20*	80089	12	Screw HHCS	Tornillo	Vis	Vite
21*	80174	2	Screw HHCS 3/8-16 x 1 GR8 ZN	Tornillo	Vis	Vite
22	80343	22	Washer WSHR SAE ½ ZN	Arandela	Rondelle	Rondella
23	80357	2	Screw RHSMS 10-24 x 3/8 ZN	Tornillo	Vis	Vite
24*	80669	4	Screw HHCS 3/4 - 10 X 2 - 1/2 GR8 ZN	Tornillo	Vis	Vite
25*	80670	4	Nut NUTFX 3/4 - 10 BLK	Tuerca	Écrou	Dado
26	80671	4	Washer WSHRL 3/4 SPLIT ZN	Arandela	Rondelle	Rondella

* Loctite 262

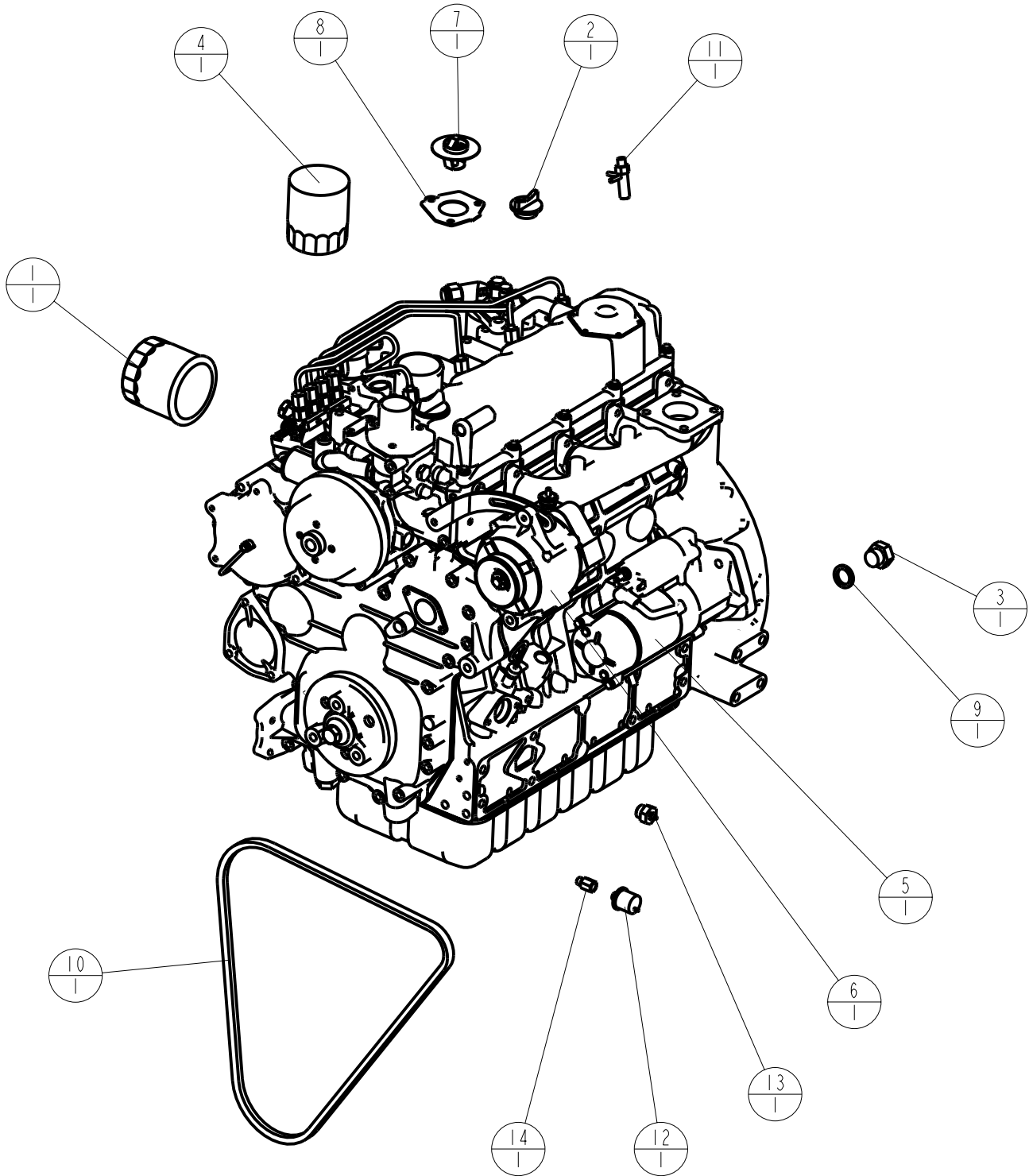




**ENGINE
MOTOR
MOTEUR
MOTORE**

Item	Part No.	Qty	Description	Descripción	Description	Descrizione
1	30642	1	Engine Kubota 66.8HP Diesel V3600			
2	32864	1	Plate Pump SAE B 2 Bolt			
3	32865	1	Coupling Assembly 13T 11.625 B.C.			
4	32880	1	Cable Battery 48in Red			
5	41006	1	Collar Stop Thottle			
6	44846	1	Swivel Throttle			
7	48367	1	Cable Battery 24in Black			
8	50402	1	Cable Throttle			
9	58876-2	1	Weld Mount Engine Back RT			
10	58877-2	1	Weld Mount Engine Back LF			
11	58878-2	1	Weld Mount Engine Front LF			
12	58879-2	1	Weld Mount Engine Front RT			
13	66022-2	1	Bracket Throttle Engine			
14	80243	2	Nut NUTFXJ 3/8-24 ZN	Tuerca	Écrou	Dado
15	80804	12	Washer WSHRL M10 Split ZN	Arandela	Rondelle	Rondella
16	80805	16	Washer WSHRL M12 Split ZN	Arandela	Rondelle	Rondella
17	80812	1	Washer WSHRL M8 Split ZN	Arandela	Rondelle	Rondella
18	80815	12	Screw HHCS M10-1.5 x 30 8.8 ZN	Tornillo	Vis	Vite
19	80817	2	Nut NUTNY M8-1.25 ZN	Tuerca	Écrou	Dado
20	80857	1	Washer WSHR Flat M8 x 16 ZN	Arandela	Rondelle	Rondella
21	81183	1	Screw HHCS M8-1.25 x 16 8.8 ZN	Tornillo	Vis	Vite
22	81309	16	Screw HHCS M12-1.25 x 35 8.8 ZN	Tornillo	Vis	Vite
23	81816	12	Screw HHCS M10-1.25 x 16 8.8 ZN	Tornillo	Vis	Vite

* Loctite 262



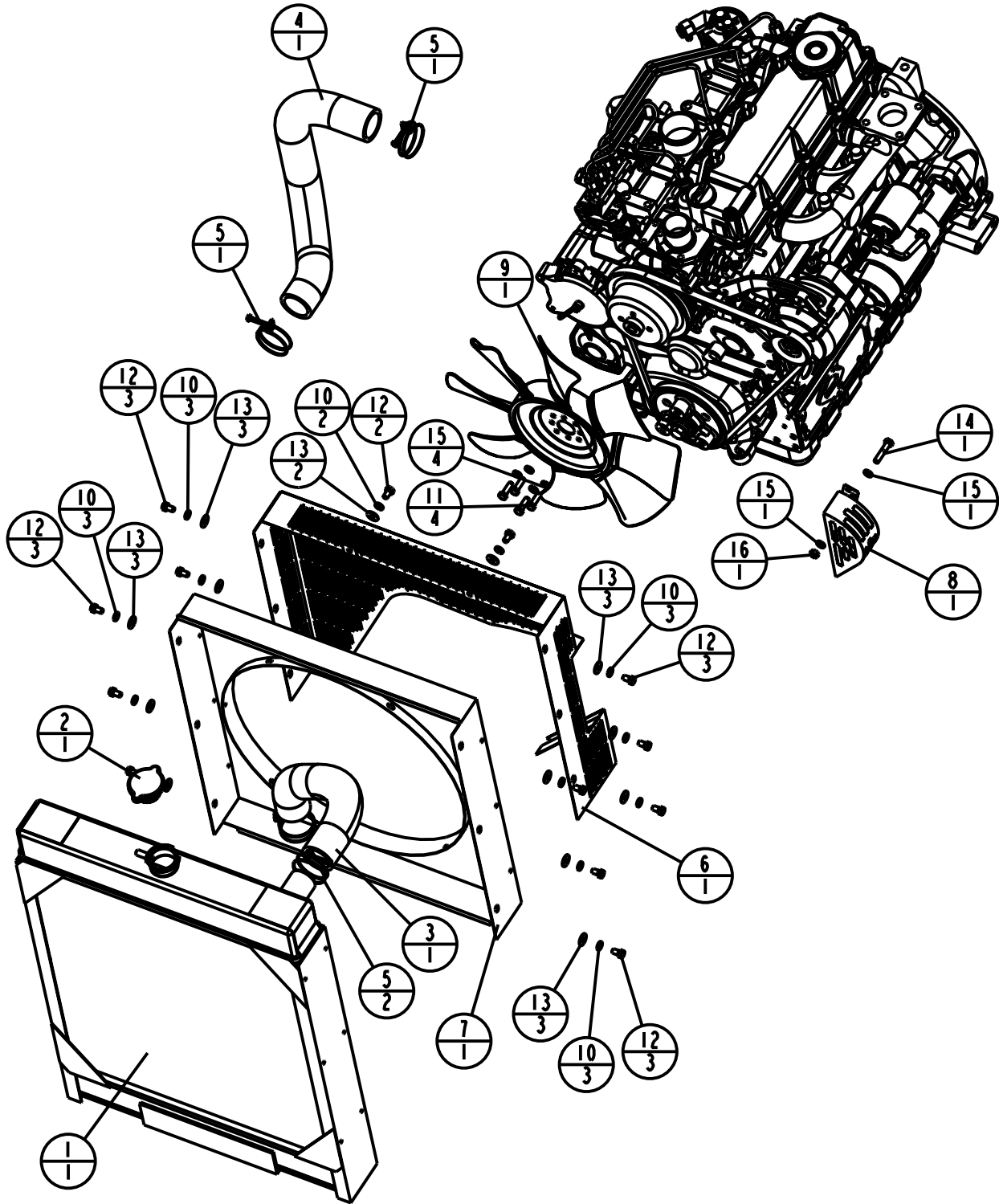


ENGINE (SERVICE PARTS)
 MOTOR (Service Parts.)
 MOTEUR (Service Parts)
 MOTORE (Service Parts)

Item	Part No.	Qty	Description	Descripción	Description	Descrizione
1	32867	1	Filter Oil Engine			
2	32868	1	Plug Fill Oil Engine			
3	32869	1	Plug Drain Oil Engine			
4	32870	1	Element Filter Fuel			
5	32871	1	Starter Engine 12V 3kW			
6	32872	1	Alternator Engine 12V 90A			
7	32877	1	Thermostat Engine 90C			
8	32878	1	Gasket Thermostat			
9	32879	1	Seal Plug Oil			
10	32881	1	Belt Fan			
11	32882	1	Injector Fuel			
12	39598	1	Sender Pressure			
13	39599	1	Sender Temperature			
14	47908	1	Fitting Hyd St M10 OR 1/8NPT			

* Loctite 262

- * Loctite required
- * Requiere pasta selladora Loctite
- * Loctite requis
- * Occorre Loctite

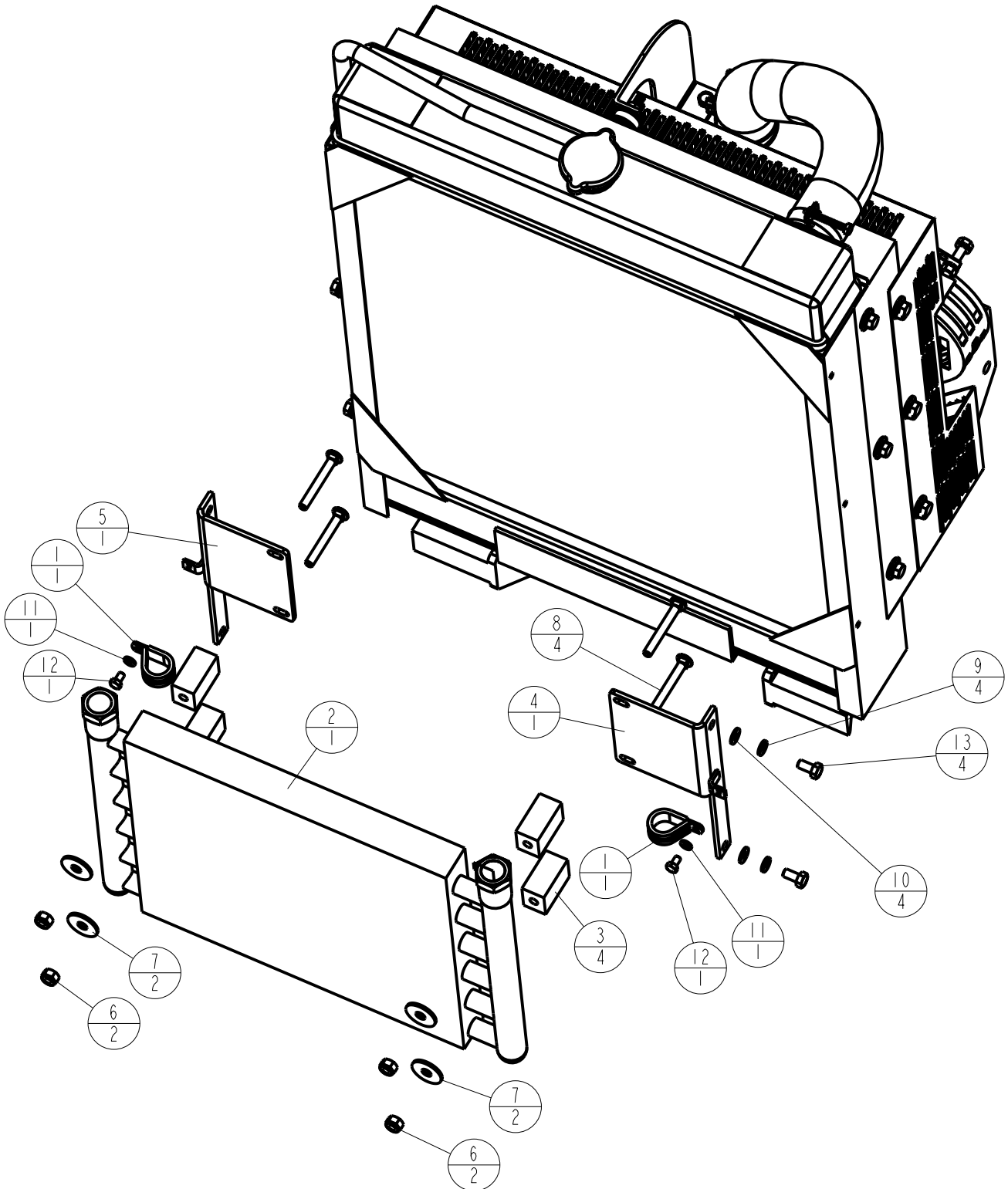




**RADIATOR
RADIADOR
RADIATEUR
RADIATORE**

Item	Part No.	Qty	Description	Descripción	Description	Descrizione
1	32873	1	Radiator Coolant Engine			
2	32874	1	Cap Radiator			
3	32875	1	Hose Radiator Upper			
4	32876	1	Hose Radiator Lower			
5	32887	4	Clamp Hose			
6	32888	1	Guard Fan			
7	32889	1	Shroud Radiator			
8	32890	1	Guard Alternator			
9	32891	1	Fan Radiator			
10	80086	14	Washer WSHRL 5/16 Med Split ZN	Arandela	Rondelle	Rondella
11	80087	4	Screw HHCS M8 -1.25 x 25 8.8 ZN	Tornillo	Vis	Vite
12	80158	14	Screw HHCS 5/16-18 x 1/2 GR2 ZN	Tornillo	Vis	Vite
13	80342	14	Washer WSHR SAE 3/8 ZN	Arandela	Rondelle	Rondella
14	80762	1	Screw HHCS M8-1.25 x 40 8.8 ZN	Tornillo	Vis	Vite
15	80812	6	Washer WSHRL M8 Split ZN	Arandela	Rondelle	Rondella
16	80814	1	Nut NUTFX M8-1.25 ZN	Tuerca	Écrou	Dado

* Loctite 262

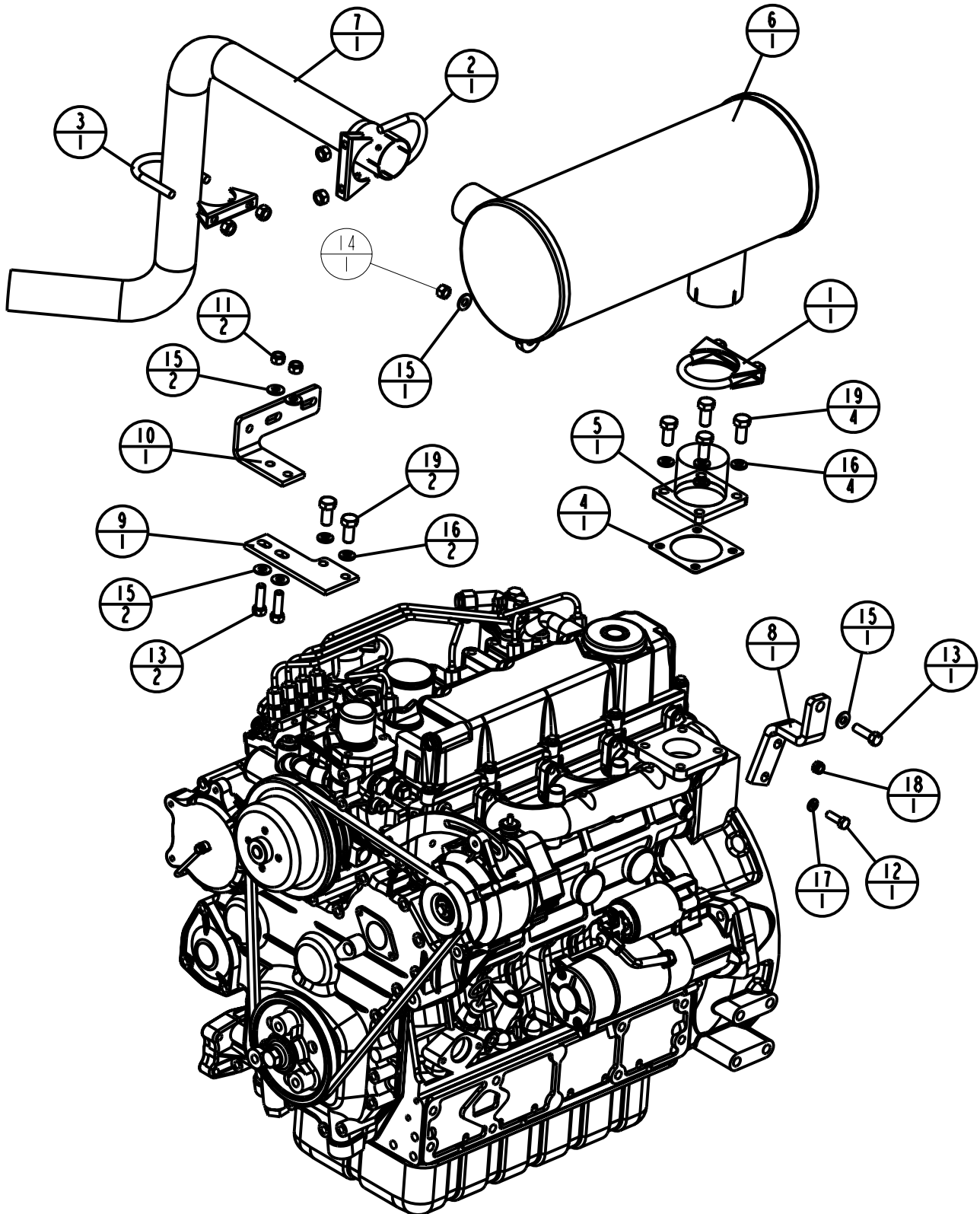




OIL COOLER

Item	Part No.	Qty	Description	Descripción	Description	Descrizione
1	36617	2	Clamp 1in Rubber Loop			
2	38446	1	Cooler Oil Hydraulic 20GPM			
3	38627	4	Rubber Mount Cooler			
4	66056-2	1	Weld Bracket Cooler Right			
5	66057-2	1	Weld Bracket Cooler Left			
6	80114	4	Nut NUTNY 5/16-18 ZN	Tuerca	Écrou	Dado
7	80564	4	Washer - WSHR 13/32 x 1-1/4 x 3/32 ZN	Arandela	Rondelle	Rondella
8*	80682	4	Bolt CRBLT 5/16-18 x 2-1/2 ZN	Perno	Boulon	Bullone
9	80812	4	Washer WSHRL M8 Split ZN	Arandela	Rondelle	Rondella
10	80857	4	Washer WSHR Flat M8 x 16 ZN			
11*	80860	2	Washer WSHRL M6 Split ZN	Arandela	Rondelle	Rondella
12*	80865	2	Screw HHCSM6-10 8.8 ZN	Tornillo	Vis	Vite
13	81183	4	Screw HHCS M8-1.25 x 16 8.8 zn	Tornillo	Vis	Vite

* Loctite 262

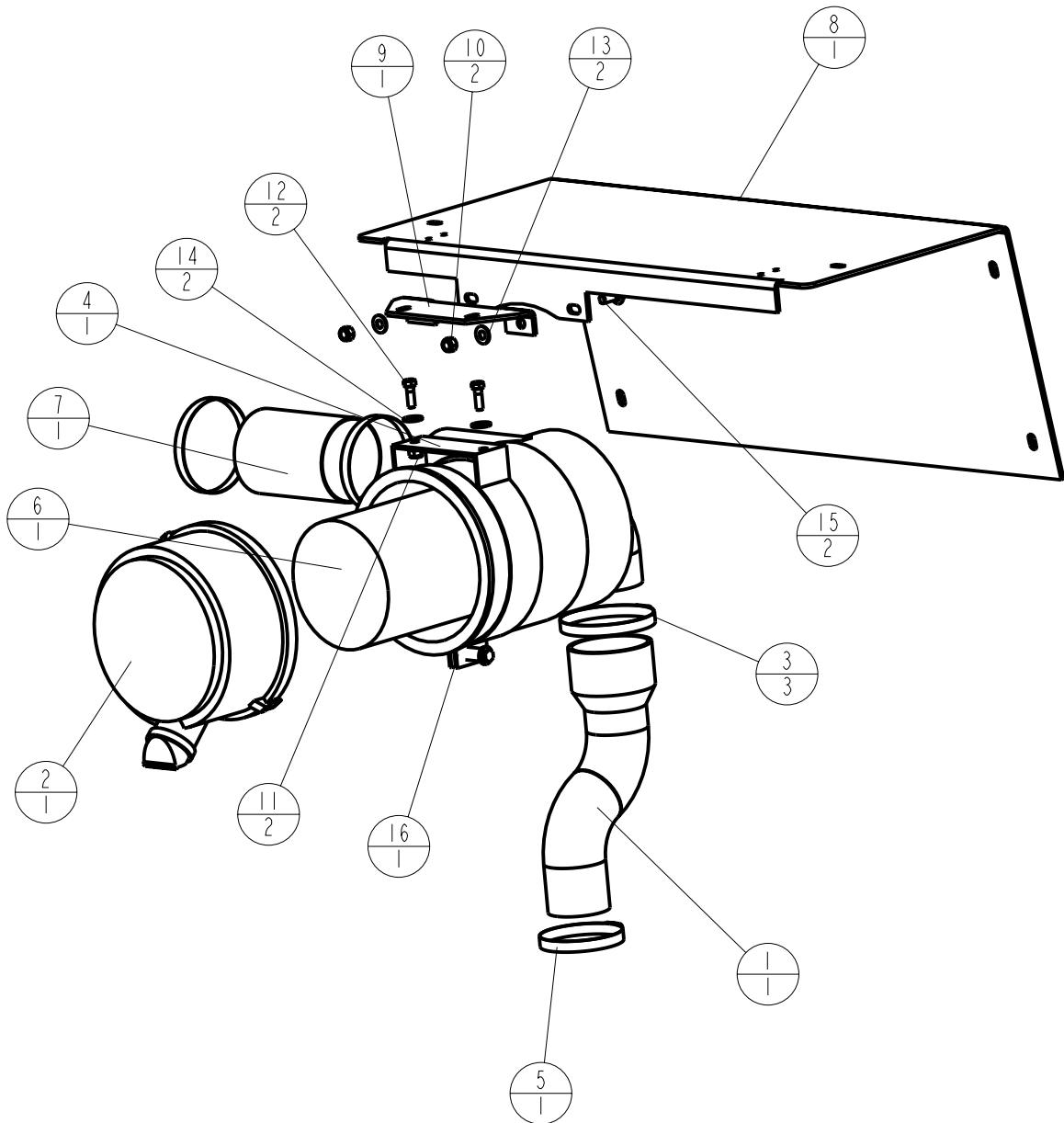




EXHAUST

Item	Part No.	Qty	Description	Descripción	Description	Descrizione
1	32908	1	Clamp Muffler 2-1/2in			
2	38690	1	Clamp Muffler 2in			
3	38743	1	Clamp Muffler 1-3/4in			
4	66025	1	Gasket Exhaust Engine			
5	66026	1	Pipe Exhaust 4 Bolt 2.5in			
6	66047	1	Muffler Diesel Kubota V3600			
7	66048	1	Tailpipe Kubota V3600			
8	66058-2	1	Support Muffler V3600			
9	66059-2	1	Plate Support Tailpipe			
10	66060-2	1	Bracket Exhaust V3600			
11	80056	3	Nut NUTNY 3/8-16 ZN	Tuerca	Écrou	Dado
12*	80087	1	Screw HHCS M8-1.25 x 25 8.8 ZN	Tornillo	Vis	Vite
13	80088	3	Screw HHCS 3/8-16 x 1.25 GR 8	Tornillo	Vis	Vite
14	80325	1	Nut NUTFL 3/8-16 Reg ZN	Tuerca	Écrou	Dado
15	80342	6	Washer WSHR SAE 3/8 ZN	Arandela	Rondelle	Rondella
16	80804	6	Washer WSHRL M10 Split ZN	Arandela	Rondelle	Rondella
17	80812	1	Washer WSHRL M8 Split ZN	Arandela	Rondelle	Rondella
18	80817	1	Nut NUTNY M8-1.25 ZN	Tuerca	Écrou	Dado
19*	81313	6	Screw HHCS M10-1.25 8.8 ZN	Tornillo	Vis	Vite

*Loctite 262

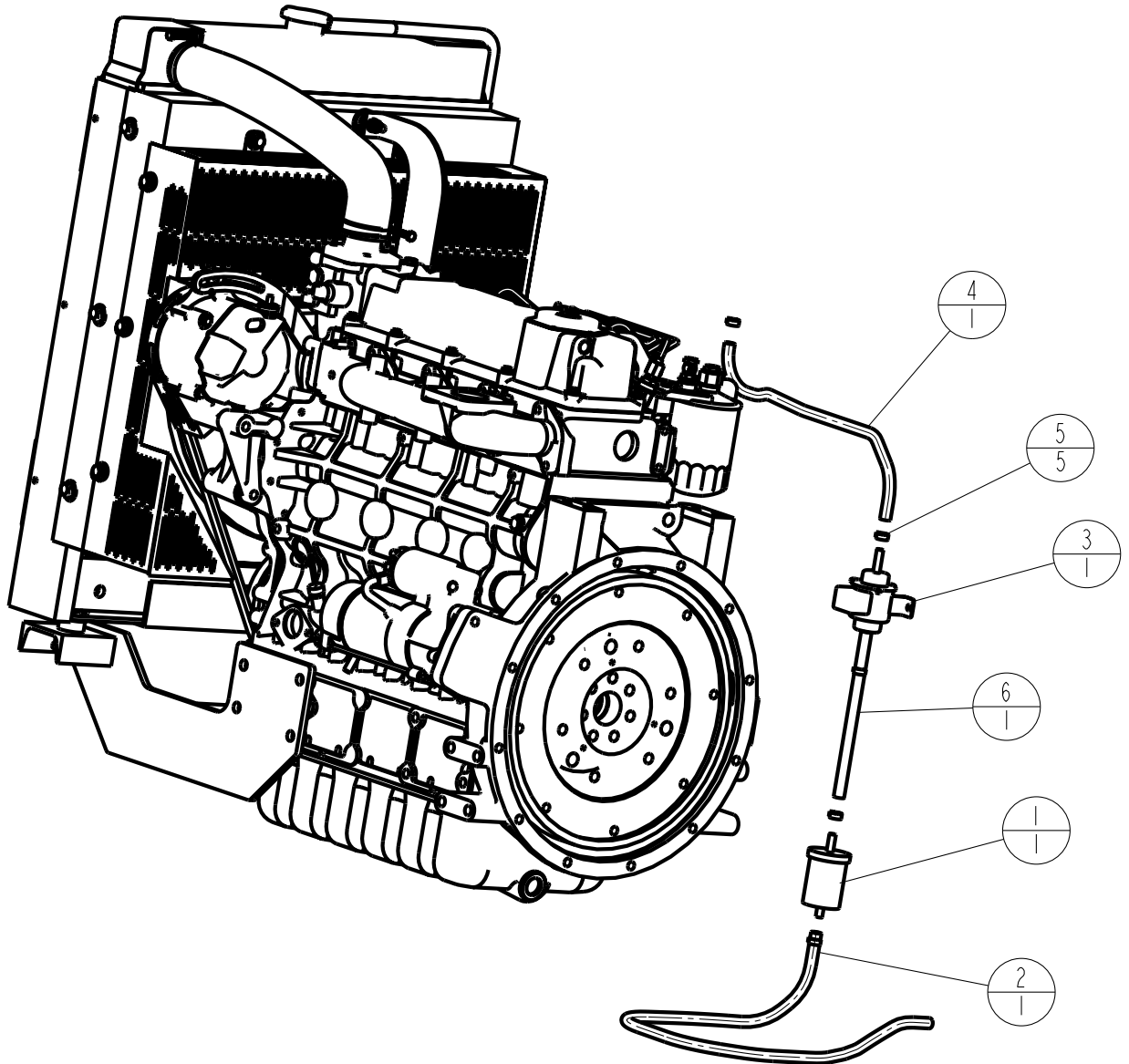




AIR CLEANER
FILTRO DE AIRE
FILTRE À AIR
FILTRO DELL'ARIA

Item	Part No.	Qty	Description	Descripción	Description	Descrizione
1	32892	1	Hose Inlet Air	Tubo de admisión	Tuyau d'admission	Tubo di presa aria
2	32901	1	Air Cleaner G082528	Filtro de aire	Filtre à air	Filtro aria
3	32910	3	Clamp Hose 4-3/8 #64	Abrazadera, 4-3/8 #64	Collier 4-3/8 #64	Fascetta 4-3/8 #64
4	39581	1	Band Air Cleaner	Banda de filtro de aire	Collier de serrage de montage de filtre à air	Fascia filtro aria
5	39619	1	Clamp Hose 3-3/4 #52	Abrazadera, 3-3/4 #52	Collier 3-3/4 #52	Fascetta 3-3/4 #52
6	39622	1	Element Filter Air	Elemento de filtro de aire	Élément filtre à air	Elemento filtro aria
7	58899	1	Hose Air Intake 3-7/8in OD 3-3/4in ID			
8	66028-2	1	Cover Tank	Cubierta de tanque	Couvercle des réservoir	Coperchio serbatoi
9	66029-2	1	Mount Air Cleaner	Montaje de filtro de aire	Support de montage de filtre à air	Supporto filtro dell'aria
10	80056	2	Nut NUTNY 3/8-16 ZN	Tuerca	Écrou	Dado
11	80114	2	Nut NUTNY 5/16-18 ZN	Tuerca	Écrou	Dado
12*	80161	2	Screw HHCS 5/16-18x1 GR5 ZN	Tornillo	Vis	Vite
13	80342	2	Washer WSHR 3/8 SAE ZN	Arandela	Rondelle	Rondella
14	80348	2	Washer WSHR 5/16	Arandela	Rondelle	Rondella
15*	80587	2	Bolt CRBLT 3/8-16 x 1 ZN	Perno	Boulon	Bullone
16	80814	1	Nut NUTFX M8-1.25 ZN	Tuerca	Écrou	Dado

* Loctite 262



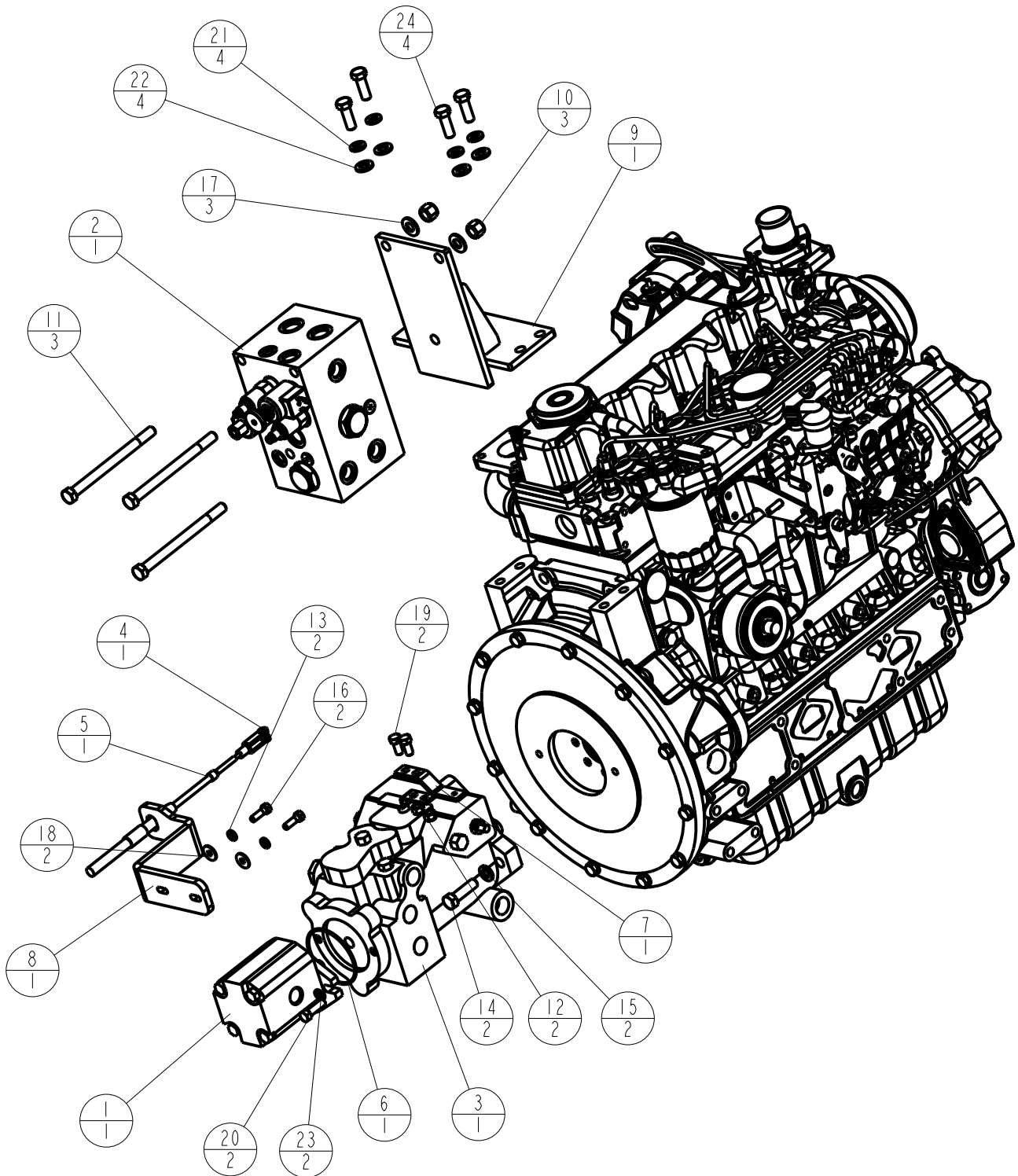
SCALE 0.110



FUEL LINES

Item	Part No.	Qty	Description	Descripción	Description	Descrizione
1	31370	1	Filter Fuel Inline	Filtro de combustible	Filtre à carburant	Filtro carburante
2	32903	1	Hose Fuel 5/16ID x 38-1/2in			
3	32911	1	Pump Fuel	Bomba de combustible	Pompe de carburant	Pompa di carburante
4	66648	1	Hose Fuel 5/16ID x 8in			
5	32913	1	Hose Fuel 5/16ID x 21-1/2in			
6	34089	5	Clamp Hose #4 SST	Abrazadera de manguera #4 SST	Collier de flexible #4 SST	Fascetta tubo flessibile #4 SST

* Loctite 262



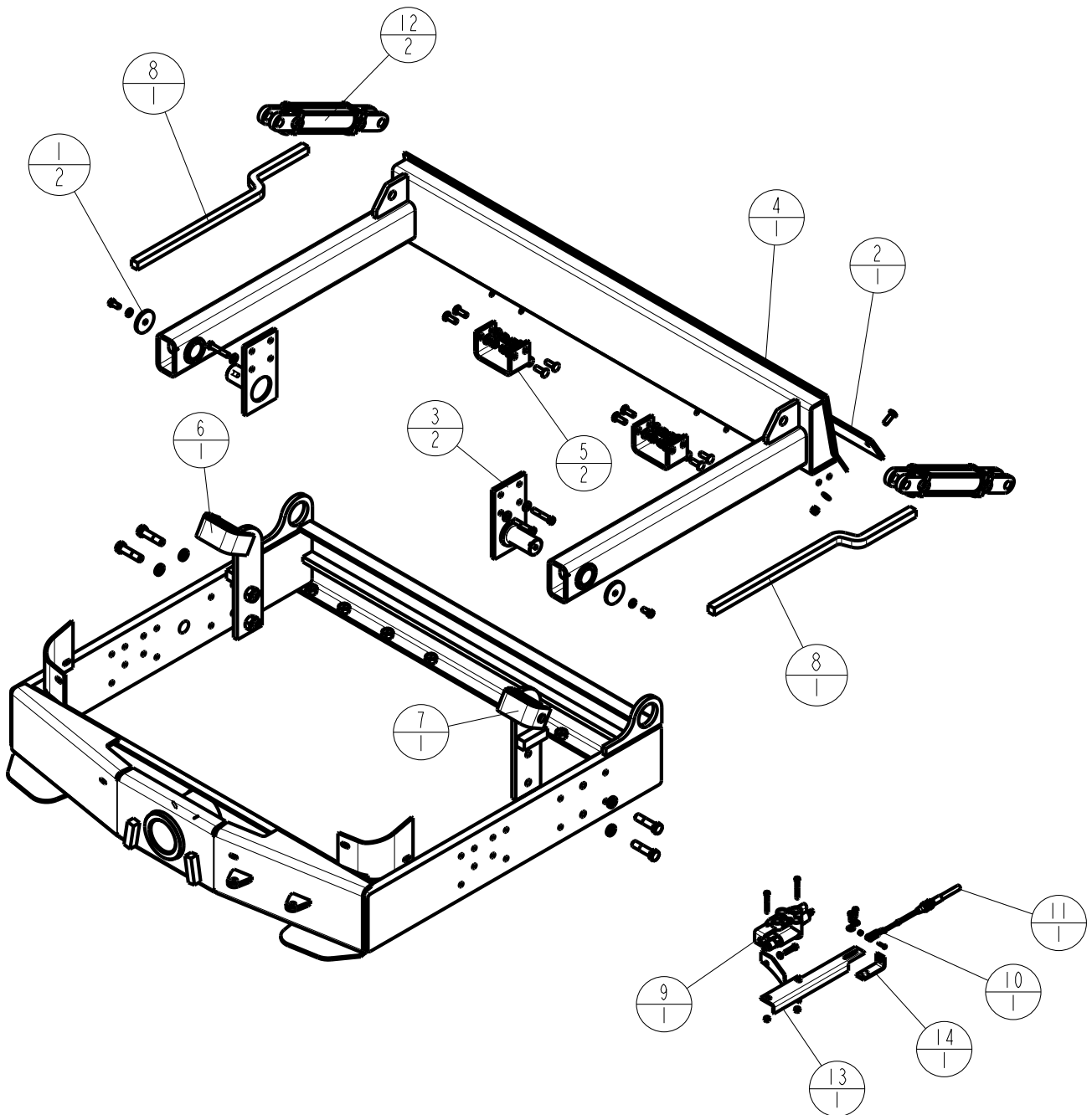
SCALE 0.125



HYDRAULIC PUMPS/MANIFOLD

Item	Part No.	Qty	Description	Descripción	Description	Descrizione
1	32792	1	Pump Hyd Gear 1.38cir 2900PSI			
2	32896	1	Manifold Hydraulic Rhino 43,54			
3	38522	1	Pump Variable Hyd 2.8cir 5000PSI			
4	38561	1	Clevis ¼ Dia x ¼-28			
5	38602	1	Cable Fwd/Rvs			
6	38776	1	O-Ring 3.25 ID x 3/32 CS			
7	42076-2	1	Lever Control MTD46			
8	66021-2	1	Bracket Cable Frame			
9	66063-2	1	Weld Mount Manifold			
10	80051	3	Nut NUTNY ½-13 ZN	Tuerca	Écrou	Dado
11*	80052	3	Screw HHCS ½-13 x 6-1/2 ZN	Tornillo	Vis	Vite
12	80056	2	Nut NUTNY 3/8-16 ZN	Tuerca	Écrou	Dado
13	80086	2	Washer WSHRL 5/16 Med Split ZN	Arandela	Rondelle	Rondella
14*	80089	2	Screw HHCS ½-13 x 1-3/4 GR5 ZN	Tornillo	Vis	Vite
15	80117	2	Washer WSHRL ½ Med Split ZN	Arandela	Rondelle	Rondella
16*	80161	2	Screw HHCS 5/16-18 x 1GR5 ZN	Tornillo	Vis	Vite
17	80343	3	Washer WSHR SAE ½ ZN	Arandela	Rondelle	Rondella
18	80348	2	Washer WSHR WROT 5/16 ZN	Arandela	Rondelle	Rondella
19*	80686	2	Screw HHCS 3/8-16 x ¾ GR8 ZN	Tornillo	Vis	Vite
20*	80716	2	Screw HHCS 3/8-16 x 1 ¼ GR8 ZN	Tornillo	Vis	Vite
21	80805	4	Washer WSHRL M12 Split ZN	Arandela	Rondelle	Rondella
22	80807	4	Washer WSHR Flat M12 x 24 ZN	Arandela	Rondelle	Rondella
23	80812	2	Washer WSHRL M8 Split ZN	Arandela	Rondelle	Rondella
24*	81309	4	Screw HHCS M12-1.25 x 35 8.8 ZN	Tornillo	Vis	Vite

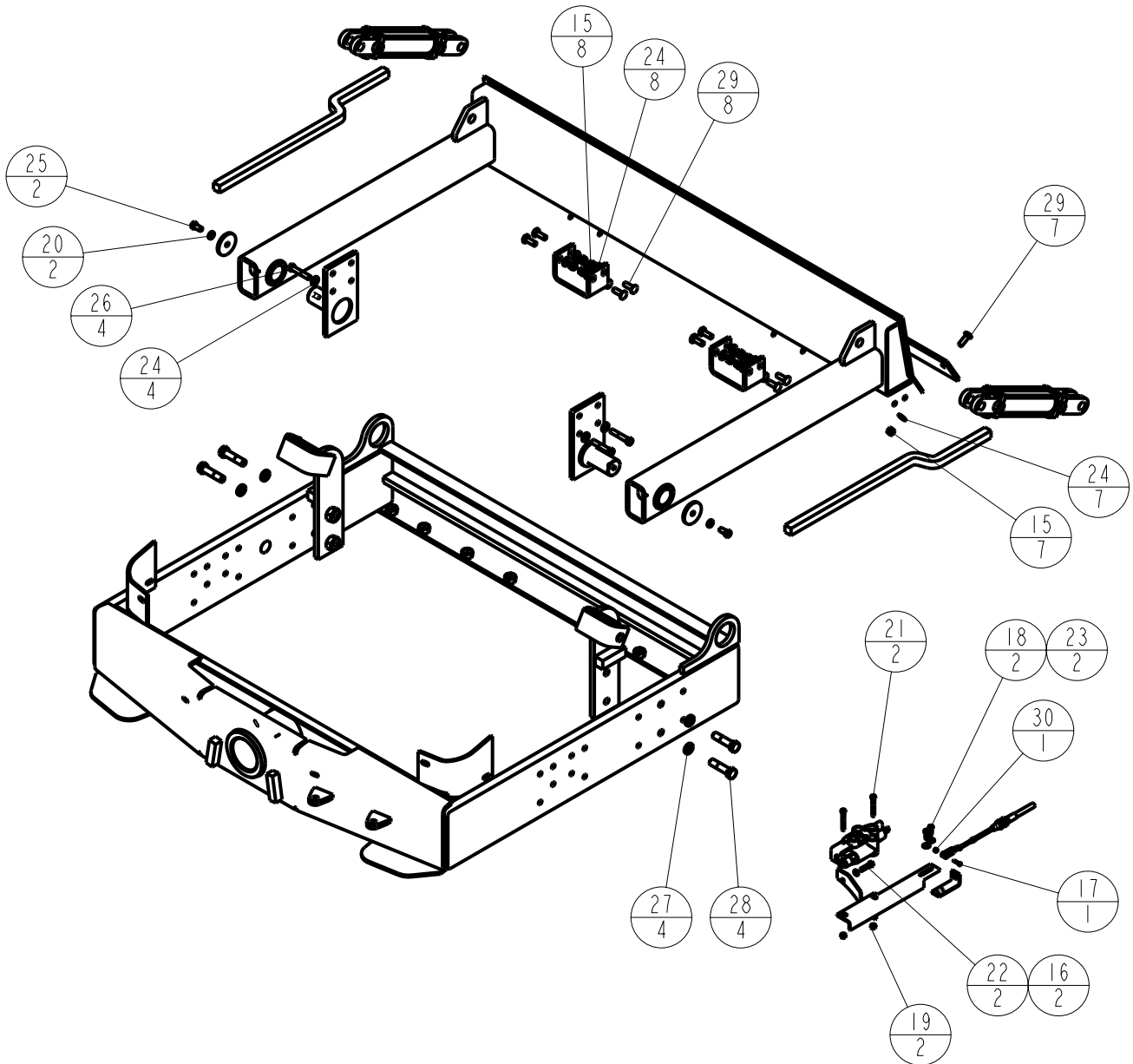
* Loctite 262





**BLADE
HOJA
LAME
LAMA**

Item	Part No.	Qty	Description	Descripción	Description	Descrizione
1	29741	2	Washer WSHR 2-3/4 OD x 17/32 ID ¼ THK	Tornillo	Vis	Vite
2	29817-2	1	Plate Wear Blade 54	Reborde de desgaste de hoja 54	Lèvre d'usure de lame 54	Labbro antiusura lama 54
2a	29831-2	1	Plate Wear Blade 43	Reborde de desgaste de hoja 43	Lèvre d'usure de lame 43	Labbro antiusura lama 43
3	29819-2	2	Pivot Weld Blade	Pivote de hoja soldada	Pivot soudé de lame	Articolazione saldata lama
4	29820-2	1	Blade Weld 54	Hoja soldada 54	Lame soudée 54	Lama saldata 54
4a	29830-2	1	Blade Weld 43	Hoja soldada 43	Lame soudée 43	Lama saldata 43
5	29846-2	2	Skid Weld Blade	Patín soldado de hoja	Patin soudé de lame	Pattino saldato lama
6	29856-2	1	Clevis Weld Blade LH	Horquilla soldada de hoja izq.	Chape soudée de lame gauche	Spina saldata lama sx
7	29857-2	1	Clevis Weld Blade RH	Horquilla soldada de hoja der.	Chape soudée de lame droite	Spina saldata lama dx
8	32931	2	Wrap Hose Blade PDB54			
8a	32932	2	Wrap Hose Blade PDB43			
9	38526	1	Valve Control Blade	Válvula de control	Commande de soupape	Valvola comando
10	38561	1	Clevis ¼ DIA x ¼-28	Horquilla 1/4 DIR x 1/4 - 28	Chape 1/4 DIR X 1/4 - 28	Spina 1/4 DIR X 1/4 - 28
11	38602	1	Cable For/Rev Dvr	Cable avance/ retroceso	Câble AV/AR	Cavo marcia av./retr.
12	46444	2	Cylinder Tie-Rod 2 x 8	Cilindro, barra de acoplamiento, 2 x 8	Vérin à tirants 2 X 8	Cilindro tirante 2 X 8
13	66043-5	1	Weld Mount Valve Blade			
14	66044-2	1	Bracket Cable Blade			

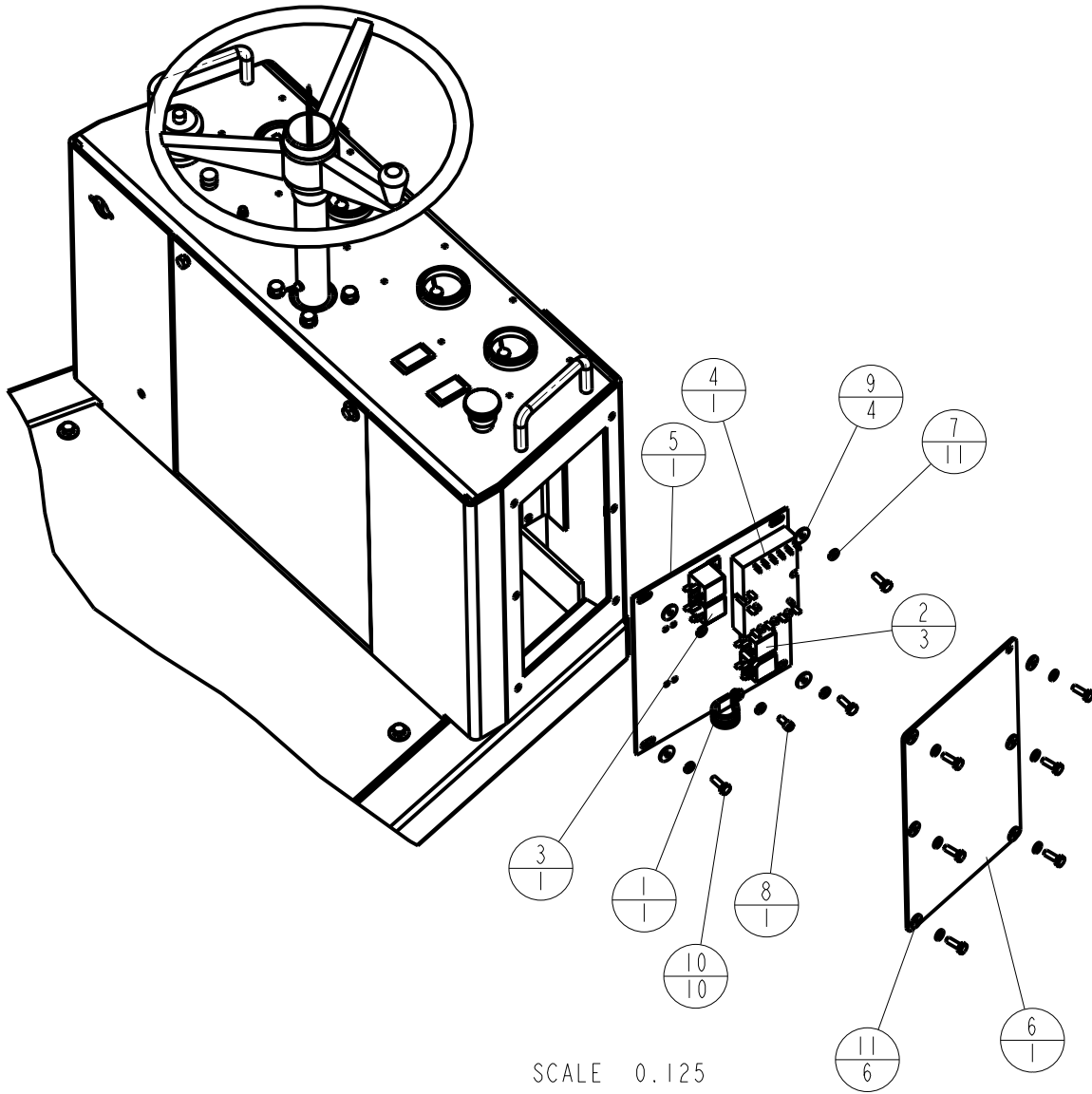




BLADE (CONT.)
HOJA (CONT.)
LAME (SUITE)
LAMA (SEGUE)

Item	Part No.	Qty	Description	Descripción	Description	Descrizione
15	80051	15	Nut NUTNY 1/2-13 ZN	Washer WSHR SAE 1/2 ZN	Arandela	Rondelle
16	80058	2	Washer WSHRL 3/8 Med Split ZN	Arandela	Rondelle	Rondella
17	80070	1	Screw PPHMS 10/24 x 1 ZN	Tornillo	Vis	Vite
18*	80085	2	Screw HWHST 5/16-18 ZN	Tornillo	Vis	Vite
19	80114	2	Nut NUTNY 5/16-18 ZN	Tuerca	Écrou	Dado
20	80117	2	Washer WSHRL 1/2 Med Split ZN	Arandela	Rondelle	Rondella
21*	80170	2	Screw HHCS 5/16-18 x 2-1/2 GR5 ZN	Tornillo	Vis	Vite
22*	80176	2	Screw HHCS 3/8-16 x 1-1/2 GR2 ZN	Tornillo	Vis	Vite
23	80342	2	Washer WSHR SAE 3/8 ZN	Arandela	Rondelle	Rondella
24	80343	19	Washer WSHR SAE 1/2 ZN	Arandela	Rondelle	Rondella
25*	80378	2	Screw HHCS 1/2-13 x 1 GR5 ZN	Tornillo	Vis	Vite
26*	80405	4	Screw HHCS 1/2-13 x 2- 3/4 GR5 ZN	Tornillo	Vis	Vite
27	80671	4	Washer WSHRL 3/4 Med Split ZN	Arandela	Rondelle	Rondella
28*	80672	4	Screw HHCS 3/4-10 x 3 GR8 ZN	Tornillo	Vis	Vite
29	80677	15	Bolt CRBLT 1/2-13 x 1/1/2 ZN	Perno	Boulon	Bullone
30	80693	1	Nut NUTNY 10-24 ZN	Tuerca	Écrou	Dado

* Loctite 262





RELAY PANEL

Item	Part No.	Qty	Description	Descripción	Description	Descrizione
1	36617	1	Clamp 1in Rubber Loop			
2	48378	3	Relay 40A 12 VDC	Relé, 40 A 12 VDC	Relais 40 A 12 VDC	Relè 40 A 12 VDC
3	48401	1	Relay 70 Amp 12 VDC	Relé, 70 A 12 VDC	Relais 70 A 12 VDC	Relè 70 A 12 VDC
4	49102	1	Controller WP Solid State			
5	66066	1	Weld Panel Relay			
6	66077-2	1	Cover Panel Relay			
7	80166	11	Washer WSHRL 1/4 Med Split ZN	Arandela	Rondelle	Rondella
8	80271	1	Screw SHCS 1/4-20 x 1/2 BLC	Tornillo	Vis	Vite
9	80347	4	Washer WSHR WROT 1/4 ZN	Arandela	Rondelle	Rondella
10	80434	10	Screw HHCS 1/4-20 x 3/4 GR5 ZN	Tornillo	Vis	Vite
11	80571	6	Washer WSHR 1/4 SAE ZN	Arandela	Rondelle	Rondella

* Loctite 262



HYDRAULIC SCHEMATIC

DIAGRAMA ESQUEMÁTICO HIDRÁULICO

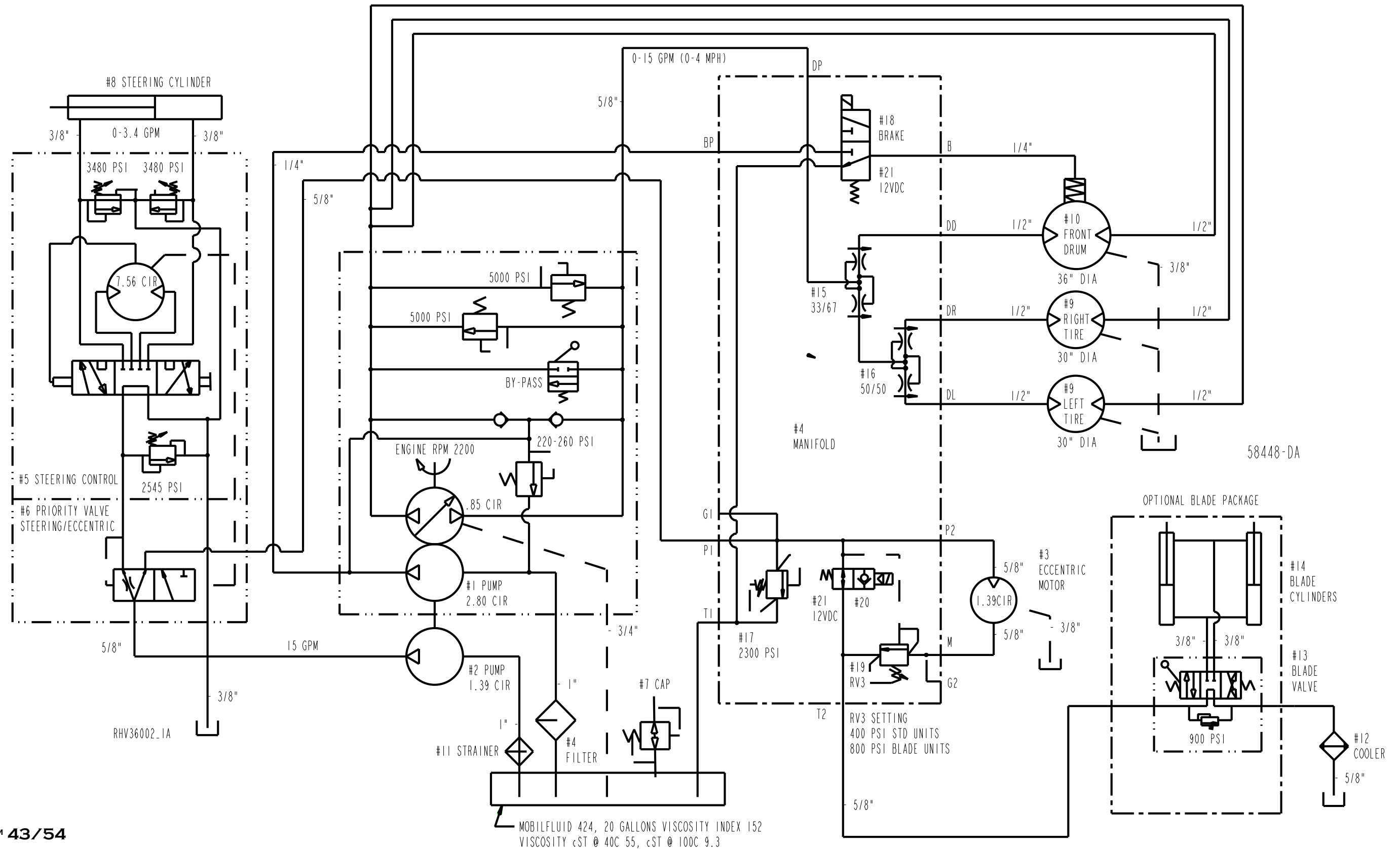
SCHÉMA HYDRAULIQUE

SCHEMA DEL CIRCUITO IDRAULICO

Item	Part No.	Qty	Description	Descripción	Description	Descrizione
1	38522	1	Pump Hyd Piston 2.80cir 5000PSI	Bomba de transmisión	Pompe de transmission	Pompa di trasmissione
2	32792	1	Pump Hyd Gear 1.39cir 2900 PSI			
3	32770	1	Motor Hyd Gear 1.39cir 2900 PSI			
4	32896	1	Manifold Hyd Rhino 43,54 Kubota	Colector	Collecteur	Collettore
5	38524	1	Control Steering			
6	38529	1	Priority Valve			
7	38521	1	Breather Filter	Respiradero de filtro	Filtre de reniflard	Sfiato filtro
8	46362	1	Cylinder Steering 2.5 x 10	Cilindro de dirección, 2.5 x 10	Vérin de direction 2.5 x 10	Cilindro sterzo 2.5 x 10
9	38528	2	Wheelmotor Rear	Motor de rueda trasero	Moteur-roue arrière	Motorino ruota posteriore
10	38527	1	Wheelmotor Front with Brake	Motor de rueda delantero con freno	Moteur-roue avant avec frein	Motorino ruota anteriore con freno
11	47514	1	Strainer Hyd 100 Mesh 12GPM	Tamiz 15 gpm	Crépine 15 GPM	Filtro 15 gpm
12	38446	1	Cooler Oil	Enfriador de aceite	Refroidisseur d'huile	Scambiatore di calore olio
13	38526	1	Valve Blade	Válvula de hoja	Soupape de lame	Valvola lama
14	46444	2	Cylinder Hyd Blade 2 x 8	Cilindro de hoja, 2 x 8	Vérin de lame 2 x 8	Cilindro lama 2 x 8
15	32920	1	Cartridge Hyd Divider 33/67			
16	32921	1	Cartridge Hyd Divider 50/50			
17	32922	1	Cartridge Hyd Relief Valve			
18	32923	1	Cartridge Hyd Solenoid Valve			
19	32924	1	Cartridge Hyd Relief Valve			
20	32925	1	Cartridge Hyd Solenoid Valve			
21	32926	2	Coil 12V Solenoid Valve			



HYDRAULIC SCHEMATIC
DIAGRAMA ESQUEMÁTICO DEL SISTEMA
HIDRÁULICO
SCHEMA HYDRAULIQUE
SCHEMA IDRAULICO























This page intentionally left blank



1

	⚠ DANGER Fuel and fumes can explode and burn. Stop engine and extinguish all flame smoking materials before refueling. Use a safety can.
	⚠ PELIGRO El combustible y los gases pueden explotar y arder. Pare el motor y apague todas las lla los materiales para fumar antes de reabastecer el combustible.

2

WEAR EAR PROTECTION

USE PROTECCIÓN DE OÍDOS

55149

5

THROTTLE

**PULL TO RUN
PUSH TO STOP**

55207

3



4



7



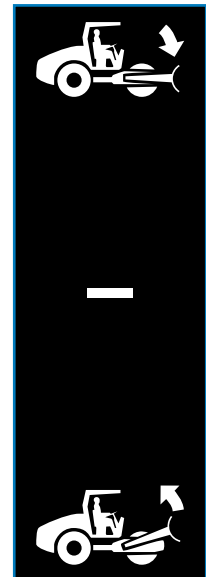
55213

8



55215

9



6

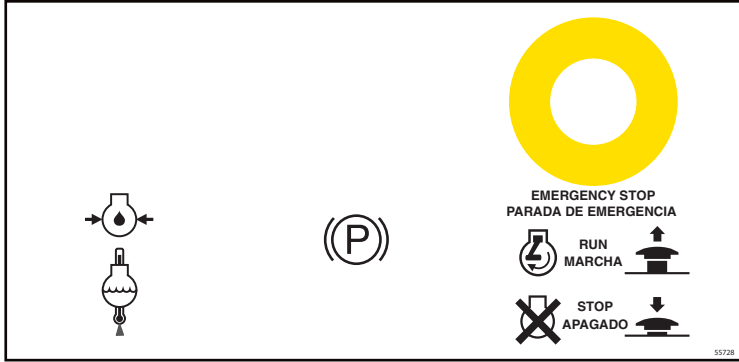
TIE DOWN ONLY
SÓLO ATAR

55212



DECAL IDENTIFICATION
IDENTIFICACIÓN DE ETIQUETAS
IDENTIFICATION DES AUTOCOLLANTS
LEGENDA DEGLI ADESIVI

Item	Part No.	Qty	Description	Descripción	Description	Descrizione
1	55128	1	Decal Danger Fuel Flammable	Etiqueta - Peligro, combustible inflamable	Autocollant de danger - carburant inflammable	Adesivo di pericolo - combustibile infiammabile
2	55149	1	Decal Ear Protection	Etiqueta - Protección de oídos	Autocollant protections auditives	Adesivo dispositivi di protezione acustica
3	55201	2	Decal Stone Eagle 21.50in	Etiqueta - Águila Stone, 21.50 in.	Autocollant aigle Stone 21.50 in	Adesivo aquila Stone 21.50 in
4	55204	2	Decal Stone Rhino Logo	Etiqueta - Logotipo Stone Rhino	Autocollant avec logo Stone Rhino	Adesivo logo Stone Rhino
5	55207	1	Decal Throttle Control	Etiqueta - Control de acelerador	Autocollant de commande de la manette des gaz	Adesivo comando acceleratore
6	55212	4	Decal Tie Down Only	Etiqueta - Sólo para amarre	Autocollant, arrimage seulement	Adesivo solo fissaggio
7	55213	1	Decal Stone Rhino Dash Logo	Etiqueta - Logotipo Stone Rhino para tablero	Autocollant de tableau de bord avec logo Stone Rhino	Adesivo logo Stone Rhino cruscotto
8	55215	2	Decal Caution Pinch Point	Etiqueta - Precaución, punto de estricción	Autocollant de mise en garde - point de serrage	Adesivo - attenzione punto di schiacciamento
9	55343	1	Decal Rhino 43/54 Blade	Etiqueta - Rhino 43/54 con hoja	Autocollant de lame Rhino 43/54	Adesivo Rhino 43/54 lama



10



16

12



13



15



11



14



17



DECAL IDENTIFICATION (CONT.)
IDENTIFICACIÓN DE ETIQUETAS (CONT.)
IDENTIFICATION DES AUTOCOLLANTS (SUITE)
LEGENDA DEGLI ADESIVI (SEGUE)

Item	Part No.	Qty	Description	Descripción	Description	Descrizione
10	55728	1	Decal Lights E-stop	Etiqueta	Autocollant	Adesivo
11	55370	1	Decal Intake Heater	Etiqueta - Calentador de admisión	Autocollant de réchauffeur d'admission	Adesivo riscaldatore presa aria
12	55371	1	Decal Caution Hot Surfaces	Etiqueta - Precaución, superficies calientes	Autocollant de mise en garde - surfaces chaudes	Adesivo attenzione - superfici calde
13	55372	1	Decal Warning No Ether	Etiqueta - Advertencia, no usar éter	Autocollant d'avertissement - pas d'éther	Adesivo avvertenza - non usare etere
14	55374	1	Decal Rhino 43/54 Stripes	Etiqueta - Rhino 43/54 con franjas	Autocollant à rayures Rhino 43/54	Adesivo Rhino 43/54 strisce
15	55395	2	Decal Grease Weekly Black on White	Etiqueta - Engrase semanalmente, negro sobre blanco	Autocollant noir sur blanc, graisser chaque semaine	Adesivo lubrificazione settimanale, nero su bianco
16	20080	1	Decal Right Built Large			
17	55583	1	Decal WolfPac Fwd/Rev/Vibe			



16

 	⚠ WARNING
	<p>Flying parts and fluids. Contents under pressure. Protect hands and body from pressurized fluids. Loosen breather cap slowly to relieve pressure before servicing hydraulic system.</p>
	⚠ ADVERTENCIA
	<p>Piezas y fluidos lanzados por el aire. Contenido bajo presión. Proteja las manos y el cuerpo de los fluidos presurizados. Abra lentamente la tapa de ventilación para liberar la presión antes de reparar el sistema hidráulico.</p>

55416

17

CAUTION
<p>MOBILFLUID 424 HYDRAULIC FLUID ONLY. Check when fluid is cold and unit is level.</p>
PRECAUCIÓN
<p>UTILICE SOLAMENTE FLUIDO HIDRÁULICO MOBILFLUID 424. Verifíquelo cuando el fluido esté frío y la unidad esté nivelada.</p>

55422

18

<p>DIESEL FUEL ONLY</p> <p>SOLO COMBUSTIBLE DIESEL</p>
--

55538

19

NOTICE
<p>If safety or hazard decals or operator's manual are missing from this equipment, contact the manufacturer immediately at 1-800-888-9926 or (585) 229-5141</p>
AVISO
<p>Si las etiquetas de seguridad o peligro o el manual del operador faltan en este equipo, contactar inmediatamente al fabricante al 1-800-888-9926 o al (585) 229-5141.</p>

55541

21

IMPORTANT
<p>SAFETY INSTRUCTIONS Read and understand the operator's manual and all safety labels before operating this machine. Only a trained person is to be permitted to operate this equipment. Training should include operation instruction under normal conditions and emergency situations. Personnel working on or near this equipment shall be instructed as to the location and operation of pertinent stopping devices. Under no circumstances are the safety characteristics of this equipment to be altered. Routine inspections and corrective/preventative maintenance measures are to be conducted to ensure that all guards and safety features are retained and function properly.</p>
IMPORTANTE
<p>INSTRUCCIONES DE SEGURIDAD Lea y entienda el manual del operador y todas las etiquetas de seguridad antes de operar esta máquina. Sólo se permite operar este equipo a las personas capacitadas. La capacitación debe incluir las instrucciones de operación bajo condiciones normales y situaciones de emergencia. El Personal que trabaja con o cerca de este equipo deberá ser instruido acerca de la ubicación y operación de los dispositivos de paro pertinentes. Bajo ninguna circunstancia se podrán alterar las características de seguridad de este equipo. Se deberán llevar a cabo inspecciones de rutina y medidas de mantenimiento correctivo / preventivo para asegurar que todas las guardas y características de seguridad sean retenidas y funcionen adecuadamente.</p>

55585

20

	⚠ WARNING
	<p>Read and understand operator's manual before using this machine. Failure to follow operating instructions could result in personal injury or damage to equipment.</p>
	⚠ ADVERTENCIA
	<p>Lea y entienda el manual del operador antes de utilizar esta máquina. El no seguir las instrucciones de operación puede ocasionar lesiones personales o daños al equipo.</p>

55564



DECAL IDENTIFICATION (CONT.)
IDENTIFICACIÓN DE ETIQUETAS (CONT.)
IDENTIFICATION DES AUTOCOLLANTS (SUITE)
LEGENDA DEGLI ADESIVI (SEGUE)

Item	Part No.	Qty	Description	Descripción	Description	Descrizione
16	55416	1	Decal Warning Hydraulic Breather Cap	Etiqueta - Advertencia, tapa de respiradero hidráulico	Autocollant d'avertissement - capuchon de reniflard hydraulique	Adesivo avvertenza - tappo sfiato idraulico
17	55422	1	Decal Caution Mobilfluid 424	Etiqueta - Precaución, Mobil 424	Autocollant de mise en garde - Mobilfluid 424	Adesivo attenzione - Mobilfluid 424
18	55538	1	Decal Diesel Fuel Only	Etiqueta - Combustible diesel solamente	Autocollant, carburant diesel uniquement	Adesivo solo diesel
19	55541	1	Decal Notice Missing Decals	Etiqueta - Estar atento a etiquetas faltantes	Autocollant d'avis - autocollants manquants	Adesivo avvertenza - adesivi mancanti
20	55564	1	Decal Warning Read Manual	Etiqueta - Advertencia, leer el manual	Autocollant d'avertissement - lire le manuel	Adesivo avvertenza - leggere manuale
21	55565	1	Decal Safety Instructions	Etiqueta - Instrucciones de seguridad	Autocollant - consignes de sécurité	Adesivo - istruzioni di sicurezza

CALIFORNIA PROPOSITION 65 WARNING: Operation of this equipment and/or engine exhaust from this product contains chemicals known to the State of California to cause cancer, birth defects, and other reproductive harm.

ADVERTENCIA SEGÚN PROPOSICIÓN 65 DEL ESTADO DE CALIFORNIA: El uso de este equipo y/o los vapores de escape del motor de este producto producen agentes químicos reconocidos en el Estado de California como causantes del cáncer, de defectos congénitos y de otros daños al sistema reproductor.

RHINO™ 43/54



Stone Construction Equipment, Inc.

P.O. Box 150, Honeoye, New York 14471
Phone: 1-800-888-9926 +1(585) 229-5141
Fax: +1(585) 229-2363
e-mail: sceny@stone-equip.com
www.stone-equip.com

A 100% employee-owned American manufacturer
© 2007 Stone Construction Equipment, Inc.
Printed in U.S.A.