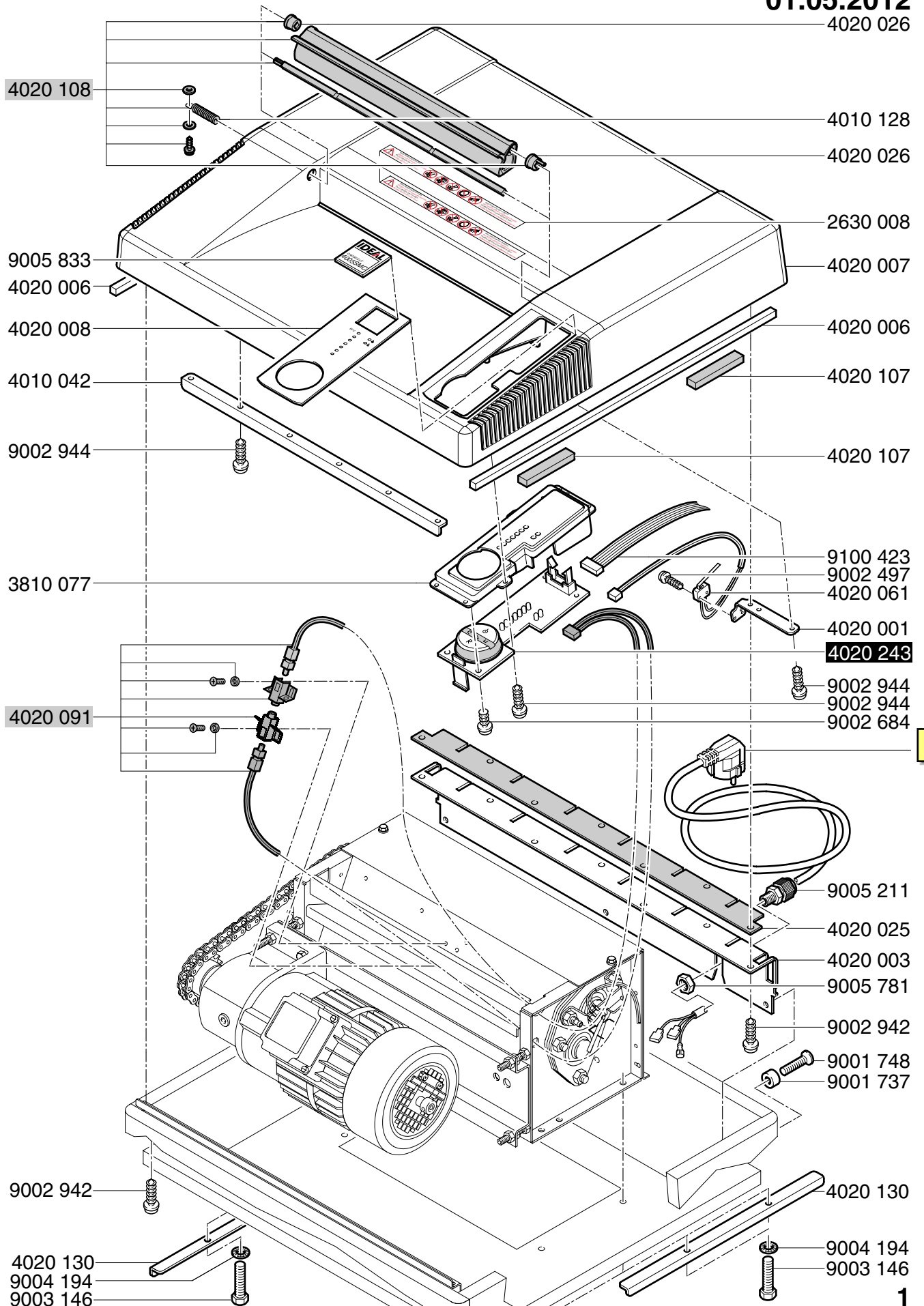
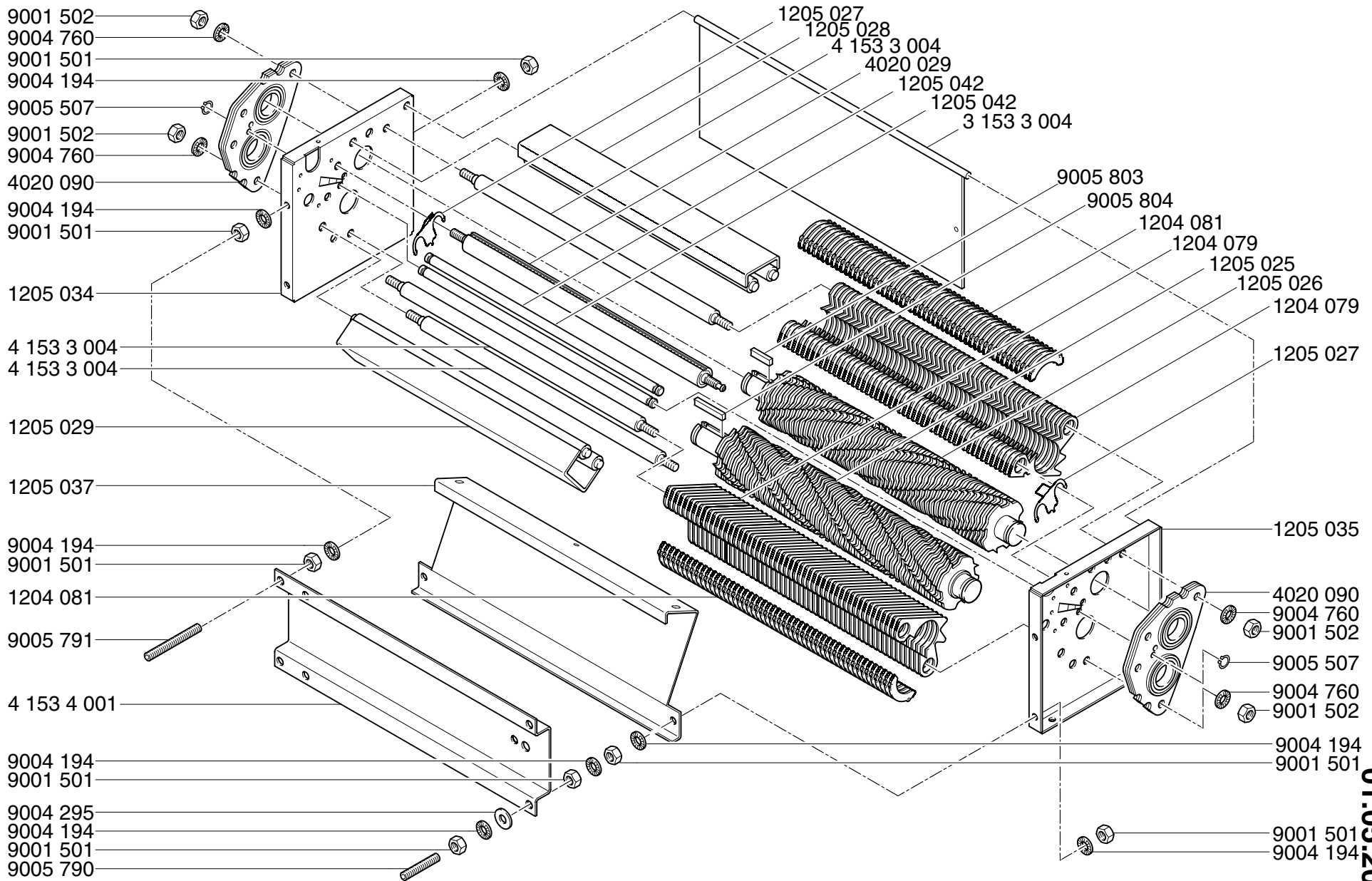


# Mod.4005 SMC B

CROSS / CUT 0,8x5mm

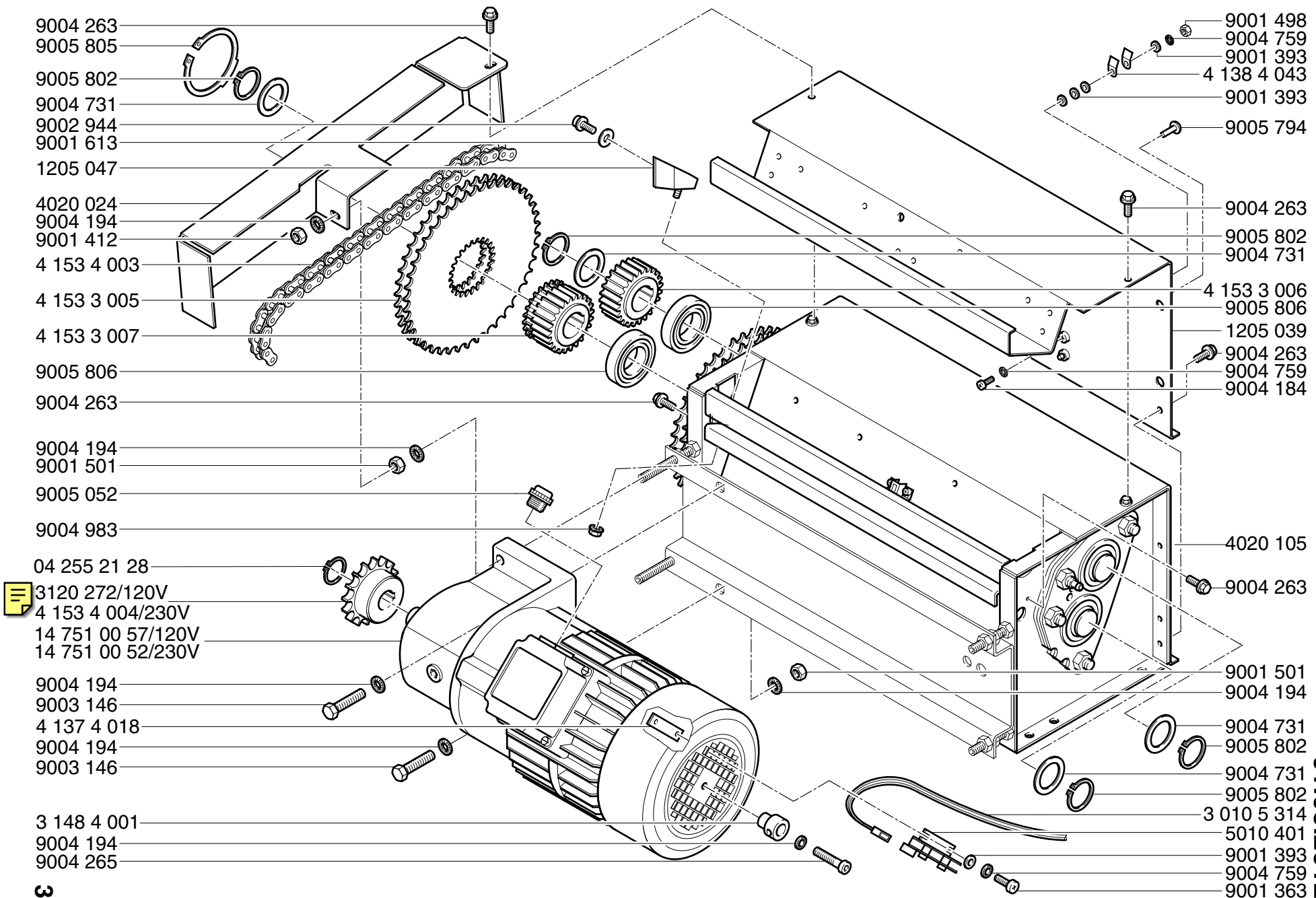
01.05.2012





# Mod. 4005 SMC B

CROSS / CUT  
0,8x5mm  
01.05.2012



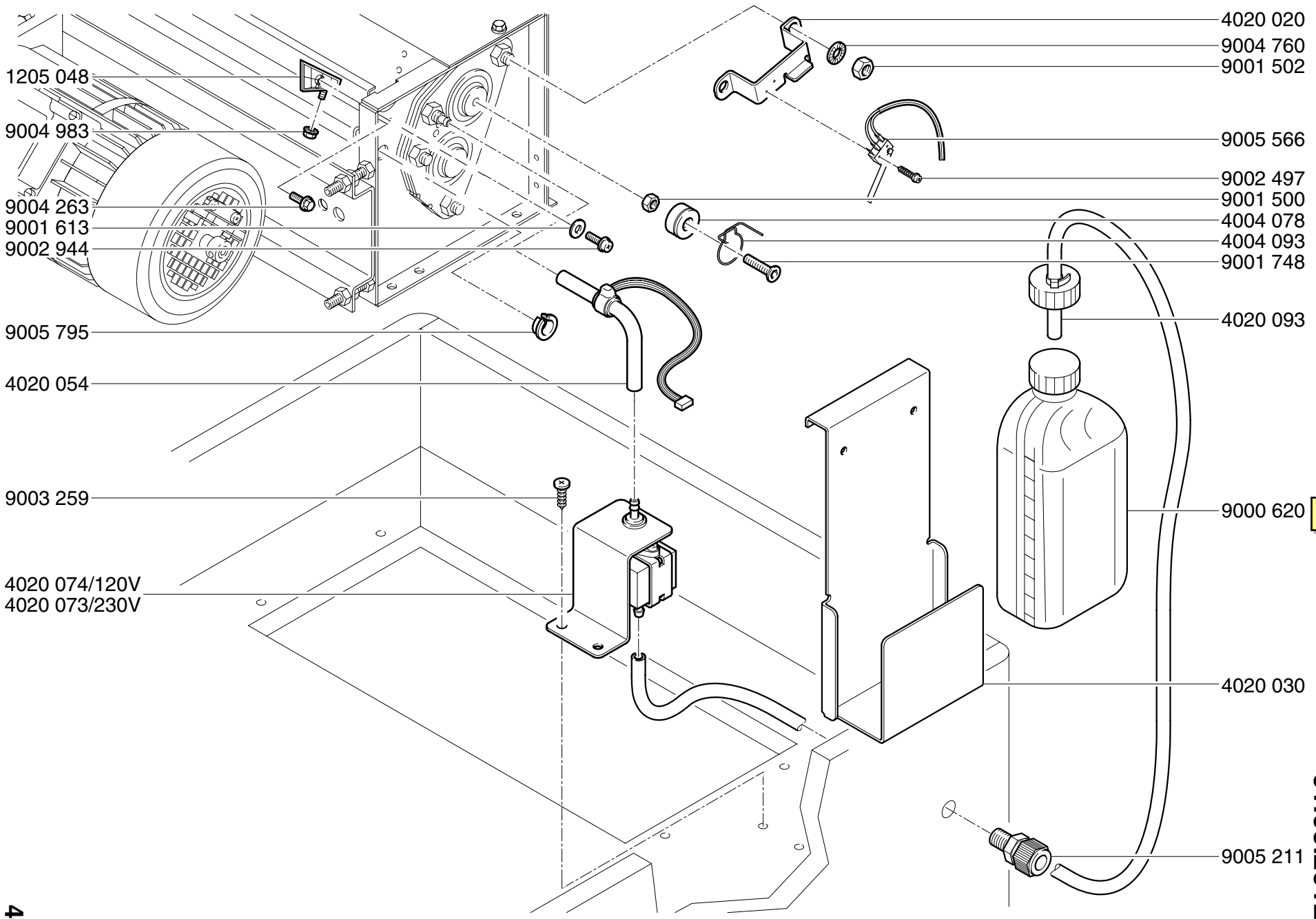
# Mod. 4005 SMC B

CROSS / CUT 0.8x5mm

01.05.2012



3120 272/120V  
 4 153 4 004/230V  
 14 751 00 57/120V  
 14 751 00 52/230V



1205 048

9004 983

9004 263

9001 613

9002 944

9005 795

4020 054

9003 259

4020 074/120V

4020 073/230V

4020 020

9004 760

9001 502

9005 566

9002 497

9001 500

4004 078

4004 093

9001 748

4020 093

9000 620

4020 030

9005 211

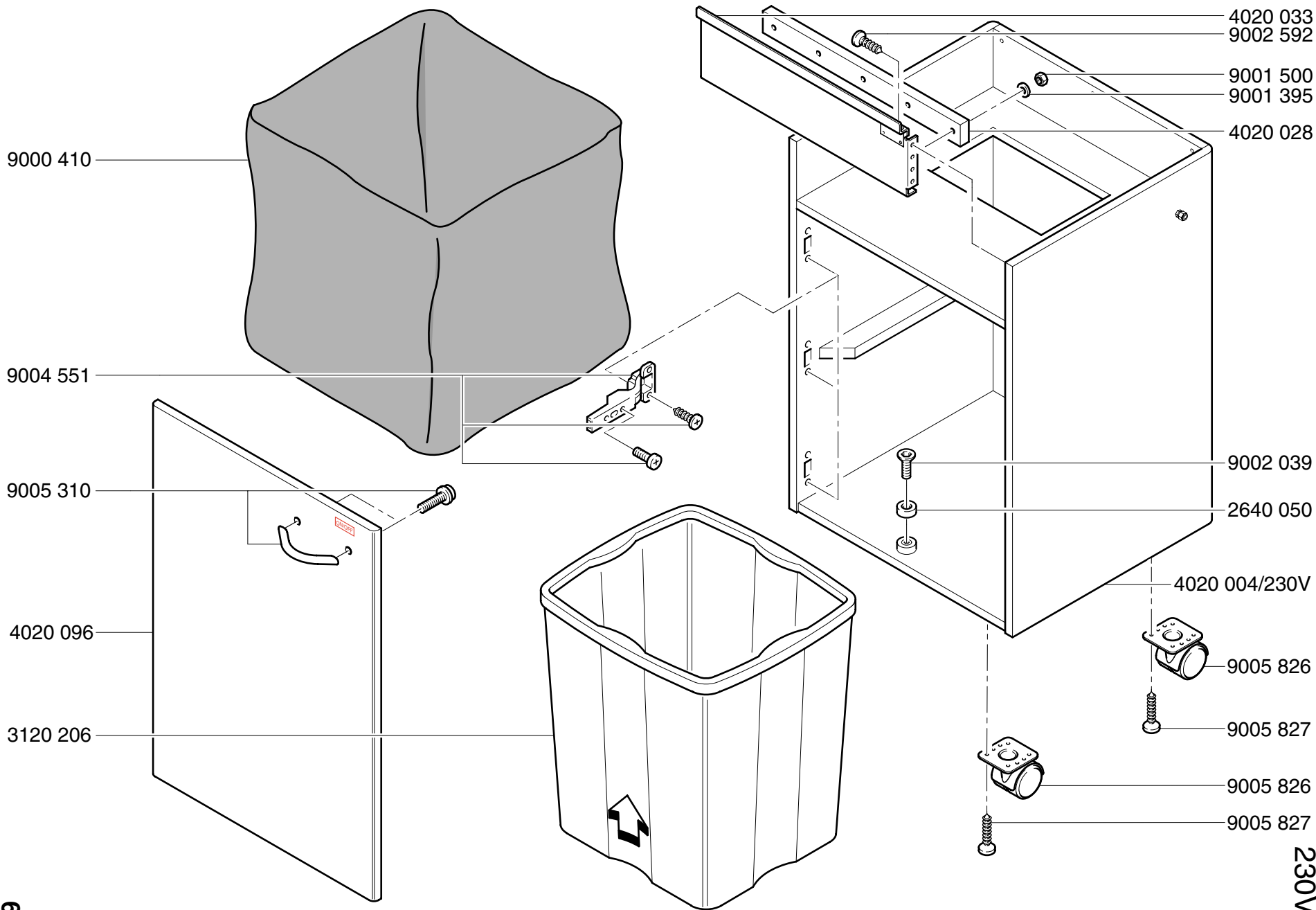
**Mod.5141**

**CROSS / CUT**  
**CCC**  
**D**

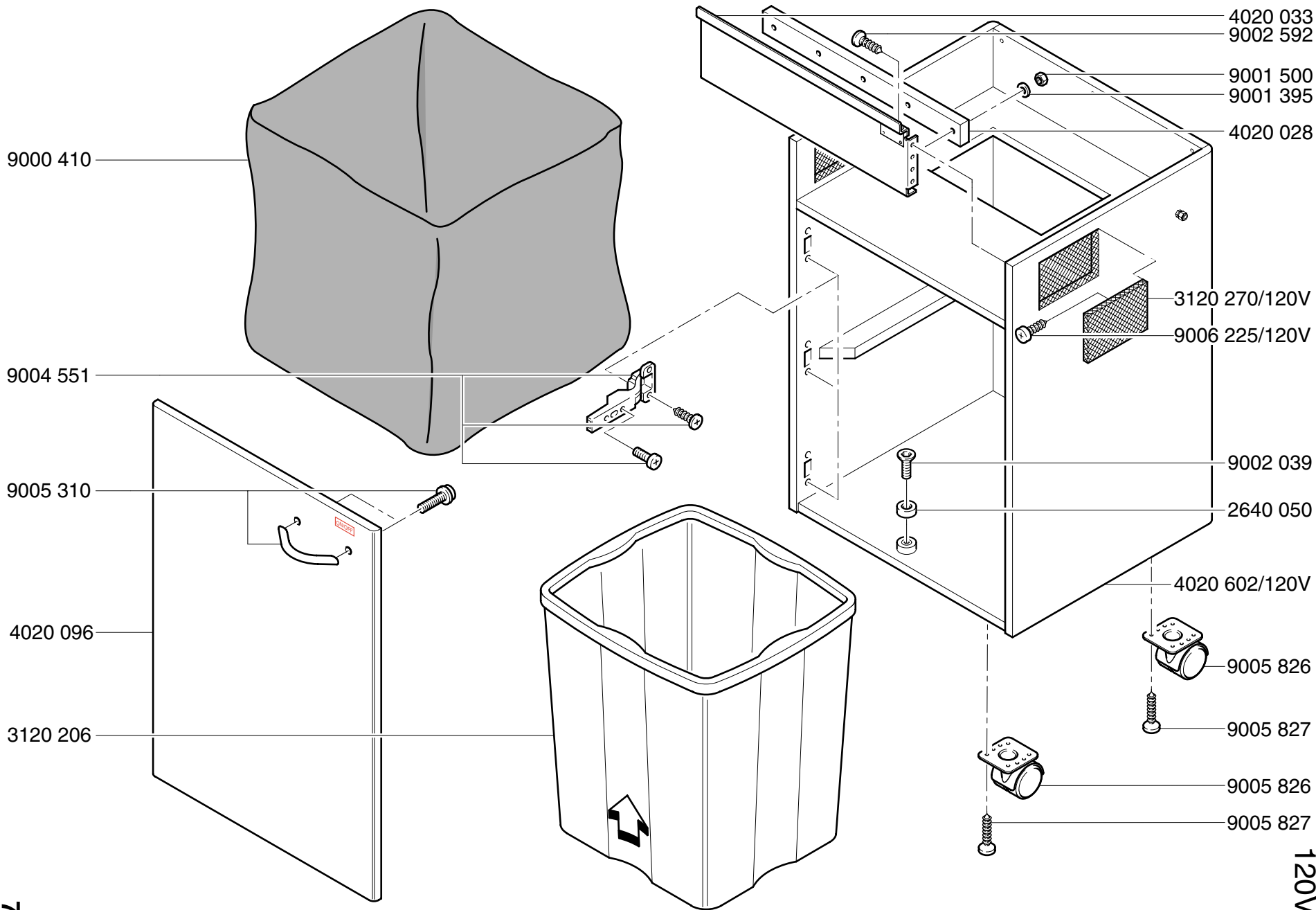
01.05.2012

0.8x5mm





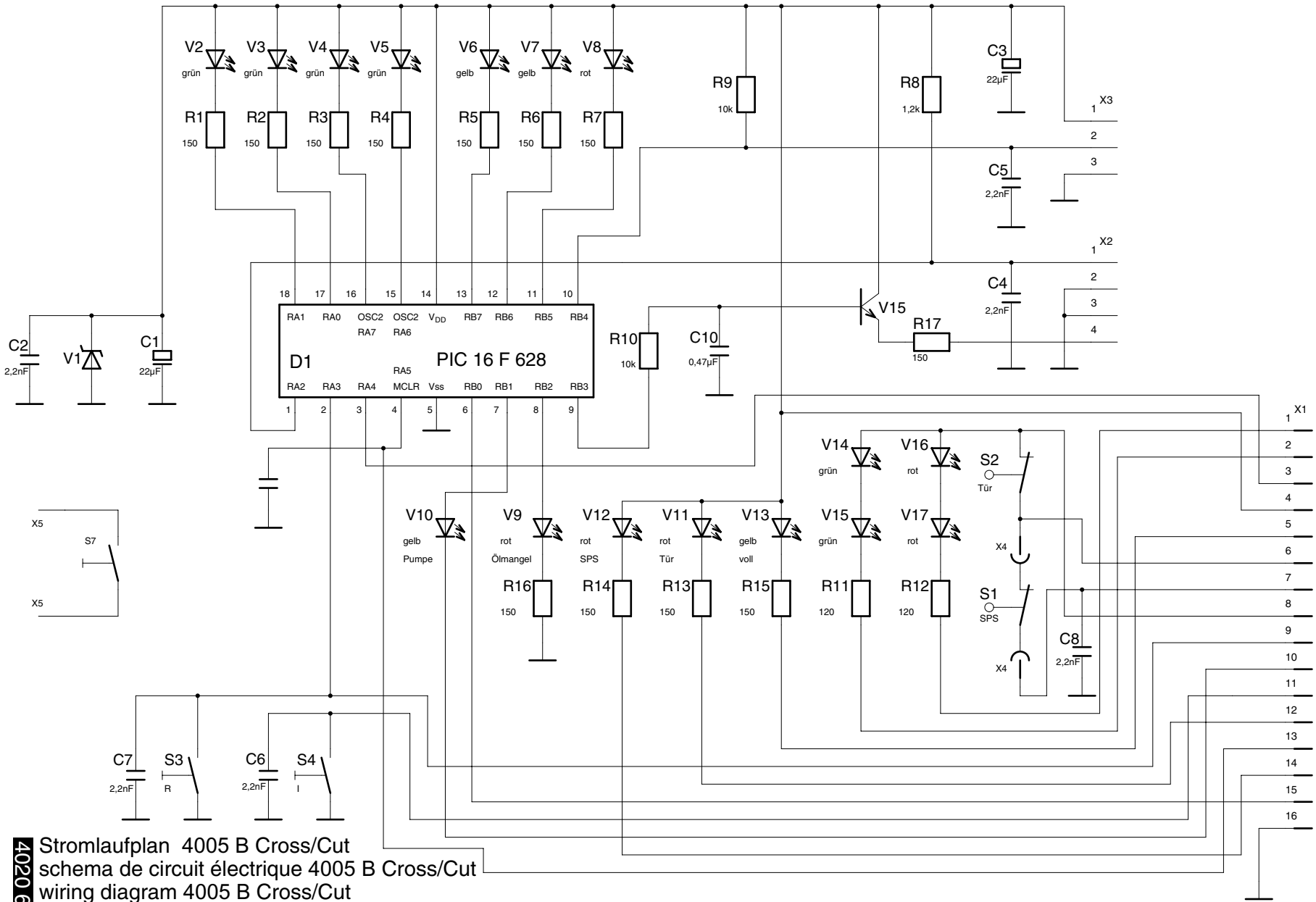
**Mod. 4005 SMC B**  
 CROSS / CUT  
 0.8x5mm  
 01.05.2012  
 230V



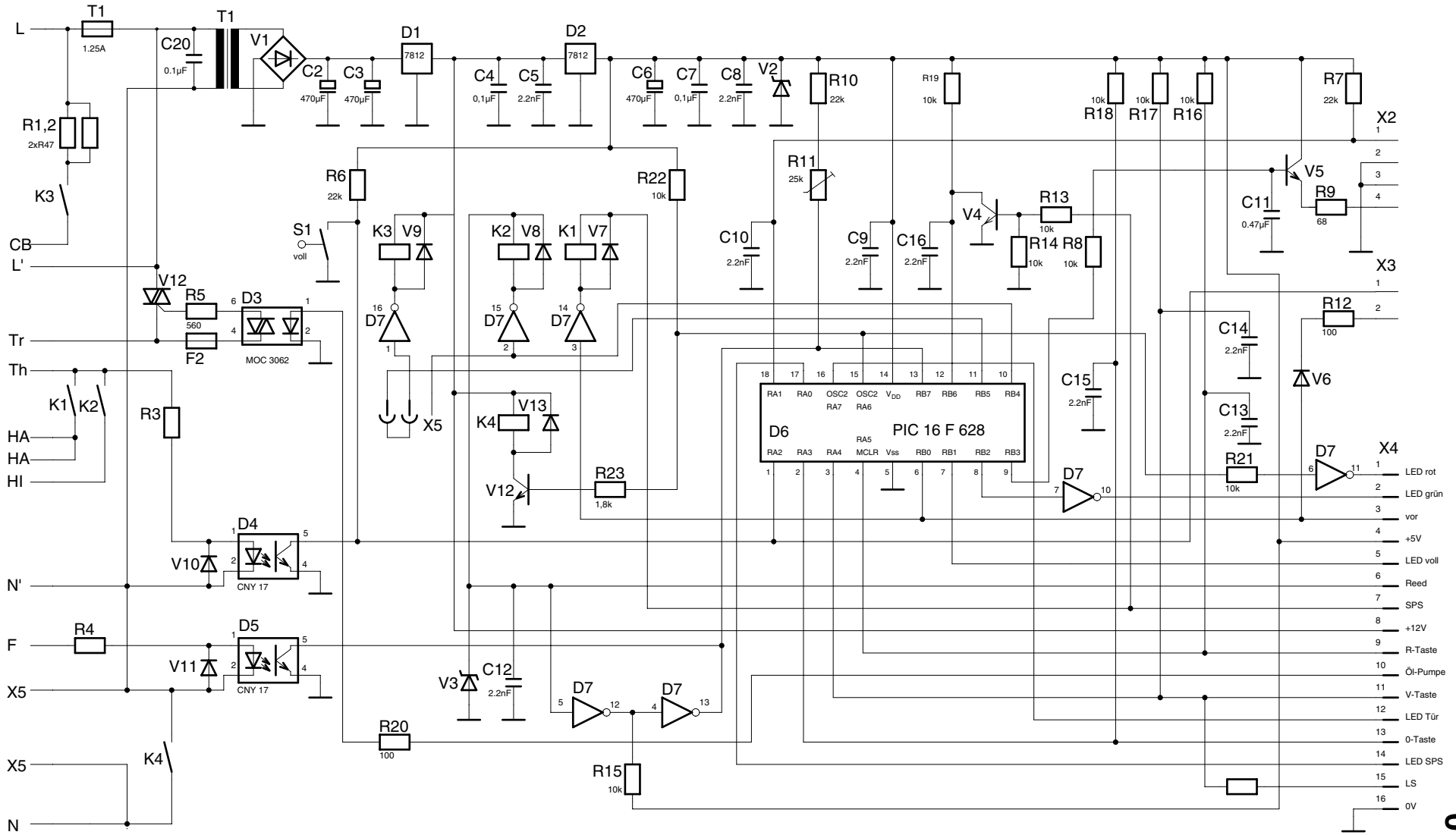
**Mod. 4005 SMC B**  
 CROSS / CUT  
 0.8x5mm  
 01.05.2012  
 120V

# Mod. 4005 SMC B

CROSS / CUT  
0.8x5mm  
01.05.2012



Stromlaufplan 4005 B Cross/Cut  
 schema de circuit électrique 4005 B Cross/Cut  
 wiring diagram 4005 B Cross/Cut



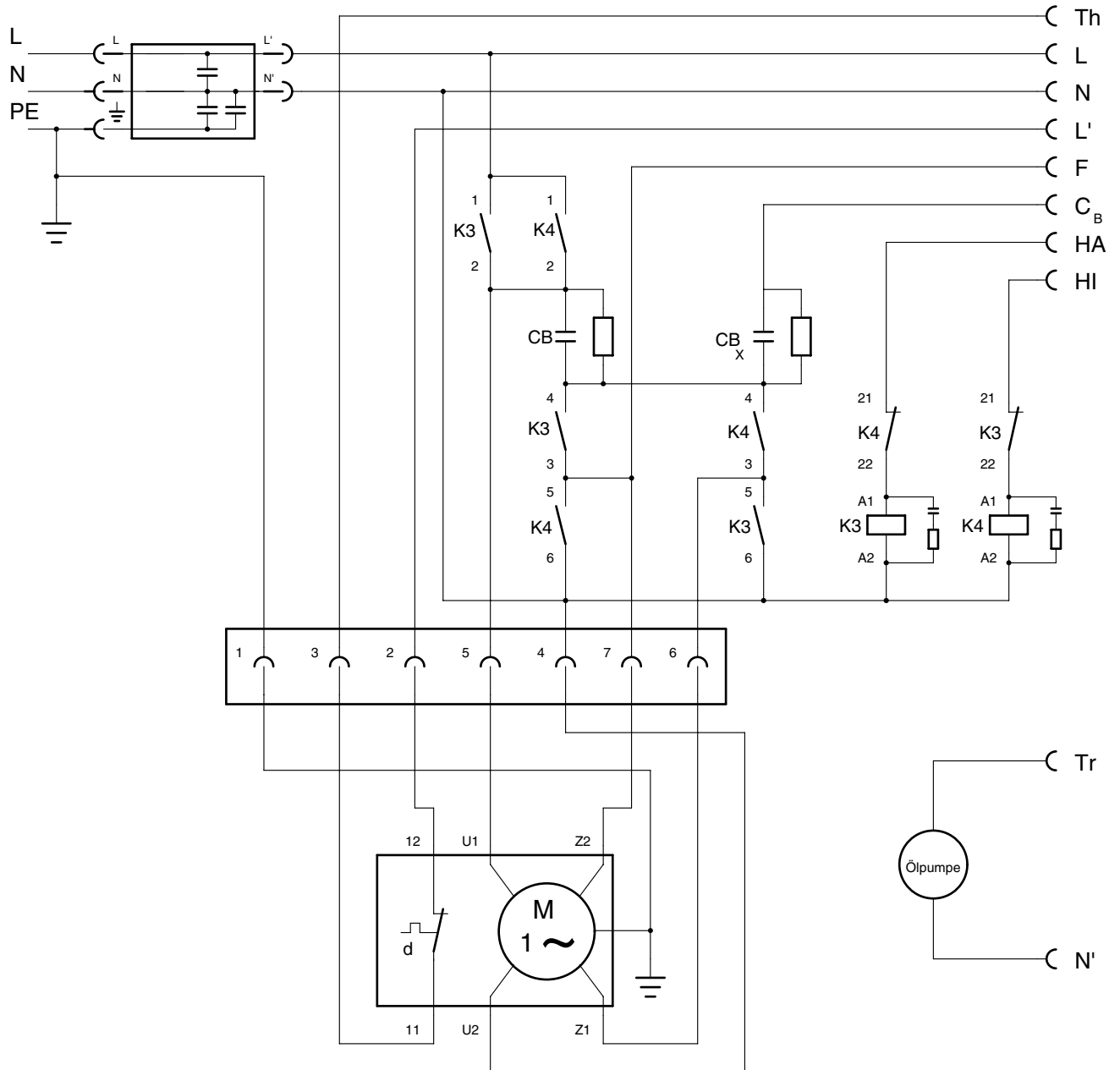
**Mod. 4005**  
**CROSS / CUT**  
**SMC B**  
 0.8x5mm  
 01.05.2012

Stromlaufplan 4005 B Cross/Cut  
 schema de circuit électrique 4005 B Cross/Cut  
 wiring diagram 4005 B Cross/Cut

# Mod.4005 CROSS / CUT SMC B

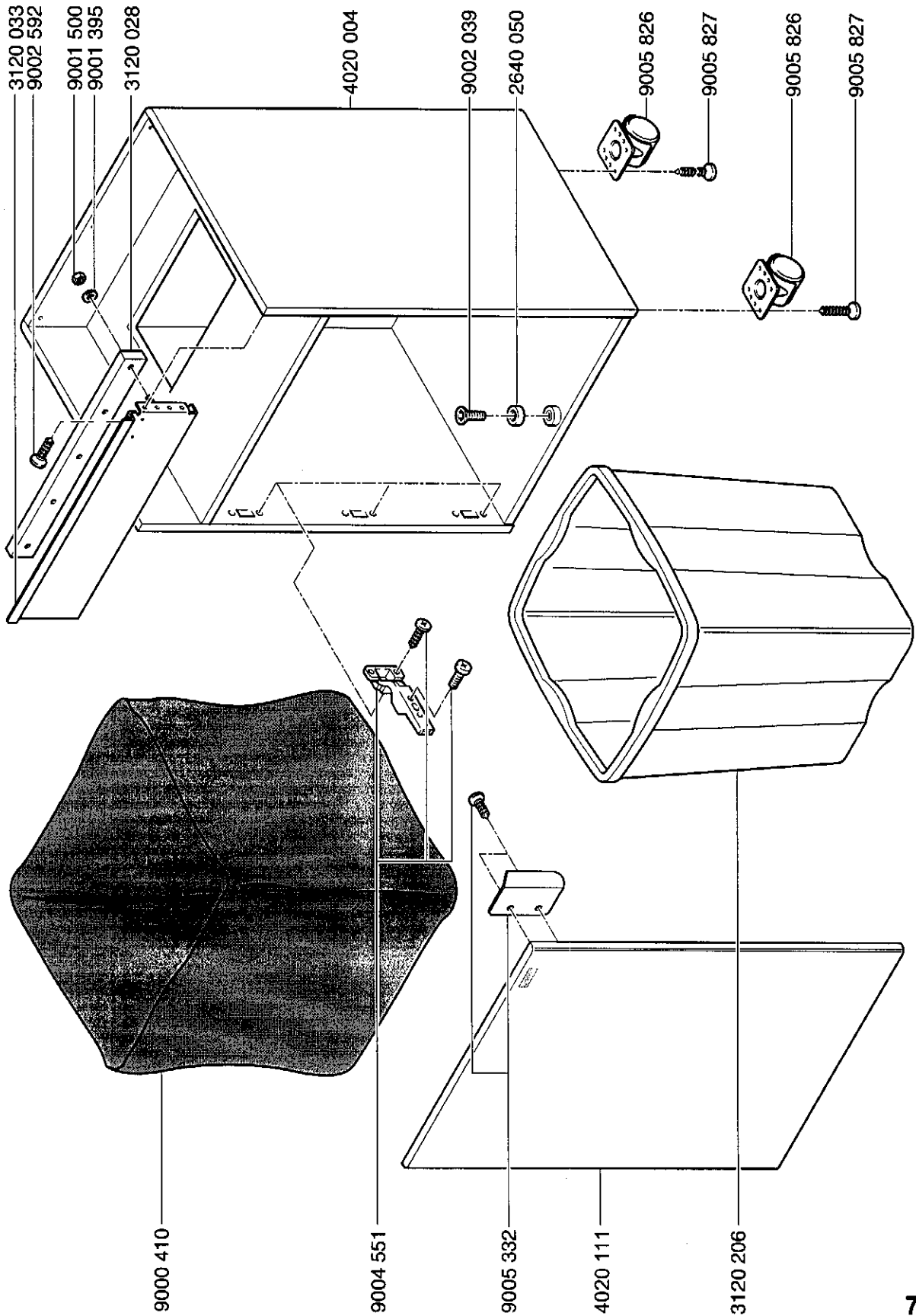
CROSS / CUT 0,8x5mm  
01.05.2012

Stromlaufplan 4005 B Cross/Cut  
 schema de circuit électrique 4005 B Cross/Cut  
 wiring diagram 4005 B Cross/Cut

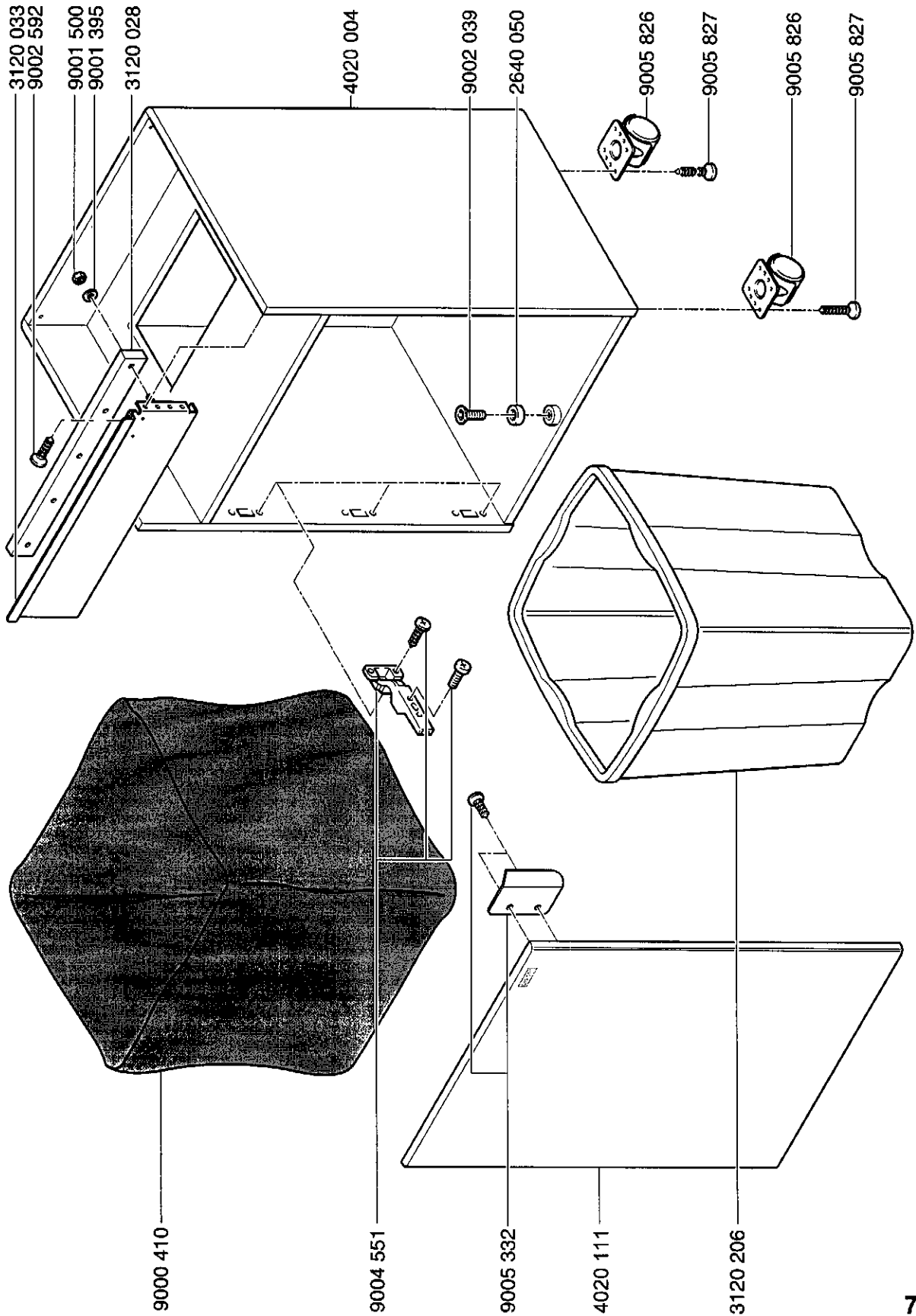


# Mod. 4005 B

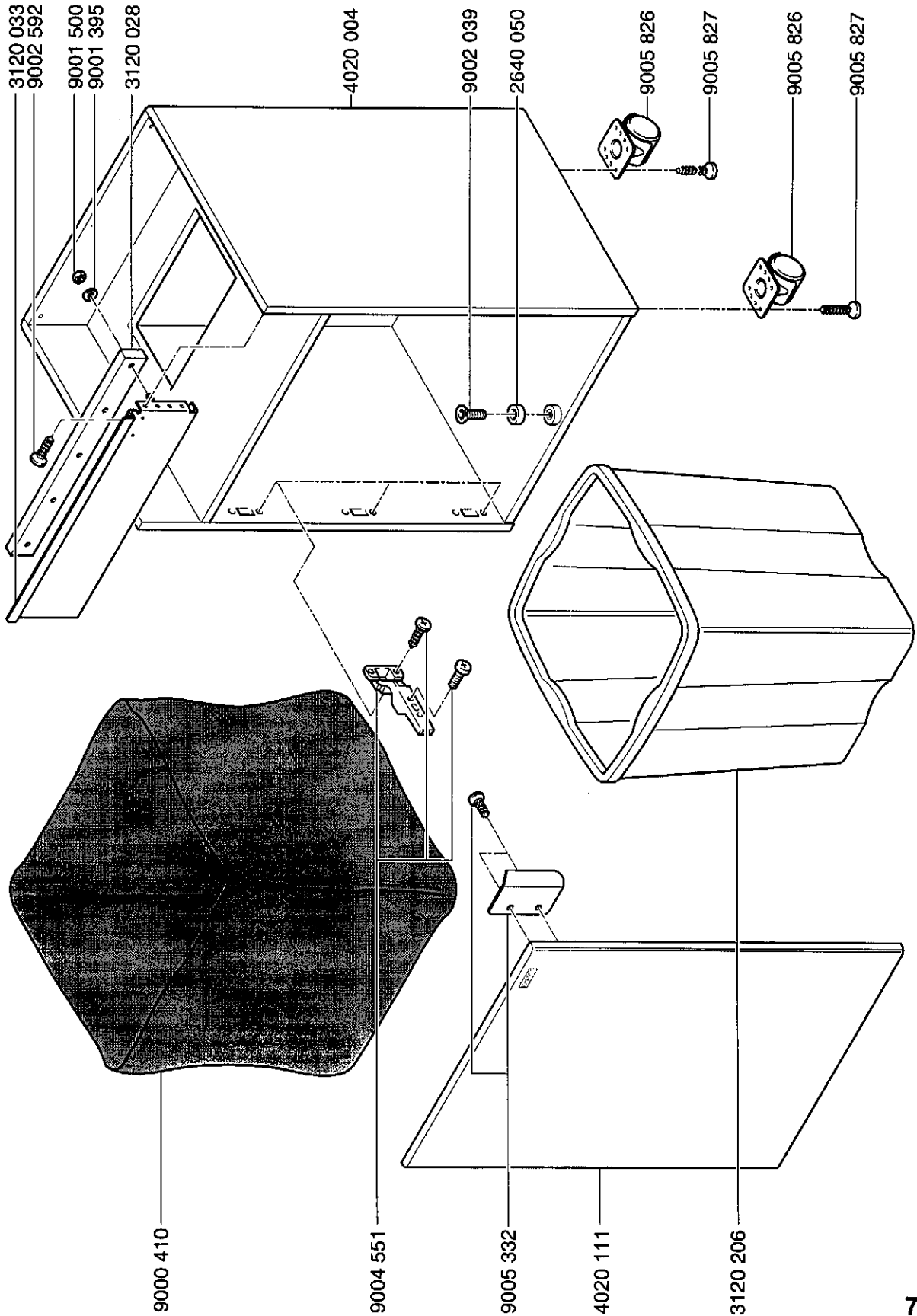
01.02.2013



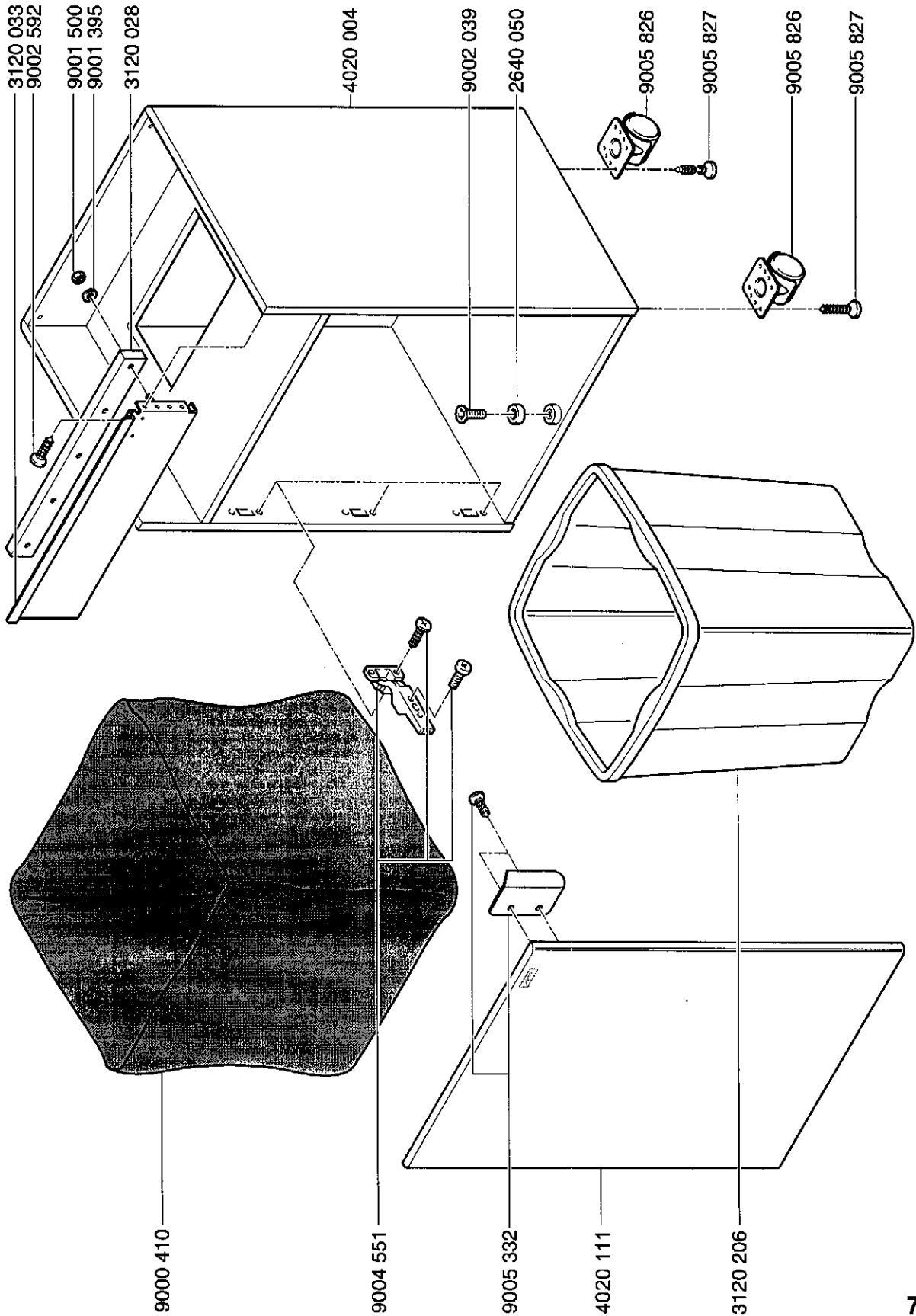
CROSS / CUT 4x40mm  
**Mod.4005 B**  
01.02.2013

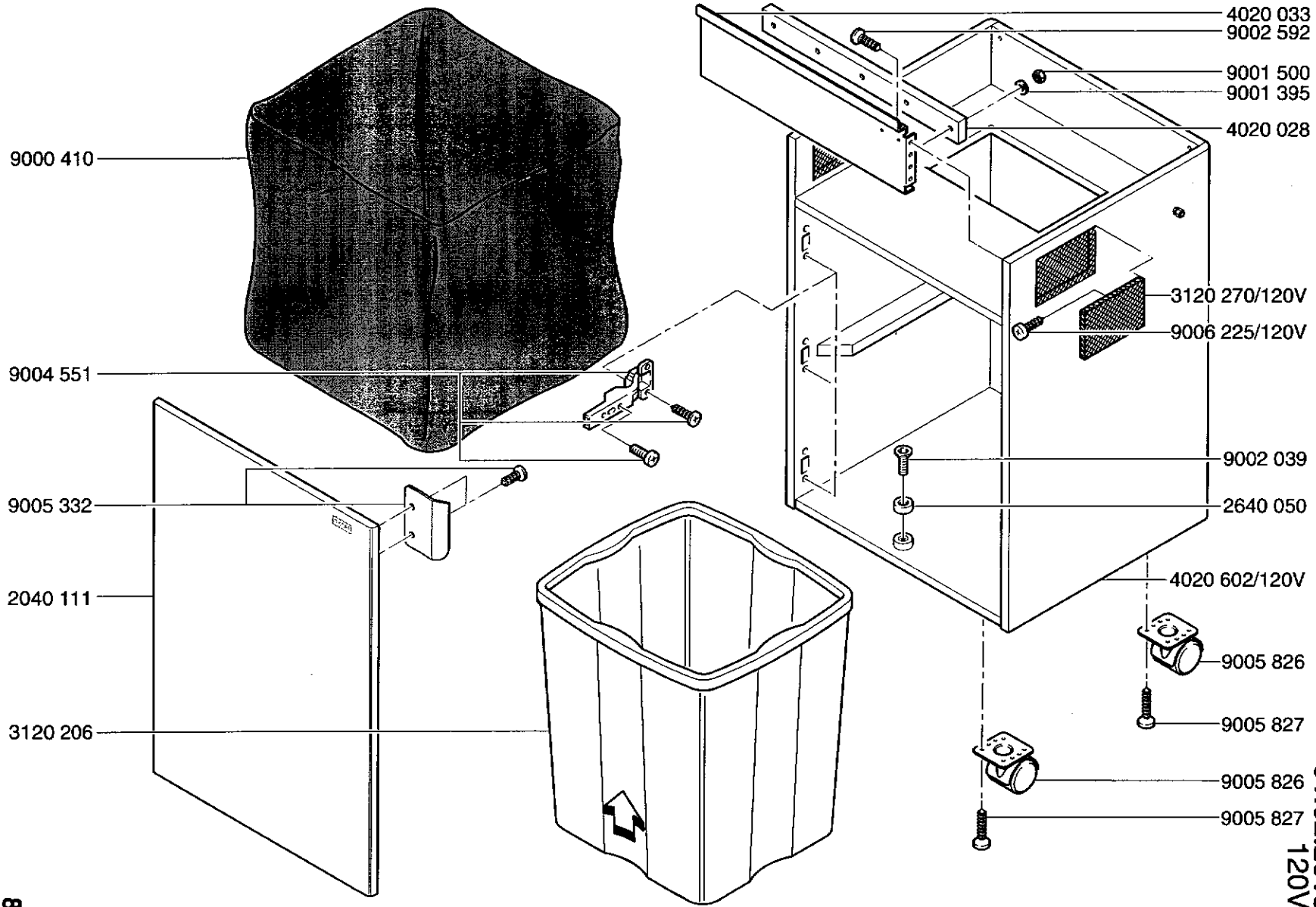


CROSS / CUT 2x15mm  
**Mod.4005 B**  
01.02.2013



CROSS / CUT 0,8x12mm  
**Mod.4005 MC B**  
01.02.2013





**Mod. 4005 SMC B**  
 CROSS / CUT 0.8x5mm  
 01.02.2013  
 120V