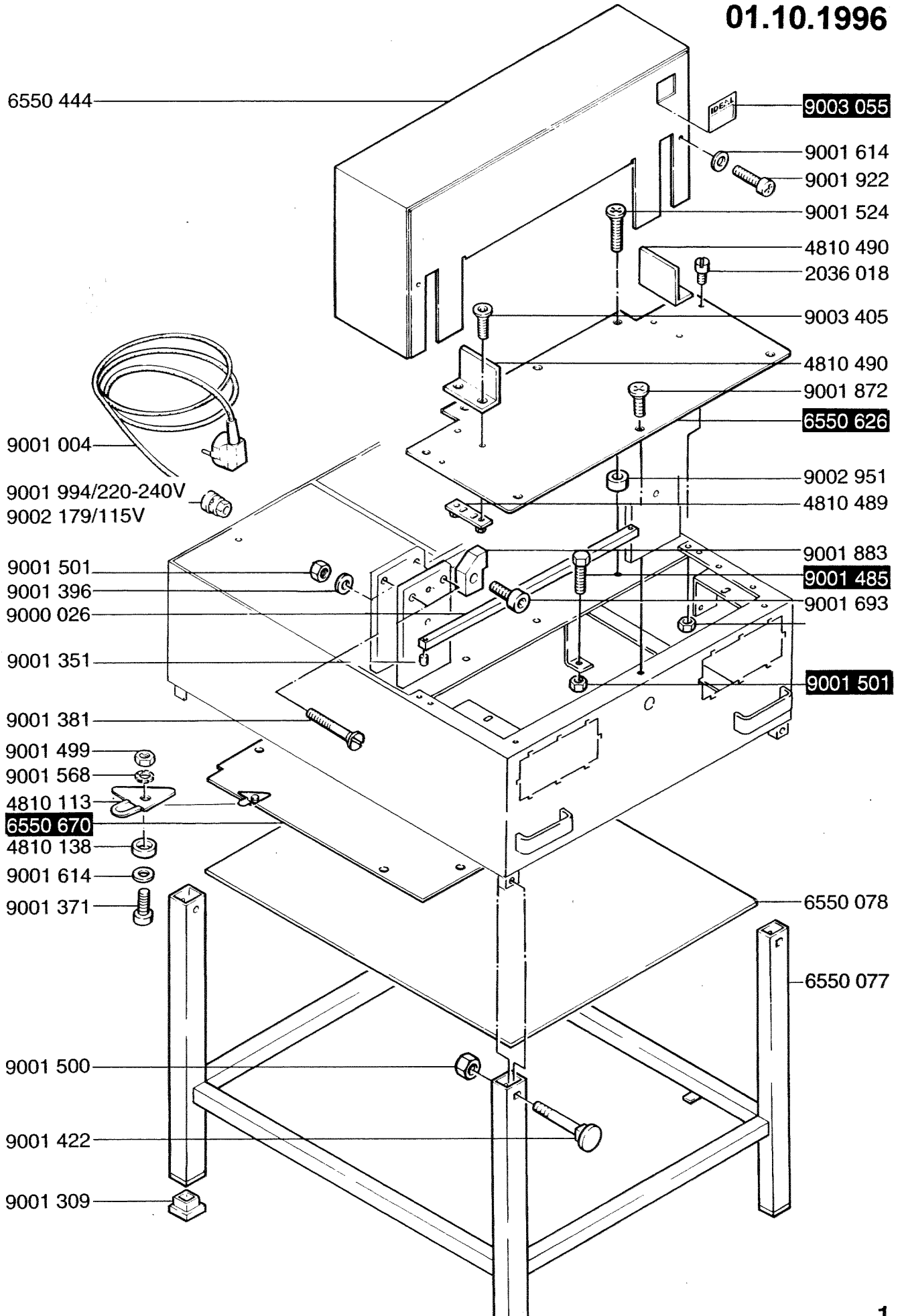


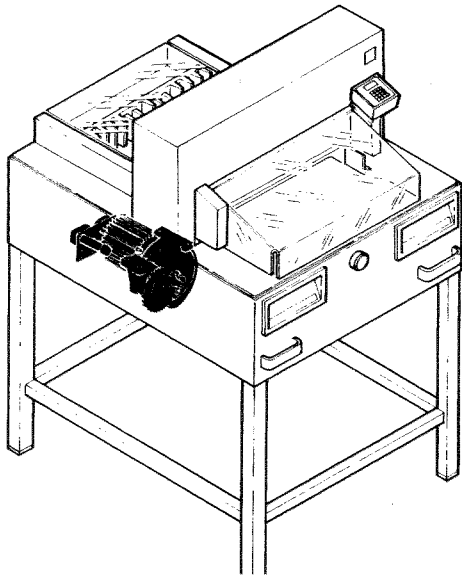
# Mod. 6550 - 95EC

01.10.1996

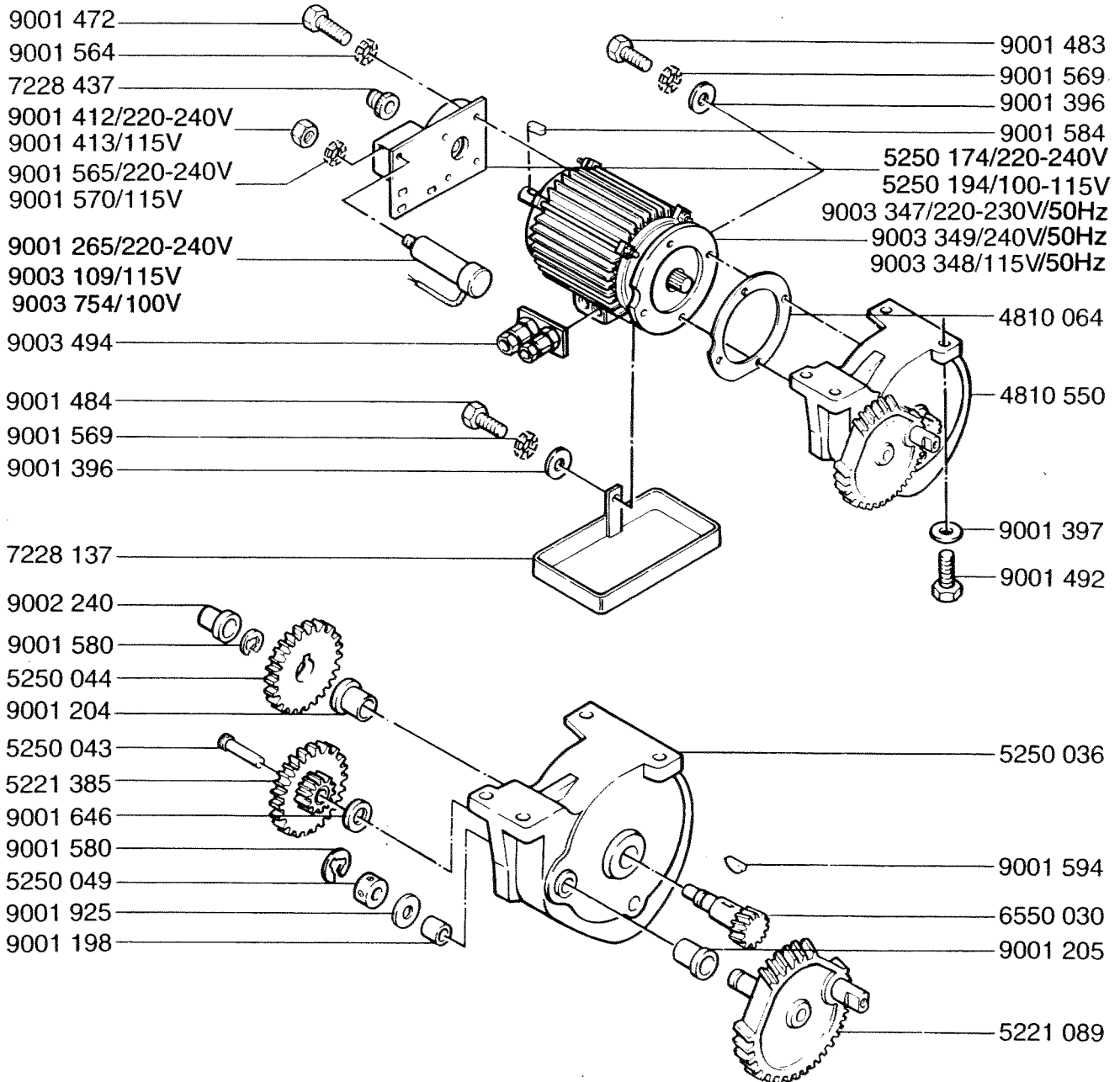
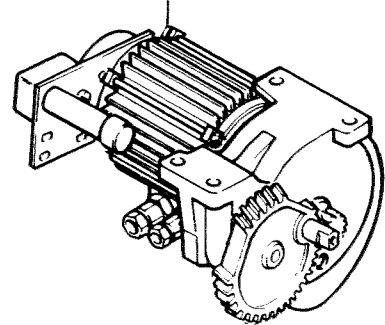


# Mod. 6550 - 95EC

01.10.1996

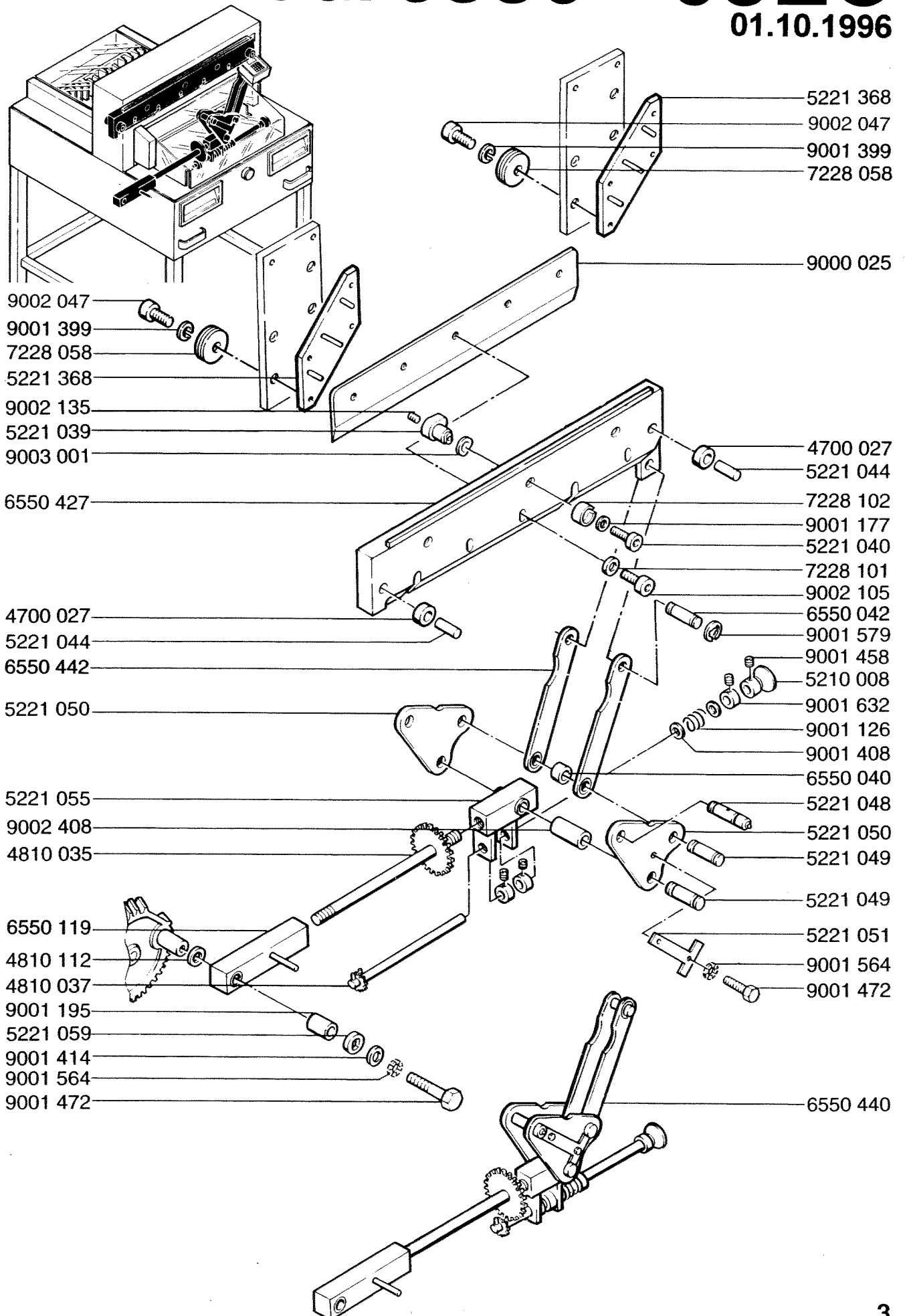


6550 540/220-230V/50Hz  
6550 542/240V/50Hz  
4810 541/115V/50Hz



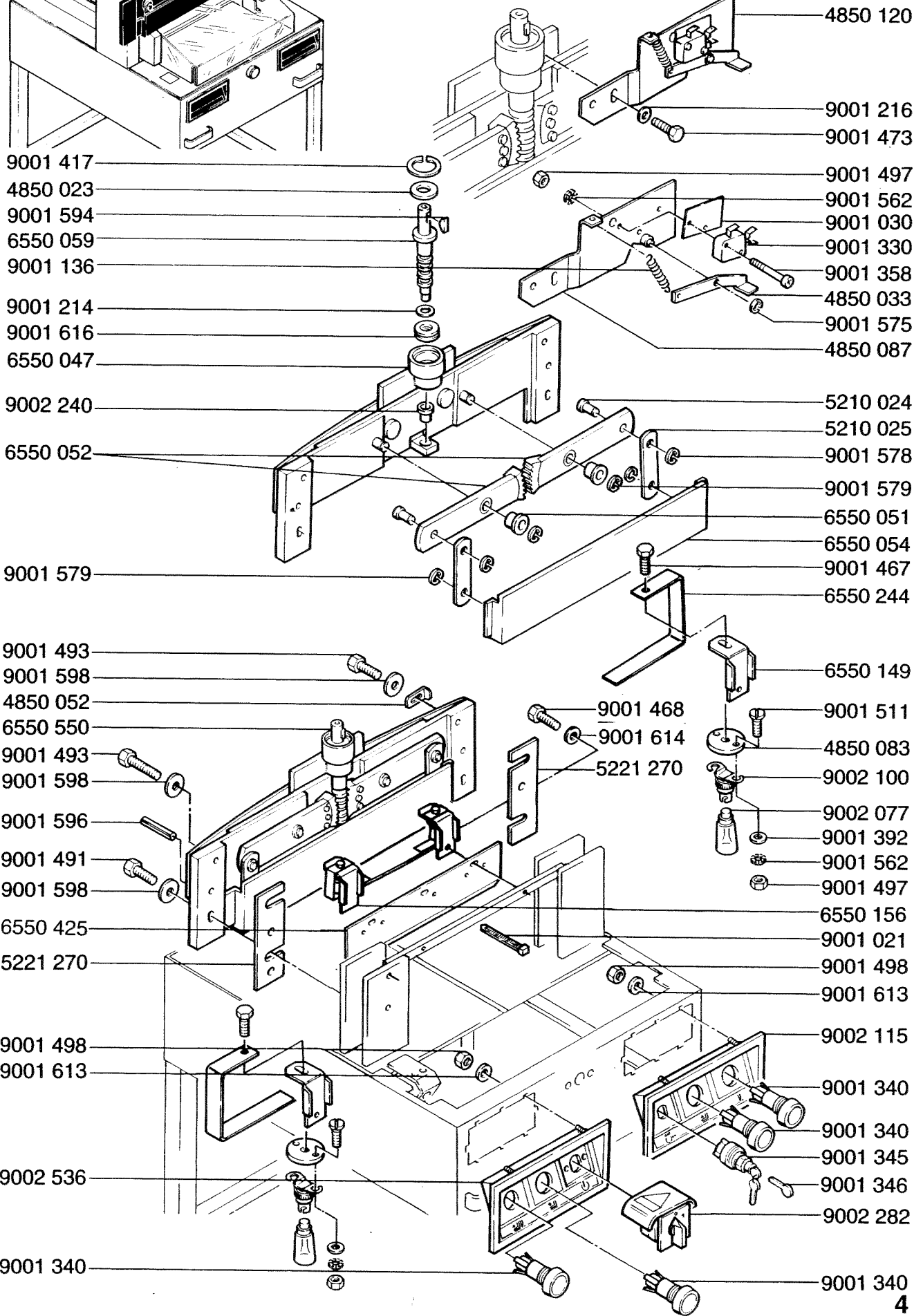
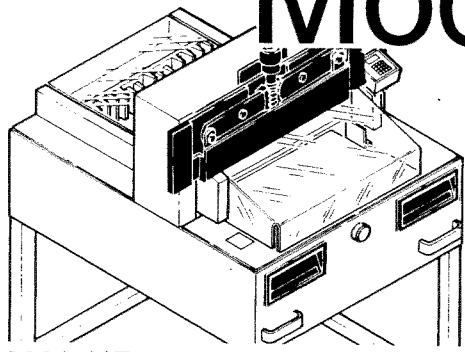
# Mod. 6550 - 95EC

01.10.1996



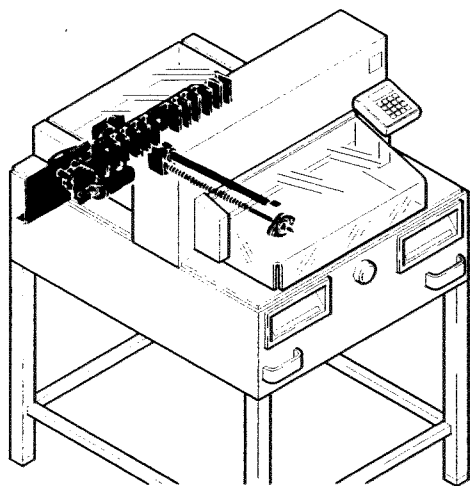
# Mod. 6550 - 95EC

01.10.1996



# Mod. 6550-95EC

01.10.1996



9001 478  
9001 615  
9001 480  
3600 016  
9002 419  
9001 615

5221 071

9001 182  
9002 676  
6550 652

6550 016

5221 511

9001 614  
9001 568  
9001 468

9001 473  
9001 564  
9001 615

5221 468

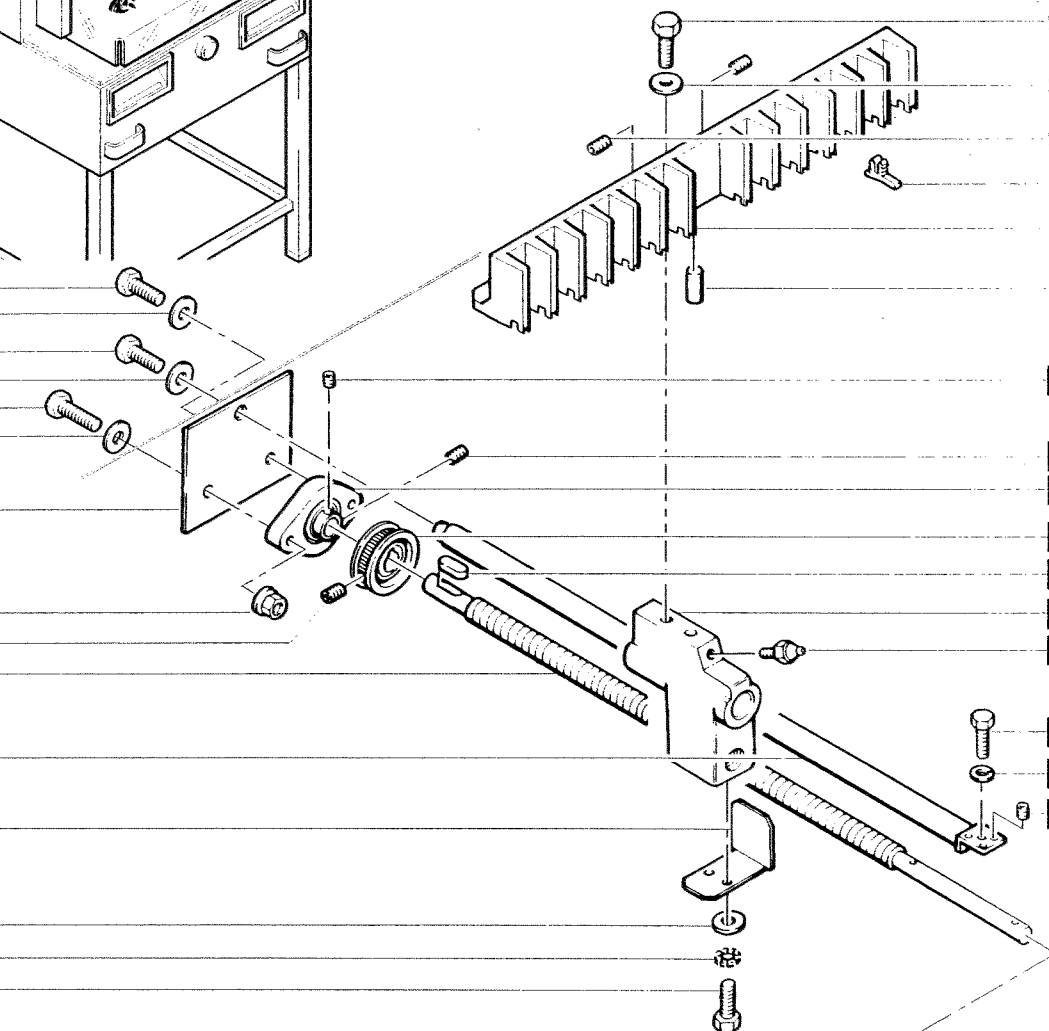
5221 483

9001 458

9003 443

5221 481

9001 614  
9001 568  
9001 469



9001 485  
3600 016  
9001 448  
9002 993  
6550 450  
3600 029

9001 456

9001 456  
9002 406

7228 655

9001 789

5221 441

9001 173

9001 469

9001 394

9001 458

9001 456

9001 457

9002 406

9002 419

9001 414

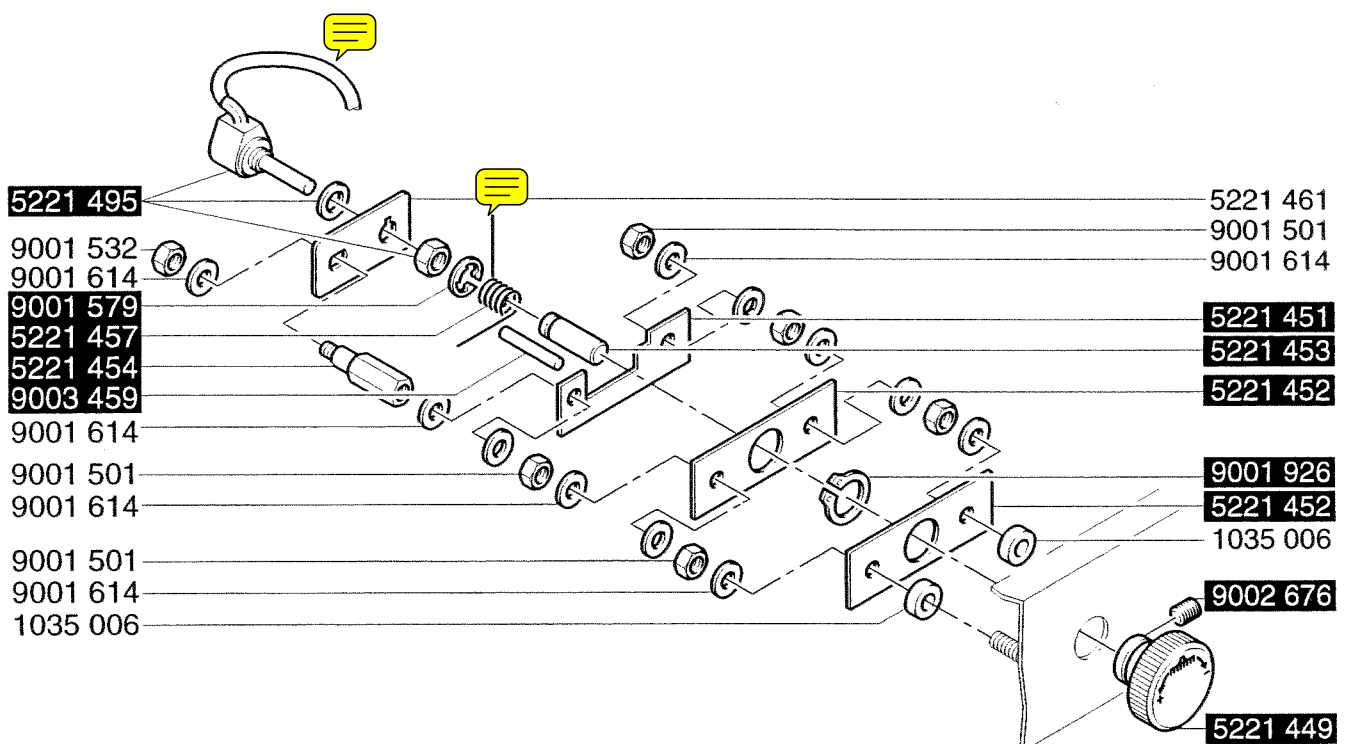
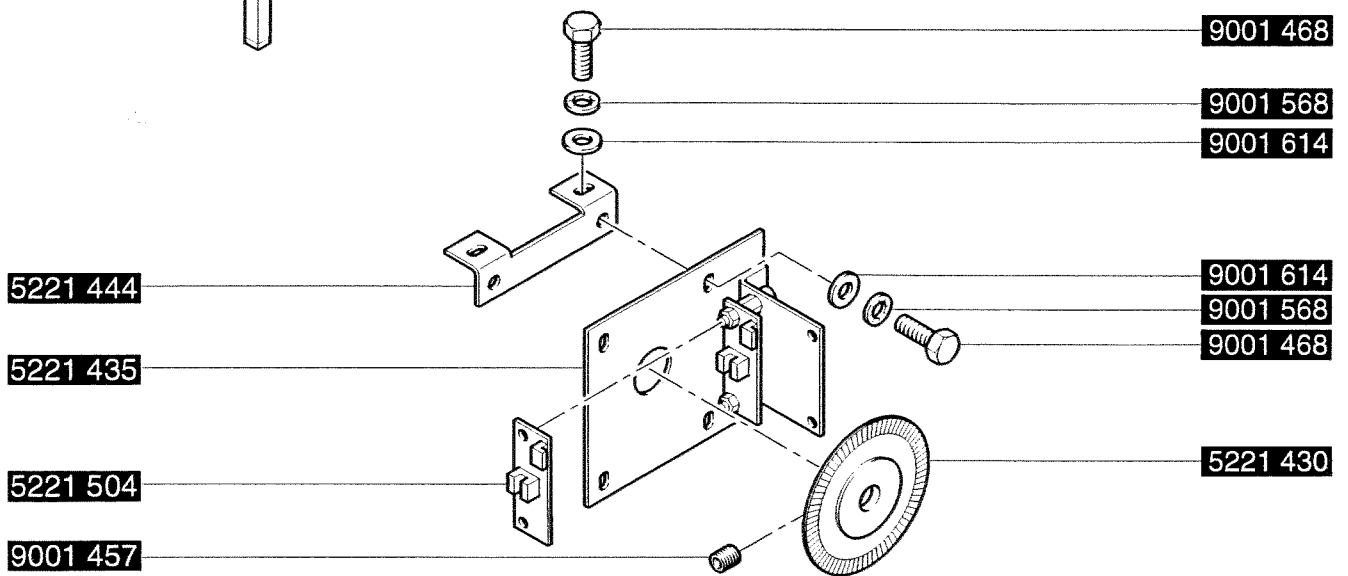
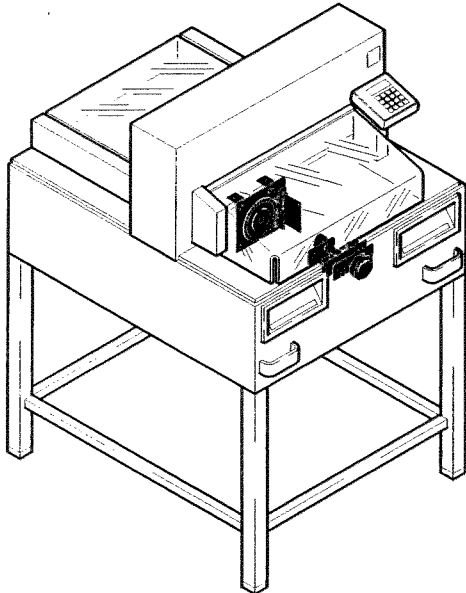
4102 118

9001 182

9003 396

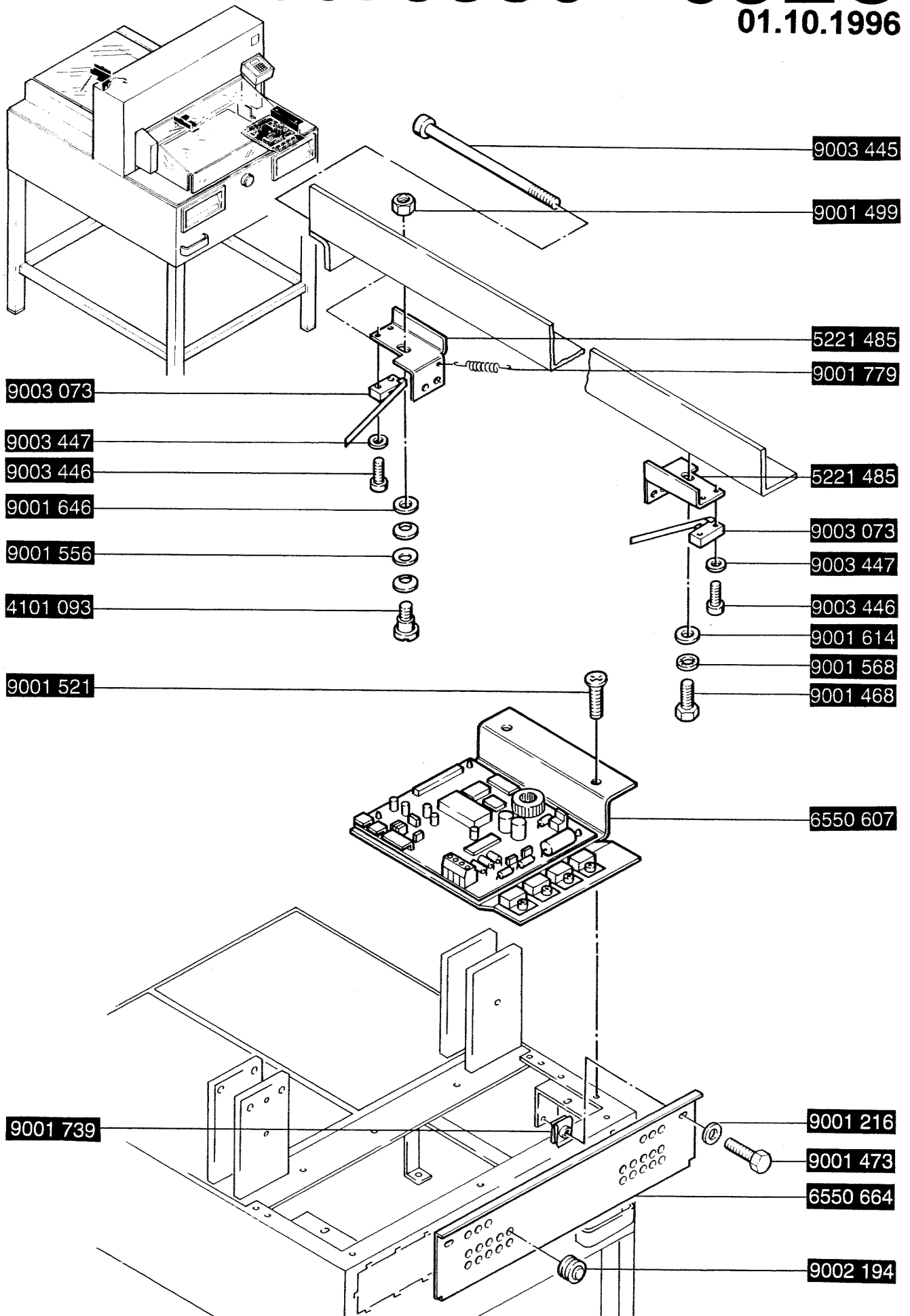
# Mod. 6550-95EC

01.10.1996



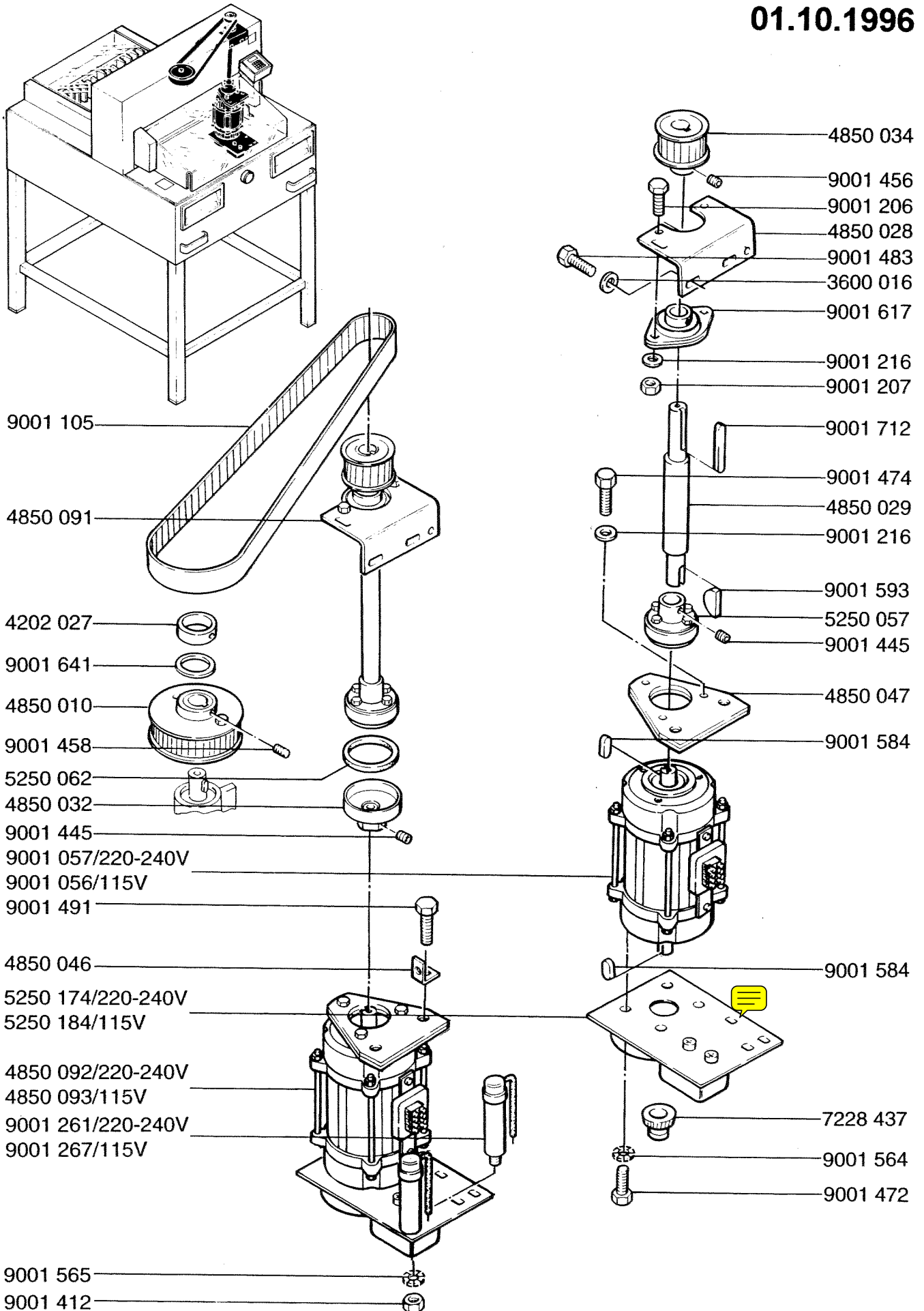
# Mod. 6550 - 95EC

01.10.1996



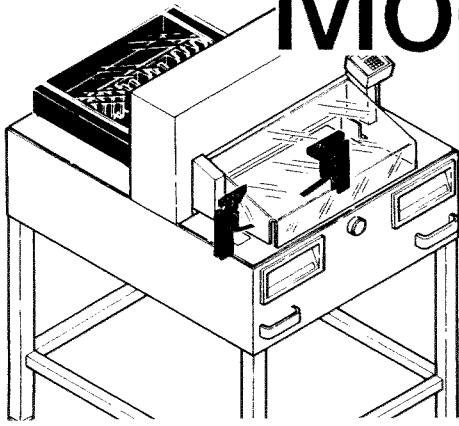
# Mod. 6550 - 95EC

01.10.1996

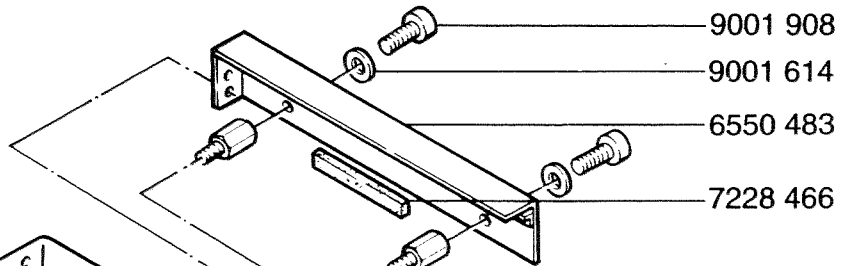


# Mod. 6550 - 95EC

01.10.1996



9001 913



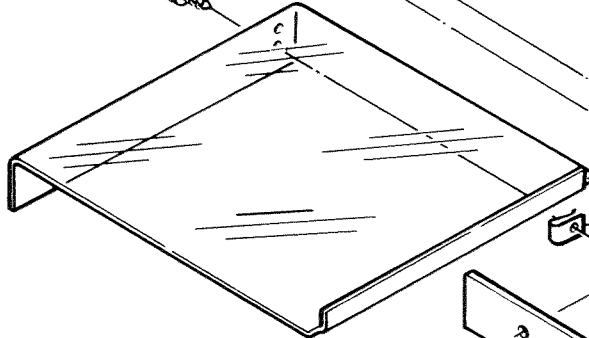
9001 908

9001 614

6550 483

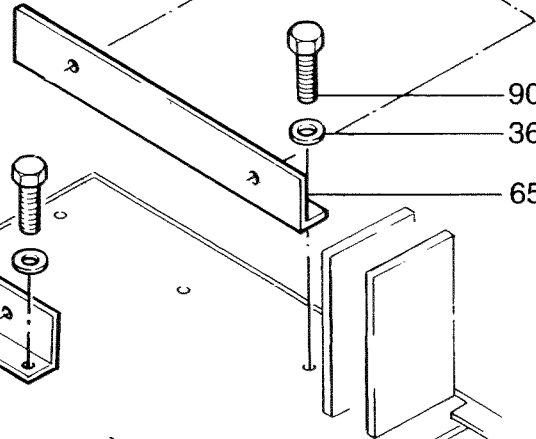
7228 466

6550 486



9001 179

6550 479



9001 483

3600 016

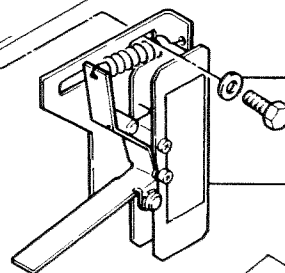
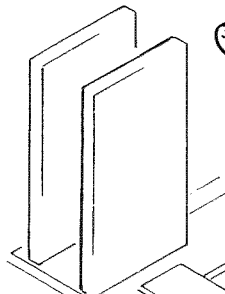
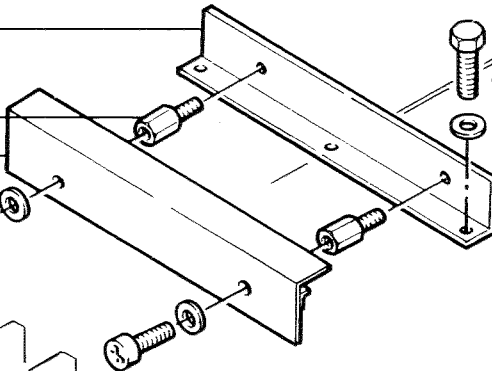
6550 480

7228 468

6550 481

9001 614

9001 908



9001 216

9001 472

5250 064

5250 065

9001 497

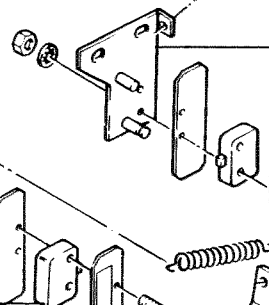
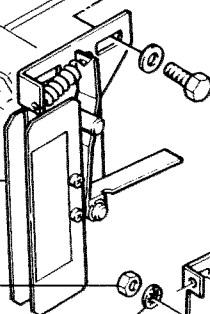
9001 562

5250 068

4810 496

9001 329

4810 527



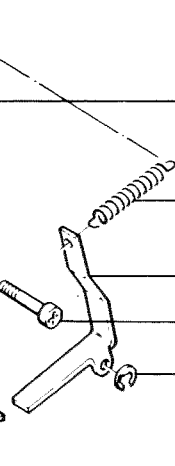
5250 067

9001 137

5250 069

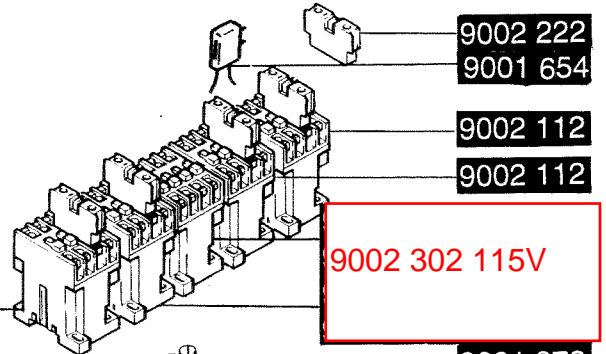
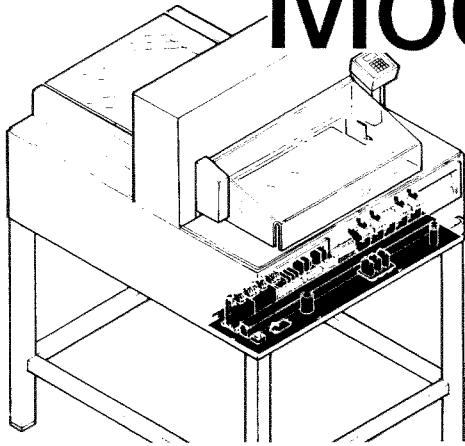
9003 488

9001 574



# Mod. 6550 - 95EC

01.10.1996



9002 599

9003 296/220-240V

9003 295/ 115V

9003 296/220-240V

9003 295/115V

9002 222

9001 654

9002 112

9002 112

9002 302 115V

9001 873

9002 492

9002 378

9002 573

9001 497

9001 392

5221 122

2206 033

9001 242/220-240V

9001 244/115V

9001 238/220-240V

9001 241/115V

9001 240

9001 263/115V

9001 675

9001 179

4850 500

9002 635

9002 636

9001 498

9001 563

9001 613

9001 385

9001 498

9001 563

9001 613

9001 529

9001 499

9001 568

9001 614

9001 614

9001 469

9001 989

9001 367

9001 364

9001 261/220-240V

9001 565/115V

9001 412/115V

9001 563

9001 367

9001 562

9002 349

5221 520/220-240V

6550 650/115V

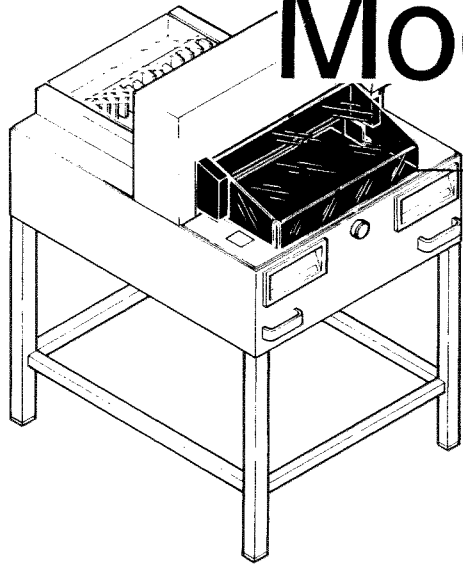
9002 636

9001 565

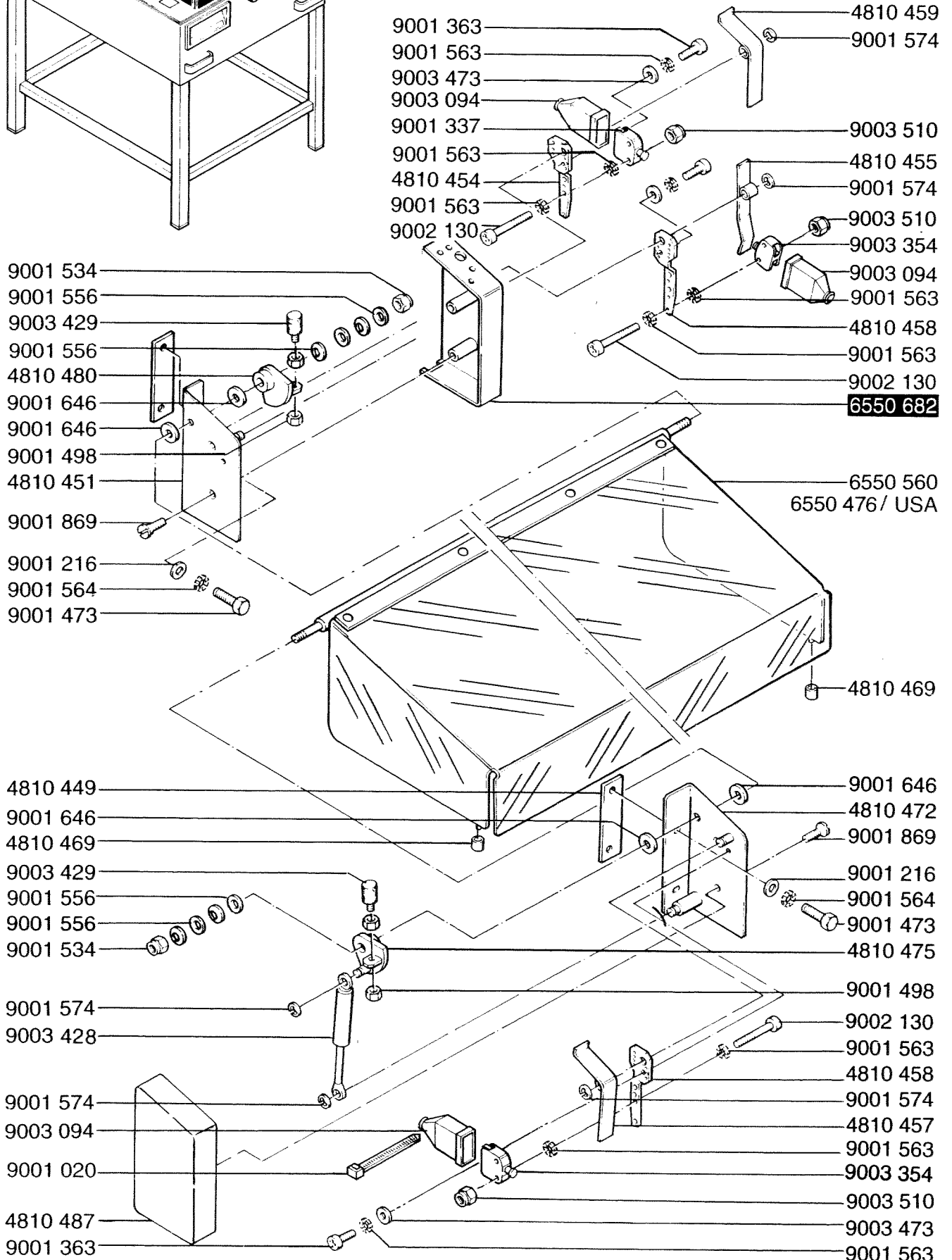
9001 412

# Mod. 6550 - 95EC

01.10.1996

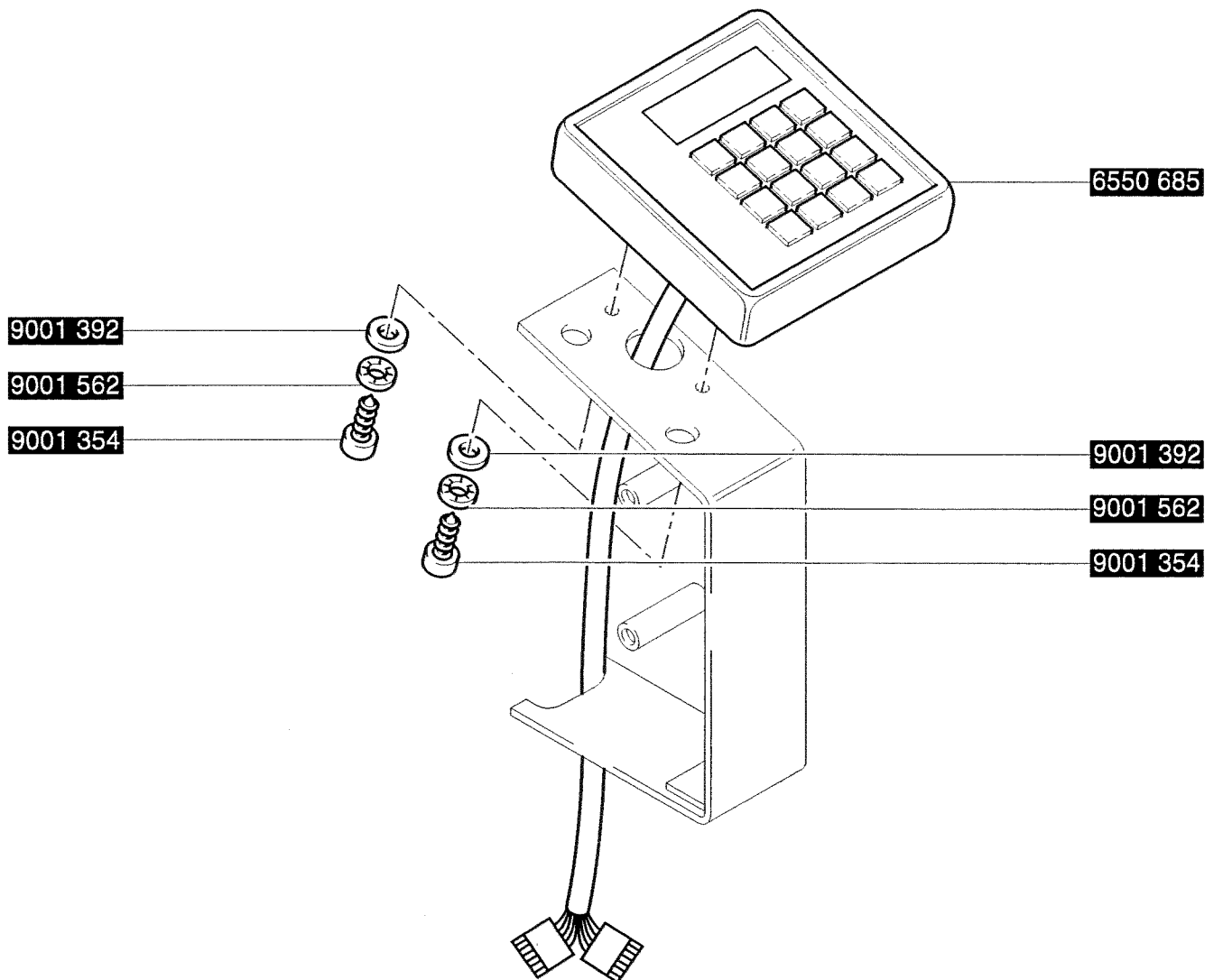
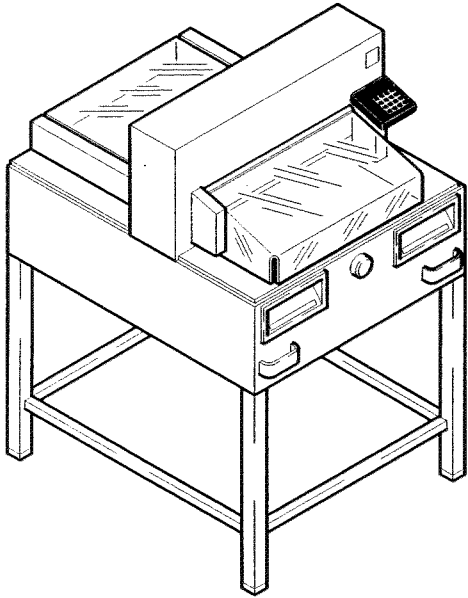


6550 635  
6550 536/USA



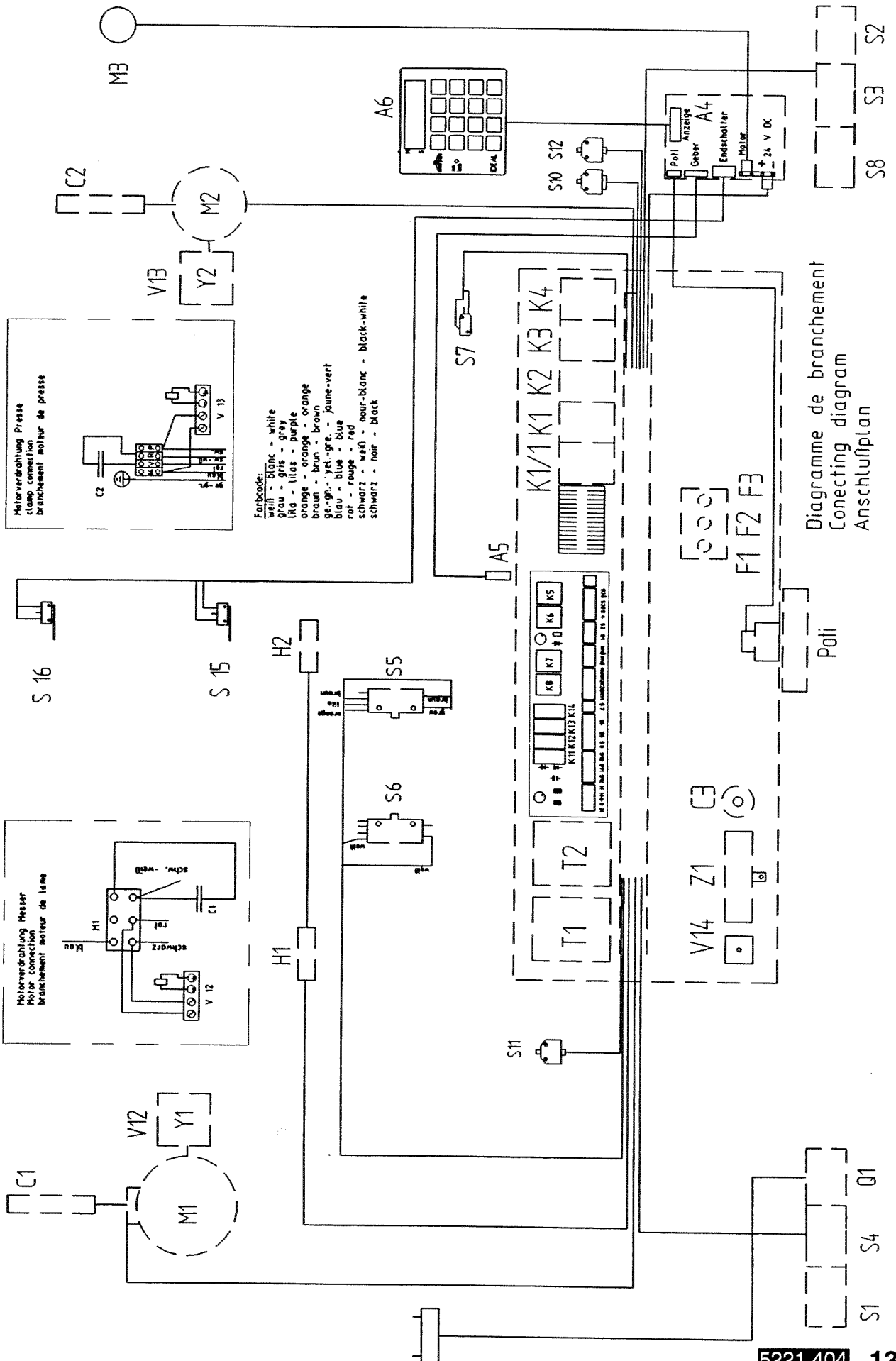
# Mod.6550-95EC

01.10.1996



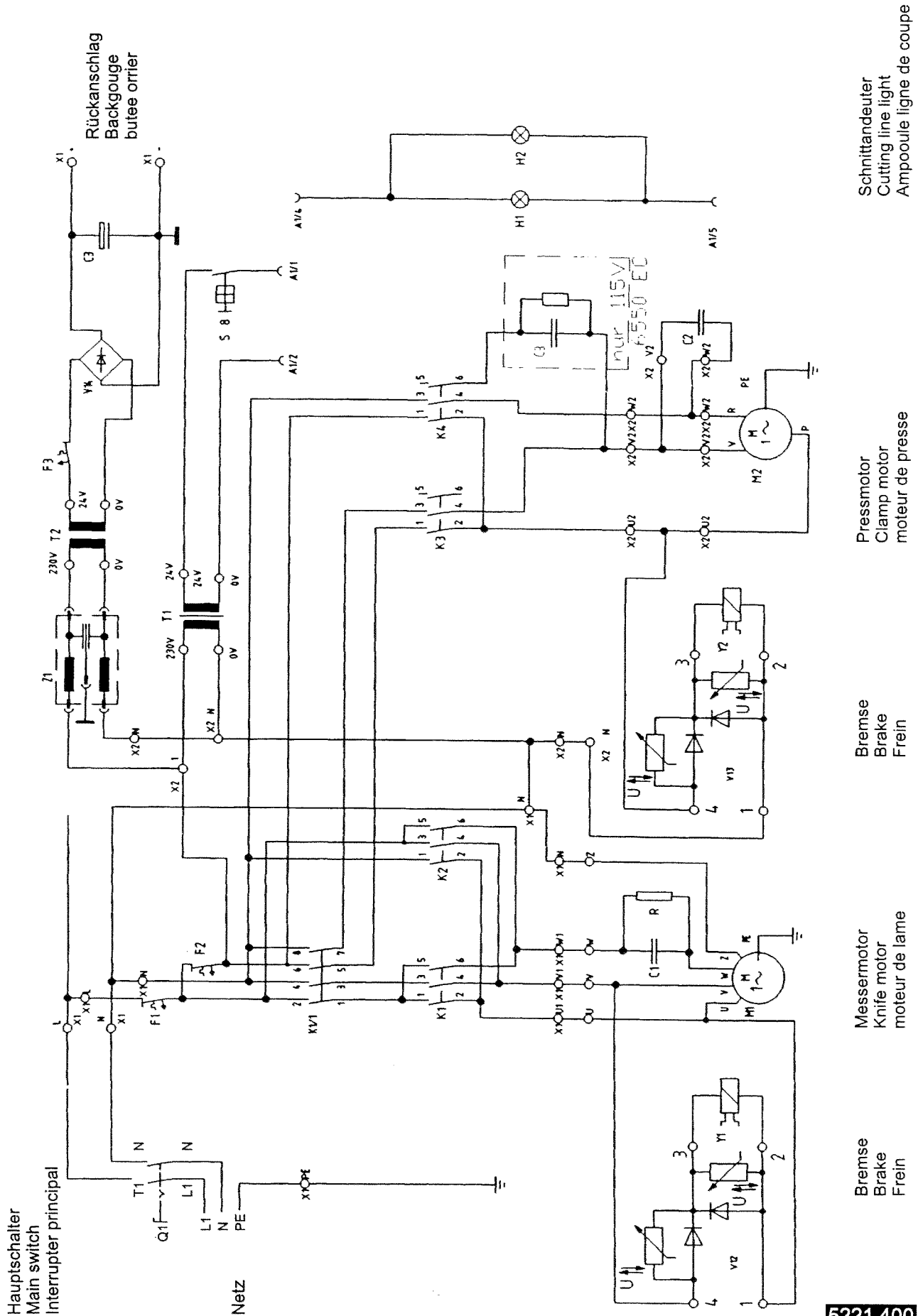
# Mod. 6550 - 95EC

01.10.1996



# Mod. 6550-95EC

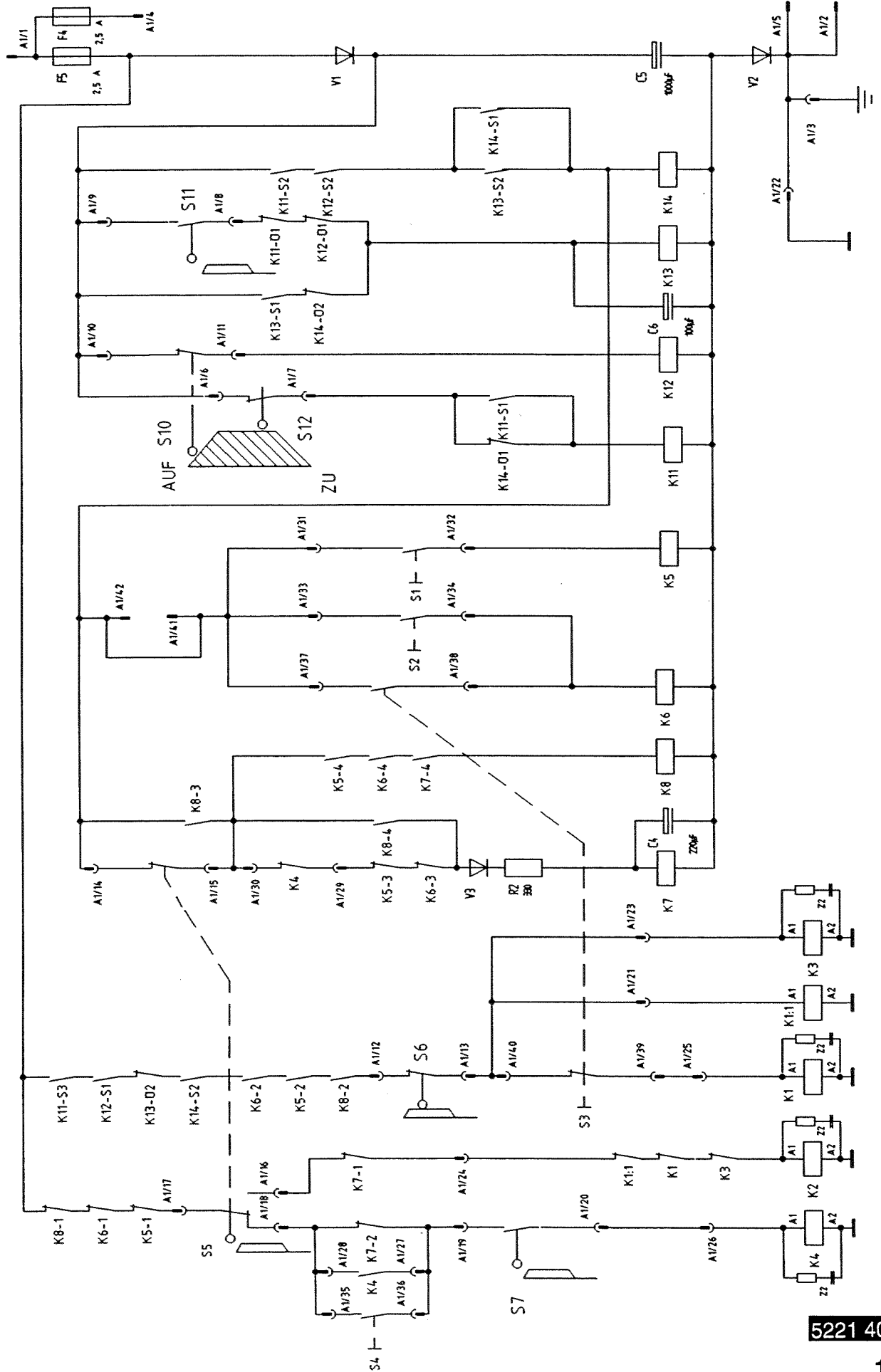
01.10.1996



5221 400

# Mod. 6550 - 95EC

01.10.1996



5221 400

Index 5221-95 EC, 6550-95 EC

- 1 -

Code	Deutsch	English	Francais	Holländisch	Italiano	Espanol
A1	Platine Steuerung	PCB - control	Platine de commande	Stuurprint	Scheda controllo	Placa de control
A4	Platine Rückanschlag	PCB-backgauge	Platine butée arrière	Zadelmotorsturing	Scheda di battuta posteriore	Placa escuadra trasera
A5	Platine Geber	PCB-counter	Platine compteur d'impulsions	Print teller	Scheda contatore	Placa del contactor
A6	Platine Tastatur, Anzeige	PCB keyboard, display	Pupitre de commande EC	Print display EC	Scheda display EC	Placa de display EC
C1	Kondensator	Capacitor	Condensateur	Condensator	Condensatore	Condensador
C2	Kondensator	Capacitor	Condensateur	Condensator	Condensatore	Condensador
C3	Kondensator	Capacitor	Condensateur	Condensator	Condensatore	Condensador
C4	Kondensator	Capacitor	Condensateur	Condensator	Condensatore	Condensador
C5	Kondensator	Capacitor	Condensateur	Condensator	Condensatore	Condensador
C6	Kondensator	Capacitor	Condensateur	Condensator	Condensatore	Condensador
F1	Überlastschutz Messer	Knife overload	Disjoncteur lame	Overbel.schakelaar mesm.	Interruttore sovraccarico lama	Disyuntor estribo cuchilla
F2	Überlastschutz Presse	clamp overload	Disjoncteur presse	Overbel.schakelaar persm.	Interr. sovraccarico pressino	Disyuntor estribo prensa
F3	Überlastschutz Rückans.	Backgauge overload	Disjoncteur butée arrière	O. schakelaar achteraanleg	Interr. sovr. di buttata posteriore	Disyuntor escuadra trasera
F4	Sicherung	Fuse	Fusible	Zekering	Fusibile	Fusible
F5	Sicherung	Fuse	Fusible	Zekering	Fusibile	Fusible
H1	Schnittandeuter	Cutting line light	Ampoule ligne de coupe	Snijlijnverlichting	Indicatore taglio	Luz línea de corte
H2	Schnittandeuter	Cutting line light	Ampoule ligne de coupe	Snijlijnverlichting	Indicatore taglio	Luz línea de corte
K1/1	Schütz Messer ab	Knife-down contactor	Contacteur descente de lame	Relais mes omlaag	Interr. autom. discesa lama	Contactor bajada cuchilla
K1	Schütz Messer ab	Knife-down contactor	Contacteur desconte de lame	Relais mes omlaag	Interr. autom. discesa lama	Contactor bajada cuchilla
K2	Schütz Messer auf	Knife-up contactor	Contacteur remontée de lame	Relais mes omhoog	Interr. autom. risalita lama	Contactor subida cuchilla
K3	Schütz Presse ab	Clamp-down contactor	Contacteur descente presse	Relais pers omlaag	Interr. autom. discesa pressino	Contactor bajada prensa
K4	Schütz Presse auf	Clamp-up contactor	Contacteur remontée presse	Relais pers omhoog	Interr. autom. risalita pressino	Contactor subida prensa
K5	Relais Taster links	Relay push button left	Relais touche gauche	Relais drukknop links	Relais pulsante sinistro	Relé botón izquierdo

# Mod. 6550 - 95EC

01.10.1996



# Mod. 6550 - 95EC

01.10.1996

-3-

## Index 5221-95 EC, 6550-95 EC

	Rückanschlag rück/Stop	Switch backgauge backward/stop	Fin de course arrière butée arrière	Schakelaar schakelpunt achter	Interruttore posteriore	Interruptor marca trasera
S16						
T1	Transformator	Transformer	Transformateur	Transformator	Transformatore	Transformador
T2	Transformator	Transformer	Transformateur	Transformator	Transformatore	Transformador
V1	Diode	Diode	Diode	Diode	Diode	Diode
V2	Diode	Diode	Diode	Diode	Diode	Diode
V3	Diode	Diode	Diode	Diode	Diode	Diode
V12	Gleichrichter Bremse	Rectifier	Redresseur frein	Gelijkrichter rem	Raddrizzatore freno	Rectificador
V13	Gleichrichter Bremse	Rectifier	Redresseur frein	Gelijkrichter rem	Reddrizzatore pressino	Rectificador
V14	Gleichrichter Rückanschl.	Rectifier backgauge	Redresseur butée arrière	Gelijkrichter achteraanleg	Reddrizzatore di battuta posteriore	Rectificador escuadra trasera
Y1	Bremse Messermotor	Brake, knife motor	Frein moteur de lame	Rem snijmotor	Freno motore lama	Freno motor cuchilla
Y2	Bremse Pressmotor	Brake, clamp motor	Frein moteur de presse	Rem persmotor	Freno motore pressino	Freno motor prensa
Z1	Drossel	Throttle	Self	Ontstoorspoel	Valvola di regolazione	Válvula reguladora
Z2	RC-Filter	Radio frequency suppressor	Filtre RC	Ontstoortfilter	Filtro antidisturbo	Filtro RC

# Mod. 6550 - 95EC

01.10.1996

