



FRAME AND DRUM ASSEMBLY

CONJUNTO DE BASTIDOR Y TAMBOR

CHASSIS ET TAMBOUR

GRUPPO TELAIO E TAMBURO

Item	Part No.	Qty	Description	Descripción	Description	Descrizione
1	23225	1	Asm Handle Dump	Conj. de manija de descarga	Poignée de décharge	Gruppo stegola di scarico
2	23548	1	Kit Shaft Paddle 655PMP	Juego de eje de paletas 655PMP	Kit d'arbre à palettes 655PMP	Kit paletta albero 655PMP
2a	23547	1	Kit Shaft Paddle 855PMP	Juego de eje de paletas 855PMP	Kit d'arbre à palettes 855PMP	Kit paletta albero 855PMP
3	24017	4	Washer Wshr 12 Ga. 2-15/16 OD x 2-1/4 ID	Arandela	Rondelle	Rondella
4	24021-SLV	1	Weld Trunnion PM EE	Muñón soldado PM EE	Tourillon soudé PM EE	Saldatura perno articolazione PM EE
5	24027-SLV	1	Latch Weld Drum	Pestillo de tambor soldado	Loquet de tambour soudé	Saldatura chiusura tamburo
6	24406-SLV	2	Weld Handle Dump	Palanca de descarga soldada	Poignée de décharge soudée	Saldatura stegola scarico
7	25881	1	Washer Split	Arandela dividida	Rondelle fendue	Rondella con taglio
8	25928-SLV	1	Spacer Shaft EE	Espaciador de eje EE	Pièce d'écartement d'arbre EE	Distanziatore albero EE
9	26096-2	1	Towpole	Barra de remolque	Barre de remorquage	Asta di traino
10	26325	4	Washer Wshr .375 ID x 1.00 OD x .187 Zn	Arandela	Rondelle	Rondella
11	26326	2	Washer Wshr 9/16 x 1-3/4 x 1/4	Arandela	Rondelle	Rondella
12	26933-SLV	1	Bullgear Weld	Engranaje principal soldado	Couronne principale soudée	Saldatura riduttore
13	32003	2	Bearing	Cojinete	Roulement	Cuscinetto
14	32324	8	Seal Drum Yellow	Sello de tambor amarillo	Joint de tambour jaune	Guarnizione gialla tamburo
15	32326-SLV	2	Housing Bearing Machined	Caja de cojinete rectificada	Logement de roulement usiné	Alloggiamento cuscinetto lavorato a macchina
16	36574-SLV	1	Weld Trunnion Capped TPE	Muñón soldado con tapa, TPE	Tourillon soudé protégé TPE	Saldatura perno articolazione sigillato TPE
17	32731-2	1	Lifter Guard 21.50	Elevador de protector 21.50	Poussoir de protection 21.50	Sollevatore protezione 21.50
18	44368	1	Pin Hinge	Pasador de articulación	Axe charnière	Spina cerniera
19	20022	1	Kit Cowl Stationary includes items 18, 32 & decals	Capó fijo soldado	Tablier soudé fixe	Saldatura paratia cabina-cofano fissa
20	23221	1	Kit Weld Moveable includes items 18, 32 & decals	Capó móvil soldado	Tablier soudé mobile	Saldatura paratia cabina-cofano mobile
21	44386-SLV	1	Weld Frame 655PMP	Bastidor soldado 655PMP	Châssis soudé 655PMP	Saldatura telaio 655PMP
21a	44388-SLV	1	Weld Frame 855PMP	Bastidor soldado 855PMP	Châssis soudé 855PMP	Saldatura telaio 855PMP
22	45834	1	Drum Modify 655PMP	Tambor modificado 655PMP	Tambour modifié 655PMP	Tamburo modificato 655PMP
22a	45857	1	Drum Modify 855PMP	Tambor modificado 855PMP	Tambour modifié 855PMP	Tamburo modificato 855PMP
23	45835-2	1	Weld Guard Stationary 655PMP	Protector fijo soldado 655PMP	Protection soudée fixe 655PMP	Saldatura paratia cabina-cofano fissa 655PMP
23a	42624-2	1	Weld Guard Stationary 855PMP	Protector fijo soldado 855PMP	Protection soudée fixe 855PMP	Saldatura paratia cabina-cofano fissa 855PMP

NOTE: If your mixer has a WELDED ON bearing housing you must purchase this bearing kit version: ST22153
The ST23432 featured here is for the BOLT on version ONLY.

655PMP & 855PMP



FRAME AND DRUM ASSEMBLY

CONJUNTO DE BASTIDOR Y TAMBOR

CHASSIS ET TAMBOUR

GRUPPO TELAIO E TAMBURU

Item	Part No.	Qty	Description	Descripción	Description	Descrizione
24	45838-2	1	Bracket Mount Guard 655PMP	Soporte de montaje de protector 655PMP	Support de montage de protection 655PMP	Staffa fissaggio protezione 655PMP
24a	42641-2	1	Bracket Mount Guard 855PMP	Soporte de montaje de protector 855PMP	Support de montage de protection 855PMP	Staffa fissaggio protezione 855PMP
25	45840-2	1	Weld Guard Moveable 655PMP	Protector móvil soldado 655PMP	Protection soudée mobile 655PMP	Saldatura paratia cabina-cofano mobile 655PMP
25a	44367-2	1	Weld Guard Moveable 855PMP	Protector móvil soldado 855PMP	Protection soudée mobile 855PMP	Saldatura paratia cabina-cofano mobile 855PMP
26	45845-2	1	Weld End Drum TPE	Extremo de tambor soldado TPE	Extrémité de tambour soudée TPE	Saldatura perno articolazione sigillato TPE
27	45846-2	1	Weld End Drum EE	Extremo de tambor soldado EE	Extrémité de tambour soudée EE	Saldatura terminale telaio EE
28	45856-2	1	Bracket Support Guard 655PMP	Soporte de protector 655PMP	Support de protection 655PMP	Staffa supporto protezione 655PMP
28a	43115-2	1	Bracket Support Guard 855PMP	Soporte de protector 855PMP	Support de protection 855PMP	Staffa supporto protezione 855PMP
29	46042	4	Fitting Grease 1/4-28 Zn	Grasera 1/4-28 Zn	Graisseur 1/4-28 Zn	Ingrassatore 1/4 - 28 Zn
30	47001	4	Cap Grease Fitting	Tapa de grasera	Capuchon de graisseur	Tappo ingrassatore
31	47023	1	Grip Hand	Mango	Poignée	Stegola
32	47182	3	Latch Cowl	Pestillo de capó	Loquet de tablier	Chiusura cofano
33	80041	4	Bolt CRBLT 3/8-16 X 1-1/4 ZN	Perno	Boulon	Bullone
34	80042	1	Nut NUTFX 3/8-16 ZN	Tuerca	Écrou	Dado
35	80043	33	Washer WSHR WROT 3/8 ZN	Arandela	Rondelle	Rondella
36	80051	6	Nut NUTNY 1/2-13 ZN	Tuerca	Écrou	Dado
37	80052	1	Screw HHCS 1/2-13 X 6-1/2 ZN	Tornillo	Vis	Vite
38	80056	20	Nut NUTNY 3/8-16 ZN	Tuerca	Écrou	Dado
39	80072	2	Screw HHCS 3/8-16 X 1-3/4 GR 5 ZN	Tornillo	Vis	Vite
40*	80075	4	Screw HHCS 1/2-13 X 1-1/2 GR 5 ZN	Tornillo	Vis	Vite
41	80089	2	Screw HHCS 1/2-13 X 1-3/4 GR 5 ZN	Tornillo	Vis	Vite
42	80117	2	Washer WSHRL 1/2 MED SPLIT ZN	Arandela	Rondelle	Rondella
43	80119	4	Washer WSHRLT INT/EXT 3/8	Arandela	Rondelle	Rondella

* Use Loctite 262

* Usar Loctite 262

* Utiliser du Loctite 262

* Usare Loctite 262



FRAME AND DRUM ASSEMBLY

CONJUNTO DE BASTIDOR Y TAMBOR

CHASSIS ET TAMBOUR

GRUPPO TELAIO E TAMBURO

Item	Part No.	Qty	Description	Descripción	Description	Descrizione
44	80145	4	Screw HHCS 3/8-16 X 1-1/4 GR5 ZN	Tornillo	Vis	Vite
45	80176	6	Screw HHCS 3/8-16 x 1 1/2 GR2 ZN	Tornillo	Vis	Vite
46	80178	1	Screw HHCS 3/8-16 x 2 ZN	Tornillo	Vis	Vite
47	80197	1	Screw HHCS 1/2-13 X 4 ZN	Tornillo	Vis	Vite
48	80246	6	Nut NUTKP 5/16-18 ZN	Tuerca	Écrou	Dado
49	80326	4	Nut NUTFL 3/8-16 1/2 Height	Tuerca	Écrou	Dado
50	80343	8	Washer WSHR SAE 1/2 ZN	Arandela	Rondelle	Rondella
51	80459	3	Bolt CRBLT 3/8-16 X 1-3/4 ZN	Perno	Boulon	Bullone
52	80495	6	Washer WSHR SAE 5/16 ZN	Arandela	Rondelle	Rondella
53	81060	1	Key SQ 3/8 PLN	Chaveta cuadrada 3/8 PLN	Clavette carrée 3/8 ordinaire	Linguetta a sezione quadrata 3/8 piana
54	81165	6	Bolt CRBLT 5/16-18 X 1-3/4 ZN	Perno	Boulon	Bullone

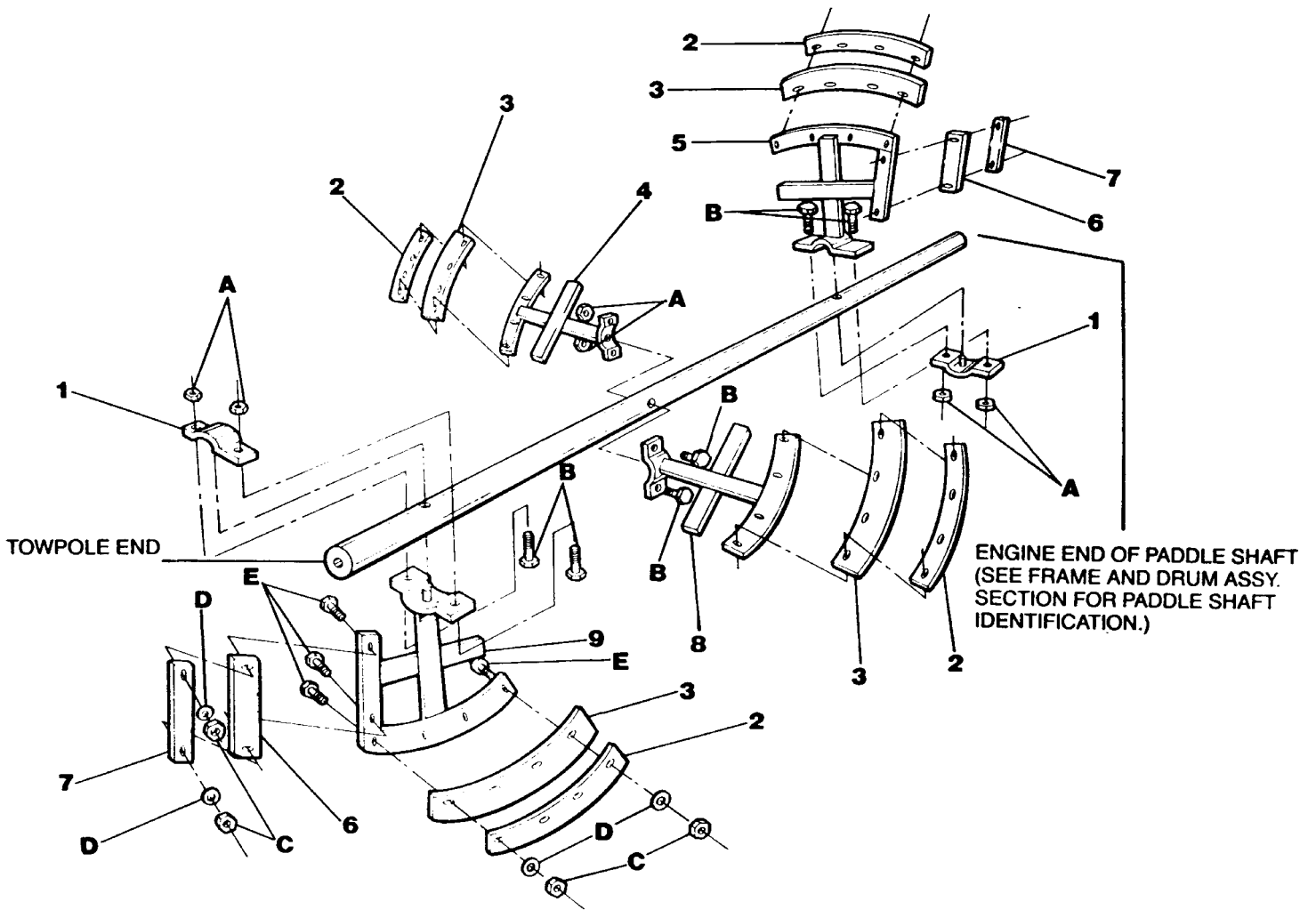
Item	Part No.	Qty	Description	Descripción	Description	Descrizione
^	23193	1	Kit Cowl Full (Includes 19 & 20)	Conj. capó completo	Kit de tablier complet	Kit paratia cabina- cofano piena
^	23432	1	Kit Bearing Seal Bolt On Housing (Includes 3, 7, 13, 14) 2-Sets Required	Juego de sellos de cojinete de caja empernada (incluye artículos 3, 7, 13, 14)	Kit de joint de roulement avec boulon sur le logement (comprend 3, 7, 13, 14)	Kit guarnizione cuscinetto bullone alloggiamento (include 3, 7, 13, 14)
^	23430	1	Kit Seal Spacer Bolt On Housing (Includes 3, 7, 14) 2-Sets Required	Juego de sellos espaciadores de cojinete de caja empennada (incluye artículos 3, 7, 14)	Kit de pièce d'écartement de joint avec boulon sur le logement (comprend 3, 7, 14)	Kit guarnizione distanziatore bullone alloggiamento (include 3, 7, 14)
^	21655	1	Kit Safety Chain	Conjunto de cadena de seguridad	Kit de chaîne de sûreté	Kit catena di sicurezza

^ Not Shown

^ No se ilustra

^ Non représenté

^ Non illustrato





PADDLE ASSEMBLY

CONJUNTO DE PALETAS

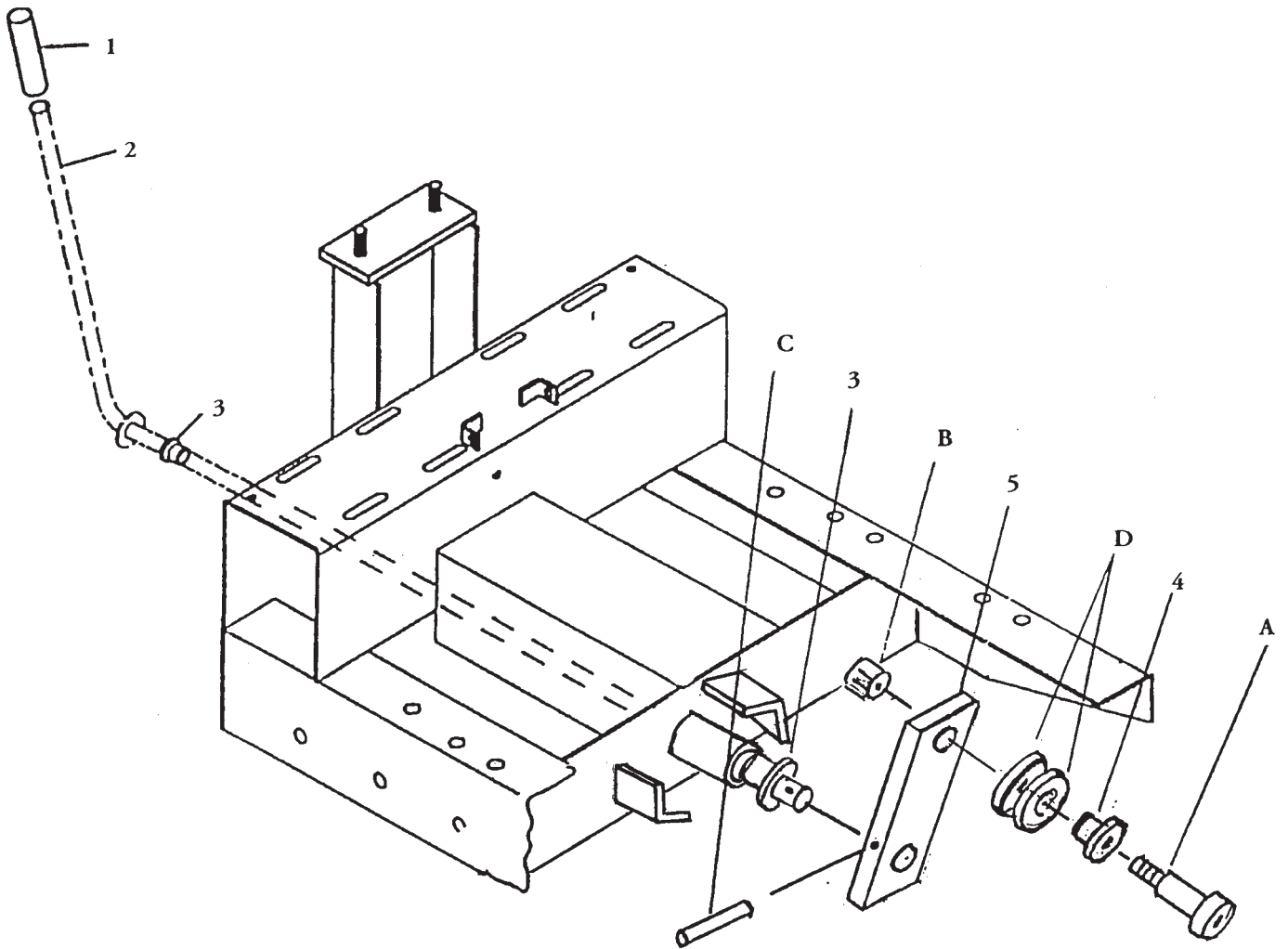
PALETTES

GRUPPO PALETTA

Item	Part No.	Qty	Description	Descripción	Description	Descrizione
1	24107-BLK	2	Clamp Paddle Weld 655PMP	Abrazadera de paleta soldada 655PMP	Collier de palette soudée 655PMP	Gruppo saldato fascetta paletta 655PMP
1a	24107-BLK	4	Clamp Paddle Weld 855PMP	Abrazadera de paleta soldada 855PMP	Collier de palette soudée 855PMP	Gruppo saldato fascetta paletta 855PMP
2	24104-2	4	Back Bar Long	Barra de respaldo larga	Barre d'appui longue	Barra di base lunga
3	24106	4	Blade Rubber Long Optional Steel Blades Available	Hoja de caucho larga	Lame en caoutchouc longue	Lama gomma lunga
4	45852-2	1	Paddle EEC	Paleta EEC	Palette EEC	Paletta EEC
5	45849-2	1	Paddle EE	Paleta EE	Palette EE	Paletta EE
6	47331	2	Blade Rubber Short Optional Steel Blades Available	Hoja de caucho corta	Lame en caoutchouc courte	Lama gomma corta
7	42707-2	2	Back Bar Short	Barra de respaldo corta	Barre d'appui courte	Barra di base corta
8	45853-2	1	Paddle TPEC	Paleta TPEC	Palette TPEC	Paletta TPEC
9	45848-2	1	Paddle TPE	Paleta TPE	Palette TPE	Paletta TPE
A	80051	6	Nut NUTNY 1/2 - 13 ZN 655PMP	Tuerca	Écrou	Dado
A1	80051	8	Nut NUTNY 1/2 - 13 ZN 855PMP	Tuerca	Écrou	Dado
B	80089	6	Screw HHCS 1/2 - 13 X 1-3/4 ZN 655PMP	Tornillo	Vis	Vite
B1	80089	8	Screw HHCS 1/2 - 13 X 1-3/4 ZN 855PMP	Tornillo	Vis	Vite
C	80042	20	Nut NUTFX 3/8 - 16 ZN	Tuerca	Écrou	Dado
D	80043	20	Washer WSHR 3/8 WROT ZN	Arandela	Rondelle	Rondella
E	80041	20	Bolt CRBLT 3/8 - 16 X 1-1/4 ZN	Perno	Boulon	Bullone

Item	Part	Qty	Description	Descripción	Description	Descrizione
^	22841	1	Set Rubber Blades	Juego de hojas de caucho	Jeu de lames en caoutchouc	Gruppo lame gomma
Includes Short and Long Rubber Blades Incluye las hojas de caucho cortas y largas Comprend les lames en caoutchouc courtes et longues Include lame gomma corte e lunghe						
^	23544	1	Kit Paddle Blades Hardware	Juego de tornillería de hojas de paleta	Kit de boulonnerie des lames de palette	Kit viteria lame paletta
Includes All Individual Paddles, Mounting Clamps, Rubber Blades, Backer Bars and Hardware Incluye todas las paletas individuales, abrazaderas de montaje, hojas de caucho, barras de respaldo y tornillería Comprend toutes les palettes individuelles, les colliers de montage, les lames en caoutchouc, les barres d'appui et la boulonnerie Include tutte le singole palette, fascette di montaggio, lame gomma, barre di base e viteria						
^	22842	1	Set Back Bar	Juego de barras de respaldo	Jeu de barres d'appui	Gruppo barre di base
Includes Short and Long Backer Bars Incluye las barras de respaldo cortas y largas Comprend les barres d'appui courtes et longues Include barre di base corte e lunghe						
^	23545	1	Drum Paddle Assy 655PMP	Conj. de tambor y paletas 655PMP	Tambour et palettes 655PMP	Tamburo e gruppo paletta 655PMP
Includes Drum, Paddle Shaft Kit, Paddle Assembly Kit, Bearing Housing Kit, Bearing and Seal Kit and all required Hardware Incluye el tambor, juego de eje de paletas, juego de paletas, juego de caja de cojinete, juego de cojinetes y sellos y la tornillería requerida Comprend le tambour, le kit d'arbre à palettes, le kit de palettes, le kit de logement de roulement, le kit de roulement et joint et toute la boulonnerie requise Include tamburo, kit paletta albero, kit gruppo paletta, kit alloggiamento cuscinetto, kit cuscinetti e guarnizioni e tutta la viteria necessaria						
^	23546	1	Drum Paddle Assy 855PMP	Conj. de tambor y paletas 855PMP	Tambour et palettes 855PMP	Tamburo e gruppo paletta 855PMP
Includes Drum, Paddle Shaft Kit, Paddle Assembly Kit, Bearing Housing Kit, Bearing and Seal Kit and all required Hardware Incluye el tambor, juego de eje de paletas, juego de paletas, juego de caja de cojinete, juego de cojinetes y sellos y la tornillería requerida Comprend le tambour, le kit d'arbre à palettes, le kit de palettes, le kit de logement de roulement, le kit de roulement et joint et toute la boulonnerie requise Include tamburo, kit paletta albero, kit gruppo paletta, kit alloggiamento cuscinetto, kit cuscinetti e guarnizioni e tutta la viteria necessaria						

^ Not Shown ^ No se ilustra ^ Non représenté ^ Non illustrato



clutch.tif



CLUTCH ASSEMBLY
CONJUNTO DE EMBRAGUE
EMBAYAGE
GRUPPO FRIZIONE

Item	Part No.	Qty	Description	Descripción	Description	Descrizione
1	34687	1	Grip Handle 0.62	Empuñadura de manija, 0.62	Poignée 0.62	Impugnatura 0.62
2	39568-SLV	1	Lever Clutch Handle 655PMP	Palanca de manija de embrague 655PMP	Levier d'embrayage 655PMP	Impugnatura leva frizione 655PMP
2a	39570-SLV	1	Lever Clutch Handle 855PMP	Palanca de manija de embrague 855PMP	Levier d'embrayage 855PMP	Impugnatura leva frizione 855PMP
3	32116	2	Bushing Flange Nylon 0.62	Buje embridado de nylon, 0.62	Bague à bride en nylon 0.62	Boccola flangiata in nylon 0.62
4	32099	1	Bushing Flange Nylon 0.50	Buje embridado de nylon, 0.50	Bague à bride en nylon 0.50	Boccola flangiata in nylon 0.50
5	39446-SLV	1	Link Clutch	Brazo de embrague	Biellette d'embrayage	Collegamento frizione
A	81153	1	Bolt SHSHB 1/2 X 1-1/4 BLK	Perno	Boulon	Bullone
B	80056	1	Nut NUTNY 3/8 - 16 ZN	Tuerca	Écrou	Dado
C	80308	1	Pin PINSP 1/4 X 1-1/2 ZN	Pasador	Goujon	Spina
D	26326	2	Washer WSHR 1-3/4 x 9/16 x 1/4	Arandela	Rondelle	Rondella



ENGINE ASSEMBLY CONJUNTO DEL MOTOR MOTEUR GRUPPO MOTORE

Item	Part No.	Qty	Description	Descripción	Description	Descrizione
1	30585	1	Engine B&S 800 Intek 6:1	Motor B&S 800 Intek 6:1	Moteur B&S 800 Intek 6:1	Motore B&S 800 Intek 6:1
1a	31213	1	Engine Honda GX160 6:1	Motor Honda GX160 6:1	Moteur Honda GX160 6:1	Motore Honda GX160 6:1
1b	30596	1	Engine Subaru EH17 6:1	Motor Subaru EH17 6:1	Moteur Subaru EH17 6:1	Motore Subaru EH17 6:1
1c	30155	1	Engine Honda GX240 6:1	Motor Honda GX240 6:1	Moteur Honda GX240 6:1	Motore Honda GX240 6:1
1d	30597	1	Engine 8.5hp Subaru	Motor Subaru 8.5 hp	Moteur Subaru 8.5 hp	Motore Subaru da 8.5 hp
1e	42999	1	Engine 10hp B&S I/P Modified	Motor B&S I/P 10 hp modificado	Moteur B&S 10 hp I/P modifié	Motore B&S da 10 hp I/P modificato
2	38664	1	Sheave 4.25 x 3/4 (5 B&S, 5.5 Honda, 6 Subaru)	Polea 4.25 x 3/4	Poulie 4.25 x 3/4	Puleggia 4.25 x 3/4
2a	38449	1	Sheave 4.25 x 1 (8H, 8.5R, 10B&S I/P)	Polea 4.25 x 1	Poulie 4.25 x 1	Puleggia 4.25 x 1
3	34052	2	V-Belt A-32	Correa trapezoidal A-32	Courroie trapézoïdale A-32	Cinghia trapezoidale A-32
4	22509	1	Shaft Assembly	Conjunto de eje	Arbre	Gruppo albero
5	32208	2	Bearing Pillow Block	Cojinete de chumacera	Palier support	Supporto cuscinetti
6	24622	1	Washer Pinion	Arandela de piñón	Rondelle de pignon	Rondella pignone
7	23121	1	Kit Pinion Gear	Juego de piñón	Kit de pignon d'engrenage	Kit pignone
8	38450	1	Sheave 8 in	Polea, 8 in.	Poulie 8 in	Puleggia 8 in
9	26199-2	1	Belt Guide (8.5 Subaru assembled on opposite side as illustrated)	Guía de correas (se instala en el lado opuesto al ilustrado en Subaru de 8.5)	Guide de courroie (Subaru 8.5 assemblé du côté opposé comme illustré)	Guida cinghia (motore Subaru da 8.5 hp montato sul lato opposto, come illustrato)
9a	42446-2	1	Belt Guide (Electric)	Guía de correas	Guide de courroie	Guida cinghia
10	57786-2	2	Bracket Motor Base	Soporte de base de motor	Support de base de moteur	Staffa base motore
11	39565-2	1	Motor Base (5 B&S, 5.5 Honda, 6 Subaru)	Base de motor	Base de moteur	Base motore
11a	39557-2	1	Motor Base (8 Honda, 8.5 Subaru, 10 B&S I/P)	Base de motor	Base de moteur	Base motore
12	34849	1	Spring Motor Base	Resorte de base de motor	Ressort de base de moteur	Molla base motore
13	38122	1	Washer Retainer Pin	Arandela de pasador retenedor	Rondelle de retenue d'axe	Spina di ritegno rondella
14^	21471	1	Subasm Pinion MdPM Includes pinion, shaft, and bearings	Subconj. de piñón MdPM	Sous-ensemble de pignon MdPM	Sottogruppo pignone MdPM

^ Not Shown

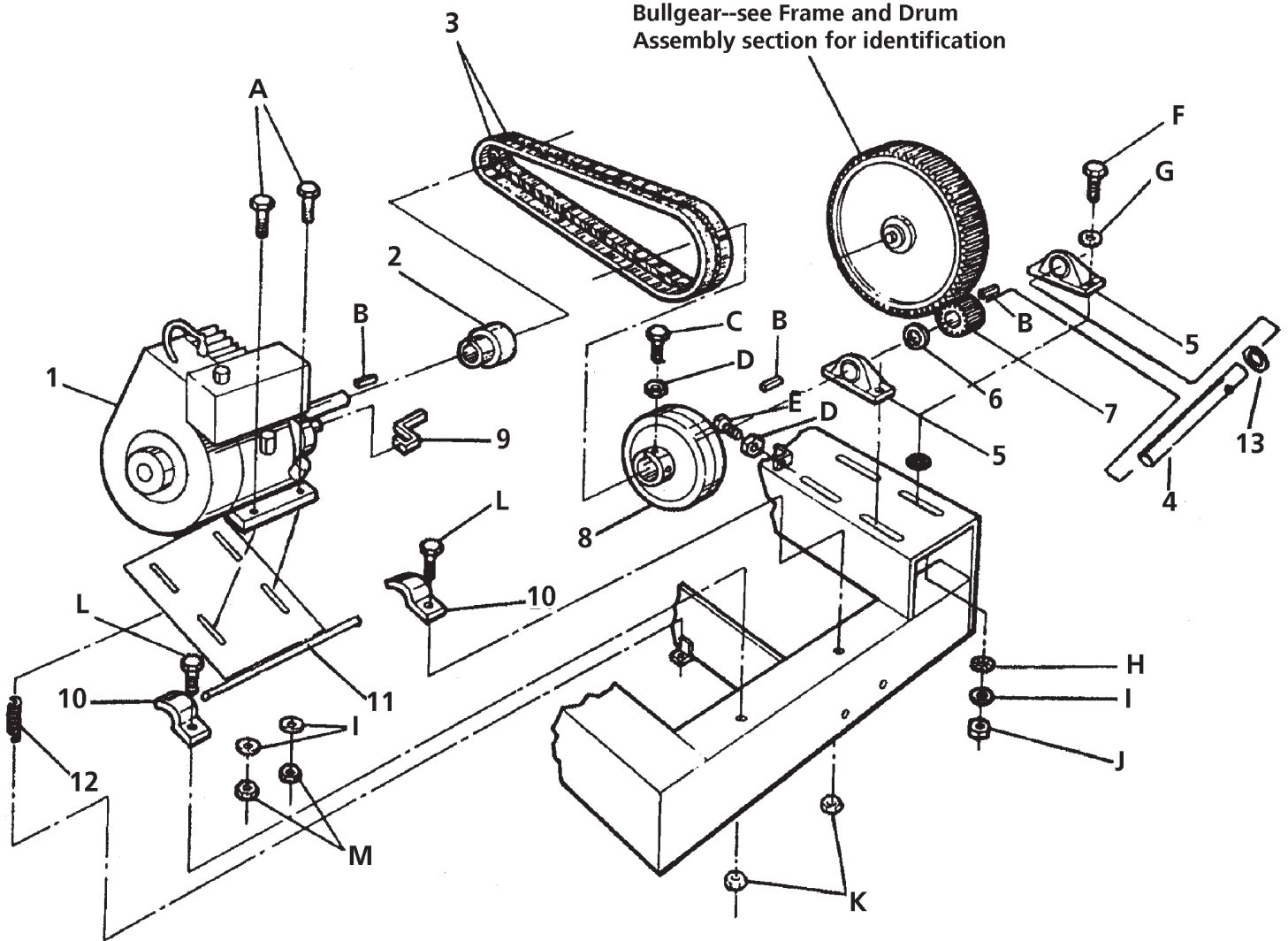
^ No se ilustra

^ Non représenté

^ Non illustrato



Bullgear--see Frame and Drum
Assembly section for identification





ENGINE ASSEMBLY
CONJUNTO DEL MOTOR
MOTEUR
GRUPPO MOTORE

Item	Part No.	Qty	Description	Descripción	Description	Descrizione
A	80475	4	Screw - HHCS 5/16 - 18 X 1-3/4 (800 Intek, GX160, EH17)	Tornillo	Vis	Vite
A1	80178	4	Screw - HHCS 3/8 - 16 X 2 (GX240, EH25)	Tornillo	Vis	Vite
A2	80072	4	Screw - HHCS 3/8 - 16 X 1-3/4 (1450 IP)	Tornillo	Vis	Vite
B	80100	1	Key, 1/4 X 1	Chaveta, 1/4 x 1	Clavette, 1/4 x 1	Linguetta da 1/4 x 1
C	80258	1	Screw SQHSS, 5/16 - 18 X 3/4	Tornillo	Vis	Vite
D	80244	2	Nut NUTFXJ 5/16 - 18	Tuerca	Écrou	Dado
E	80164	1	Bolt HHTB 5/16 - 18 X 1-1/2	Perno	Boulon	Bullone
F	80072	4	Screw HHCS 3/18 - 16 X 1-3/4	Tornillo	Vis	Vite
H	80119	4	Washer WSHRLT, 3/8 INT/EXT	Arandela	Rondelle	Rondella
I	26325	12	Washer WSHR MTR BASE	Arandela	Rondelle	Rondella
J	80056	4	Nut NUTNY 3/8 - 16	Tuerca	Écrou	Dado
K	80051	2	Nut NUTNY 1/2 - 13	Tuerca	Écrou	Dado
L	80075	2	Screw HHCS 1/2 - 13 X 1-1/2	Tornillo	Vis	Vite
M	80114	4	Nut - NUTNY 5/16 - 18 (800 Intek, GX160, EH17)	Tuerca	Écrou	Dado
M1	80056	4	Nut NUTNY 3/8 - 16 (GX240, EH25 & 1450 I/P)	Tuerca	Écrou	Dado
N	80061	1	Key Sq 1/4 x 1-1/2	Chaveta cuadrada 1/4 x 1-1/2	Clavette carrée 1/4 x 1-1/2	Linguetta a sezione quadrata 1/4 x 1-1/2
O	80060	1	Key Sq 3/16 x 1 (850 IP, GX160, EH17)	Chaveta cuadrada 3/16 x 1	Clavette carrée 3/16 x 1	Linguetta a sezione quadrata 3/16 x 1
O1	80100	1	Key Sq 1/4 x 1 (GX240, EH25, 1450IP)	Chaveta cuadrada 1/4 x 1	Clavette carrée 1/4 x 1	Linguetta a sezione quadrata



MOTOR ASSEMBLY CONJUNTO DEL MOTOR MOTEUR GRUPPO MOTORINO

Item	Part No.	Qty	Description	Descripción	Description	Descrizione
1	30167	1	Motor Electric 1.5 hp	Motor eléctrico de 1.5 hp	Moteur électrique 1.5 hp	Motore elettrico da 1.5 hp
1a	30168	1	Motor Electric 2 hp	Motor eléctrico de 2 hp	Moteur électrique 2 hp	Motore elettrico da 2 hp
2	42446-2	1	Belt Guide	Guía de correas	Guide de courroie	Guida cinghia
3	38666	1	Sheave 2-1/2 X 7/8	Polea 2-1/2 x 7/8	Poulie 2-1/2 x 7/8	Puleggia 2-1/2 X 7/8
4	34617	2	V-Belt A28	Correa trapezoidal A28	Courroie trapézoïdale A28	Cinghia trapezoidale A28
5	21184	1	Chain Assembly	Conjunto de cadena	Chaîne	Gruppo catena
6	34127	1	Sprocket 50B 24 X 1	Rueda dentada 50B 24 x 1	Pignon 50B 24 x 1	Ruota dentata 50B 24 X 1
7	32208	4	Bearing Pillow Block	Cojinete de chumacera	Palier support	Supporto cuscinetti
10	24622	4	Washer Pinion	Arandela de piñón	Rondelle de pignon	Rondella pignone
11	22509	2	Shaft Assembly	Conjunto de eje	Arbre	Gruppo albero
13	34126	1	Sprocket 50B 14 X 1	Rueda dentada 50B 14 x 1	Pignon 50B 14 x 1	Ruota dentata 50B 14 X 1
14	38450	1	Sheave 8 IN.	Polea, 8 in.	Poulie 8 in.	Puleggia 8 in
17	57786-2	2	Bracket Motor Base	Soporte de base de motor	Support de base de moteur	Staffa base motore
18	34849	1	Spring Motor Base	Resorte de base de motor	Ressort de base de moteur	Molla base motore
19	38122	1	Washer Retainer Pin	Arandela de pasador retenedor	Rondelle de retenue d'axe	Spina di ritegno rondella
20	39567-2	1	Motor Base	Base de motor	Base de moteur	Base motore
21	42966	1	Spacer Pillow Block	Espaciador chumacera	Pièce d'écartement de palier support	Distanziatore supporto cuscinetti
22	28826	1	Rod Threaded (1.5 hp, 2 hp)	Varilla roscada (1.5 hp, 2 hp)	Tige filetée (1.5 hp, 2 hp)	Asta filettata (1.5 hp, 2 hp)
23^	22850	1	Pinion Assembly Complete Includes pinion, shaft, and bearings	Conjunto de piñón completo	Pignon complet	Gruppo pignone completo
24^	21300	1	Idler Assembly Complete Includes spacer, shaft and bearings	Conjunto de rueda intermedia completa	Tendeur complet	Gruppo rinvio completo

^ Not Shown

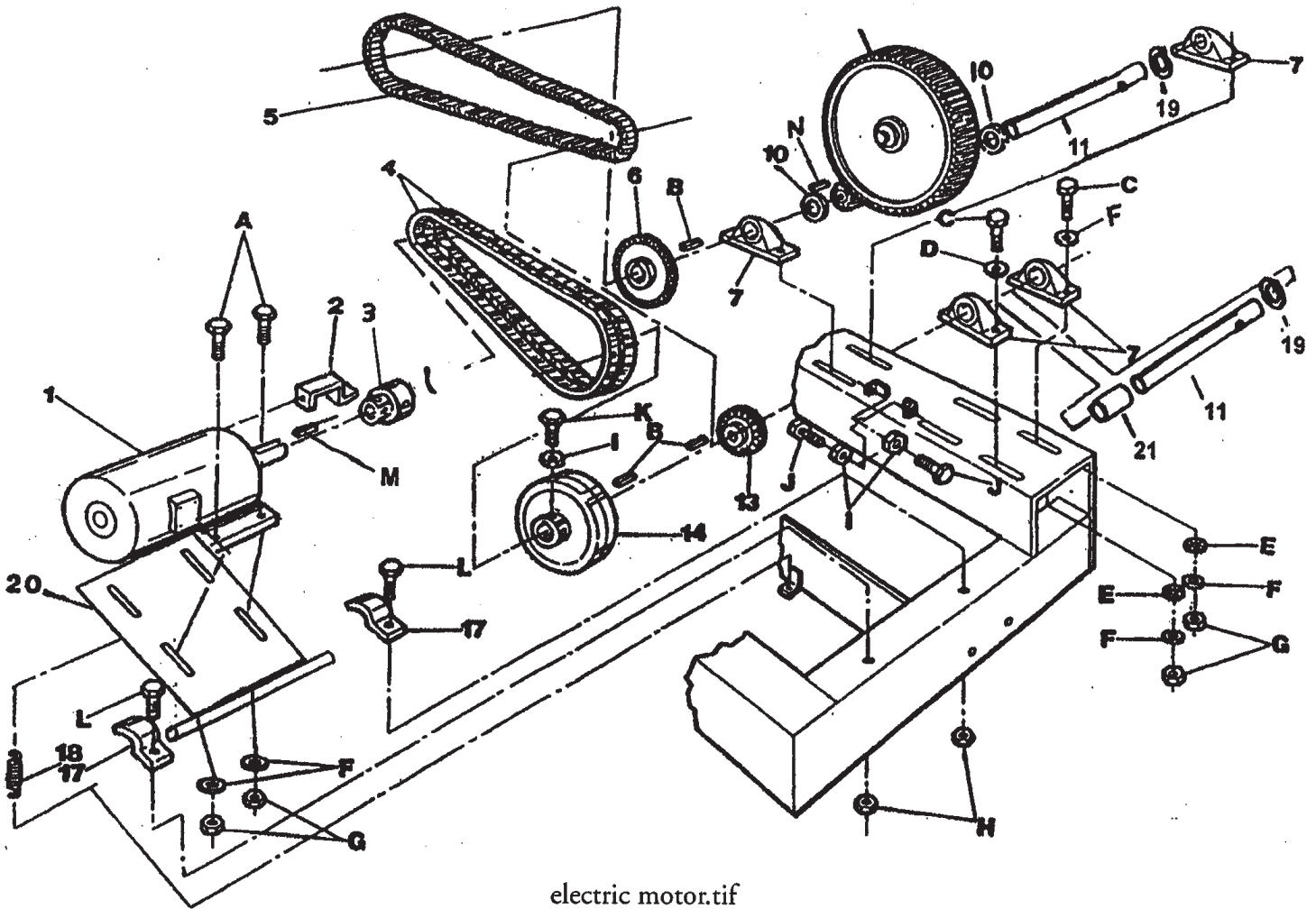
^ No se ilustra

^ Non représenté

^ Non illustrato



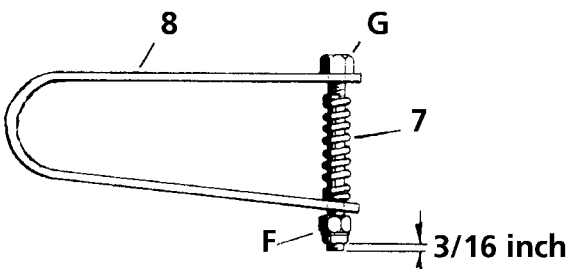
BullGear--(see Frame and Drum Assy
Section for identification)



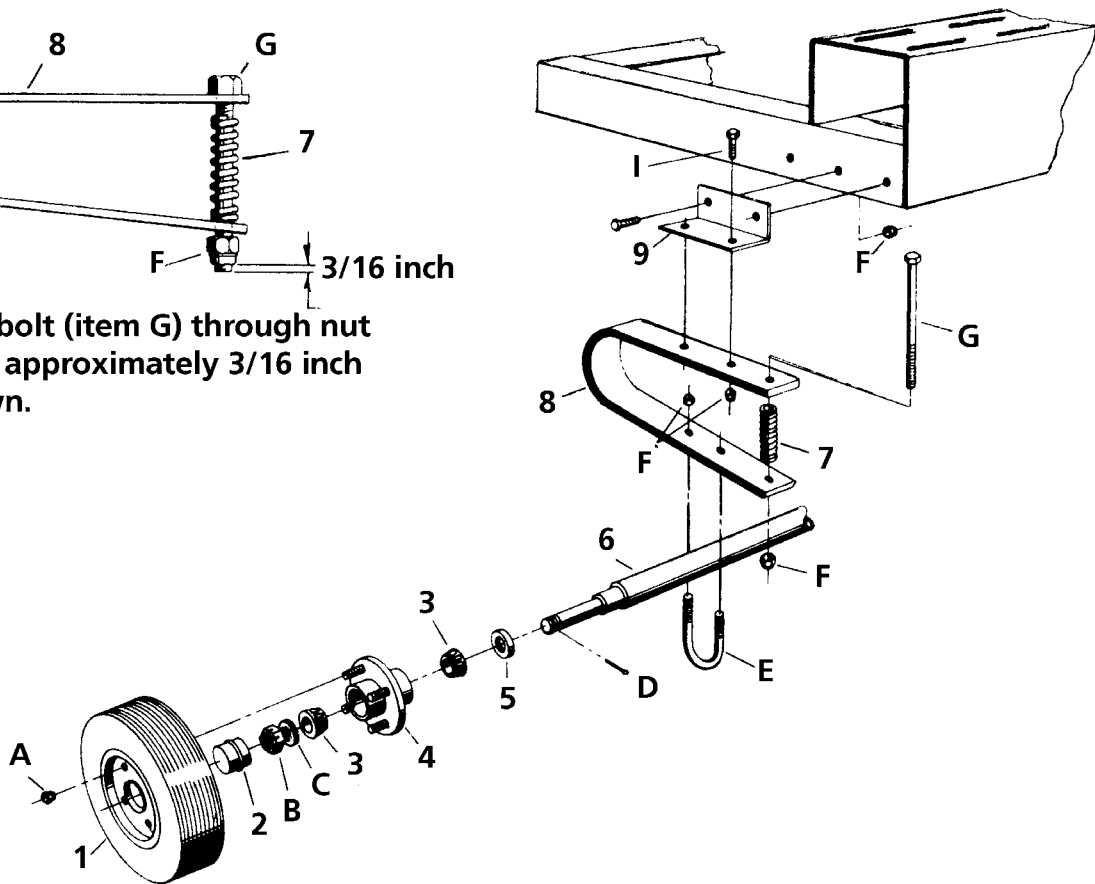


MOTOR ASSEMBLY
CONJUNTO DEL MOTOR
MOTEUR
GRUPPO MOTORINO

Item	Part No.	Qty	Description	Descripción	Description	Descrizione
A	80145	4	Screw HHCS 3/8 - 16 X 1-1/4 ZN	Tornillo	Vis	Vite
B	80100	3	KEY 1/4 X 1	CHAVETA 1/4 x 1	Clavette 1/4 x 1	LINGUETTA da 1/4 X 1
C	80072	8	Screw HHCS 3/8 - 16 x 1-3/4 ZN	Tornillo	Vis	Vite
E	80119	8	Washer WSHRLT 3/8 INT / EXT ZN	Arandela	Rondelle	Rondella
F	26325	20	Washer WSHR 0.375 ID x 10 OD x 0.187 ZN	Arandela	Rondelle	Rondella
G	80056	12	Nut NUTNY 3/8 - 16 ZN	Tuerca	Écrou	Dado
H	80051	2	Nut NUTNY 1/2 - 13 ZN	Tuerca	Écrou	Dado
I	80244	3	Nut NUTFXJ 5/16 - 18 ZN	Tuerca	Écrou	Dado
J	80164	2	Bolt HHTB 5/16 - 18 x 1-1/2 ZN	Perno	Boulon	Bullone
K	80258	1	Screw SQHSS 5/16 - 18 x 3/4 ZN	Tornillo	Vis	Vite
L	80075	2	Screw HHCS 1/2 - 13 x 1-1/2 ZN	Tornillo	Vis	Vite
M	37716	1	Key Square 3/16 x 3/16 x 1-1/2	Chaveta cuadrada 3/16 x 3/16 x 1-1/2	Clavette carrée 3/16 x 3/16 x 1-1/2	Linguetta a sezione quadrata 3/16 x 3/16 x 1-1/2
N	80061	1	Key Square 1/4 x 1-1/2	Chaveta cuadrada 1/4 x 1-1/2	Clavette carrée 1/4 x 1-1/2	Linguetta a sezione quadrata 1/4 x 1-1/2



Thread bolt (item G) through nut (item F) approximately 3/16 inch as shown.





OPTIONAL SPRING AXLE ASSEMBLY CONJUNTO DE EJE DE RESORTE OPCIONAL ESSIEU A RESSORT EN OPTION GRUPPO MOLLA ASSALE (IN OPZIONE)

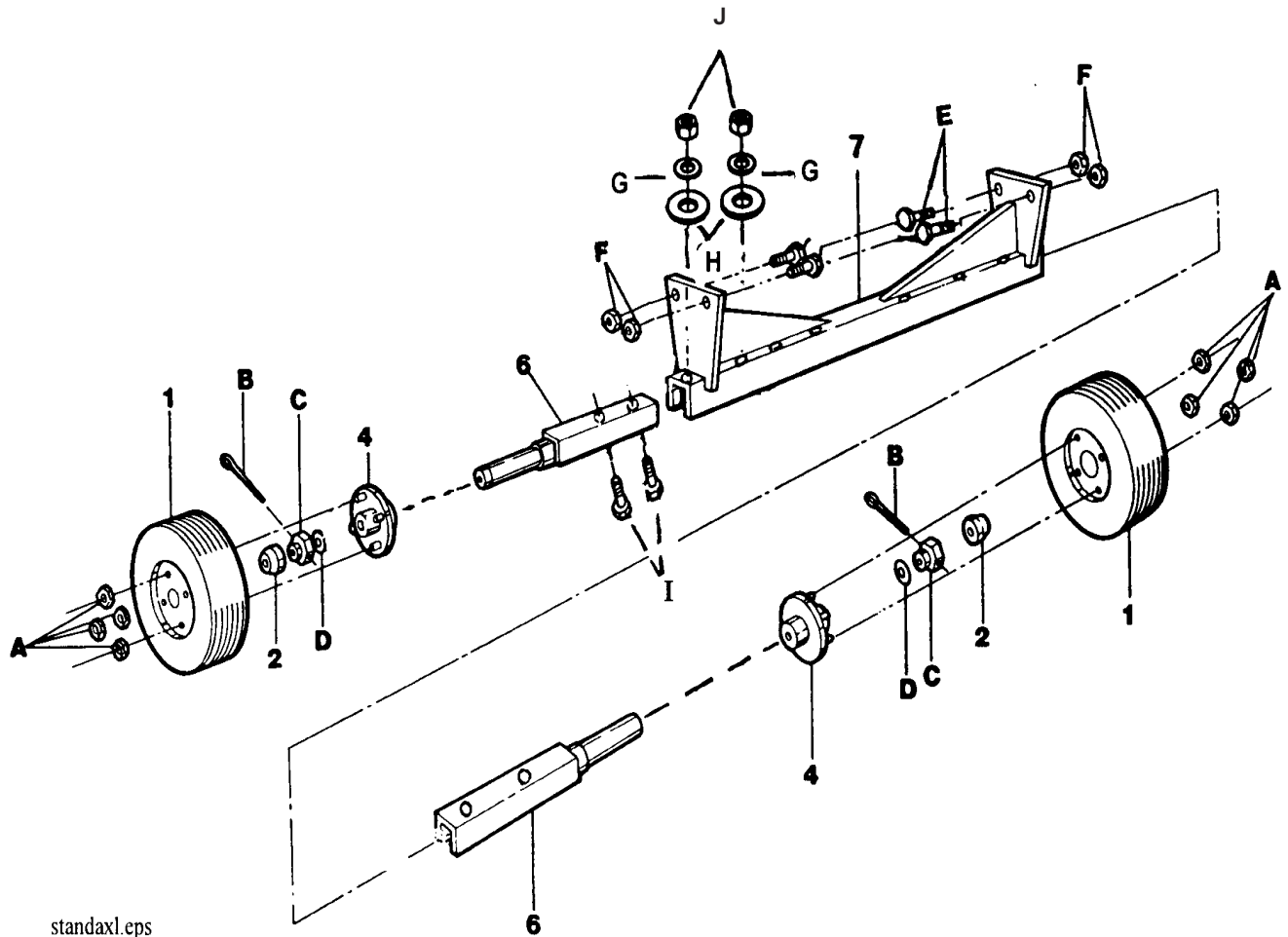
Item	Part No.	Qty	Description	Descripción	Description	Descrizione
1	32306	2	Tire and Rim 4.80 X 12 655PMP	Neumático y aro 4.80 x 12	Pneu et jante 4.80 x 12	Pneumatico e cerchione 4.80 X 12
1a	32307	2	Tire and Rim 6.50 X 13 855PMP	Neumático y aro 6.50 x 13	Pneu et jante 6.50 x 13	Pneumatico e cerchione 6.50 X 13
2	34573	2	Dust Cap	Tapa contra polvo	Capuchon antipoussière	Tappo parapolvere
3	32051	4	Bearing Cone	Anillo interior cojinete	Roulement à cône	Anello interno cuscinetto
4	34501	2	Hub 4-bolt with tapered Bearing includes 2, 3, 5, A	Cubo de 4 pernos con cojinete ahusado, incluye artículos 2, 3, 5, A	Moyeu à 4 boulons avec roulement conique, comprend 2, 3, 5, A	Mozzo a 4 bulloni con cuscinetto conico - include i componenti 2, 3, 5, A
5	32052	2	Seal Wheel Hub	Sello de cubo de rueda	Joint de moyeu de roue	Guarnizione mozzo ruota
6	21512-SLV	1	Axle Spring Option 655PMP	Eje de resorte opcional	Essieu à ressort en option	Opzione molla assale
6a	21460-SLV	1	Axle Spring 56 inch 855PMP	Eje de resorte, 56 in.	Essieu à ressort 56 inches	Molla assale 56 in
7	34972	2	Coil Spring	Resorte espiral	Spire de ressort	Molla bobina
8	26971-SLV	2	Spring	Resorte	Ressort	Molla
9	26949-SLV	2	Bracket Axle Spring	Soporte de eje de resorte	Support d'essieu à ressort	Staffa molla assale
10^	22162	1	Axle Assembly 655PMP Includes 2, 3, 4, 5, 6, C, D	Conjunto de eje 655PMP	Essieu 655PMP	Gruppo assale 655PMP
10a^	22037	1	Axle Assembly 855PMP Includes 2, 3, 4, 5, 6, C, D	Conjunto de eje 855PMP	Essieu 855PMP	Gruppo assale 855PMP
A	80045	8	Nut LG NUT 1/2-20 ZN	Tuerca	Écrou	Dado
B	80054	2	Nut NUTFX 3/4-16 ZN	Tuerca	Écrou	Dado
C	80344	2	Washer WSHR 3/4-16 ZN	Arandela	Rondelle	Rondella
D	80316	2	Pin PINCT 1/8 X 1-1/2 ZN	Pasador	Goujon	Spina
E	26195	2	U-BOLT	PERNO EN U	Étrier fileté	Bullone ad U
F	80051	14	Nut NUTNY 1/2-13 ZN	Tuerca	Écrou	Dado
G	80052	2	Screw HHCS 1/2-13 X 6-1/2	Tornillo	Vis	Vite
I	80075	8	Screw HHCS 1/2-13 X 1-3/4	Tornillo	Vis	Vite

^ Not Shown

^ No se ilustra

^ Non représenté

^ Non illustrato



standaxl.eps

See MAINTENANCE AND LUBRICATION section for proper wheel assembly and torque specs.



STANDARD AXLE ASSEMBLY
CONJUNTO DE EJE ESTÁNDAR
ESSIEU STANDARD
GRUPPO ASSALE STANDARD

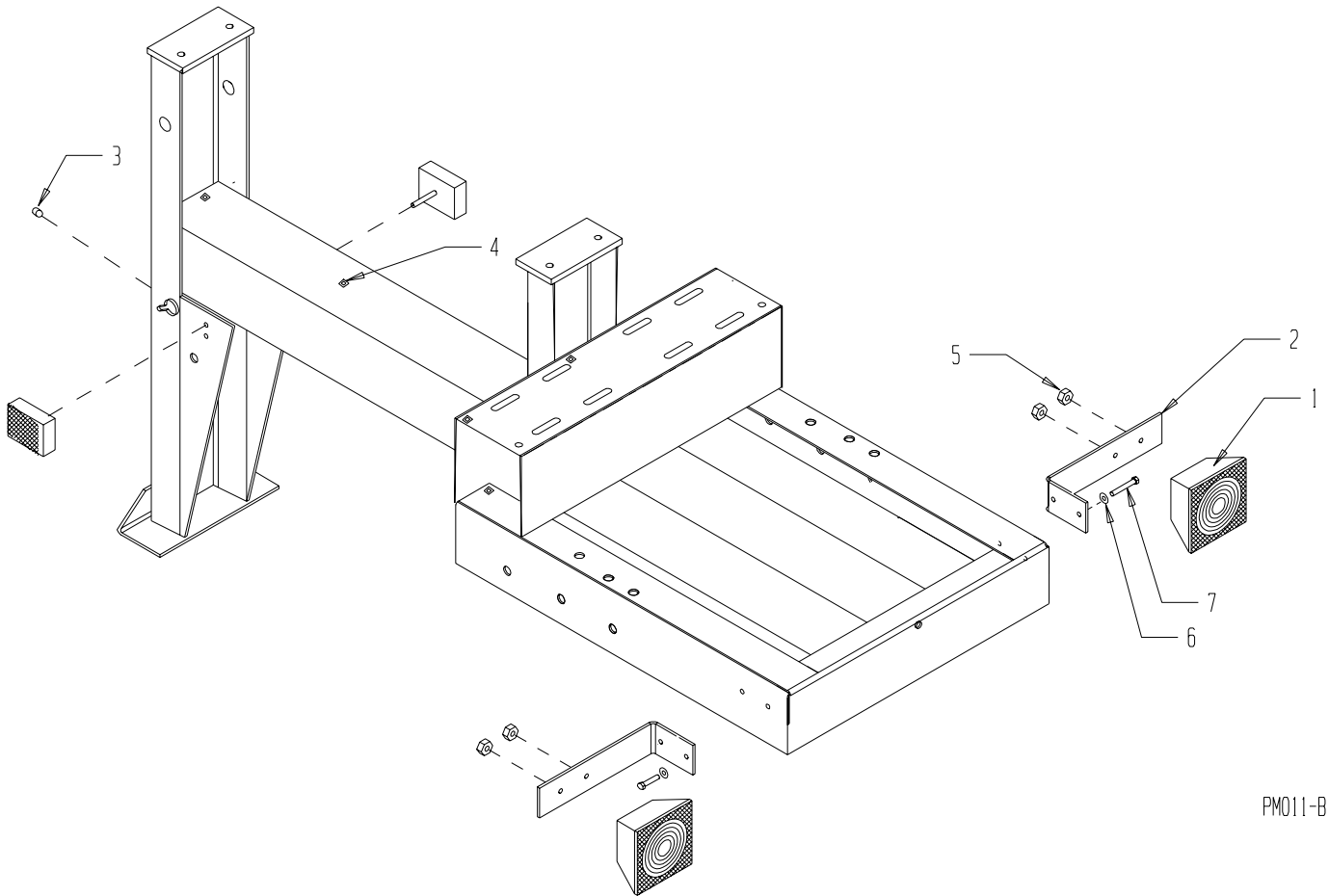
Item	Part No.	Qty	Description	Descripción	Description	Descrizione
1	32306	2	Tire and Rim 4.80 x 12 655PMP	Neumático y aro 4.80 x 12	Pneu et jante 4.80 x 12	Pneumatico e cerchione 4.80 x 12
1a	32307	2	Tire and Rim 78 x 13 855PMP	Neumático y aro 78 x 13	Pneu et jante 78 x 13	Pneumatico e cerchione 78 x 13
2	34573	2	Dust Cap	Tapa contra polvo	Capuchon antipoussière	Tappo parapolvere
3^	32051	4	Bearing Cone	Anillo interior cojinete	Roulement à cône	Anello interno cuscinetto
4	34501	2	Hub 4-Bolt with Tapered Bearing	Cubo de 4 pernos con cojinete ahusado	Moyeu à 4 boulons avec roulement conique	Mozzo a 4 bulloni con cuscinetto conico
5^	32052	2	Seal Wheel Hub	Sello de cubo de rueda	Joint de moyeu de roue	Guarnizione mozzo ruota
6	22512-2	2	Half Axle Weld	Semieje soldado	Demi-essieu soudé	Gruppo saldato semiassale
7	22511-2	1	Axle Support Weld	Soporte de eje soldado	Support d'essieu soudé	Supporto assale saldato
8^	21497-2	1	Axle Assy Complete (Includes 2,4,6,7)	Conj. de eje completo	Essieu complet	Gruppo assale completo
A	80045	8	Nut LG NUT 1/2-20	Tuerca	Écrou	Dado
B	80316	2	Pin PIN CT 1/8 x 1-1/2	Pasador	Goujon	Spina
C	80054	2	Nut NUTSFX 3/4-16	Tuerca	Écrou	Dado
D	80344	2	Washer WSHR 3/4-16	Arandela	Rondelle	Rondella
E	80104	4	Screw HHCS 1/2-13 x 1-1/4 ZN	Tornillo	Vis	Vite
F	80051	4	Nut NUTNY 1/2-13	Tuerca	Écrou	Dado
G	80117	4	Washer WSHR 1/2 MED SPLIT	Arandela	Rondelle	Rondella
H	80343	4	Washer WSHR 1/2 SAE ZN	Arandela	Rondelle	Rondella
I	80536	4	Screw HHCS 1/2-20 x 1-3/4	Tornillo	Vis	Vite
J	80537	4	Nut NUTFL 1/2-20 ZN	Tuerca	Écrou	Dado

^ Not Shown

^ No se ilustra

^ Non représenté

^ Non illustrato



PM011-B



TRAILER LIGHTS ASSEMBLY CONJUNTO DE LUCES DE REMOLQUE FEUX DE REMORQUE GRUPPO LUCI RIMORCHIO

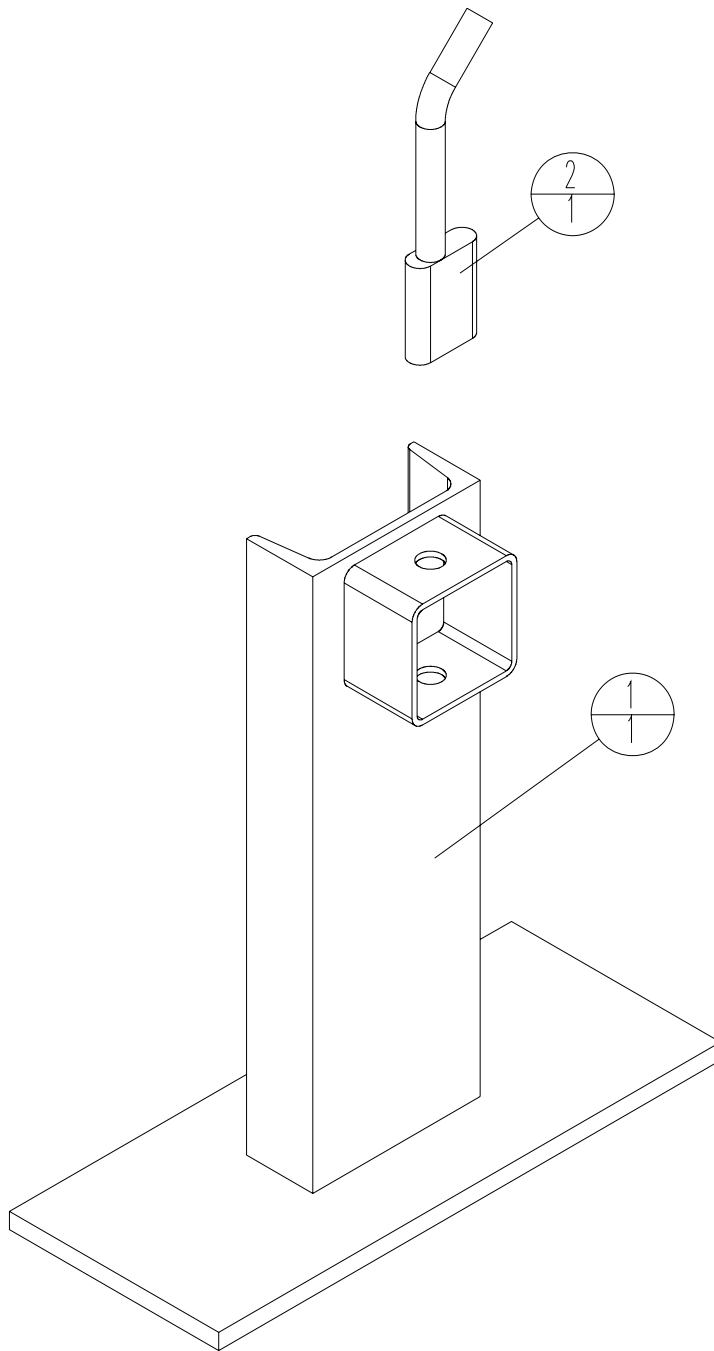
Item	Part No.	Qty	Description	Descripción	Description	Descrizione
1	36002	1	Kit Lights Trailer	Juego de luces de remolque	Kit de feux de remorque	Kit luci rimorchio
2	36003-2	2	Bracket Universal Lights Trailer	Escuadra universal de luces de remolque	Support universel de feux de remorque	Staffa universale luci rimorchio
3	32087	1	Bushing Nylon 5/16 ID x 3/8 OD	Buje de nylon, 5/16 D.I. x 3/8 D.E.	Bague en nylon 5/16 diam. int. x 3/8 diam. ext.	Boccola in nylon 5/16 D _i x 3/8 D _e
4	57622	10	Adhesive Wire Clip	Adhes., pinza de alambre	Attache de fils adhésive	Clip filo adesiva
5	80236	10	Nut NUTKP 1/4 - 20 ZN	Tuerca	Écrou	Dado
6	80347	4	Washer WSHR 1/4 WROT ZN PL	Arandela	Rondelle	Rondella
7	80354	4	Screw HHCS 1/4-20 x 1 GR5 ZN	Tornillo	Vis	Vite
A^	48278	4	Term Fem .25 F-insul 14-16 gage	Borne hembra, 0.25 F-aislado, calibre 14-16	Borne femelle 0.25 F-isol cal. 14-16	Terminale femmina 0.25 F-isolante 14-16
B^	48285	4	Term Male .25 F-insul 14-16 gage	Borne macho, 0.25 F-aislado, calibre 14-16	Borne mâle 0.25 F-isol cal. 14-16	Terminale maschio 0.25 F-isolante 14-16

^ Not Shown

^ No se ilustra

^ Non représenté

^ Non illustrato





LOCKING LEG KIT ASSEMBLY
PATA DE TRABA
PIED VERROUILLABLE
GAMBA DI BLOCCAGGIO

Item	Part No.	Qty	Description	Descripción	Description	Descrizione
1	57811BD-2	1	Weld Leg Locking MdPM	Miembro soldado de pata de traba MdPM	Pied verrouillable soudé MdPM	Saldatura gamba bloccaggio MdPM
2	57815BD	1	Lock Pin Leg	Pasador de pata de traba	Pied à axe de verrouillage	Perno bloccaggio gamba
3^	57817BD	1	Kit Leg Locking Buddy MdPM (Includes items 1, 2 & 4)	Juego de pata de traba MdPM (incluye artículos 1, 2 y 4)	Kit de pied verrouillable MdPM (comprend les éléments 1, 2 et 4)	Kit gamba bloccaggio MdPM (include gli elementi 1, 2 e 4)
4^	55675BD	1	Decal Locking Leg	Etiqueta de pata de traba	Autocollant, pied verrouillable	Adesivo gamba bloccaggio

- ^ Not Shown
- ^ No se ilustra
- ^ Non représenté
- ^ Non illustrato



WIRING SCHEMATIC 1.5HP 115V SINGLE PHASE
DIAGRAMA ESQUEMÁTICO DE ALAMBRADO 1.5 HP 115 V MONOFÁSICO
SCHÉMA DE CÂBLAGE 1.5 HP 115 V MONOPHASÉ
SCHEMA ELETTRICO 1.5 HP 115 V MONOFASE

NOTE:

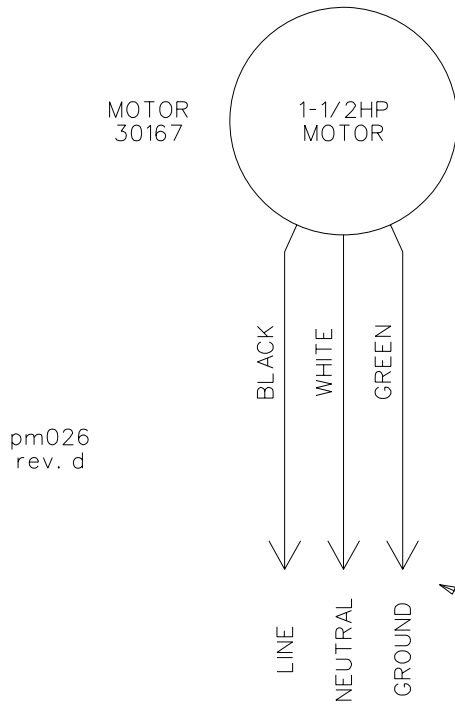
MOTOR IS CONFIGURABLE FOR 115V OR 230V OPERATION BY POSITIONING VOLTAGE SELECTOR ON MOTOR JUNCTION BOX.

PLACE SELECTOR IN 115V POSITION FOR 115V WIRING AS SHOWN BELOW.

DECAL
55024



AFFIX DECAL TO MOTOR.



RECOMMENDED PLUGS FOR 115V 30A APPLICATIONS.

NEMA 5-30P STRAIGHT BLADE DEVICES:

- PASS & SEYMOUR D0531
- HUBBELL HBL9309
- BRYANT 9530ANPB

NEMA L5-30P LOCKING DEVICES:

- PASS & SEYMOUR L530-P
- HUBBELL HBL2611
- BRYANT 70530NP



115VAC (NOMINAL) 30A SINGLE PHASE SERVICE

CONNECT TO A PROPERLY GROUNDED AND PROTECTED ELECTRICAL SERVICE USING A 3-WIRE 10AWG (MINIMUM) EXTENSION CORD SUITABLE FOR OUTDOOR USE. REFER TO THE OPERATOR MANUAL FOR MORE INFORMATION.



WIRING SCHEMATIC 1.5HP 230V SINGLE PHASE

DIAGRAMA ESQUEMÁTICO DE ALAMBRADO 1.5 HP 230 V MONOFÁSICO
SCHÉMA DE CÂBLAGE 1.5 HP 230 V MONOPHASÉ
SCHEMA ELETTRICO 1.5 HP 230 V MONOFASE

NOTE:

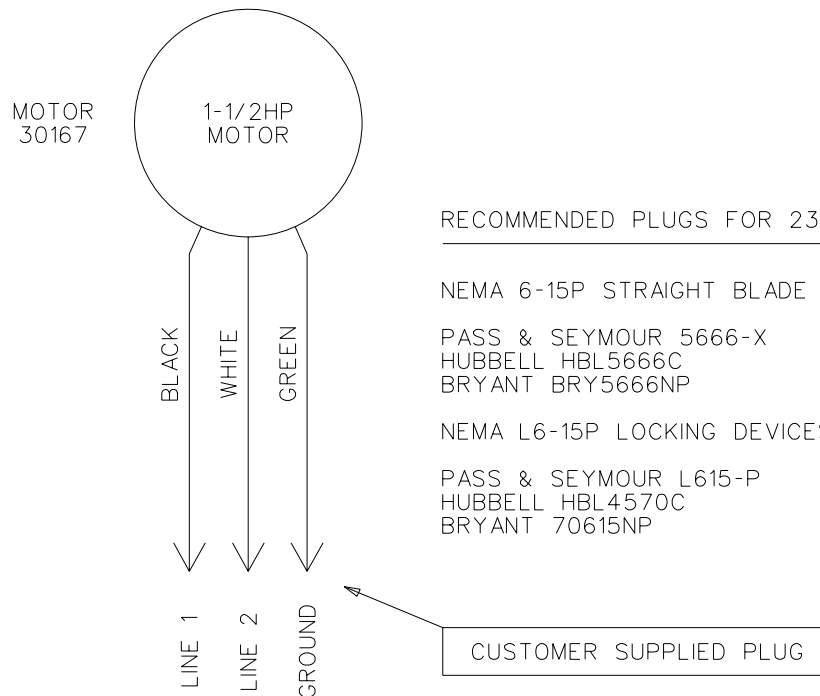
MOTOR IS CONFIGURABLE FOR 115V OR 230V OPERATION BY POSITIONING VOLTAGE SELECTOR ON MOTOR JUNCTION BOX.

PLACE SELECTOR IN 230V POSITION FOR 230V WIRING AS SHOWN BELOW.

DECAL
55023

WIRED FOR
230V

AFFIX DECAL TO MOTOR.



RECOMMENDED PLUGS FOR 230V 15A APPLICATIONS:

NEMA 6-15P STRAIGHT BLADE DEVICES:

PASS & SEYMOUR 5666-X
HUBBELL HBL5666C
BRYANT BRY5666NP

NEMA L6-15P LOCKING DEVICES:

PASS & SEYMOUR L615-P
HUBBELL HBL4570C
BRYANT 70615NP

230VAC (NOMINAL) 15A SINGLE PHASE SERVICE

CONNECT TO A PROPERLY GROUNDED AND PROTECTED ELECTRICAL SERVICE USING A 3-WIRE 12AWG (MINIMUM) EXTENSION CORD SUITABLE FOR OUTDOOR USE. REFER TO THE OPERATOR MANUAL FOR MORE INFORMATION.



WIRING SCHEMATIC 2HP 115V SINGLE PHASE

DIAGRAMA ESQUEMÁTICO DE ALAMBRADO 2 HP 115 V MONOFÁSICO

SCHÉMA DE CÂBLAGE 2 HP 115 V MONOPHASÉ

SCHEMA ELETTRICO 2 HP 115 V MONOFASE

NOTE:

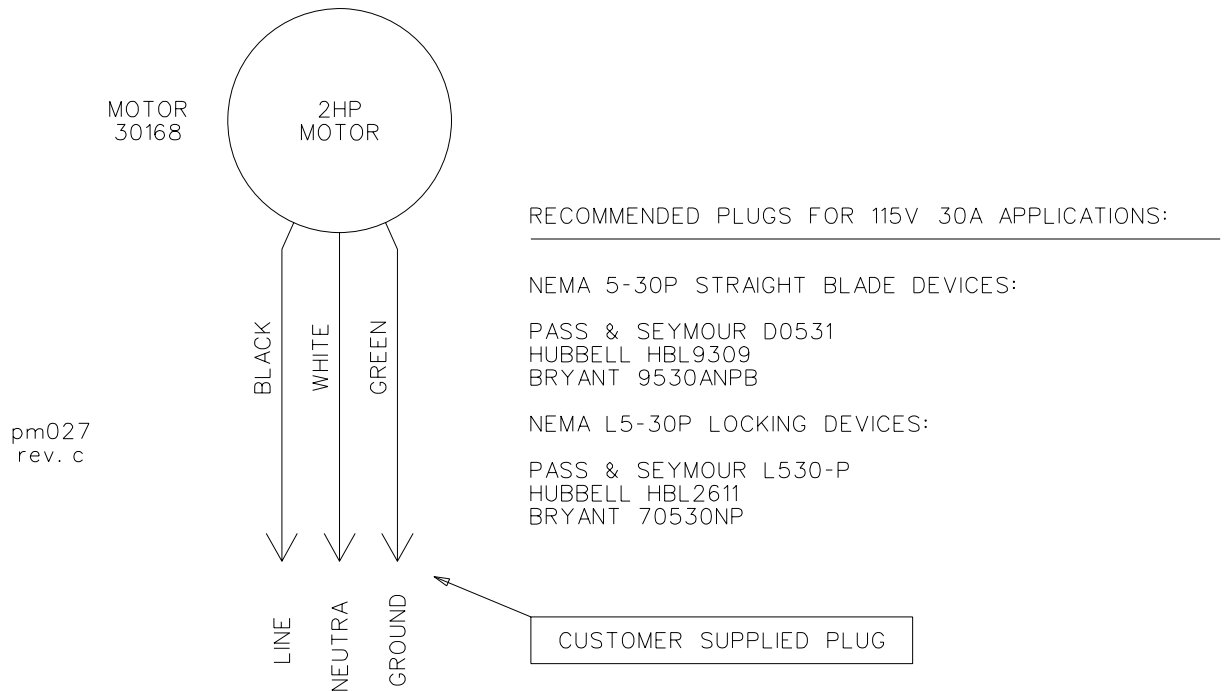
MOTOR IS CONFIGURABLE FOR 115V OR 230V OPERATION BY POSITIONING VOLTAGE SELECTOR ON MOTOR JUNCTION BOX.

PLACE SELECTOR IN 115V POSITION FOR 115V WIRING AS SHOWN BELOW.

DECAL
55024

WIRED FOR
115V

AFFIX DECAL TO MOTOR.



115VAC (NOMINAL) 30A SINGLE PHASE SERVICE

CONNECT TO A PROPERLY GROUNDED AND PROTECTED ELECTRICAL SERVICE USING A 3-WIRE 10AWG (MINIMUM) EXTENSION CORD SUITABLE FOR OUTDOOR USE. REFER TO THE OPERATOR MANUAL FOR MORE INFORMATION.



WIRING SCHEMATIC 2HP 230V SINGLE PHASE

DIAGRAMA ESQUEMÁTICO DE ALAMBRADO 2 HP 230 V MONOFÁSICO

SCHÉMA DE CÂBLAGE 2 HP 230 V MONOPHASÉ

SCHEMA ELETTRICO 2 HP 230 V MONOFASE

NOTE:

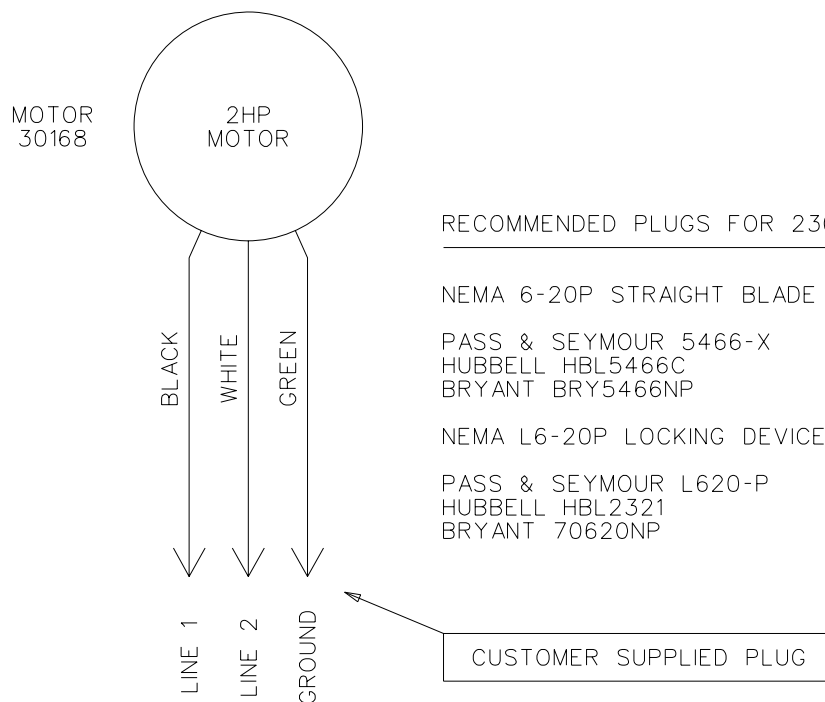
MOTOR IS CONFIGURABLE FOR 115V OR 230V OPERATION BY POSITIONING VOLTAGE SELECTOR ON MOTOR JUNCTION BOX.

PLACE SELECTOR IN 230V POSITION FOR 230V WIRING AS SHOWN BELOW.

DECAL
55023

WIRED FOR
230V

AFFIX DECAL TO MOTOR.



RECOMMENDED PLUGS FOR 230V 20A APPLICATIONS:

NEMA 6-20P STRAIGHT BLADE DEVICES:

PASS & SEYMOUR 5466-X
HUBBELL HBL5466C
BRYANT BRY5466NP

NEMA L6-20P LOCKING DEVICES:

PASS & SEYMOUR L620-P
HUBBELL HBL2321
BRYANT 70620NP

230VAC (NOMINAL) 20A SINGLE PHASE SERVICE

CONNECT TO A PROPERLY GROUNDED AND PROTECTED ELECTRICAL SERVICE
USING A 3-WIRE 12AWG (MINIMUM) EXTENSION CORD SUITABLE FOR OUTDOOR USE.
REFER TO THE OPERATOR MANUAL FOR MORE INFORMATION.




1

This engine has been tested with fuel treated with **STA-BIL®** to prevent gum and varnish residue in tank.

2

NOTICE



Mixer blades are pre-set at the factory. Some field adjustment may be required to meet local preferences.

55129

3



4



5

GREASE WEEKLY

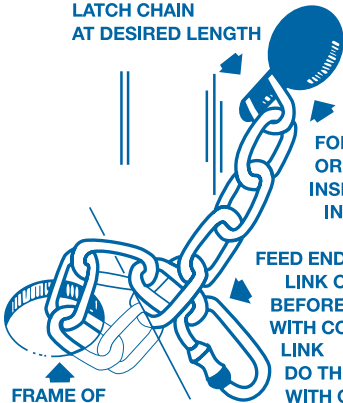
6

SAFETY CHAIN

"PATENT #4180281"

CROSS CHAIN UNDER TOW POLE WITH 4" - 5" VERTICAL SLACK

LATCH CHAIN AT DESIRED LENGTH



FOR EXCESS OR STORAGE, INSERT CHAIN INTO HOLE

FEED END THROUGH LINK OF CHAIN BEFORE SECURING WITH CONNECTING LINK

DO THE SAME WITH OPPOSITE END OF CHAIN

FRAME OF TOWING VEHICLE

55121

7



STANDARD FEATURES

- Spacious cowls with maximum ventilation for super cool engine performance
- Patented drum bearings and seals with unconditional lifetime warranty
- Strongest tow pole in the industry
- Patented removable bearing and seal housing
- Steel paddles with rubber blades
- Patented Lift-Away guard
- Safety chain with patented storage attachment
- Wide towing axle on large mixers
- High speed towing tires
- Quick pierce bag splitter
- Precision sealed bearings used throughout
- Full length cowl hinge with 1/4" stainless steel pin
- Choice of towing hitch: pintle, pin, stamped ball or forged ball hitches



BUILT IN AMERICA FROM IDEAS BORN IN AMERICA



DECAL IDENTIFICATION IDENTIFICACIÓN DE ETIQUETAS IDENTIFICATION DES AUTOCOLLANTS IDENTIFICAZIONE DEGLI ADESIVI

Item	Part No.	Qty	Description	Descripción	Description	Descrizione
1	55214	1	Decal STA-BIL	Etiqueta - STA-BIL	Autocollant - STA-BIL	Adesivo - STA-BIL
2	55129	1	Tag Mixer Blade Adjustment	Rótulo - Ajuste de paletas mezcladoras	Étiquette - réglage des lames de malaxeur	Etichetta - regolazione lame impastatrice
3	55116	1	Decal Stone Eagle	Etiqueta de águila Stone	Autocollant aigle Stone	Adesivo aquila Stone
4	55260	1	Decal Stone Champion Plastic Drum	Etiqueta - Tambor de plástico Stone Champion	Autocollant - tambour en plastique Stone Champion	Adesivo - tamburo plastica Stone Champion
^	55402	1	Kit Decals Mixer Features <i>^Includes Decals 5-7 Below</i>	Juego de etiquetas de características de mezcladora <i>^Incluye las etiquetas 5-7 siguientes</i>	Kit d'autocollants des caractéristiques de la bétonnière <i>^Comprend les autocollants 5 à 7 ci-dessous</i>	Kit adesivi caratteristiche impastatrice <i>^ Include gli adesivi 5-7 sotto indicati</i>
5	55007	2	Decal Grease Weekly	Etiqueta - Engrasar semanalmente	Autocollant - graisser chaque semaine	Adesivo - lubrificazione settimanale
6	55119	1	Decal Standard Features	Etiqueta de características estándar	Autocollant des caractéristiques standard	Adesivo caratteristiche di serie
7	55121	1	Decal Safety Chain	Etiqueta de cadena de seguridad	Autocollant sur la chaîne de sûreté	Adesivo catena di sicurezza

^ Not Shown

^ No se ilustra

^ Non représenté

^ Non illustrato



	⚠ WARNING
	Moving parts can crush and cut. Do not operate with guards open or removed. Shut off engine to clean or service. If equipped with electric motor, disconnect plug before cleaning or servicing.
	⚠ ADVERTENCIA
	Las partes en movimiento pueden aplastar y cortar. No haga funcionar el equipo con las guardas abiertas o si se han retirado. Apague el motor para limpiar o dar mantenimiento. Si el equipo tiene un motor eléctrico, desconecte el enchufe antes de dar mantenimiento.

1

	⚠ WARNING
	Moving parts can crush and cut. Do not operate with guards open or removed. Shut off engine to clean or service. If equipped with electric motor, disconnect plug before cleaning or servicing.
	⚠ ADVERTENCIA
	Las partes en movimiento pueden aplastar y cortar. No haga funcionar el equipo con las guardas abiertas o si se han retirado. Apague el motor para limpiar o dar mantenimiento. Si el equipo tiene un motor eléctrico, desconecte el enchufe antes de dar mantenimiento.

2

IMPORTANT
SAFETY INSTRUCTIONS Read and understand the operator's manual and all safety labels before operating this machine. Only a trained person is to be permitted to operate this equipment. Training should include operator instruction under normal conditions and emergency situations. Personnel working on or near this equipment shall be instructed as to the location and operation of pertinent stopping devices. Under no circumstances are the safety characteristics of this equipment to be altered. Routine inspections and corrective/preventative maintenance measures are to be conducted to ensure that all guards and safety features are retained and function properly.
IMPORTANTE
INSTRUCCIONES DE SEGURIDAD Lea y entienda el manual del operador y todas las etiquetas de seguridad antes de operar esta máquina. Sólo se permite operar este equipo a las personas capacitadas. La capacitación debe incluir las instrucciones de operación bajo condiciones normales y situaciones de emergencia. El Personal que trabaja con o cerca de este equipo deberá ser instruido acerca de la ubicación y operación de los dispositivos de paro pertinentes. Bajo ninguna circunstancia se podrán alterar las características de seguridad de este equipo. Se deberán hacer a cabo inspecciones de rutina y medidas de mantenimiento correctivo / preventivo para asegurar que todas las guardas y características de seguridad sean retenidas y funcionen adecuadamente.

7

	⚠ DANGER
	Fuel and fumes can explode and burn. Stop engine and extinguish all flames and smoking materials before refueling. Use a safety can.
	⚠ PELIGRO
	El combustible y los gases pueden explotar y arder. Pare el motor y apague todas las llamas y los materiales para fumar antes de reabastecer el combustible. Utilice un recipiente de seguridad.

3

NOTICE
If safety or hazard decals or operator's manual are missing from this equipment, contact the manufacturer immediately at 1-800-888-9926 or (585) 229-5141
AVISO
Si las etiquetas de seguridad o peligro o el manual del operador faltan en este equipo, contactar inmediatamente al fabricante al 1-800-888-9926 o al (585) 229-5141.

5

	⚠ WARNING
	Read and understand operator's manual before using this machine. Failure to follow operating instructions could result in personal injury or damage to equipment.
	⚠ ADVERTENCIA
	Lea y entienda el manual del operador antes de utilizar esta máquina. El no seguir las instrucciones de operación puede ocasionar lesiones personales o daños al equipo.

6

	IMPORTANT	IMPORTANTE
	CLEANING INSTRUCTIONS • Keep drum guard closed. • Always keep guard lifter connected. • Keep drum in upright, mixing position. • Spray mixer with water before mix dries to remove accumulation. • Rotate drum to dump position to remove debris.	INSTRUCCIONES DE LIMPIEZA • Mantenga cerrada la guarda del tambor. • Mantenga siempre conectado el elevador de la guarda. • Mantenga el tambor en la posición de mezcla, hacia arriba. • Para retirar la acumulación de mezcla rocíe el mezclador con agua. • Para retirarla rote el tambor a la posición de vaciado.

4



DECAL IDENTIFICATION IDENTIFICACIÓN DE ETIQUETAS IDENTIFICATION DES AUTOCOLLANTS IDENTIFICAZIONE DEGLI ADESIVI

Item	Part	Qty	Description	Descripción	Description	Descrizione
^	55388	set	Kit Mixer Safety Decals ^ Includes Decals 1-7 Below	Juego de etiquetas de seguridad de mezcladora ^ Incluye las etiquetas 1-7 siguientes	Autocollants de sécurité du kit de malaxeur ^ Comprend les autocollants 1 à 7 ci-dessous	Kit adesivi sicurezza impastatrice ^ Include gli adesivi 1-7 sotto indicati
1	55010	1	Decal Warning Moving Parts External	Etiqueta - Piezas en movimiento, externas	Autocollant d'avertissement - pièces en mouvement externes	Adesivo avvertimento - parti mobili esterne
2	55011	1	Decal Warning Moving Parts Internal	Etiqueta - Piezas en movimiento, internas	Autocollant d'avertissement - pièces en mouvement internes	Adesivo avvertimento - parti mobili interne
3	55128	1	Decal Danger Fuel Flammable	Etiqueta - Peligro, combustible inflamable	Autocollant de danger - carburant inflammable	Adesivo di pericolo - combustibile infiammabile
4	55496	1	Decal Drum Cleaning Instructions	Etiqueta - Instrucciones de limpieza de tambor	Autocollant, - instructions de nettoyage du tambour	Adesivo - istruzioni di pulizia tamburo
5	55541	1	Decal Notice Missing Decals	Etiqueta - Estar atento a etiquetas faltantes	Autocollant d'avis, - autocollants manquants	Adesivo avvertenza - adesivi mancanti
6	55564	1	Decal Warning Read Manual	Etiqueta - Advertencia, leer el manual	Autocollant d'avertissement - lire le manuel	Adesivo avvertenza - leggere manuale
7	55565	1	Decal Safety Instructions	Etiqueta - Instrucciones de seguridad	Autocollant - consignes de sécurité	Adesivo - istruzioni di sicurezza

^ Not Shown

^ No se ilustra

^ Non représenté

^ Non illustrato



1

IDLE ENGINE 5 MINUTES
BEFORE STOPPING
TO IMPROVE SERVICE LIFE

DEJE FUNCIONAR EL MOTOR EN
VACIO DURANTE 5 MINUTOS ANTES
DE DETENERLO PARA EXTENDER SU
VIDA DE SERVICIO.

55546

2

CAUTION

When equipment is not in use turn
the fuel valve to the OFF position.

PRECAUCIÓN

Cuando el equipo no esté en uso
gire la válvula de combustible a la
posición OFF (apagado)

55570

3

**WIRED FOR
115V**

55024

4

**WIRED FOR
230V**

55023



DECAL IDENTIFICATION
IDENTIFICACIÓN DE ETIQUETAS
IDENTIFICATION DES AUTOCOLLANTS
IDENTIFICAZIONE DEGLI ADESIVI

Item	Part No.	Qty	Description	Descripción	Description	Descrizione
1	55546	1	Decal Instruction Engine Idle	Etiqueta - Instrucciones de ralentí del motor	Autocollant d'instructions - ralenti	Adesivo di istruzioni - regime minimo
2	55570	1	Decal Caution Turn Off Valve	Etiqueta - Precaución, cerrar válvula	Autocollant de mise en garde - fermer le robinet	Adesivo attenzione - spegnimento valvola
3	55023	1	Decal Safety Wired for 230V	Etiqueta de seguridad - Alambrado para 230 V	Autocollant de sécurité Câblé pour 230 V	Adesivo di sicurezza cablato per 230 V
4	55562	1	Decal Safety Wired for 460V	Etiqueta de seguridad - Alambrado para 460 V	Autocollant de sécurité Câblé pour 460 V	Adesivo di sicurezza cablato per 460 V