

Ersatzteile

Spare parts
Spares
Pièces de rechange
Piezas de recambio
Ricambi
Peças de reposição
Pieșe de schimb
Náhradných dielov
Reservedele
Części zamienne



MC 85

0142410

Ab Serien-Nr.

BITTE, NOTIEREN SIE SERIENNUMMER UND MOTORNUMMER IHRER MASCHINE:

PLEASE WRITE DOWN SERIALNUMBERS OF MACHINE AND ENGINE:

NOTEZ SVP LE NUMERO DE SERIE ET LE NUMERO DU MOTEUR DE VOTRE MACHINE:

SI PREGA DI ANNOTARE SEMPRE I NUMERI DI SERIE SIA DELLA VS. MACCHINA CHE DEL MOTORE:

MAQUINA: ROGAMOS ANOTEN EL NUMERO DE SERIE Y NUMERO DE MOTOR DE SU MAQUINA:

PROSIMY ZANOTOWAĆ NUMER MASZYNY I SILNIKA

MASCHINE
MACHINE
MACCHINA
MAQUINA
MASZYNA



MOTOR
ENGINE
MOTEUR
MOTORE
SILNIK



ZUR VERMEIDUNG VON FEHLLIEFERUNGEN UND VERZÖGERUNGEN SIND BEI DER BESTELLUNG VON ERSATZTEILEN FOLGENDE ANGABEN UNBEDINGT ERFORDERLICH:

- MASCHINENTYP
- SERIENNUMMER DER MASCHINE
- SERIENNUMMER DES MOTORS (BEI MOTORTEILEN)
- TEILENUMMER
- BESTELLMENGE

TO AVOID ERRORS IN DELIVERY PLEASE STATE THESE PARTICULARS WHEN ORDERING:

- TYPE OF MACHINE
- SERIAL NO. OF MACHINE
- SERIAL NO. OF ENGINE (ON ENGINE PARTS)
- PART-NO.
- QUANTITY REQUIRED

AFIN D'EVITER DES ERREURS DE COMMANDE ET DES RETARDS DE LIVRAISON IL EST NECESSAIRE D'INDIQUER LES CARACTERISTIQUES SUIVANTES:

- TYPE DE MACHINE
- LE NUMERO DE SERIE DE LA MACHINE
- LE NUMERO DE SERIE DU MOTEUR
- LE NUMERO D'IDENTITE DE LA PIECE
- LA QUANTITE SOUHAITEE

ONDE EVITARE DISGUIDI E RITARDI NELLE CONSEGNE DIE RICAMBI SI PREGA DI INDICARE SEMPRE:

- TIPO DELLA MACCHINA
- NUMERO DI SERIE DELLA MACCHINA
- NUMERO DI SERIE DEL MOTORE (SE SI RICHIEDONO PEZZI DEL MOTORE)
- NUMERO D'ORDINE DIE SINGOLI RICAMBI
- QUANTITA

A FI DE EVITAR ERRORES DE ENTREGA, ROGAMOS INDIQUEN LOS SIGUIENTES DATOS CUANDO PASE PEDIDOS DE RECAMBIOS:

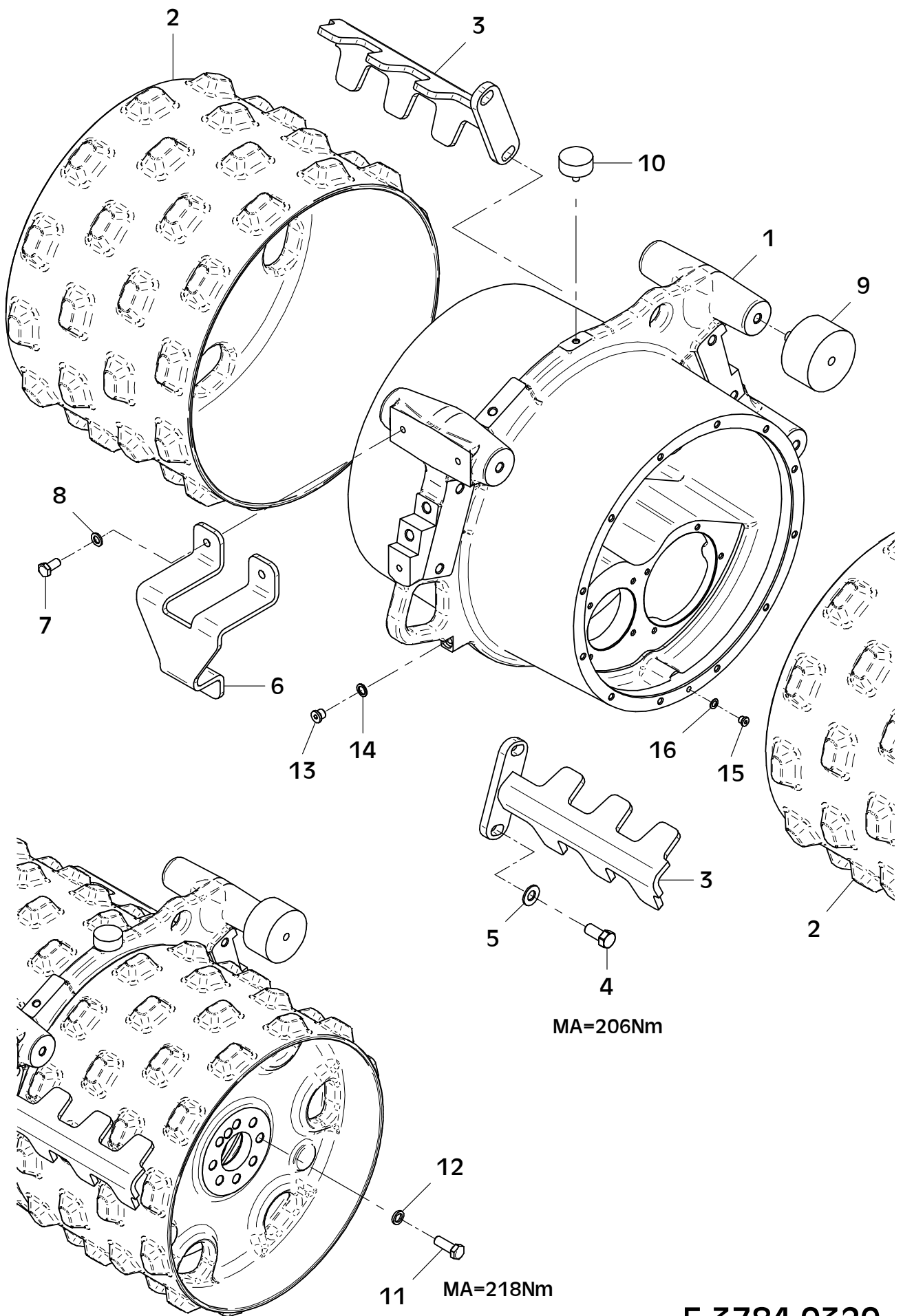
- MODELO DE MAQUINA
- NO. DE SERIE DE LA MAQUINA
- NO. DE SERIE DEL MOTOR (EN PIEZAS PARA MOTOR)
- REFERENCIA DEL RECAMBIO
- CANTIDAD PEDIDA

PROSIMY O PODANIE NASTĘPUJĄCYCH DANYCH PRZY SKŁADANIU ZAMÓWIENIA.

- TYP MASZYNY
- NUMER SERYJNY MASZYNY
- NUMER SERYJNY SILNIKA (PRZY CZĘŚCIACH DO SILNIKA)
- NUMER CZĘŚCI ZAMIEWNEJ
- ZAMAWIANA ILOŚĆ

E 3784-0320

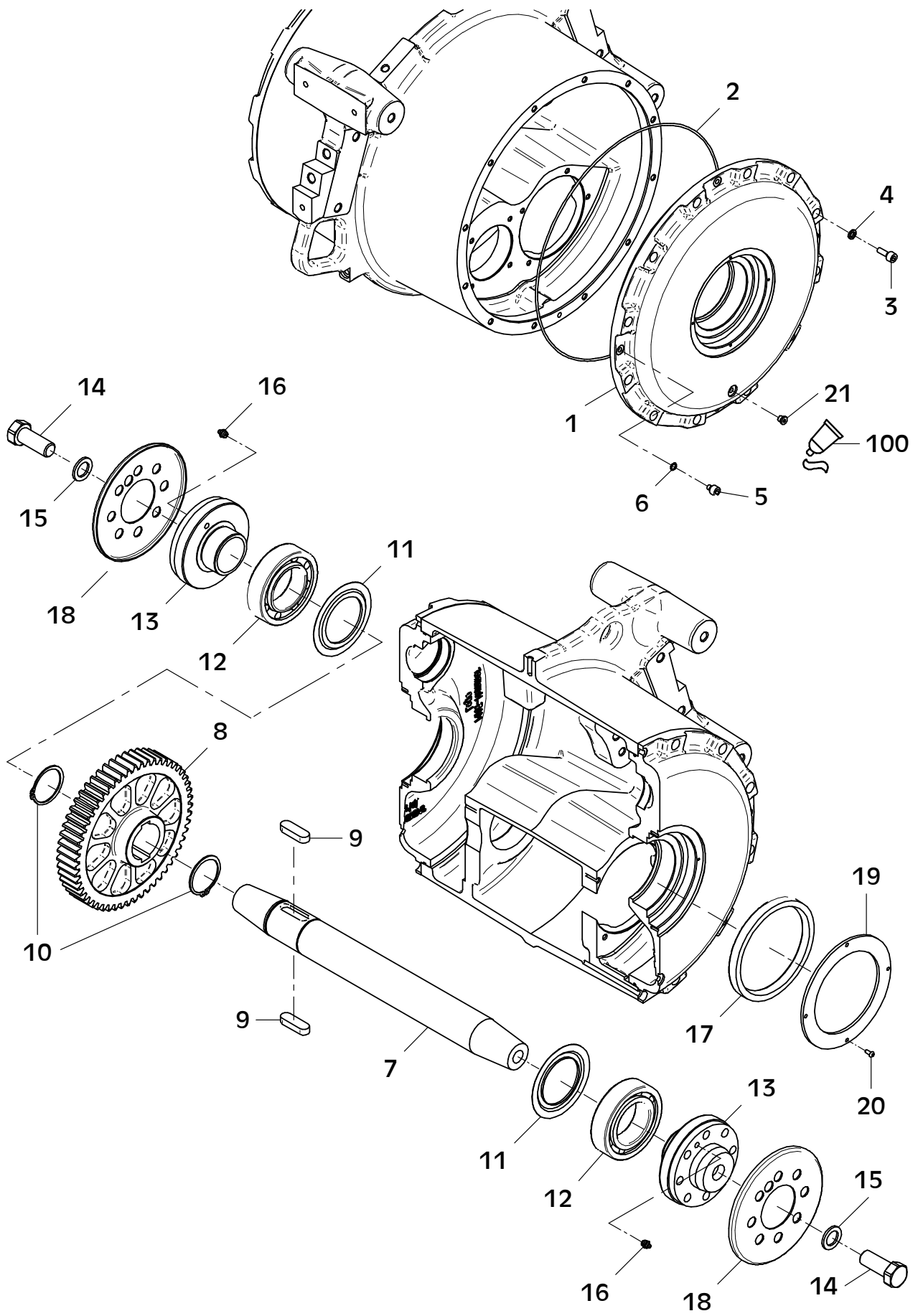
Position Ref.No. Repère Posizione Posicion	Menge Quantity Quantité Quantita Cantidad	Teile-Nr. Part-No. No. Référence Nr. d'Ordine No. Referenzia	Hinweis Hints Indications Indicazione Indicaciones	Position Ref. No. Repère Posizione Posicion	Menge Quantity Quantité Quantita Cantidad	Teile-Nr. Part-No. No. Référence Nr. d'Ordine No. Referenzia	Hinweis Hints Indications Indicazione Indicaciones
1	2	11002177					
2	4	11002421					
3	8	11002422					
4	16	25038056	DIN933-M16x35				
5	16	20029030	SKM 16				
6	2	11002423					
7	6	25038019	DIN933-M12x25				
8	6	20029004	VSK 12				
9	12	21001379					
10	2	20005003					
11	32	21001428	DIN961-M16x1,5x45				
12	32	20029029	Nord-Lock 16,0				
13	2	21001567	DIN908-14x1,5				
14	2	25008006	DIN7603-14x20x2				
15	2	21000909	DIN908-M10x1				
16	2	25008004	DIN7603-10x14x1				



E 3784-0320

E 3785-0221

Position Ref.No. Repère Posizione Posicion	Menge Quantity Quantité Quantita Cantidad	Teile-Nr. Part-No. No. Référence Nr. d'Ordine No. Referenzia	Hinweis Hints Indications Indicazione Indicaciones	Position Ref. No. Repère Posizione Posicion	Menge Quantity Quantité Quantita Cantidad	Teile-Nr. Part-No. No. Référence Nr. d'Ordine No. Referenzia	Hinweis Hints Indications Indicazione Indicaciones
1	4	11002179					
2	4	21001382					
3	48	25044012	DIN912-M10x25-10.9				
4	48	20029025	Nord-Lock 10,0				
5	12	21001571	DIN912-M10x10				
6	12	25008004	DIN7603-10x14x1				
7	2	11002426					
8	2	11002427					
9	4	21001384					
10	4	25034010	DIN471-A60x2,0				
11	4	21001385					
12	4	21001386					
13	4	11002428					
14	4	21001389	DIN961-M24x2x60-10.9				
15	4	21001391	Nord-Lock 24,0				
16	4	21001392	DIN71412-A-M10x1				
17	4	21001555					
18	4	11002563					
19	4	11002562					
20	16	21001560	ISO7380-M5x12				
21	4	21000909	DIN908-M10x1				
				100			Loctite 243

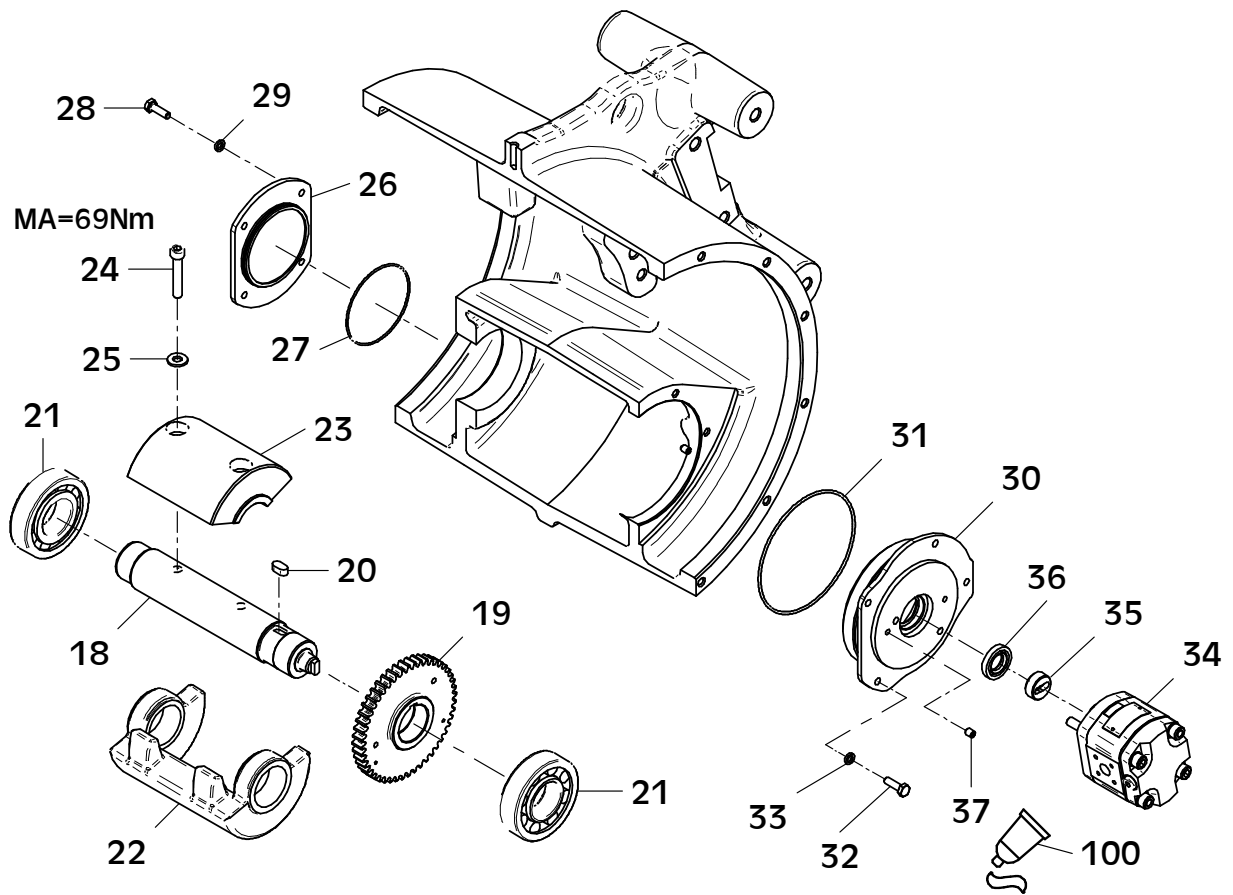
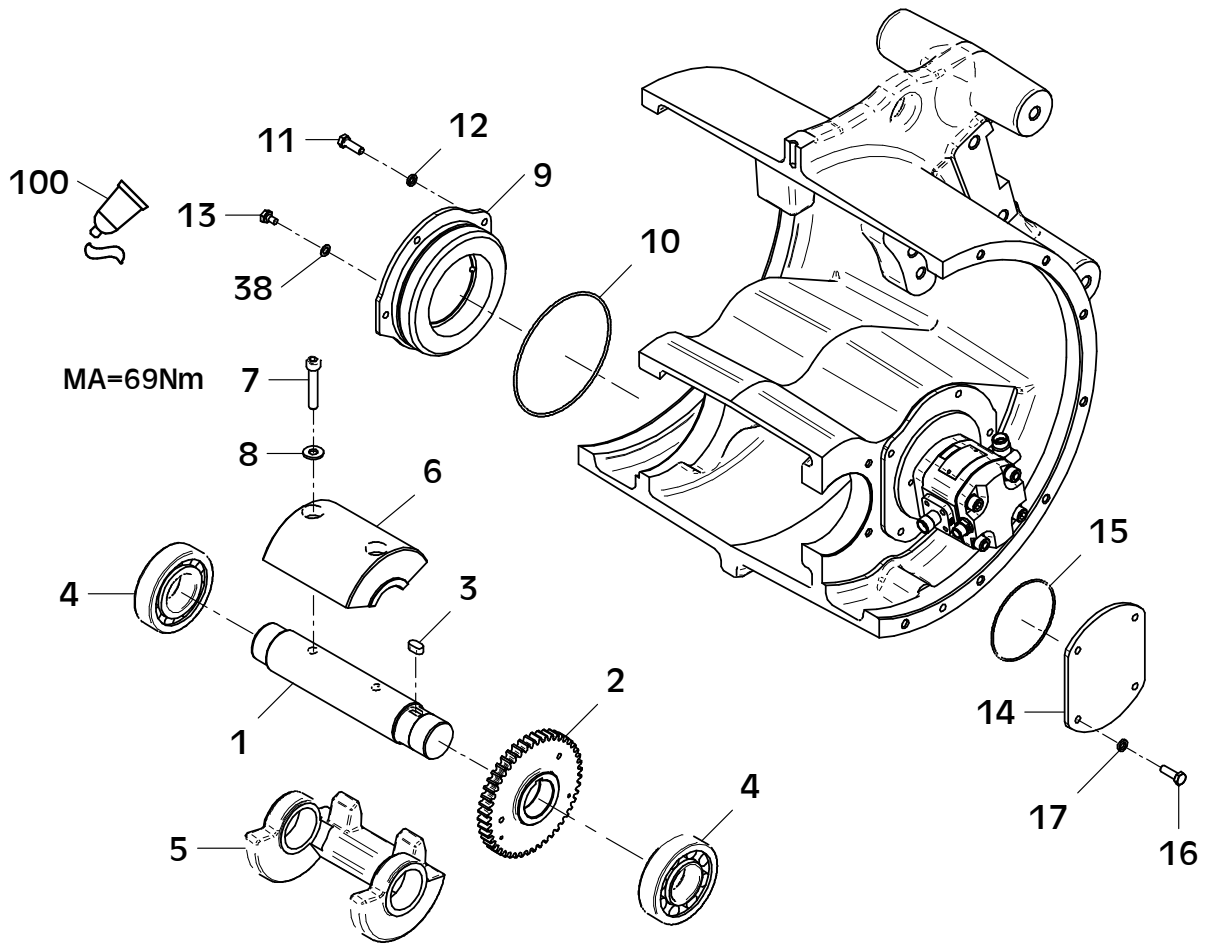


MA=1050Nm

E 3785-0221

E 3786-1220

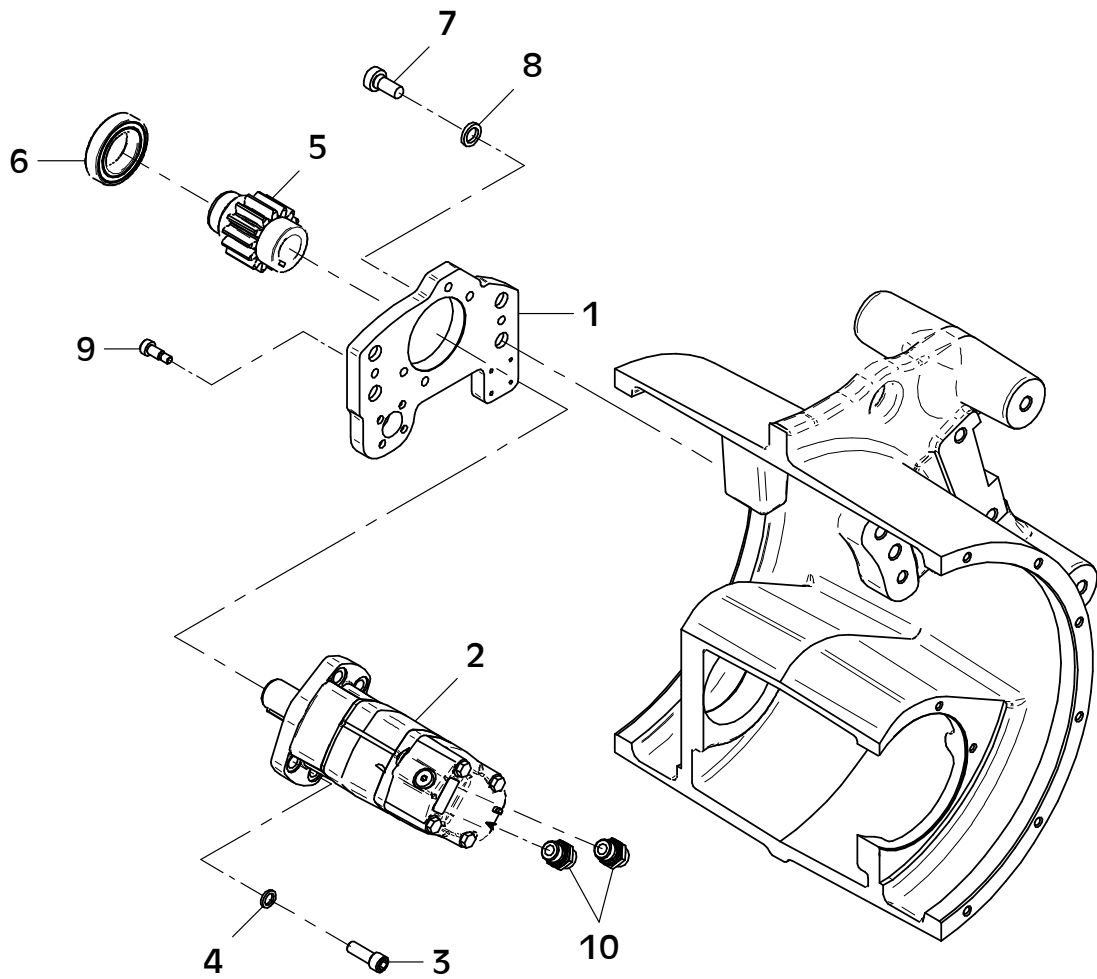
Position Ref.No. Repère Posizione	Menge Quantity Quantité Cantidad	Teile-Nr. Part-No. No. Référence Nr. d'Ordine No. Referenzia	Hinweis Hints Indications Indicazione Indicaciones	Position Ref. No. Repère Posizione	Menge Quantity Quantité Cantidad	Teile-Nr. Part-No. No. Référence Nr. d'Ordine No. Referenzia	Hinweis Hints Indications Indicazione Indicaciones
1	2	11002436		31	2	21001395	
2	2	11002284		32	8	25038008	DIN933-M8x25
3	2	25015016		33	8	20029024	Nord-Lock 8,0
4	4	21000941		34	2	21001394	
5	2	11002362		35	2	21001613	
6	2	11002435		36	2	25017043	
7	4	21001566	DIN912-M10x55-10.9	37	4	21001399	
8	4	25025245		38	4	25008003	DIN7603-8x14x1
9	2	11002430					
10	2	21001395					
11	8	25038008	DIN933-M8x25				
12	8	20029024	Nord-Lock 8,0				
13	4	25038073	DIN933-M8x12				
14	2	11002429					
15	2	21001396					
16	8	25038008	DIN933-M8x25				
17	8	20029024	Nord-Lock 8,0				
18	2	11002434					
19	2	11002284					
20	2	25015016					
21	4	21000941					
22	2	11002362					
23	2	11002435					
24	4	21001566	DIN912-M10x55-10.9				
25	4	25025245					
26	2	11002429					
27	2	21001396					
28	8	25038008	DIN933-M8x25	100			Loctite 243
29	8	20029024	Nord-Lock 8,0				
30	2	11002431					Ab Serien-Nr.20045825



E 3786-1220

E 3787-0320

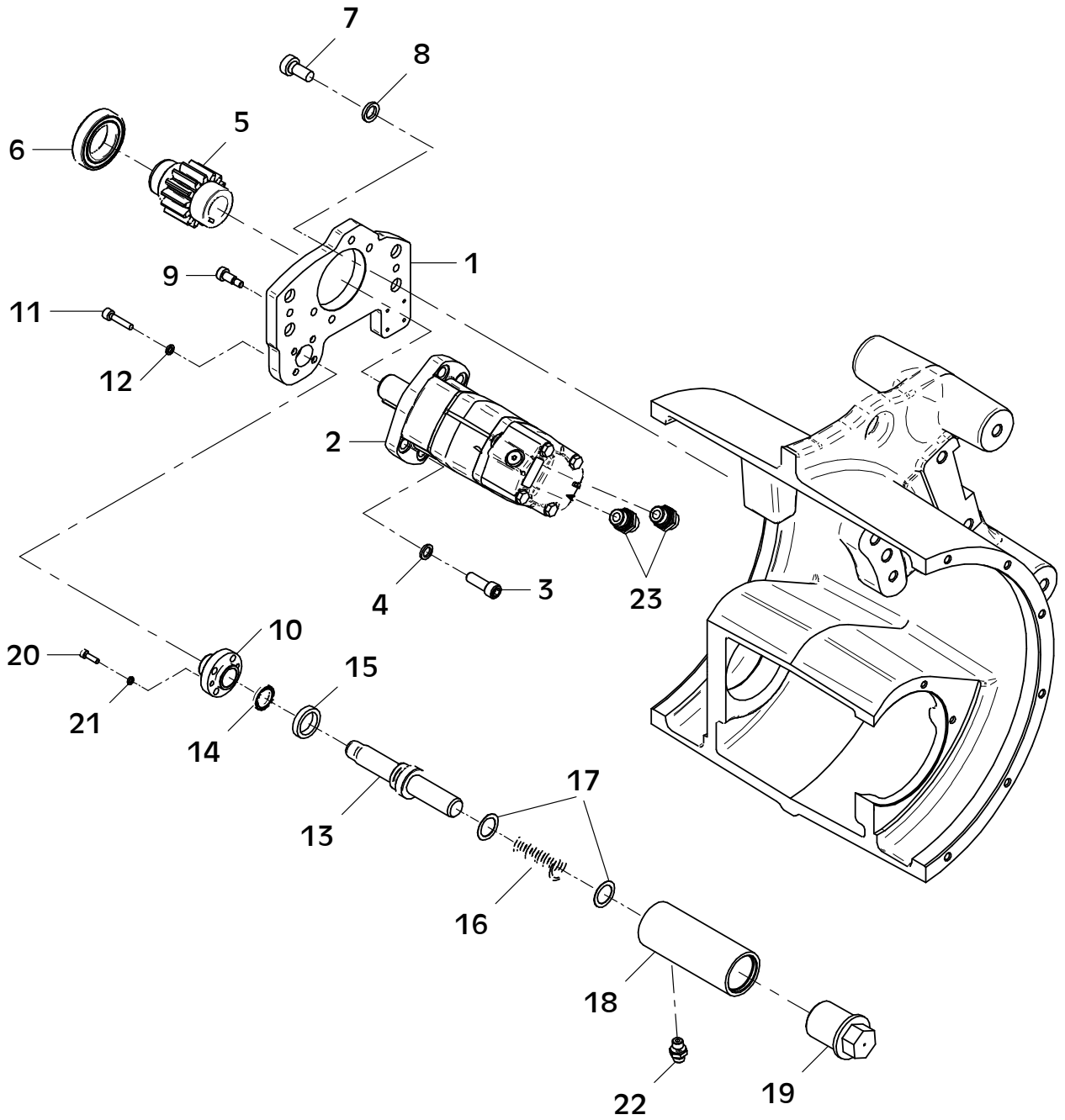
Position Ref.No. Repère Posizione Posicion	Menge Quantity Quantité Quantita Cantidad	Teile-Nr. Part-No. No. Référence Nr. d'Ordine No. Referenzia	Hinweis Hints Indications Indicazione Indicaciones	Position Ref. No. Repère Posizione Posicion	Menge Quantity Quantité Quantita Cantidad	Teile-Nr. Part-No. No. Référence Nr. d'Ordine No. Referenzia	Hinweis Hints Indications Indicazione Indicaciones
1	1	11002216					
2	1	21001383					
3	4	25044026	DIN912-M12x35				
4	4	20029026	Nord-Lock 12,0				
5	1	11002425					
6	1	25001042					
7	4	21001484	DIN7984-M16x30				
8	4	20029029					
9	2	21001393					
10	2	20020032					



E 3787-0320

E 3788-0320

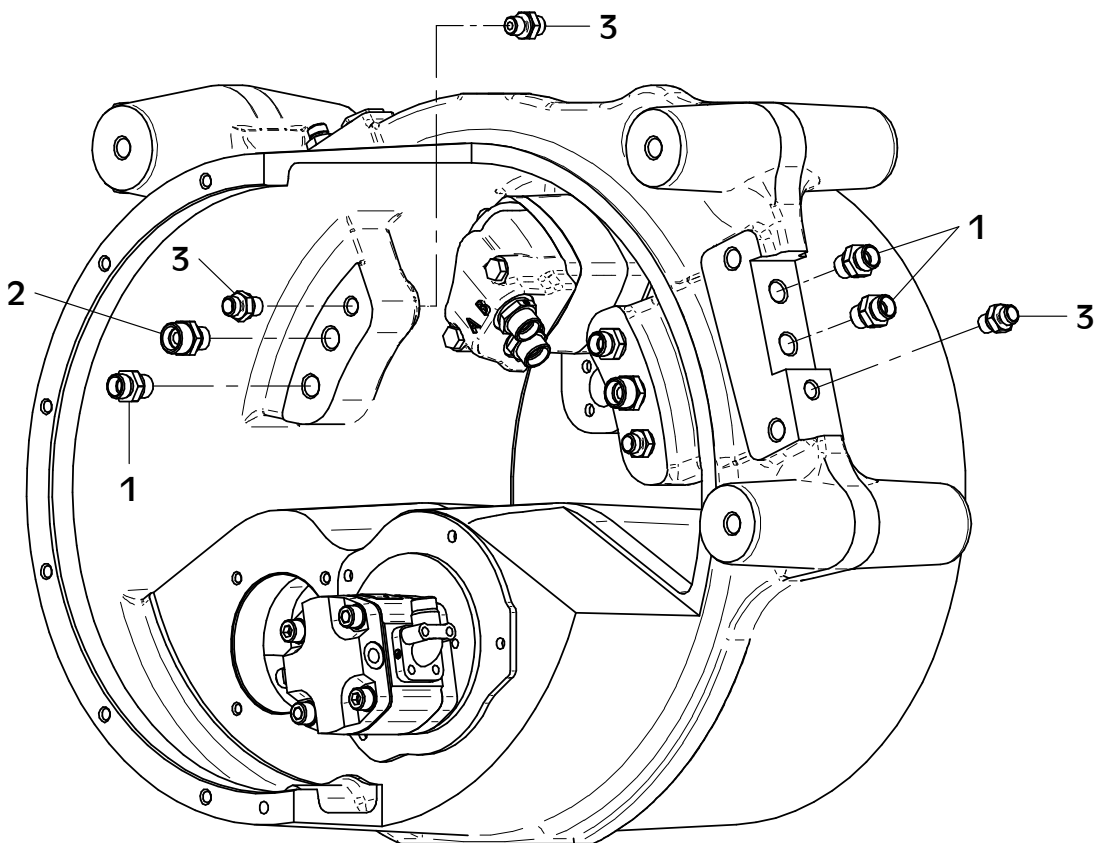
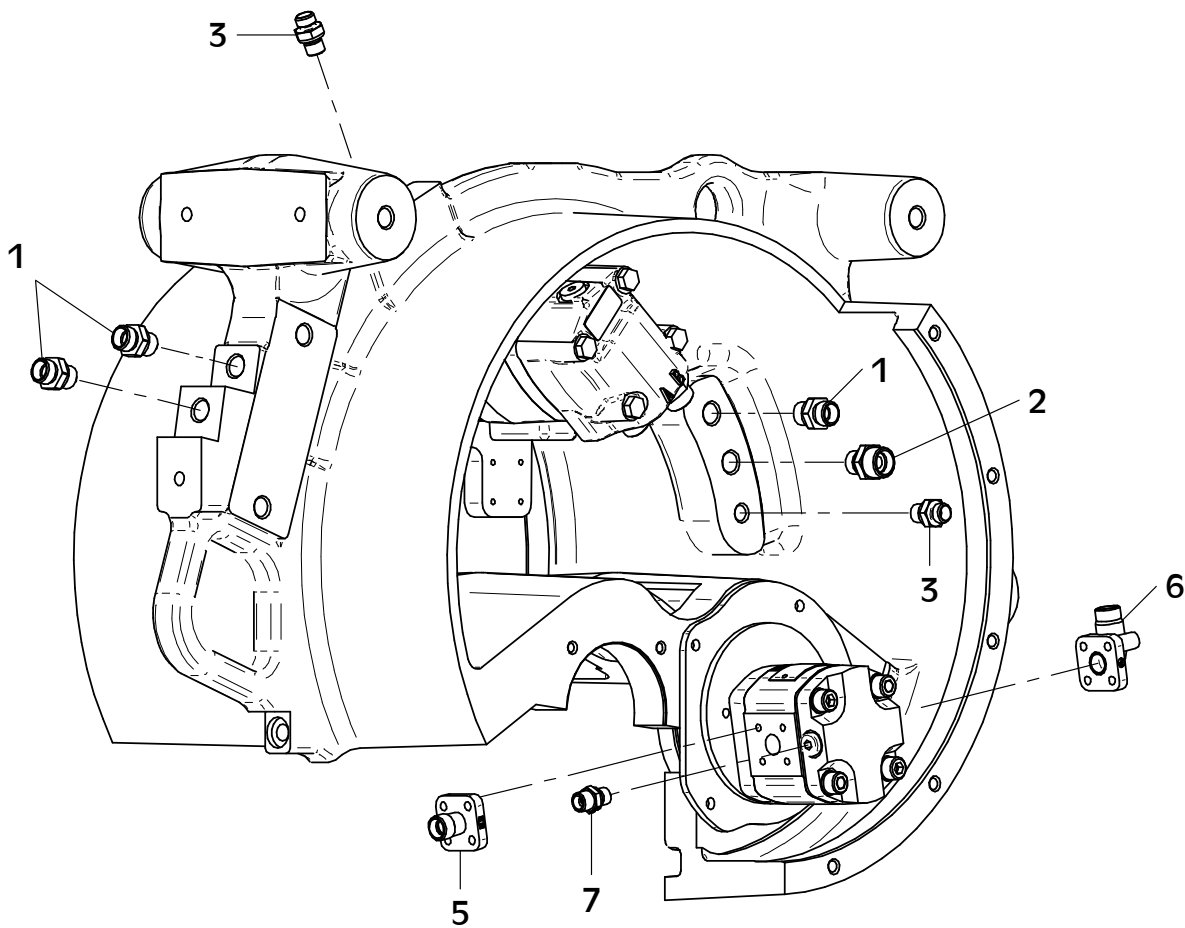
Position Ref.No. Repère Posizione Posicion	Menge Quantity Quantité Quantita Cantidad	Teile-Nr. Part-No. No. Référence Nr. d'Ordine No. Referenzia	Hinweis Hints Indications Indicazione Indicaciones	Position Ref. No. Repère Posizione Posicion	Menge Quantity Quantité Quantita Cantidad	Teile-Nr. Part-No. No. Référence Nr. d'Ordine No. Referenzia	Hinweis Hints Indications Indicazione Indicaciones
1	1	11002216					
2	1	21001383					
3	4	25044026	DIN912-M12x35				
4	4	20029026	Nord-Lock 12,0				
5	1	11002425					
6	1	25001042					
7	4	21001484	DIN7984-M16x30				
8	4	20029029	Nord-Lock 16,0				
9	2	21001393					
10	1	11002442					
11	4	25044063	DIN912-M8x35				
12	4	20029011	VSKZ 8				
13	1	11002438					
14	1	21001403					
15	1	21001404					
16	1	20008069					
17	2	25025201	DIN988-PS-25x35x0,5				
18	1	11002437					
19	1	11002441					
20	2	25044003	DIN912-M6x20				
21	2	20029015	VSKZ 6				
22	1	20020119					
23	2	20020032					



E 3788-0320

E 3789-0320

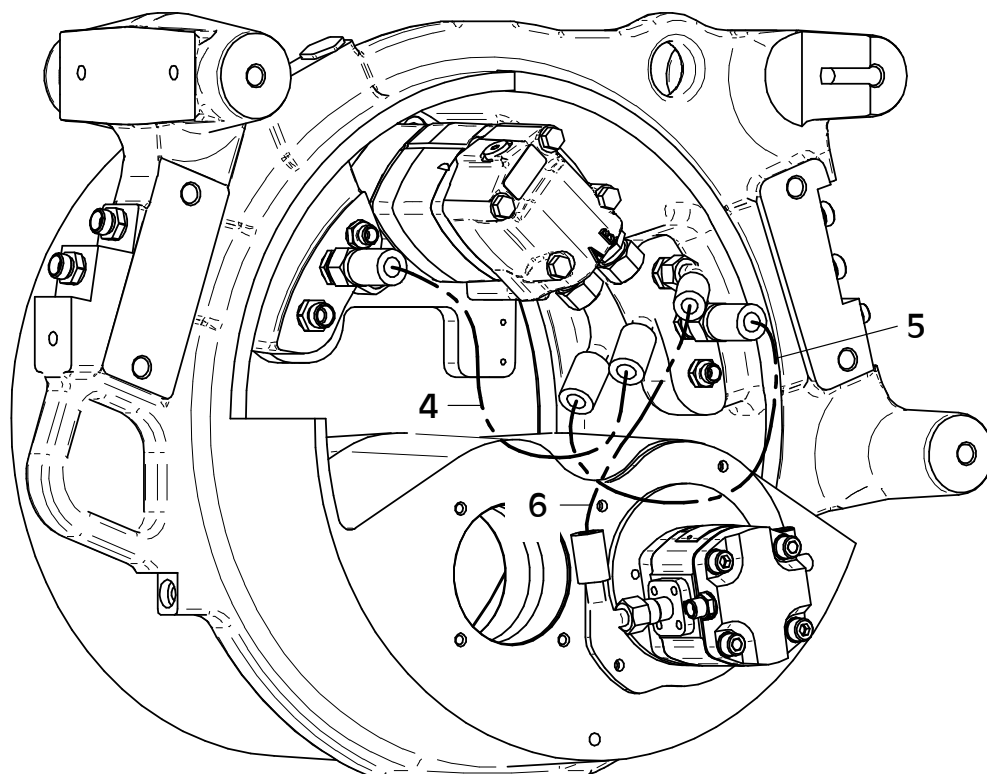
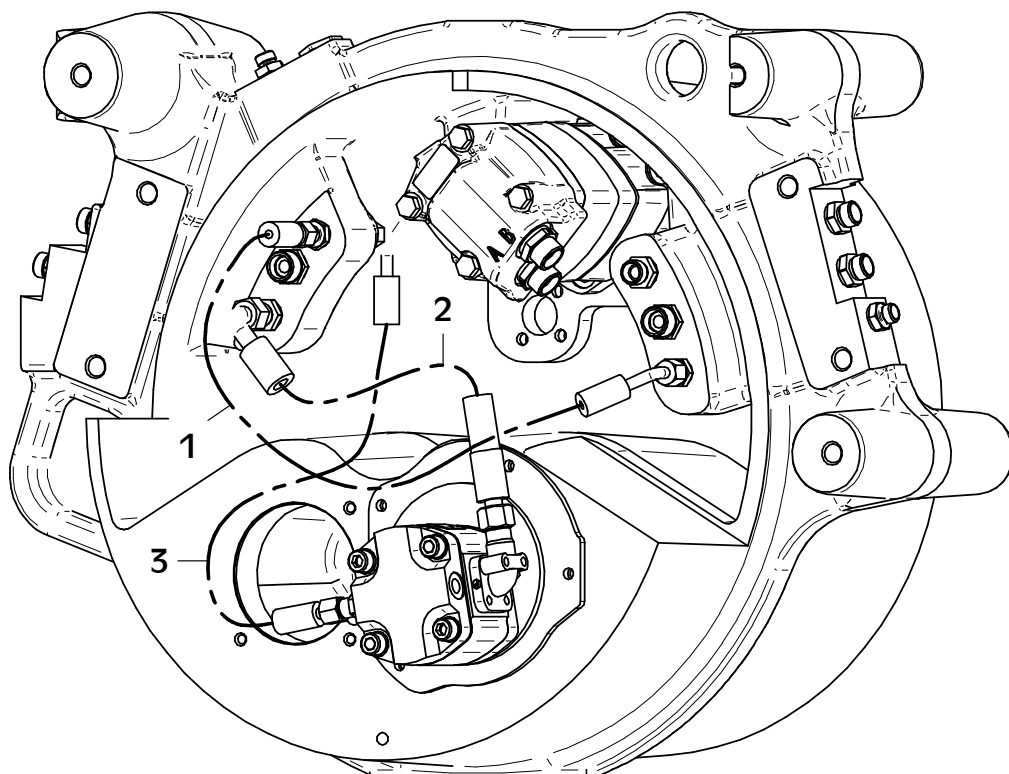
Position Ref.No. Repère Posizione Posicion	Menge Quantity Quantité Quantita Cantidad	Teile-Nr. Part-No. No. Référence Nr. d'Ordine No. Referenzia	Hinweis Hints Indications Indicazione Indicaciones	Position Ref. No. Repère Posizione Posicion	Menge Quantity Quantité Quantita Cantidad	Teile-Nr. Part-No. No. Référence Nr. d'Ordine No. Referenzia	Hinweis Hints Indications Indicazione Indicaciones
1	6	20020037					
2	2	20020138					
3	5	20020119					
4							
5	1	20020564					
6	1	20020533					
7	1	20020111					



E 3789-0320

E 3809-0320

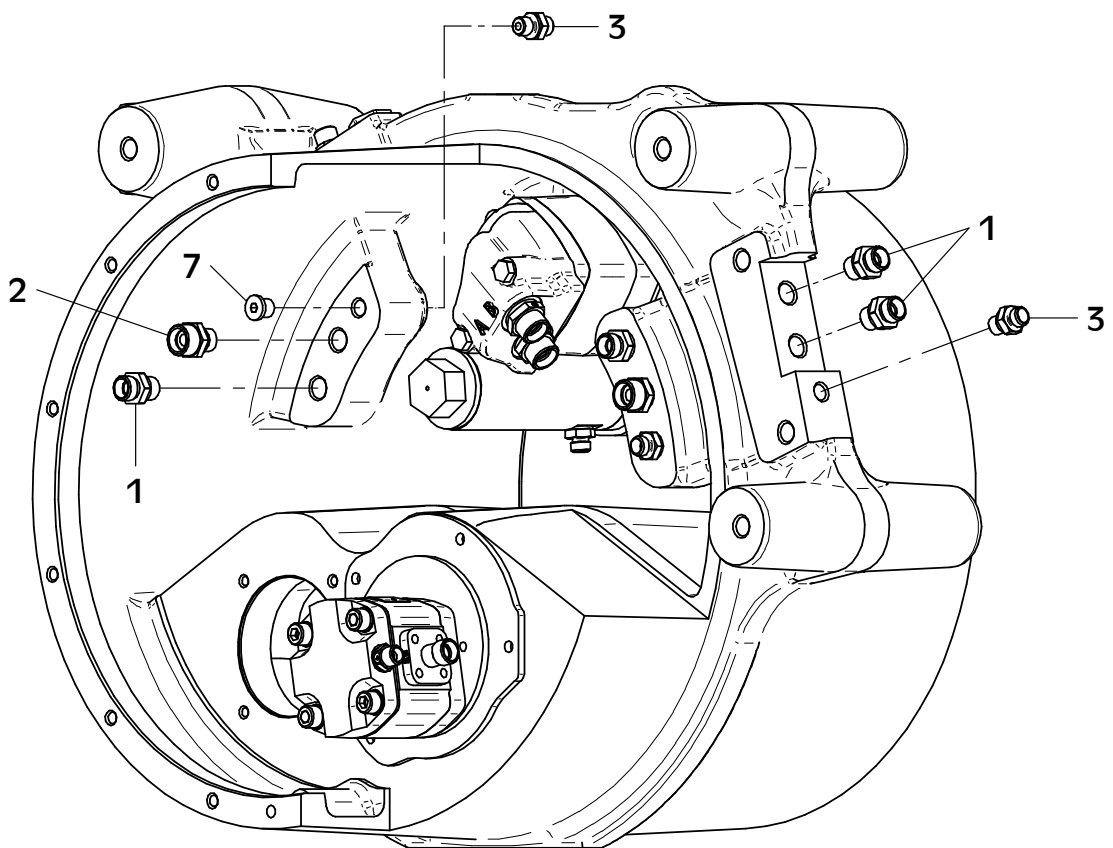
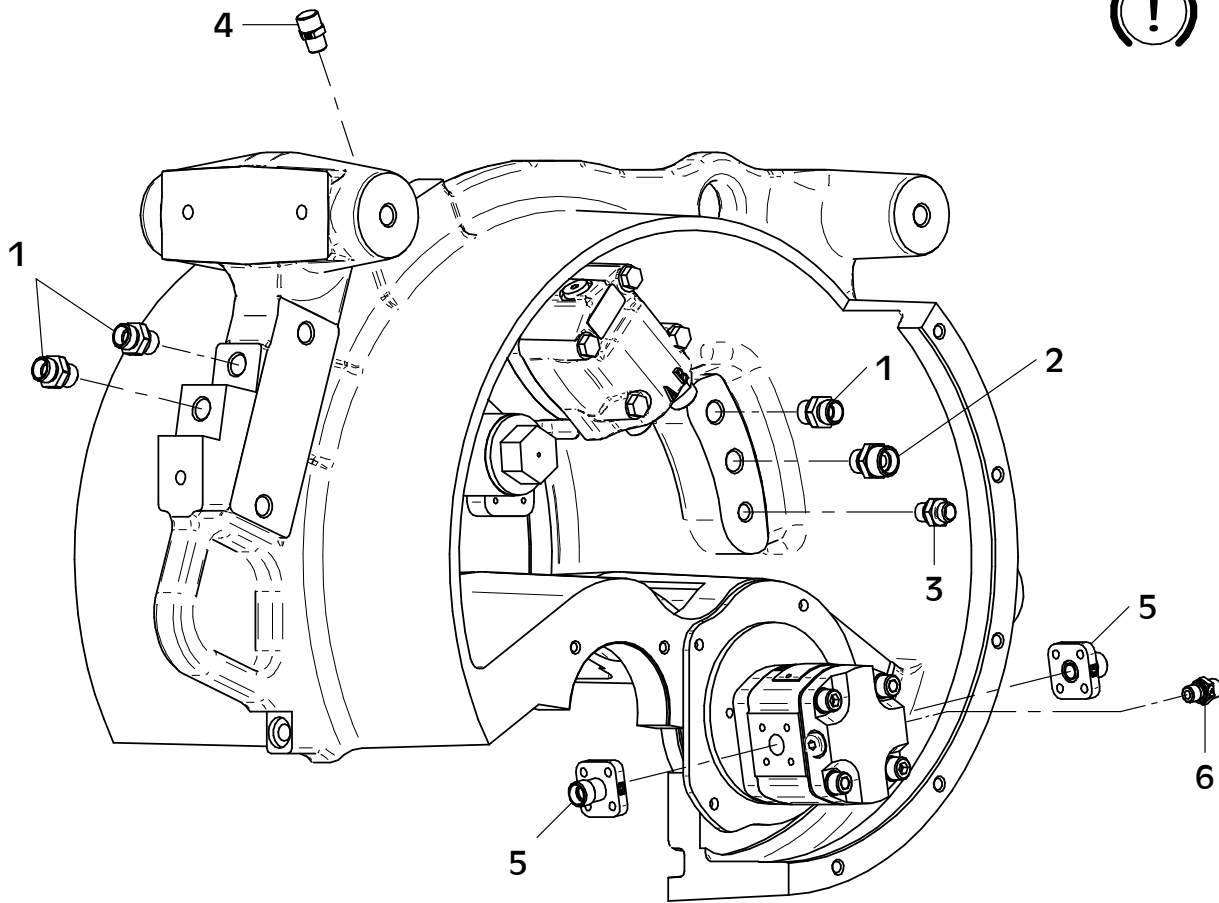
Position Ref.No. Repère Posizione Posicion	Menge Quantity Quantité Quantita Cantidad	Teile-Nr. Part-No. No. Référence Nr. d'Ordine No. Referenzia	Hinweis Hints Indications Indicazione Indicaciones	Position Ref. No. Repère Posizione Posicion	Menge Quantity Quantité Quantita Cantidad	Teile-Nr. Part-No. No. Référence Nr. d'Ordine No. Referenzia	Hinweis Hints Indications Indicazione Indicaciones
1	1	21001531					
2	1	21001532					
3	1	21001530					
4	1	21001525					
5	1	21001526					
6	1	21001533					



E 3809-0320

E 3790-0320

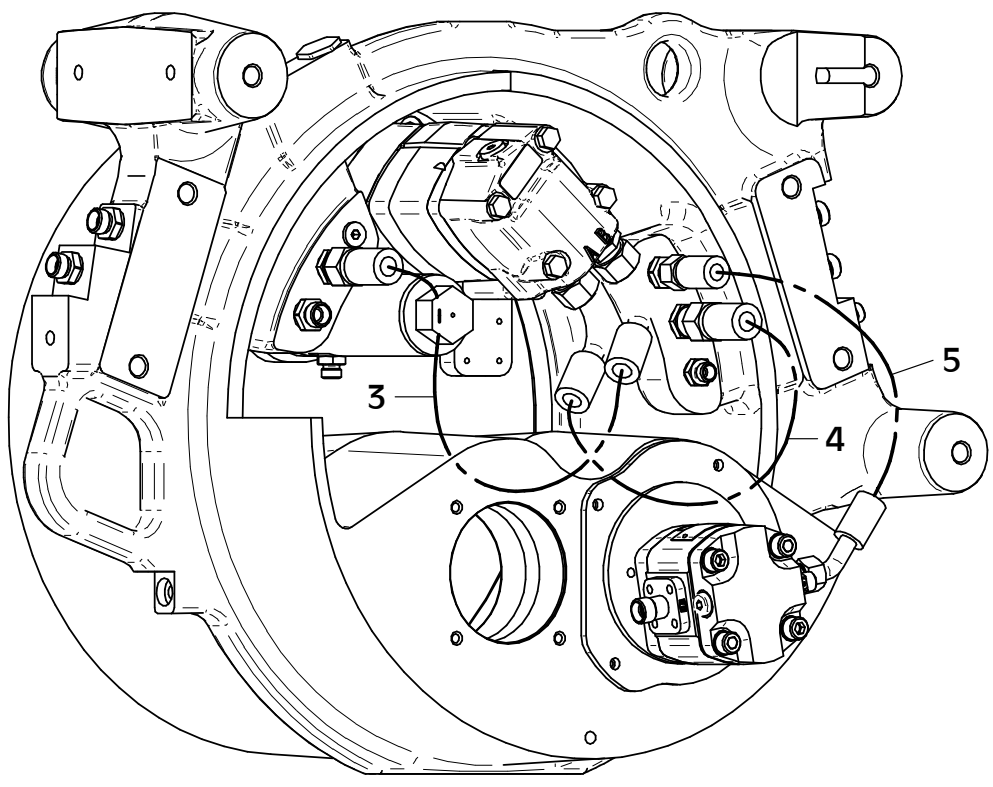
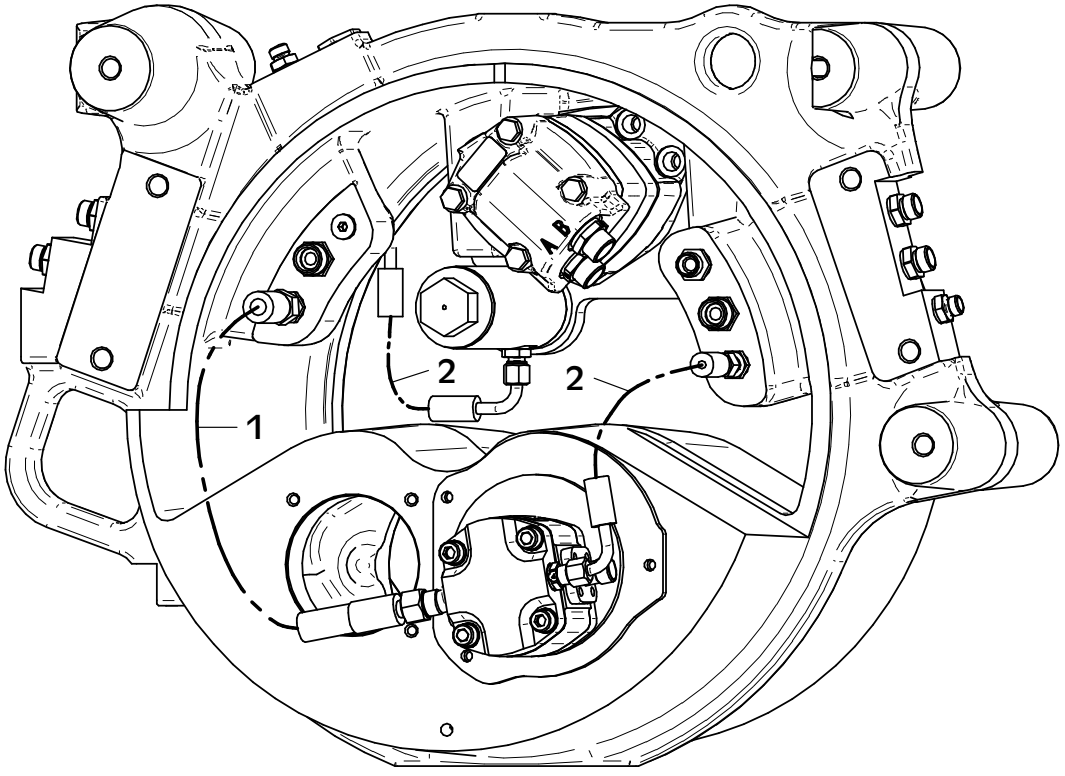
Position Ref.No. Repère Posizione Posicion	Menge Quantity Quantité Quantita Cantidad	Teile-Nr. Part-No. No. Référence Nr. d'Ordine No. Referenzia	Hinweis Hints Indications Indicazione Indicaciones	Position Ref. No. Repère Posizione Posicion	Menge Quantity Quantité Quantita Cantidad	Teile-Nr. Part-No. No. Référence Nr. d'Ordine No. Referenzia	Hinweis Hints Indications Indicazione Indicaciones
1	6	20020037					
2	2	20020138					
3	3	20020119					
4	1	200200168					
5	2	20020564					
6	1	20020111					
7	1	21001549					



E 3790-0320

E 3810-0320

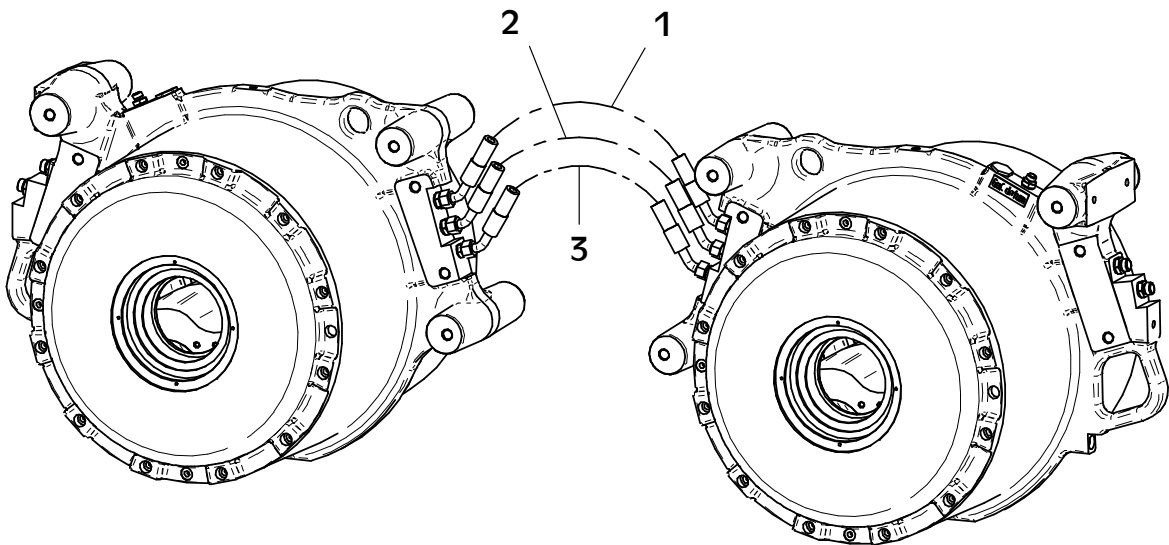
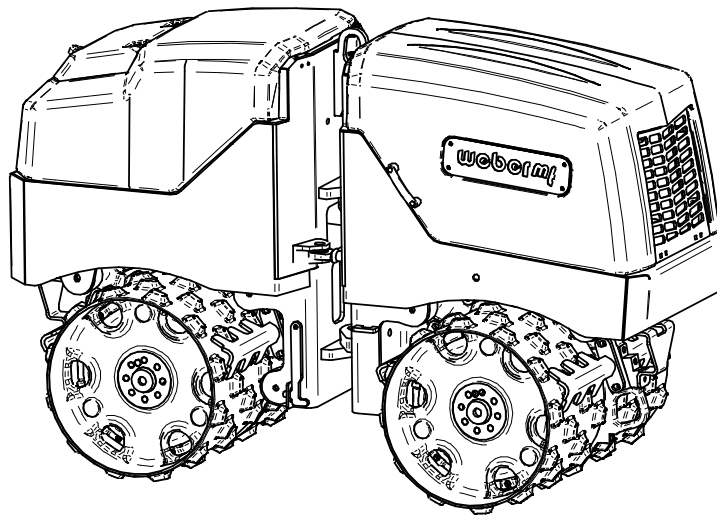
Position Ref.No. Repère Posizione Posicion	Menge Quantity Quantité Quantita Cantidad	Teile-Nr. Part-No. No. Référence Nr. d'Ordine No. Referenzia	Hinweis Hints Indications Indicazione Indicaciones	Position Ref. No. Repère Posizione Posicion	Menge Quantity Quantité Quantita Cantidad	Teile-Nr. Part-No. No. Référence Nr. d'Ordine No. Referenzia	Hinweis Hints Indications Indicazione Indicaciones
1	1	21001528					
2	2	21001529					
3	1	21001525					
4	1	21001526					
5	1	21001527					



E 3810-0320

E 3808-0320

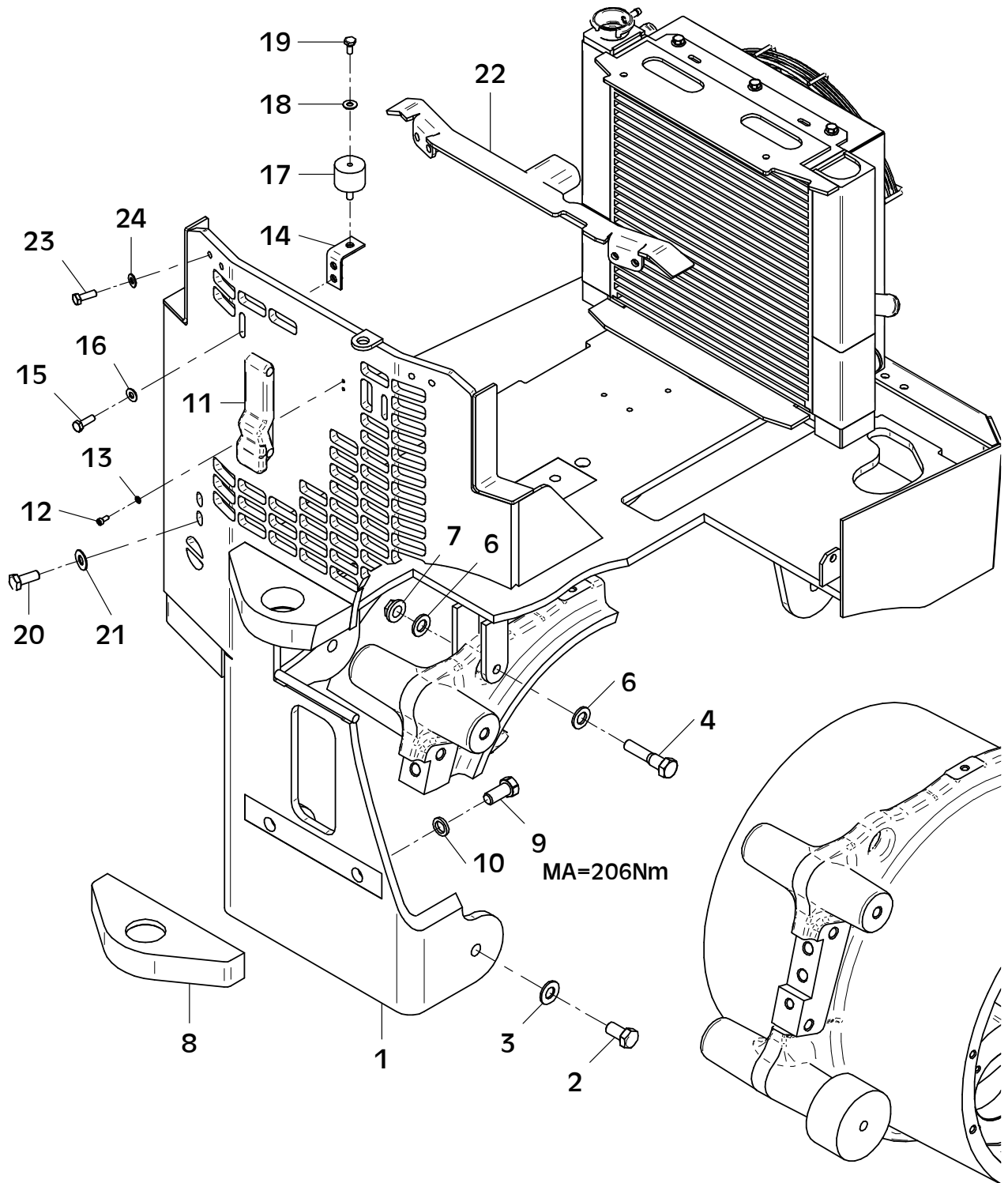
Position Ref.No. Repère Posizione Posicion	Menge Quantity Quantité Quantita Cantidad	Teile-Nr. Part-No. No. Référence Nr. d'Ordine No. Referenzia	Hinweis Hints Indications Indicazione Indicaciones	Position Ref. No. Repère Posizione Posicion	Menge Quantity Quantité Quantita Cantidad	Teile-Nr. Part-No. No. Référence Nr. d'Ordine No. Referenzia	Hinweis Hints Indications Indicazione Indicaciones
1	1	21001523					
2	1	21001522					
3	1	21001524					



E 3808-0320

E 3791-0320

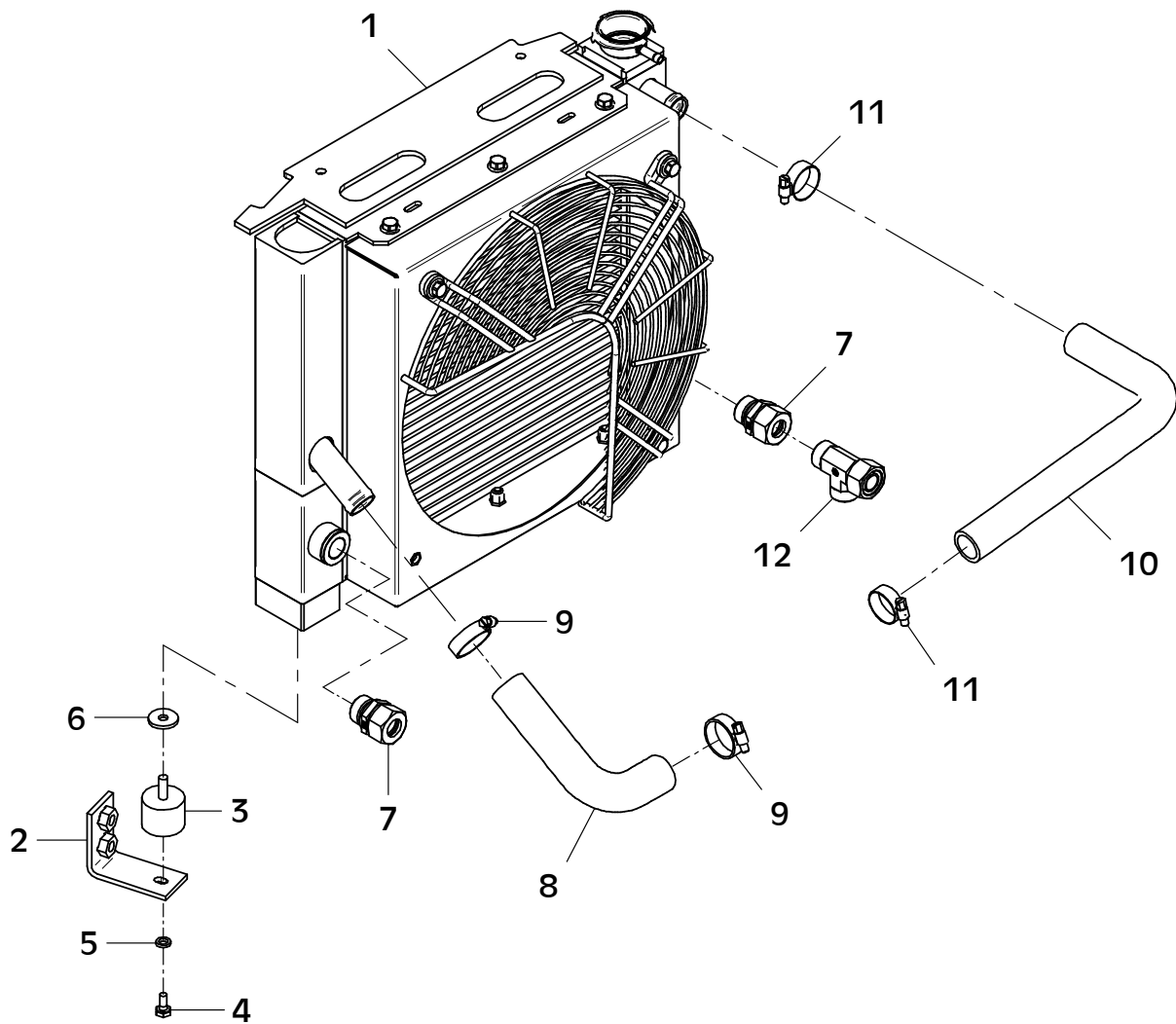
Position Ref.No. Repère Posizione Posicion	Menge Quantity Quantité Quantità Cantidad	Teile-Nr. Part-No. No. Référence Nr. d'Ordine No. Referenzia	Hinweis Hints Indications Indicazione Indicaciones	Position Ref. No. Repère Posizione Posicion	Menge Quantity Quantité Quantità Cantidad	Teile-Nr. Part-No. No. Référence Nr. d'Ordine No. Referenzia	Hinweis Hints Indications Indicazione Indicaciones
1	1	11002443					
2	6	25038024	DIN933-M16x30				
3	6	20029030	SKM 16				
4	1	25040049	DIN931-M12x80				
5							
6	2	25048004	DIN125-A13				
7	1	20022004	Tensilock M12				
8	2	11002461					
9	4	25038056	DIN933-M16x35				
10	4	20029029	Nord-Lock 16,0				
11	1	21001405					
12	2	21000734	DIN912-M5x12				
13	2	20029006	VSK 5				
14	2	11002472					
15	4	25038008	DIN933-M8x25				
16	4	20029031	SKM 8				
17	2	21001380					
18	2	20029031	SKM 8				
19	2	25038006	DIN933-M8x16				
20	4	25038020	DIN933-M12x30				
21	4	20029032	SKM 12				
22	1	11002452					
23	4	25038008	DIN933-M8x25				
24	4	20029024	Nord-Lock 8,0				



E 3791-0320

E 3792-0320

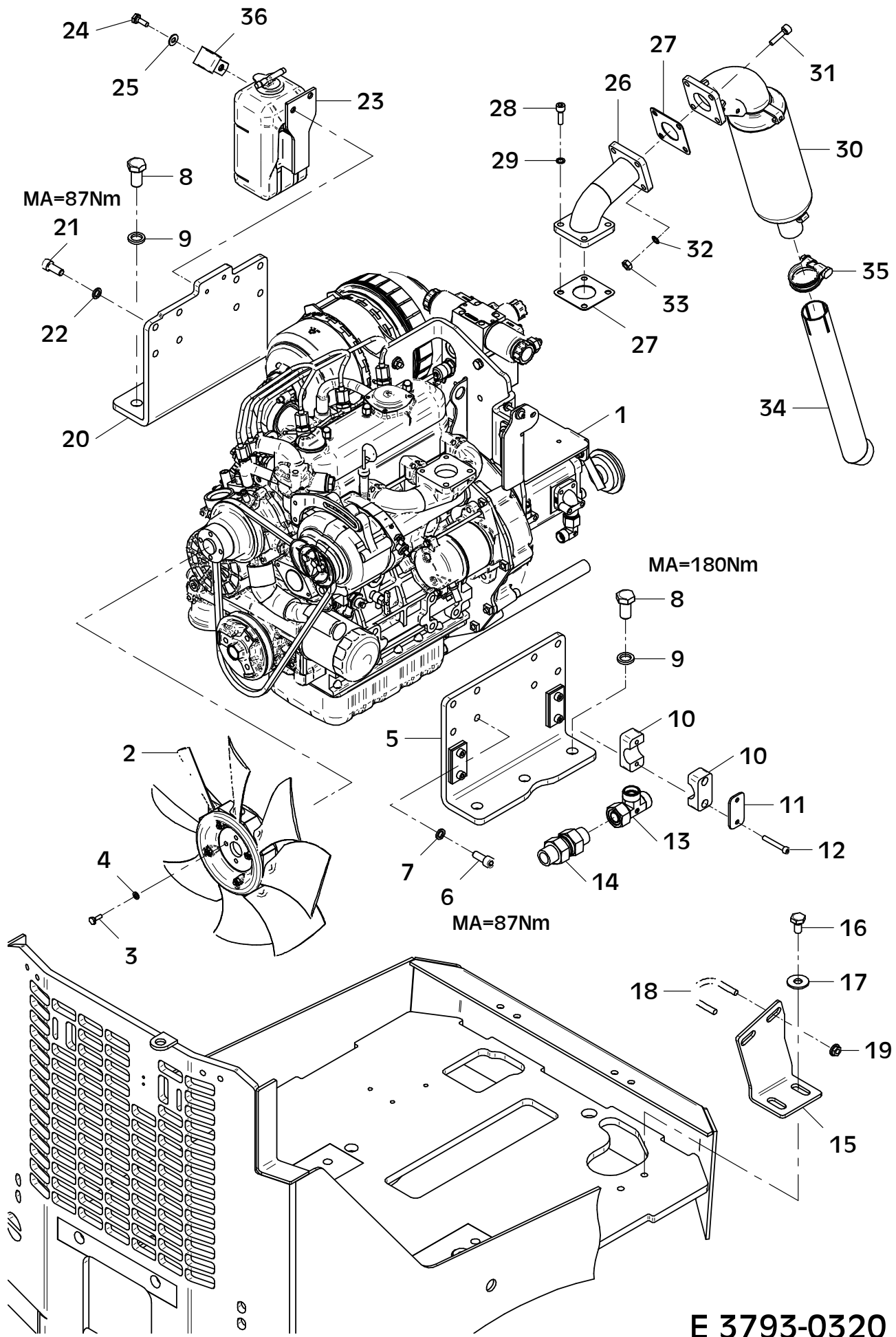
Position Ref.No. Repère Posizione Posicion	Menge Quantity Quantité Quantita Cantidad	Teile-Nr. Part-No. No. Référence Nr. d'Ordine No. Referenzia	Hinweis Hints Indications Indicazione Indicaciones	Position Ref. No. Repère Posizione Posicion	Menge Quantity Quantité Quantita Cantidad	Teile-Nr. Part-No. No. Référence Nr. d'Ordine No. Referenzia	Hinweis Hints Indications Indicazione Indicaciones
1	1	21001218					
2	2	11002475					
3	2	21001380					
4	2	25038006	DIN933-M8x16				
5	2	20029031	SKM 8				
6	2	25049016	DIN440-R9				
7	2	21001539					
8	1	11002545					
9	2	20007029					
10	1	11002544					
11	2	20007031					
12	1	21001143					



E 3792-0320

E 3793-0320

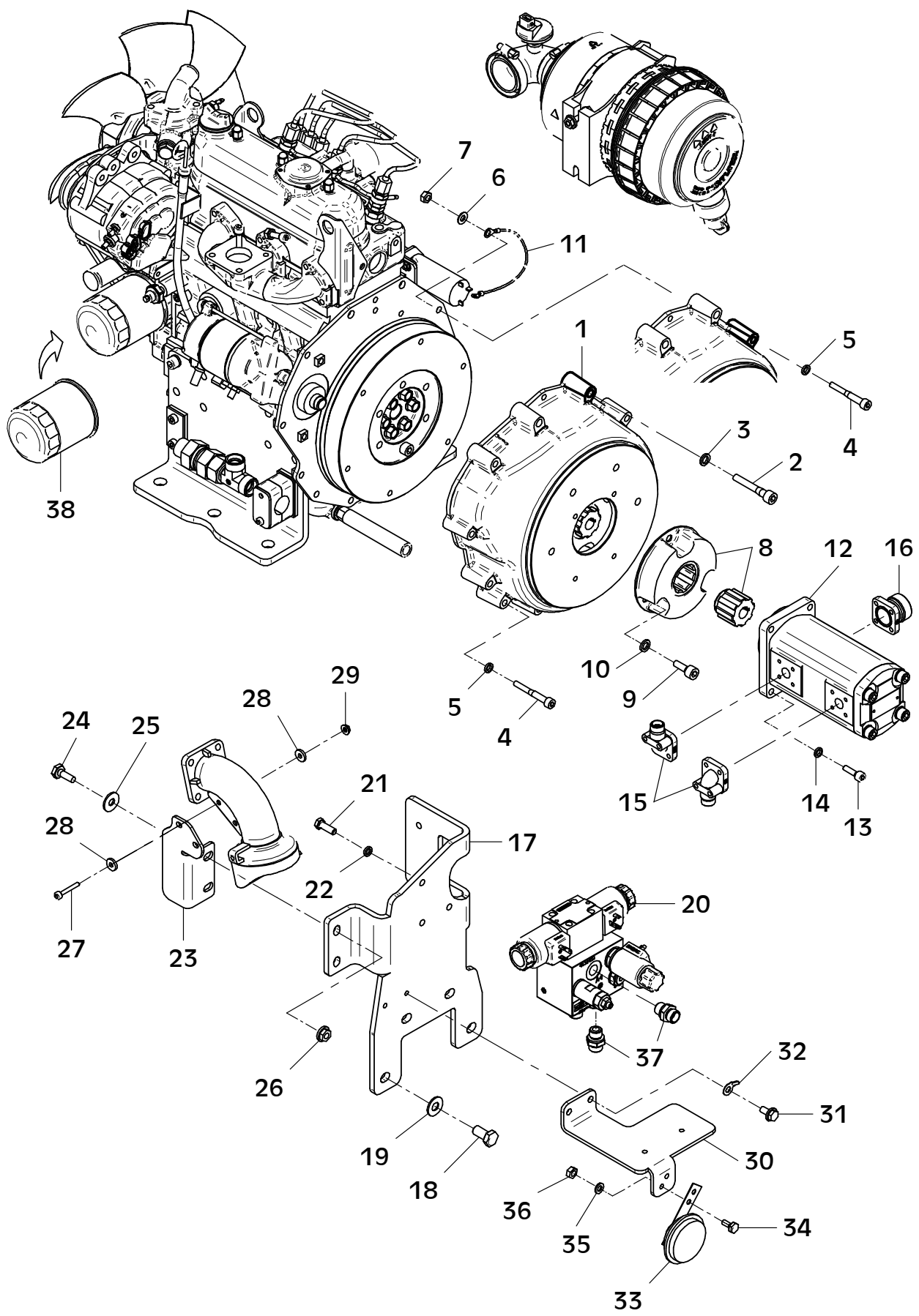
Position Ref.No. Repère Posizione	Menge Quantity Quantité Cantidad	Teile-Nr. Part-No. No. Référence Nr. d'Ordine No. Referenzia	Hinweis Hints Indications Indicazione Indicaciones	Position Ref. No. Repère Posizione	Menge Quantity Quantité Cantidad	Teile-Nr. Part-No. No. Référence Nr. d'Ordine No. Referenzia	Hinweis Hints Indications Indicazione Indicaciones
1	1	21001376		31	4	25044007	DIN912-M8x30
2	1	21001443		32	4	20025122	VS 8
3	4	25038005	DIN933-M6x40	33	4	25031003	DIN934-M8
4	4	20029007	VSK 6	34	1	12000291	
5	1	11002486		35	1	21001430	
6	8	21001503	DIN912-M10x1,25x25-12.9	36	1	20007066	
7	8	20029025	Nord-Lock 10,0				
8	6	25038024	DIN933-M16x30				
9	6	20029029	Nord-Lock 16,0				
10	2	21000285					
11	2	21001429					
12	4	25044085	DIN912-M6x45				
13	1	21001143					
14	1	20020535					
15	1	11002471					
16	2	25038018	DIN933-M12x20				
17	2	20029023	SKB 12				
18	1	21001572					
19	2	20022003	Tensilock M10				
20	1	11002468					
21	8	21001503	DIN912-M10x1,25x25-12.9				
22	8	20029025	Nord-Lock 10,0				
23	1	41001586					
24	2	25038006	DIN933-M8x16				
25	2	20029031	SKM 8				
26	1	12000290					
27	2	41001588					
28	4	25044006	DIN912-M8x25				
29	4	20025122	VS 8				
30	1	41001587					



E 3793-0320

E 3794-0721

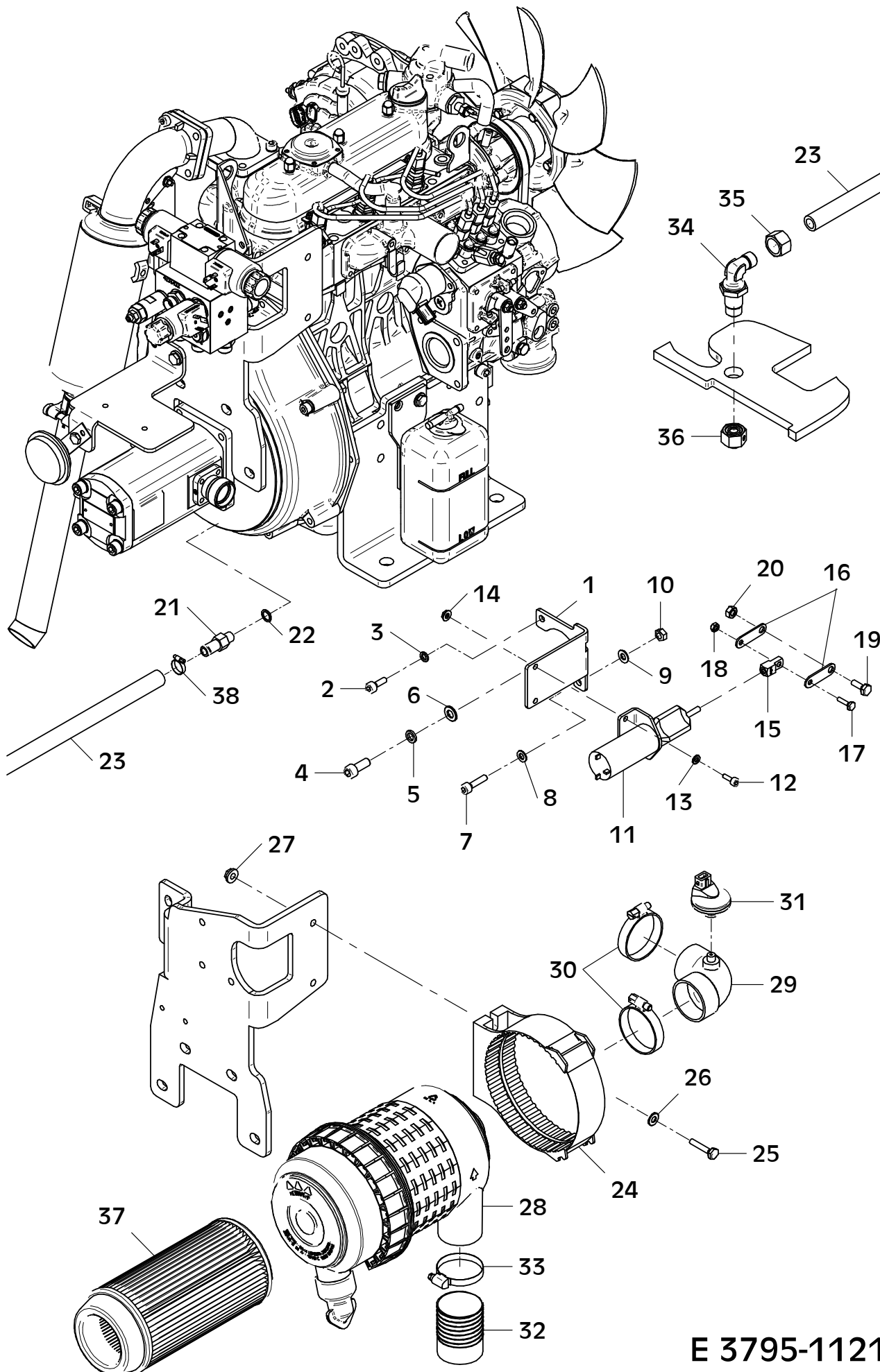
Position Ref.No. Repère Posizione Posicion	Menge Quantity Quantité Quantità Cantidad	Teile-Nr. Part-No. No. Référence Nr. d'Ordine No. Referenzia	Hinweis Hints Indications Indicazione Indicaciones	Position Ref. No. Repère Posizione Posicion	Menge Quantity Quantité Quantità Cantidad	Teile-Nr. Part-No. No. Référence Nr. d'Ordine No. Referenzia	Hinweis Hints Indications Indicazione Indicaciones
1	1	11002564		31	2	20022012	Tensilock M8x16
2	2	21001504	DIN912-M10x1,25x60- 12.9	32	1	21001587	
3	2	20029025	Nord-Lock 10,0	33	1	21001543	
4	8	25044081	DIN912-M8x60	34	2	25038002	DIN933-M6x16
5	8	20029024	Nord-Lock 8,0	35	2	20029007	VSK 6
6	2	25048002	DIN125-A8,4	36	2	25031002	DIN934-M6
7	2	25031003	DIN934-M8	37	5	20020037	
8	1	21001421		38	1	41001609	
9	3	21001503	DIN912-M10x1,25x25- 12.9				
10	3	20029025	Nord-Lock 10,0				
11	1	12000261					
12	1	21001420					
13	4	25044006	DIN912-M8x25				
14	4	20029024	Nord-Lock 8,0				
15	2	20020533					
16	1	20020077					
17	1	11002467					
18	4	25038019	DIN933-M12x25				
19	4	20029032	SKM 12				
20	1	21001220					
21	3	25038008	DIN933-M8x25				
22	3	20029024	Nord-Lock 8,0				
23	1	11002488					
24	2	25038014	DIN933-M10x25				
25	2	20029022	SKB 10				
26	2	20022003	Tensilock M10				
27	2	25044059	DIN912-M6x35				
28	4	25049034	DIN7349-6,4				
29	2	20022001	Tensilock M6				
30	1	11002483					



E 3794-0721

E 3795-1121

Position Ref.No. Repère Posizione	Menge Quantity Quantité Cantidad	Teile-Nr. Part-No. No. Référence Nr. d'Ordine No. Referenzia	Hinweis Hints Indications Indicazione Indicaciones	Position Ref. No. Repère Posizione	Menge Quantity Quantité Cantidad	Teile-Nr. Part-No. No. Référence Nr. d'Ordine No. Referenzia	Hinweis Hints Indications Indicazione Indicaciones
1	1	11002477		31	1	21001412	
2	1	25044005	DIN912-M8x20	32	1	21001562	0,670 m
3	1	20029011	VSKZ 8	33	2	20007036	
4	1	21001503	DIN912-M10x1,25x25-12.9	34	1	20020069	
5	1	20029012	VSKZ 10	35	1	20020165	
6	1	25048003	DIN125-A10,5	36	1	20020072	
7	1	25044007	DIN912-M8x30	37	1	41001607	
8	1	20029003		38	1	20007019	
9	1	25048002	DIN125-A8,4				
10	1	25031003	DIN934-M8				
11	1	21001418					
12	2	25044002	DIN912-M6x16				
13	2	25048001	DIN125-A6,4				
14	2	20022001	Tensilock M6				
15	1	21001419					
16	2	11002476					
17	1	25038003	DIN933-M6x20				
18	1	25031012	DIN985-M6				
19	1	25038007	DIN933-M8x20				
20	1	25031013	DIN985-M8				
21	1	11002505					
22	1	25008005	DIN7603-12x16x1,5				
23	1	21001441					
24	1	21001439					
25	2	25038010	DIN933-M8x35				
26	2	25048002	DIN125-A8,4				
27	2	20022002	Tensilock M8				
28	1	21001413					
29	1	11002466					
30	2	20007036					

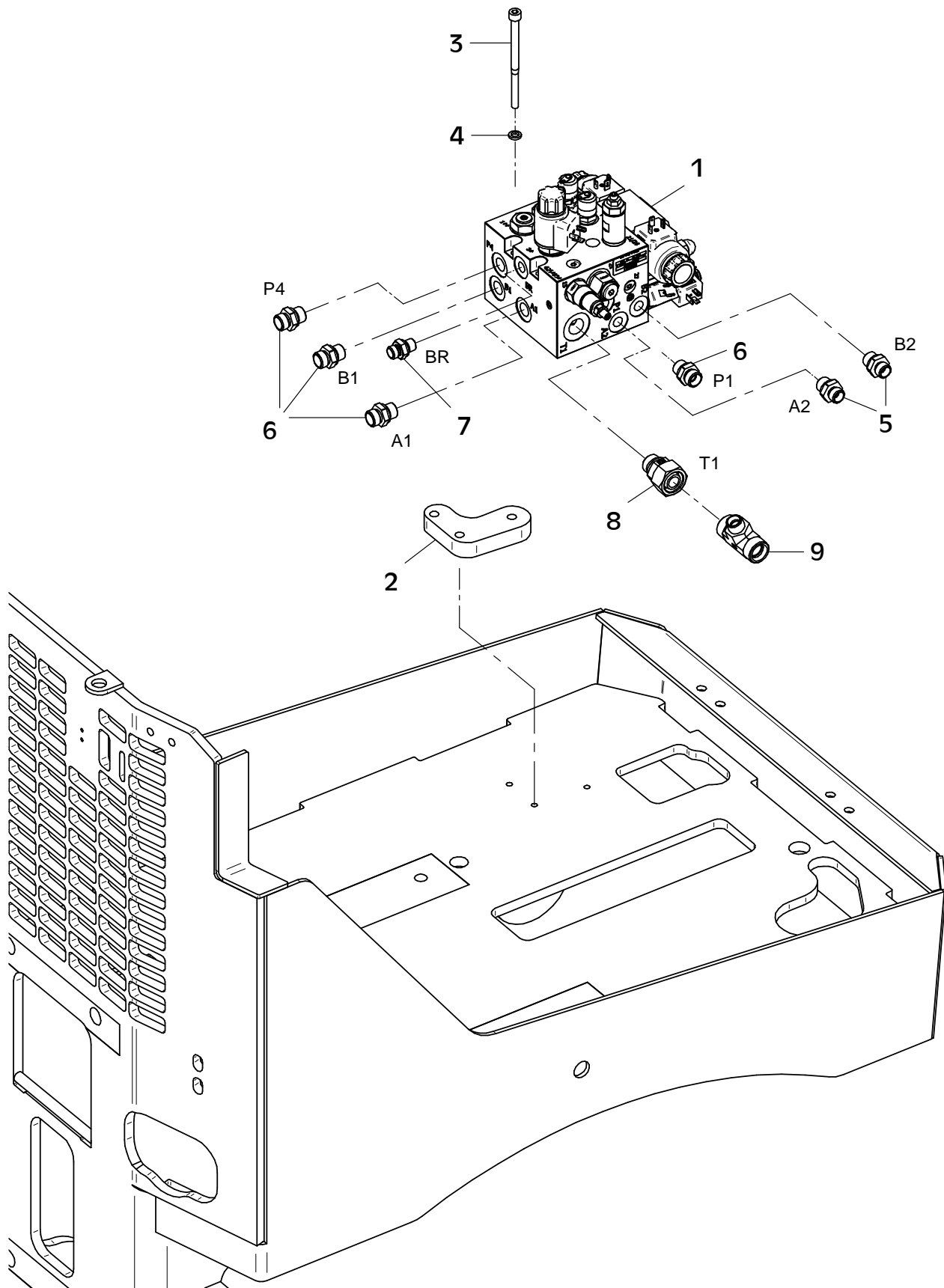


E 3795-1121

E 3796-0320

Position Ref.No. Repère Posizione Posicion	Menge Quantity Quantité Quantita Cantidad	Teile-Nr. Part-No. No. Référence Nr. d'Ordine No. Referenzia	Hinweis Hints Indications Indicazione Indicaciones	Position Ref. No. Repère Posizione Posicion	Menge Quantity Quantité Quantita Cantidad	Teile-Nr. Part-No. No. Référence Nr. d'Ordine No. Referenzia	Hinweis Hints Indications Indicazione Indicaciones
1	1	21001717					
2	1	11002489					
3	3	21001414	DIN912-M8x115				
4	3	20029024	Nord-Lock 8,0				
5	2	20020168					
6	4	20020037					
7	1	20020168					
8	1	21001446					
9	1	21001544					

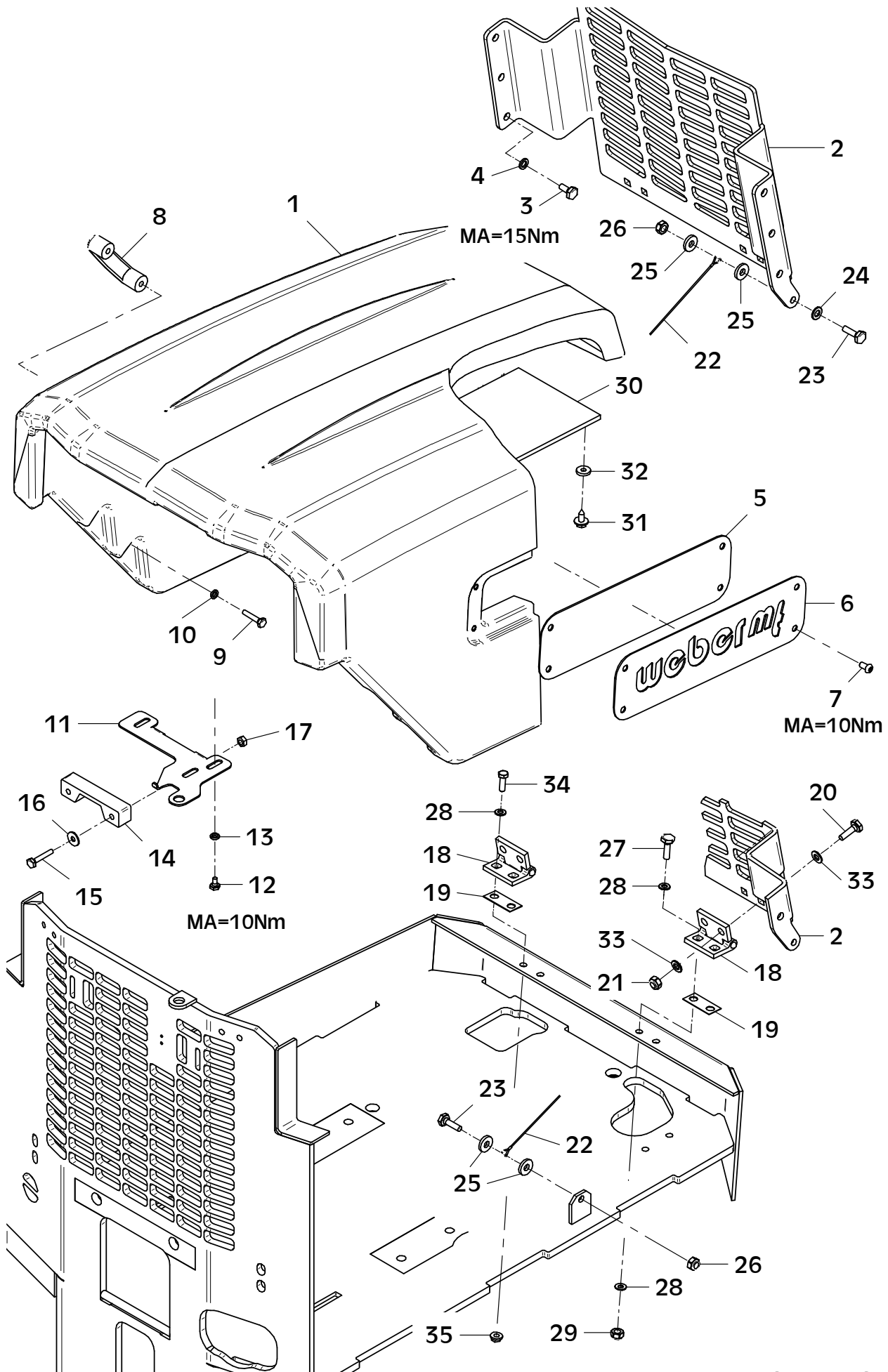
ab Serien-Nr.20062533



E 3796-0320

E 3797-1121

Position Ref.No. Repère Posizione	Menge Quantity Quantité Cantidad	Teile-Nr. Part-No. No. Référence Nr. d'Ordine No. Referenzia	Hinweis Hints Indications Indicazione Indicaciones	Position Ref. No. Repère Posizione	Menge Quantity Quantité Cantidad	Teile-Nr. Part-No. No. Référence Nr. d'Ordine No. Referenzia	Hinweis Hints Indications Indicazione Indicaciones
1	1	11002418		31	4	21001340	DIN7976-8x22
2	1	11002446		32	4	25049026	DIN7349-8,4
3	6	25038013	DIN933-M10x20	33	8	25048003	DIN125-A10,5
4	6	20029025	Nord-Lock 10,0	34	1	25038014	DIN933-M10x25
5	2	11002447		35	1	20022003	Tensilock M10
6	2	11002448					
7	8	21001437	ISO7380-M8x16				
8	1	21001406					
9	2	25038010	DIN933-M8x35				
10	2	20029024	Nord-Lock 8,0				
11	1	11002451					
12	3	25038006	DIN933-M8x16				
13	3	20029021	SKB 8				
14	1	11002453					
15	2	25038011	DIN933-M8x40				
16	2	20029021	SKB 8				
17	2	25031013	DIN985-M8				
18	2	11002490					
19	2	11002525					
20	4	25038015	DIN933-M10x30				
21	4	25031014	DIN985-M10				
22	1	21001409					
23	2	25038016	DIN933-M10x35				
24	1	25048003	DIN125-A10,5				
25	4	25049020	DIN7349-10,5				
26	2	25031014	DIN985-M10				
27	3	25038015	DIN933-M10x30				
28	7	25048003	DIN125-A10,5				
29	3	25031014	DIN985-M10				
30	1	20025617	0,17 m x 0,20 m				

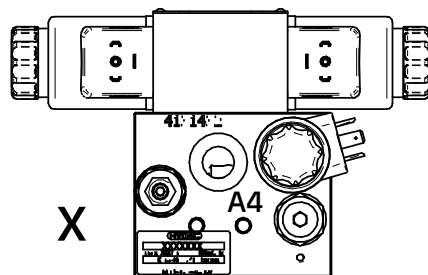
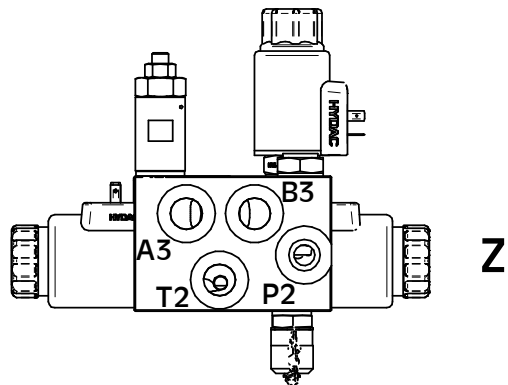
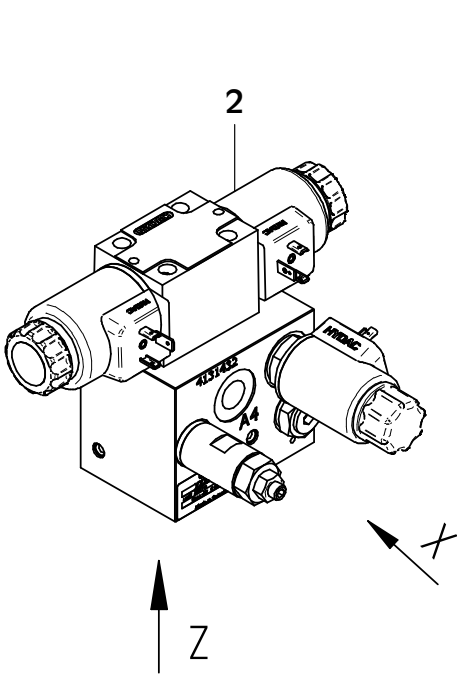
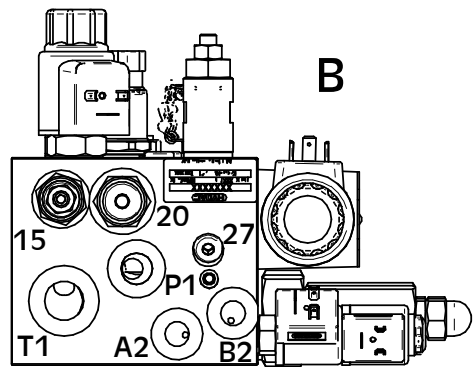
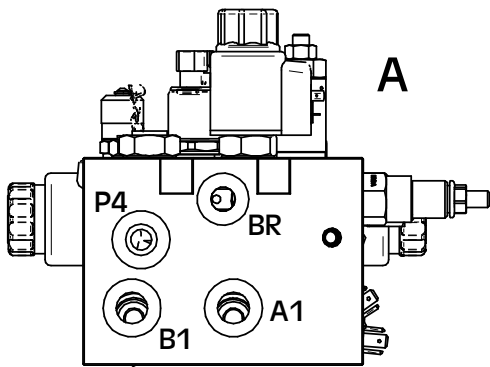
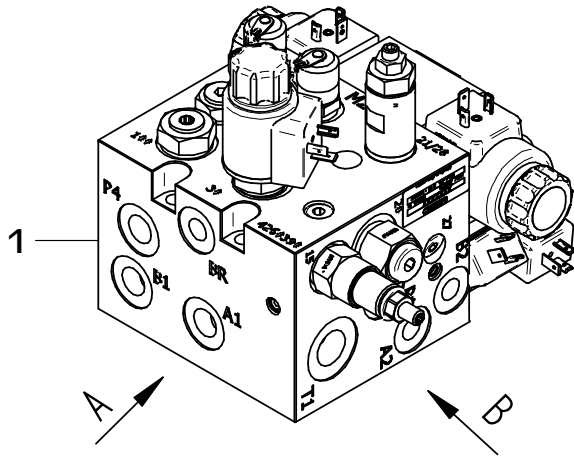


E 3797-1121

E 3798-0320

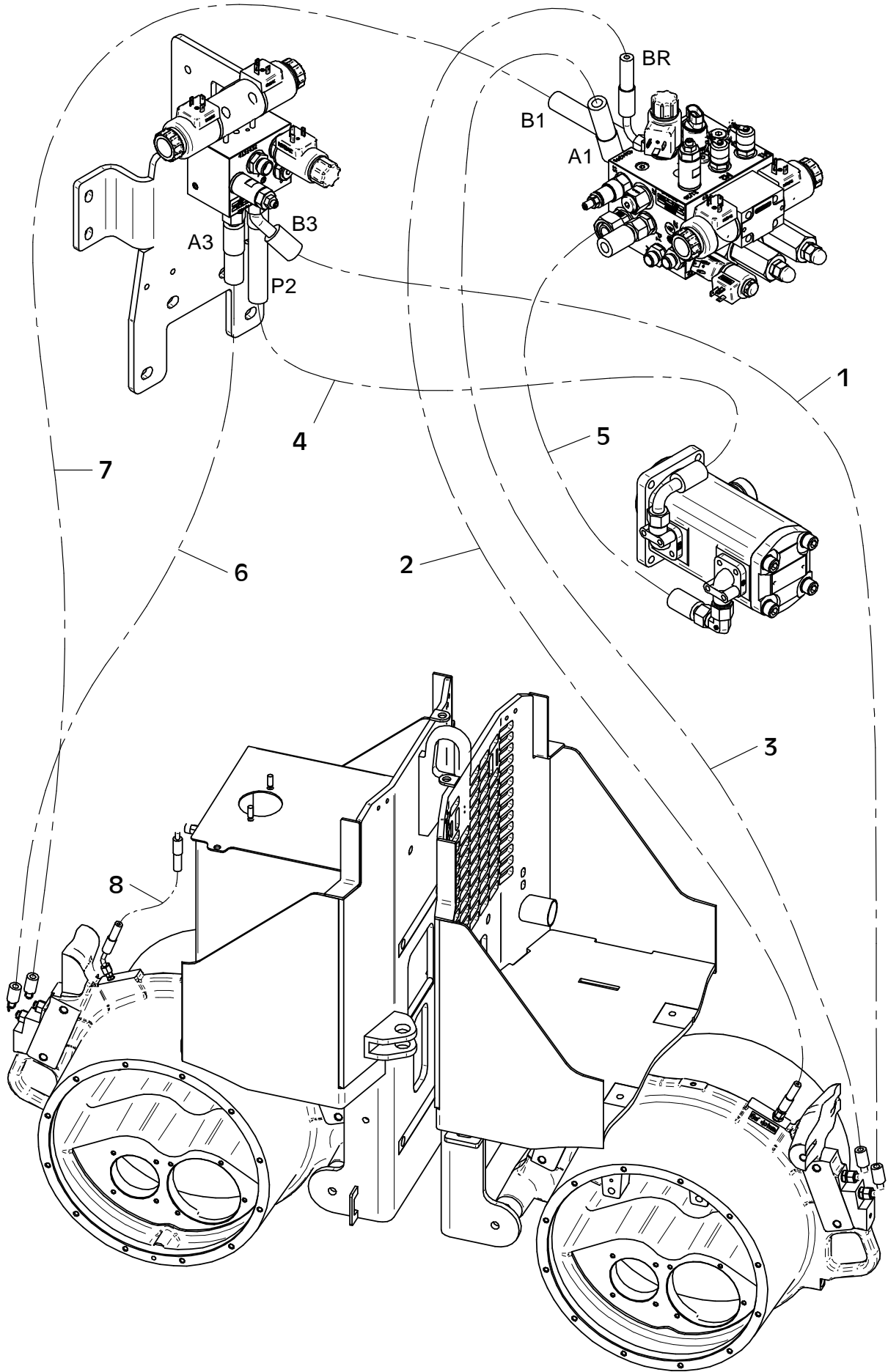
Position Ref.No. Repère Posizione Posicion	Menge Quantity Quantité Quantita Cantidad	Teile-Nr. Part-No. No. Référence Nr. d'Ordine No. Referenzia	Hinweis Hints Indications Indicazione Indicaciones	Position Ref. No. Repère Posizione Posicion	Menge Quantity Quantité Quantita Cantidad	Teile-Nr. Part-No. No. Référence Nr. d'Ordine No. Referenzia	Hinweis Hints Indications Indicazione Indicaciones
1	1	21001717					
2	1	21001220					

ab Serien-Nr.20062533



E 3799-0320

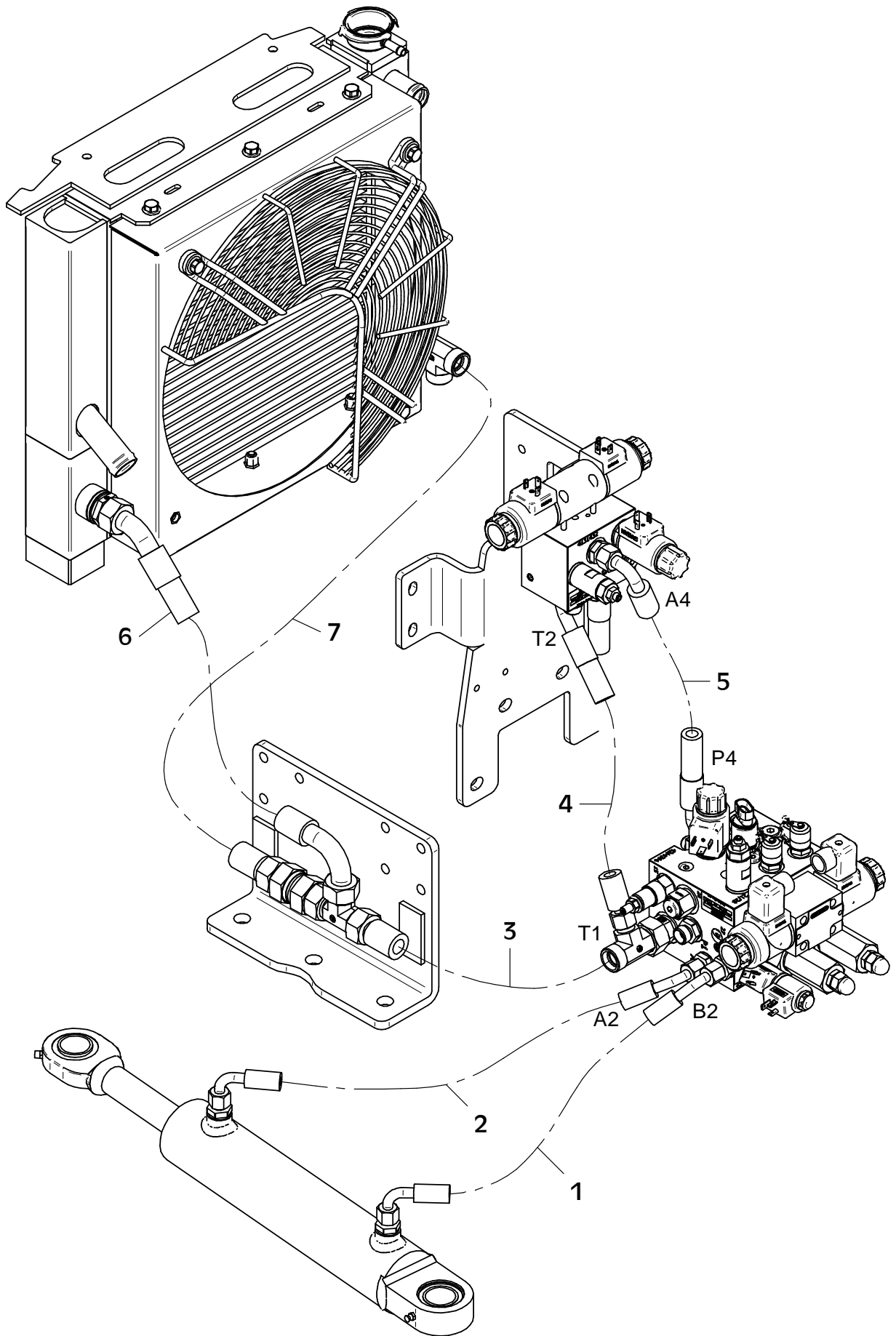
Position Ref.No. Repère Posizione Posicion	Menge Quantity Quantité Quantita Cantidad	Teile-Nr. Part-No. No. Référence Nr. d'Ordine No. Referenzia	Hinweis Hints Indications Indicazione Indicaciones	Position Ref. No. Repère Posizione Posicion	Menge Quantity Quantité Quantita Cantidad	Teile-Nr. Part-No. No. Référence Nr. d'Ordine No. Referenzia	Hinweis Hints Indications Indicazione Indicaciones
1	1	21001507					
2	1	21001518					
3	1	21001510					
4	1	21001506					
5	1	21001505					
6	1	21001508					
7	1	21001512					
8	1	21001520					



E 3799-0320

E 3800-0320

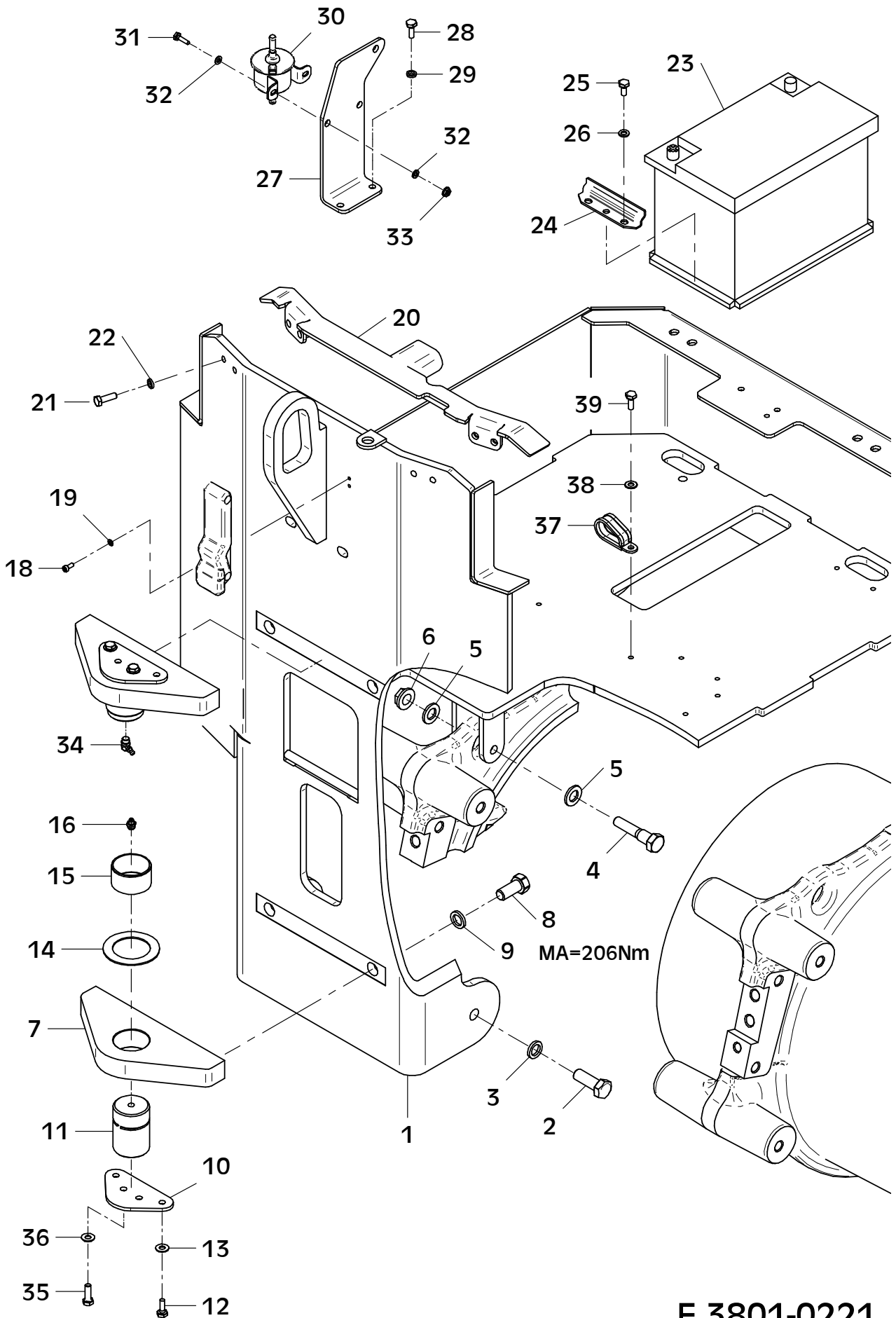
Position Ref.No. Repère Posizione Posicion	Menge Quantity Quantité Quantita Cantidad	Teile-Nr. Part-No. No. Référence Nr. d'Ordine No. Referenzia	Hinweis Hints Indications Indicazione Indicaciones	Position Ref. No. Repère Posizione Posicion	Menge Quantity Quantité Quantita Cantidad	Teile-Nr. Part-No. No. Référence Nr. d'Ordine No. Referenzia	Hinweis Hints Indications Indicazione Indicaciones
1	1	21001516					
2	1	21001517					
3	1	21001513					
4	1	21001509					
5	1	21001511					
6	1	21001514					
7	1	21001515					



E 3800-0320

E 3801-0221

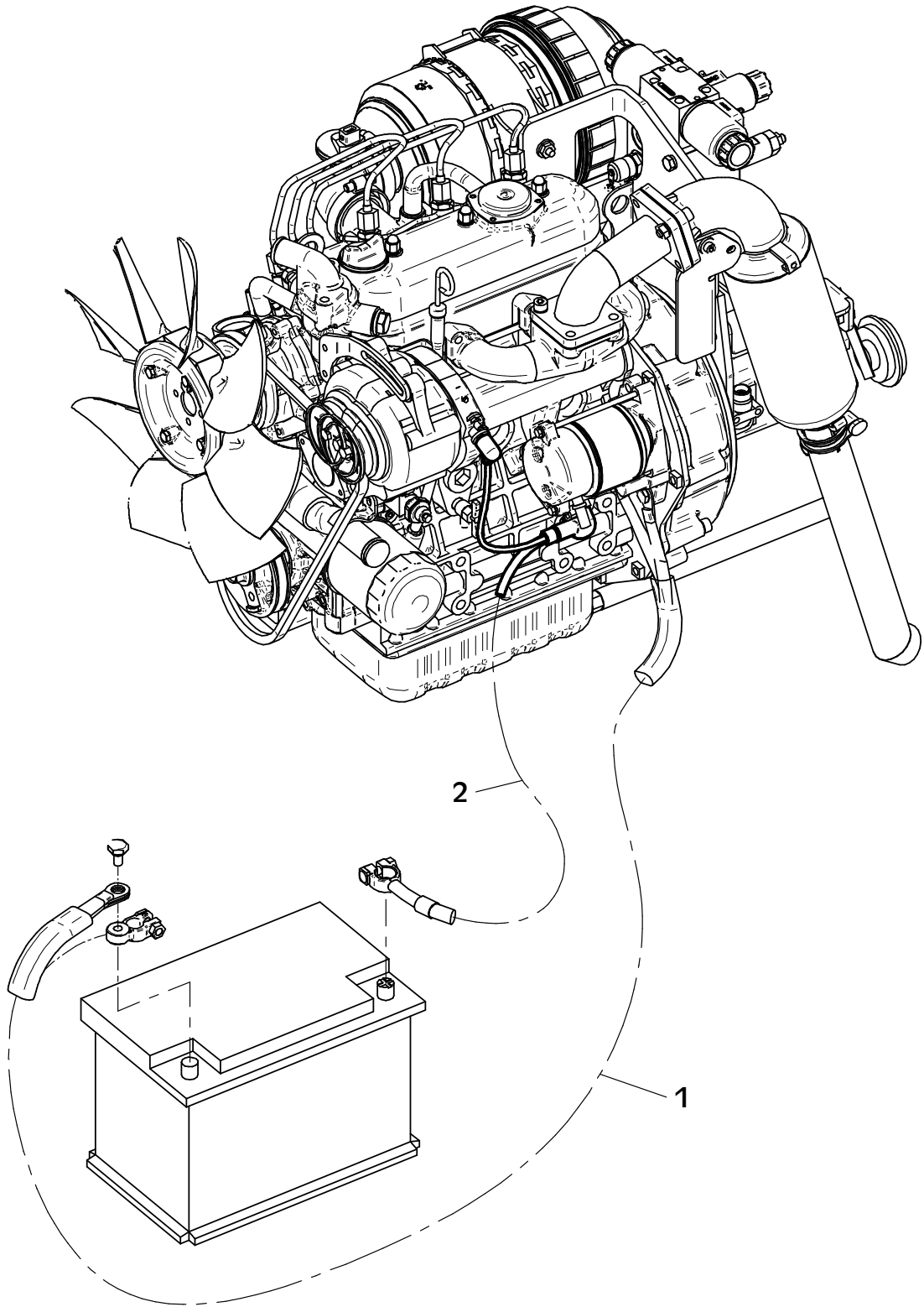
Position Ref.No. Repère Posizione	Menge Quantity Quantité Cantidad	Teile-Nr. Part-No. No. Référence Nr. d'Ordine No. Referenzia	Hinweis Hints Indications Indicazione Indicaciones	Position Ref. No. Repère Posizione	Menge Quantity Quantité Cantidad	Teile-Nr. Part-No. No. Référence Nr. d'Ordine No. Referenzia	Hinweis Hints Indications Indicazione Indicaciones
1	1	11002444		31	2	25038003	DIN933-M6x20
2	6	25038024	DIN933-M16x30	32	4	25048001	DIN125-A6,4
3	6	20029030	SKM 16	33	2	20022001	Tensilock M6
4	1	25040049	DIN931-M12x80	34	1	21001610	DIN71412-B-M10x1
5	2	25048004	DIN125-A13	35	4	25038008	DIN933-M8x25
6	1	20022004	Tensilock M12	36	4	20029031	SKM 8
7	2	11002460		37	2	21001612	
8	4	25038056		38	2	25048002	DIN125-A8,4
9	4	20029029	Nord-Lock 16,0	39	2	25038007	DIN933-M8x20
10	2	11002575					
11	2	11002576					
12	4	25038007	DIN933-M8x20				
13	4	20029031	SKM 8				
14	2	21001410					
15	2	21001411					
16	1	21001392	DIN71412-A-M10x1				
17	1	21001405					
18	2	21000734	DIN912-M5x12				
19	2	20029006	VSK 5				
20	1	11002452					
21	4	25038008	DIN933-M8x25				
22	4	20029024	Nord-Lock 8,0				
23	1	21001709					
24	2	20026531					
25	4	25038006	DIN933-M8x16				
26	4	20029003	VSK 8				
27	1	11002457					
28	2	25038007	DIN933-M8x20				
29	2	20029024	Nord-Lock 8,0				
30	1	41001585					



E 3801-0221

E 3813-0320

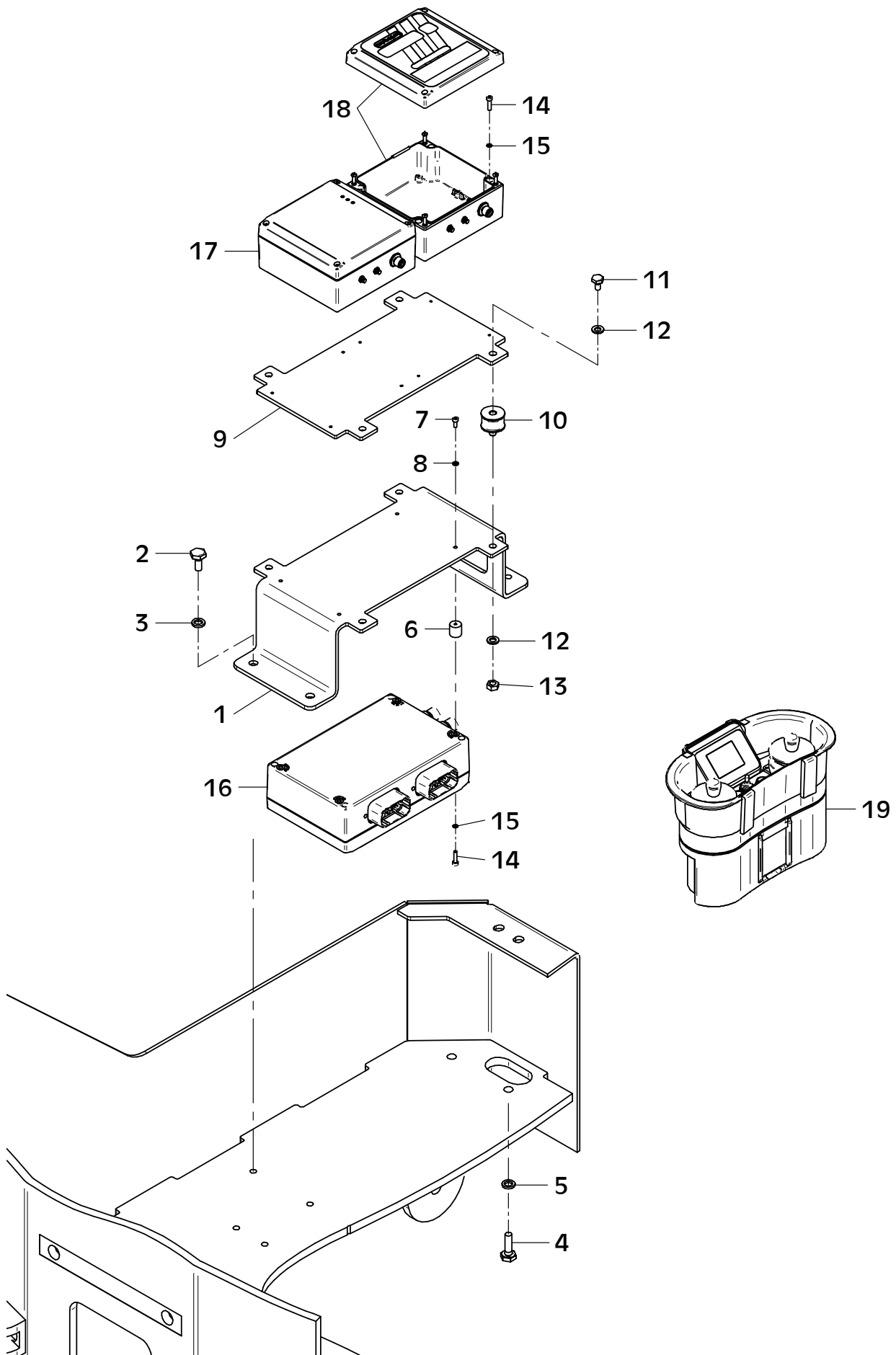
Position Ref.No. Repère Posizione Posicion	Menge Quantity Quantité Quantita Cantidad	Teile-Nr. Part-No. No. Référence Nr. d'Ordine No. Referenzia	Hinweis Hints Indications Indicazione Indicaciones	Position Ref. No. Repère Posizione Posicion	Menge Quantity Quantité Quantita Cantidad	Teile-Nr. Part-No. No. Référence Nr. d'Ordine No. Referenzia	Hinweis Hints Indications Indicazione Indicaciones
1	1	12000254					
2	1	12000255					



E 3813-0320

E 3802-0320

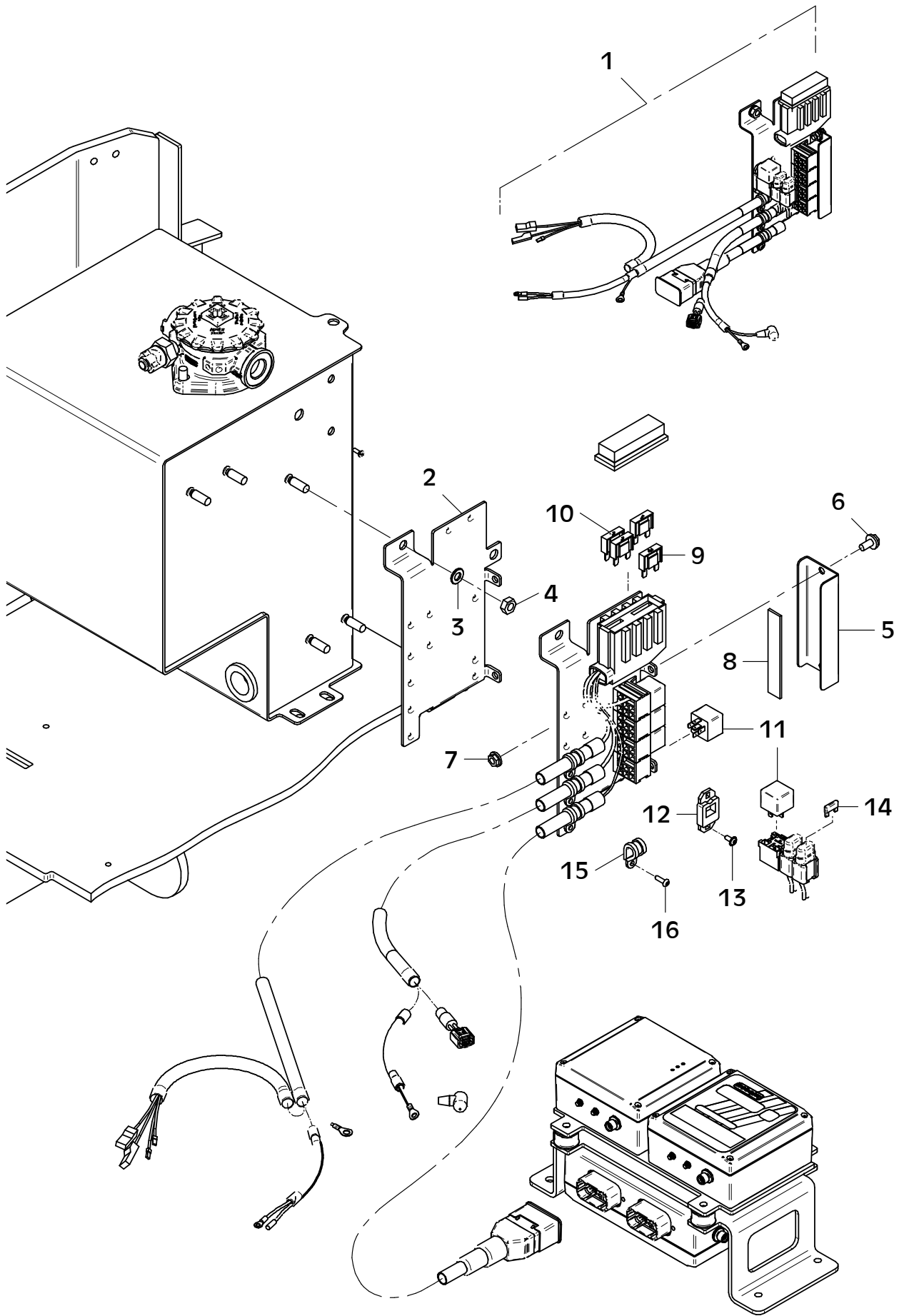
Position Ref.No. Repère Posizione Posicion	Menge Quantity Quantité Quantita Cantidad	Teile-Nr. Part-No. No. Référence Nr. d'Ordine No. Referenzia	Hinweis Hints Indications Indicazione Indicaciones	Position Ref. No. Repère Posizione Posicion	Menge Quantity Quantité Quantita Cantidad	Teile-Nr. Part-No. No. Référence Nr. d'Ordine No. Referenzia	Hinweis Hints Indications Indicazione Indicaciones
1	1	11002484					
2	2	25038013	DIN933-M10x20				
3	2	20029025	Nord-Lock 10,0				
4	2	25038015	DIN933-M10x30				
5	2	20029025	Nord-Lock 10,0				
6	4	21001381					
7	4	21000222	DIN912-M4x10				
8	4	20029005	VSK 4				
9	1	11002485					
10	4	21001552					
11	4	25038073	DIN933-M8x12				
12	8	20029003	VSK 8				
13	4	25031003	DIN934-M8				
14	12	21000224	DIN912-M4x16				
15	12	21001257	S 4				
16	1	21001460					
17	1	21001449					
18	1	21001453					
18	1	21001569	US				
19	1	21001459					
19	1	21001568	US				



E 3802-0320

E 3811-0320

Position Ref.No. Repère Posizione Posicion	Menge Quantity Quantité Quantita Cantidad	Teile-Nr. Part-No. No. Référence Nr. d'Ordine No. Referenzia	Hinweis Hints Indications Indicazione Indicaciones	Position Ref. No. Repère Posizione Posicion	Menge Quantity Quantité Quantita Cantidad	Teile-Nr. Part-No. No. Référence Nr. d'Ordine No. Referenzia	Hinweis Hints Indications Indicazione Indicaciones
1	1	12000258					
2	1	11002482					
3	3	25048003	DIN125-A10,5				
4	3	25031004	DIN934-M10				
5	1	11002519					
6	2	20022012	Tensilock M8x16				
7	2	20022002	Tensilock M8				
8	1	30025050	0,120 m				
9	1	21001565	40 A				
10	3	20031550	20 A				
11	5	20031034					
12	1	20031532					
13	2	21000647	ISO7380-M5x12-10.9				
14	2	21001593	15 A				
15	3	20007069					
16	3	21000648	ISO7380-M5x16-10.9				

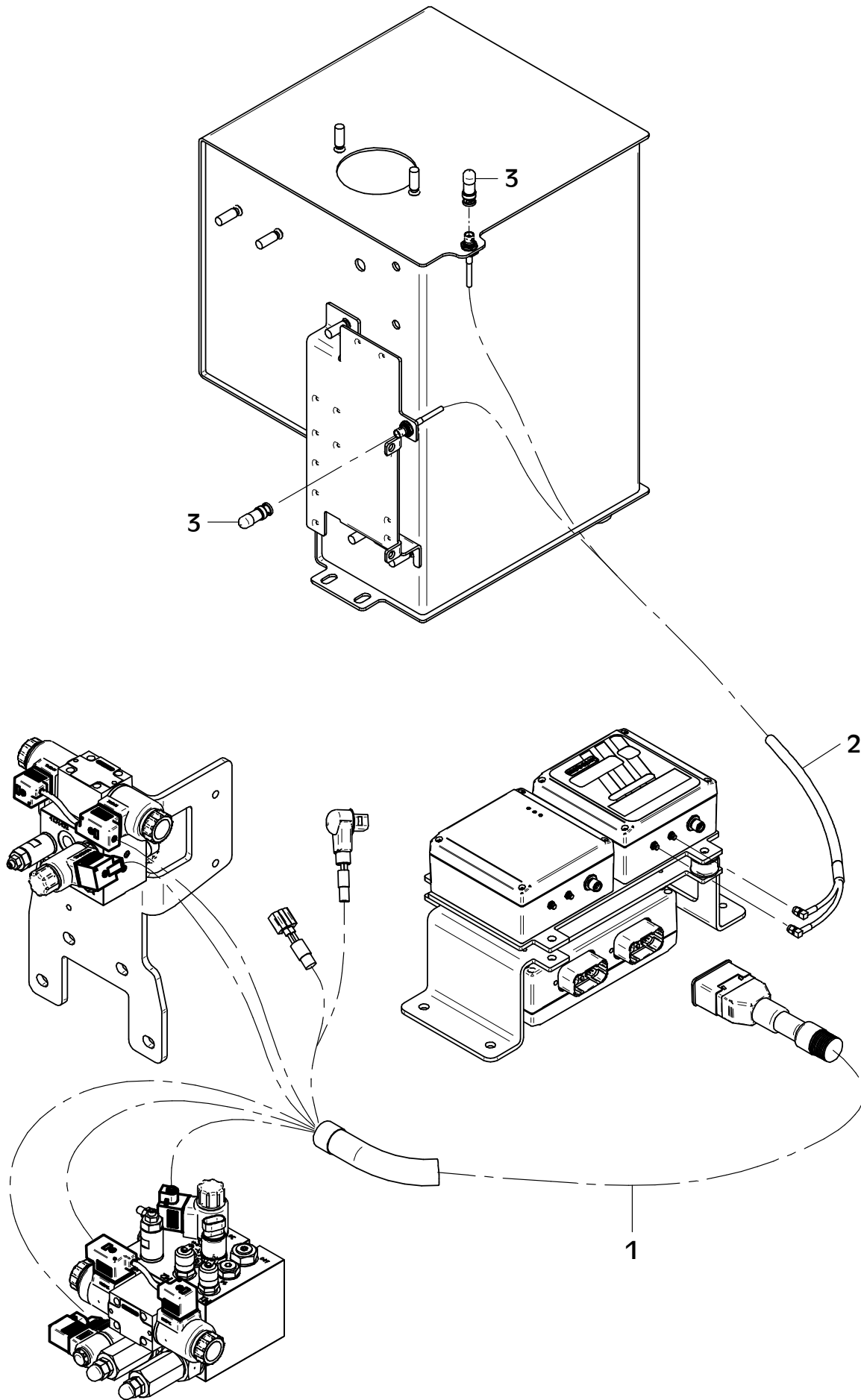


E 3811-0320

E 3812-0320

Position Ref.No. Repère Posizione Posicion	Menge Quantity Quantité Quantita Cantidad	Teile-Nr. Part-No. No. Référence Nr. d'Ordine No. Referenzia	Hinweis Hints Indications Indicazione Indicaciones	Position Ref. No. Repère Posizione Posicion	Menge Quantity Quantité Quantita Cantidad	Teile-Nr. Part-No. No. Référence Nr. d'Ordine No. Referenzia	Hinweis Hints Indications Indicazione Indicaciones
1	1	12000364					
2	1	21001456					
3	2	21001454					
3	2	21001611	US				

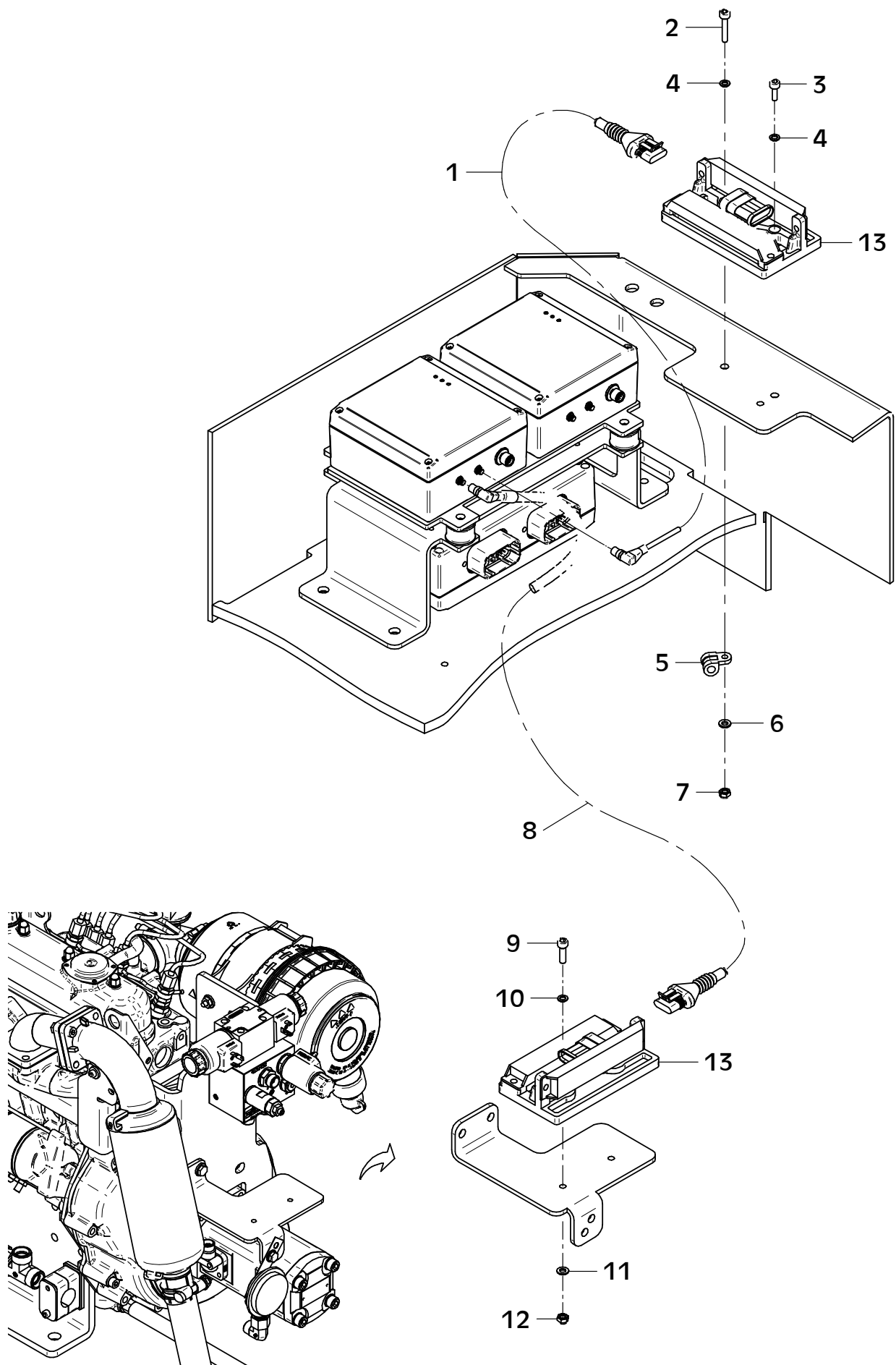
ab Serien.-Nr.20062533



E 3812-0320

E 3815-0320

Position Ref.No. Repère Posizione Posicion	Menge Quantity Quantité Quantita Cantidad	Teile-Nr. Part-No. No. Référence Nr. d'Ordine No. Referenzia	Hinweis Hints Indications Indicazione Indicaciones	Position Ref. No. Repère Posizione Posicion	Menge Quantity Quantité Quantita Cantidad	Teile-Nr. Part-No. No. Référence Nr. d'Ordine No. Referenzia	Hinweis Hints Indications Indicazione Indicaciones
1	1	12000257					
2	1	25044057	DIN912-M6x30				
3	1	25044002	DIN912-M6x16				
4	2	20025121	VS 6				
5	1	20007007					
6	1	25048001	DIN125-A6,4				
7	1	25031012	DIN985-M6				
8	1	12000260					
9	2	25044003	DIN912-M6x20				
10	2	20025121	VS 6				
11	2	25048001	DIN125-A6,4				
12	2	25031012	DIN985-M6				
13	2	21001450					

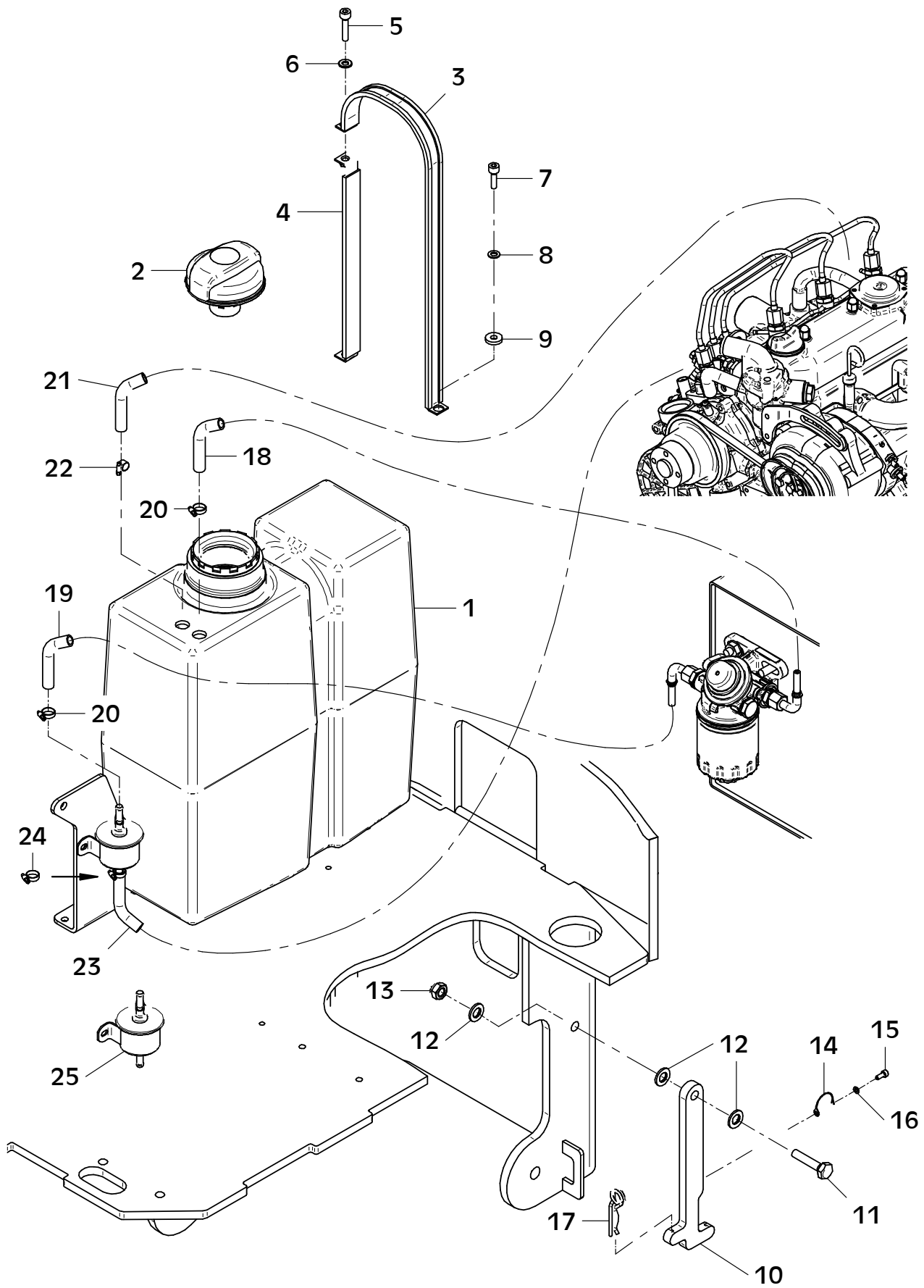


E 3815-0320

E 3803-0221

Position Ref.No. Repère Posizione Posicion	Menge Quantity Quantité Quantita Cantidad	Teile-Nr. Part-No. No. Référence Nr. d'Ordine No. Referenzia	Hinweis Hints Indications Indicazione Indicaciones	Position Ref. No. Repère Posizione Posicion	Menge Quantity Quantité Quantita Cantidad	Teile-Nr. Part-No. No. Référence Nr. d'Ordine No. Referenzia	Hinweis Hints Indications Indicazione Indicaciones
1	1	11002417					
2	1	21001658					
3	1	11002478					
4	1	11002479					
5	1	25044063	DIN912-M8x35				
6	1	25048002	DIN125-A8,4				
7	2	25044006	DIN912-M8x25				
8	2	20029003					
9	2	25049026	DIN7349-8,4				
10	1	11002520					
11	1	25038055	DIN933-M12x50				
12	3	20008013					
13	1	25031015	DIN985-M12				
14	1	21001472					
15	1	21000734	DIN912-M5x12				
16	1	20029006	VSK 5				
17	1	21001471					
18	1	30025029	0,40 m				
19	1	30025029	0,23 m				
20	4	20007054					
21	1	31000065	2,35 m				
22	2	20007030					
23	1	30025029	1,38 m				
24	2	20007054					
25	1	41001585					

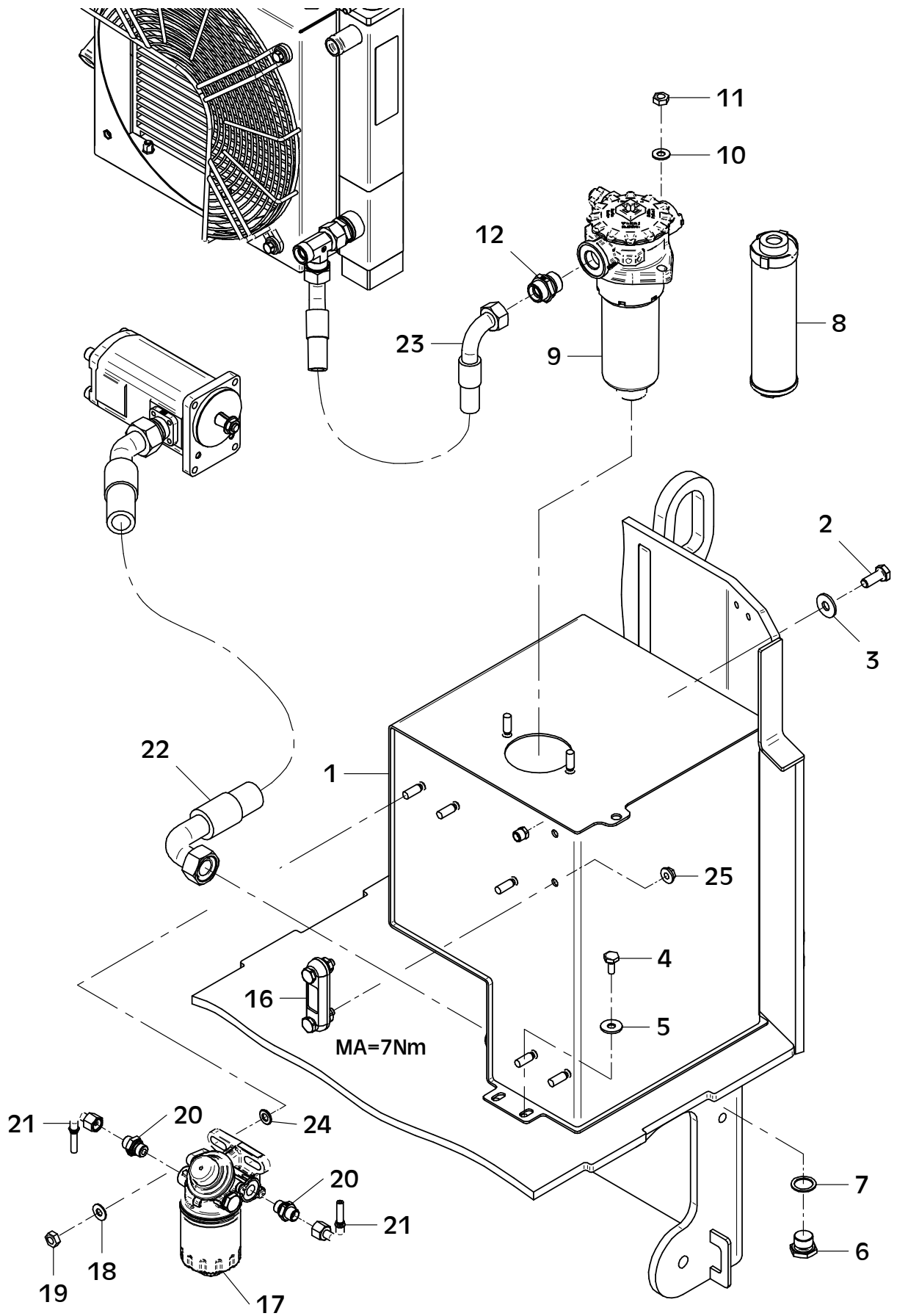
ab Serien-Nr. 20045103



E 3803-0221

E 3804-1220

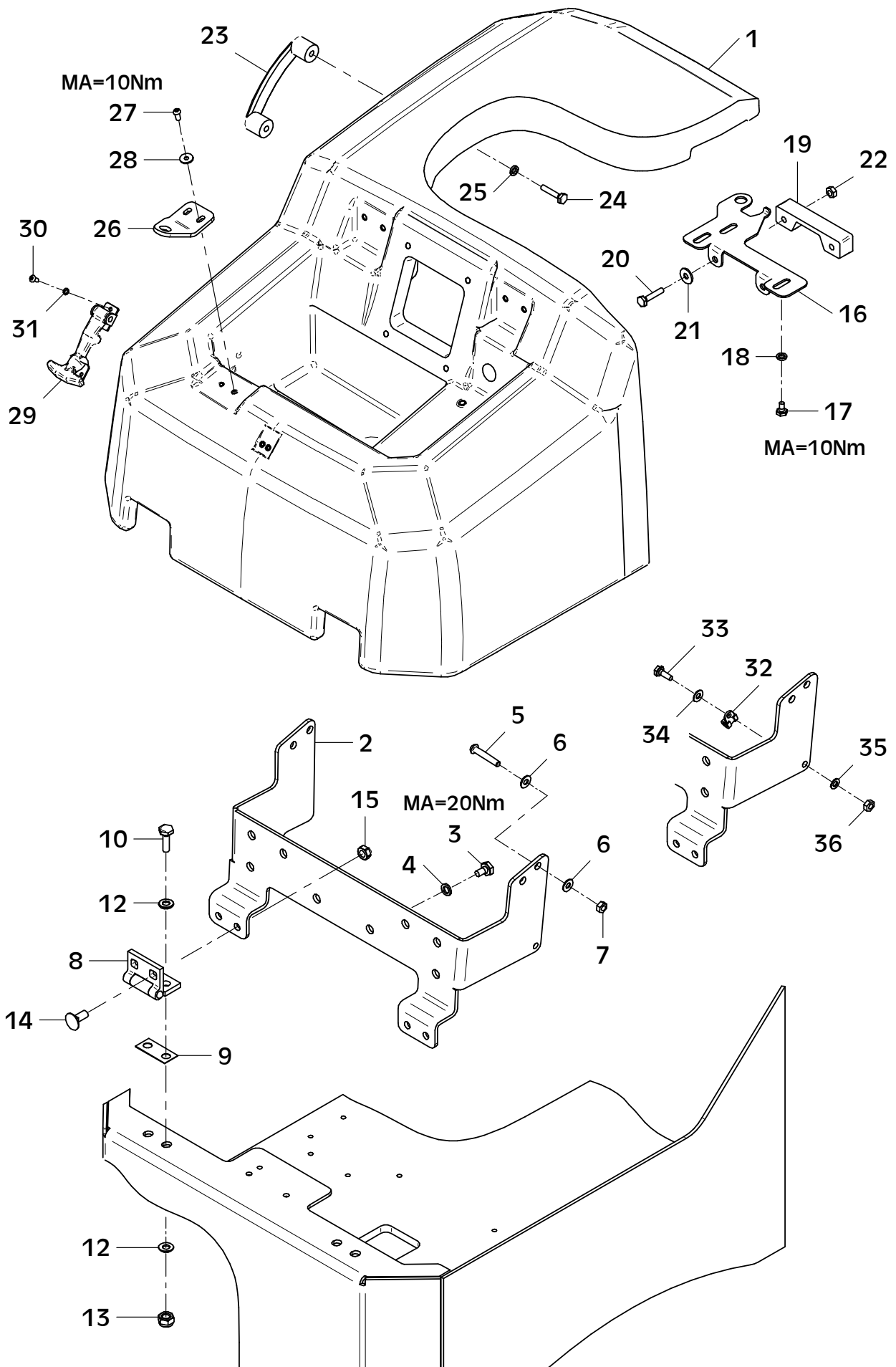
Position Ref.No. Repère Posizione Posicion	Menge Quantity Quantité Quantita Cantidad	Teile-Nr. Part-No. No. Référence Nr. d'Ordine No. Referenzia	Hinweis Hints Indications Indicazione Indicaciones	Position Ref. No. Repère Posizione Posicion	Menge Quantity Quantité Quantita Cantidad	Teile-Nr. Part-No. No. Référence Nr. d'Ordine No. Referenzia	Hinweis Hints Indications Indicazione Indicaciones
1	1	11002481					
2	2	25038020	DIN933-M12x30				
3	2	20029023	SKB 12				
4	2	25038013	DIN933-M10x20				
5	2	20029022	SKB 10				
6	1	21001670					
7	1	25008017	DIN7603-22x27x1,5				
8	1	20021641					
9	1	21001426					
10	2	20029033	SKM 10				
11	2	25031004	DIN934-M10				
12	1	20020169					
13							
14							
15							
16	1	21001425					
17	1	21001423					
18	2	20029033	SKM 10				
19	2	25031004	DIN934-M10				
20	2	21001541					
21	2	21001547					
22	1	21001521					
23	1	21001519					
24	2	25048003	DIN125-A10,5				
25	2	20022003	Tensilock M10				



E 3804-1220

E 3805-0320

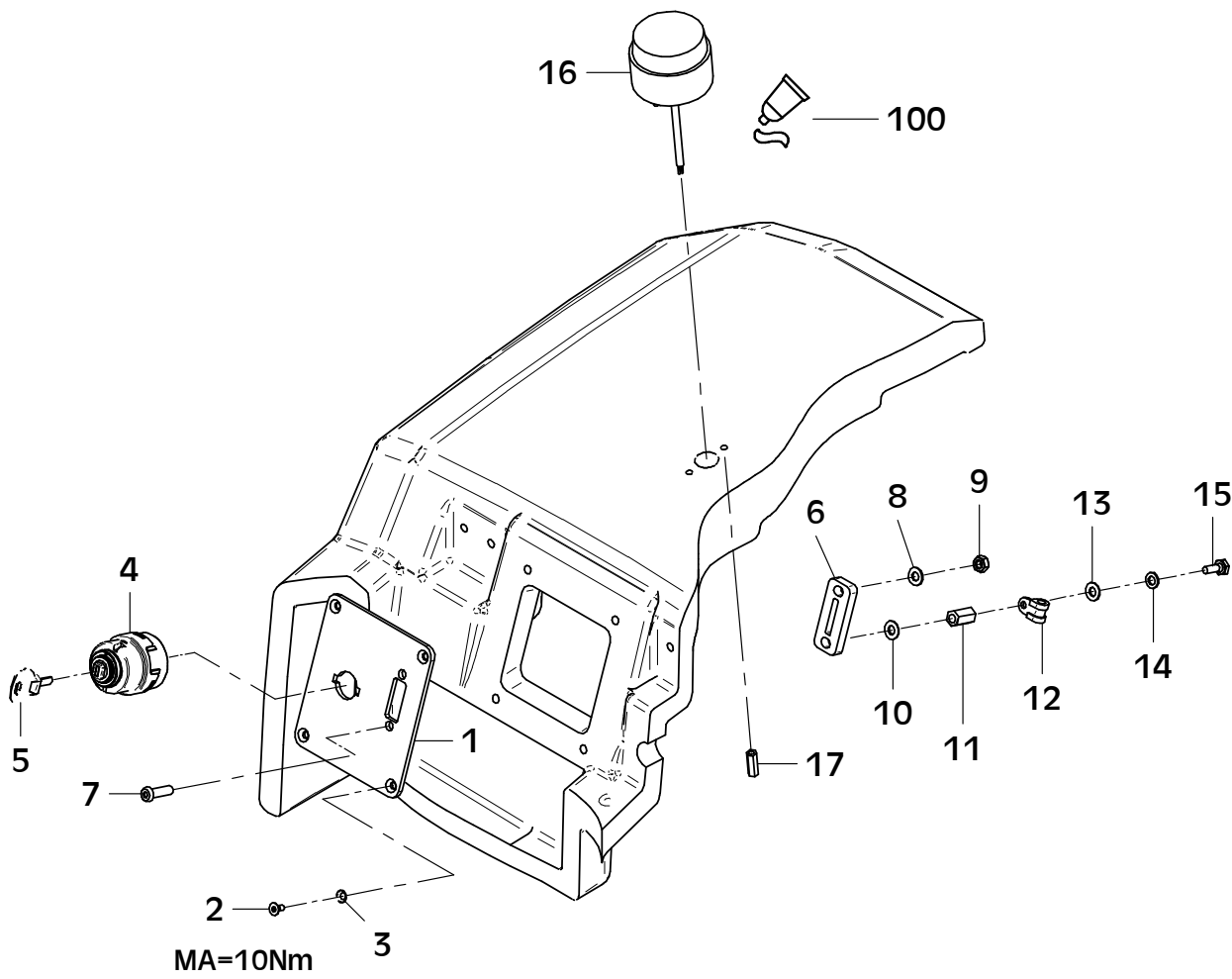
Position Ref.No. Repère Posizione	Menge Quantity Quantité Cantidad	Teile-Nr. Part-No. No. Référence Nr. d'Ordine No. Referenzia	Hinweis Hints Indications Indicazione Indicaciones	Position Ref. No. Repère Posizione	Menge Quantity Quantité Cantidad	Teile-Nr. Part-No. No. Référence Nr. d'Ordine No. Referenzia	Hinweis Hints Indications Indicazione Indicaciones
1	1	11002679		31	4	21001258	S 5
2	1	11002455		32	1	20007004	
3	8	25038063	DIN933-M10x16	33	1	25038007	DIN933-M8x20
4	8	20029025	Nord-Lock 10,0	34	1	25048002	DIN125-A8,4
5	4	21001561		35	1	20029003	VSK 8
6	8	20029031	SKM 8	36	1	25031003	DIN934-M8
7	4	25031003	DIN934-M8				
8	2	11002490					
9	2	11002525					
10	4	25038015	DIN933-M10x30				
11							
12	8	25048003	DIN125-A10,5				
13	4	25031014	DIN985-M10				
14	4	25033023	DIN603-M10x25				
15	4	25031014	DIN985-M10				
16	1	11002451					
17	3	25038073	DIN933-M8x12				
18	3	20029024	Nord-Lock 8,0				
19	1	11002453					
20	2	25038010	DIN933-M8x35				
21	2	20029031	SKM 8				
22	2	25031003	DIN934-M8				
23	1	21001406					
24	2	25038010	DIN933-M8x35				
25	2	20029024	Nord-Lock 8,0				
26	1	11002459					
27	2	21001438	ISO7380-M6x14				
28	2	20029020	SKB 6				
29	1	21001407					
30	4	21001560	ISO7380-M5x12				



E 3805-0320

E 3814-0221

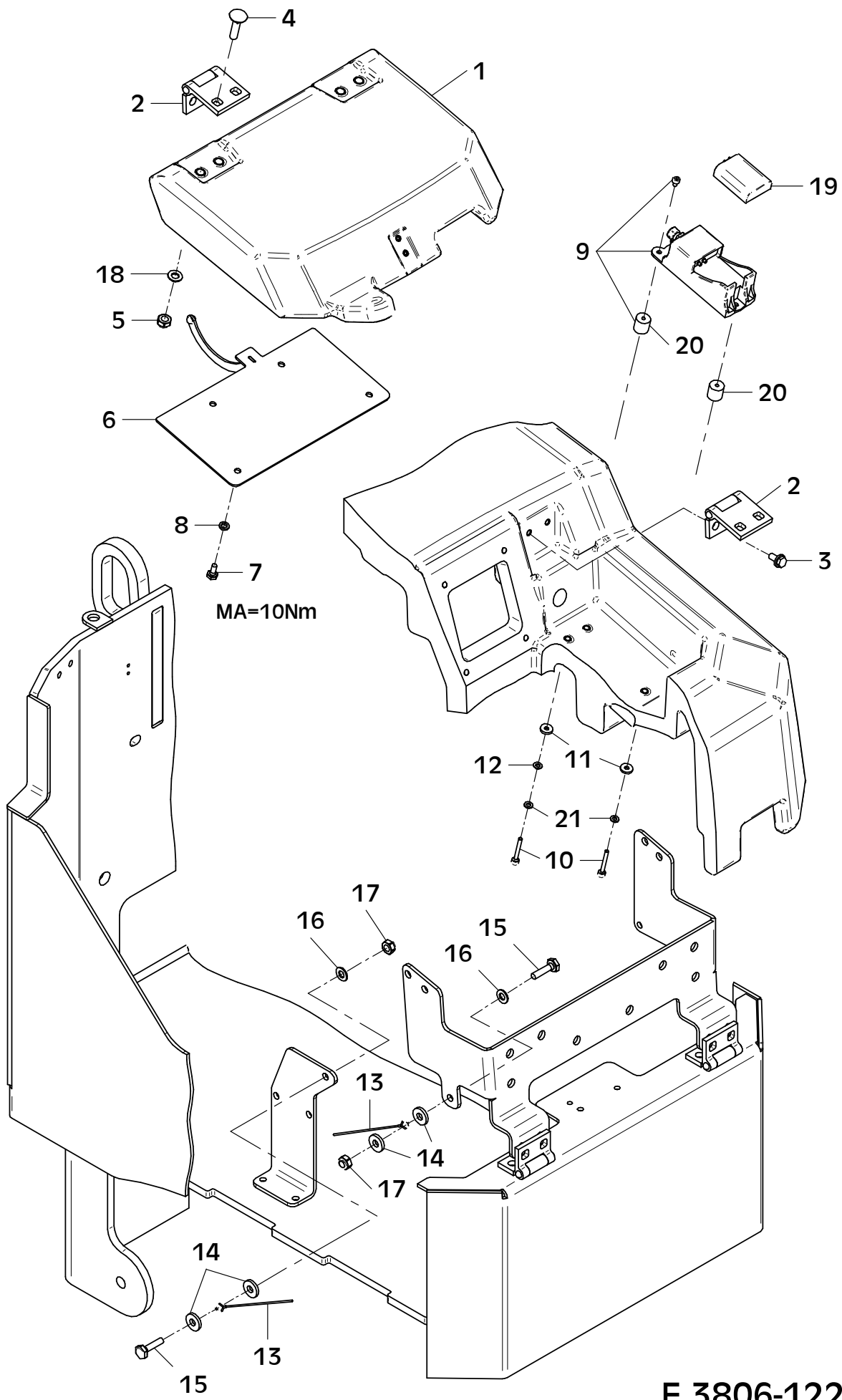
Position Ref.No. Repère Posizione Posicion	Menge Quantity Quantité Quantita Cantidad	Teile-Nr. Part-No. No. Référence Nr. d'Ordine No. Referenzia	Hinweis Hints Indications Indicazione Indicaciones	Position Ref. No. Repère Posizione Posicion	Menge Quantity Quantité Quantita Cantidad	Teile-Nr. Part-No. No. Référence Nr. d'Ordine No. Referenzia	Hinweis Hints Indications Indicazione Indicaciones
1	1	11002454					
2	4	25047022	DIN7991-M6x12				
3	4	25005002	DIN6798-V6,4				
4	1	21001473					
5	1	41001093					
6	1	11002543					
7	2	25033035	ISO7380-M8x30-10.9				
8	1	25048002	DIN125-A8,4				
9	1	25031013	DIN985-M8				
10	1	25048002	DIN125-A8,4				
11	1	20025431					
12	1	20007004					
13	1	25048002	DIN125-A8,4				
14	1	20029003	VSK 8				
15	1	25038007	DIN933-M8x20				
16	1	12000352					
17	2	21001699	M5x25				
				100	1	60002140	Polymer-Klebstoff
							Ab Serien-Nr.20049765



E 3814-0221

E 3806-1220

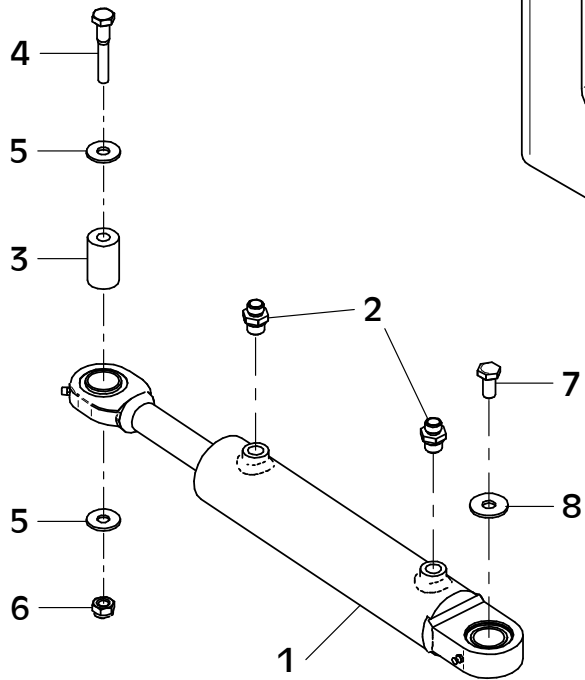
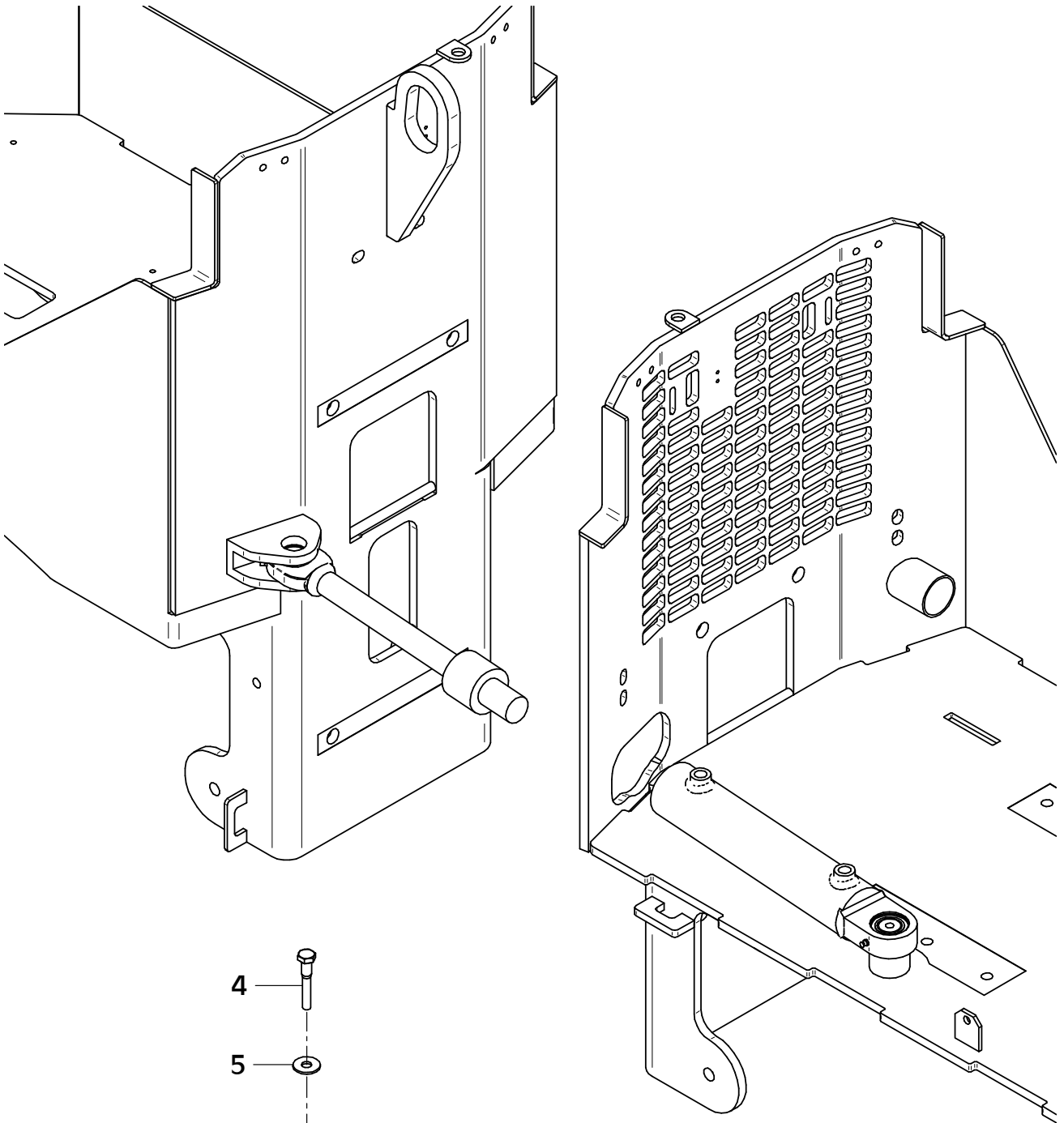
Position Ref.No. Repère Posizione Posicion	Menge Quantity Quantité Quantita Cantidad	Teile-Nr. Part-No. No. Référence Nr. d'Ordine No. Referenzia	Hinweis Hints Indications Indicazione Indicaciones	Position Ref. No. Repère Posizione Posicion	Menge Quantity Quantité Quantita Cantidad	Teile-Nr. Part-No. No. Référence Nr. d'Ordine No. Referenzia	Hinweis Hints Indications Indicazione Indicaciones
1	1	11002420					
2	2	11002491					
3	4	20022018	Tensilock M8x20				
4	4	21000680	DIN603-M10x45				
5	4	25031014	DIN985-M10				
6	1	11002458					
7	4	25038006	DIN933-M8x16				
8	4	20029024	Nord-Lock 8,0				
9	1	12000312					
10	3	25044110	DIN912-M6x40				
11	3	25049034	DIN7349-6,4				
12	2	25048001	DIN125-A6,4				
13	1	21001409					
14	4	25049020	DIN7349-10,5				
15	2	25038016	DIN933-M10x35				
16	2	25048003	DIN125-A10,5				
17	2	25031014	DIN985-M10				
18	4	25048003	DIN125-A10,5				
19	1	21001458					
20	3	21001697					
21	3	20029007	VSK 6				



E 3806-1220

E 3807-0320

Position Ref.No. Repère Posizione Posicion	Menge Quantity Quantité Quantita Cantidad	Teile-Nr. Part-No. No. Référence Nr. d'Ordine No. Referenzia	Hinweis Hints Indications Indicazione Indicaciones	Position Ref. No. Repère Posizione Posicion	Menge Quantity Quantité Quantita Cantidad	Teile-Nr. Part-No. No. Référence Nr. d'Ordine No. Referenzia	Hinweis Hints Indications Indicazione Indicaciones
1	1	21001424					
2	2	20020507					
3	1	11002480					
4	1	25040033	DIN931-M12x70				
5	2	25049006	DIN440-R14				
6	1	25031015	DIN985-M12				
7	1	25038019	DIN933-M12x25				
8	1	25048012	DIN9021-13x40x3				



E 3807-0320

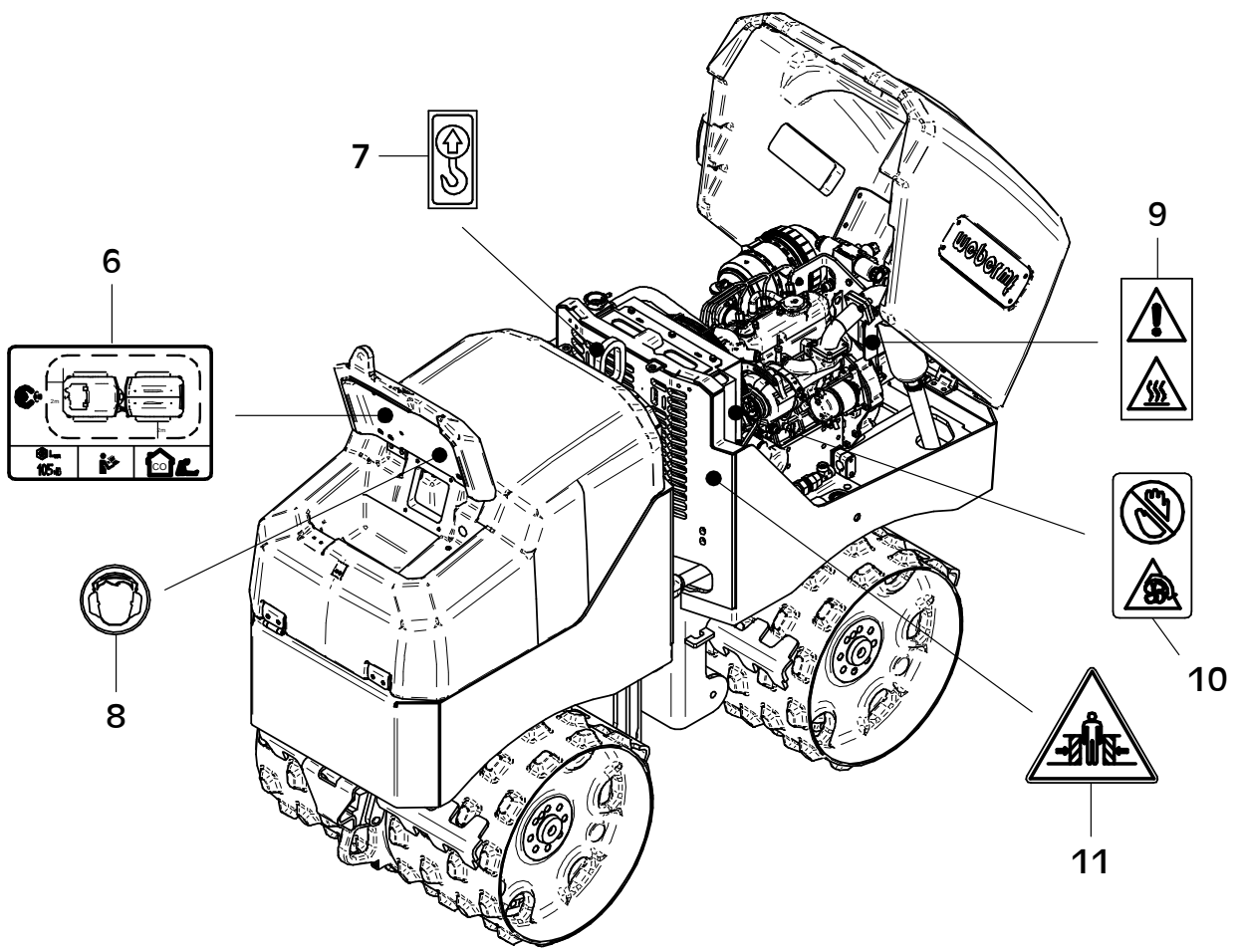
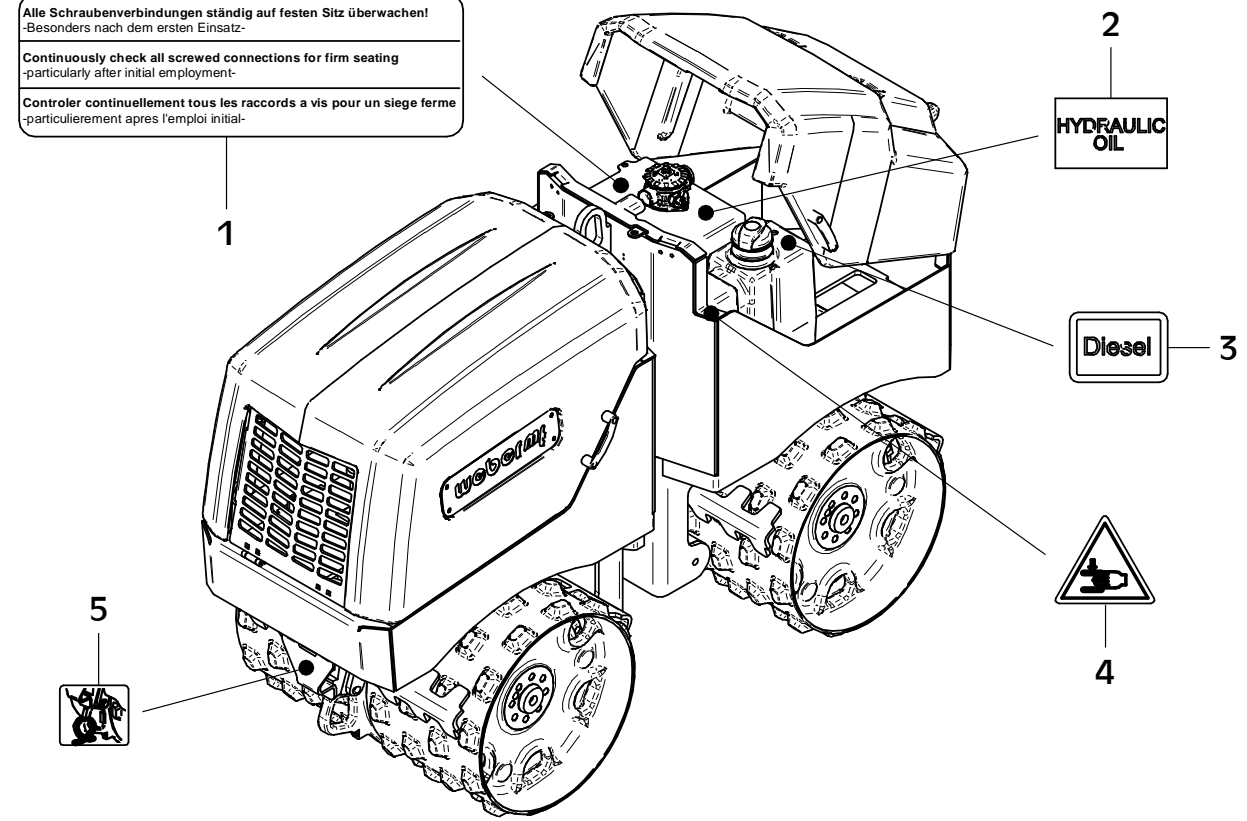
E 3880-1220

Position Ref.No. Repère Posizione Posicion	Menge Quantity Quantité Quantita Cantidad	Teile-Nr. Part-No. No. Référence Nr. d'Ordine No. Referenzia	Hinweis Hints Indications Indicazione Indicaciones	Position Ref. No. Repère Posizione Posicion	Menge Quantity Quantité Quantita Cantidad	Teile-Nr. Part-No. No. Référence Nr. d'Ordine No. Referenzia	Hinweis Hints Indications Indicazione Indicaciones
1	1	20019006					
2	1	20019118					
3	1	20019281					
4	2	21001574					
5	2	21001576					
6	1	21001577					
7	1	21000474					
8	1	20019007					
9	1	21001575					
10	1	20019357					
11	2	21001573					

Alle Schraubenverbindungen ständig auf festen Sitz überwachen!
 Besonders nach dem ersten Einsatz-

Continuously check all screwed connections for firm seating
 -particularly after initial employment-

Controler continuellement tous les raccords a vis pour un siege ferme
 -particulierement apres l'emploi initial-



E 3880-1220