

Parts Manual

Manual de repuestos
Manuel de pièces détachées
Manuale dei componenti



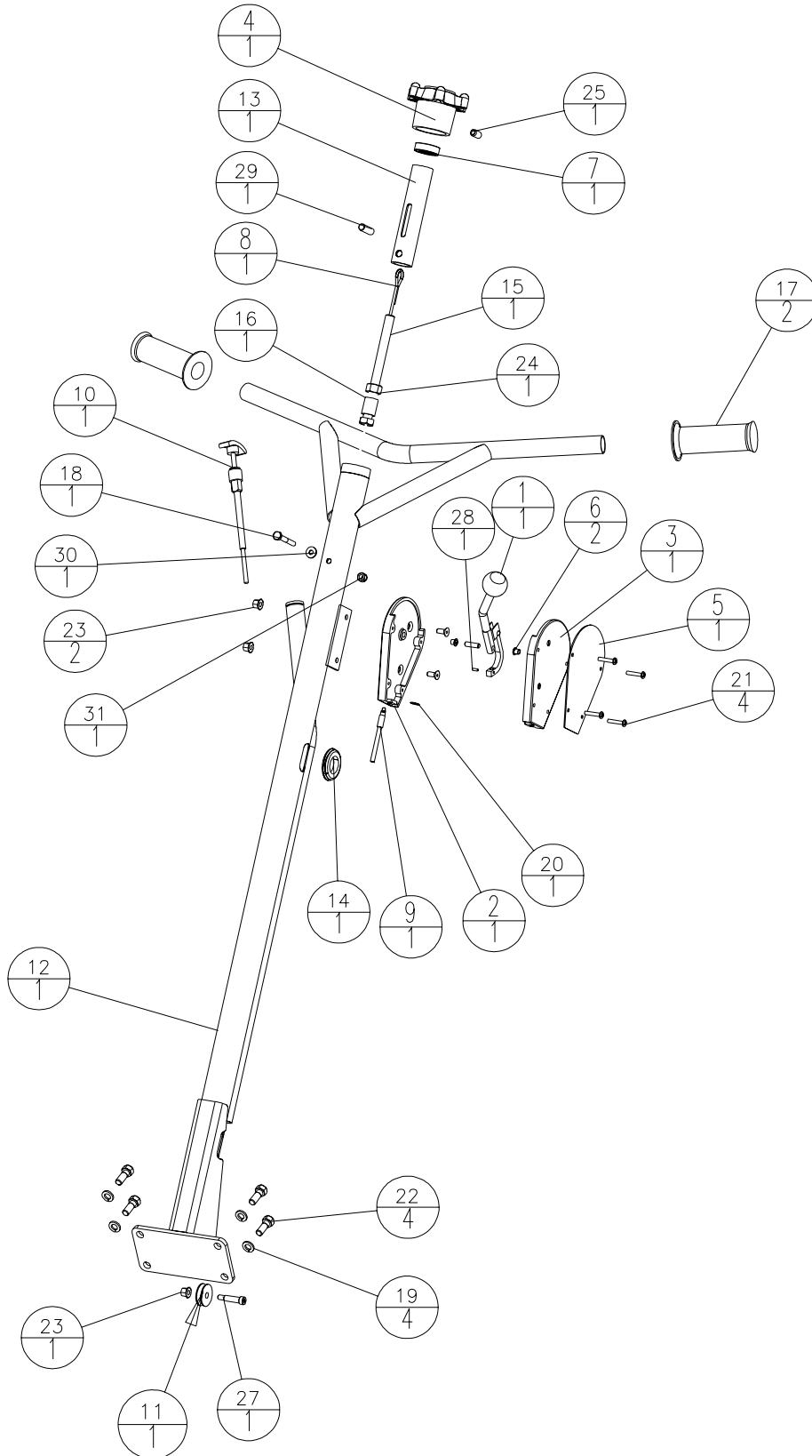
STONE SMOOTH OPERATOR™ POWER TROWELS

LLANAS MECÁNICAS SMOOTH OPERATOR™ DE STONE
TALOCHEs À HÉLICE SMOOTH OPERATOR™ DE STONE
FRATTAZZI A MOTORE STONE SMOOTH OPERATOR™

Models: CF24E, CF36L, CF364, CF464, CF484 4 Blades
Modelos: CF24E, CF36L, CF364, CF464, CF484 de 4 hojas
Modèles: CF24E, CF36L, CF364, CF464, CF484 4 lames
Modelli: CF24E, CF36L, CF364, CF464, CF484 a 4 lame

Power Trowel







HANDLE ASSEMBLY CF24E

CONJUNTO DE MANILLAR CF24E

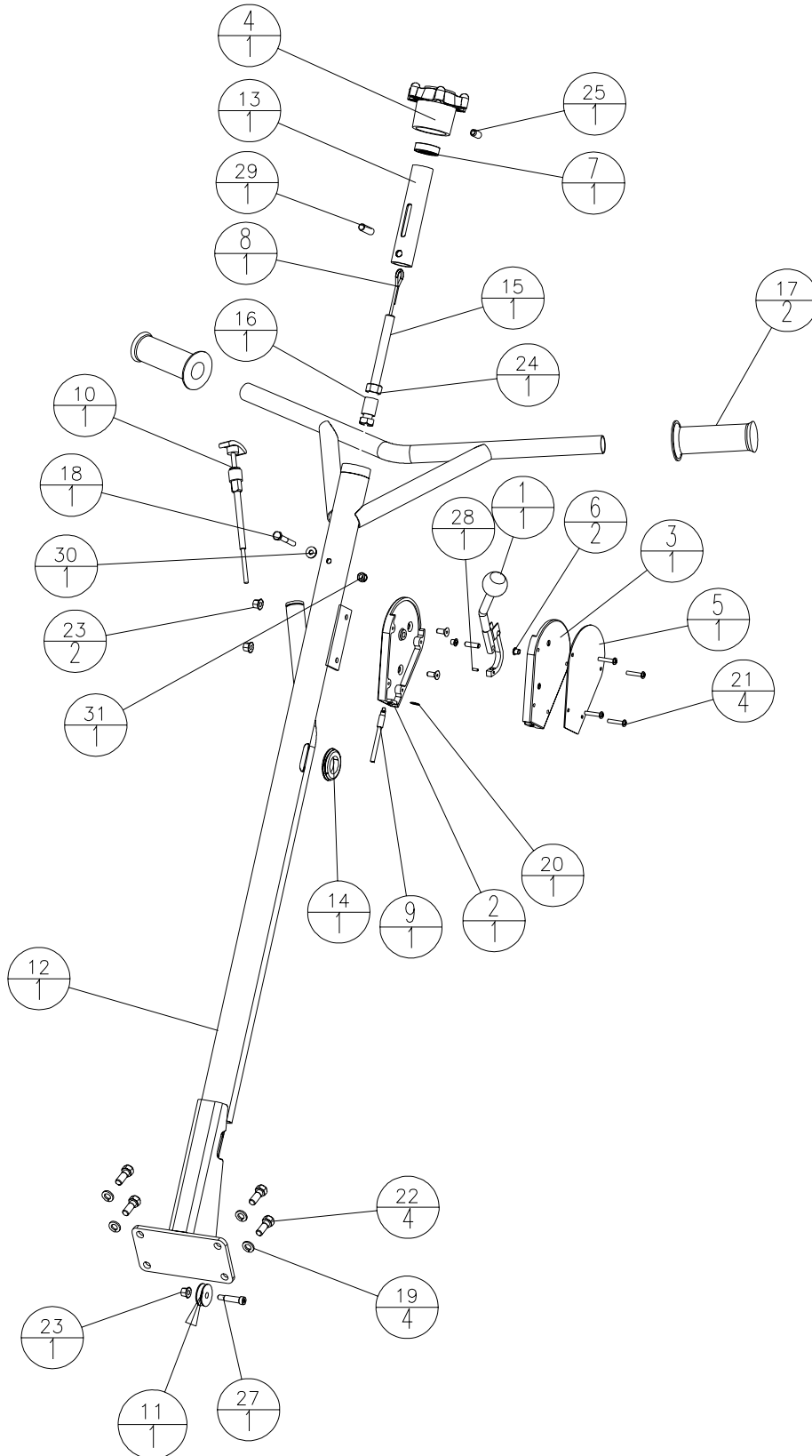
GUIDON CF24E

GRUPPO STEGOLA CF24E

Item	Part No.	Qty	Description	Descripción	Description	Descrizione
1	21977	1	Lever Dyna-Clutch Assy CF	Conjunto de palanca Dyna-Clutch CF	Levier Dyna-Clutch CF	Gruppo leve Dyna-Clutch CF
2	27353-2	1	Housing Dyna-Clutch Machined	Caja de Dyna-Clutch, fresada	Boîtier du Dyna-Clutch usiné	Alloggiamento eseguito per lavorazione meccanica Dyna-Clutch
3	27355-2	1	Cover Dyna-Clutch Machined	Cubierta de Dyna-Clutch, fresada	Couvercle du Dyna-Clutch usiné	Coperchio eseguito per lavorazione meccanica Dyna-Clutch
4	27360	1	Tilt Knob Machined	Perilla de inclinación, fresada	Bouton d'inclinaison usiné	Manopola d'inclinazione eseguita per lavorazione meccanica
5	28396	1	Name Plate	Placa de identificación	Plaque signalétique	Targhetta
6	32117	2	Bushing Flange Nylon .250	Buje embridado de nylon, 0.250	Bague à bride en nylon 0.250	Boccola flangiata in nylon 0.250
7	32118	1	Bearing Ball .669	Cojinete de bolas, 0.669	Roulement à billes 0.669	Cuscinetto a sfere 0.669
8	34795	1	Tilt Cable	Cable de inclinación	Câble d'inclinaison	Cavo d'inclinazione
9	35202	1	Cable Clutch	Cable del embrague	Câble d'embrayage	Cavo frizione
10	35346	1	Throttle Assy	Conjunto de acelerador	Manette des gaz	Gruppo acceleratore
11	36767	1	Pivot Pulley	Polea de pivote	Poulie de pivotement	Puleggia di articolazione
12	45719-2	1	Weldment Handle CF24	Miembro soldado de manillar CF24	Guidon soudé CF24	Gruppo saldato stegola CF24
13	45724	1	Weld Block Tilt	Bloque de inclinación soldado	Bloc d'inclinaison soudé	Gruppo saldato blocco inclinazione
14	45730	1	Grommet 1.0 ID x 1.50 OD	Ojal de 1.0 D.I. x 1.50 D.E.	Œillet 1.0 de diam. int. x 1.50 de diam. ext.	Passacavo DI 1.0 x DE 1.50
15	45735	1	Rod Tilt CF24	Varilla de inclinación CF24	Tige d'inclinaison CF24	Asta di inclinazione CF24
16	45736	1	Spacer Tilt Rod CF24	Espaciador de varilla de inclinación CF24	Pièce d'écartement de tige d'inclinaison CF24	Distanziale per asta di inclinazione CF24
17	47125	2	Handle Grip	Empuñadura de manillar	Poignée	Impugnatura
18	80709	1	Screw HHCS 1/4-20 x 2 GR8 ZN	Tornillo	Vis	Vite
19	80058	4	Washer WSHRL 3/8 Med Split ZN	Arandela	Rondelle	Rondella
20	80069	1	Ring External 1/4 Pln	Anillo externo 1/4 PLN	Anneau externe 1/4 ordinaire	Anello esterno 1/4 piano
21	80070	4	Screw PPHMS 10-24 x 1 ZN	Tornillo	Vis	Vite
22**	80102	4	Screw HHCS 3/8-16 x 1 Pln	Tornillo	Vis	Vite
23	80236	3	Nut NUTKP 1/4-20 ZN	Tuerca	Écrou	Dado
24*	80250	1	Nut NUTFX 1/2-13 ZN	Tuerca	Écrou	Dado
25**	80261	1	Screw SHSS 3/8-16 x 3/4 Cup PT Blk	Tornillo	Vis	Vite

* Use Loctite 262
 * Usar Loctite 262
 * Utiliser du Loctite 262
 * Usare Loctite 262

** Use Loctite 242
 ** Usar Loctite 242
 ** Utiliser du Loctite 242
 ** Usare Loctite 242

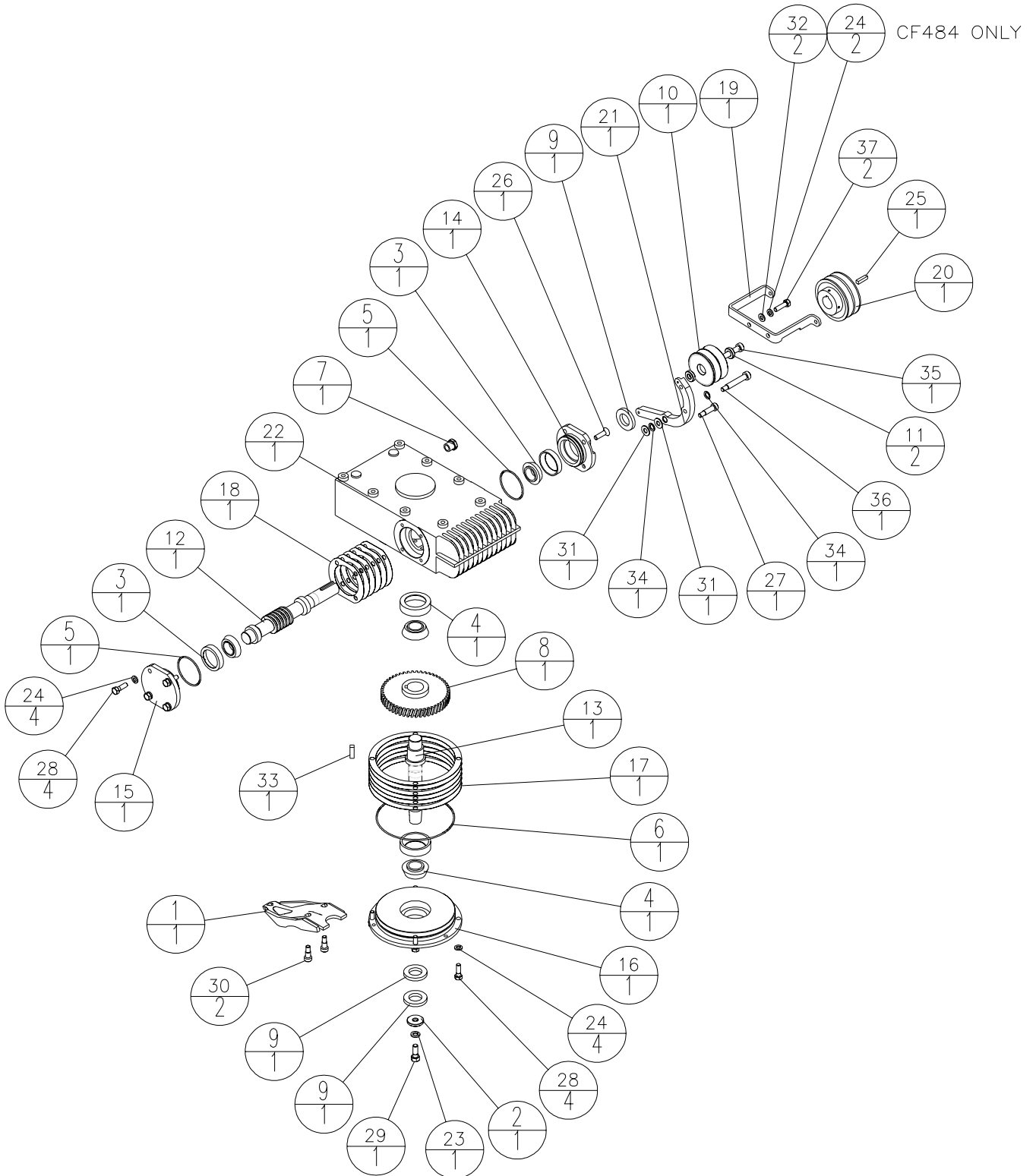




HANDLE ASSEMBLY CF24E
CONJUNTO DE MANILLAR CF24E
GUIDON CF24E
GRUPPO STEGOLA CF24E

Item	Part No.	Qty	Description	Descripción	Description	Descrizione
26*	80272	2	Screw FHSCS 1/4-20 x 5/8 Blk	Tornillo	Vis	Vite
27	80275	1	Bolt SHSHB 5/16 x 1 Blk	Perno	Boulon	Bullone
28	80305	1	Screw PINSP 1/8 x 5/16 ZN	Tornillo	Vis	Vite
29	80321	1	Screw PINSP 3/8 x 1-1/4 Lg	Tornillo	Vis	Vite
30	80571	1	Washer WSHR 1/4 SAE ZN	Arandela	Rondelle	Rondella
31	80676	1	Nut NUTNY 1/4-20 SS	Tuerca	Écrou	Dado

- * Use Loctite 262
- * Usar Loctite 262
- * Utiliser du Loctite 262
- * Usare Loctite 262





GEARCASE ASSEMBLY

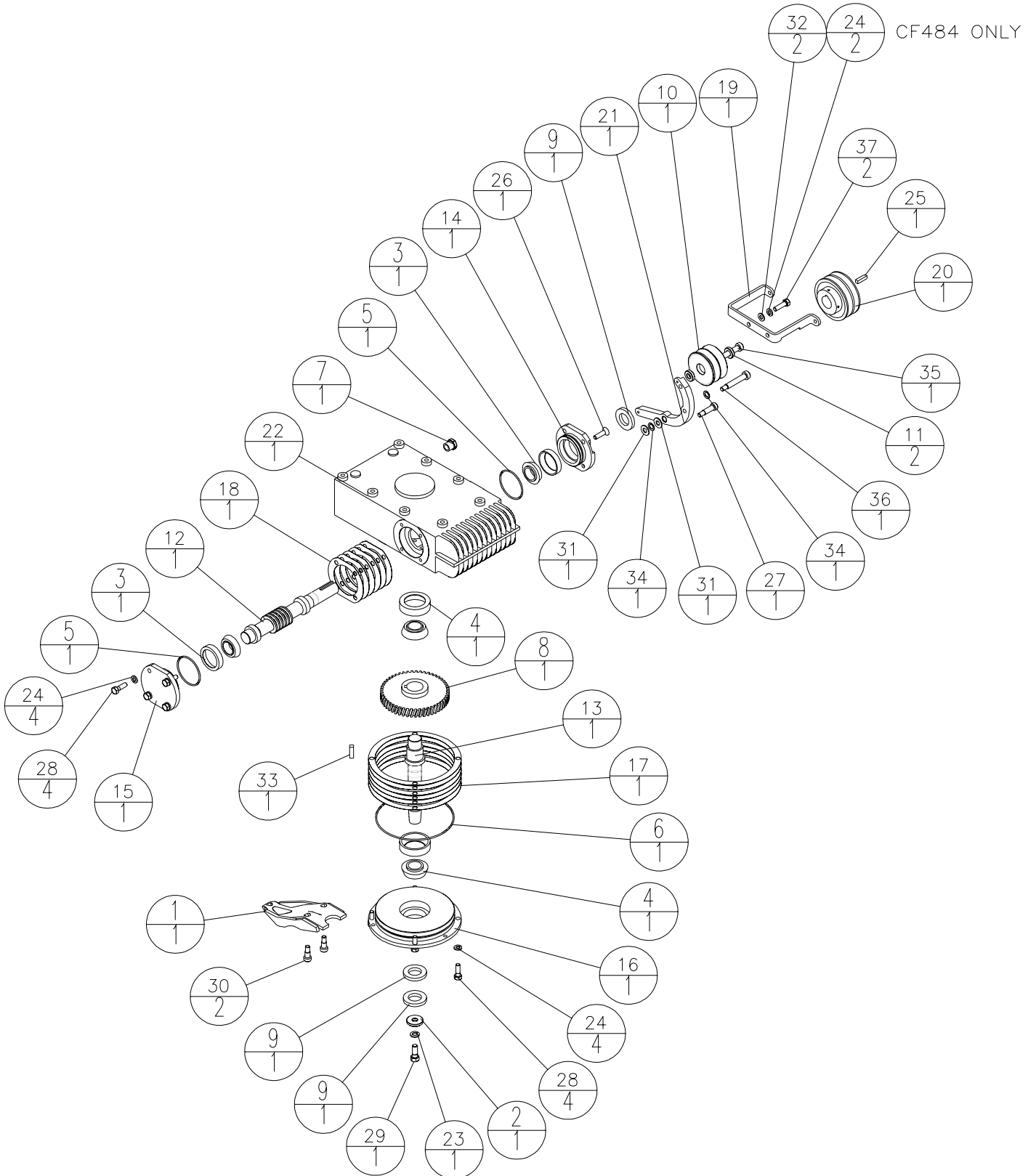
CONJUNTO DE CAJA DE ENGRANAJES

BOÎTE D'ENGRENAGES

GRUPPO SCATOLA INGRANAGGI

Item	Part No.	Qty	Description	Descripción	Description	Descrizione
1	27368-2	1	Weldment Lever Tilt	Miembro soldado de palanca de inclinación	Levier d'inclinaison soudé	Gruppo saldato leva inclinazione
1a	45718	1	Weldment Lever Tilt CF24E	Miembro soldado de palanca de inclinación CF24E	Levier d'inclinaison soudé CF24E	Gruppo saldato leva inclinazione CF24E
2	28435	1	Washer Steel 1.25 x .41 x .19	Arandela de acero, 1.25 x 0.41 x 0.19	Rondelle en acier 1.25 x 0.41 x 0.19	Rondella in acciaio 1.25 x 0.41 x 0.19
3	32233	2	Bearing Output Shaft	Eje de salida de cojinetes	Roulement d'arbre de sortie	Cuscinetto albero uscita
4	32270	2	Bearing Output Shaft	Eje de salida de cojinetes	Roulement d'arbre de sortie	Cuscinetto albero uscita
5	32271	2	O-Ring Side #01-140	Anillo "O" lateral N° 01-140	Joint torique latéral n° 01-140	O-ring laterale n. 01-140
6	32272	1	O-Ring Bottom #01-162	Anillo "O" inferior N° 01-162	Joint torique inférieur n° 01-162	O-ring inferiore n. 01-162
7	34096	1	Oil Sight Plug	Tapón mirilla de aceite	Bouchon à voyant d'huile	Tappo vetrospia olio
8	39009	1	Worm Gear	Engranaje sinfín	Engrenage à vis sans fin	Ruota elicoidale
9	39014	3	Seal Shaft 1.00 x 1.756 x .25	Sello de eje, 1.00 x 1.756 x 0.25	Joint d'arbre 1.00 x 1.756 x 0.25	Guarnizione albero 1.00 x 1.756 x .25
10	39259	1	Sheave Tensioner 2AK x 2.75 CF484	Tensor de polea, 2AK x 2.75 CF484	Poulie de renvoi 2AK x 2.75 CF484	Tendipuleggia 2AK x 2.75 CF484
10a	35203	1	Pulley Idler CF24,CF364,CF464	Polea tensora CF24, CF364, CF464	Poulie de renvoi CF24, CF364, CF464	Puleggia di rinvio CF24, CF364, CF464
11	39260	2	Bearing 1900 Abec1 10 x 22mm	Cojinete 1900 Abec1 10 x 22 mm	Roulement 1900 Abec1 10 x 22 mm	Cuscinetto 1900 Abec1 10 x 22 mm
12	42712	1	Input Shaft	Eje de entrada	Arbre d'entrée	Albero ingresso
13#	42715	1	Output Shaft	Eje de salida	Arbre de sortie	Albero uscita
13a#	45716	1	Shaft Output CF24E	Eje de salida CF24E	Arbre de sortie CF24E	Albero uscita CF24E
14	42718	1	Bearing Cover Machined	Cubierta de cojinete, fresada	Protection de roulement usinée	Coperchio cuscinetto eseguito per lavorazione meccanica
15	42719	1	Side Cover Machined	Cubierta lateral, fresada	Couvercle latéral usiné	Coperchio laterale eseguito per lavorazione meccanica
16	42720	1	Cap Bottom Bearing Machined	Tapa de cojinete inferior, fresada	Capuchon de roulement inférieur usiné	Cappello supporto inferiore eseguito per lavorazione meccanica
17	42799	1	Shim Set Large Bore	Conjunto de suplementos para cavidad grande	Jeu de cales à grand alésage	Serie di spessori, foro grande
18	42800	1	Shim Set Small Bore	Conjunto de suplementos para cavidad pequeña	Jeu de cales à petit alésage	Serie di spessori, foro piccolo
19	45858-2	1	Bracket Guard Belt CF484	Escuadra de protector de correa CF484	Support de protection de courroie CF484	Staffa paracinghia CF484
19a	42787-2	1	Bracket Guard Belt CF24,CF364,CF464	Escuadra de protector de correa CF24, CF364, CF464	Support de protection de courroie CF24, CF364, CF464	Staffa paracinghia CF24, CF364, CF464
20	45859	1	Sheave 2AK34 x 1.00 CF484	Polea, 2AK34 x 1.00 CF484	Poulie 2AK34 x 1.00 CF484	Puleggia 2AK34 x 1.00 CF484
20a	34835	1	Sheave AK39 x 1.00 CF24,CF364,CF464	Polea, AK39 x 1.00 CF24, CF364, CF464	Poulie AK39 x 1.00 CF24, CF364, CF464	Puleggia AK39 x 1.00 CF24, CF364, CF464
21	45862-2	1	Subasm Lever Clutch CF484	Subconjunto de palanca de embrague CF484	Sous-ensemble de levier d'embrayage CF484	Sottogruppo leva frizione CF484
21a	21667	1	Subasm Lever Clutch CF24,CF364,CF464	Subconjunto de palanca de embrague CF24, CF364, CF464	Sous-ensemble de levier d'embrayage CF24, CF364, CF464	Sottogruppo leva frizione CF24, CF364, CF464

Anti-Seize
 # Antiagarrotamiento
 # Anti-grippage
 # Anti-grippaggio

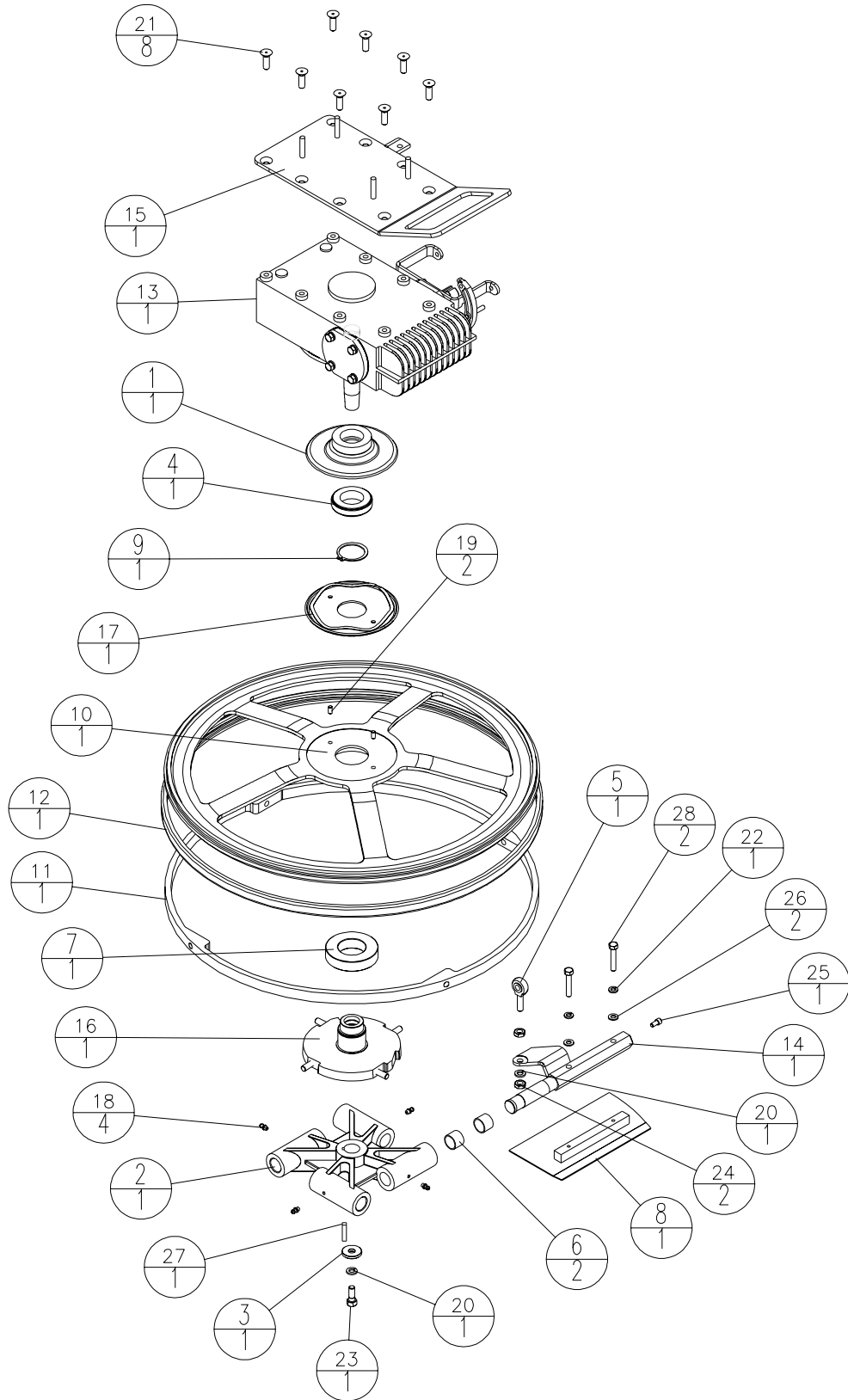




GEARCASE ASSEMBLY CONJUNTO DE CAJA DE ENGRANAJES BOÎTE D'ENGRENAGES GRUPPO SCATOLA INGRANAGGI

Item	Part No.	Qty	Description	Descripción	Description	Descrizione
22	45887	1	Gearcase CF484	Caja de engranajes CF484	Boîte d'engrenages CF484	Scatola ingranaggi CF484
22a	39547	1	Gearcase CF24, CF364, CF464	Caja de engranajes CF24, CF364, CF464	Boîte d'engrenages CF24, CF364, CF464	Scatola ingranaggi CF24, CF364, CF464
^	45710	1	Subasm Gearcase 24E	Subconjunto de caja de engranajes 24E	Sous-ensemble de boîte d'engrenages 24E	Sottogruppo scatola ingranaggi 24E
^	39562	1	Subasm Gearcase CF364, CF464	Subconjunto de caja de engranajes CF364, CF464	Sous-ensemble de boîte d'engrenages CF364, CF464	Sottogruppo scatola ingranaggi CF364, CF464
^	45850	1	Subasm Gearcase CF484	Subconjunto de caja de engranajes CF484	Sous-ensemble de boîte d'engrenages CF484	Sottogruppo scatola ingranaggi CF484
23	80058	1	Washer WSHRL 3/8 Med Split Zn	Arandela	Rondelle	Rondella
24	80086	10	Washer WSHRL 5/16 Med Split Zn	Arandela	Rondelle	Rondella
25	80100	1	KEY SQ 1/4 x 1 Pln	CHAVETA CUADRADA 1/4 x 1 PLN	CLAVETTE CARRÉE 1/4 x 1 ordinaire	LINGUETTA A SEZIONE QUADRATA DA 1/4 x 1 piana
26	80105	1	Screw FHSCS 5/16-18 x 1.00 Blk	Tornillo	Vis	Vite
27	80124	1	Bolt SHSHB 3/8 x 1 Blk CF484	Perno	Boulon	Bullone
27a	80093	1	Bolt SHSHB 3/8 x 3/4 Blk CF24, CF364, CF464	Perno	Boulon	Bullone
28	80161	8	Screw HHCS 5/16-18 x 1 Gr5 Zn	Tornillo	Vis	Vite
29	80174	1	Screw HHCS 3/8-16 x 1 Gr8 Zn	Tornillo	Vis	Vite
30	80285	2	Bolt SHSHB 3/8 x 1/2 Blk	Perno	Boulon	Bullone
31	80342	2	Washer WSHR SAE 3/8 Zn CF484 ONLY	Arandela	Rondelle	Rondella
32	80348	2	Washer WSHR WROT 5/16 Zn	Arandela	Rondelle	Rondella
33	80744	1	KEY SQUARE 5/16 x 1.00 HARD Pln	CHAVETA CUADRADA 5/16 x 1.00 ENDURECIDO PLN	CLAVETTE CARRÉE 5/16 x 1.00 TREMPÉE ordinaire	LINGUETTA A SEZIONE QUADRATA DA 5/16 x 1.00 TEMPRATA piana
34	80755	2	Washer WSHR BELLEVILLE 3/8 CF484 ONLY	Arandela	Rondelle	Rondella
35	81166	1	Bolt SHSHB 10mm x 45 x M8 12.9 Blk CF484	Perno	Boulon	Bullone
35a	80124	1	Bolt SHSHB 3/8 x 1 Blk CF24, CF364, CF464	Perno	Boulon	Bullone
36	81167	1	Bolt SHSHB 10mm x 50 x M8 12.9 Blk CF484	Perno	Boulon	Bullone
37	81169	2	Screw HHCS 5/16-18 x 1-1/8 Gr5 Zn CF484	Tornillo	Vis	Vite
37a	80161	2	Screw HHCS 5/16-18 x 1 Gr5 Zn CF24, CF364, CF464	Tornillo	Vis	Vite

- ^ Not Shown
- ^ No se ilustra
- ^ Non représente
- ^ Non illustrato





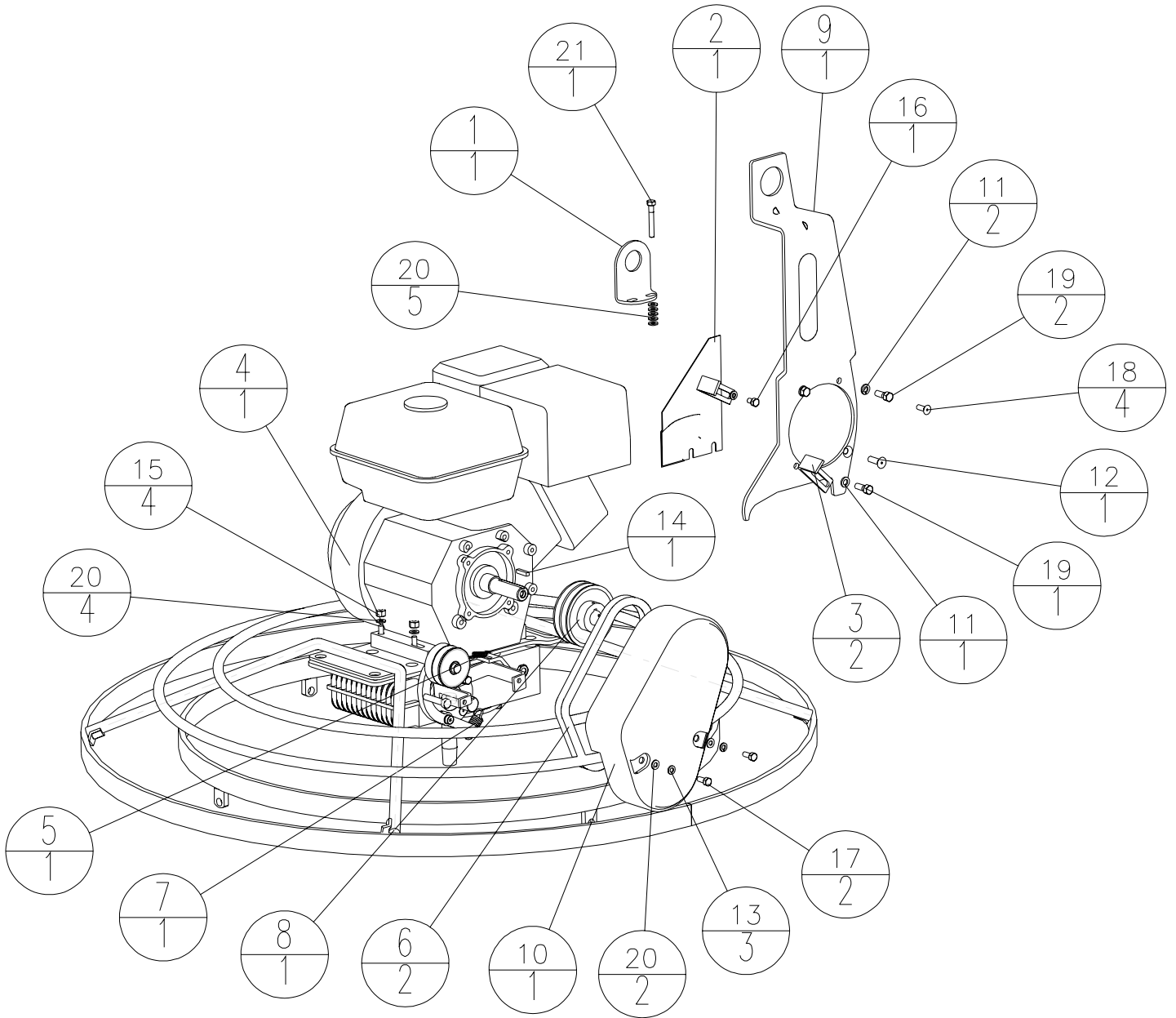
LOWER ASSEMBLY - CF24E

CONJUNTO INFERIOR - CF24E

ENSEMBLE INFÉRIEUR - CF24E

GRUPPO INFERIORE - CF24E

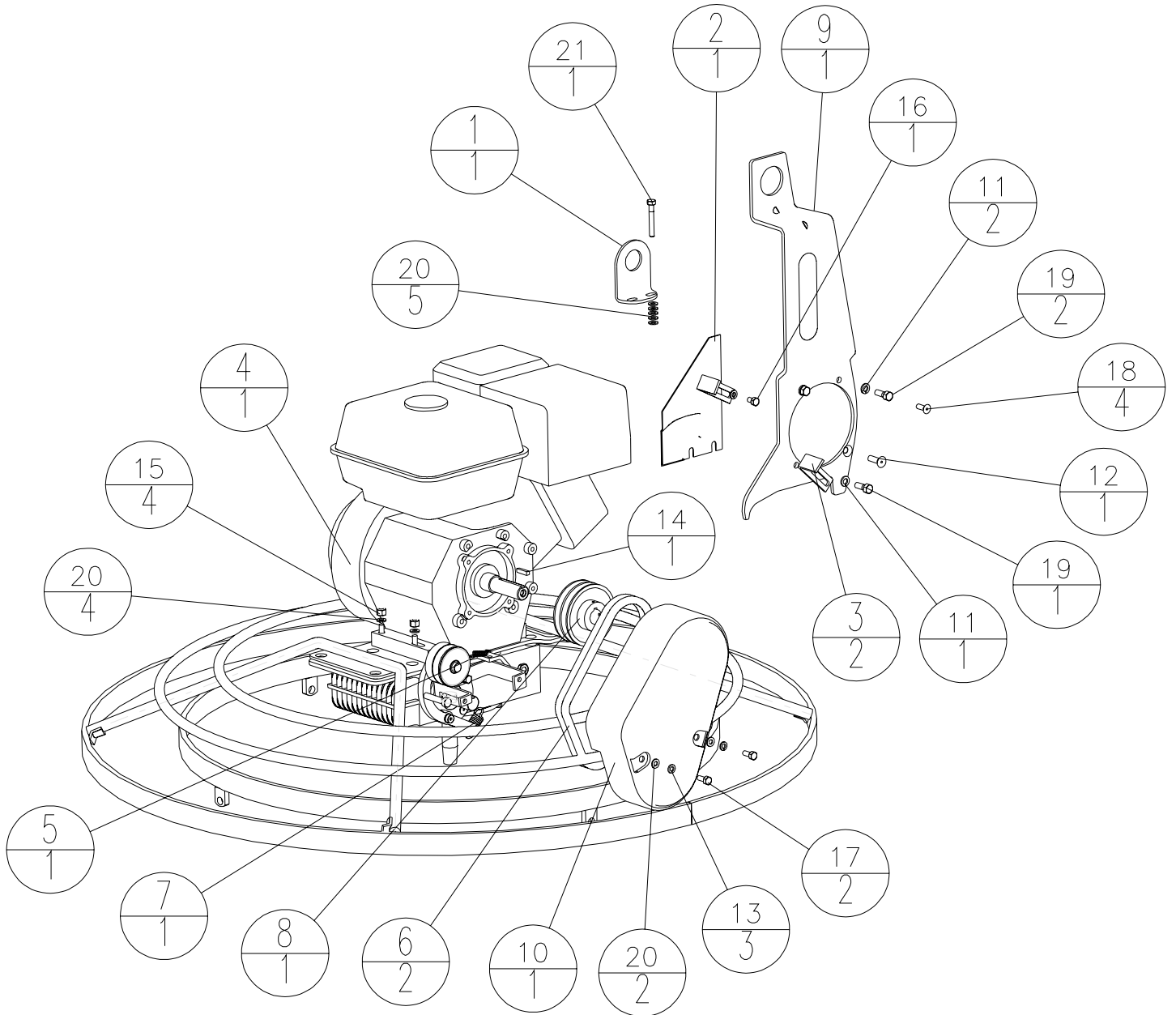
Item	Part No.	Qty	Description	Descripción	Description	Descrizione
1	22200-2	1	Weldment Thrust Plate Cover	Miembro soldado de cubierta de placa de empuje	Couvercle de plateau d'appui soudé	Gruppo saldato piastra di spinta per copertura
2	28283-2	1	Spider 4 Arm Machined	Cruceta de 4 brazos, fresada	Croisillon 4 bras usiné	Crociera a 4 bracci eseguita per lavorazione meccanica
3	28435	1	Washer Steel 1.25 x .41 x .19	Arandela de acero, 1.25 x 0.41 x 0.19	Rondelle en acier 1.25 x 0.41 x 0.19	Rondella in acciaio 1.25 x 0.41 x 0.19
4	32123	1	Bearing Ball Thrust 1.500	Cojinete de bolas de empuje, 1.500	Roulement à billes d'appui 1.500	Cuscinetto a sfere di spinta 1.500
5	32124	4	Rod End Bearing	Cojinete de extremo de varilla	Palier d'embout de tige	Cuscinetto estremità asta
6	32180	8	Bushing Sleeve Nylon .875	Buja de manguito de nylon, 0.875	Bague à manchon en nylon 0.875	Boccola manicotto in nylon 0.875
7	32329	1	Bearing Ball 45mm x 85mm	Cojinete de bolas, 45 mm x 85 mm	Roulement à billes 45 mm x 85 mm	Cuscinetto a sfere 45 mm x 85 mm
8	32330	1	Blade Combo Set 4 CF24	Hoja combinada, juego de 4 CF24	Jeu de 4 lames de combinaison CF24	Serie di 4 lame Combo CF24
9	32331	1	Retaining Ring Extension 45mm	Anillo retenedor de extensión, 45 mm	Anneau de retenue d'extension 45 mm	Anello di ritegno prolunga 45 mm
10	45701-2	1	Ring Edger Machined	Anillo orillador, fresado	Fer à bordures à cercle usiné	Anello rifinitore bordi, eseguito per lavorazione meccanica
11	45708-2	1	Ring Stabilizer Machined	Anillo estabilizador, fresado	Stabilisateur à cercle usiné	Anello stabilizzatore, eseguito per lavorazione meccanica
12	45709	1	Bumper Ring Edger	Paragolpes, anillo orillador	Tampon de fer à bordures à cercle	Anello paraurti per rifinitore bordi
13	45710	1	Subassembly Gearcase CF	Subconjunto de caja de engranajes CF	Sous-ensemble de boîte d'engrenages CF	Sottogruppo scatola ingranaggi CF
14	45711-2	4	Weldment Tilt Arm	Miembro soldado de brazo de inclinación	Bras d'inclinaison soudé	Gruppo saldato braccio d'inclinazione
15	45712-2	1	Subassembly Base Engine 4hp Honda	Subconjunto de motor básico Honda 4 hp	Sous-ensemble de base de moteur Honda 4 hp	Sottogruppo motore base Honda da 4 hp
16	45715	1	Tilt Plate Machined	Placa de inclinación, fresada	Plateau d'inclinaison usiné	Piastra d'inclinazione eseguita per lavorazione meccanica
17	45737-2	1	Weld Plate Friction Edger	Placa de fricción soldada, orilladora	Plateau de friction de fer à bordures soudé	Piastra di attrito saldata per rifinitore bordi
18	46042	4	Fitting Grease 1/4-28 ZN	Grasera 1/4-28 ZN	Graisseur 1/4-28 ZN	Ingrassatore 1/4 - 28 ZN
19	80001	2	Pin PINDL 1/4 OD x 1/2 Lg Pln	Pasador	Goujon	Spina
20	80058	5	Washer WSHRL 3/8 Med Split ZN	Arandela	Rondelle	Rondella
21	80068	8	Screw FHSCS 3/8-16 x 1.00 Blk	Tornillo	Vis	Vite
22	80086	8	Washer WSHRL 5/16 Med Split ZN	Arandela	Rondelle	Rondella
23	80174	1	Screw HHCS 3/8-16 x 1 GR8 ZN	Tornillo	Vis	Vite
24	80243	8	Nut NTFXJ 3/8-24 ZN	Tuerca	Écrou	Dado
25	80271	4	Screw SHCS 1/4-20 x 1/2 Blk	Tornillo	Vis	Vite
26	80348	8	Washer WSHR WROT 5/16 ZN	Arandela	Rondelle	Rondella
27	80394	1	Key Square 1/4 x 1.25 Pln	Chaveta cuadrada 1/4 x 1.25 PLN	Clavette carrée 1/4 x 1.25 ordinaire	Linguetta a sezione quadrata 1/4 x 1.25 piana
28	80475	8	Screw HHCS 5/16-18 x 1-3/4 GR2 ZN	Tornillo	Vis	Vite





ENGINE ASSEMBLY CONJUNTO DEL MOTOR MOTEUR GRUPPO MOTORE

Item	Part No.	Qty	Description	Descripción	Description	Descrizione
1	24543-2	1	Bracket Lifteye 8 B&S	Escuadra de argolla de levante 8 B&S	Support à œil de levage B&S 8	Staffa anello di sollevamento 8 B&S
2	28301-2	1	Belt Guard Rear CF24, CF364, CF464	Protector trasero de correa CF24, CF364, CF464	Protection arrière de courroie CF24, CF364, CF464	Paracinghia posteriore CF24, CF364, CF464
3	28431-2	2	Guide Belt	Guía de correa	Guide de courroie	Guida cinghia
4	30161	1	Engine 11hp Honda	Motor Honda 11 hp	Moteur Honda 11 hp	Motore Honda da 11 hp
4a	30586	1	Engine 5.5hp B&S	Motor B&S 5.5 hp	Moteur B&S 5.5 hp	Motore B&S da 5.5 hp
4b	30587	1	Engine 5.5hp B&S /VP	Motor B&S /VP 5.5 hp	Moteur B&S /VP 5.5 hp	Motore B&S /VP da 5.5 hp
4c	37116	1	Engine 8hp B&S /VP	Motor B&S /VP 8 hp	Moteur B&S /VP 8 hp	Motore B&S /VP da 8 hp
4d	31235	1	Engine 4hp Honda	Motor Honda 4 hp	Moteur Honda 4 hp	Motore Honda da 4 hp
4e	30159	1	Engine 5.5hp Honda	Motor Honda 5.5 hp	Moteur Honda 5.5 hp	Motore Honda da 5.5 hp
4f	30160	1	Engine 8hp Honda	Motor Honda 8 hp	Moteur Honda 8 hp	Motore Honda da 8 hp
4g	45131	1	Engine 13hp Honda	Motor Honda 13 hp	Moteur Honda 13 hp	Motore Honda da 13 hp
4h	30598	1	Engine 4.5hp Robin	Motor Robin 4.5 hp	Moteur Robin 4.5 hp	Motore Robin da 4.5 hp
4i	30599	1	Engine 6hp Robin	Motor Robin 6 hp	Moteur Robin 6 hp	Motore Robin da 6 hp
4j	30600	1	Engine 9hp Robin	Motor Robin 9 hp	Moteur Robin 9 hp	Motore Robin da 9 hp
4k	31337	1	Engine 11.5hp Robin	Motor Robin 11.5 hp	Moteur Robin 11.5 hp	Motore Robin da 11.5 hp
5	32345	1	Spring Extension 2.63 CF484	Resorte de extensión 2.63 CF484	Ressort d'extension 2.63 CF484	Molla prolunga 2.63 CF484
5a	34797	1	Spring Return Idler CF24, CF364, CF464	Resorte de tensor de retorno CF24, CF364, CF464	Ressort de rappel de tendeur CF24, CF364, CF464	Molla di richiamo tenditore CF24, CF364, CF464
6	34617	2	V-Belt A-28 11, 13 Honda, 11.5 Robin	Correa trapezoidal A-28 Honda 11, 13, Robin 11.5	Courroie trapézoïdale A-28 Honda 11, 13, Robin 11.5	Cinghia trapezoidale A-28 11, 13 Honda, 11.5 Robin
6a	35331	1	V-Belt L427 4, 5.5 Honda, 5.5 B&S, 6 Robin, 8 B&S IP	Correa trapezoidal L427 Honda 4, 5.5, B&S 5.5, Robin 6, B&S IP 8	Courroie trapézoïdale L427 Honda 4, 5.5, B&S 5.5, Robin 6, B&S IP 8	Cinghia trapezoidale L427 4, 5.5 Honda, 5.5 B&S, 6 Robin, 8 B&S IP
6b	35333	1	V-Belt L429 8 Honda, 9 Robin	Correa trapezoidal L429 Honda 8, Robin 9	Courroie trapézoïdale L429 Honda 8, Robin 9	Cinghia trapezoidale L429 8 Honda, 9 Robin
7	39008	1	Spring Ext 2 in Lg CF484	Resorte ext. 2 in. largo CF484	Ressort d'extension de 2 in de long CF484	Molla prolunga da 2 in lungh. CF484
7a	34796	1	Spring Clutch CF24, CF363, CF364, CF464	Resorte de embrague CF24, CF363, CF364, CF464	Ressort d'embrayage CF24, CF363, CF364, CF464	Molla frizione CF24, CF363, CF364, CF464
8	45860	1	Sheave 2AK44 x 1.00 11.5 Robin, 11 & 13 Honda	Polea, 2AK44 x 1.00 Robin 11.5, Honda 11 y 13	Poulie 2AK44 x 1.00 Robin 11.5, Honda 11 et 13	Puleggia 2AK44 x 1.00 11.5 Robin, 11 & 13 Honda
8a	34833	1	Sheave AK34x3/4 5 B&S, 5 B&S /VP, 5 Honda	Polea, AK34x3/4 B&S 5, B&S /VP 5, Honda 5	Poulie AK34 x 3/4 B&S 5, B&S /VP 5, Honda 5	Puleggia AK34x3/4 5 B&S, 5 B&S /VP, 5 Honda
8b	34834	1	Sheave AK34x1 8 Honda, 9 Robin	Polea, AK34x1 Honda 8, Robin 9	Poulie AK34 x 1 Honda 8, Robin 9	Puleggia AK34x1 8 Honda, 9 Robin





ENGINE ASSEMBLY CONJUNTO DEL MOTOR MOTEUR GRUPPO MOTORE

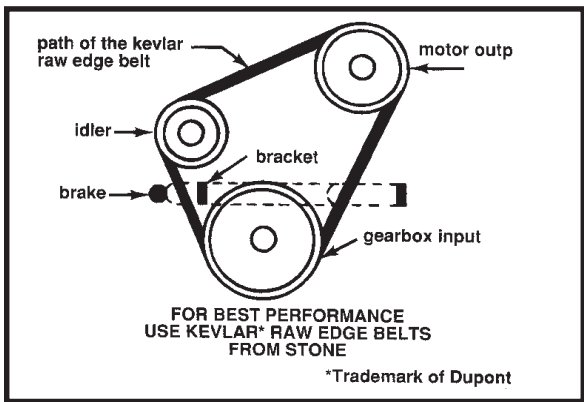
Item	Part No.	Qty	Description	Descripción	Description	Descrizione
9	45861-2	1	Bracket Lifteye CF484	Escuadra de argolla de levante CF484	Support à œil de levage CF484	Staffa anello di sollevamento CF484
9a	27533-2	1	Lifteye 8 B &S	Argolla de levante B&S 8	Œil de levage B&S 8	Anello di sollevamento 8 B &S
9b	42451-2	1	Lifteye 5 B &S, 5 Intek	Argolla de levante B&S 5, Intek 5	Œil de levage B&S 5, Intek 5	Anello di sollevamento 5 B &S, 5 Intek
9c	28318-2	1	Lifteye 4,5.5 Honda 4.5, 6 Robin	Argolla de levante Honda 4, 5.5, Robin 4.5, 6	Œil de levage Honda 4, 5.5, Robin 4.5, 6	Anello di sollevamento 4,5.5 Honda 4.5, 6 Robin
9d	28683-2	1	Lifteye 8 Honda, 9 Robin	Argolla de levante Honda 8, Robin 9	Œil de levage Honda 8, Robin 9	Anello di sollevamento 8 Honda, 9 Robin
10	47229-2	1	Guard Belt	Protector de correa	Protection de courroie	Paracinghia
11	80058	3	Washer Wshrl 3/8 Med Split Zn	Arandela	Rondelle	Rondella
12**	80068	1	Screw FHSCS 3/8-16 x 1.00 Blk CF484	Tornillo	Vis	Vite
13	80086	3	Washer Wshrl 5/16 Med Split Zn	Arandela	Rondelle	Rondella
14	80100	1	Key Sq 1/4 X 1 Pln	Chaveta cuadrada 1/4 x 1 PLN	Clavette carrée 1/4 x 1 ordinaire	Linguetta a sezione quadrata 1/4 X 1 piana
15	80114	4	Nut NUTNY 5/16-18 Zn	Tuerca	Écrou	Dado
16**	80158	1	Screw HHCS 5/16-18 X 1/2 Gr2 Zn	Tornillo	Vis	Vite
17**	80159	2	Screw HHCS 5/16-18 X 3/4 Gr5 Zn	Tornillo	Vis	Vite
18**	80171	4	Screw FHSCS 5/16-24 X 3/4 Blk 5 B&S, 5 IP	Tornillo	Vis	Vite
19**	80174	3	Screw HHCS 3/8-16 X 1 Gr8 Zn CF484	Tornillo	Vis	Vite
20	80348	11	Washer WSHR Wrot 5/16 Zn	Arandela	Rondelle	Rondella
21**	80579	1	Screw HHCS 5/16-18 X 2 1/4 Gr5 Zn 8 B&S	Tornillo	Vis	Vite

** Use Loctite 242

** Usar Loctite 242

** Utiliser du Loctite 242

** Usare Loctite 242



2

NOTICE

LIFT POINT

55551

AVISO

Punto de izamiento

3



7

IDLE ENGINE 5 MINUTES BEFORE STOPPING TO IMPROVE SERVICE LIFE

DEJE FUNCIONAR EL MOTOR EN VACIO DURANTE 5 MINUTOS ANTES DE DETENERLO PARA EXTENDER SU VIDA DE SERVICIO.

55546

4

LOWER BAJAR

RAISE LEVANTAR

55454

8

NOTICE

If safety or hazard decals or operator's manual are missing from this equipment, contact the manufacturer immediately at 1-800-888-9926 or (585) 229-5141

AVISO

Si las etiquetas de seguridad o peligro o el manual del operador faltan en este equipo, contactar inmediatamente al fabricante al 1-800-888-9926 o al (585) 229-5141.

55541

6

WARNING

Moving parts can crush and cut. Do not operate with guard removed. Shut off engine to clean or service.

ADVERTENCIA

Las partes móviles pueden ocasionar cortes y aplastamientos. No operar la máquina cuando no esté colocado el protector. Desconectar la máquina para limpiarla o realizar el servicio técnico.

55550

9

CAUTION

When equipment is not in use turn the fuel valve to the OFF position.

PRECAUCIÓN

Cuando el equipo no esté en uso gire la válvula de combustible a la posición OFF (apagado)

55670

10

	<p>WARNING</p> <p>Read and understand operator's manual before using this machine. Follow safety and alert symbols and warnings. Open flame, fire and smoking prohibited. Do not operate in unventilated area. Stop engine before refueling. Use unleaded gasoline, octane rating of 86 or higher. Check the engine oil level before starting. Hearing protection required.</p>	<p>ADVERTENCIA</p> <p>Lea y entienda el manual del operador antes de usar esta máquina. Siga los símbolos y advertencias de seguridad y alerta. Está prohibido prender fuego, exponer a las llamas y fumar. No haga funcionar en ambientes carentes de ventilación. Detenga el motor antes de suministrar combustible. Utilice gasolina sin plomo de 86 octanos o superior. Compruebe el nivel de aceite del motor antes de empezar. Se requiere protección para los oídos.</p>
	55549	

5



DECAL IDENTIFICATION

IDENTIFICACIÓN DE ETIQUETAS

IDENTIFICATION DES AUTOCOLLANTS

IDENTIFICAZIONE DEGLI ADESIVI

Item	Part No.	Qty	Description	Descripción	Description	Descrizione
1^	23263	1	Kit Decal Warnings CF includes items 2 - 6	Juego de etiquetas de advertencia CF, incluye art. 2 - 6	Kit d'autocollants d'avertissement CF - comprend les éléments 2 à 6	Kit adesivi con avvertenze CF include i componenti 2 - 6
2	55018	1	Decal Kevlar Belt Trowel	Etiqueta - Correa de llana de Kevlar	Autocollant - taloche à courroies en Kevlar	Adesivo relativo a cinghia in kevlar per frattazzo a motore
3	55551	1	Decal Notice Lift Point 2 in x 1 in	Etiqueta - Aviso de puntos de levante	Autocollant d'avis - point de levage	Adesivo con avviso per il punto di sollevamento
4	55546	1	Decal Instruction Engine Idle	Etiqueta - Instrucciones de ralenti del motor	Autocollant d'instructions - ralenti du moteur	Adesivo di istruzioni - regime minimo
5	55549	1	Decal Warning Read Manual	Etiqueta - Advertencia, leer el manual	Autocollant d'avertissement - lire le manuel	Adesivo avvertenza - leggere manuale
6	55541	1	Decal Notice Missing Decals	Etiqueta - Estar atento a etiquetas faltantes	Autocollant d'avis - autocollants manquants	Adesivo avvertenza - adesivi mancanti
7	55453	1	Decal ProPitch™	Etiqueta - ProPitch™	Autocollant - ProPitch™	Adesivo ProPitch™
8	55454	1	Decal Raise/Lower ProPitch™	Etiqueta - Elevar/bajar ProPitch™	Autocollant - levage/abaissement ProPitch™	Adesivo per il sollevamento/abbassamento del ProPitch™
9	55550	1	Decal Warning Belt Guard	Etiqueta - Advertencia, protector de correa	Autocollant d'avertissement - protection de courroie	Adesivo con avvertenza per paracinghia
10	55570	1	Decal Caution Turn Off Fuel Valve	Etiqueta - Precaución, cerrar válvula de combustible	Autocollant de mise en garde - fermer le robinet de carburant	Adesivo attenzione - spegnimento valvola carburante

^ Not Shown

^ No se ilustra

^ Non représenté

^ Non illustrato

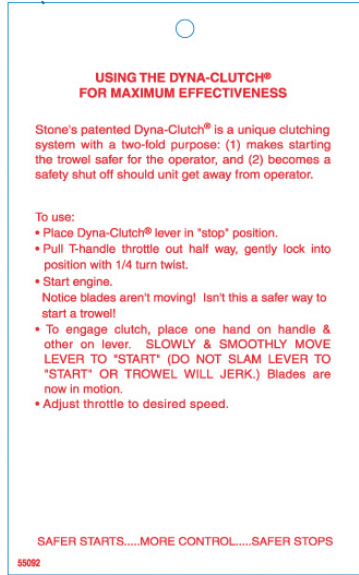


front



1

back



2



3



4





DECAL IDENTIFICATION
IDENTIFICACIÓN DE ETIQUETAS
IDENTIFICATION DES AUTOCOLLANTS
IDENTIFICAZIONE DEGLI ADESIVI

Item	Part No.	Qty	Description	Descripción	Description	Descrizione
1	55092	1	Tag Dyna-Clutch CF Trowel	Marbete - Llana Dyna-Clutch CF	Étiquette Dyna-Clutch - taloche CF	Targhetta Dyna-Clutch CF per frattazzo a motore
2	55214	1	Decal Sta-Bil	Etiqueta - Sta-Bil	Autocollant - Sta-Bil	Adesivo Sta-bil
3	55059	2	Decal Stone Small Round	Etiqueta - Stone redonda pequeña	Autocollant Stone - petit rond	Adesivo Stone rotondo piccolo
4	56197	1	Decal Smooth Operator	Etiqueta - Smooth Operator	Autocollant - Smooth Operator	Adesivo Smooth Operator