

**REPAIR
PARTS LIST**

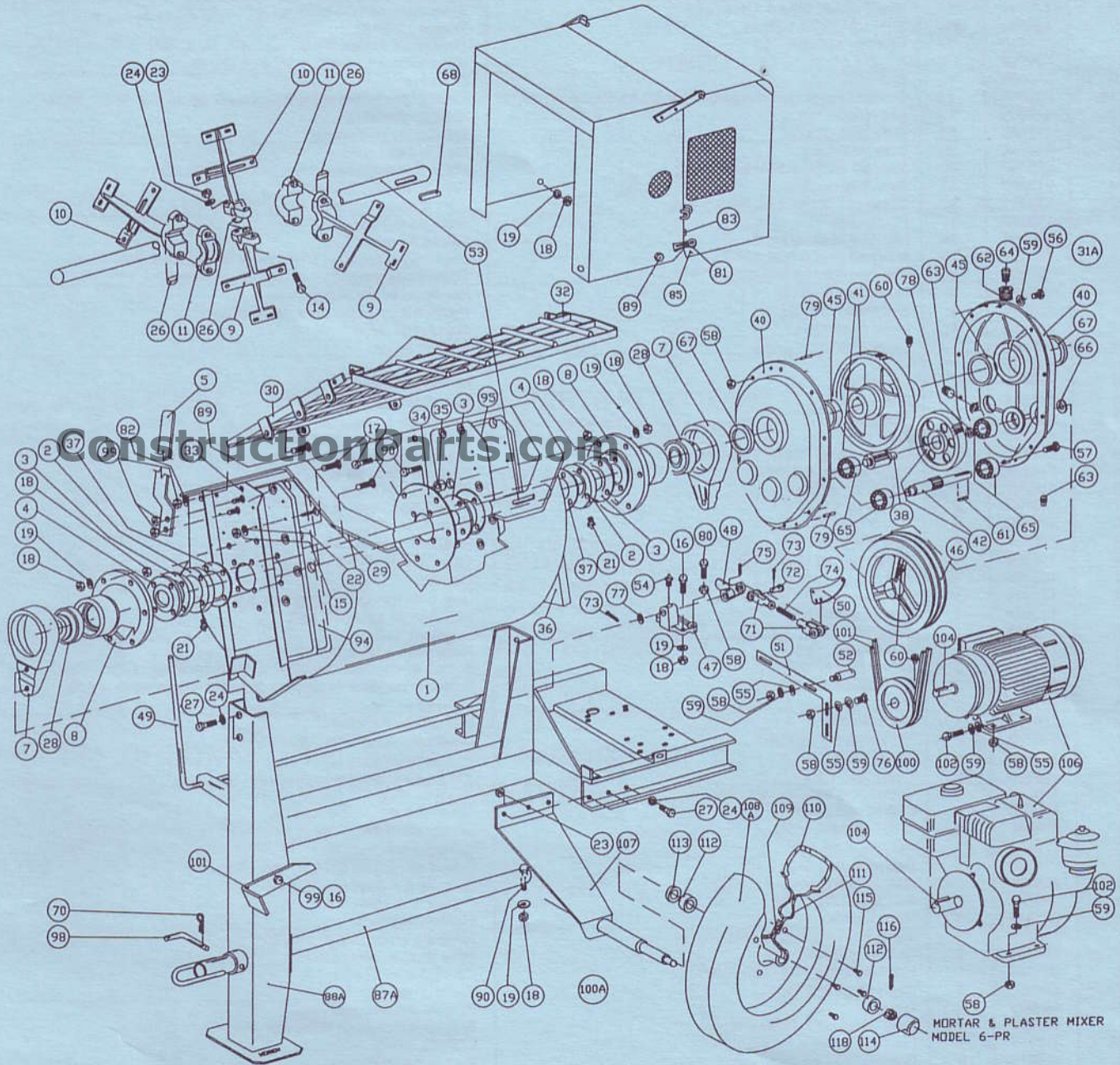
**6-PR
Mortar & Plaster Mixers**

Bulletin No. 18.1F10-91-1
Supersedes: 181F10-91-0

ConstructionParts.com

888-634-4289

Blade Kits see page 3



PRINTED
IN
CANADA

ConstructionParts.com

888-634-4289

200434

CROWN

CONSTRUCTION EQUIPMENT
WINNIPEG CANADA

Ref. #	Code #	Qty.	Description	
1	412083	1	Drum , 6 cu. ft.	Tambour, 6 pi cubic
2	496177	2	Seal plate	Plaque d'étanchéité
3 ^a	192923	4	Drum seal	Joint du tambour
4*	496042	2	Seal ring	Bague d'étanchéité
5	496224	1	Handle	Bras
7	496070	2	Pivot	Pivot
8	496080	2	Trunnion	Tourillon
9	096018	2	Right hand paddle	Pale droite
10	096019	2	Left hand paddle	Pale gauche
11	096010	2	Paddle cap	Chapeau de pale
14	119280	6	Bolt 1/2 UNC.x 2 1/2	Boulon 1/2 UNC.x 2 1/2
15	227810	16	Nut 1/4UNC. ZN. PL.	Écrou 1/4 UNC. ZN. PL.
16	226220	7	Bolt, 3/8 UNC x 1 1/4 ZN.PL.	Boulon 3/8 UNC. x 1 1/4 ZN.PL.
17	226260	12	Bolt, 3/8 UNC x 2 1/4	Boulon 3/8 UNC. x 2 1/4
18	128230	28	Nut 3/8 UNC	Écrou 3/8 UNC.
19	176230	27	Spring washer, 3/8 ZN.PL	Rondelle à ressort 3/8 ZN.PL.
21	110689	2	Grease fittings 1/8 NPT, 45°	Raccords de graissage 1/8 NPT à 45°
22	176210	16	Spring washer 1/4 ZN. PL.	Rondelle à ressort 1/4 ZN. PL.
23	128250	16	Nut 1/2 UNC.	Écrou 1/2 UNC.
24	176560	16	Spring washer 1/2	Rondelle à ressort 1/2
26	176810	4	Woodruff key 3/8 x 1 1/4, #1210	Clavette en demi-lune 3/8 x 1 1/4, no 1210
27	226630	8	Bolt, 1/2 UNC x 1 ZN.PL.	Boulon 1/2 UNC. x 1 ZN.PL.
28 ^a	110450	2	Bearing 1746208-108	Roulement 1746208-108
29	139790	14	SC. FH. Mach. 1/4 UNC. 1 1/2 SLT.ZN.PL.	Vis machiner 1/4 UNC. 1 1/2 SLT. ZN. PL.
30	412095	1	Grill fixed	Grille fixe
31A	609806	1	Complete gear case assembly (c/w 38-40, 50, 56-67, 78,79)	Douille d'engrener assemblage (avec 38-45, 50, 56-67, 78,79)
32	412099	1	Grill hinged	Grille à charnière
33	412086	1	Front side channel	Rainure du côté avant
34	412184	2	Inner seal plate	Plaque d'étanchéité
35	412167	16	Spacers 1/2OD.x.380ID.x 3/4 long	Piece d'épaisseur interne 1/2 OD.x.380ID.x3/4
36	412087	1	Rear side channel	Rainure du côté arrière
37	190751	2	Gasket 4 1/2 DIA.x.06 Thk.	Joint d'étanchéité pour DIA.4 1/2x.06 épais
38	496131	1	Pinion shaft	Arbre de pignon
40	464994	1 set	Matched housing parts	Pièces de carter
41	464997	1 set	Matched gear 6 D.P., 20°	Engrenages apparié , point sec de distillation 6, 20°
42	464999	1 set	Matched gear 10 D.P., 20°	Engrenages apparié , point sec de distillation 10, 20°
45	496150	2	Gear case bushing	Douille de boîtier d'engrenage
46	496160	1	2AV Pulley, 10" dia.	Poulie à 2 courroies en V, 10 po diam.
47	496170	1	Lever bracket	Support de levier
48	496180	1	Lever arm	Bras de levier
49	496190	1	Lever	Levier
50	496045	1	Lever link	Fixation de levier
51	464981	1	Pulley guide	Guide de poulie
52	496220	2	Guide stud	Goujon de guidage
53	496230	1	Main shaft	Arbre principal
54	110680	1	Grease fitting, 1/8 NPT straight	Raccord de graissage droit 1/8 NPT
55	174440	4	Plain washer, 3/8 hole	Rondelle plate 3/8 diam. int.
56	119780	8	Bolt, 5/16 UNC x 1	Boulon 5/16 UNC. x 1
57	119790	2	Bolt, 5/16 x 1 1/4	Boulon 5/16 UNC. x 1 1/4
58	128220	6	Nut, 5/16 UNC	Écrou 5/16 UNC.
59	176530	4	Spring washer, 5/16	Rondelle à ressort 5/16
60*	148390	1	Set screw, 3/8 UNC x 1/2	Ensemble de vis 3/8 UNC. x 1/2
61	432060	1	Key	Clavette
62	187411	1	Reducer bushing, galv. 3/8 x 1/8	Bague de réduction galvanisée 3/8 x 1/8
63	185630	2	Pipe plug, 3/8 NPT	Bouchon de tuyau 3/8 NPT
64	110550	1	Breather	Remplard
65	110410	4	Ball bearing, 6204	Roulement à billes 6204
66	199380	1	Oil seal, c/r #7429	Boîtier et dispositif de retenue de bague d'étanchéité 7429
67*	199490	2	Oil Seal, c/r #24863	Boîtier et dispositif de retenue de bague d'étanchéité 24863
68	496200	1	Key	Clavette
70	134955	1	Hitch pin clip	Pince d'ace d'attelage
71	119230	2	Yoke end, 3/8 - 24 UNF	Douille de manoeuvre 3/8 - 24 UNF.
72	134990	2	Clevis pin	Axe de manille
73	135790	3	Cotter pin, 1/8 x 1	Goupille fendue 1/8 x 1
74	496037	1	Connecting rod, 3/8 - 24 UNF	Bile 3/8 - 24 UNF.
75	135280	1	Slotted spring pin	Goupille à ressort à encoches
76	119760	2	Bolt, 5/16 UNC x 3/4	Boulon 5/16 UNC. x 3/4
77	175650	1	Washer, 5/16 hole	Rondelle 5/8 diam. int.
78	138320	1	Retaining ring 5105 - 100	Bague de retenue 5105 - 100
79	135470	2	Slotted spring pin	Goupille à ressort à encoches
80	119770	2	Bolt, 5/16 UNC x 7/8	Boulon 5/16 UNC. x 7/8
81	201543	2	Hood fastener	Fixation de capot
82	248275	8	Washer 7/16x1 1/2OD.x1/8Thk.	Rondelle 7/16x1 1/2OD.x1/8Thk.
83	201544	2	Rubber bumper	Pare-choc en caoutchouc
85	464983	1	Hood assembly, Types O, A, B	Capot, Types O, A, B
85	464900	1	Hood assembly, Type C	Capot, Type C
87A	464966	1	Draw bar	Bras de remorquage
87	464962	1	Option Ball Hitch Draw Bar	Bras de remorquage d'attelage en option
88A	412089	1	Frame	Châssis
89	226210	6	Bolt 3/8 UNC x 1	Boulon 3/8 UNC. x1
90	226270	9	Bolt, 3/8 UNC x 2 1/2	Boulon 3/8 UNC. x 2 1/2
94	257685	1	Front drum filler plate	Plaque d'avant pour remplissage du tambour
95	257686	1	Rear drum filler plate	Plaque arrière pour remplissage du tambour
98	496043	1	Lock pin	Goupille d'arrêt
99	133785	10	Lock nut 3/8 UNC.	Contre écrou, 3/8UNC.
100A	464993	1	Wide Axle Carriage (c/w 107-118)	Charriot à large essieu (avec 107-118)
101	412165	1	Latch plate	Plaque pour clocher
107	464991	1	Axle assembly	Essieu
108A	431065	2	Wheel & tire assemble	Assemblée pour roue
109	246130	2	H-211 Hub with cone	Moyeau et cône H-211

Ref.#	Code#	Qty.	Discription	
110	201675	2	5.50 x 12 tire	Pneu 5.50 x 12
111	201660	2	400 x 12 wheel rim	Jante de roue 400 x 12
112	112210	4	L 44643 bearing cone	Cône de roulement L 44643
113	199150	2	R1237 oil seal	Bague d'étanchéité
114	201790	2	Dell hub cap	Enjoliveur dell
115	201780	8	WB10 wheel bolt	Boulon de roue WB10
116	135810	2	Pin cotter 1/8 x 1 1/2	Goupille fendue 1/8 x 1 1/2
117	201681	2	Valve stem	Corps de valve
118	131380	2	Nut hex 3/4 UNC slot	Écrou hex 3/4 UNF
N/S	190854	2	Flinger (located in item 8)	Cavaller (avec item 8)

IMPORTANT: When ordering parts, specify model, type and code number.

* Suggested parts to stock.

N/S: Not illustrated.

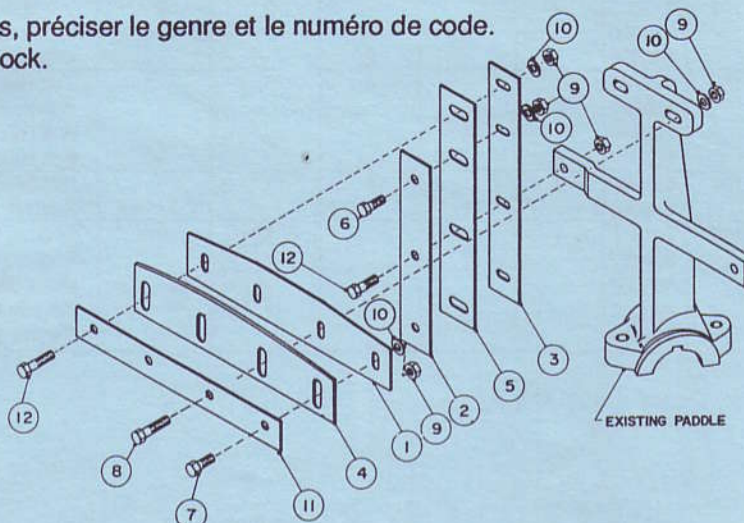
▣ Unlimited lifetime warranty on these parts.

IMPORTANT: Au moment de commander des pièces, préciser le genre et le numéro de code.

* Il est recommandé de conserver ces pièces en stock.

N/S : N'apparaît pas sur l'illustration.

▣ Garantie illimitée sur ces pièces pour la vie.



REF. # 12A STANDARD RUBBER BLADE PARTS KIT #609802
TROUSSES DE PALE DE CAOUTCHOUC NORMALISÉ #609802

Ref #	Code #	Qty.	Description	
1	436290	4	Top blade	Lame supérieure
2	436320	2	Side blade	Lame latérale
3	436310	2	Side blade	Lame latérale
4	190970	4	Top wiper	Lame balai supérieure
5	192680	2	Side wiper	Lame balai latérale
6	120000	4	Bolt 3/8 UNC x 7/8	Boulon 3/8 gros pas normalisé x 7/8
7	120010	6	Bolt 3/8 UNC x 7/8	Boulon 3/8 gros pas normalisé x 1
8	120030	8	Bolt 3/8 UNC x 1 1/2	Boulon 3/8 gros pas normalisé x 1 1/2
9	128230	22	Nut 3/8 UNC	Écrou 3/8 gros pas normalisé
10	174450	20	Plain washer	Rondelle plate
11	496290	4	Top blade, front	Lame supérieure avant
12	120020	4	Bolt 3/8 UNC x 1 1/4	Boulon 3/8 gros pas normalisé x 1 1/4

REF. 12A OPTIONAL STEEL BLADE KIT #609803
TROUSSE DE PALE D'ACIER EN OPTION #609803

Ref. #	Code #	Qty.	Description	
1	436280	4	Top blade	Lame supérieure
2	436300	4	Side blade	Lame latérale
8	120020	10	Bolt 3/8 UNC x 1 1/4	Boulon 3/8 gros pas normalisé x 1 1/4
9	128230	12	Nut 3/8 UNC	Écrou 3/8 UNC
10	174450	22	Plain washer	Rondelle plate
12	120010	2	Bolt 3/8 UNC x 1	Boulon 3/8 UNC x 1

DRIVE KITS - MODEL AND CODE NO.

TROUSSE DE MOTORISATION - MODÈLE ET NUMÉRO DE CODE.

Ref #	Code #	6-PRG 609786	6-PRGW 609805	6-PRE 609795	6-PRGH 609792	6-PRG-I/C 609787	Description
55	174440	2		4	4		Washer Plain 5/16 Rondelle ordinaire 5/16
58	128230		4				Nut Hex Ho 3/8 UNC GR5 Écrou Hex HO 3/8 UNC GR5
	128220	4		4	4	4	Nut Hex HD 5/16 UNC GR-5 Écrou Hex HD 5/16 UNC GR-5
59	176540		4				Washer, Spring 3/8 Rondelle de ressort 3/8
	176530	4		4	4	4	Washer, Spring 5/16 Rondelle de ressort 5/16
60	148390	1	1	1	1	1	Set Screw 3/8 UNC x 1/2 Ensemble de Vis 3/8 UNC x 1/2
100	496040	1			1	1	Pulley 2A 6-3/4 x 7/8 x 3/16 Poulie 2A 6-3/4 x 7/8 x 3/16
	496039		1				Pulley 2A 3.00 x 1.00 Poulie 2A 3.00 x 1.00
	496520			1			Pulley 2A 5.00 x .875 Poulie 2A 5.00 x .875
101	239533	2			2	2	V-Belt 4L-390 Courroie en V 4L-390
	239700		2				V-Belt 4L-400 Courroie en V 4L-400
	239531			2			V-Belt 4L-430 Courroie en V 4L-430
102	119760			4			Bolt Hex HD 5/16 x 3/4 Boulon Hex HD 5/16 x 3/4
	119810					4	Bolt Hex HD 5/16UNCx1-3/4 Boulon Hex HD 5/16UNCx1-3/4
	120030		4				Bolt Hex HD 3/8UNCx1-1/2 Boulon Hex HD 3/8UNCx1-1/2
	119243	4			4		Bolt Hex HD 5/16UNCx1-1/2 Boulon Hex HD 5/16UNCx1-1/2
104	432050	1		1	1	1	Key 3/16 x 1-5/8 Clavette 3/16 x 1-5/8
	432090		1				Key 1/4 x 2 Clavette 1/4 x 2
106	201912	1					Engine, Briggs&Stratton 5hp Moteur, Briggs&Stratton 5cv
	202237		1				Engine, Wisconsin 7.5hp Moteur, Wisconsin 7.5 cv
	464958			1			Motor, Electric 1.5hp Moteur, électrique 1.5cv
	202004				1		Engine, Honda 5.5hp Moteur, Honda 5.5cv
	201925					1	Engine, B&S, 5hp I/C Moteur, Briggs & Stratton 5cv I/C

ConstructionParts.com

IMPRIMER
AU
CANADA

ConstructionParts.com 888-634-4289



CONSTRUCTION EQUIPMENT
WINNIPEG CANADA