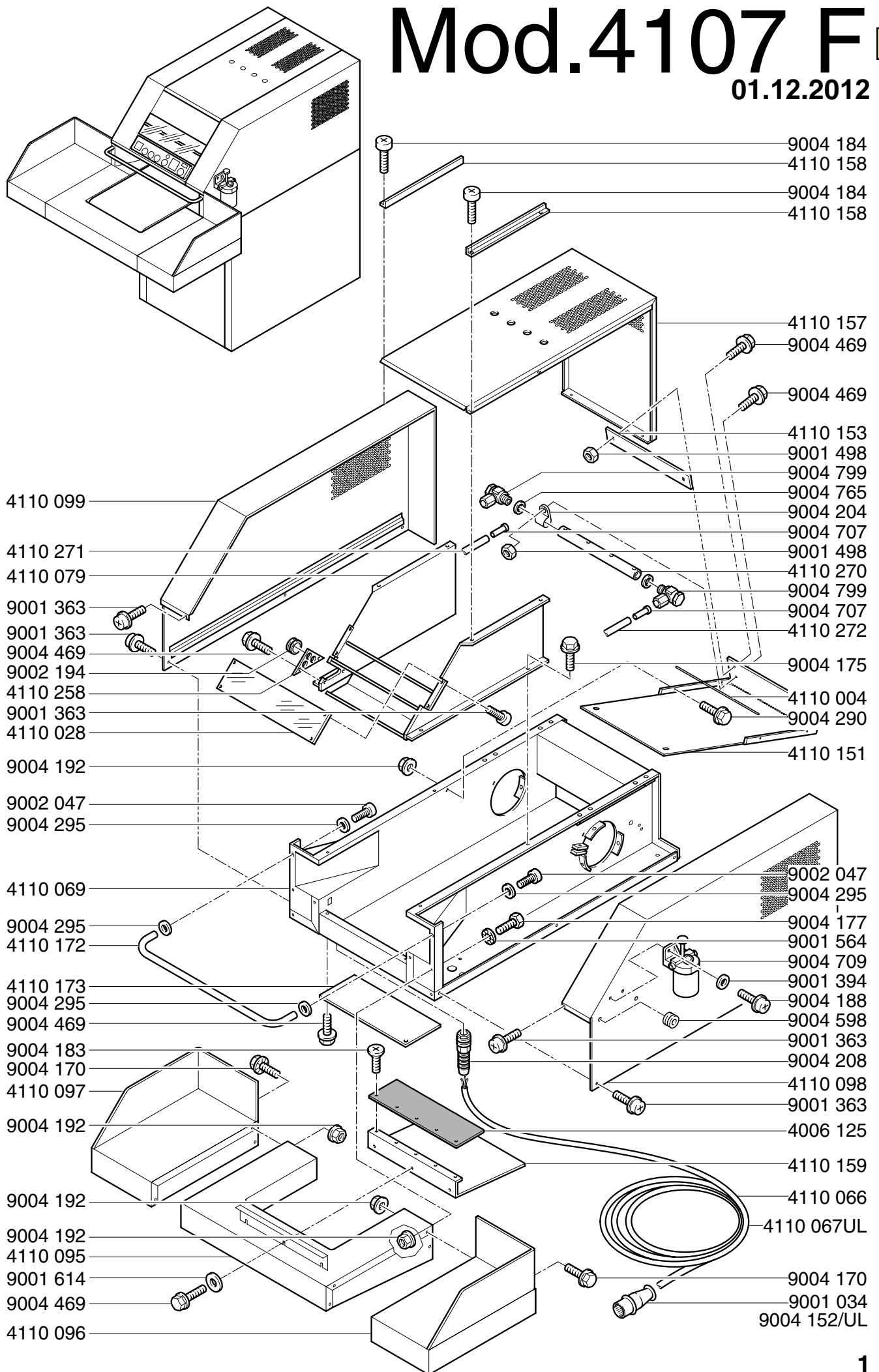


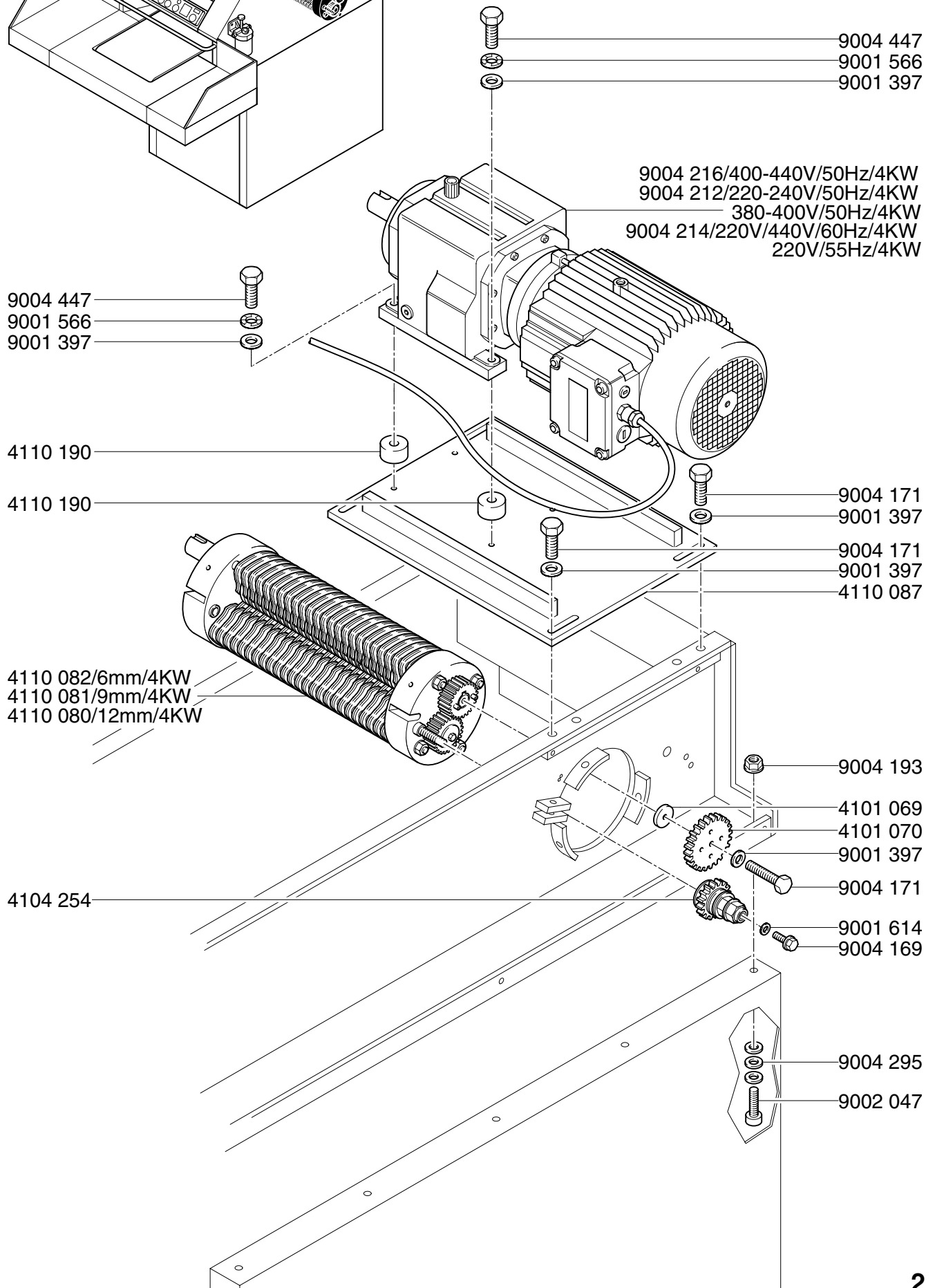
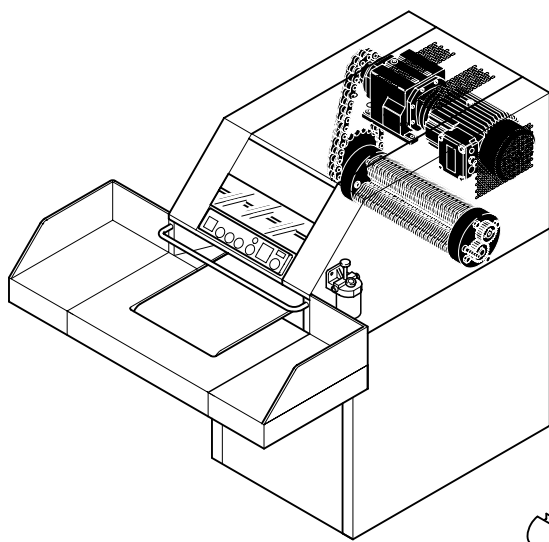
# Mod.4107 F

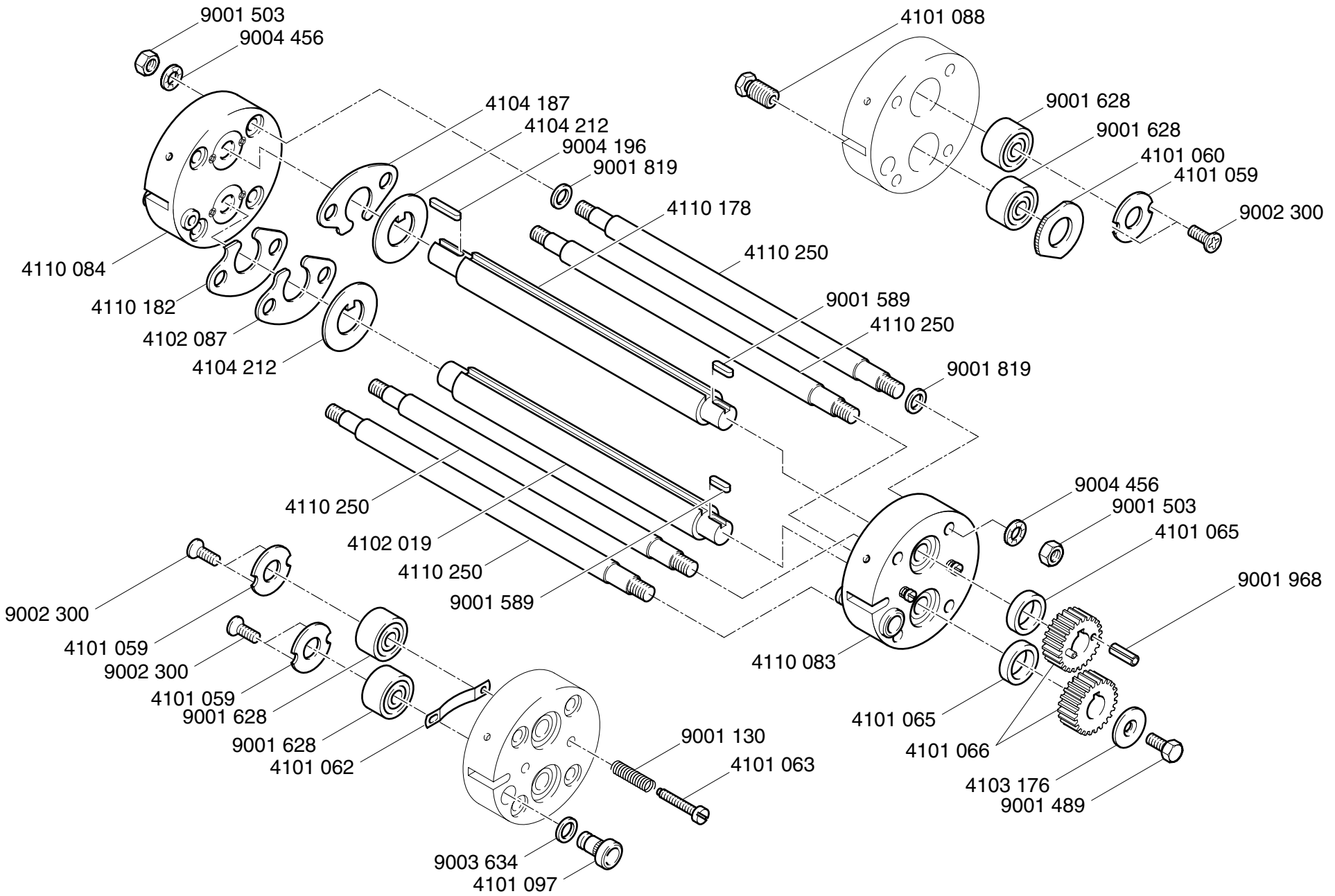
01.12.2012



# Mod.4107 F

01.12.2012

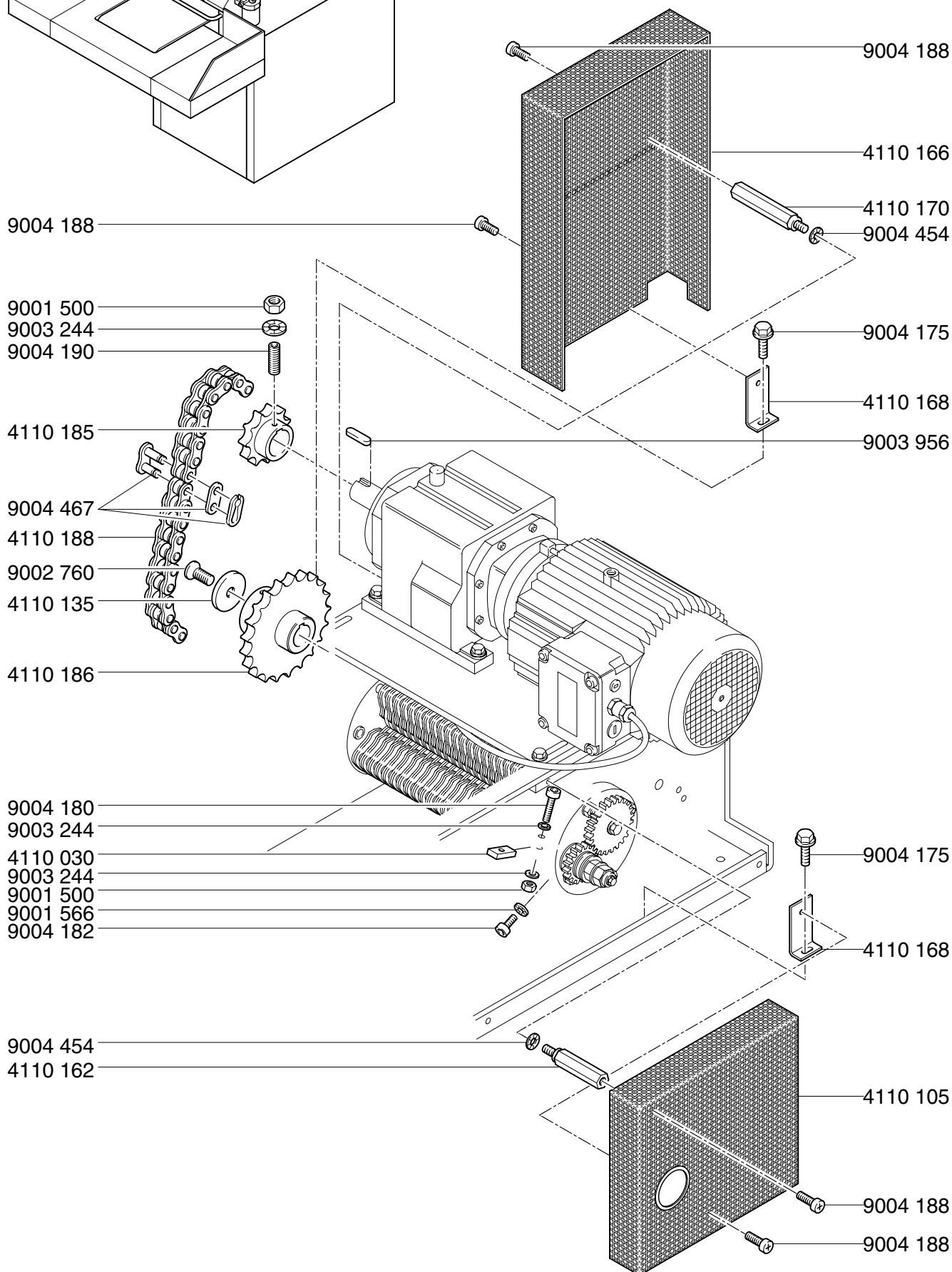
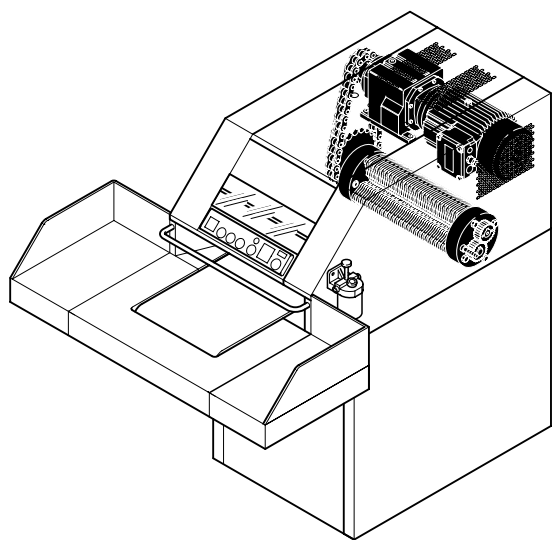




**Mod. 4107 F**  
 01.12.2012

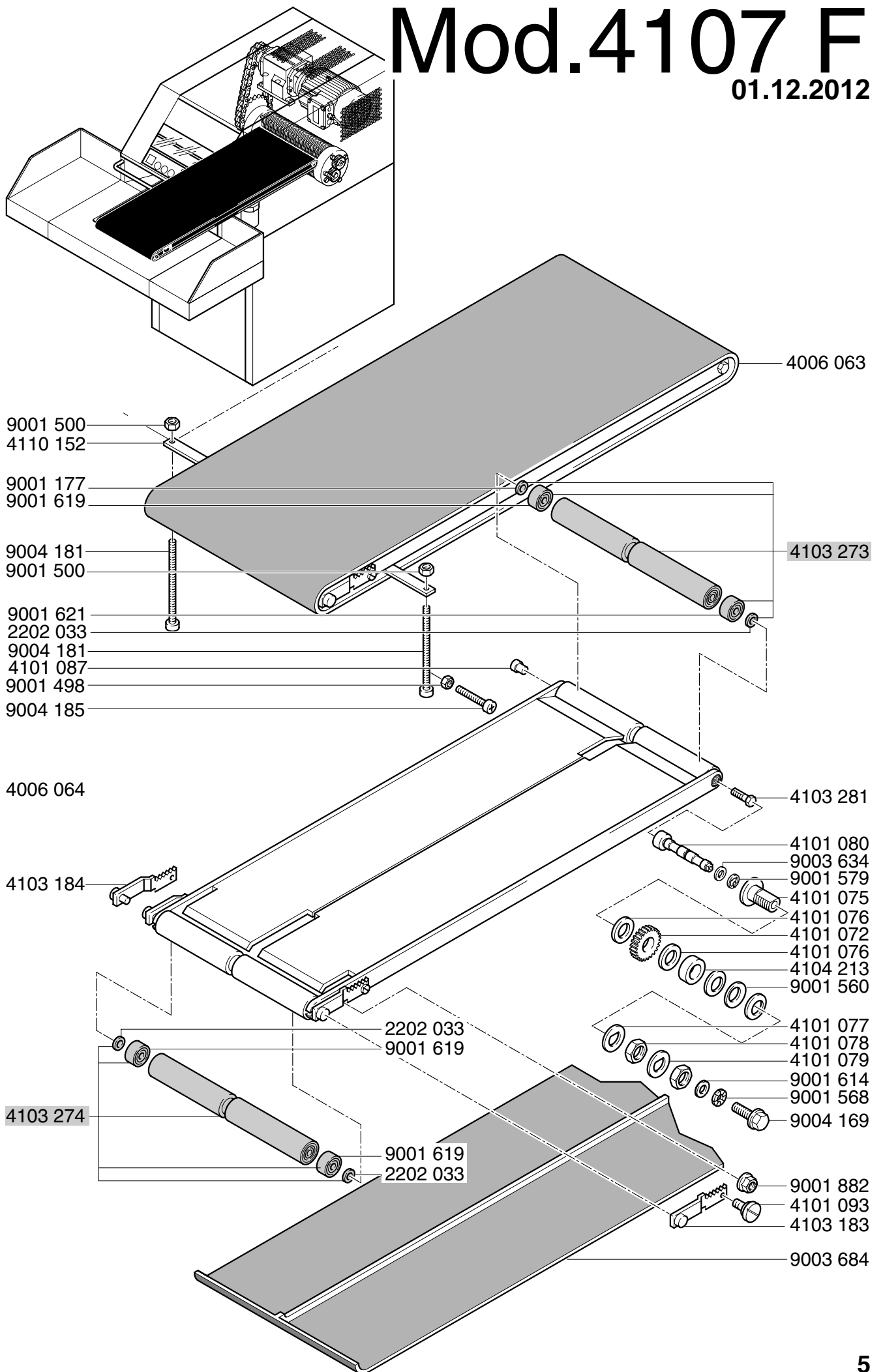
# Mod.4107 F

01.12.2012



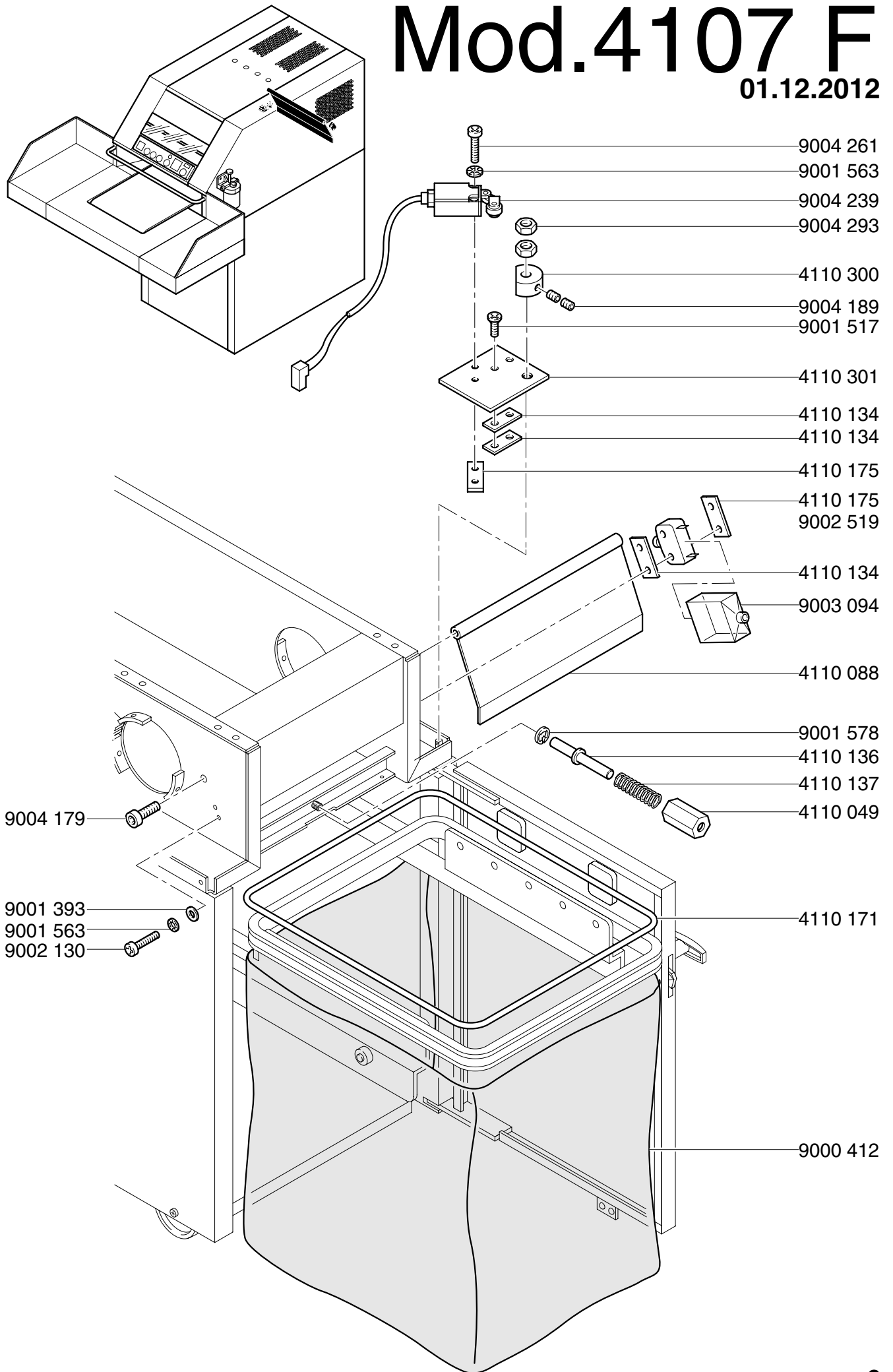
# Mod.4107 F

01.12.2012



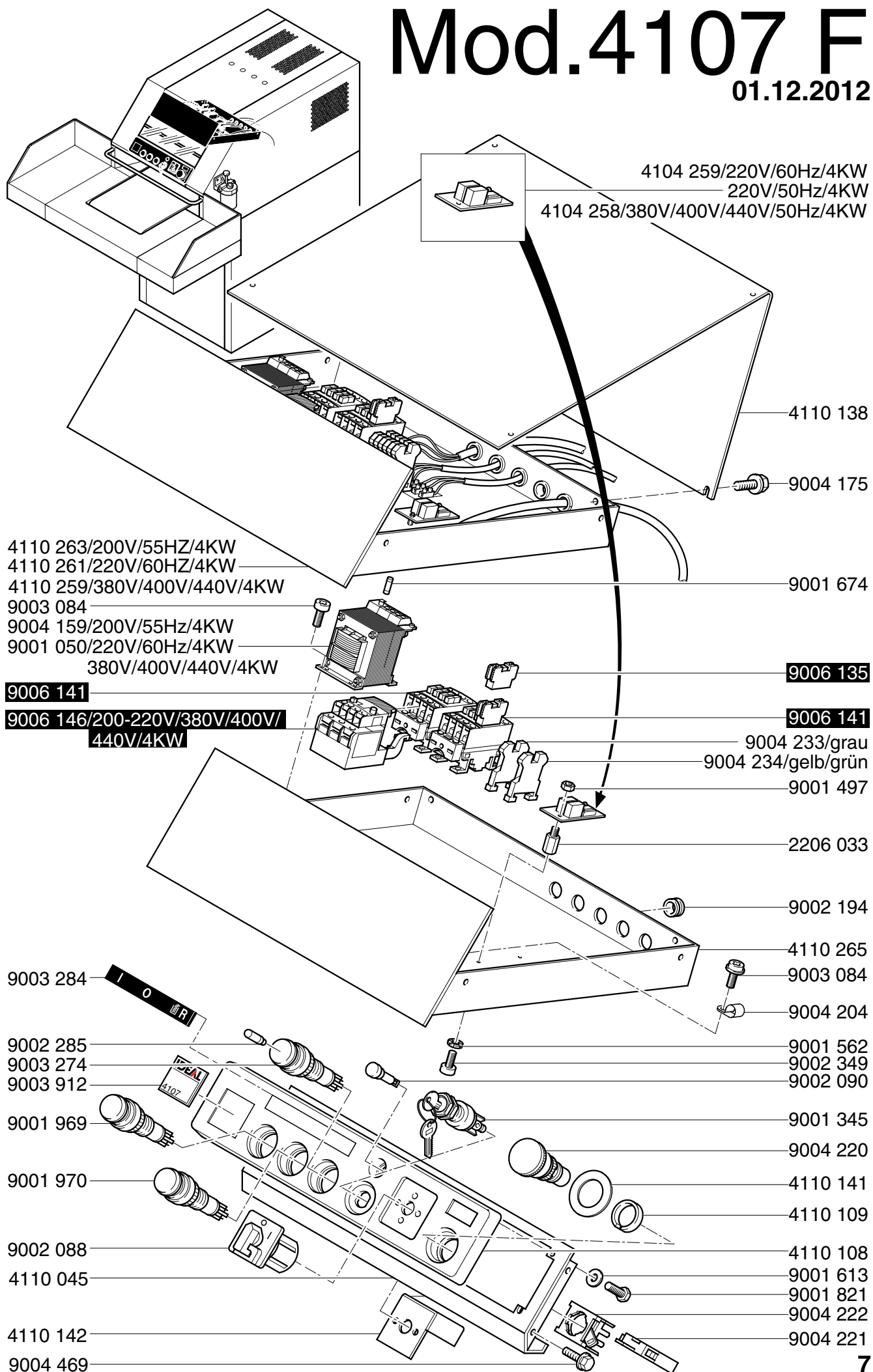
# Mod.4107 F

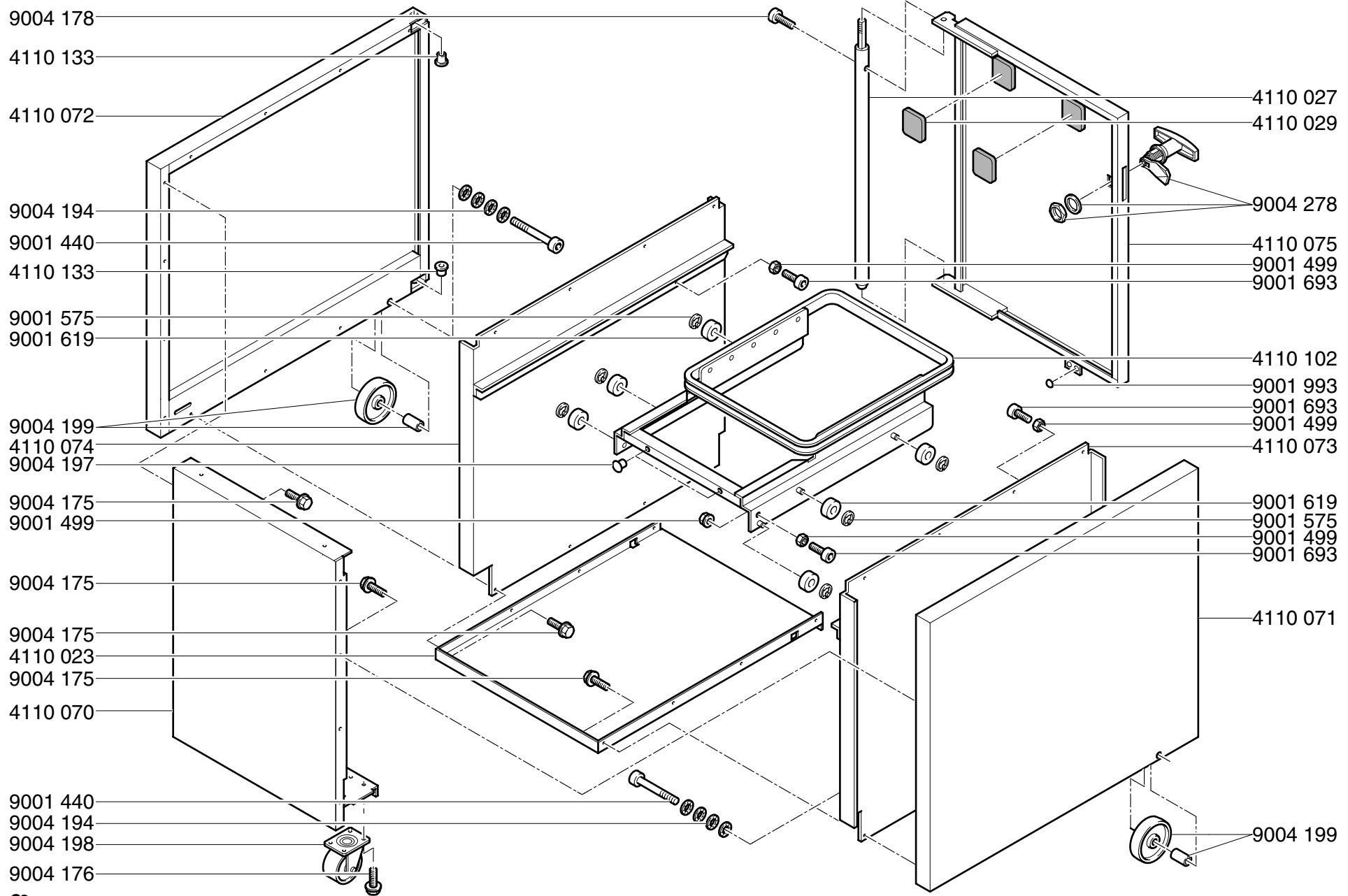
01.12.2012



# Mod.4107 F

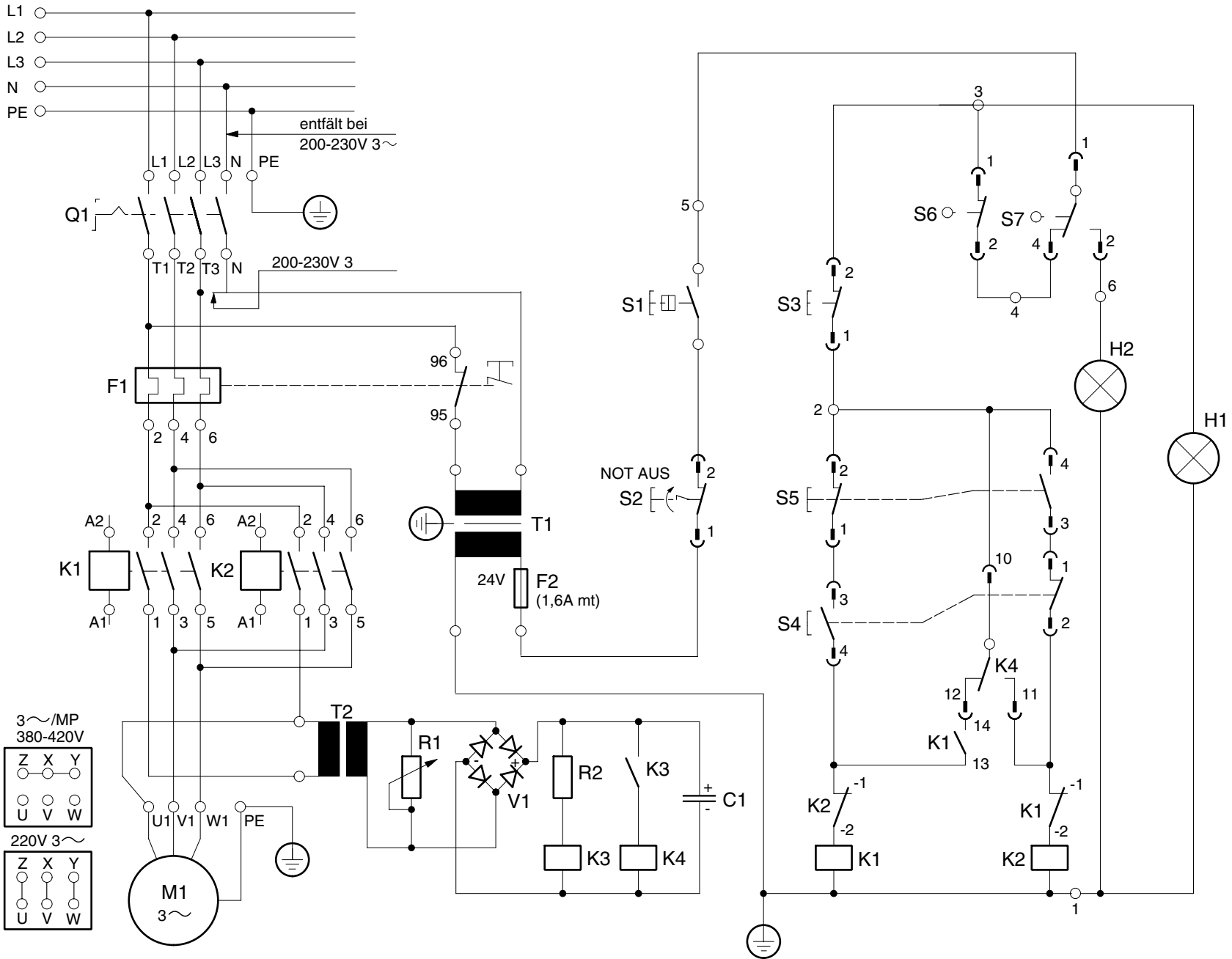
01.12.2012





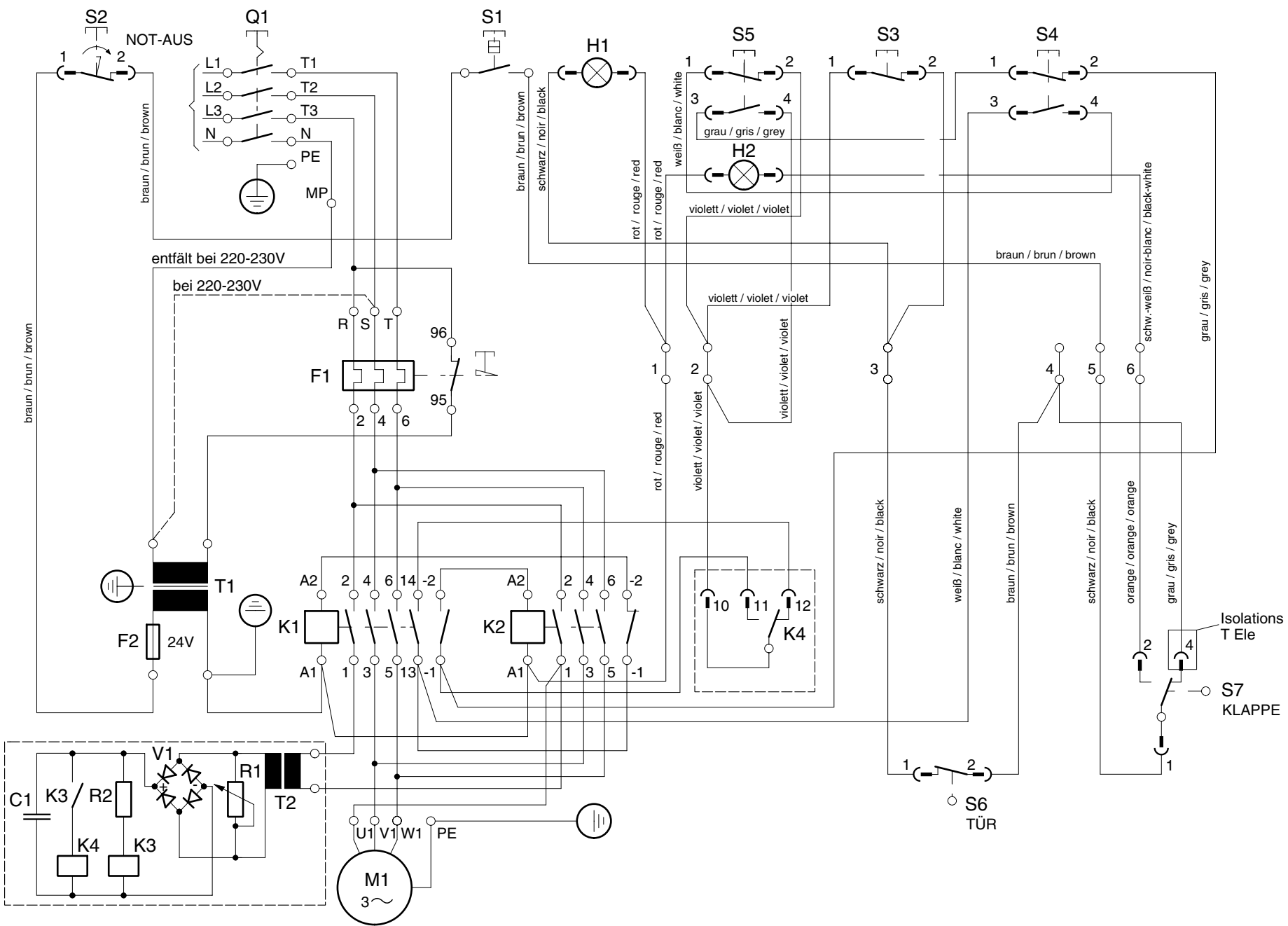
# Mod. 4107 F

01.12.2012



# Mod. 4107 F

01.12.2012



Index 4107 F  
Index 4107 F CROSS/CUT

Code	Deutsch	English	Francais	Holländisch	Italiano	Espanol
C1	Kondensator	Capacitor	Condensateur	Condensator	Condensatore	Condensador
F1	Thermosicher., Motor	Thermal Fuse, Motor	Fusible, Moteur	Thermische zekering motor	Fusibile, motore	Fusible, Motor
F2	Sicherung 1,5A	Fuse 1,5A	Fusible 1,5A	Glaszekering 1,5A	Fusibile 1,5A	Fusible 1,5A
H1	Kontroll-Leuchte, grün	Pilot light green	Voyant de contrôle vert	Controle lamp groen	Spia di controllo verde	Luz piloto verde
H2	Kontroll-Leuchte, gelb	Pilot light yellow	Voyant de contrôle jaune	Controle lamp geel	Spia di controllo gialla	Luz piloto amarilla
K1	Schütz Vorlauf	Relay forwards	Contacteur marche avant	Relais vooruit	Relé marcia avanti	Relé de marche adelante
K2	Schütz Rücklauf	Relay reverse	Contacteur marche Arrière	Relais terugloop	Relé marcia indietro	Relé de retroceso
K3	Relais Reversierung	Relay reverse	Relais retour automatique	Relais autom. Terugloop	Relé ritorno automatico	Relé de retroceso
K4	Relais Reversierung	Relay reverse	Relais retour automatique	Relais autom. Terugloop	Relé ritorno automatico	Relé de retroceso
M1	Antriebsmotor	Motor	Moteur	Aandrijf motor	Motore	Motor
Q1	Hauptschalter	Main switch	Interrupteur principal	Hooldschakelaar	Interruttore principale	Interruptor principal
R1	Widerstand 2,2 kOhm	Resistor 2,2 kOhm	Résistance 2,2 kOhm	Weerstand 2,2 kOhm	Resistenza 2,2 kOhm	Resistencia 2,2 kOhm
R2	Widerstand 390 Ohm	Resistor 390 Ohm	Résistance 390	Weerstand 390 Ohm	Resistenza 390 Ohm	Resistencia 390 Ohm
S1	Schaltenschloß	Key switch	Contacteur á clé	Sleutelschakelaar	Interruttore a chiave	Interruptor de llave
S2	Not-Aus-Taster	Emergency cutout	Touche de commande arrêt de secours	Noodschakelaar	Interruttore d'arresto d'emergenza	Corte de emergencia
S3	Aus-Taster	Push-button off	Touche de commande arrêt	Uit schakelaar	Pulsante d'arresto	Boton de paro
S4	Drucktaster "Ein"	Push-button off	Touche de commande marche	Drukschakelaar (aan)	Pulsante d'arresto	Boton de avance
S5	Drucktaster "Rück"	Push-button reverse	Touche de commande marche arrière	Drukschakelaar (Terug)	Pulsante indietro	Boton de marcha atrás
S6	Sicherheitsschalter Tür	Safety switch Door	Micro-contact rampe de sécurité	Veiligheidsschakelaar (deur)	Interruttore di sicurezza dello sportello	Micro interruptor de seguridad puerta
S7	Schalter "Sack voll"	Switch "bag full"	Micro-contact sac plein	Schakelaar (Zak vol)	Interruttore "sacco pieno"	Micro interruptor de "bolsa llena"
T1	Transformator	Transformer	Transformateur du circuit de commande	Transformator	Transformatore	Transformador
T2	Übertrager	Current-sensing x-former	Transformateur d'intensité	Overdrager (stroommeter)	Transformatore d'intensità	Transformador de intensidad
V1	Gleichrichter	Rectifier	Redresseur	Gelijkrichter	Raddrizzatore	Rectificador