

Ersatzteile

Spare parts
Spares
Pièces de rechange
Piezas de recambio
Ricambi
Peças de reposição
Piese de schimb
Náhradných dielov
Reservedele
Części zamienne



We Know Compaction



CF 2-II , CF 2 A

0100220
0100221

BITTE, NOTIEREN SIE SERIENNUMMER UND MOTORNUMMER IHRER MASCHINE:

PLEASE WRITE DOWN SERIALNUMBERS OF MACHINE AND ENGINE:


NOTEZ SVP LE NUMERO DE SERIE ET LE NUMERO DU MOTEUR DE VOTRE MACHINE:

SI PREGA DI ANNOTARE SEMPRE I NUMERI DI SERIE SIA DELLA VS. MACCHINA CHE DEL MOTORE:

MAQUINA: ROGAMOS ANOTEN EL NUMERO DE SERIE Y NUMERO DE MOTOR DE SU MAQUINA:

PROSIMY ZANOTOWAĆ NUMER MASZYNY I SILNIKA

MASCHINE
MACHINE
MACCHINA
MAQUINA
MASZYNA



MOTOR
ENGINE
MOTEUR
MOTORE
SILNIK



ZUR VERMEIDUNG VON FEHLLIEFERUNGEN UND VERZÖGERUNGEN SIND BEI DER BESTELLUNG VON ERSATZTEILEN FOLGENDE ANGABEN UNBEDINGT ERFORDERLICH:

- MASCHINENTYP
- SERIENNUMMER DER MASCHINE
- SERIENNUMMER DES MOTORS (BEI MOTORTEILEN)
- TEILENUMMER
- BESTELLMENGE

TO AVOID ERRORS IN DELIVERY PLEASE STATE THESE PARTICULARS WHEN ORDERING:

- TYPE OF MACHINE
- SERIAL NO. OF MACHINE
- SERIAL NO. OF ENGINE (ON ENGINE PARTS)
- PART-NO.
- QUANTITY REQUIRED

AFIN D'EVITER DES ERREURS DE COMMANDE ET DES RETARDS DE LIVRAISON IL EST NECESSAIRE D'INDIQUER LES CARACTERISTIQUES SUIVANTES:

- TYPE DE MACHINE
- LE NUMERO DE SERIE DE LA MACHINE
- LE NUMERO DE SERIE DU MOTEUR
- LE NUMERO D'IDENTITE DE LA PIECE
- LA QUANTITE SOUHAITEE

ONDE EVITARE DISGUIDI E RITARDI NELLE CONSEGNE DIE RICAMBI SI PREGA DI INDICARE SEMPRE:

- TIPO DELLA MACCHINA
- NUMERO DI SERIE DELLA MACCHINA
- NUMERO DI SERIE DEL MOTORE (SE SI RICHIEDONO PEZZI DEL MOTORE)
- NUMERO D'ORDINE DIE SINGOLI RICAMBI
- QUANTITA

A FI DE EVITAR ERRORES DE ENTREGA, ROGAMOS INDIQUEN LOS SIGUIENTES DATOS CUANDO PASE PEDIDOS DE RECAMBIO:

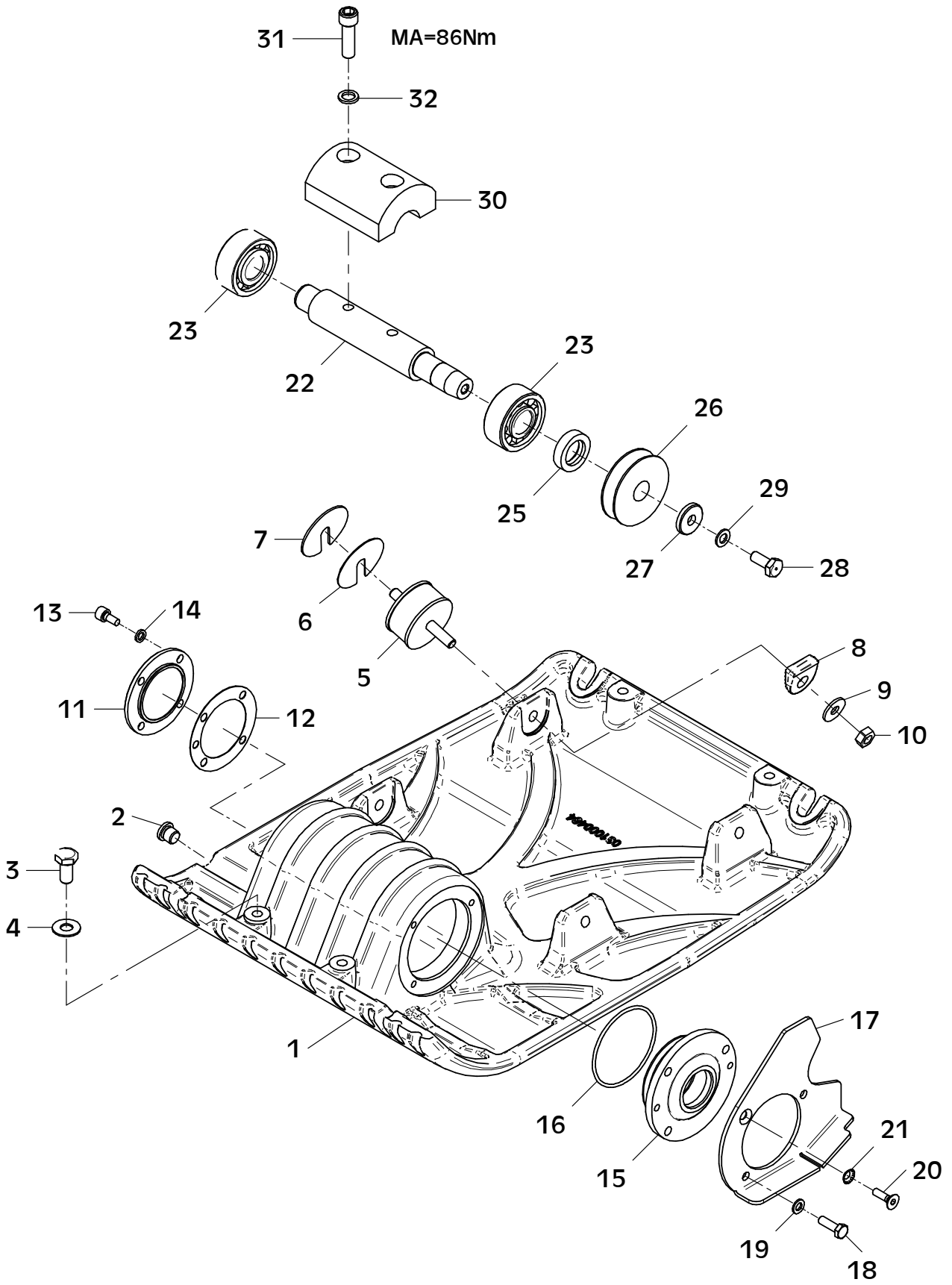
- MODELO DE MAQUINA
- NO. DE SERIE DE LA MAQUINA
- NO. DE SERIE DEL MOTOR (EN PIEZAS PARA MOTOR)
- REFERENCIA DEL RECAMBIO
- CANTIDAD PEDIDA

PROSIMY O PODANIE NASTĘPUJĄCYCH DANYCH PRZY SKŁADANIU ZAMÓWIENIA.

- TYP MASZYNY
- NUMER SERYJNY MASZYNY
- NUMER SERYJNY SILNIKA (PRZY CZĘŚCIACH DO SILNIKA)
- NUMER CZĘŚCI ZAMIEWNNEJ
- ZAMAWIANA ILOŚĆ

E 3763-0419

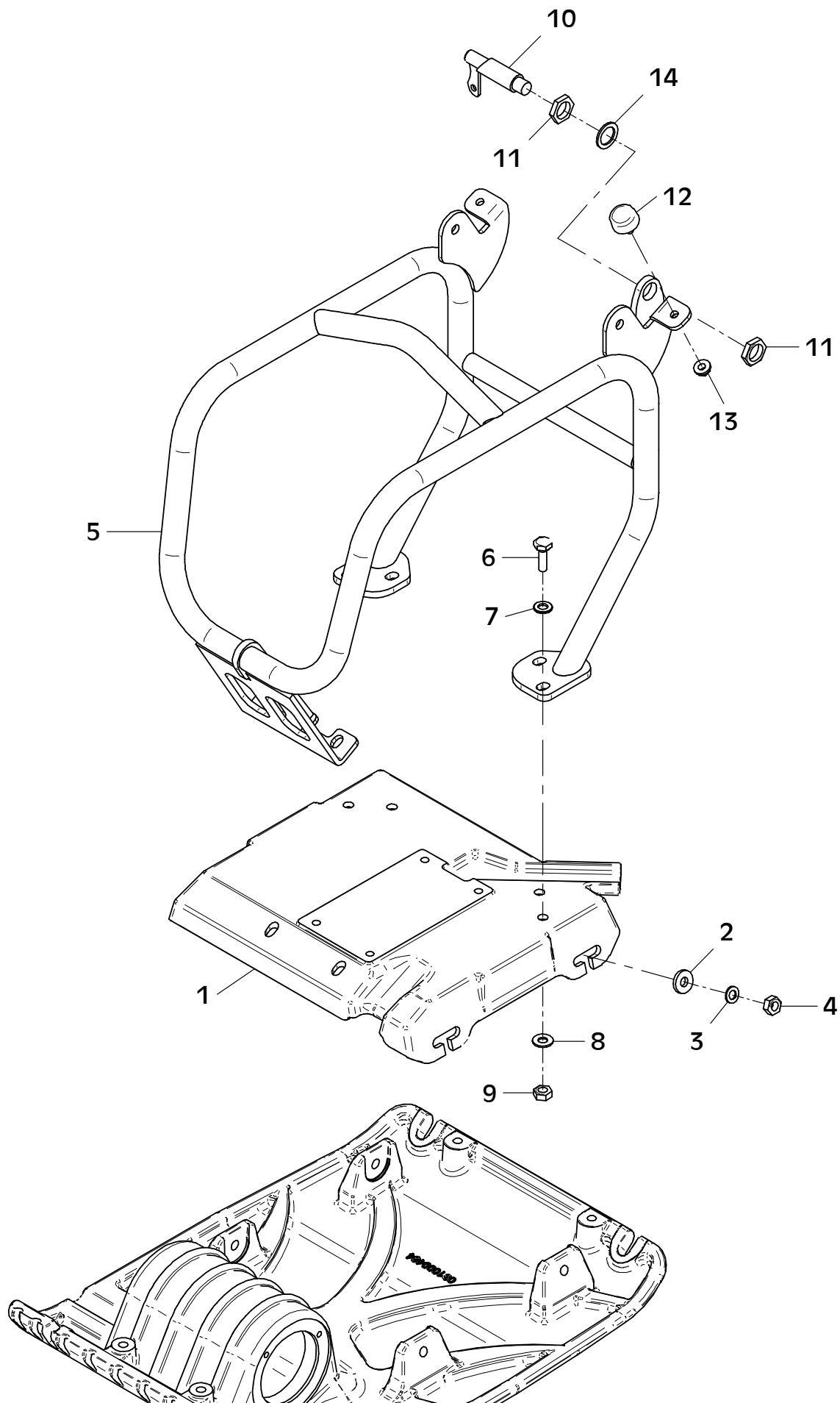
Position Ref.No. Repère Posizione	Menge Quantity Quantité Cantidad	Teile-Nr. Part-No. No. Référence Nr. d'Ordine No. Referenzia	Hinweis Hints Indications Indicazione Indicaciones	Position Ref. No. Repère Posizione	Menge Quantity Quantité Cantidad	Teile-Nr. Part-No. No. Référence Nr. d'Ordine No. Referenzia	Hinweis Hints Indications Indicazione Indicaciones
1	1	11002186		31	2	25044104	DIN912-M12x40
2	1	25030002	DIN908-M14x1,5	32	2	20029026	Nord-Lock 12,0
3	4	25038018	DIN933-M12x20				
4	4	20029032	SKM 12				
5	4	21000579					
6	4	11002173					
7	4	11002174					
8	4	11000985					
9	4	20029022	SKB 10				
10	4	25031004	DIN934-M10				
11	1	10005404					
12	1	20013008					
13	4	25044004	DIN912-M8x16-10.9				
14	4	20029011	VSKZ 8				
15	1	11000756					
16	1	20013090					
17	1	11001799					
18	2	25038008	DIN933-M8x25				
19	2	20029024	Nord-Lock 8,0				
20	1	21000641	DIN7991-M8x25-ISR				
21	1	25005003	DIN6798-V8,4				
22	1	11000757					
23	2	25001127					
24							
25	1	25017007					
26	1	11000758					
27	1	10016071					
28	1	10007370					
29	1	20029001	VSK 10				
30	1	11000759					



E 3763-0419

E 3765-1025

Position Ref.No. Repère Posizione Posicion	Menge Quantity Quantité Quantita Cantidad	Teile-Nr. Part-No. No. Référence Nr. d'Ordine No. Referenzia	Hinweis Hints Indications Indicazione Indicaciones	Position Ref. No. Repère Posizione Posicion	Menge Quantity Quantité Quantita Cantidad	Teile-Nr. Part-No. No. Référence Nr. d'Ordine No. Referenzia	Hinweis Hints Indications Indicazione Indicaciones
1	1	11001714					
2	4	25049020	DIN7349-10,5				
3	4	20029001	VSK 10				
4	4	25031004	DIN934-M10				
5	1	11002191					
6	6	25038015	DIN933-M10x30				
7	6	25048003	DIN125-A10,5				
8	6	20029033	SKM 10				
9	6	25031004					
10	1	20026465					
11	2	25025191	DIN80705-M20x1,5				
12	2	20005021					
13	2	20022002	Tensilock M8				
14	1	20025019	VS 20				

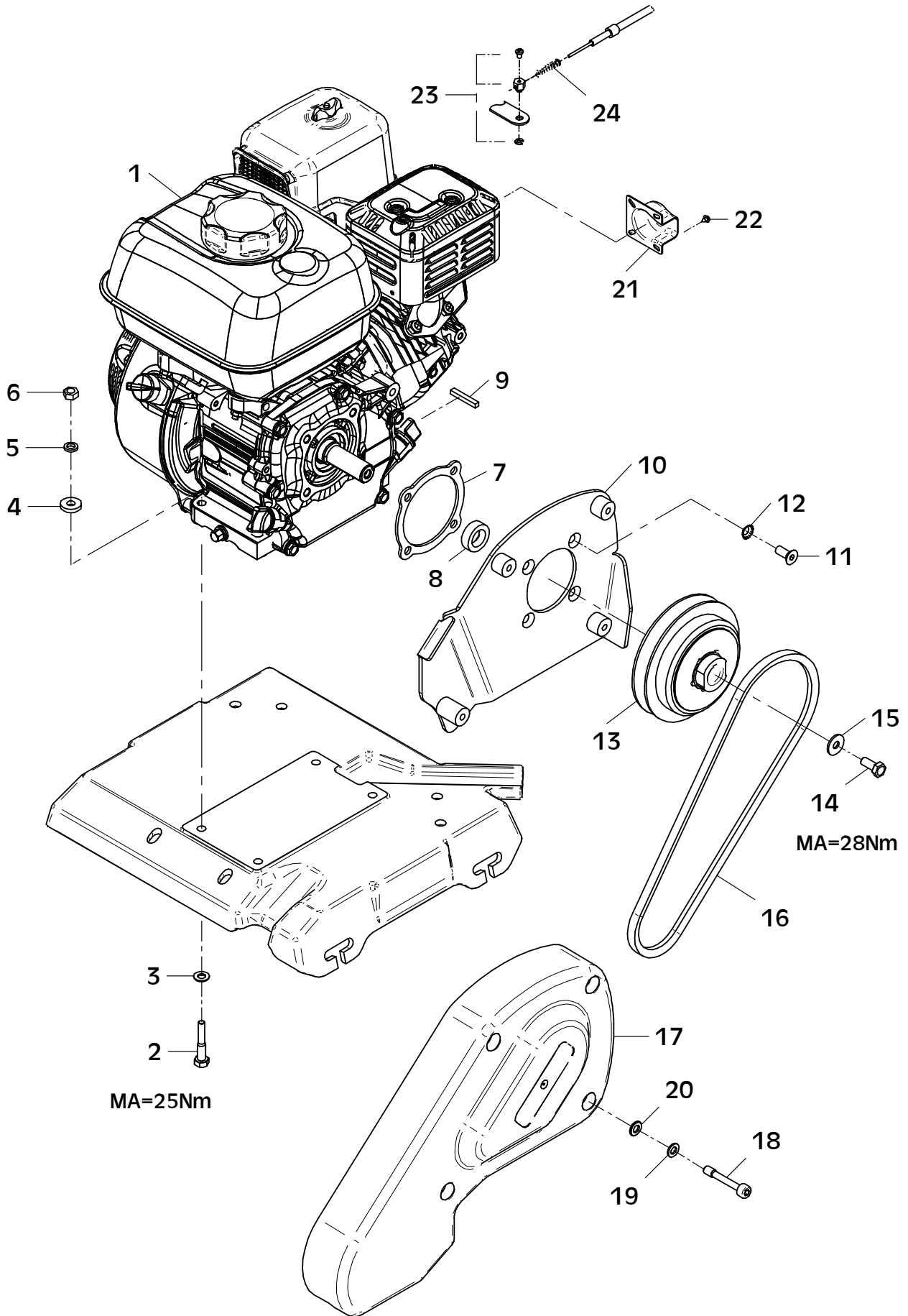


E 3765-1025

E 3588-1125

Position Ref.No. Repère Posizione Posicion	Menge Quantity Quantité Quantità Cantidad	Teile-Nr. Part-No. No. Référence Nr. d'Ordine No. Referenzia	Hinweis Hints Indications Indicazione Indicaciones	Position Ref. No. Repère Posizione Posicion	Menge Quantity Quantité Quantità Cantidad	Teile-Nr. Part-No. No. Référence Nr. d'Ordine No. Referenzia	Hinweis Hints Indications Indicazione Indicaciones
1	1	21001934					
2	4	25040028	DIN931-M8x45				
3	4	20025122	VS 8				
4	4	25049026	DIN7349-8,4				
5	4	20029024	Nord-Lock 8,0				
6	4	25031003	DIN934-M8				
7	1	30047446					
8	1	10016088					
9	1	41001634					
10	1	11001801					
11	4	25047062	DIN7991-5/16"-24UNF				
12	4	25005003	DIN6798-V8,4				
13	1	21001701					
14	1	25043005	DIN933-5/16"				
15	1	20029021	SKB 8				
16	1	25002052	XPA-800-Lp				
17	1	11000714					
18	4	21000586	DIN7964-M8x50				
19	4	20029003	VSK 8				
20	4	25048002	DIN125-A8,4				
21	1	21000610					
22	2	20026389					
23	1	20026383					
24	1	21000335					

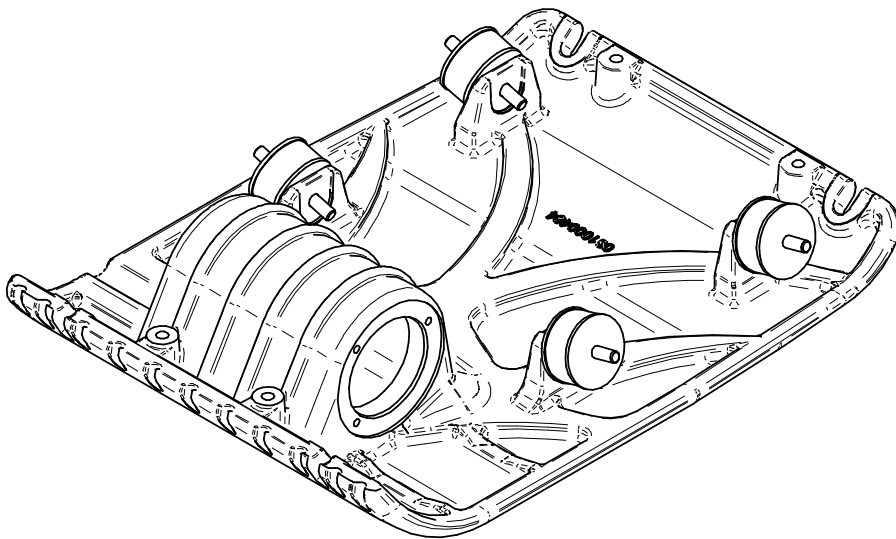
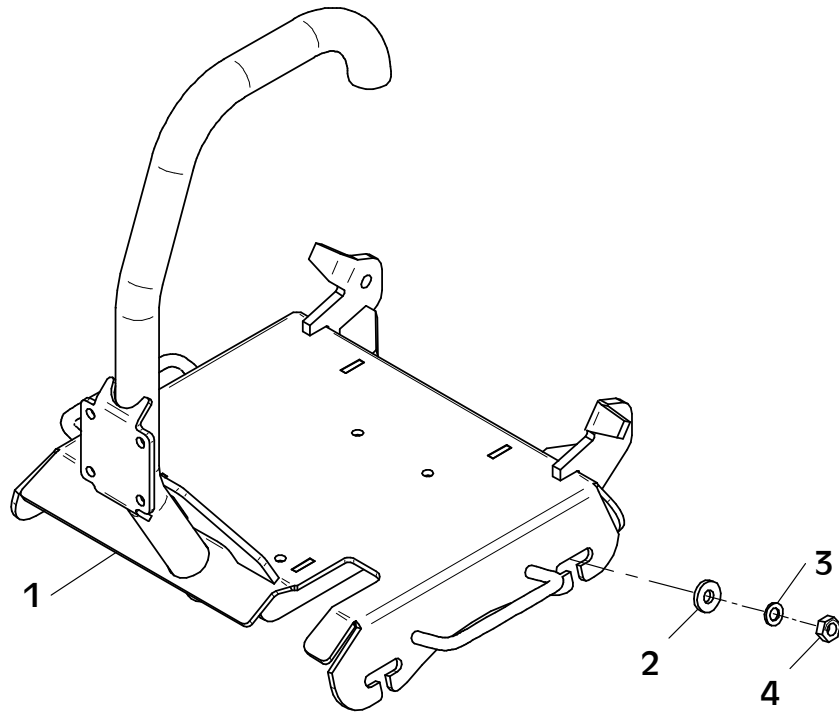
ab Serien-Nr. 20134570



E 3766-0419

Position Ref.No. Repère Posizione Posicion	Menge Quantity Quantité Quantita Cantidad	Teile-Nr. Part-No. No. Référence Nr. d'Ordine No. Referenzia	Hinweis Hints Indications Indicazione Indicaciones	Position Ref. No. Repère Posizione Posicion	Menge Quantity Quantité Quantita Cantidad	Teile-Nr. Part-No. No. Référence Nr. d'Ordine No. Referenzia	Hinweis Hints Indications Indicazione Indicaciones
1	1	11002192					
2	4	25049020	DIN7349-10,5				
3	4	20029001	VSK 10				
4	4	25031004	DIN934-M10				

CF 2A

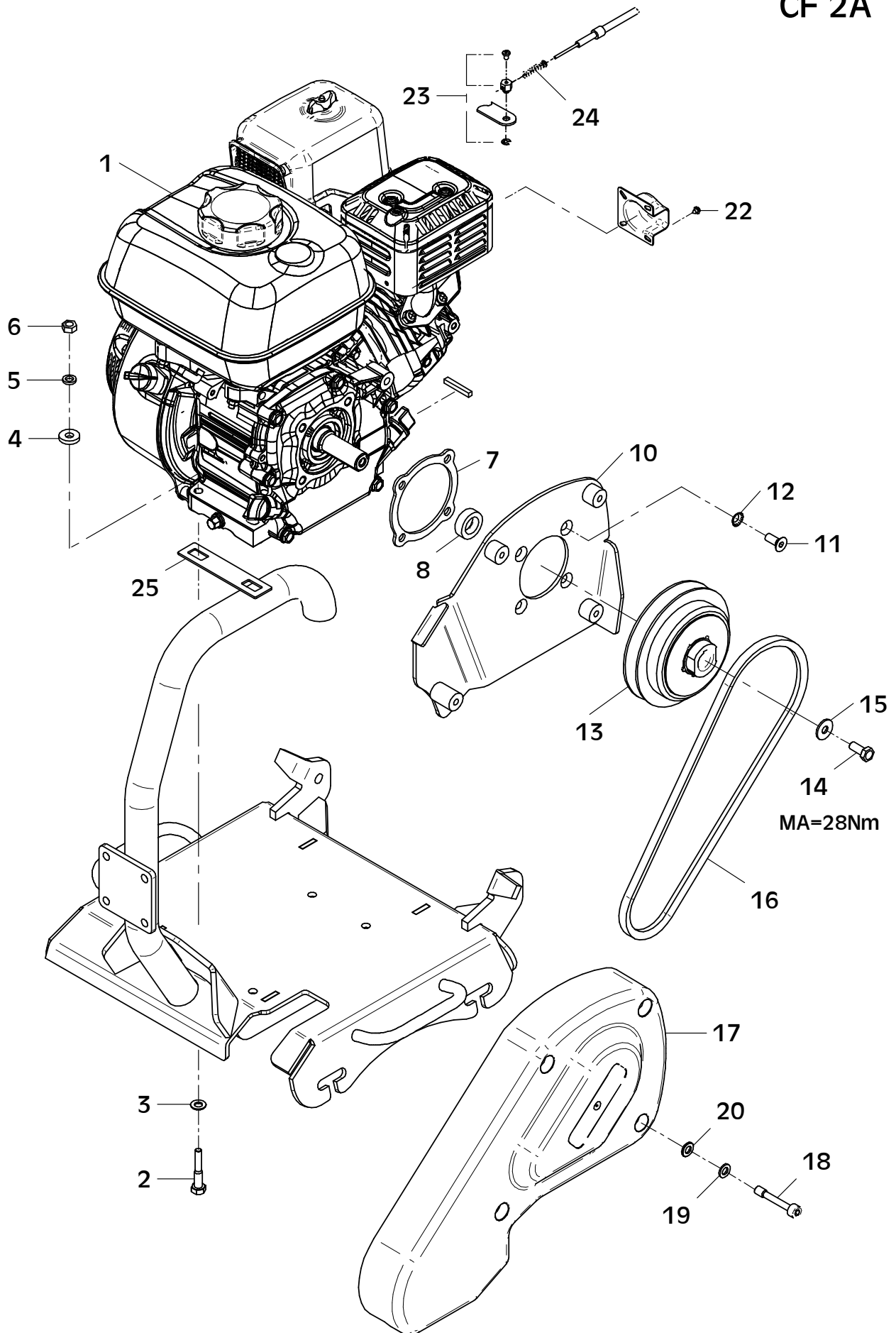


E 3766-0419

E 3782-1125

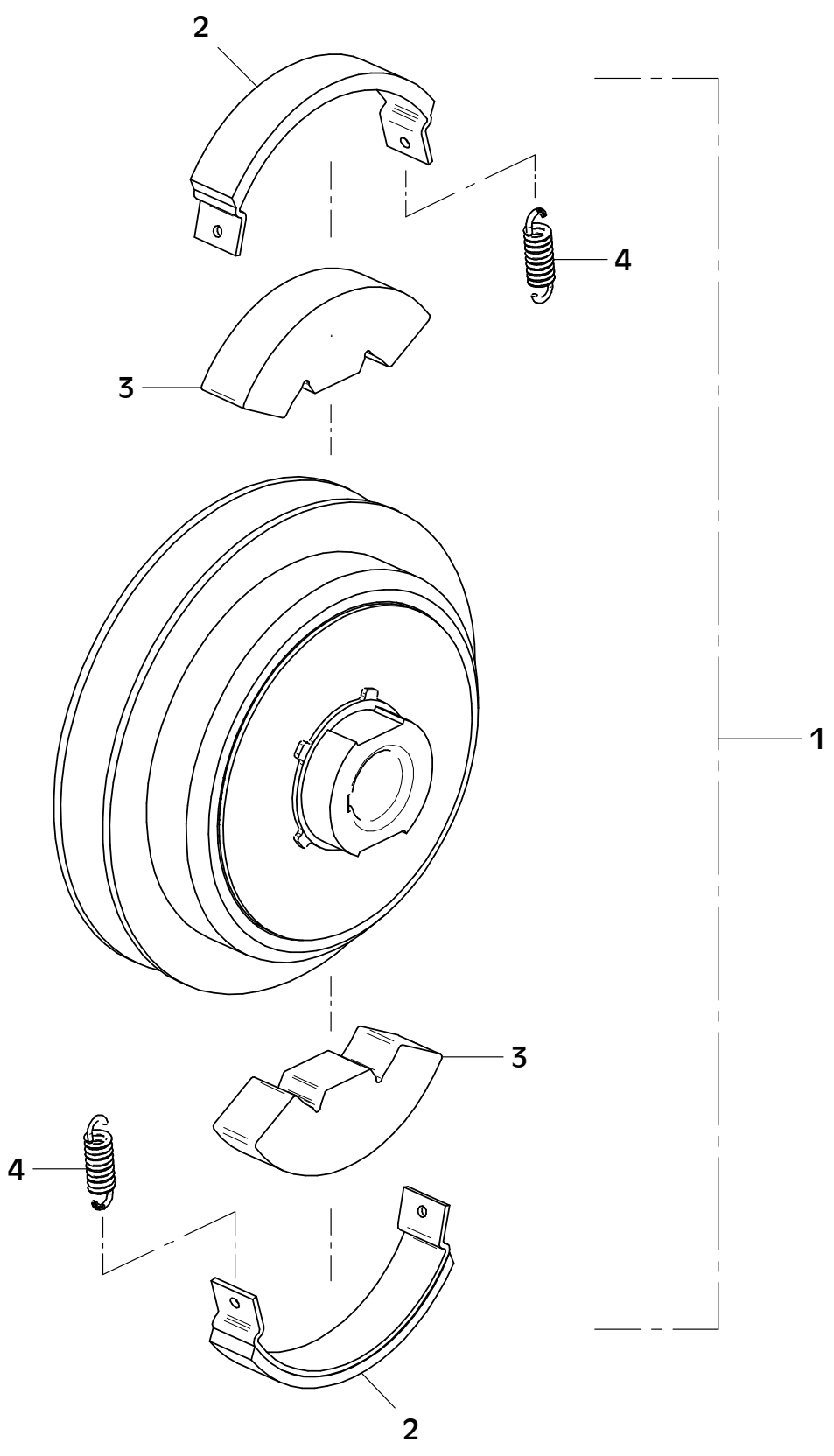
Position Ref.No. Repère Posizione Posicion	Menge Quantity Quantité Quantità Cantidad	Teile-Nr. Part-No. No. Référence Nr. d'Ordine No. Referenzia	Hinweis Hints Indications Indicazione Indicaciones	Position Ref. No. Repère Posizione Posicion	Menge Quantity Quantité Quantità Cantidad	Teile-Nr. Part-No. No. Référence Nr. d'Ordine No. Referenzia	Hinweis Hints Indications Indicazione Indicaciones
1	1	21001934					
2	4	25040028	DIN931-M8x45				
3	4	20025122	VS 8				
4	4	25049026	DIN7349-8,4				
5	4	20029024	Nord-Lock 8,0				
6	4	25031003	DIN934-M8				
7	1	30047446					
8	1	10016088					
9	1	41001634					
10	1	11001801					
11	4	25047062	DIN7991-5/16"-24UNF				
12	4	25005003	DIN6798-V8,4				
13	1	21001701					
14	1	25043005	DIN933-5/16"				
15	1	20029021	SKB 8				
16	1	21000634	XPA-807-Lp				
17	1	11000714					
18	4	21000586	DIN7964-M8x50				
19	4	20029003	VSK 8				
20	4	25048002	DIN125-A8,4				
21	1	21000610					
22	2	20026389					
23	1	20026383					
24	1	21000335					
25	2	11001025					

ab Serien-Nr.20134565



E 3916-0621

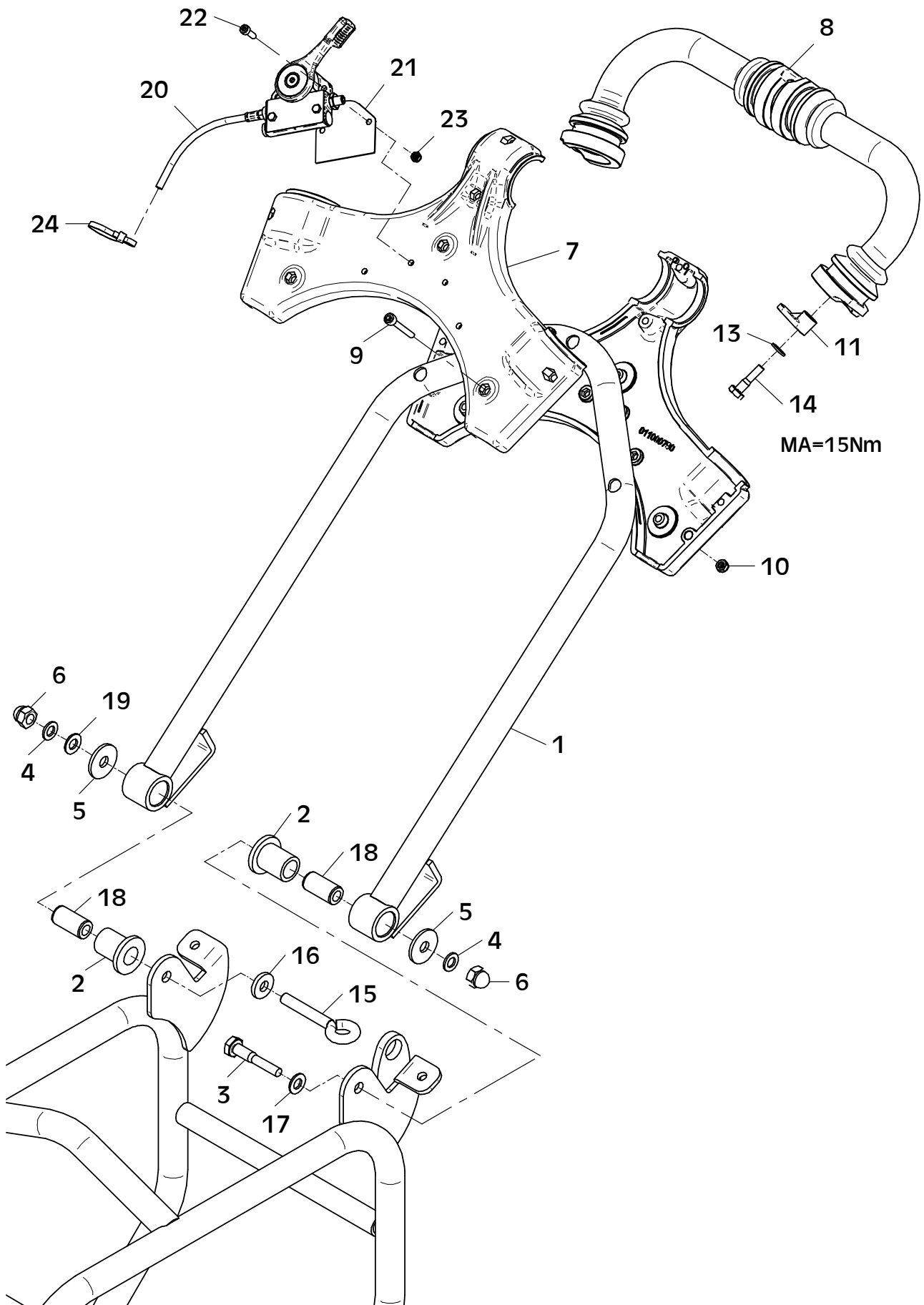
Position Ref.No. Repère Posizione Posicion	Menge Quantity Quantité Quantita Cantidad	Teile-Nr. Part-No. No. Référence Nr. d'Ordine No. Referenzia	Hinweis Hints Indications Indicazione Indicaciones	Position Ref. No. Repère Posizione Posicion	Menge Quantity Quantité Quantita Cantidad	Teile-Nr. Part-No. No. Référence Nr. d'Ordine No. Referenzia	Hinweis Hints Indications Indicazione Indicaciones
1	1	21001701					
2	2	21001705					
3	2	21000594					
4	2	21001706					



E 3916-0621

E 3345-0419

Position Ref.No. Repère Posizione Posicion	Menge Quantity Quantité Quantita Cantidad	Teile-Nr. Part-No. No. Référence Nr. d'Ordine No. Referenzia	Hinweis Hints Indications Indicazione Indicaciones	Position Ref. No. Repère Posizione Posicion	Menge Quantity Quantité Quantita Cantidad	Teile-Nr. Part-No. No. Référence Nr. d'Ordine No. Referenzia	Hinweis Hints Indications Indicazione Indicaciones
1	1	11000751					
2	2	20025015					
3	1	25040012	DIN931-M10x55				
4	2	20029001	VSK 10				
5	2	25049013	DIN440-R11,5				
6	2	25031028	DIN1587-M10				
7	2	11000790					
8	1	11000754					
9	7	25044110	DIN912-M6x40				
10	7	25031012	DIN985-M6				
11	2	11001880					
12							
13	2	20029003	VSK 8				
14	2	25038009	DIN933-M8x30				
15	1	21000661					
16	1	25049020	DIN7349-10,5				
17	1	25048003	DIN125-A10,5				
18	2	10015958					
19	1	25048003	DIN125-A10,5				
20	1	11002373	Honda				
20	1	11002375	Hatz				
21	1	11002424					
22	2	25044076	DIN912-M5x16				
23	2	25031023	DIN985-M5				
24	1	21000682					

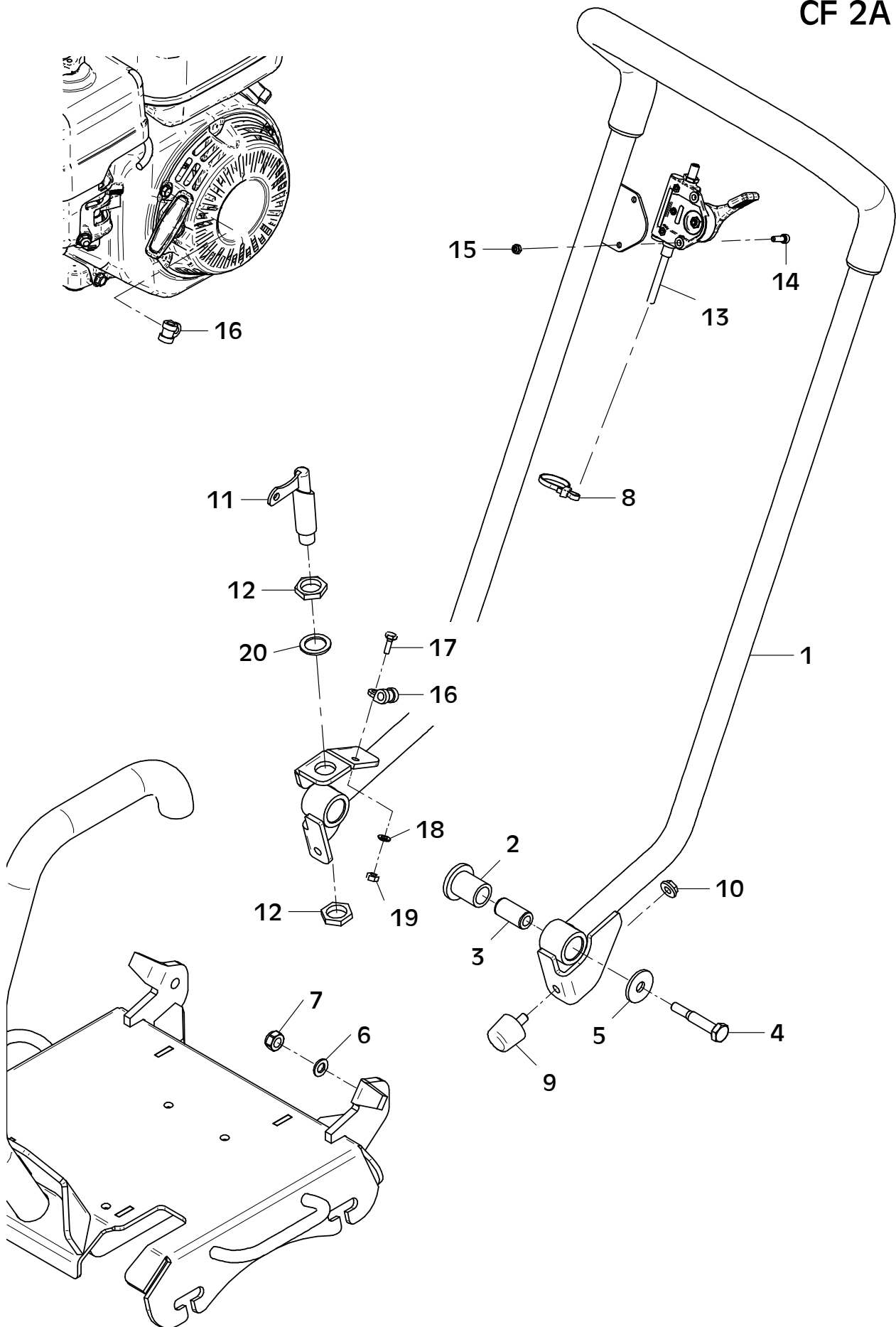


E 3345-0419

E 3767-1025

Position Ref.No. Repère Posizione Posicion	Menge Quantity Quantité Quantita Cantidad	Teile-Nr. Part-No. No. Référence Nr. d'Ordine No. Referenzia	Hinweis Hints Indications Indicazione Indicaciones	Position Ref. No. Repère Posizione Posicion	Menge Quantity Quantité Quantita Cantidad	Teile-Nr. Part-No. No. Référence Nr. d'Ordine No. Referenzia	Hinweis Hints Indications Indicazione Indicaciones
1	1	11002276					
2	2	20025015					
3	2	10015958					
4	2	25040013	DIN931-M10x60				
5	2	25049013	DIN440-R11,5				
6	2	20029001	VSK 10				
7	2	25031014	DIN985-M10				
8	2	21000682					
9	2	20005020					
10	2	20022002	Tensilock M8				
11	1	20026465					
12	2	25025191	DIN80705-M20x1,5				
13	1	11002514					
14	2	25044076	DIN912-M5x16				
15	2	25031023	DIN985-M5				
16	2	20007226					
17	1	25038002	DIN933-M6x16				
18	1	25048001	DIN125-A6,4				
19	1	25031002	DIN934-M6				
20	1	20025019	VS 20				

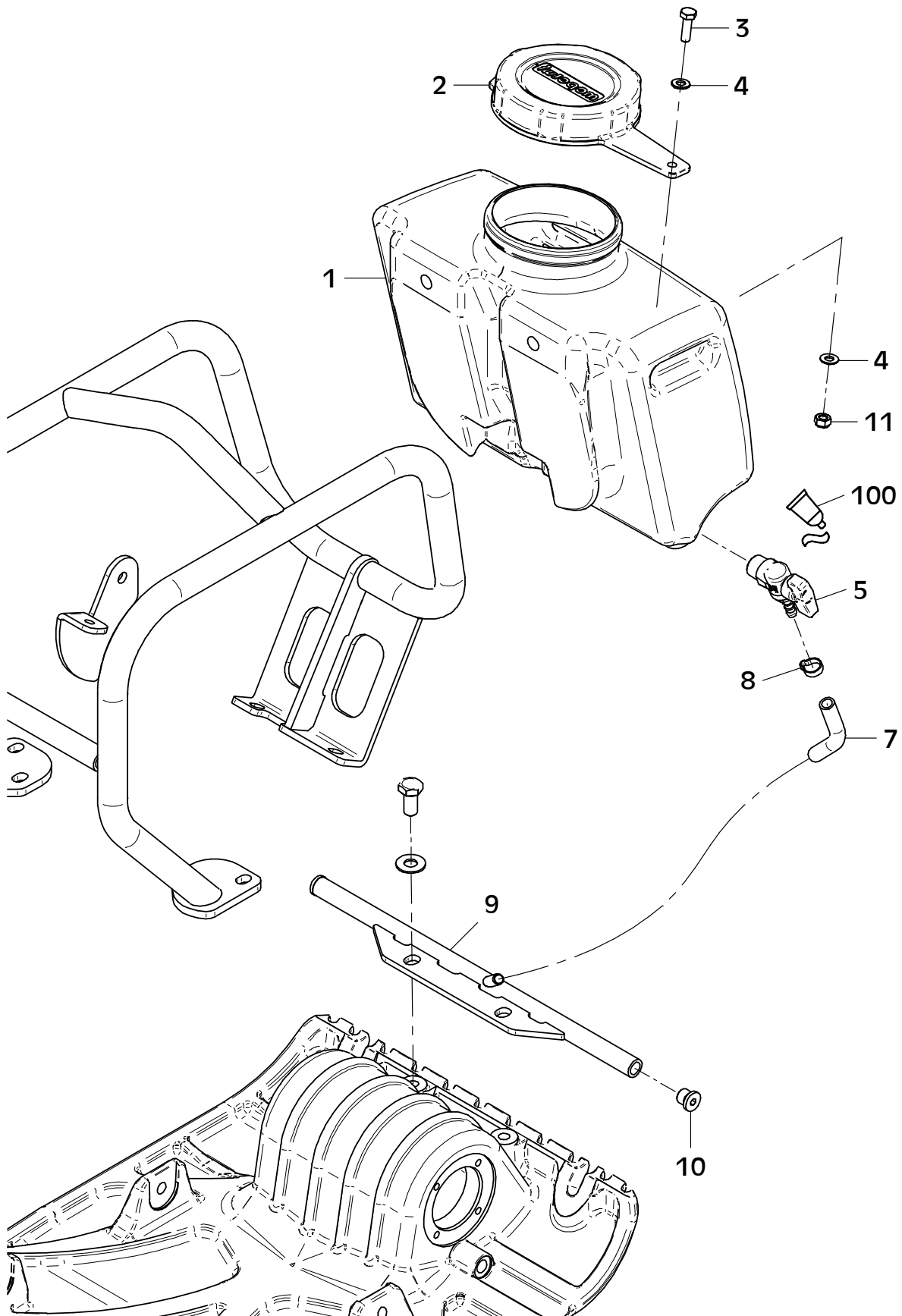
CF 2A



E 3767-1025

E 3768-0220

Position Ref.No. Repère Posizione Posicion	Menge Quantity Quantité Quantita Cantidad	Teile-Nr. Part-No. No. Référence Nr. d'Ordine No. Referenzia	Hinweis Hints Indications Indicazione Indicaciones	Position Ref. No. Repère Posizione Posicion	Menge Quantity Quantité Quantita Cantidad	Teile-Nr. Part-No. No. Référence Nr. d'Ordine No. Referenzia	Hinweis Hints Indications Indicazione Indicaciones
1	1	11002185					
2	1	11002184					
3	1	25038008	DIN933-M8x25				
4	2	25048002	DIN125-A8,4				
5	1	21001558					
6							
7	1	21000849	CF 2, CF 3 - 0,15 m				
7	1	21000849	CF 3 H - 0,19 m				
8	1	21001467					
9	1	11002190	CF 2				
9	1	11002203	CF 3				
10	2	25030002	DIN908-M14x1,5				
11	1	25031013	DIN985-M8				
					100		Loctite 577

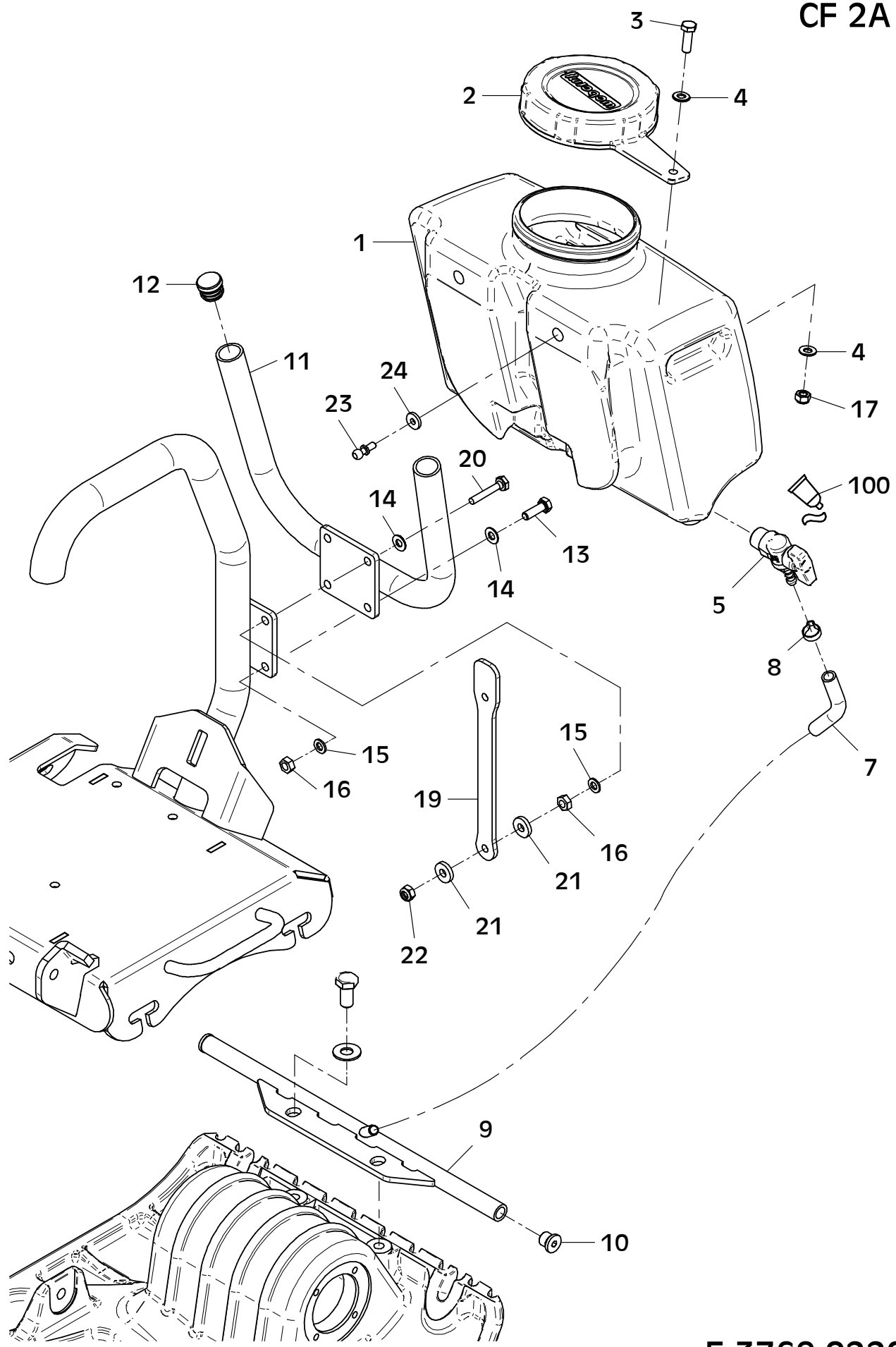


E 3768-0220

E 3769-0220

Position Ref.No. Repère Posizione Posicion	Menge Quantity Quantité Quantita Cantidad	Teile-Nr. Part-No. No. Référence Nr. d'Ordine No. Referenzia	Hinweis Hints Indications Indicazione Indicaciones	Position Ref. No. Repère Posizione Posicion	Menge Quantity Quantité Quantita Cantidad	Teile-Nr. Part-No. No. Référence Nr. d'Ordine No. Referenzia	Hinweis Hints Indications Indicazione Indicaciones
1	1	11002185					
2	1	11002184					
3	1	25038008	DIN933-M8x25				
4	2	25048002	DIN125-A8,4				
5	1	21001558					
6							
7	1	21000849	0,15 m				
8	1	21001467					
9	1	11002190					
10	2	25030002	DIN908-M14x1,5				
11	1	11002188					
12	2	20026468					
13	2	25038008	DIN933-M8x25				
14	4	25048002	DIN125-A8,4				
15	4	20029003	VSK 8				
16	4	25031003	DIN934-M8				
17	1	25031013	DIN985-M8				
18							
19	2	11002506					
20	2	25038012	DIN933-M8x45				
21	4	25049026	DIN7349-8,4				
22	2	25031013	DIN985-M8				
23	2	21000004	DIN71803-M6				
24	2	25049034	DIN7349-6,4				
				100			Loctite 577

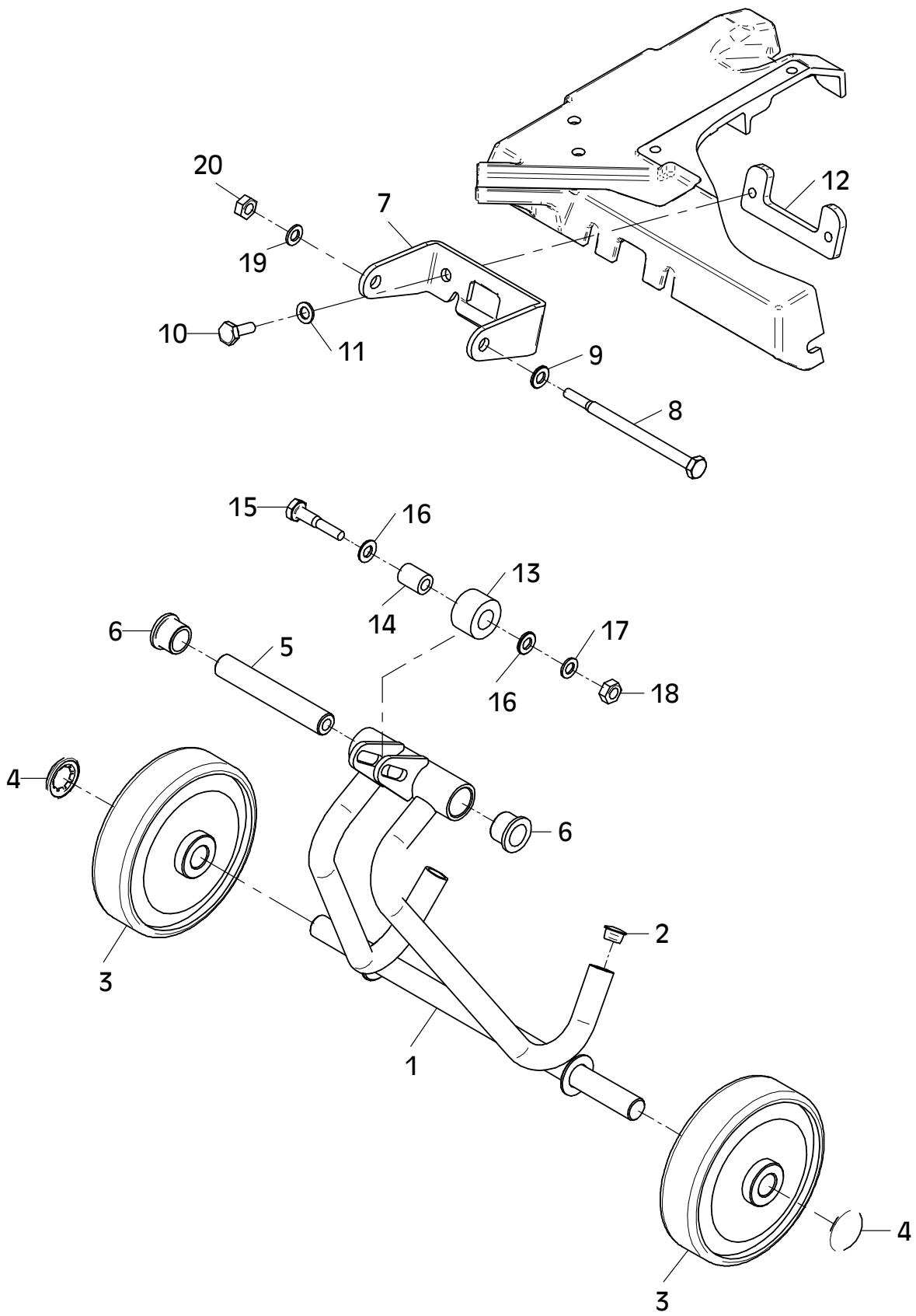
CF 2A



E 3769-0220

E 3593-0115

Position Ref.No. Repère Posizione Posicion	Menge Quantity Quantité Quantita Cantidad	Teile-Nr. Part-No. No. Référence Nr. d'Ordine No. Referenzia	Hinweis Hints Indications Indicazione Indicaciones	Position Ref. No. Repère Posizione Posicion	Menge Quantity Quantité Quantita Cantidad	Teile-Nr. Part-No. No. Référence Nr. d'Ordine No. Referenzia	Hinweis Hints Indications Indicazione Indicaciones
1	1	11000762					
2	2	21000645					
3	2	21000869					
4	2	20008088					
5	1	11000768					
6	2	21000497					
7	1	11000769					
8	1	21000670	DIN931-M10x150				
9	1	25048003	DIN125-A10,5				
10	2	25038014	DIN933-M10x25				
11	2	20029001	VSK 10				
12	1	11001802					
13	1	21000491					
14	1	11000767					
15	1	25040011	DIN931-M10x50				
16	2	25048003	DIN125-A10,5				
17	1	20029001	VSK 10				
18	1	25031004	DIN934-M10				
19	1	20029001	VSK 10				
20	1	25031004	DIN934-M10				

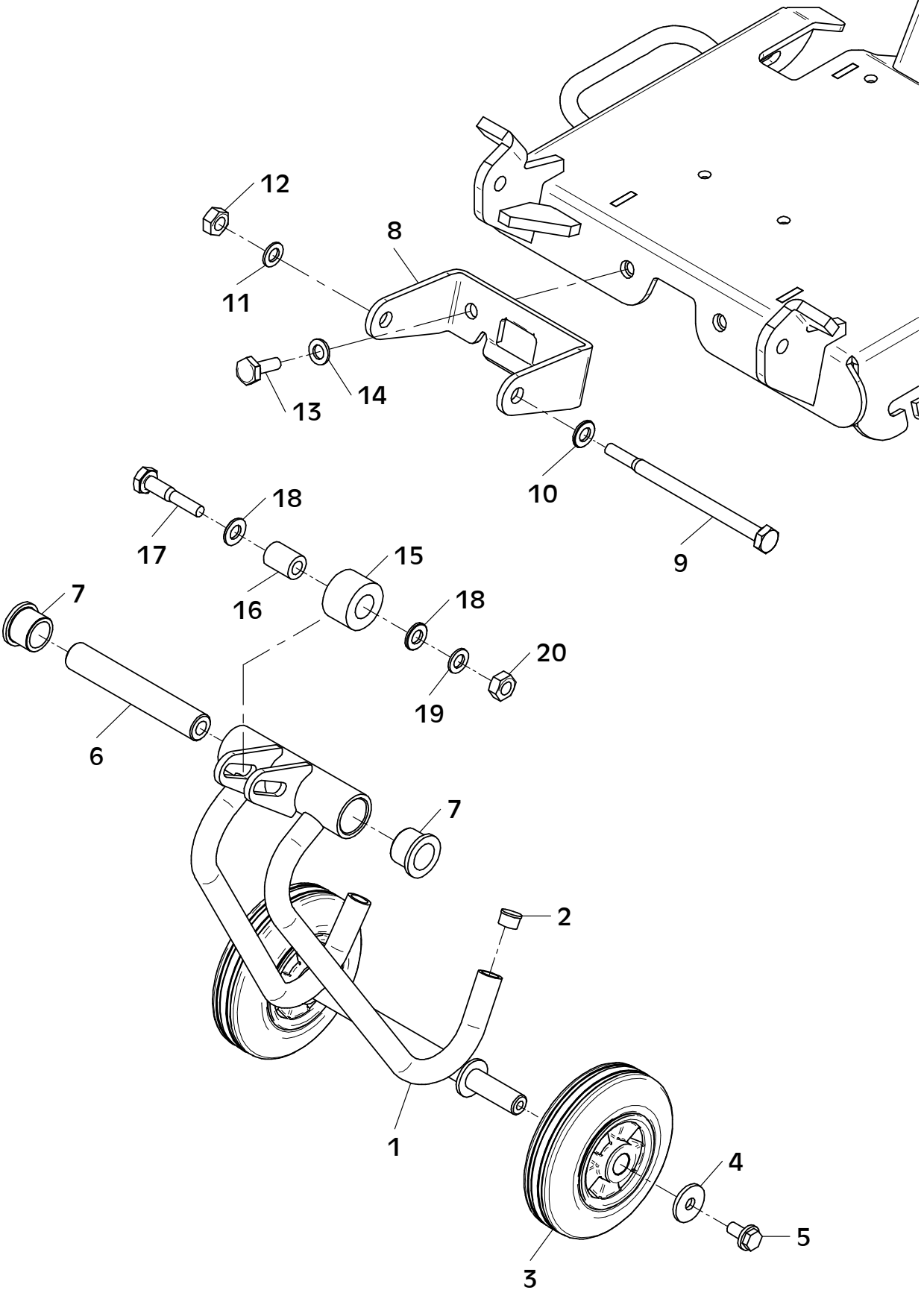


E 3593-0115

E 3408-0911

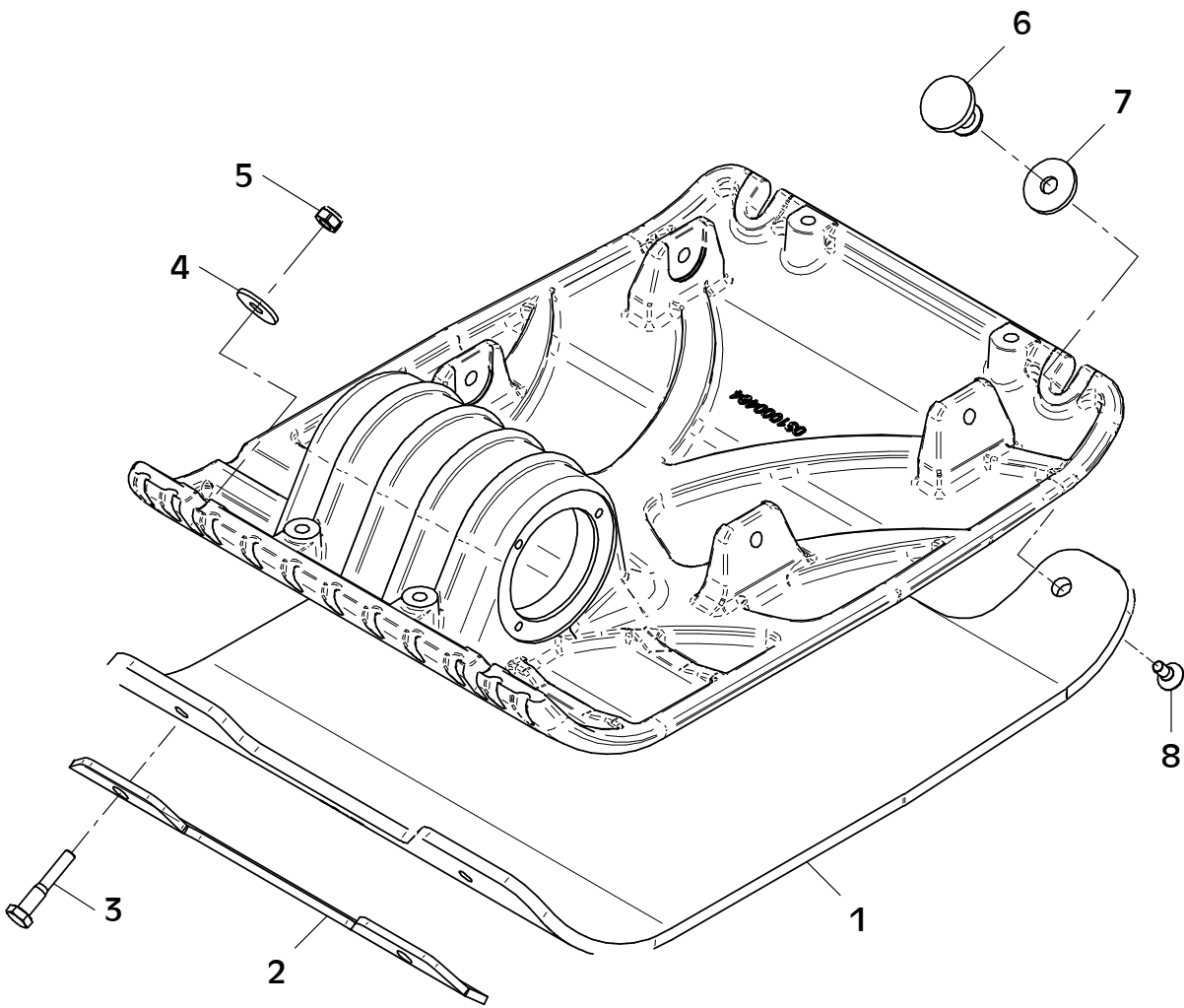
Position Ref.No. Repère Posizione Posicion	Menge Quantity Quantité Quantita Cantidad	Teile-Nr. Part-No. No. Référence Nr. d'Ordine No. Referenzia	Hinweis Hints Indications Indicazione Indicaciones	Position Ref. No. Repère Posizione Posicion	Menge Quantity Quantité Quantita Cantidad	Teile-Nr. Part-No. No. Référence Nr. d'Ordine No. Referenzia	Hinweis Hints Indications Indicazione Indicaciones
1	1	11000962					
2	2	20025229					
3	2	20026585					
4	2	25049016	DIN440-R9				
5	2	20022012	Tensilock M8x16				
6	1	11000768					
7	2	21000497					
8	1	11000769					
9	1	21000670	DIN931-M10x150				
10	1	25048003	DIN125-A10,5				
11	1	20029001	VSK 10				
12	1	25031004	DIN934-M10				
13	2	25038014	DIN933-M10x25				
14	2	20029001	VSK 10				
15	1	21000491					
16	1	11000767					
17	1	25040011	DIN931-M10x50				
18	2	25048003	DIN125-A10,5				
19	1	20029001	VSK 10				
20	1	25031004	DIN934-M10				

CF 2 A



E 3770-0724

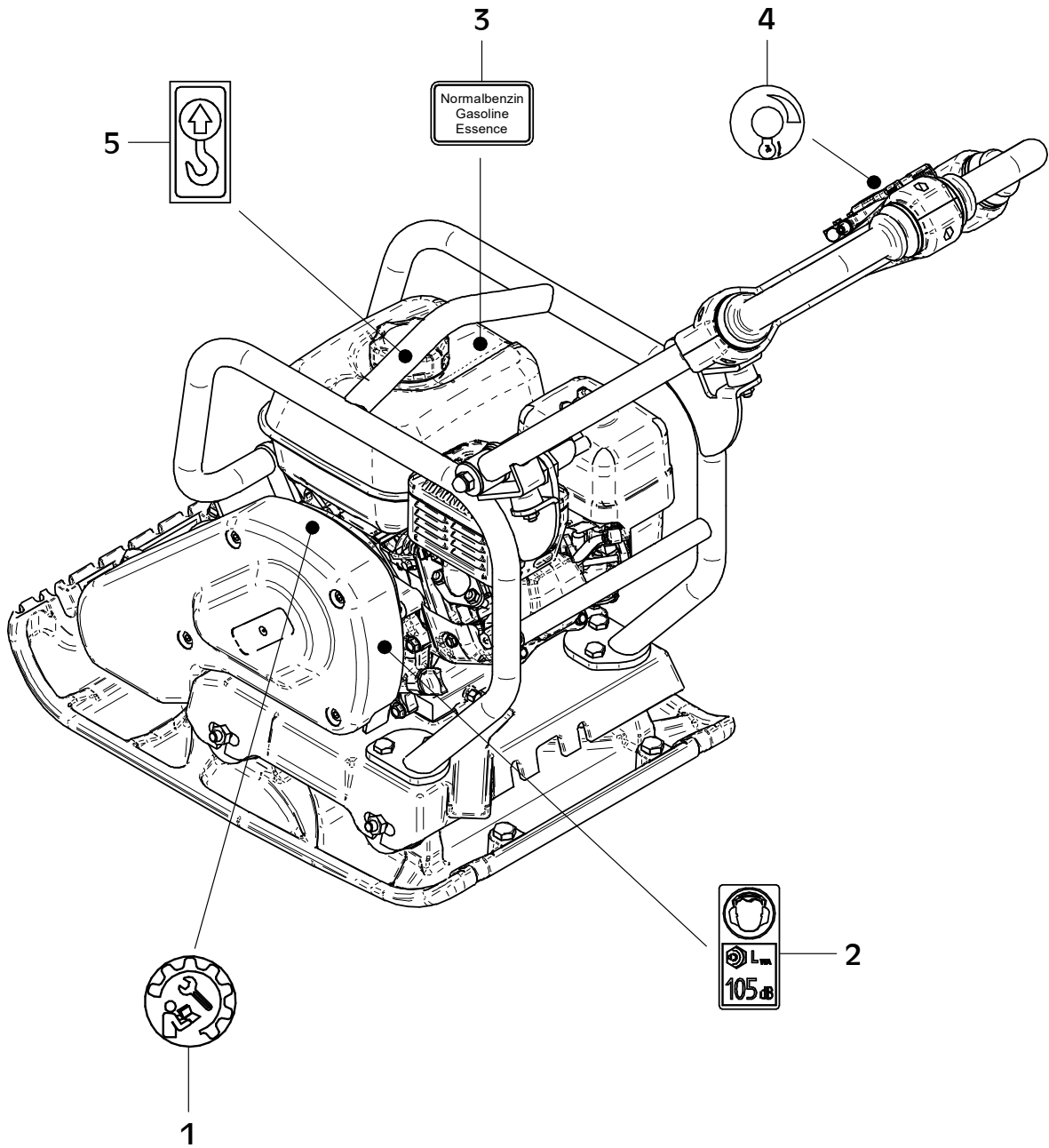
Position Ref.No. Repère Posizione Posicion	Menge Quantity Quantité Quantita Cantidad	Teile-Nr. Part-No. No. Référence Nr. d'Ordine No. Referenzia	Hinweis Hints Indications Indicazione Indicaciones	Position Ref. No. Repère Posizione Posicion	Menge Quantity Quantité Quantita Cantidad	Teile-Nr. Part-No. No. Référence Nr. d'Ordine No. Referenzia	Hinweis Hints Indications Indicazione Indicaciones
1	1	11002908					
2	1	11000793					
3	2	25040012	DIN931-M10x55				
4	2	25049013	DIN440-R11,5				
5	2	25031014	DIN985-M10				
6	2	11002909					
7	2	11002910					
8	2	25047015	DIN7991-M10x20				



E 3770-0724

E 3872-0425

Position Ref.No. Repère Posizione Posicion	Menge Quantity Quantité Quantita Cantidad	Teile-Nr. Part-No. No. Référence Nr. d'Ordine No. Referenzia	Hinweis Hints Indications Indicazione Indicaciones	Position Ref. No. Repère Posizione Posicion	Menge Quantity Quantité Quantita Cantidad	Teile-Nr. Part-No. No. Référence Nr. d'Ordine No. Referenzia	Hinweis Hints Indications Indicazione Indicaciones
1	1	21001982					
2	1	21000856					
3	1	20019097					
4	1	21001402					
5	1	21000474					



E 3872-0425

E 3873-0425

Position Ref.No. Repère Posizione Posicion	Menge Quantity Quantité Quantita Cantidad	Teile-Nr. Part-No. No. Référence Nr. d'Ordine No. Referenzia	Hinweis Hints Indications Indicazione Indicaciones	Position Ref. No. Repère Posizione Posicion	Menge Quantity Quantité Quantita Cantidad	Teile-Nr. Part-No. No. Référence Nr. d'Ordine No. Referenzia	Hinweis Hints Indications Indicazione Indicaciones
1	1	21001982					
2	1	21000856					
3	1	20019097					
4	1	21001402					
5	1	21000474					

