

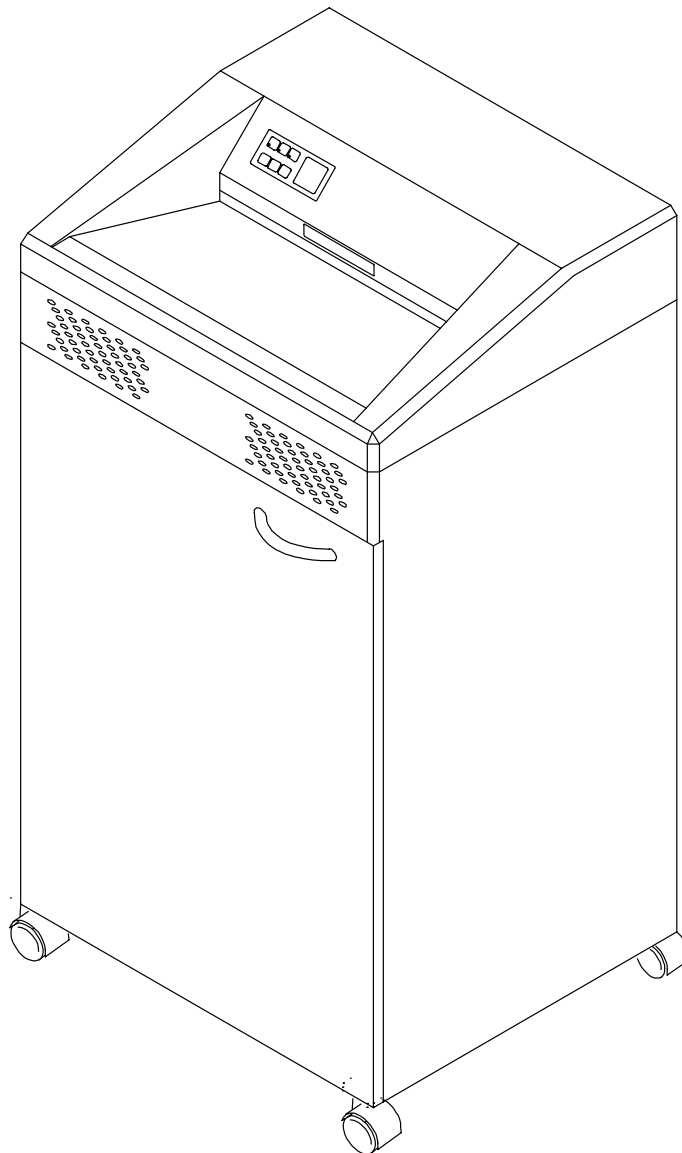
Ersatzteilliste

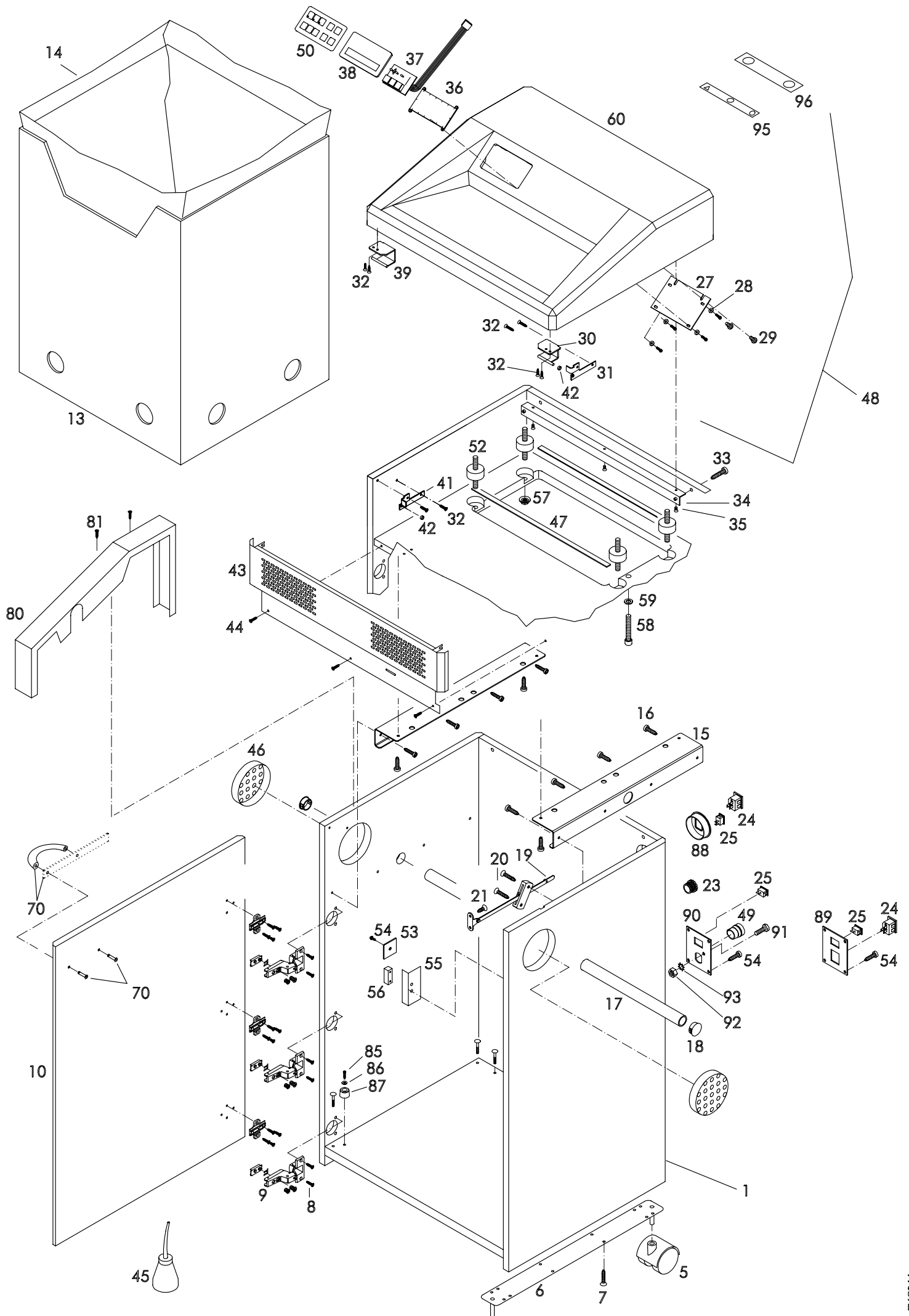
Spare parts list

Liste des pieces de rechange

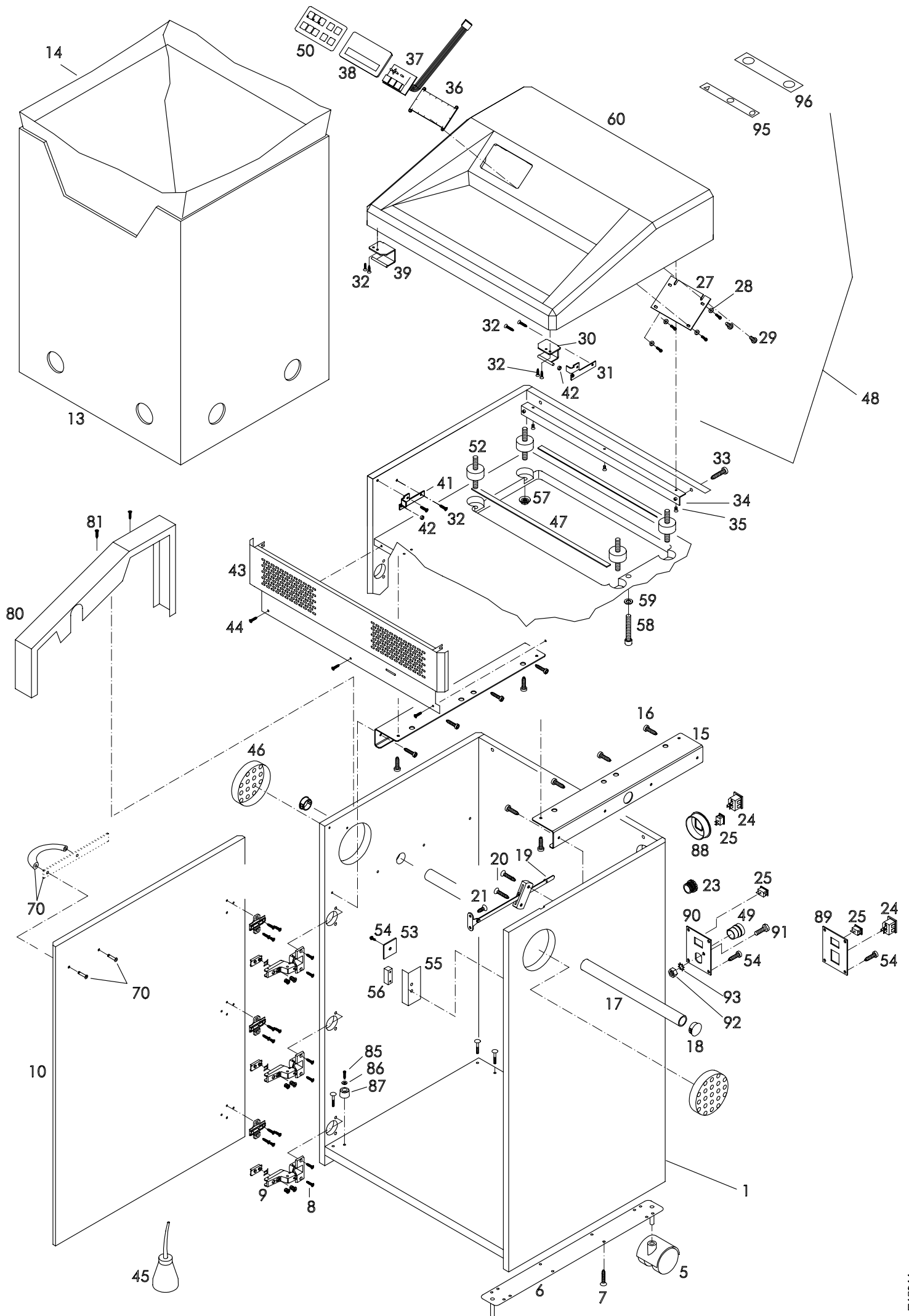
Lista de piezas de recambio

IDEAL 4014 SMC

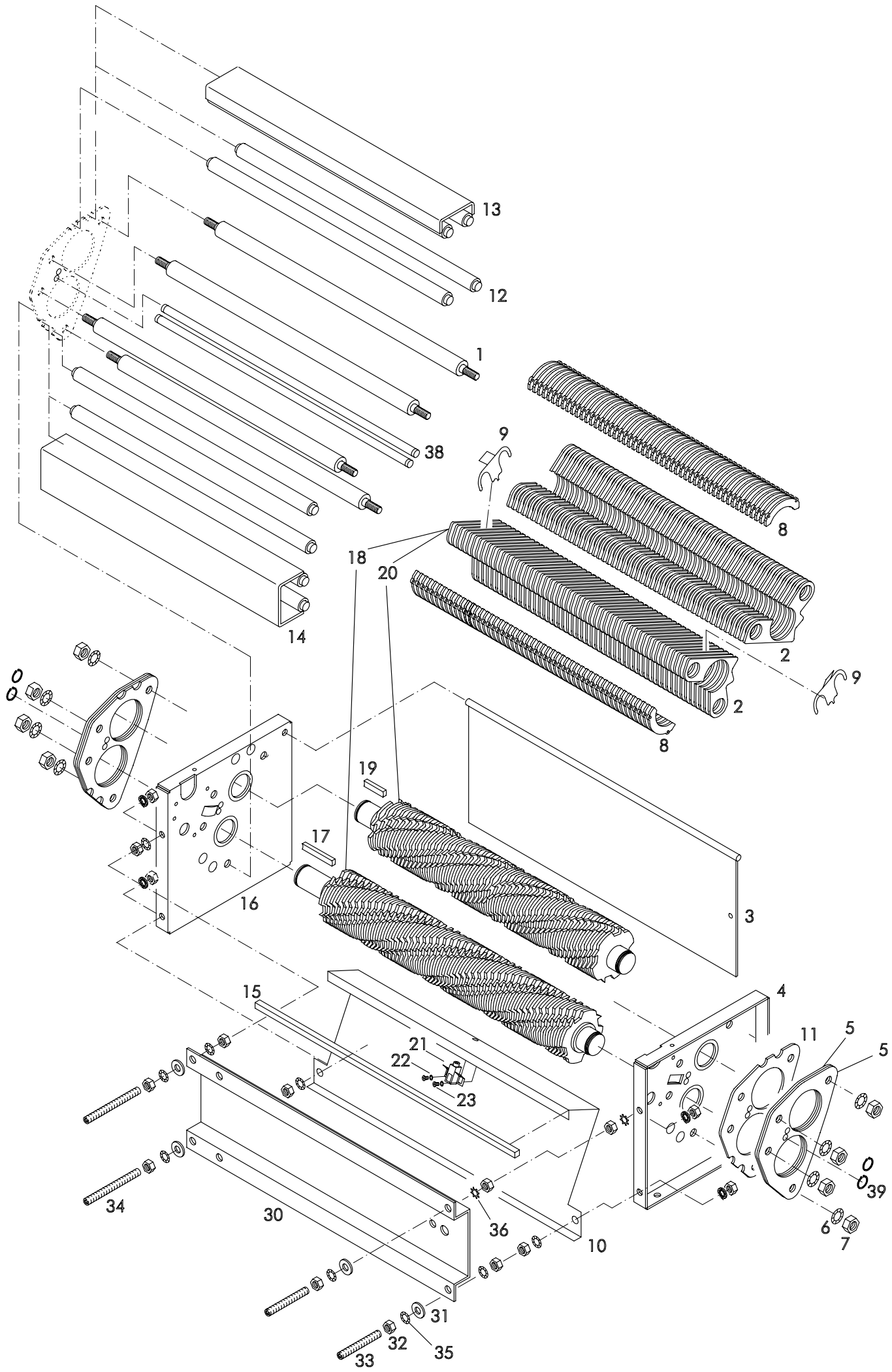




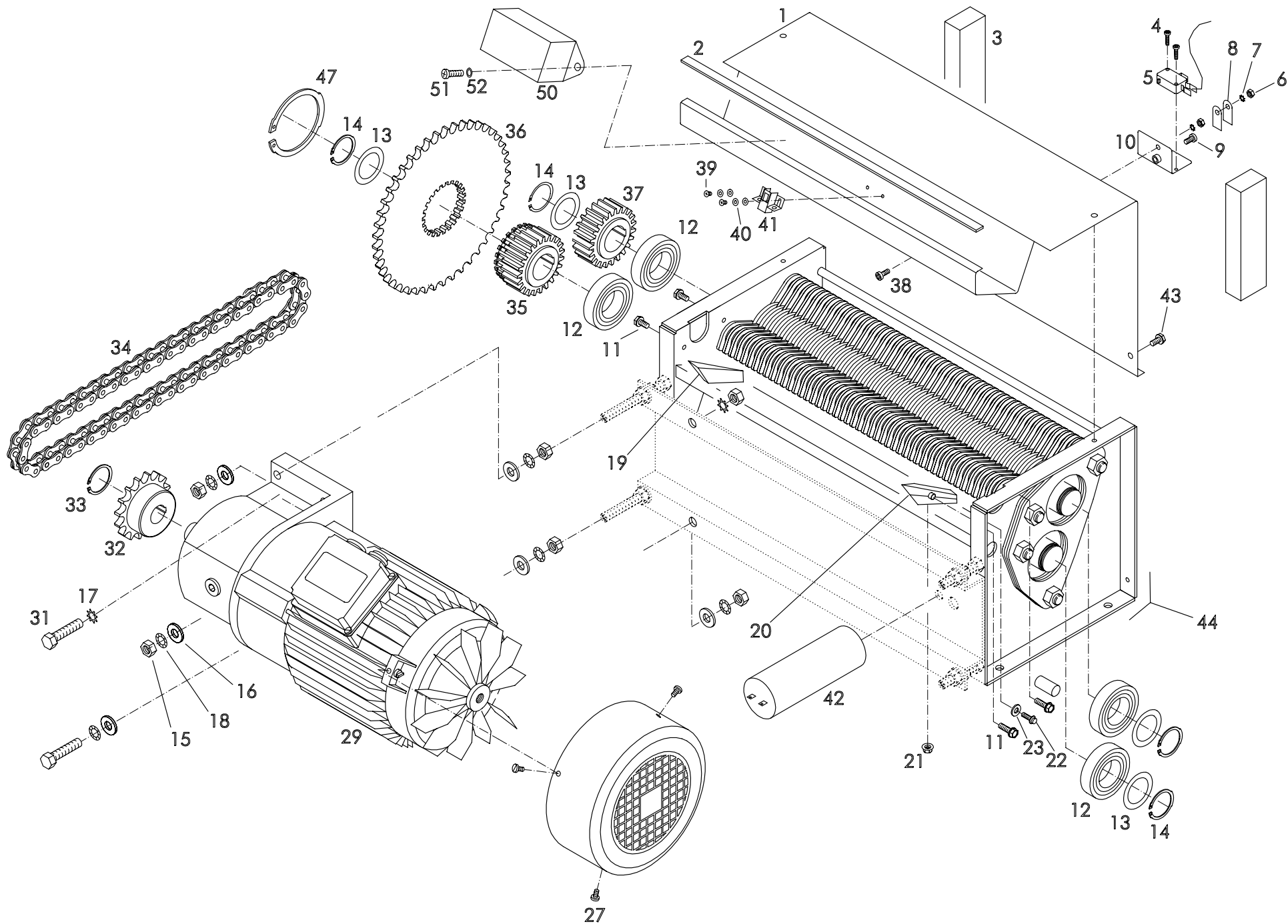
Pos	Bestellnr Part-No.: Référence: No.de Pedido	Stk. Qty. Qté. Cant	Ersatzteil Spare part Pièce de rechange Pieza de recambio		Bemerkung Q. Remark Annotation Nota
1	1201 015	1	ZSB Schrank manhattangrau	cabinet manhattangrey	230V incl. Tür / incl. door
1	1204 003	1	ZSB Schrank anthrazit	cabinet anthracite	230V incl. Tür / incl. door
1	1201 016	1	ZSB Schrank manhattangrau	cabinet UL manhattangrey	125V incl. Tür / incl. door
1	1204 001	1	ZSB Schrank anthrazit	cabinet UL anthracite	125V incl. Tür / incl. door
5	04 425 00 06	4	Lenkrolle D50	roller d50	
6	1201 010	2	Rollenplatte manhattangrau	plate manhattangrey	
6	1204 002	2	Rollenplatte anthrazit	plate anthracite	
7	04 189 00 39	24	SHR 4X20 Spn HO LI KRZ (Spax)	wood screw	
8	04 189 00 30	12	SHR 3,5X15 Spn HO LI KRZ	wood screw	
9	04 445 32 24	3	Topfband m. Schließautomatik	band	
10	3 153 2 002	1	ZSB Türe	door	
13	4 153 6 001	1	Karton-Spänebehälter	pasteboard bag	
14	9000 410	5	Plastiksack 550x500x1100/0ti.06	plastic bag	
15	4 153 2 001	2	U - Blech	plate	
16	04 189 00 33	12	SHR 4X14 Spn HO LI KRZ (Spax)	wood screw	
17	4 141 0 001	1	Tragrohr	tube	d=25x1x774
18	04 758 00 13	1	Verschlußstopfen D-25,5mm grau	plug grey	
18	9005 263	1	Verschlußst. D-25,5mm anthrazit	plug anthracite	
19	04 446 00 12	1	Hochstellstütze GR.250mm	hinge	
20	04 189 00 21	2	SHR 3X25 Spn HO SE KRZ (Spax)	wood screw	
21	04 189 00 34	2	SHR 4X15 Spn HO LI KRZ (Spax)	wood screw	
23	04 758 00 10	2	Würgenippel PG 11 manhattangrau	nipple manhattangrey	
23	9005 282	2	Würgenippel PG 11 anthrazit	nipple anthracite	
24	14 756 00 79	1	Gerätestecker15A/250V	plug	
25	14 752 07 33	1	Wippschalter Type 18011146	switch	
27	4 137 4 019	1	Schalterhalteblech	plate	
28	9002 648	4	Scheibe 3,2 DIN134-ST	washer	
29	04 186 36 08	4	SHR.DIN7981 B2,9X13 LI KRZ	parker screw	
30	3 141 2 004	1	ZSB Gelenkbügel, rechts	swing bearing bolt right	
31	4 138 1 029	1	Gelenklasche, rechts	cover plate, right	
32	04 189 00 03	4	SHR.4X16 Ejot-PH KRZ LI	plastic screw	
33	9002 300	3	SHR.DIN965 M4x8 SE KRZ	countersunk screw	
34	3 141 2 006	1	ZSB Winkel	angle	
35	9002 300	3	SHR.DIN965 M4x8 SE KRZ	countersunk screw	
36	4 137 4 012	1	Schutzdeckel	safety cover	
37	3 153 4 005	1	ZSB Tastaturplatine	pc-board	
38	4 137 4 002	1	Tastaturgehäuse	casing	
39	3 141 2 005	1	ZSB Gelenkbügel, links	swing bearing bolt left	
41	4 138 1 030	1	Gelenkachse, links	cover plate, left	
42	4 250 7 039	2	Distanzring 3,5	distance ring	
43	3 153 2 003	1	Zsb. Abdeckbl. oben manhattangrau	plate, top manhattangrey	
43	3 153 2 010	1	Zsb. Abdeckblech, oben anthrazit	plate, top anthracite	



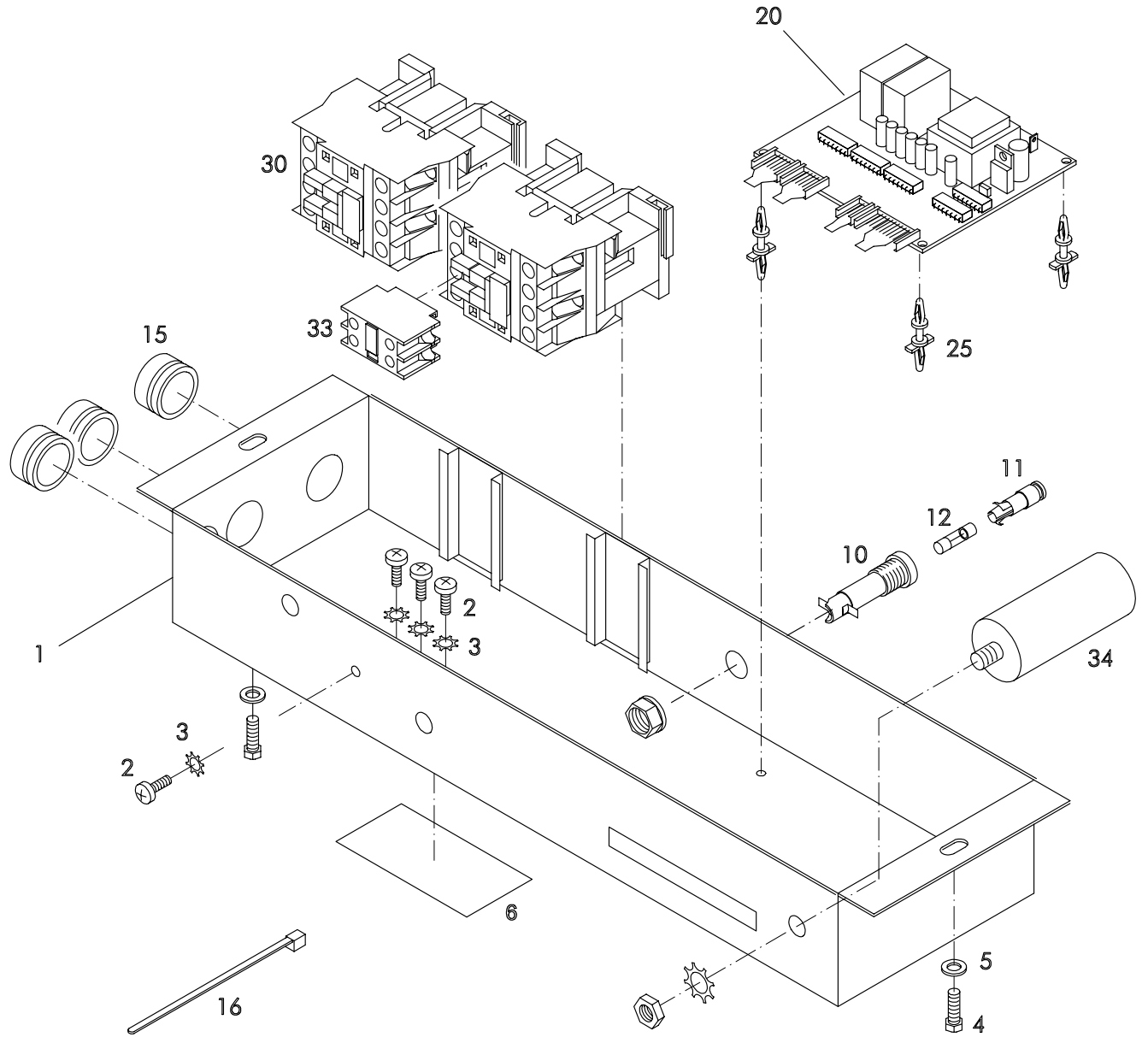
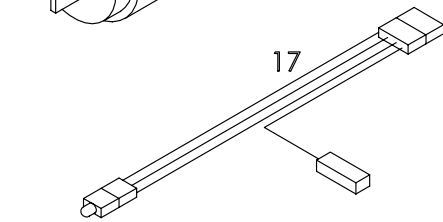
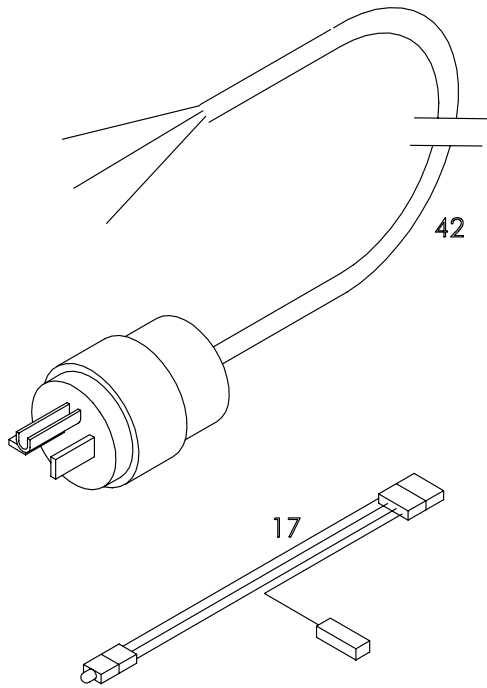
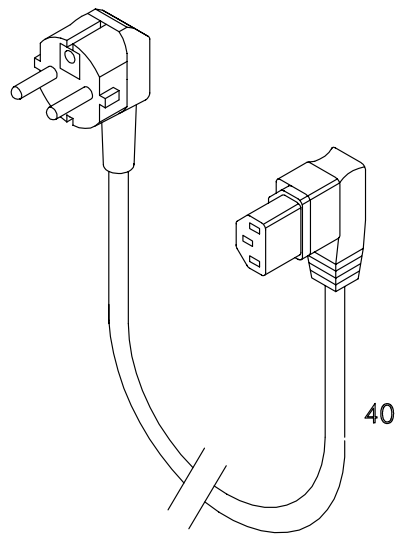
Pos	Bestellnr Part-No.: Référence: No.de Pedido	Stk. Qty. Qté. Cant	Ersatzteil Spare part Pièce de rechange Pieza de recambio		Bemerkung Q. Remark Annotation Nota
44	04 189 00 21	3	SHR 3X25 Spn HO SE KRZ (Spax)	wood screw	
45	04 915 00 05	1	Spritzöler	plastic oiler 100ccm	
46	4 138 1 036	2	Luftrosette d=80 manhattangrau	ventilating grating	100-125V
46	4 138 1 051	2	Luftrosette d=80 anthrazit	ventilating grating	100-125V
47	4 141 3 021	1	Dichtstreifen 410	sealing strip	
48	3 153 1 001	1	ZSB Haube manhattangrau	cap manhattangrey	
48	3 153 1 003	1	ZSB Haube silber	cap silver	
49	04 411 75 44	1	Rechtwinkl.Zugentlast. SR 17-2	cable duct socket	100-125V
50	4 153 4 022	1	Tastaturfolie	keyboard foil	
52	4 153 3 031	4	Distanzhülse D32x14	husk	
53	4 153 4 015	1	Halteblech	plate	
54	04 189 00 29	5	SHR 3,5X12 Spn HO LI KRZ	wood screw	
55	2201 205	1	Reedschalterblende	casing	
56	9002 984	1	Reedschalter kpl	switch	
57	9001 501	4	MU DIN934 M8 6KT	hexagon nut	
58	9004 265	2	SHR.DIN912 M8x40 ZYL In6kt	cylinder screw	
59	04 234 22 75	2	Scheibe 8,4 DIN433-ST	washer	
60	4 141 1 011	1	Haube manhattangrau	cap manhattangrey	
60	4 141 1 025	1	Haube silber	cap silver	
62	04 189 00 11	2	Spanholzschraube 3x14	screw	
70	9004 481	1	Türgriff groß	door handle	
80	3 153 0 003	1	ZSB. Kettenschutz	safety chain	
81	9003 738	2	SHR.3X20 Spn HO SE KRZ (Spax)	wood screw	
85	04 189 00 39	1	SHR 4X20 Spn HO LI KRZ (Spax)	wood screw	
86	9001 394	1	Scheibe 5,3 DIN134-ST	washer	
87	4 215 1 010	1	Gummifuß Form 2870	gum	
88	4 138 1 045	1	Steckdosenhalter manhattangrau	socketsupport manhattangrey	230V bis KW 41/2005
88	4 138 1 050	1	Steckdosenhalter anthrazit	socketsupport anthracite	230V bis KW 41/2005
89	1205 058	1	Kabelhalter manhattangrau	Cable holder manhattangrey	230V ab KW 42/2005
89	1205 103	1	Kabelhalter anthrazit	Cable holder anthracite	230V ab KW 42/2005
90	4 153 4 011	1	Kabelhalter UL manhattangrau	plate manhattangrey	115V
90	4 153 4 028	1	Kabelhalter UL anthrazit	plate anthracite	115V
91	04 127 3 213		SHR.DIN84 M4x16 ZYL SZ Messing	slot screw	
92	04 208 3 256		MU DIN934 M4 Messing	hexagon nut	
93	9001 563		Zahnscheibe A 4,3 DIN6797	spring tooth disc	
95	9003 287	1	Symboleiste (Sicherheitshin.)	foil	130x18mm
96	9005 262	1	Hinweisschild "Keine Kinder"	information sign "keine Kinder"	140x30mm (not for USA)
96	9005 260	1	Hinweisschild "no children"	information sign "no children"	140x30mm (only for USA)



Pos	Bestellnr Part-No.: Référence: No.de Pedido	Stk. Qty. Qté. Cant	Ersatzteil Spare part Pièce de rechange Pieza de recambio		Bemerkung Q. Remark Annotation Nota
1	4 153 3 004	4	Abstreiferachse	axle	
2	1204 079	510	Abstreifer 0,8x5mm	stripper	
2	4 153 3 022	510	Abstreifer 0,8x12mm C	stripper	
2	4 153 3 025	204	Abstreifer 1,9x15mm C	stripper	
2	4 153 3 015	102	Abstreifer 3,8x48mm C	stripper	
2	4 153 3 003	102	Abstreifer 3,8mm S	stripper	
3	3 153 3 004	1	ZSB Schalterklappe	switch flap	
4	1205 035	1	Platine rechts	plate	0,8x5mm
4	1201 105	1	Platine rechts	plate	0,8x12mm
4	4 153 3 010	1	Platine rechts	plate	1,9x15; 3,8x48; 3,8mm
5	1205 040	(4)	Lagerplatte	bearing plate	0,8x5
5	4 153 3 008	(6)(4)	Lagerplatte	bearing plate	
6	9004 760	8	Schnorr-Sicherung für M10	schnorr-fuse	
7	9001 502	8	MU DIN934 M10 6KT	hexagon nut	
8	1201 102	510	Füllteil	filler	0,8x12
8	1204 081	510	Füllteil	filler	0,8x5
9	1205 027	2	Einlaufkuve	runner	0,8x5
10	1205 038	1	Zsb. Abdeckblech I vorne	cover plate	0,8x5mm
10	3 153 3 016	1	Zsb. Abdeckblech I vorne	cover plate	0,8x12mm
10	4 153 3 012	1	Abdeckblech I vorne	cover plate	1,9x15; 3,8x48; 3,8mm
11	1205 041	2	Lagerplatte innen	cover plate	0,8x5mm
11	1201 103	2	Lagerplatte innen	cover plate	0,8x12mm
12	1201 101	4	Traverse für Füllteil	suspension bracket for filler	0,8x12mm
13	1205 028	1	Distanzprofil vorne	suspension bracket for filler front	0,8x5
14	1205 029	1	Distanzprofil hinten	suspension bracket for filler rear	0,8x5
15	4 140 4 027	1	Tesamoll Streifen 9X9X425	sealing strip	
16	1205 034	1	Platine links	plate	0,8x5
16	1201 104	1	Platine links	plate	0,8x12
16	4 153 3 009	1	Platine links	plate	1,9x15; 3,8x48; 3,8mm
17	04 326 40 21	1	Passfeder DIN 6885 B 8X7X40	feather key	
18	1205 023	1	Zsb. Messerwelle I 0,8X5	shaft	incl. Pos.2 Abstreifer / stripper
18	3 153 3 011	1	Zsb. Messerwelle I 0,8X12	shaft	incl. Pos.2 Abstreifer / stripper
18	3 153 3 013	1	Zsb. Messerwelle I 1,9X15	shaft	incl. Pos.2 Abstreifer / stripper
18	3 153 3 009	1	Zsb. Messerwelle I 3,8X48	shaft	incl. Pos.2 Abstreifer / stripper
18	3 153 3 006	1	Zsb. Messerwelle I 3,8	shaft	incl. Pos.2 Abstreifer / stripper
19	04 326 40 19	1	Passfeder DIN 6885 B 8X7X24	feather key	
20	1205 024	1	Zsb. Messerwelle II 0,8X5	shaft	incl. Pos.2 Abstreifer / stripper
20	3 153 3 012	1	Zsb. Messerwelle II 0,8X12	shaft	incl. Pos.2 Abstreifer / stripper
20	3 153 3 014	1	Zsb. Messerwelle II 1,9X15	shaft	incl. Pos.2 Abstreifer / stripper
20	3 153 3 010	1	Zsb. Messerwelle II 3,8X48	shaft	incl. Pos.2 Abstreifer / stripper
20	3 153 3 007	1	Zsb. Messerwelle II 3,8	shaft	incl. Pos.2 Abstreifer / stripper
21	4 158 4 001	1	LS-Halter	support	
22	04 234 22 56	2	Scheibe 3,2 DIN433-ST	washer	
23	04 134 03 02	2	SHR.DIN965 M3x5 SE KRZ	countersunk screw	
30	4 153 4 001	1	Motorträger	motor support	
31	04 234 22 75	4	Scheibe 8,4 DIN433-ST	washer	
32	9001 501	16	MU DIN934 M8 6KT	hexagon nut	
33	04 160 14 58	2	SHR.DIN913 M8x60 STI In6kt	threaded pin	
34	04 160 14 60	2	SHR.DIN913 M8x80 STI In6kt	threaded pin	
35	9004 194	14	Schnorr-Sicherung für M8	schnorr-fuse	
36	9001 563	2	Zahnscheibe A 4,3 DIN6797	spring tooth disc	
38	1205 042	2	Einlauftraverse	traverse	0,8x5
39	9005 507	4	SI RG DIN471 8X1,0 (F.Wellen)	safety ring DIN471 8X1,0 (wave)	0,8x5



Pos	Bestellnr Part-No.: Référence: No.de Pedido	Stk. Qty. Qté. Cant	Ersatzteil Spare part Pièce de rechange Pieza de recambio		Bemerkung Q. Remark Annotation Nota
1	4 153 3 011	1	Abdeckblech hinten Streifen	cover plate	Streifenschnitt / strip
1	1205 039	1	Abdeckblech hinten Abriß	cover plate	0,8x5
1	4 153 3 035	1	Abdeckblech hinten Abriß	cover plate	0,8x12; 1,9x15; 3,8x48
1	4 153 3 019	1	Abdeckblech hinten Japan	cover plate	Japan
2	4 141 3 021	1	Dichtstreifen 410	sealing strip	
3	4 153 0 001	2	Distanzholz	distance part	
4	9003 251	2	SHR DIN7500 M3x16 LI KRZ FORM	lens screw	
5	3 153 4 010	1	ZSB Füllstandscharter D41 M-V3aa	level switch D41 M-V3aa 14 752 04 06	Füllstand / bag full sensor
6	9001 498	2	MU DIN934 M4 6KT	hexagon nut	
7	9001 563	2	Zahnscheibe A 4,3 DIN6797	spring tooth disc	
8	4 138 4 043	2(4)	Blattfeder 0,15mm dick	spring	2 x bei 0,8x5 und 0,8x12
9	9002 245	1	SHR.DIN7985 M4x12 LI KRZ SHB	lens screw	
10	3 153 4 016	1	ZSB Schalterwinkel	switch angle	
11	9004 263	8	SHR.M5x10 M.Sch. 6KT SHB FOR	hexagon screw	
12	04 603 00 16	4	Ril.Kug.Lag.6006 2RS D30x55x13	ball bearing	
13	9004 731	4	Paßscheibe 28X40X0,5 DIN988	shim ring 28x40x0,5	
14	04 255 21 33	4	SI RG DIN471 28X1,5 (F.Wellen)	locking ring	
15	9001 501	6	MU DIN934 M8 6KT	hexagon nut	
16	04 234 22 75	6	Scheibe 8,4 DIN433-ST	washer	
17	9001 563	2	Zahnscheibe A 4,3 DIN6797	spring tooth disc	
18	9004 194	6	Schnorr-Sicherung für M8	schnorr-fuse	
19	1205 047	1	Einlaufbacken links	guide left	0,8x5
20	1205 048	1	Einlaufbacken rechts	guide right	0,8x5
21	04 208 43 57	2	MU DIN934 M4 6KT mit Sch.D 10	hexagon nut	0,8x5
22	9002 944	2	PT-Schraube 4x14 SHB	screw	0,8x5
23	9001 613	4	Scheibe 4,3 DIN9021 ST	washer	0,8x5
27	04 138 03 11	3	SHR.DIN7985 M4x8 LI KRZ SHB	lens screw	
29	14 751 00 52	1	Getr.Mot.1AC 230V 50Hz 1,1 B3	geared motor	
29	14 751 00 55	1	Getr.Mot.1AC 208V 60Hz 1,1 B3	geared motor	
29	14 751 00 57	1	Getr.Mot.1AC 115V 60Hz 0,9 B3	geared motor	
29	14 751 00 58	1	Getr.Mot.1AC 200V 50Hz 1,1 B3	geared motor	
31	9003 146	2	SHR.DIN933 M8x35 6KT GWD KPF	hexagon screw	
32	4 153 4 004	1	Einfach Kettenrad Z 16	chain wheel	
32	4 153 4 007	1	Einfach Kettenrad Z 13	chain wheel	
33	04 255 21 27	1	SI RG DIN471 19X1,2 (F.Wellen)	locking ring	
34	4 153 4 002	1	Kette 64-Glieder inkl.Schloss	chain	
34	4 153 4 003	1	Kette 66-Glieder inkl.Schloss	chain	
35	4 153 3 007	1	Zahnrad lang Z 23	toothed wheel	
36	4 153 3 005	2	Einfach Kettenrad Z 44	chain wheel	
37	4 153 3 006	1	Zahnrad Z 23	toothed wheel	
38	9002 245	1	SHR.DIN7985 M4x12 LI KRZ SHB	lens screw	
39	04 134 03 02	2	SHR.DIN965 M3x5 SE KRZ	countersunk screw	
40	04 234 22 56	2	Scheibe 3,2 DIN433-ST	washer	
41	4 158 4 001	1	LS-Halter	support	
42	9002 331	1	MP-Kondensator 30 uF	capacitor	220-240V
42	9001 265	1	MP-Kondensator 60 uF	capacitor	100-125V
42	9001 268	1	MP-Kondensator 80 uF	capacitor	100-125V
43	9004 725	2	SHR.M5x16 M.Sch. 6KT SHB FOR.	hexagon screw	
44	1205 043	1	ZSB Schneidwerk 0,8X5mm	cutting head	ab KW 45/2005
44	1201 106	1	ZSB Schneidwerk 0,8X12mm	cutting head	
44	3 153 3 015	1	ZSB Schneidwerk 1,9X15mm	cutting head	
44	3 153 3 002	1	ZSB Schneidwerk 3,8X48mm	cutting head	
44	3 153 3 001	1	ZSB Schneidwerk 3,8mm	cutting head	
47	04 255 21 60	1	SI RG DIN471 60X2 (F.Wellen)	locking ring	
50	9004 393	1	Filter FMLB-01510310 250V 6A	interference filter	
51	9004 947	1	SHR.DIN7500 M4x6 LI KRZ FORM	lens screw	
52	9001 393	1	Scheibe 4,3 DIN134-ST	washer	



153

Elektrische Einrichtung

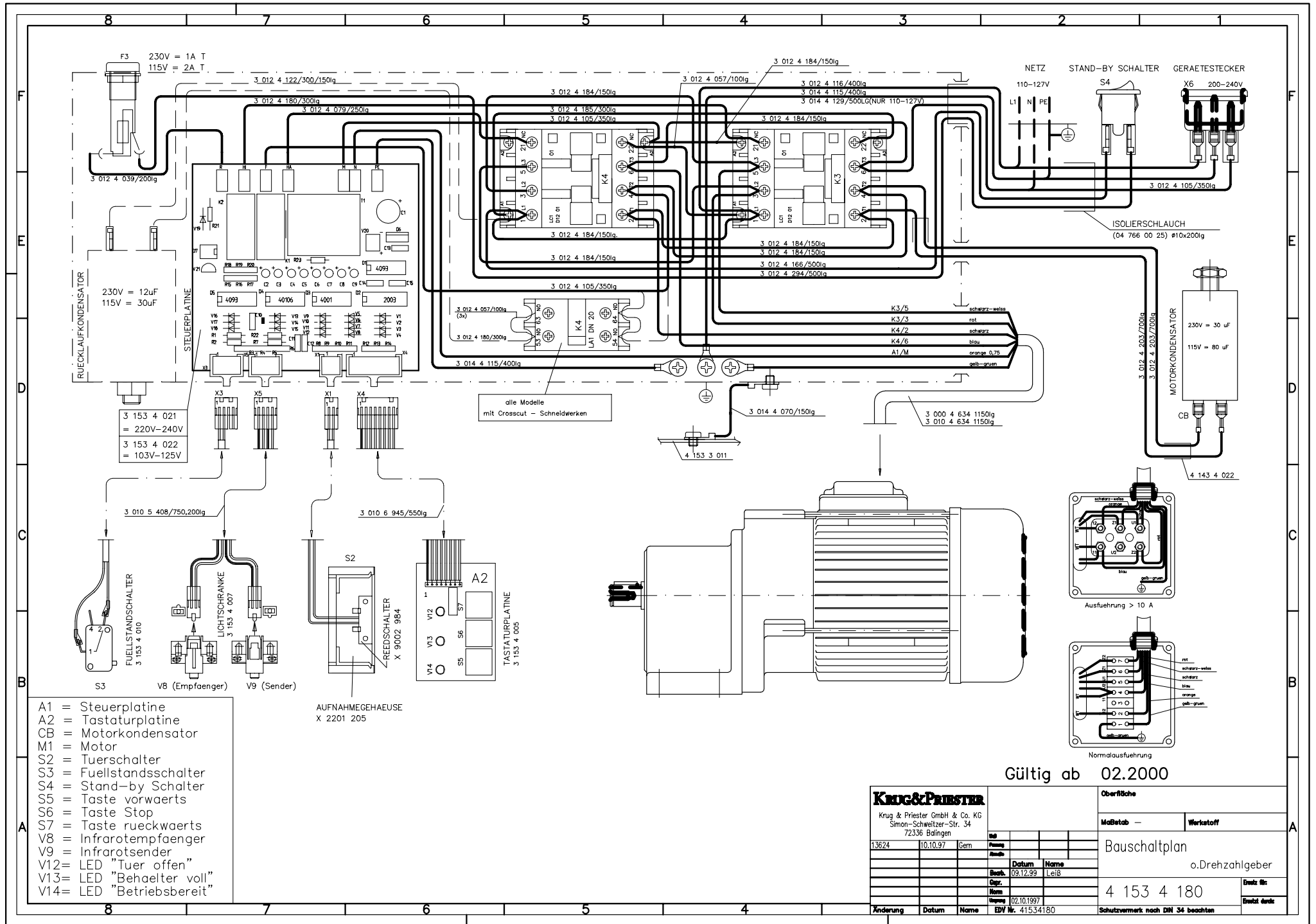
Electrical equipment

Installation électrique

Dispositivo eléctrico

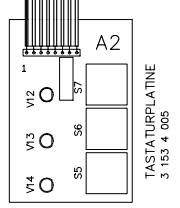
4

Pos	Bestellnr Part-No.: Référence: No.de Pedido	Stk. Qty. Qté. Cant	Ersatzteil Spare part Pièce de rechange Pieza de recambio		Bemerkung Q. Remark Annotation Nota
1	3 153 4 031	1	Zsb. Gerätekasten	switch cabinet	
2	9004 947	4	SHR.DIN7500 M4x6 LI KRZ FORM	lens screw	
3	9001 563	4	Zahnscheibe A 4,3 DIN6797	spring tooth disc	
4	9004 175	2	SHR.M5x12 M.Sch. 6KT SHB FOR.	hexagon screw	
5	9004 294	2	Scheibe 6,4 DIN134-ST	washer	
6	9004 774	1	Schild: "Netzstecker Ziehen"	plate: before opening cover	
10	04 760 00 42	1	Sicherungshalter-Sockel	fuse carrier	
11	04 760 00 43	1	Renkverschlusskappe	bayonet fixing	
12	04 760 00 18	1	Glasrohrschmelzeinsatz 1A	glass tube fuse link	
12	04 760 00 05	1	Glasrohrschmelzeinsatz 2A	glass tube fuse link	
12	04 760 00 10	1	Glasrohrschmelzeinsatz 0,5A	glass tube fuse link	
15	9002 194	3	Steckstutzen		
16	9001 020	3	Kabelband 96mm lang	cable-band	
16	04 754 00 92	1	Kabelband 197mm lang	cable-band	
17	3 153 4 007	1	ZSB Lichtschränke	light barrier	
20	3 153 4 022	1	ZSB Steuerplatine 115V	pc-board	
20	3 153 4 021	1	ZSB Steuerplatine 230V	pc-board	
22	04 760 00 09	1	Glasrohrschmelzeinsatz 0,04A	glass tube fuse link	
22	04 760 00 20	1	Glasrohrschmelzeinsatz 0,08A	glass tube fuse link	
24	04 760 00 49	1	Abdeckhaube für Sicherungsclip	cap	
25	04 763 00 22	4	Distanzhalter 12,7mm	distance ring 12,7mm	
30	9004 383	2	Schütz ABB A12 16-3s 110V	contactor	
30	9004 384	2	Schütz ABB A12 16-3s 230V	contactor	
33	9004 230	2	Hilfskontakt ABB CA5-10 1s	contactor	Nur Abrißschnitt / only cross cut
34	04 768 00 13	1	MKP-Kondensator 12uF 400V	capcitor 12uF 400V	
34	9001 263	1	MKP-Kondensator 30uF 400V	capcitor 30uF 400V	
40	3 000 4 372	1	Kabel 3 1qmm 2000mm lg.	cable 3-core	220-240V
42	3 010 5 358	1	Kabel 3 AWG 12 3000mm lg.	cable AWG12/3000	100-125V 20A
42	3 010 5 384	1	Kabel 3 AWG 14 3000mm lg.	cable AWG14/3000	100-125V 15A



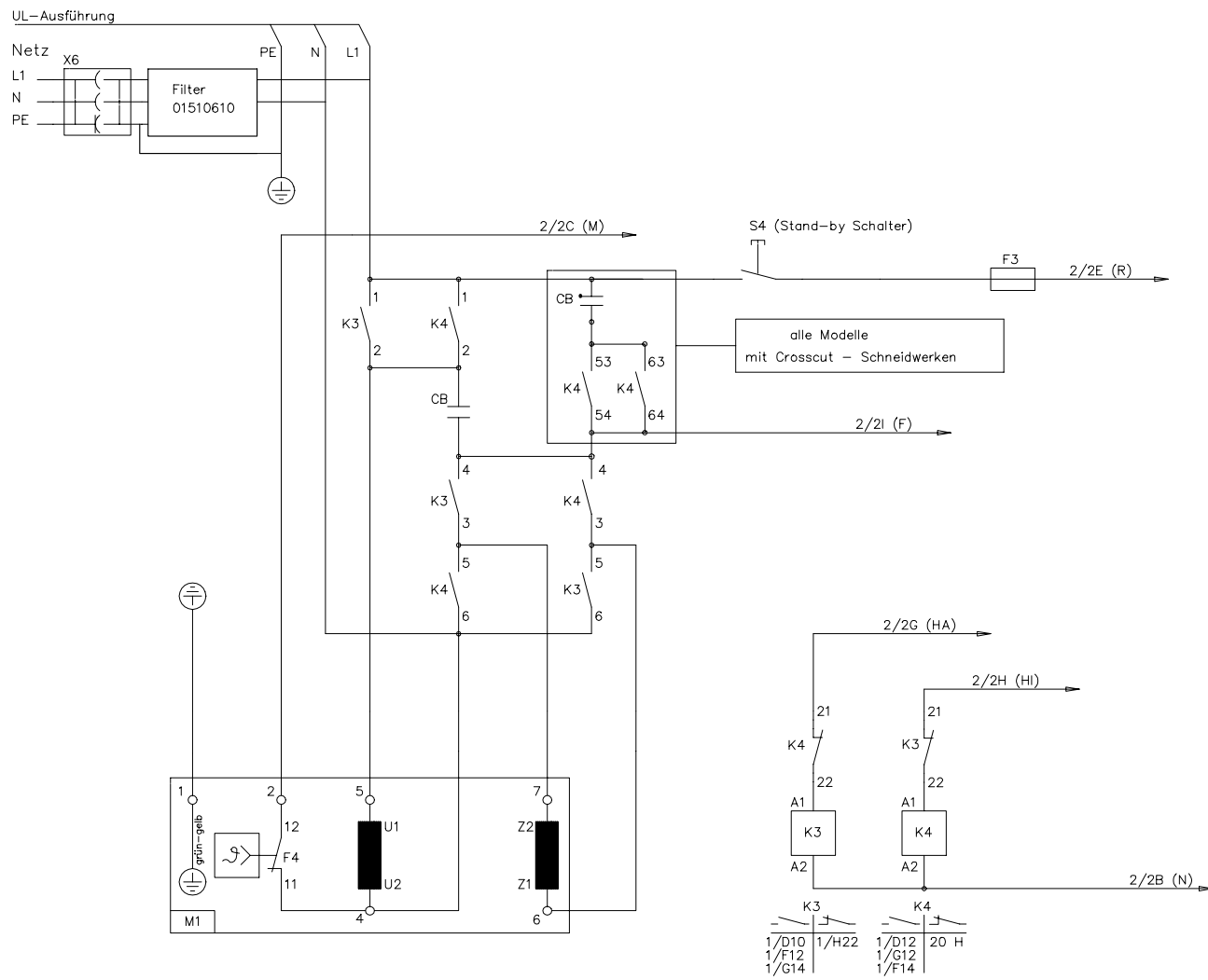
- A1 = Steuerplatine
- A2 = Tastaturplatine
- CB = Motorkondensator
- M1 = Motor
- S2 = Tuerschalter
- S3 = Fuehlstandsschalter
- S4 = Stand-by Schalter
- S5 = Taste vorwaerts
- S6 = Taste Stop
- S7 = Taste rueckwaerts
- V8 = Infrarotempfaenger
- V9 = Infrarotsender
- V12 = LED "Tuer offen"
- V13 = LED "Behaelter voll"
- V14 = LED "Betriebsbereit"

AUFNAHMEGEHAUSE
X 2201 205



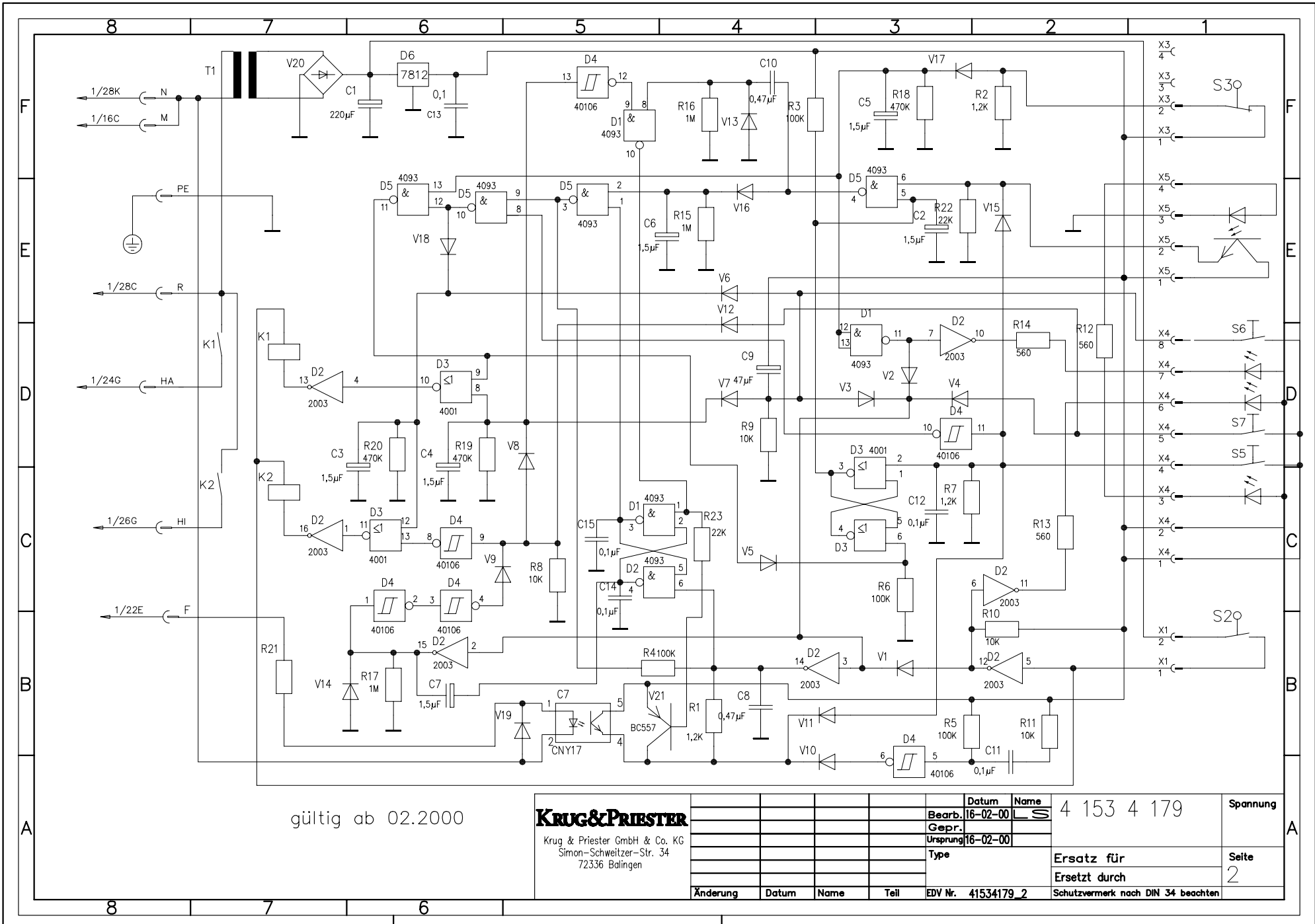
Gueltig ab 02.2000

KRUG&PRIESTER				Oberflaeche	
Krug & Priester GmbH & Co. KG Simon-Schweitzer-Str. 34 72336 Balingen				Maßstab	Werkstoff
				Bauschaltplan	
				o.Drehzahlgeber	
				4 153 4 180	
				Schutzvermerk nach DIN 54 beachten	
13624	10.10.97	Gern	Pruefung	Datum	Name
			Abmaß		
			Bezeichnet	09.12.99	Leiß
			Gepr.		
			Norm		
			Umgang	02.10.1997	
Änderung			Datum	Name	
				EDV Nr. 41534180	
					Bezeichnet
					Bezeichnet



Gültig ab 02.2000

KRUG&PRIESTER Krug & Priester GmbH & Co. KG Simon-Schweitzer-Str. 34 72336 Balingen					Datum	Name	4 153 4 179	Spannung	
					Bearb.	16-02-00			LS
					Gepr.				
					Ursprung	16-02-00			
					Type		Ersatz für	Seite	
							Ersetzt durch	1	
Änderung	Datum	Name	Teil	EDV Nr.	41534179		Schutzvermerk nach DIN 34 beachten		



gültig ab 02.2000

KRUG & PRIESTER
 Krug & Priester GmbH & Co. KG
 Simon-Schweitzer-Str. 34
 72336 Balingen

				Datum	Name	4 153 4 179	Spannung
				Bearb. 16-02-00	L S		
				Gepr.			
				Ursprung 16-02-00			
				Type	Ersatz für	Seite	
					Ersetzt durch		
Änderung	Datum	Name	Teil	EDV Nr. 41534179_2	Schutzvermerk nach DIN 34 beachten		

2