

Ersatzteile

Spare parts
Spares
Pièces de rechange
Piezas de recambio
Ricambi
Peças de reposição
Piese de schimb
Náhradných dielov
Reservele
Części zamienne

weberm_f

We Know Compaction



CFR 90

0101001

BITTE, NOTIEREN SIE SERIENNUMMER UND MOTORNUMMER IHRER MASCHINE:

PLEASE WRITE DOWN SERIALNUMBERS OF MACHINE AND ENGINE:

NOTEZ SVP LE NUMERO DE SERIE ET LE NUMERO DU MOTEUR DE VOTRE MACHINE:

SI PREGA DI ANNOTARE SEMPRE I NUMERI DI SERIE SIA DELLA VS. MACCHINA CHE DEL MOTORE:

MAQUINA: ROGAMOS ANOTEN EL NUMERO DE SERIE Y NUMERO DE MOTOR DE SU MAQUINA:

PROSIMY ZANOTOWAĆ NUMER MASZYNY I SILNIKA

MASCHINE
MACHINE
MACCHINA
MAQUINA
MASZYNA



MOTOR
ENGINE
MOTEUR
MOTORE
SILNIK



ZUR VERMEIDUNG VON FEHLLIEFERUNGEN UND VERZÖGERUNGEN SIND BEI DER BESTELLUNG VON ERSATZTEILEN FOLGENDE ANGABEN UNBEDINGT ERFORDERLICH:

- MASCHINENTYP
- SERIENNUMMER DER MASCHINE
- SERIENNUMMER DES MOTORS (BEI MOTORTEILEN)
- TEILENUMMER
- BESTELLMENGE

TO AVOID ERRORS IN DELIVERY PLEASE STATE THESE PARTICULARS WHEN ORDERING:

- TYPE OF MACHINE
- SERIAL NO. OF MACHINE
- SERIAL NO. OF ENGINE (ON ENGINE PARTS)
- PART-NO.
- QUANTITY REQUIRED

AFIN D'EVITER DES ERREURS DE COMMANDE ET DES RETARDS DE LIVRAISON IL EST NECESSAIRE D'INDIQUER LES CARACTERISTIQUES SUIVANTES:

- TYPE DE MACHINE
- LE NUMERO DE SERIE DE LA MACHINE
- LE NUMERO DE SERIE DU MOTEUR
- LE NUMERO D'IDENTITE DE LA PIECE
- LA QUANTITE SOUHAITEE

ONDE EVITARE DISGUIDI E RITARDI NELLE CONSEGNE DIE RICAMBI SI PREGA DI INDICARE SEMPRE:

- TIPO DELLA MACCHINA
- NUMERO DI SERIE DELLA MACCHINA
- NUMERO DI SERIE DEL MOTORE (SE SI RICHIEDONO PEZZI DEL MOTORE)
- NUMERO D'ORDINE DIE SINGOLI RICAMBI
- QUANTITA

A FI DE EVITAR ERRORES DE ENTREGA, ROGAMOS INDIQUEN LOS SIGUIENTES DATOS CUANDO PASE PEDIDOS DE RECAMBIO:

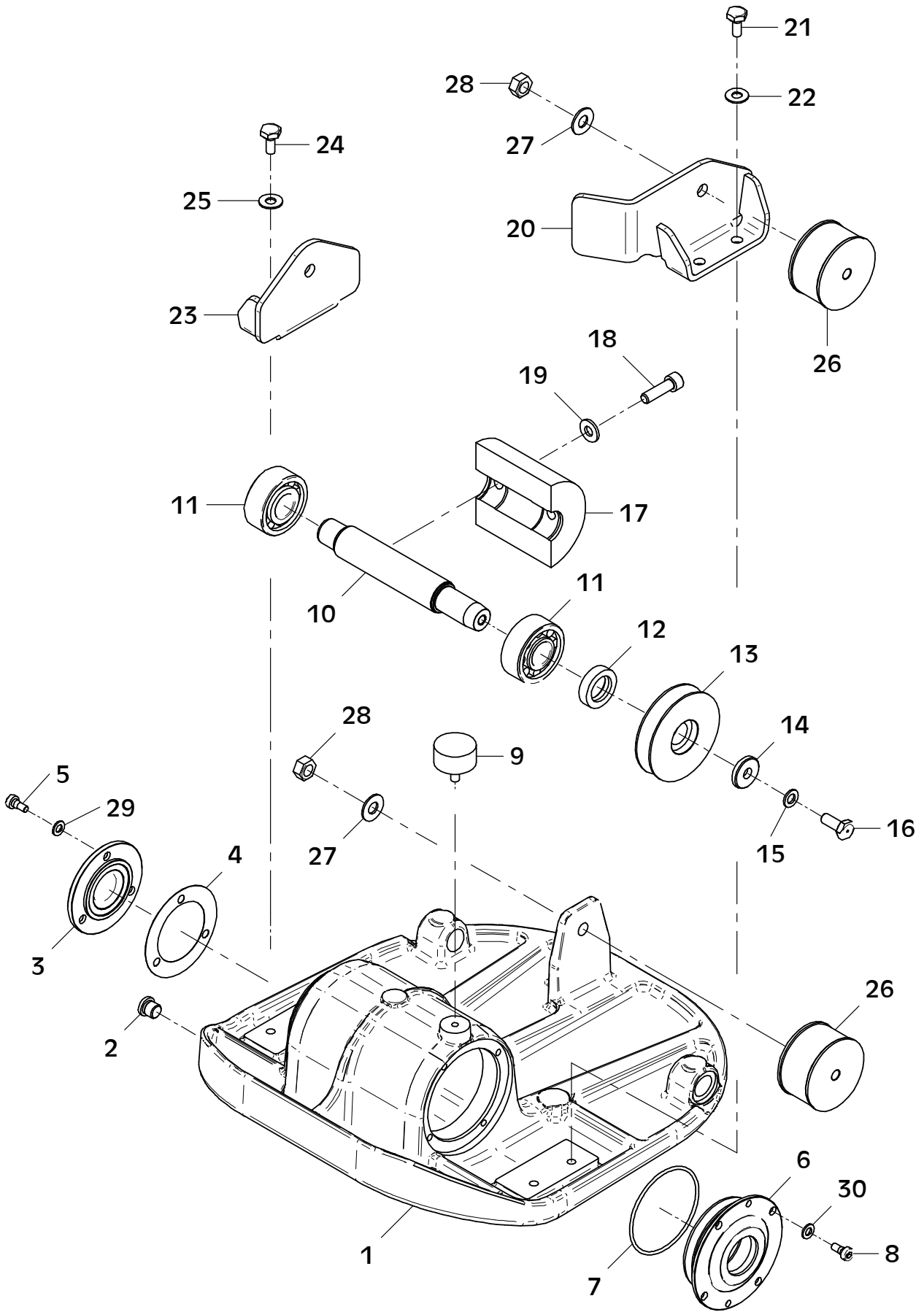
- MODELO DE MAQUINA
- NO. DE SERIE DE LA MAQUINA
- NO. DE SERIE DEL MOTOR (EN PIEZAS PARA MOTOR)
- REFERENCIA DEL RECAMBIO
- CANTIDAD PEDIDA

PROSIMY O PODANIE NASTĘPUJĄCYCH DANYCH PRZY SKŁADANIU ZAMÓWIENIA.

- TYP MASZYNY
- NUMER SERYJNY MASZYNY
- NUMER SERYJNY SILNIKA (PRZY CZĘŚCIACH DO SILNIKA)
- NUMER CZĘŚCI ZAMIEWNEJ
- ZAMAWIANA ILOŚĆ

E 3819-1124

Position Ref.No. Repère Posizione	Menge Quantity Quantité Cantidad	Teile-Nr. Part-No. No. Référence Nr. d'Ordine No. Referenzia	Hinweis Hints Indications Indicazione Indicaciones	Position Ref. No. Repère Posizione	Menge Quantity Quantité Cantidad	Teile-Nr. Part-No. No. Référence Nr. d'Ordine No. Referenzia	Hinweis Hints Indications Indicazione Indicaciones
1	1	11002470					
2	1	25030002	DIN908-M14x1,5				
3	1	11001574					
4	1	11001941					
5	3	25046015	DIN7984-M8x16				
6	1	11002445					
7	1	21001442					
8	4	25046015	DIN7984-M8x16				
9	1	20005013					
10	1	11002392					
11	2	25001127					
12	1	25017007					
13	1	11002394					
14	1	10016071					
15	1	20029001	VSK 10				
16	1	10007370					
17	1	11002704					
18	2	25045028	DIN912-M10x35-10.9				
19	2	25025245					
20	1	11002474					
21	2	25038013	DIN933-M10x20				
22	2	20029033	SKM 10				
23	1	11002473					
24	2	25038013	DIN933-M10x20				
25	2	20029033	SKM 10				
26	3	21001397					
27	3	20029032	SKM 12				
28	3	25031005	DIN934-M12				
29	3	20029003	VSK 8				
30	4	20029003	VSK 8				

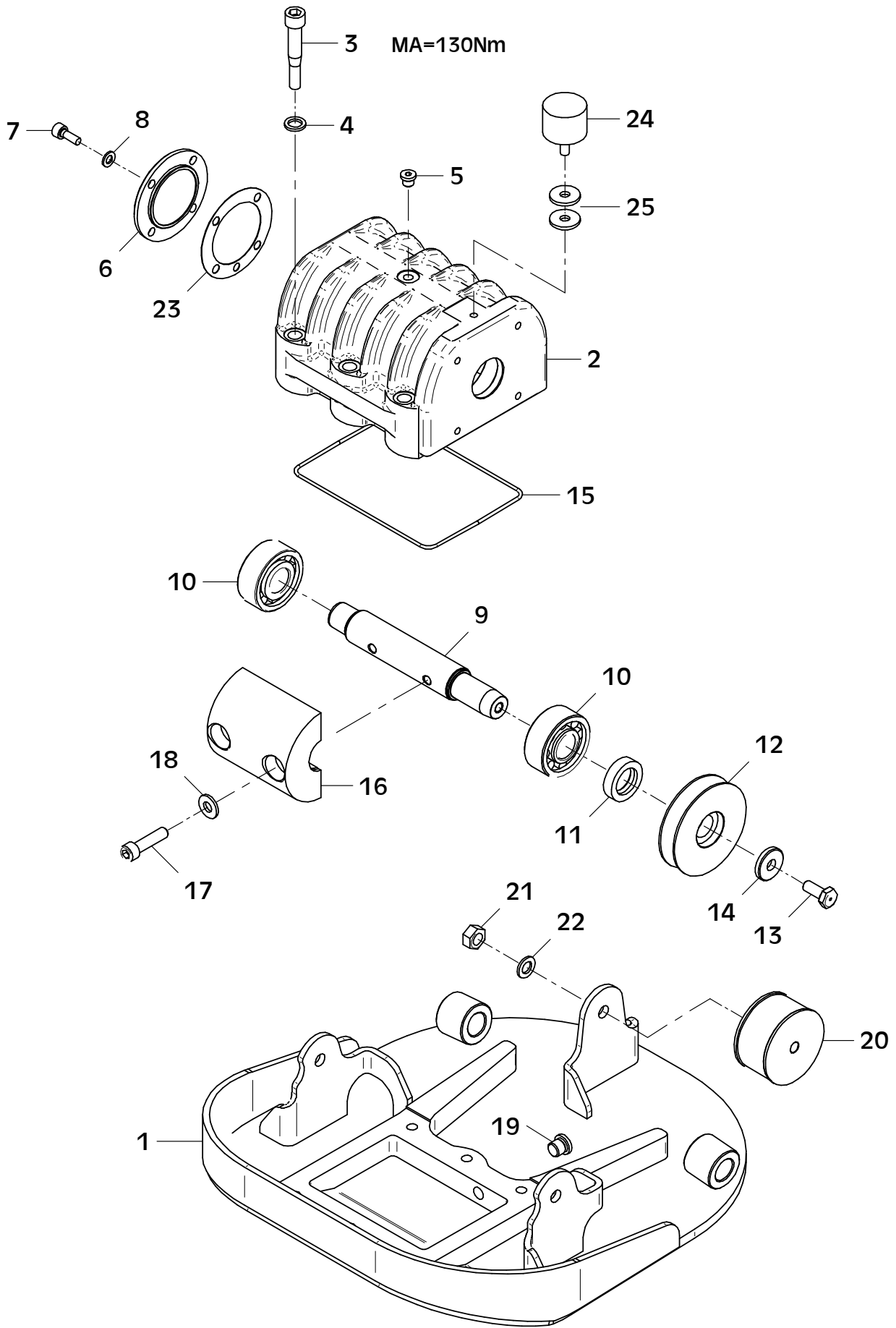


E 3819-1124

E 3776-0321

Position Ref.No. Repère Posizione Posicion	Menge Quantity Quantité Quantita Cantidad	Teile-Nr. Part-No. No. Référence Nr. d'Ordine No. Referenzia	Hinweis Hints Indications Indicazione Indicaciones	Position Ref. No. Repère Posizione Posicion	Menge Quantity Quantité Quantita Cantidad	Teile-Nr. Part-No. No. Référence Nr. d'Ordine No. Referenzia	Hinweis Hints Indications Indicazione Indicaciones
1	1	11002391					
2	1	10016182					
3	6	25045036	DIN912-M12x70-10.9				
4	6	20029026	Nord-Lock 12,0				
5	1	25030001	DIN908-M10x1				
6	1	10005404					
7	4	25044005	DIN912-M8x20				
8	4	20029003					
9	1	11002392					
10	2	25001127					
11	1	25017007					
12	1	11002394					
13	1	10007370					
14	1	10016071					
15	1	20013300					
16	1	11002704					
17	2	25045028	DIN912-M10x35-10.9				
18	2	25025245					
19	1	25030002	DIN908-M14x1,5				
20	3	21001397					
21	3	25031005	DIN934-M12				
22	3	20029032	SKM 12				
23	1	20013008					
24	1	20005004					
25	2	25049016	DIN440-R9				

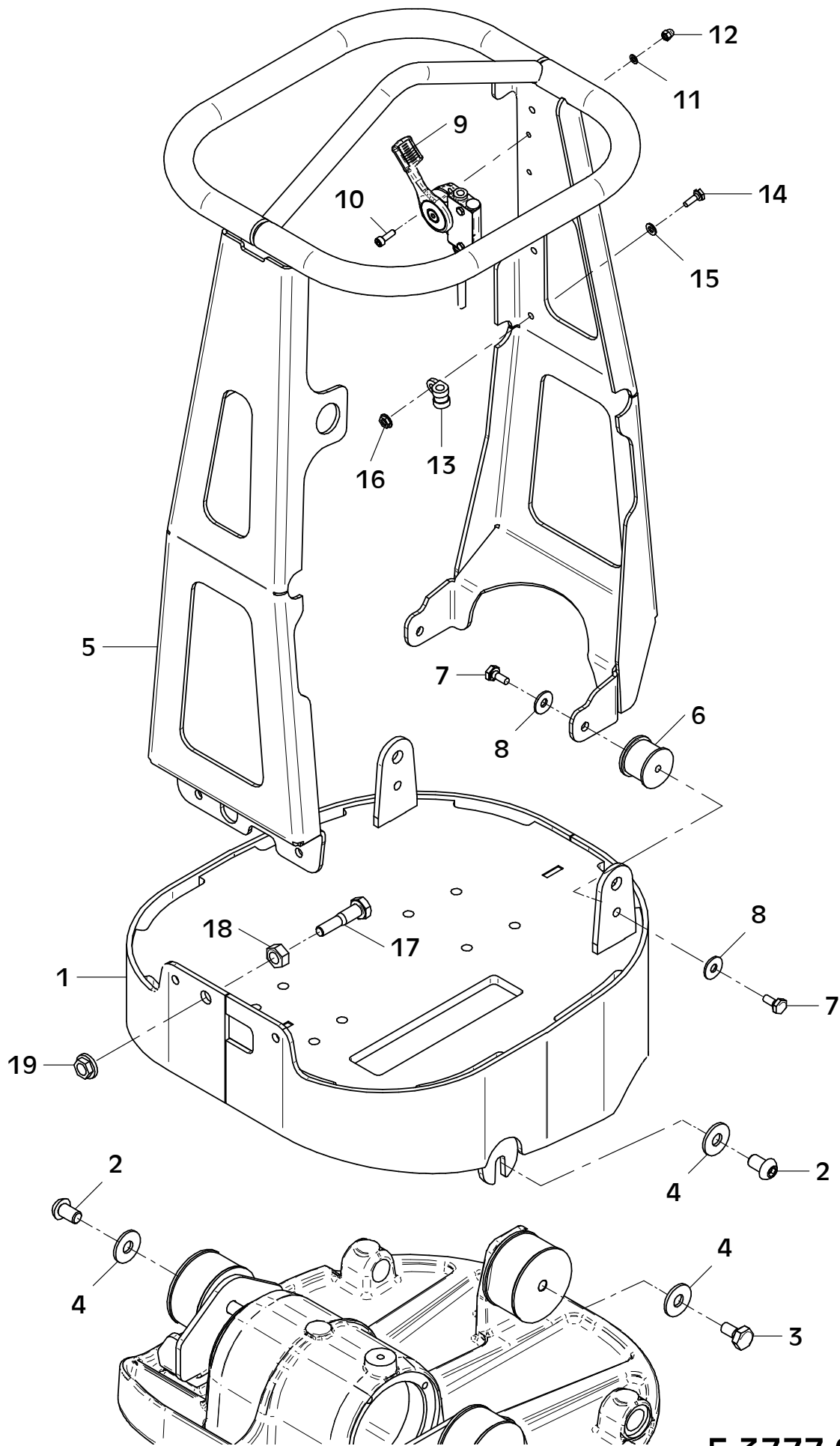
Ab Serien-Nr.20064001



E 3776-0321

E 3777-0422

Position Ref.No. Repère Posizione Posicion	Menge Quantity Quantité Quantita Cantidad	Teile-Nr. Part-No. No. Référence Nr. d'Ordine No. Referenzia	Hinweis Hints Indications Indicazione Indicaciones	Position Ref. No. Repère Posizione Posicion	Menge Quantity Quantité Quantita Cantidad	Teile-Nr. Part-No. No. Référence Nr. d'Ordine No. Referenzia	Hinweis Hints Indications Indicazione Indicaciones
1	1	11002395					
2	2	21001440	ISO7380-M12x20-10.9				
3	1	25038018	DIN933-M12x20				
4	3	20029023	SKB 12				
5	1	11002398					
6	4	20004025					
7	8	25038006	DIN933-M8x16				
8	8	20029021	SKB 8				
9	1	11002373					
10	2	25044076	DIN912-M5x16				
11	2	20029006	VSK 5				
12	2	25033037	DIN1587-M5				
13	1	20007007					
14	1	25038002	DIN933-M6x16				
15	1	25048001	DIN125-A6,4				
16	1	20022001	Tensilock M6				
17	3	25040018	DIN931-M12x50				
18	3	25031005	DIN934-M12				
19	3	20022004	Tensilock M12				

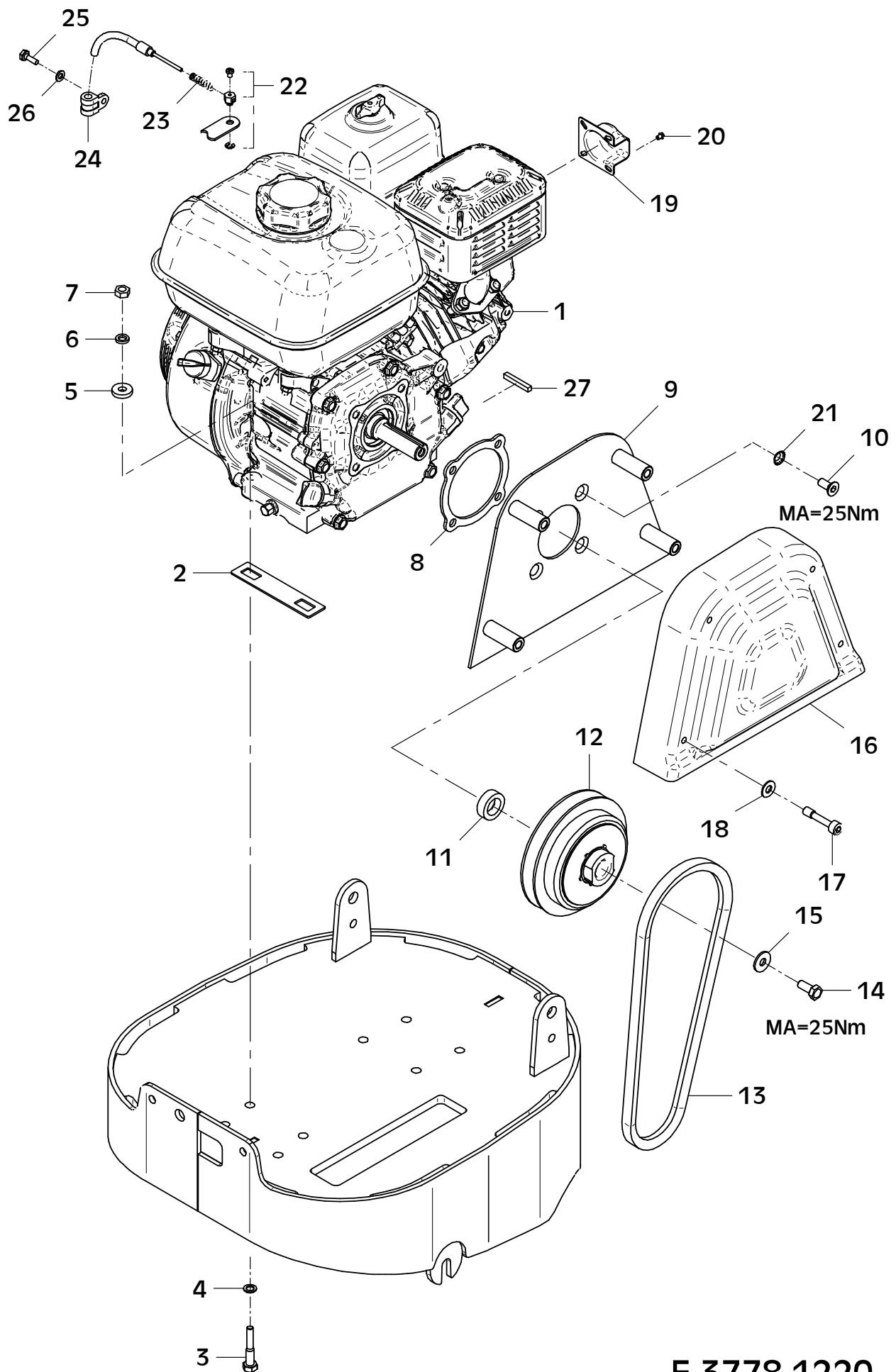


E 3777-0422

E 3778-1220

Position Ref.No. Repère Posizione	Menge Quantity Quantité Cantidad	Teile-Nr. Part-No. No. Référence Nr. d'Ordine No. Referenzia	Hinweis Hints Indications Indicazione Indicaciones	Position Ref. No. Repère Posizione	Menge Quantity Quantité Cantidad	Teile-Nr. Part-No. No. Référence Nr. d'Ordine No. Referenzia	Hinweis Hints Indications Indicazione Indicaciones
1	1	21000608					
2	2	11001025					
3	4	25040003	DIN931-M8x50				
4	4	20025122	VS 8				
5	4	25049026	DIN7349-8,4				
6	4	20029024	Nord-Lock 8,0				
7	4	25031003	DIN934-M8				
8	1	30047446					
9	1	11002396					
10	4	25047062	DIN7991-5/16"-24UNF				
11	1	10016088					
12	1	21001701					
13	1	21001590	SPA-760				
14	1	25043005	DIN933-5/16"				
15	1	20029021	SKB 8				
16	1	11002328					
17	4	21000585	DIN7964-M8x40				
18	4	20029031	SKM 8				
19	1	21000610					
20	4	20026389					
21	4	25005003	DIN6798-V8,4				
22	1	20026383					
23	1	21000335					
24	1	20007007					
25	1	25038002	DIN933-M6x16				
26	1	20029007	VSK 6				
27	1	41001634					

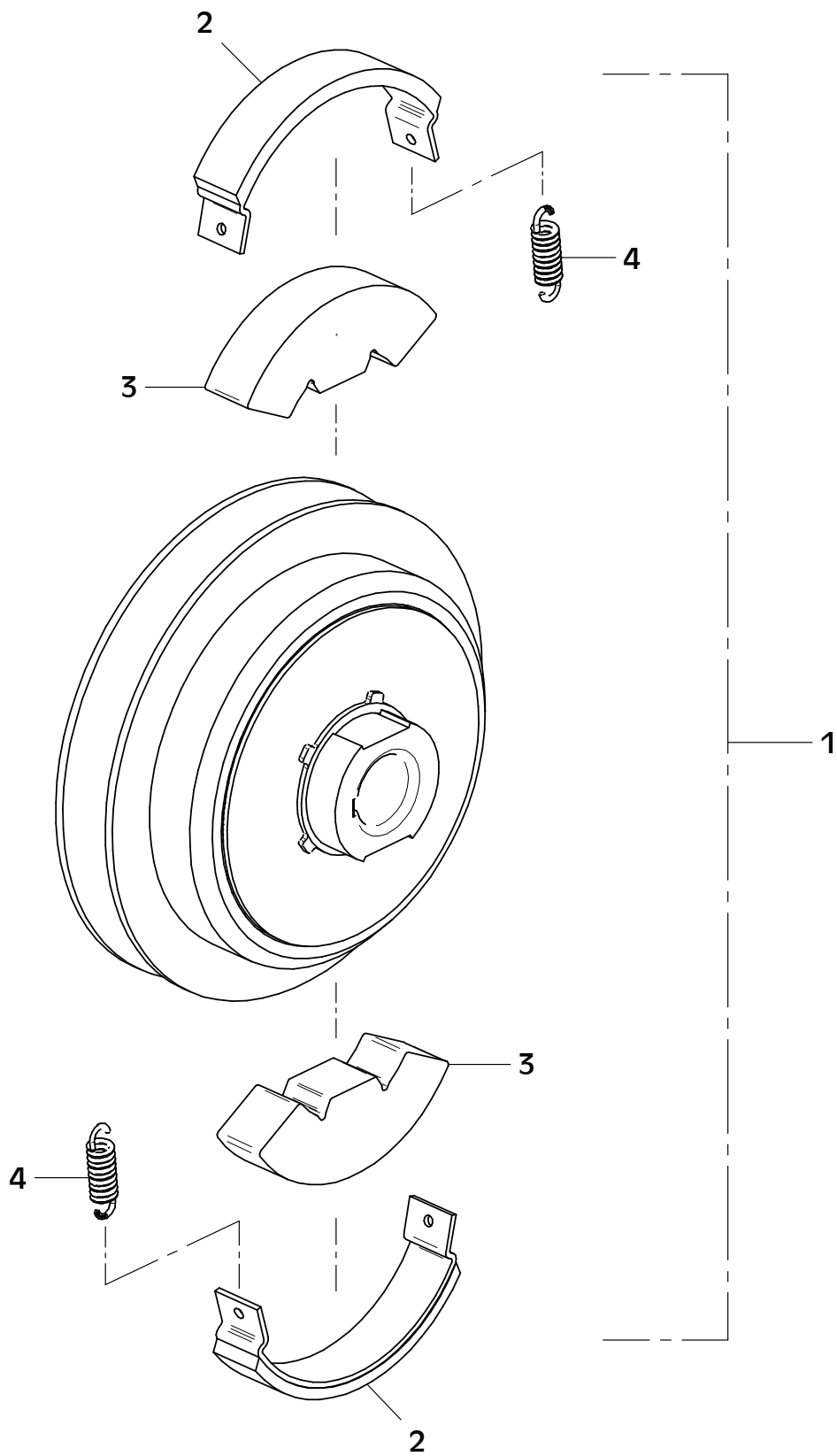
ab Serien-Nr.20054481



E 3778-1220

E 3916-0621

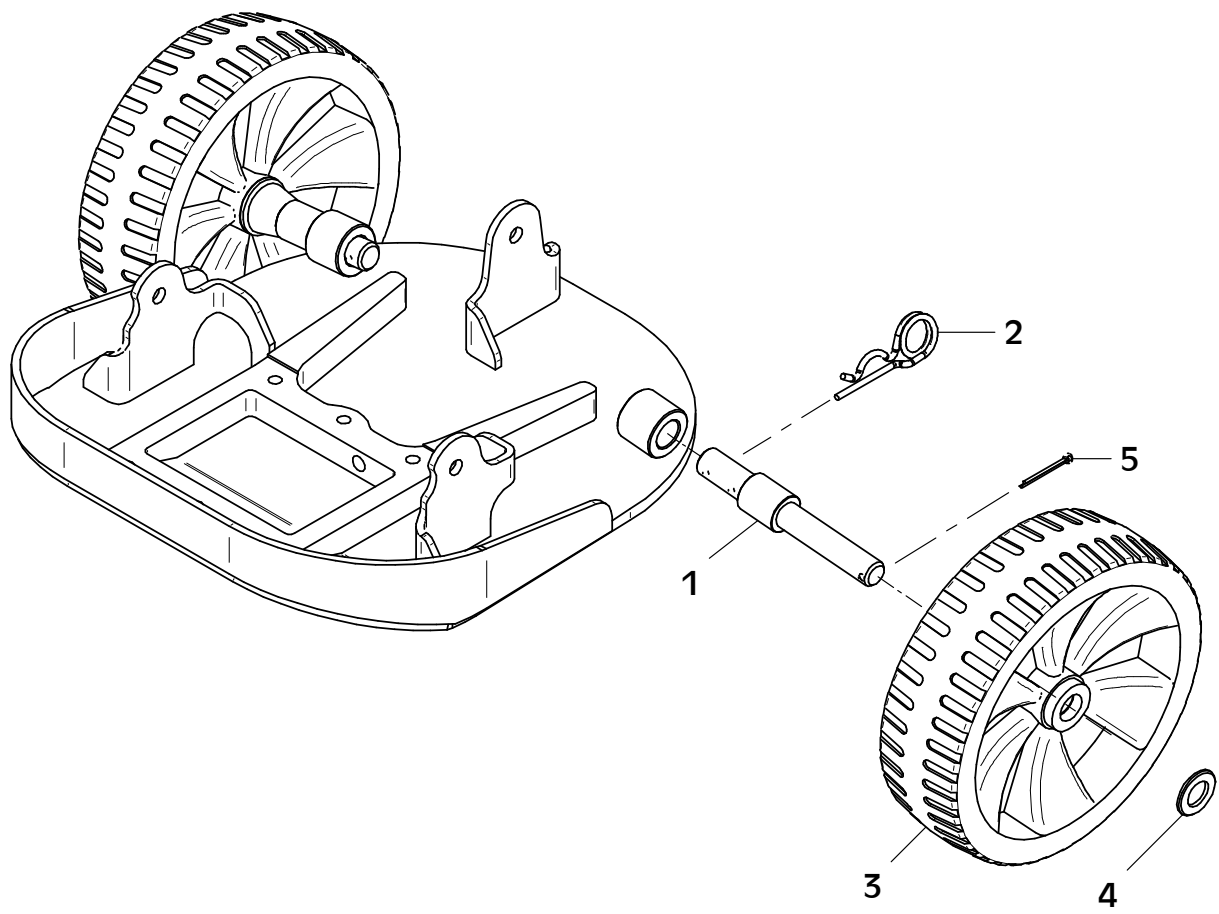
Position Ref.No. Repère Posizione Posicion	Menge Quantity Quantité Quantita Cantidad	Teile-Nr. Part-No. No. Référence Nr. d'Ordine No. Referenzia	Hinweis Hints Indications Indicazione Indicaciones	Position Ref. No. Repère Posizione Posicion	Menge Quantity Quantité Quantita Cantidad	Teile-Nr. Part-No. No. Référence Nr. d'Ordine No. Referenzia	Hinweis Hints Indications Indicazione Indicaciones
1	1	21001701					
2	2	21001705					
3	2	21000594					
4	2	21001706					



E 3916-0621

E 3779-0321

Position Ref.No. Repère Posizione Posicion	Menge Quantity Quantité Quantita Cantidad	Teile-Nr. Part-No. No. Référence Nr. d'Ordine No. Referenzia	Hinweis Hints Indications Indicazione Indicaciones	Position Ref. No. Repère Posizione Posicion	Menge Quantity Quantité Quantita Cantidad	Teile-Nr. Part-No. No. Référence Nr. d'Ordine No. Referenzia	Hinweis Hints Indications Indicazione Indicaciones
1	2	11002638					
2	2	21001433					
3	2	21000874					
4	2	25048006	DIN125-A21				
5	2	25037004	DIN94-4x40				



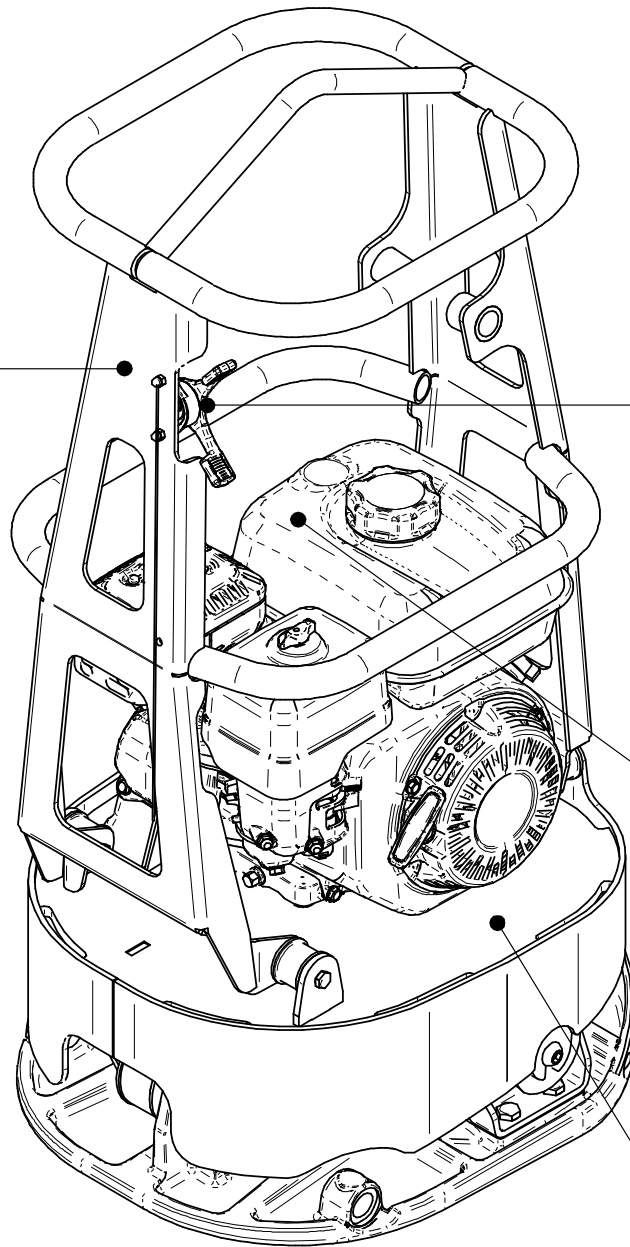
E 3779-0321

E 3863-1220

Position Ref.No. Repère Posizione Posicion	Menge Quantity Quantité Quantita Cantidad	Teile-Nr. Part-No. No. Référence Nr. d'Ordine No. Referenzia	Hinweis Hints Indications Indicazione Indicaciones	Position Ref. No. Repère Posizione Posicion	Menge Quantity Quantité Quantita Cantidad	Teile-Nr. Part-No. No. Référence Nr. d'Ordine No. Referenzia	Hinweis Hints Indications Indicazione Indicaciones
1	1	21001159					
2	1	20019006					
3	1	20019097					
4	1	21001402					



1



4

Normalbenzin
Gasoline
Essence

3

2

Alle Schraubenverbindungen ständig auf festen Sitz überwachen!
-Besonders nach dem ersten Einsatz-

Continuously check all screwed connections for firm seating
-particularly after initial employment-

Controler continuellement tous les raccords a vis pour un siege ferme
-particulierement apres l'emploi initial-

E 3863-1220

