

# IM R19



- IT** PIATTAFORME DI LAVORO MOBILI ELEVABILI  
Catalogo ricambi
- EN** MOBILE ELEVATING WORK PLATFORMS  
Spare parts catalogue
- DE** FAHRBARE HUBARBEITSBÜHNEN  
Ersatzteilkatalog
- FR** PLATES-FORMES ÉLÉVATRICES MOBILES DE PERSONNEL  
Catalogue pieces detachees



**CR IM R19 R01 01/2014**



**IMER INTERNATIONAL S.p.A.**

Sede legale e amministrativa  
Via Salceto, 55 - 53036 POGGIBONSI (SI) - (ITALY)  
Tel. +39 0577 97341 - Fax +39 0577 983304

**Business Unit IMER ACCESS**

Via San Francesco d'Assisi, 8 - 46020 PEGOGNAGA (MN) - ITALY  
Tel. 0376 554011 - Fax 0376 559855

[www.imergroup.com](http://www.imergroup.com)



Questo manuale si riferisce al modello IM R19

IMER INTERNATIONAL si impegna a consegnare le macchine di sua produzione con manuali curati nel contenuto e nella forma; tuttavia il continuo miglioramento dei prodotti porta a inevitabili cambiamenti dei dati tecnici senza preavviso. Preghiamo perciò i clienti di comunicare eventuali errori; tutte le comunicazioni pervenute saranno considerate attentamente per le edizioni future del presente e di altri manuali.

IMER INTERNATIONAL S.p.A.  
Via Salceto, 53 55  
53036 POGGIBONSI (SI) -(ITALY)  
Tel. 0577 97341 - Fax 0577 983304  
www.imergroup.it

SEDE OPERATIVA  
Business Unit IMER ACCESS  
Via San Francesco d'Assisi, 8 - 46020 PEGOGNAGA (MN) - ITALY  
Tel. 0376 554011 - Fax 0376 559855  
www.imergroup.com

#### NORME PER LA ORDINAZIONE DI PARTI DI RICAMBIO

Si raccomanda l'uso esclusivo di parti di ricambio originali approvate dal produttore che garantiscano l'efficienza e la sicurezza della macchina.

Le ordinazioni devono essere corredate delle seguenti indicazioni :

- Numero di matricola della macchina
- Numero di codice del particolare richiesto
- Quantità richiesta

This manual refers to model IM R19

IMER INTERNATIONAL is committed to delivering the machines it manufactures with carefully prepared manuals both in content as well as form. Nevertheless, the continual improvement of our products also inevitably brings with it changes to the technical specifications that are made without prior notice.

We sincerely ask all of customers to let us know about any errors. We will pay careful attention to all communications and will use them to update future editions of this manual and others.

IMER INTERNATIONAL S.p.A.  
Via Salceto, 53 55  
53036 POGGIBONSI (SI) -(ITALY)  
Tel. 0577 97341 - Fax 0577 983304  
www.imergroup.it

FACTORY  
Business Unit IMER ACCESS  
Via San Francesco d'Assisi, 8 - 46020 PEGOGNAGA (MN) - ITALY  
Tel. 0376 554011 - Fax 0376 559855  
www.imergroup.com

#### THE REQUIREMENTS FOR ORDERING SPARE PARTS

It is recommended to use exclusively original spare parts, authorized by the producer, which guarantee a good working and the safety of the machine.

Orders must be accompanied by the following information:

- The serial number of the machine
- The code number of the part requested
- The quantity ordered

Dieses Handbuch bezieht sich auf das Modell IM R19

Die Fa. IMER INTERNATIONAL verpflichtet sich, die von ihr hergestellten Maschinen mit inhalts- und formmäßig sorgfältig verfaßten Handbüchern zu liefern, obwohl die laufende Optimierung der Produkte zu unvermeidlichen Änderungen der technischen Daten führt, die ohne Voranzeige erfolgen.

Deshalb bitten wir alle Kunden um Mitteilung eventueller Fehler; alle eingegangenen Mitteilungen werden bei den nächsten Ausgaben des vorliegenden und weiterer Handbücher in Betracht gezogen.

IMER INTERNATIONAL S.p.A.  
Via Salceto, 53 55  
53036 POGGIBONSI (SI) -(ITALY)  
Tel. 0577 97341 - Fax 0577 983304  
www.imergroup.it

BETRIEB  
Business Unit IMER ACCESS  
Via San Francesco d'Assisi, 8 - 46020 PEGOGNAGA (MN) - ITALY  
Tel. 0376 554011 - Fax 0376 559855  
www.imergroup.com

#### REGELN FÜR ERSATZTEIL-BESTELLUNGEN

Es wird empfohlen, ausschließlich originale, von herstellerfirma erlaubte ersatzteile zu benutzen, welche die arbeitsweise und die sicherheit der maschine gewährleisten.

Geben Sie auf den Bestellungen bitte folgendes an :

- Maschinenummer
- Code des gewünschten Teils
- Erforderliche Menge

Ce manuel se réfère au modèle IM R19

IMER INTERNATIONAL s'engage à fournir les machines qu'elle produit accompagnées de manuels soigneusement préparés tant au point de vue du contenu que de la forme; toutefois, l'amélioration continue des produits comportera des changements inévitables quant aux données techniques et sans aucun préavis.

Par conséquent, nous prions tous les clients de communiquer les erreurs éventuelles; toutes les communications qui nous seront parvenues seront soigneusement prises en considération pour les éditions futures de ce manuel et celles relatives aux autres manuels de l'entreprise.

IMER INTERNATIONAL S.p.A.  
Via Salceto, 53 55  
53036 POGGIBONSI (SI) -(ITALY)  
Tel. 0577 97341 - Fax 0577 983304  
www.imergroup.it

USINE  
Business Unit IMER ACCESS  
Via San Francesco d'Assisi, 8 - 46020 PEGOGNAGA (MN) - ITALY  
Tel. 0376 554011 - Fax 0376 559855  
www.imergroup.com

#### NORMES POUR COMMANDER LES PIÈCES DE RECHANGE

On conseille d'utiliser exclusivement pièces de rechange originales, autorisées par le producteur, pour garantir un bon fonctionnement et sûreté de la machine.

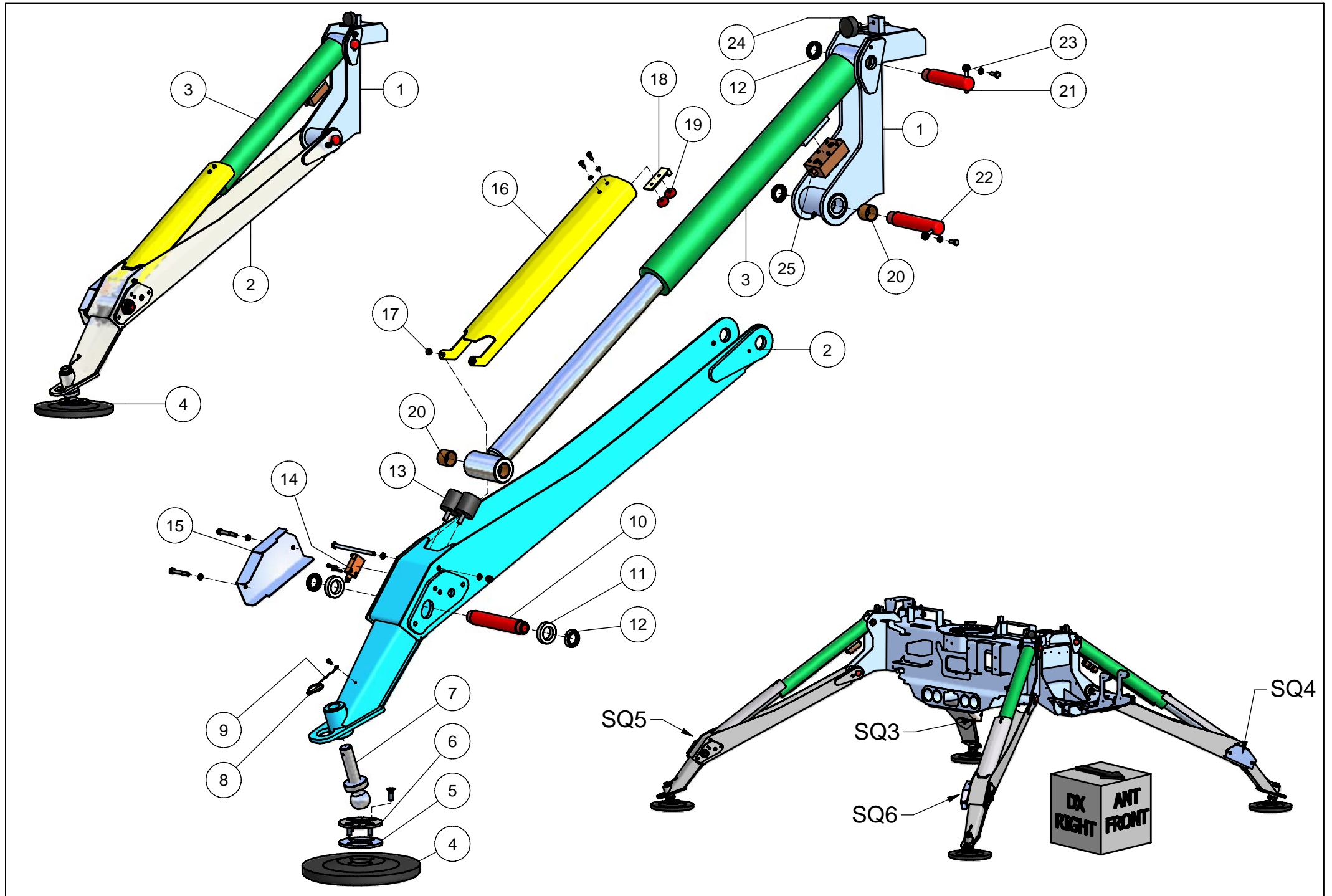
Les commandes doivent contenir les indications suivantes:

- Le numéro de série de la machine
- Le numéro du code de la pièce désirée
- La quantité requise

## Sommario

05 - CILINDRO STABILIZZATORE - STABILIZER CYLINDRE - CYLINDRE STABILISATEURS - ZYLINDER STABILISATOREN.....	5
10 - CINGOLI - TRACKS - RAUPENKETTE - CHENILLES .....	7
11 - CINGOLI - TRACKS - RAUPENKETTE - CHENILLES.....	8
15 - CARRO BASE COMP. IDRAULICI - HIDRAULICS COMP. - COMPOSANTS HYDRAULIQUES -FAHRGESTELL/ HYDRAULIK BAUTEILE.....	10
16 - BLOCCHI IDRAULICI - HYDRAULIC BLOCKS - HYDRAULIKBLÖCKE - BLOCS HYDRAULIQUES .....	12
20 - CARRO BASE COMPONENTI ELETTRICII - ELECTRIC COMPONENTS - ELEKTRISCHE KOMPONENTE - COMPOSANTS ELECTRIQUES.....	15
21 - PANNELLO ELETTRICO - ELECTRICAL PANEL - TABLEAU ELECTRIQUE - SCHALTFELD .....	18
22 - CARRO BASE/MOTORE ELETTRICO - CHASSIS UNIT/ELECTRIC MOTOR - FAHRGESTELL/ ELEKTROMOTOR - GROUPE CHASSIS/MOTEURELECTRIQUE.....	20
25 - MOTORE BENZINA - PETROL ENGINE - BENZIMOTOR - MOTEUR À ESSENCE .....	22
30 - MOTORE DIESEL - DIESEL MOTOR - DIESELMOTOR - MOTEUR DIESEL.....	24
35 CARRO BASE - CHASSIS UNIT - FAHRGESTELL - GROUPE CHASSIS.....	26
40 - TORRETTA - TURRET - TURM - TOURELLE .....	28
45 - PANTOGRAFO - PANTOGRAPH - GELENKAUSLEGER - PANTOGRAPHE .....	30
46 - GINOCCHIO INFERIORE - KNEE LOWER - KNIE UNTEN - GENOUILLEÈRE INFÉRIEURE.....	32
47 - BRACCIO SFILANTE - EXTENDABLE BOOM - AUZIEHBARER AUSLEGER - BRAS COULISSANT .....	38
48 - JIB E CESTELLO - JIB AND CAGE - JIB UND KORB - JIB ET PANIER.....	48
49 - CULLA RISCONTRO JIB - JIB BACKING PLATE CRADLE - WIEGE GEGENPLATTE KORBARM - BERCEAU PLAQUE DE RENFORCEMENT JIB.....	58
CONNESSIONI IDRAULICHE - HYDRAULIC CONNECTIONS - CONNEXIONS HYDRAULIQUES - HYDRAULISCHE VERBINDUNGEN .....	60

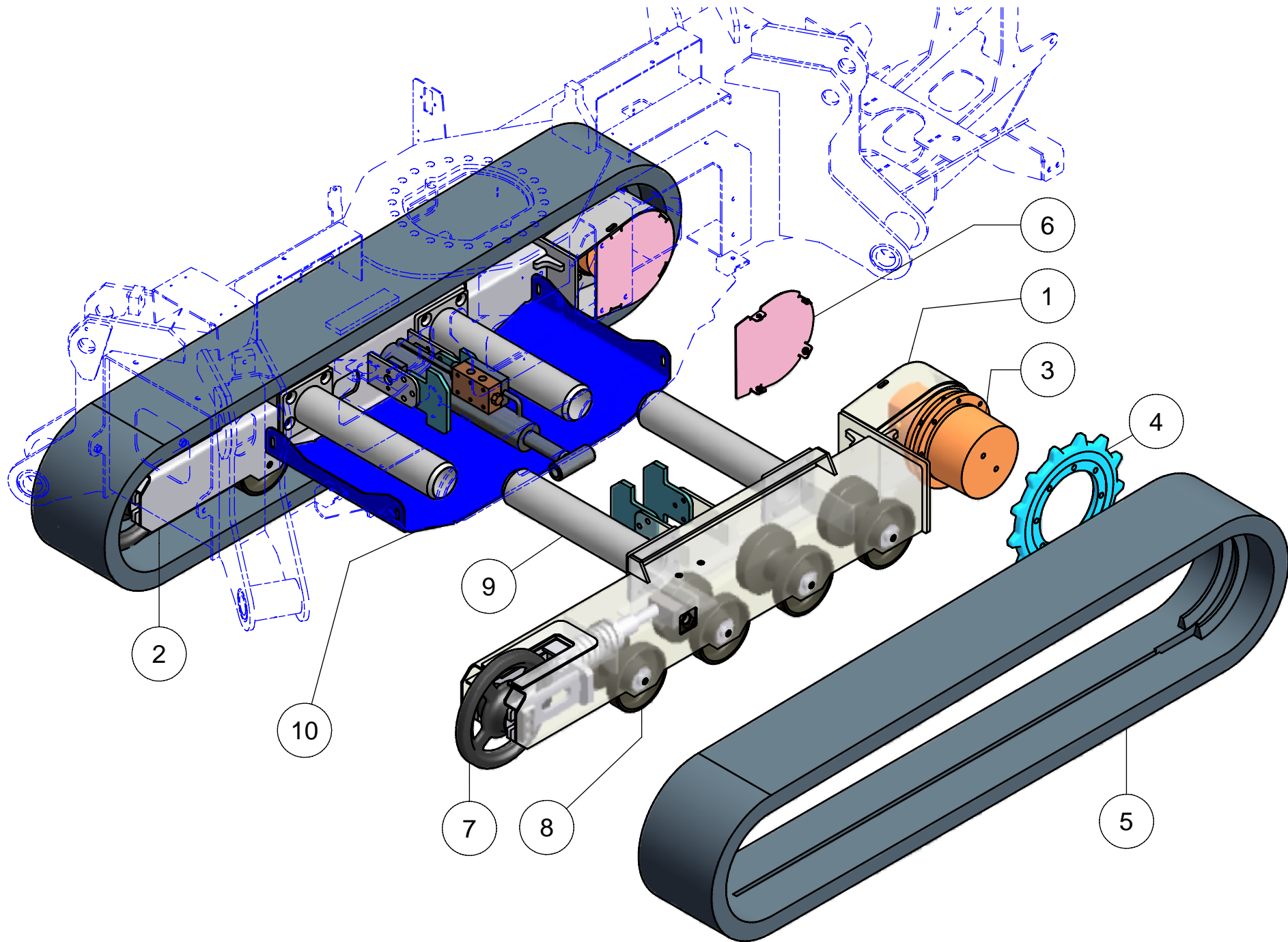
05 - CILINDRO STABILIZZATORE - STABILIZER CYLINDRE - ZYLINDER STABILISATOREN - CYLINDRE STABILISATEURS

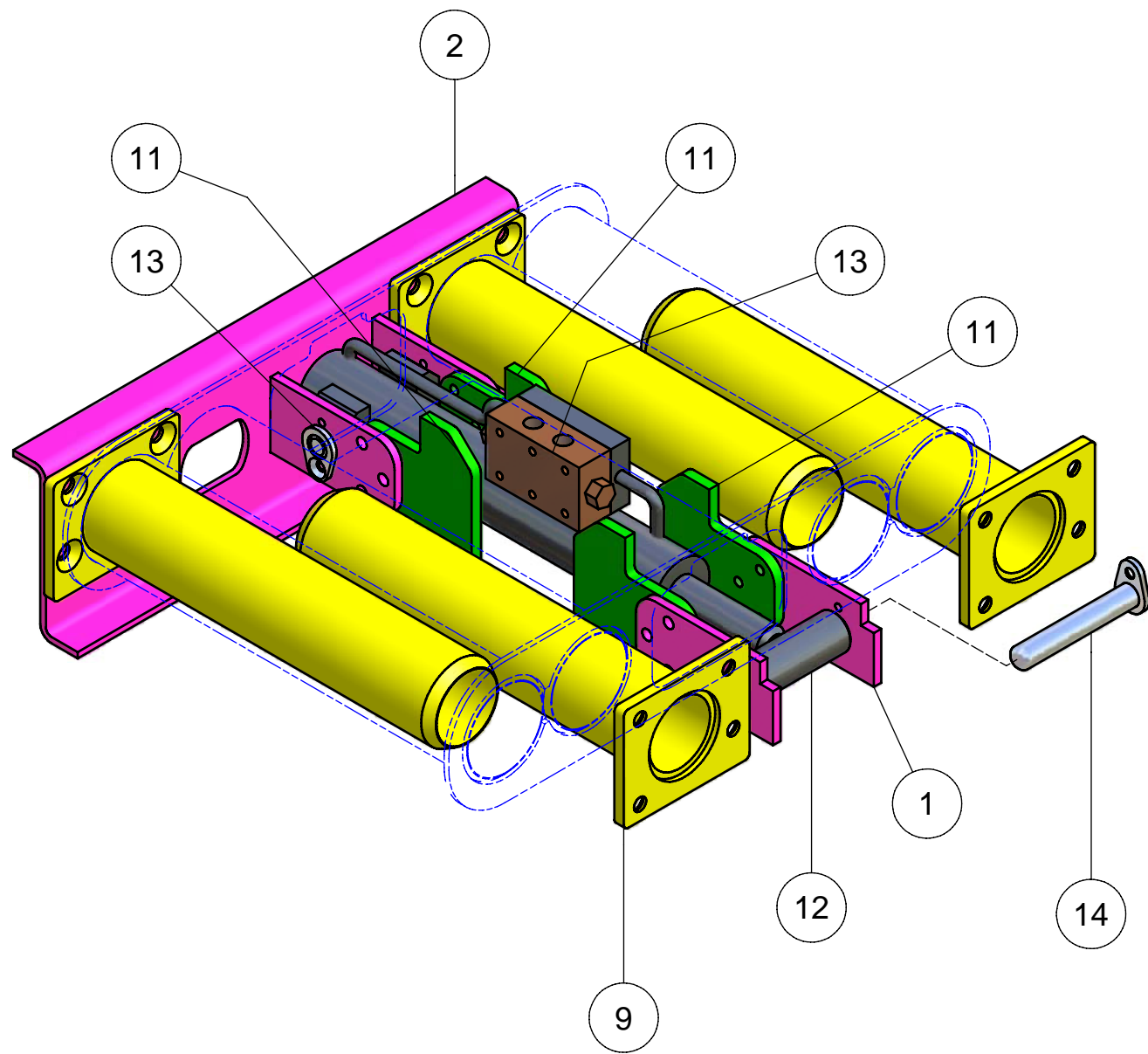


**05 - CILINDRO STABILIZZATORE - STABILIZER CYLINDRE - ZYLINDER STABILISATOREN - CYLINDRE STABILISATEURS**

1	Carro base	Chassis	Fahrgstell	Chassis	1	855.01.150
2	Stabilizzatori	Outriggers	Abstützungen	Stabilisateurs	4	855.01.057
3	Cilindro stabilizzatore	Stabilizer cylindre	Zylinder der Stabilisatoren	Cylindre des stabilisateurs	4	855.12.007
4	Piede	Foot	Fuß	Pied	4	855.01.095
5	Distanziale	Spacer	Distanzstück	Entretoise	4	855.01.200
6	Semi fissaggio piattello	Plate semi-fixing	Halbbefestigung der Stützplatten	Demi-fixation de la plaque	8	855.01.097
7	Perno	Pin	Zapfen	Pivot	4	855.01.094
8	Fermo per perno	locking device	arrêt de sécurité	Sperre	4	026587
9	Cavetto antimarrimento	anti-loss cable	Sicherungskabel	cavet anti-perte	4	825.13.080
10	Perno	Pin	Zapfen	Pivot	4	855.01.073
11	Rondella	Washer	Scheibe	Rondelle	8	855.01.081
12	Ghiera KM6 M30	Nut KM6 M30	Nutmutter KM6 M30	Enbout KM6 M30	16	019077
13	Puffer	Puffer	Puffer	Puffer	8	040480
14	Microinterruttore	Microswitch	Mikroschalter	Microrupteur	4	040361
15	Carter	Protection	Schutz	Protection	4	855.01.157
16	Carter	Protection	Schutz	Protection	4	855.01.089
17	Boccola GFM-0810-07	bushing GFM-0810-07	Buchse GFM-0810-07	goupille GFM-0810-07	8	040484
18	Pattino	Sliding block	Gleitschuh	Patin	4	855.01.223
19	Magnete	Magnet	Magnet	Aimant	8	040400
20	Boccola PM3530	washer	Unterlegscheibe	rondelle	24	025830
21	Perno	Pin	Zapfen	Pivot	4	855.01.069
22	Perno	Pin	Zapfen	Pivot	4	855.01.071
23	Fermo per perno UNI 6058 8X80	locking device UNI 6058 8X80	Sperre UNI 6058 8X80	arrêt de sécurité UNI 6058 8X80	8	026047
24	Puffer	Puffer	Puffer	Puffer	4	040486
25	Blocchetto su cilindro	Block on cylinder	Endmaß auf Zylinder	Bloc sur cylindre	4	040255

# 10 - CINGOLI - TRACKS - RAUPENKETTE - CHENILLES

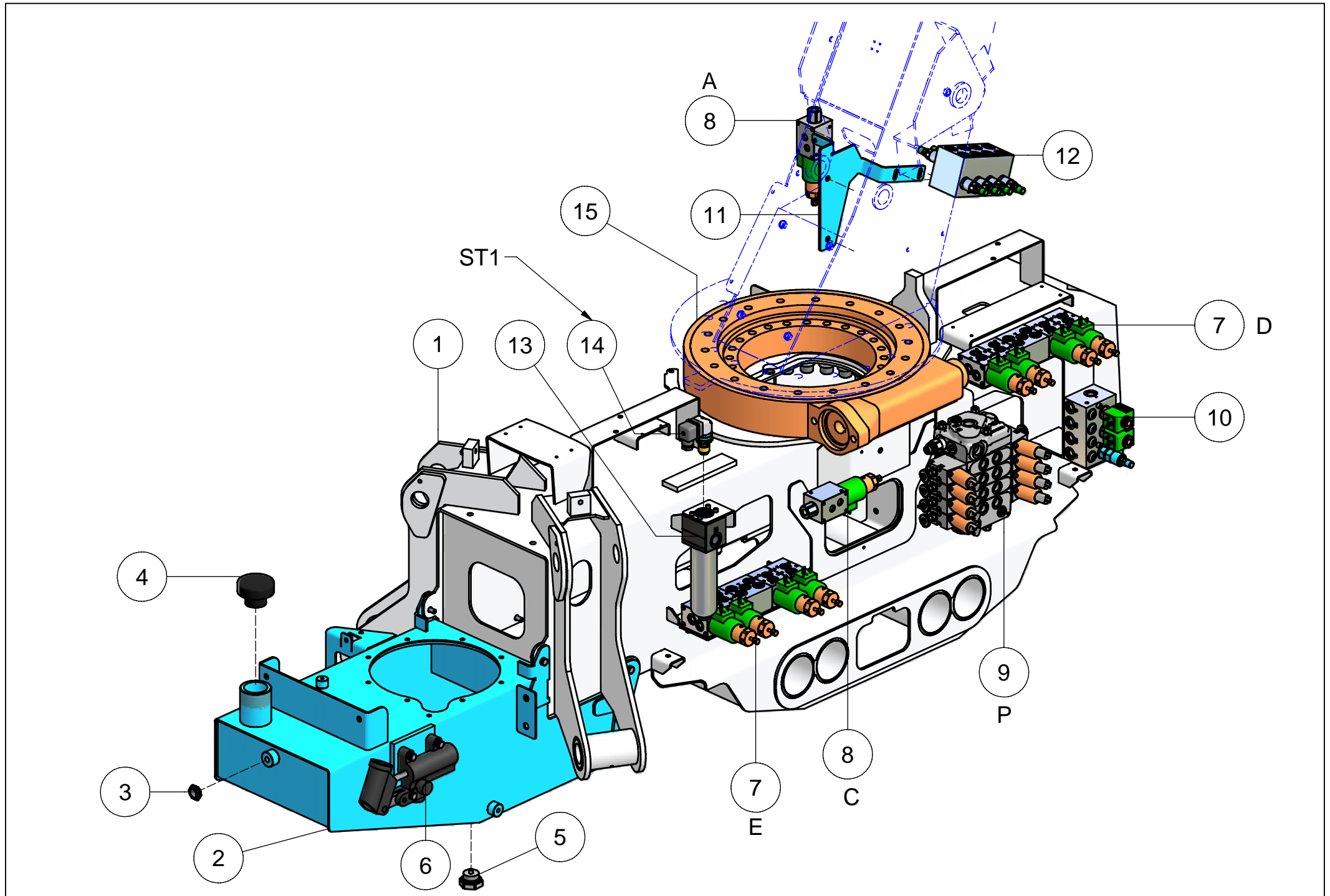






**10/11 - CINGOLI - TRACKS - RAUPENKETTE - CHENILLES**

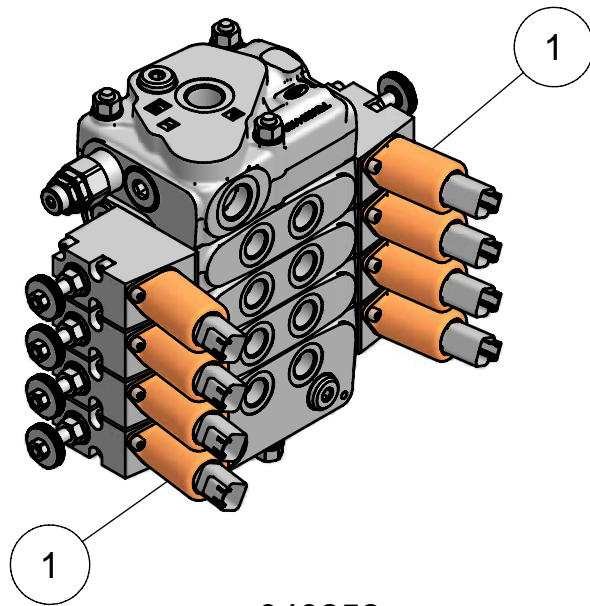
1	Portacingolo destro	Right track support	Raupenkettehalterung rechts	Porte-chenille droite	1	855.01.044
2	Portacingolo sinistro	Left track support	Raupenkettehalterung links	Porte-chenille gauche	1	855.01.048
3	Motore	Motor	Motor	Moteur	2	040442
4	Ruota trazione	Driving wheel	Antriebsrad	Roue de traction	2	855.01.165
5	Gomma cingolo	Track rubber	Raupengummi	Caoutchouc de la chenille	2	040270
6	Carter motori dx/sx	right/left motor protection	rechtes/linkes Motorgehäuse	carter moteur droit/gauche	2	855.01.121
7	Cilindro + ruota folle	Cylinder + idler wheel	Zylinder + Freilaufgrad	Vérin + roue libre	2	040268
8	Rullo	Roll	Rolle	Rouleau	8	040269
9	Elemento sfilabile	Extendable element	Ausziehbares Element	Élément extensible	4	855.01.076
10	Carter	Protection	Schutz	Protection	1	855.01.119
11	Fermo	Locking device	Sperre	Arrêt de sécurité	4	855.01.167
12	Cilindro allarga cingoli	Tracks widening cylinder	Zylinder zur Erweiterung der Raupenkette	Vérin élargie-chenilles	1	855.12.008
13	Blocchetto su cilindro	Block on cylinder	Endmaß auf Zylinder	Bloc sur cylindre	1	040255



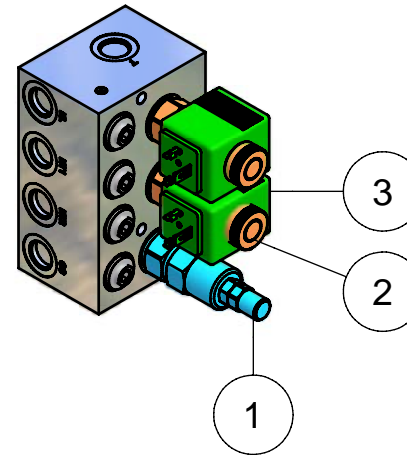
**15 - COMPONENTI IDRAULICI - HIDRAULICS COMPONENTS - HYDRAULIK BAUTEILE - COMPOSANTS HYDRAULIQUES**

1	Carro base	Chassis	Fahrgstell	Chassis	1	855.01.150
2	Serbatoio olio	Oil tank	Öltank	Réservoir huile	1	855.01.065
3	Indicatore livello olio	Fuel level gauge	Kraftstoffstandanzeige	Indicateur de niveau huile	1	040265
4	Tappo serbatoio	Tank cap	Tankverschluß	Bouchon réservoir	1	026886
5	Tappo magnetico	Magnetic cap	Magnetkappe	Bouchon magnétique	1	040264
6	Pompa a mano	manual pump	manuelle Pumpe	pompe manuelle	1	040351
7	Blocco deviatore	Diverter block	Wechselschalterblock	Bloc déviateur	2	040252
8	Blocco deviatore	Diverter block	Wechselschalterblock	Bloc déviateur	2	040251
9	Blocco idraulico principale	Main hydraulic unit	Haupthydraulikaggregat	Groupe hydraulique principal	1	040250
10	Blocco pompe	Pumps block	Pumpenblock	Bloc pompes	1	040256
11	Supporto blocchi idraulici	Hydraulic units support	Halter für Hydraulikaggregate	Support groupes hydrauliques	1	855.11.276
12	Blocco idraulico VMP	Hydraulic block VMP	Hydraulisches Endmass VMP	Bloc hydraulique VMP	1	040253
13	Filtro	Filter	Filter	Filtre	1	040248
14	Indicatore di intasamento	Clogging indicator	Verstopfungsanzeiger	Indicateur de engorgement	1	040391
15	Ralla	Centre bearing	Sattelkupplung	Sellette d'attelage	1	040240

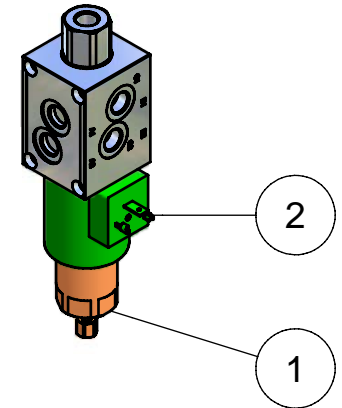
040250



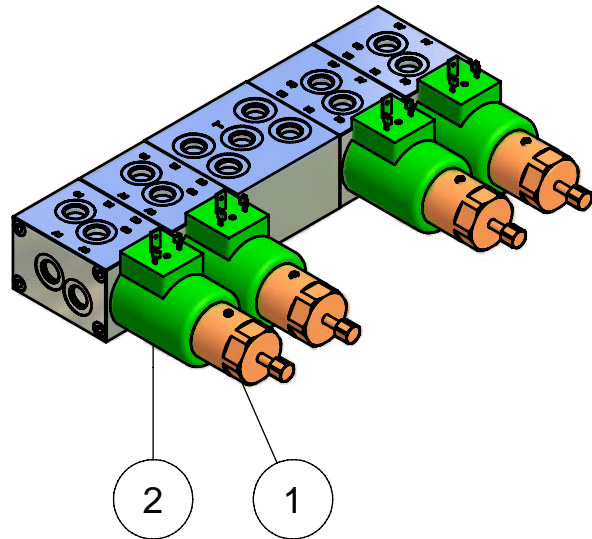
040256



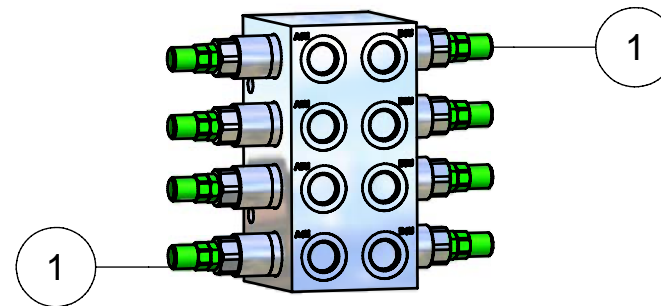
040251



040252

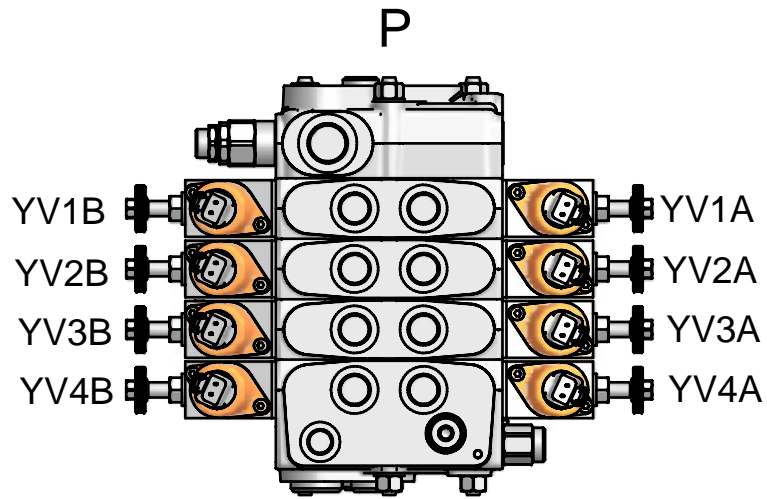


040253

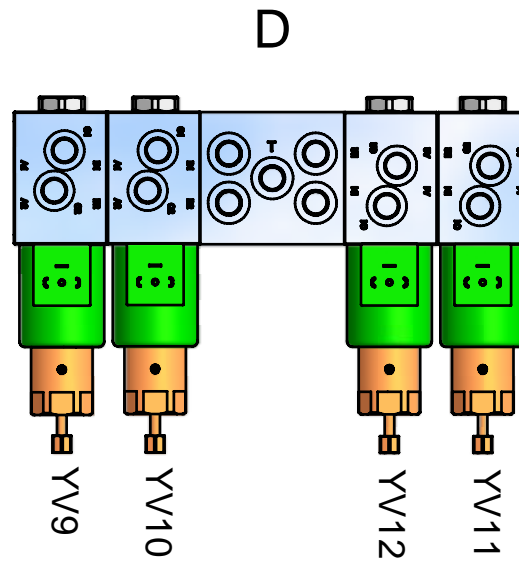
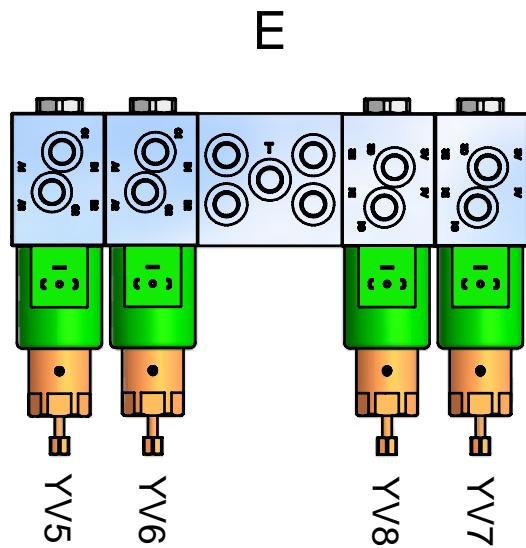
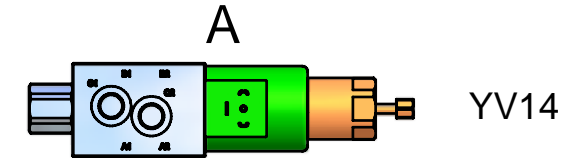
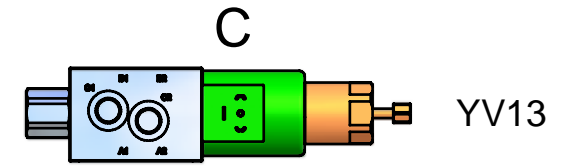
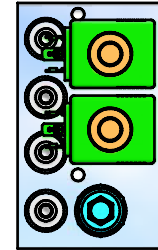


**16 - BLOCCHI IDRAULICI - HYDRAULIC BLOCKS - HYDRAULIKBLÖCKE - BLOCS HYDRAULIQUES**

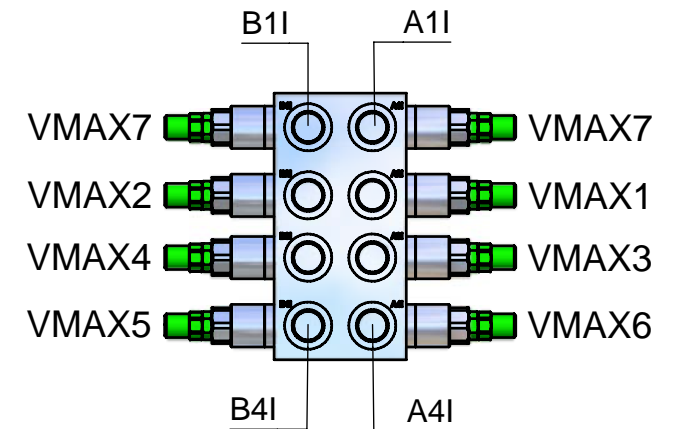
<b>040250</b>						
1	Valvola	Valve	Ventil	Soupape	8	040500
<b>040256</b>						
1	Valvola	Valve	Ventil	Soupape	1	040503
2	Elettrovalvola	Solenoid valve	Elektroventil	Électrovanne	2	040501
3	Bobina	Coil	Spule	Bobine	2	040502
<b>040251</b>						
1	Valvola	Valve	Ventil	Soupape	1	040505
2	Bobina	Coil	Spule	Bobine	1	040504
<b>040252</b>						
1	Valvola	Valve	Ventil	Soupape	4	040505
2	Bobina	Coil	Spule	Bobine	4	040504
<b>040253</b>						
1	Valvola	Valve	Ventil	Soupape	8	040506

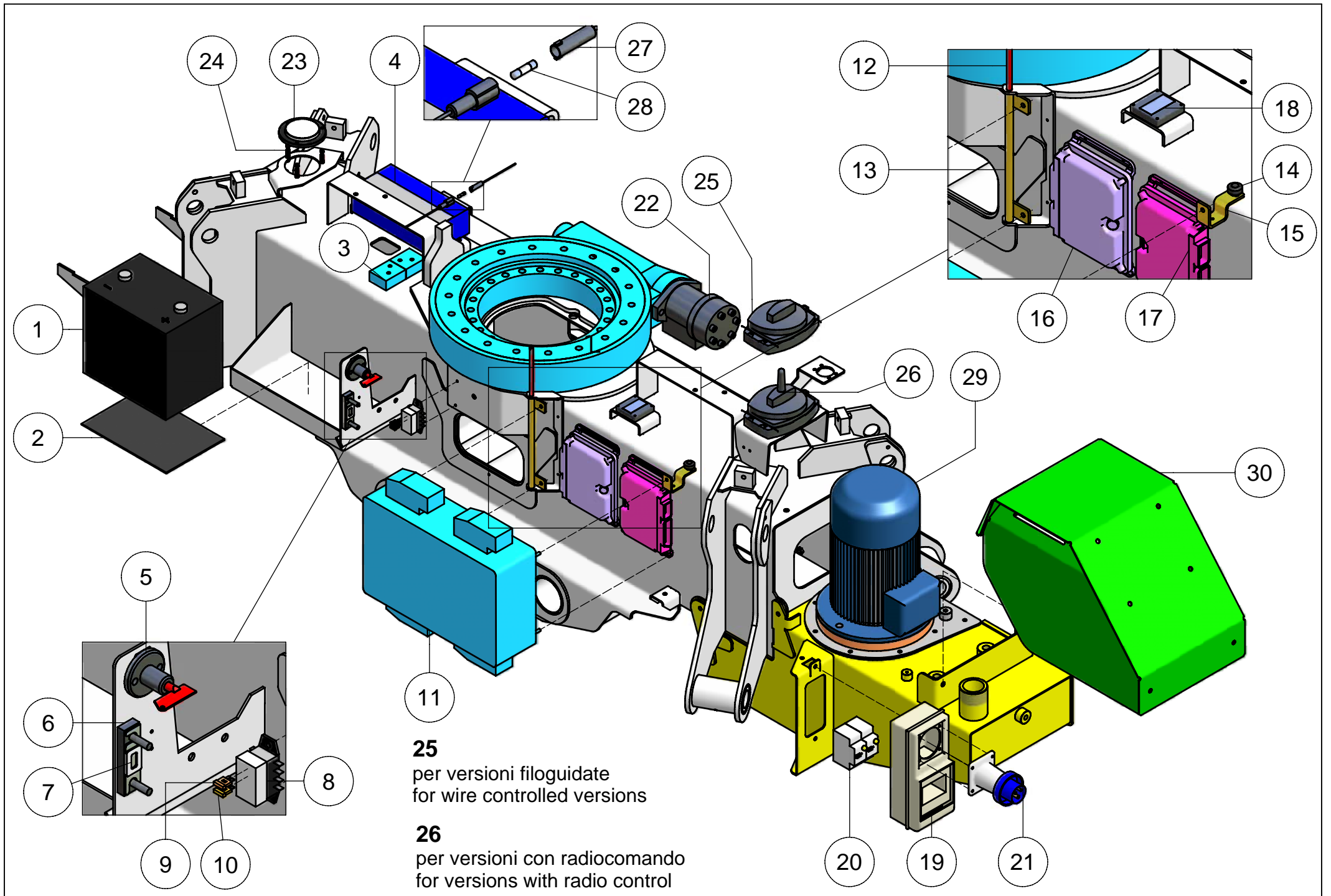


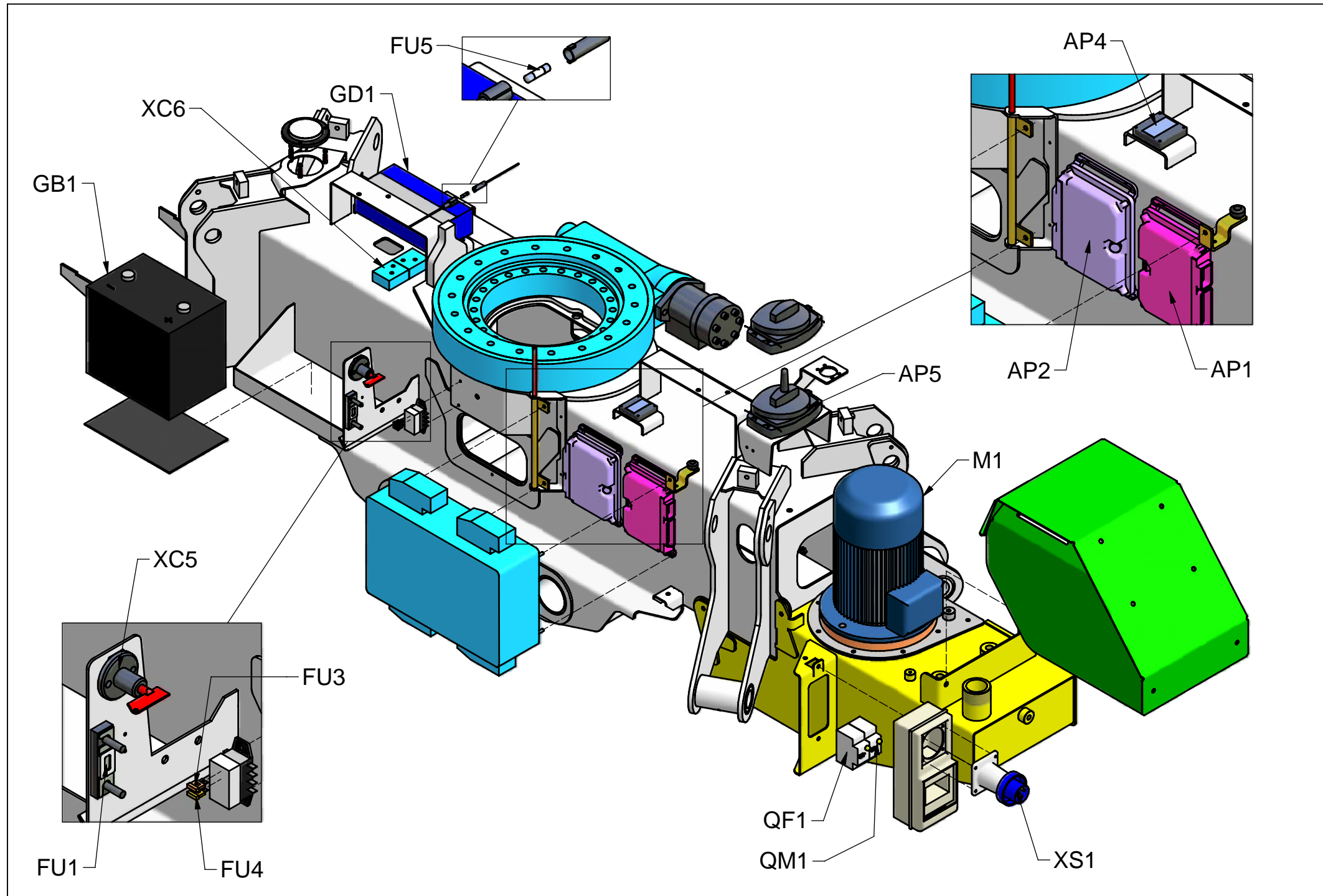
040256



040253





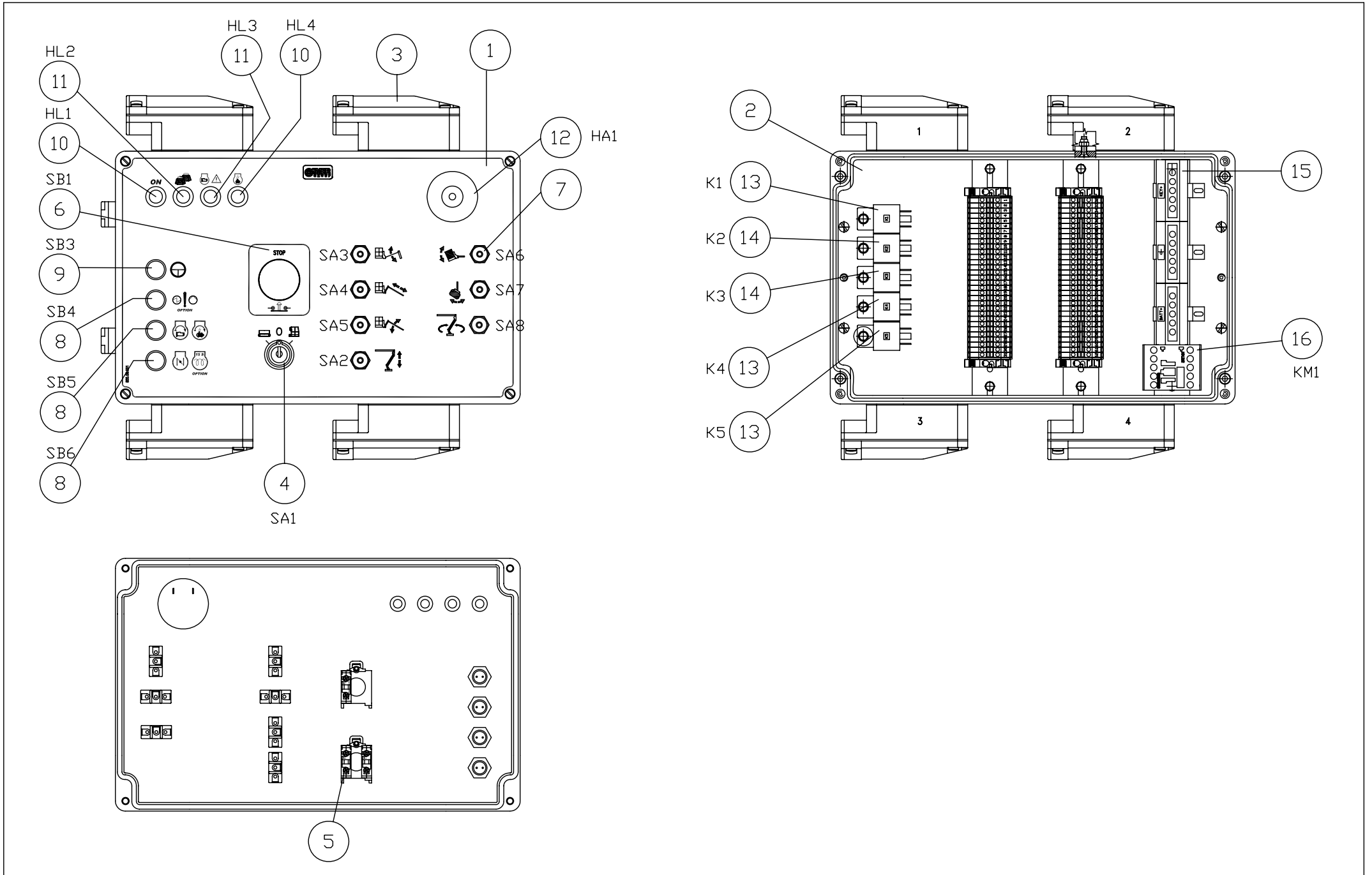




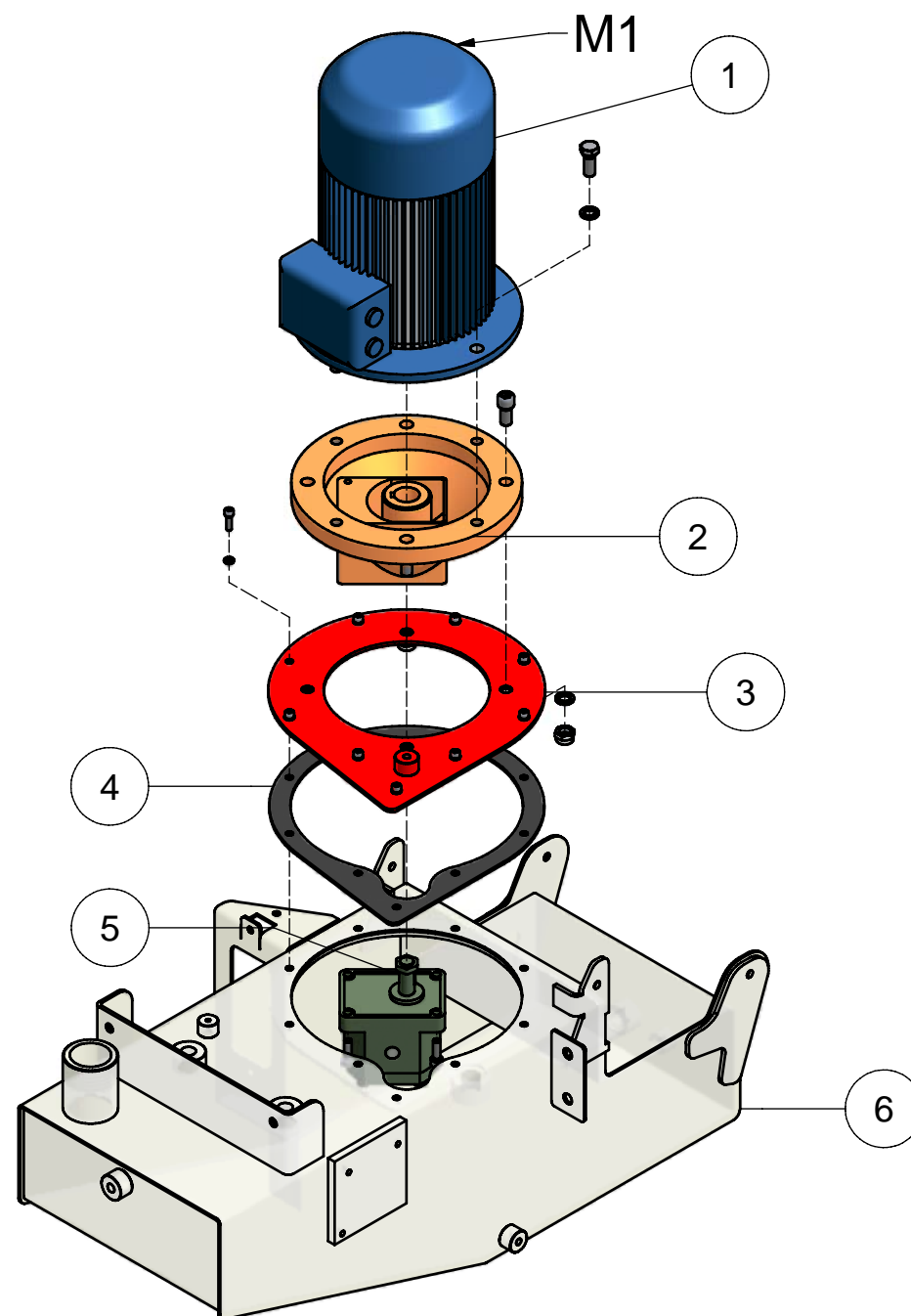
**20A - COMPONENTI ELETTRICI - ELECTRIC COMPONENTS - ELEKTRISCHE KOMPONENTE - COMPOSANTS ELECTRIQUES**

1	Batteria 12V 95Ah	Battery	Batterie	Batterie	1	040356
2	Gomma per sottobatterie	rubber pad for batteries support	Batteriehalter aus Gummi	caoutchouc pour sous-batteries	1	804.02.179
3	Connettore	connector	Verbinder	connecteur	2	025787
4	Raddrizzatore	Rectifier	Gleichrichter	Redresseur	1	040348
5	Staccabatterie	Battery isolator	Batterie-Abklemmvorrichtung	Coupe-batterie	1	040336
6	Portafusibile	fuse-holder	Sicherungshalter	porte-fusible	1	025325
7	Fusibile 160A	fuse 160A	Sicherung 160A	fusible 160A	1	040359
8	Scatola portafusibili	fuse carrier box	Sicherungshaltergehäuse	boîte porte-fusible	1	026413
9	Fusibile 5 Ah	fuse 5 A	Sicherung 5 A	fusible 5 A	1	026212
10	Fusibile 40 A	fuse 40 A	Sicherung 40 A	fusible 40 A	1	026456
11	Scatola di terra lavorata (T.21)	Machined case (T.21)	Gehäuse, bearbeitet (T.21)	Boîte usinée (T.21)	1	855.06.002
12	Perno	Pin	Zapfen	Pivot	1	855.01.138
13	Cerniera	Hinge	Charnière	Scharnier	1	855.01.136
14	Manopola	knop	Griff	poignée	1	027065
15	Fermo	Locking device	Sperre	Arrêt de sécurité	1	855.01.143
16	Centralina elettronica	Electric control unit	Elektronisches Steuergehäuse	Unité de commande électrique	1	040340
17	Centralina elettronica	Electric control unit	Elektronisches Steuergehäuse	Unité de commande électrique	1	040238
18	Inclinometro	Inclinometer	Inklinometer	Inclinomètre	1	040294
19	Scatola stagna	switch box	Schalterkasten	boîte interrupteur	1	040337
20	Interruttore	switch	Schalter	interrupteur	2	040339
21	Spina	Plug	Stecker	Fiche	1	040352
22	Motore orbitale	Orbital motors	Orbitalmotor	Moteur orbitaire	1	040245
23	Inclinometro	Inclinometer	Inklinometer	Inclinomètre	1	040384
24	Molla	Spring	Feder	Ressort	3	025809
25	Ricevitore	Receiver	Empfänger	Récepteur	1	040426
26	Ricevitore	Receiver	Empfänger	Récepteur	1	040281
27	Portafusibile	Fuse carrier	Sicherungshalte	Porte-fusible	1	040345
28	Fusibile in vetro 3A	Glass fuse 3A	Glassicherung 3A	Fusible de verre 3A	1	040346
29	Motore elettrico	Electric motor	Moteur électrique	Elektromotor	1	040300
30	Carter motore	Motor protection	Rechtess Motor	Carter moteur	1	855.01.118

21 PANNELLO ELETTRICO - ELECTRICAL PANEL - SCHALTFELD - TABLEAU ELECTRIQUE

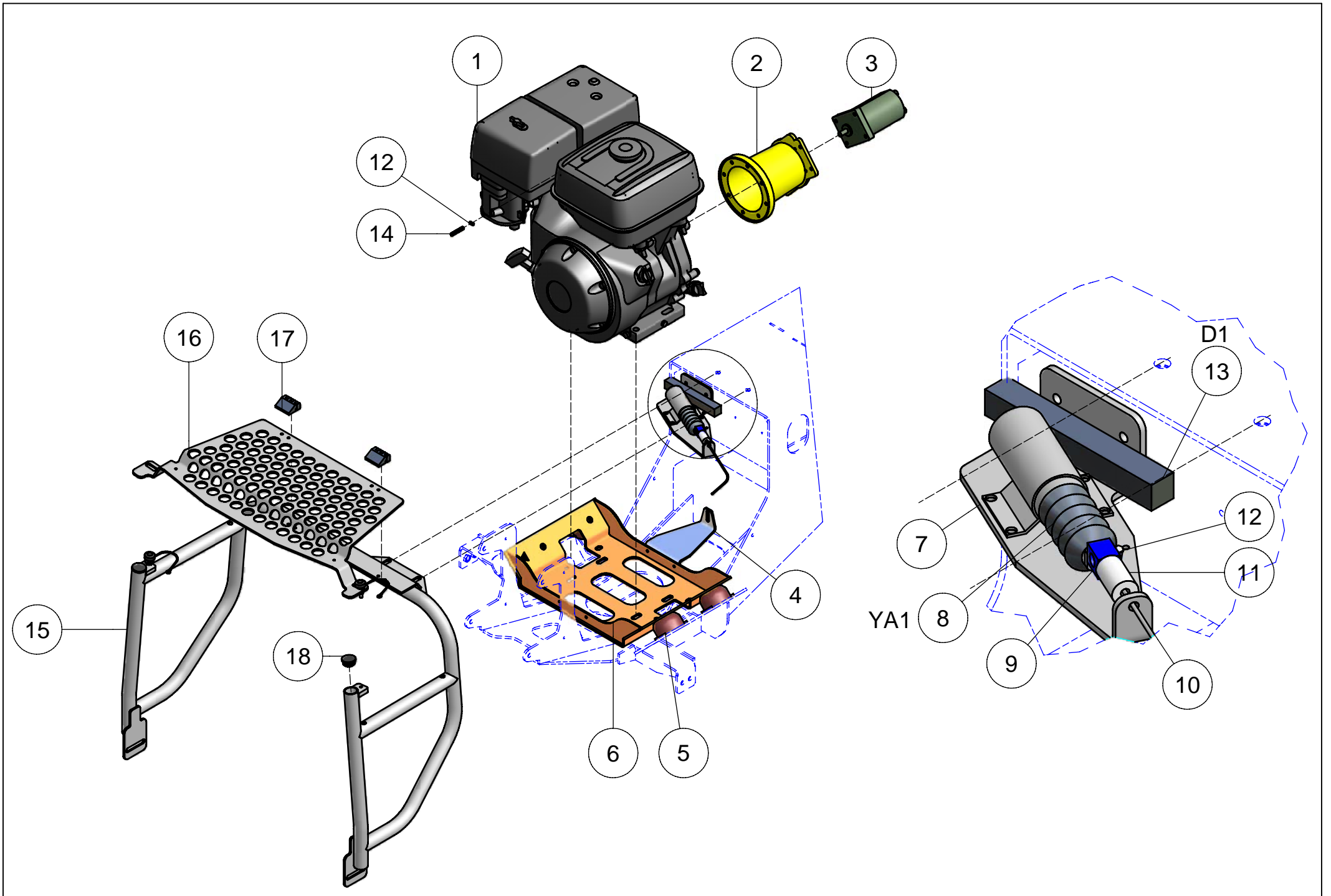


<b>21 - PANNELLO ELETTRICO - ELECTRICAL PANEL - TABLEAU ELECTRIQUE - SCHALTFELD</b>						
1	Scatola di terra lavorata	Machined case	Gehäuse, bearbeitet	boîte usinée	1	855.06.003
2	Piastra di montaggio	Assembly plate	Montageplatte	plaque d'assemblage	1	855.06.004
3	Muffola	Junction box	Kabelmuffe	moufle	4	025178
4	Selettore a chiave	Selector	Wahlschalter	sélecteur	1	027072
5	Contatto	Contact	Kontaktstück	contact	2	027063
6	Fungo di emergenza	Emergency press-button	Notdruckknopf	bouton d'urgence	1	026735
7	Interruttore	Switch	Schalter	interrupteur	7	024695
8	Pulsante nero	Button black	Druckknopf schwarz	Bouton noir	3	026741
9	Pulsante verde	Button green	Druckknopf grüne	Bouton verte	1	040320
10	Spia verde a led	Green LED light	grüne Anzeigelampe	Lumière LED verte	2	040321
11	Spia rossa a led	Red LED light	rote Anzeigelampe	Lumière LED rouge	2	040322
12	Buzzer	Audible warning device	akustisches Warngerät	avertisseur sonore	1	040323
13	Relè	Relay	Relais	relais	3	040324
14	Relè	Relay	Relais	relais	2	040325
15	Morsetto	Terminal board	Klemmenbrett	plaque à bornes	3	040333
16	Teleruttore	Contacteur	Schalterschütz	Télérupteur	1	040334





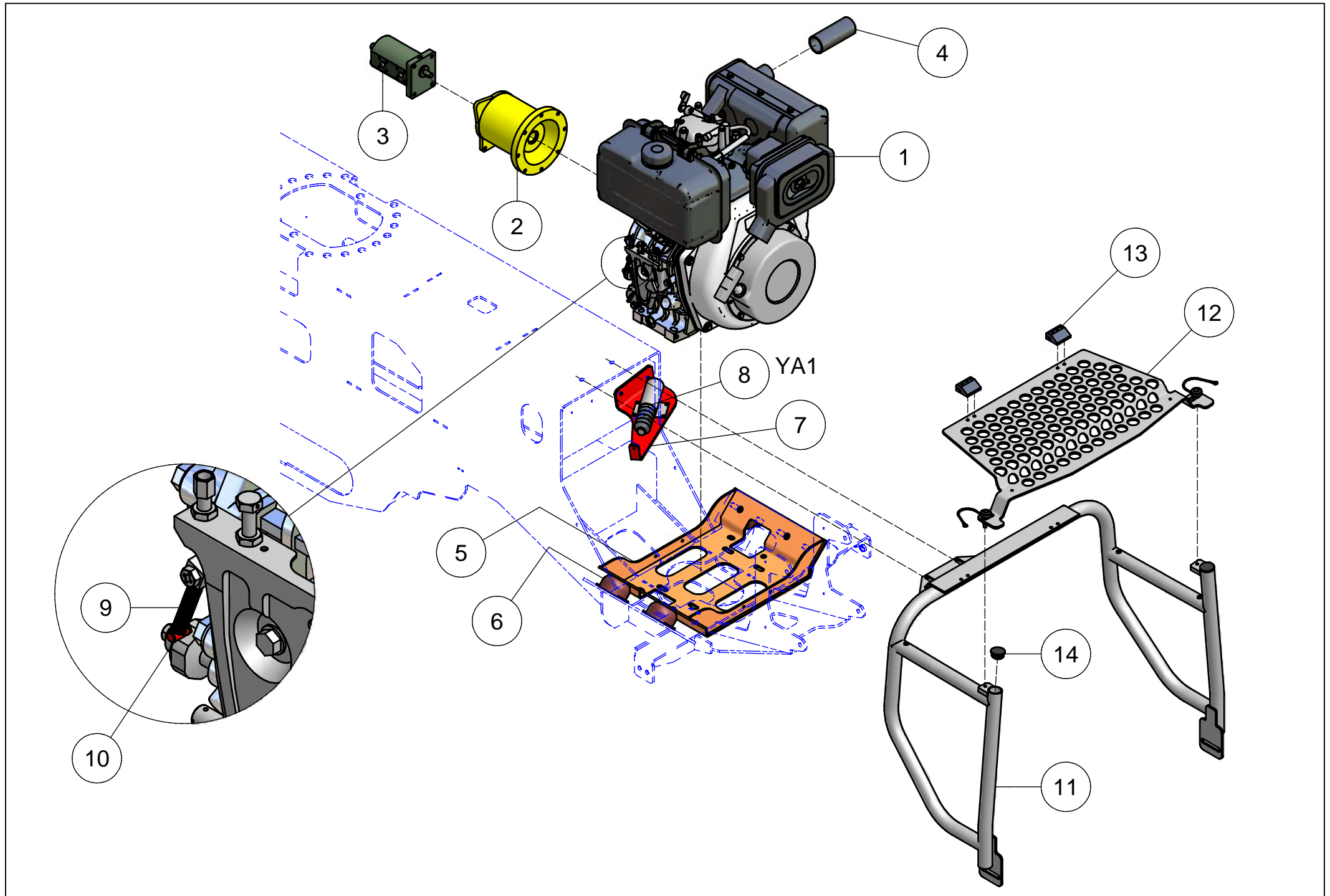
25 - MOTORE BENZINA - PETROL ENGINE - BENZIMOTOR - MOTEUR À ESSENCE



**25 - MOTORE BENZINA - PETROL ENGINE - BENZIMOTOR - MOTEUR À ESSENCE**

1	Motore benzina	Petrol engine	Benzinmotor	Moteur à essence	1	040284
2	Lanterna motore	Motor bell housing	Gehäuseglocke Motor	Lanterneau du moteur	1	040445
3	Pompa	Pump	Pumpe	Pompe	1	040247
4	Supporto pompa	Pump support	Pumpenhalter	Support pompe	1	855.01.211
5	Antivibrante	Damping pad	Schwingungsdämpfendes Element	Anti-vibratile	4	040263
6	Supporto motore	Motor support	Motorhalter	Support moteur	1	855.01.085
7	Supporto elettromagnete	Electromagnet support	Elektromagnethalter	Support électro-aimant	1	855.01.164
8	Elettromagnete	electro-magnet	Elektromagnet	électro-aimant	1	027741
9	Bussola per magnete	Compass for magnet	Kompass f. Magnet	Boussole pour aimant	1	828.01.137
10	Filo acceleratore	Wire	Draht	Fil	1	040377
11	Fermo	Locking device	Sperre	Arrêt de sécurité	1	040387
12	Fermo per filo	Retainer for wire	Arretierung f. Draht	Arrêtoir pour fil	2	026391
13	Interruttore	Switch	Schalter	Interrupteur	1	027740
14	molla	Spring	Feder	Ressort	1	026568
15	Protezione	protection	Schutz	protection	1	855.01.214
16	Coperchio	Cover	Deckel	Couvercle	1	855.01.217
17	Cerniera	Hinge	Charnière	Scharnier	2	040302
18	Tappo copri tubo	Tube covering plug	Rohrabschlusspfropfen	Bouchon couvre-tuyau	2	040448

30 MOTORE DIESEL - DIESEL MOTOR - DIESELMOTOR - MOTEUR DIESEL

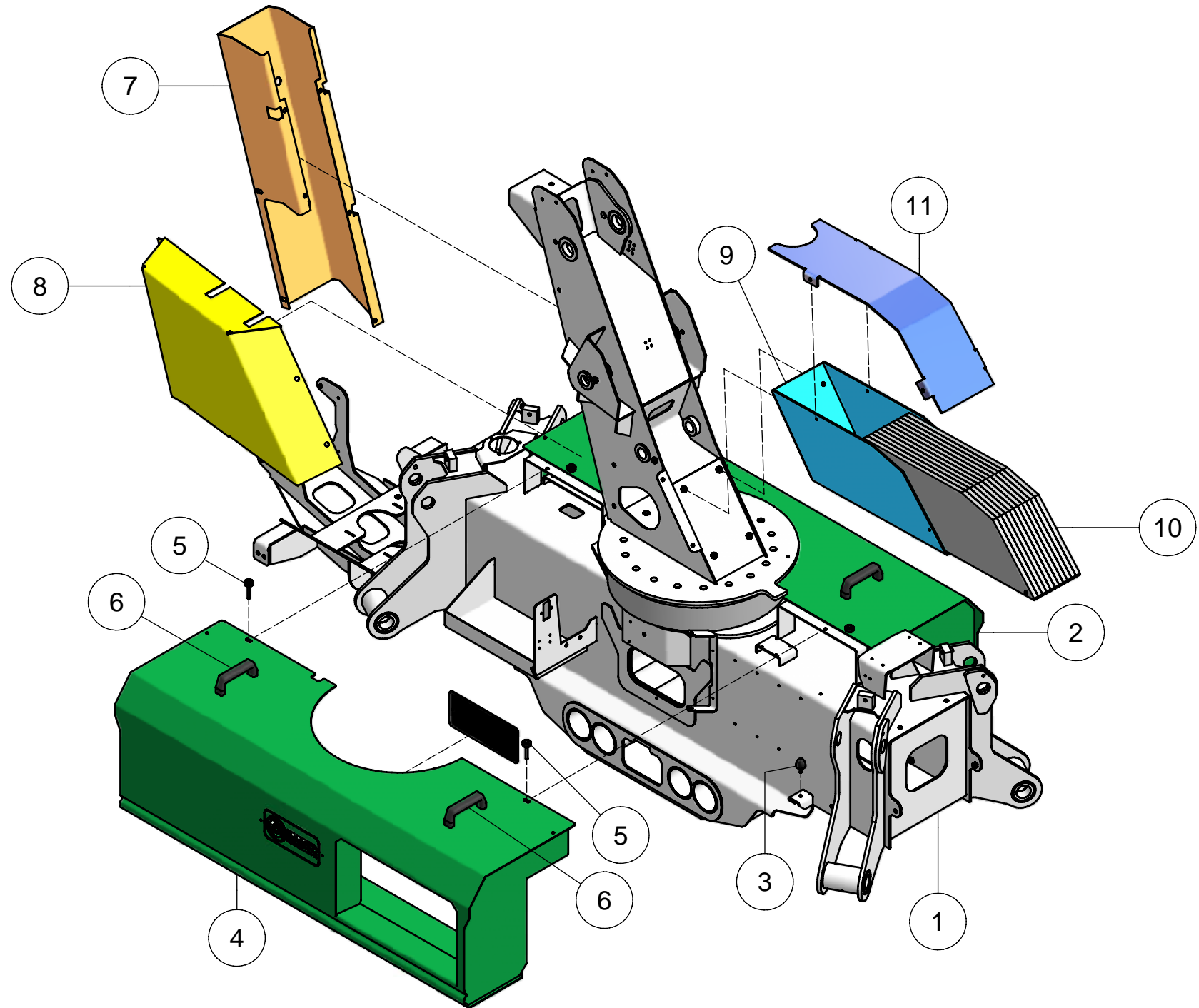




### 30 MOTORE DIESEL - DIESEL MOTOR - DIESELMOTOR - MOTEUR DIESEL

1	Motore diesel	Diesel motor	Dieselmotor	Moteur Diesel	1	040283
2	Lanterna motore	Motor bell housing	Gehäuseglocke Motor	Lanterneau du moteur	1	040295
3	Pompa	Pump	Pumpe	Pompe	1	040247
4	Tubo	Hose	Schlauch	Tuyau	1	855.01.221
5	Supporto motore	Motor support	Motorhalter	Support moteur	1	855.01.085
6	Antivibrante	Damping pad	Schwingungsdämpfendes Element	Anti-vibratile	4	040263
7	Supporto elettromagnete	Electromagnet support	Elektromagnethalter	Support électro-aimant	1	855.01.152
8	Elettromagnete	electro-magnet	Elektromagnet	électro-aimant	1	040349
9	molla	Spring	Feder	Ressort	1	026568
10	Fermo per filo	Retainer for wire	Arretierung f. Draht	Arrêtoir pour fil	1	026391
11	Protezione	protection	Schutz	protection	1	855.01.214
12	Coperchio	Cover	Deckel	Couvercle	1	855.01.217
13	Cerniera	Hinge	Charnière	Scharnier	2	040302
14	Tappo copri tubo	Tube covering plug	Rohrabschlusspfropfen	Bouchon couvre-tuyau	2	040448
15	Manopola	knop	Griff	poignée	2	040412

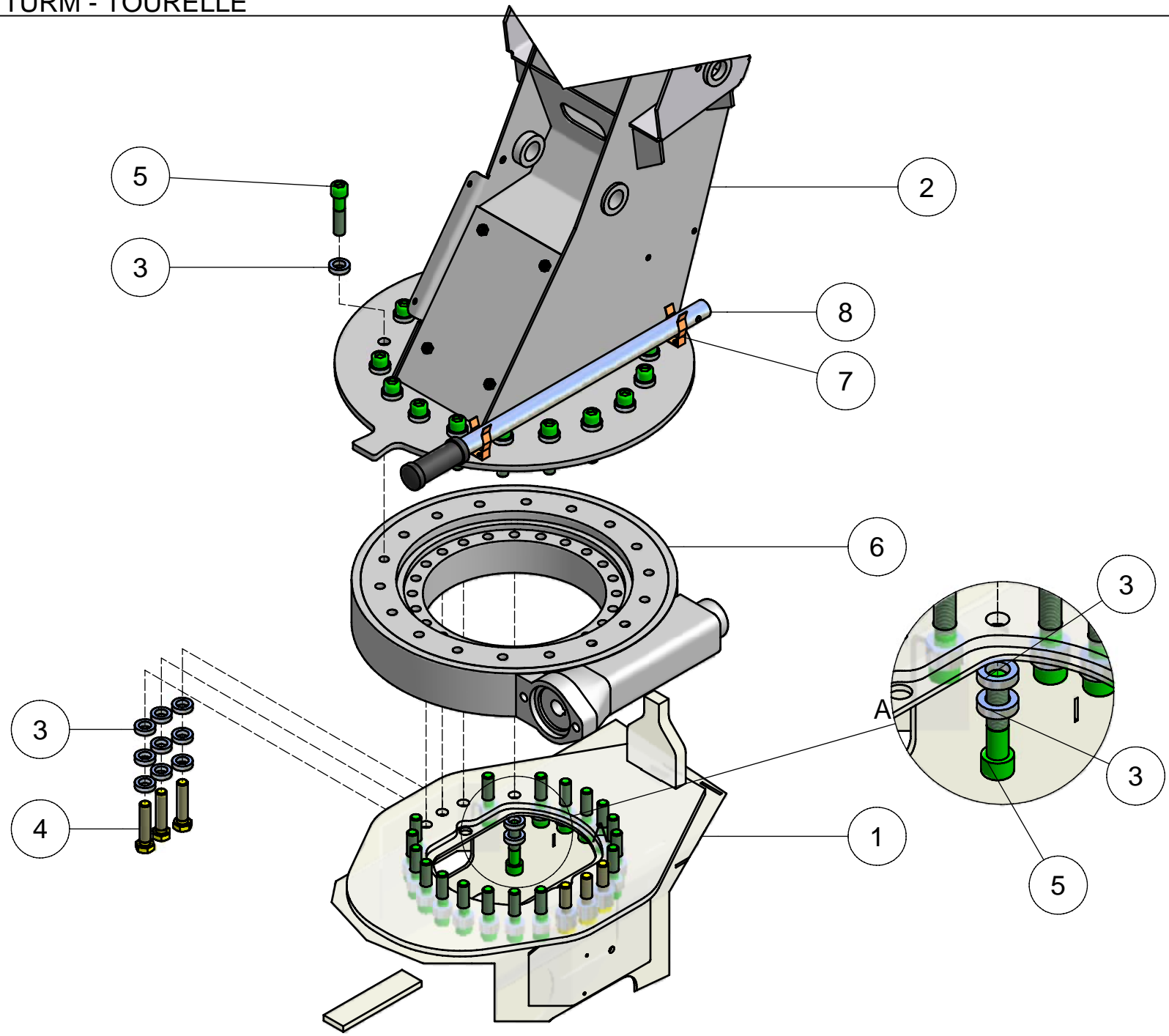
35 CARRO BASE - CHASSIS UNIT - FAHRGESTELL - GROUPE CHASSIS



### 35 CARRO BASE - CHASSIS UNIT - FAHRGESTELL - GROUPE CHASSIS

1	Carro base	Chassis	Fahrgstell	Chassis	1	855.01.150
2	Cofano sinistro	Cowling, LHS	Batteriegehäuse, links	Capot gauche	1	855.01.114
3	Puffer	Puffer	Puffer	Puffer	4	040267
4	Cofano destro	Cowling, RHS	Batteriegehäuse, rechts	Capot droit	1	855.01.112
5	Manopola	knop	Griff	poignée	4	027065
6	Maniglia	Handle	Handgriff	Poignée	4	026183
7	Carter posteriore	Case, rear	Kasten, hinten	Carter arrière	1	855.11.266
8	Carter	Protection	Schutz	Protection	1	855.11.267
9	Portazavorra	Ballast support	Ballasthalterung	Porte lest	1	855.11.244
10	Zavorra	Ballast	Ballast	Lest	11	855.11.247
11	Carter	Protection	Schutz	Protection	1	855.11.248

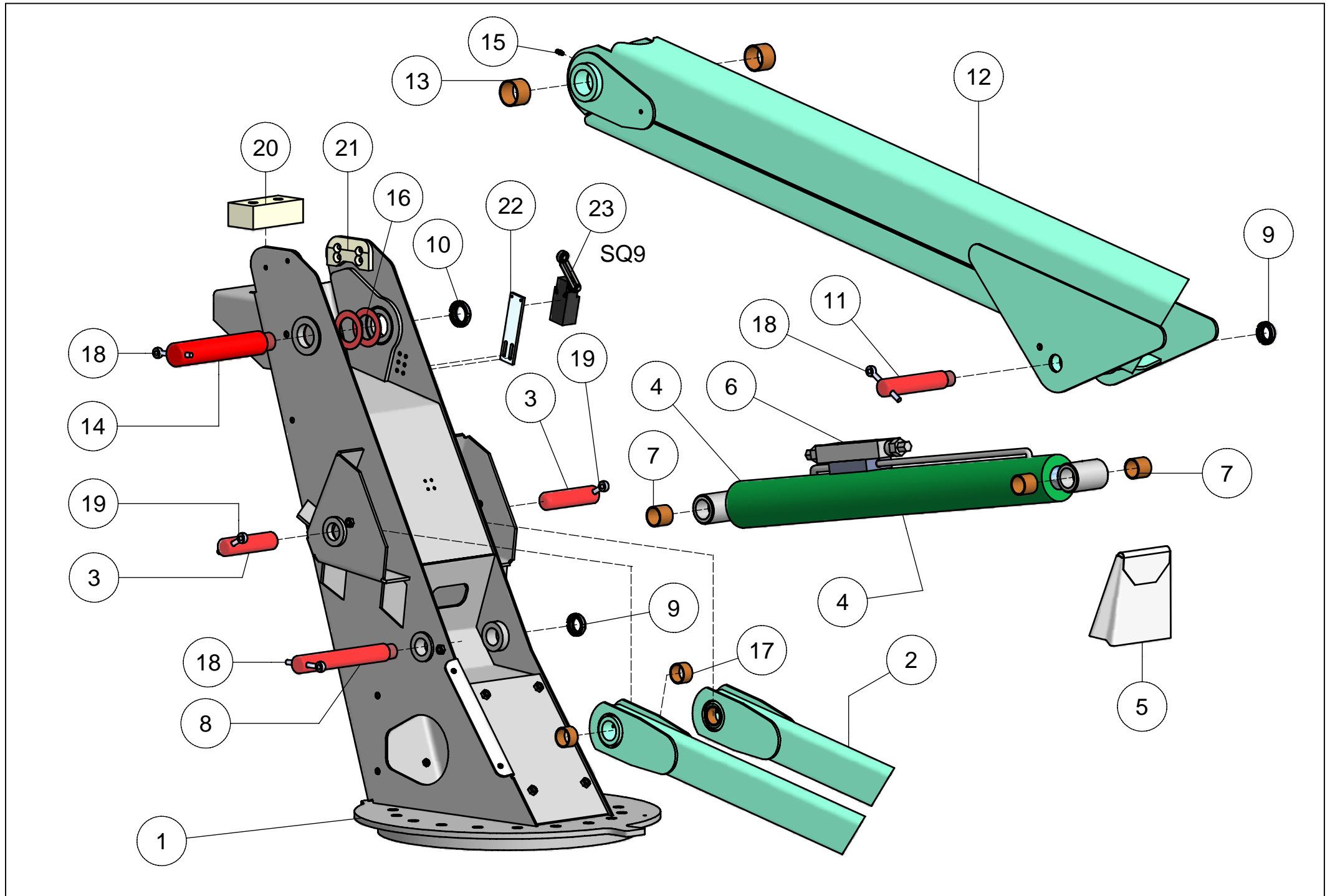
40 - TORRETTA - TURRET - TURM - TOURELLE



**40 - TORRETTA - TURRET - TURM - TOURELLE**

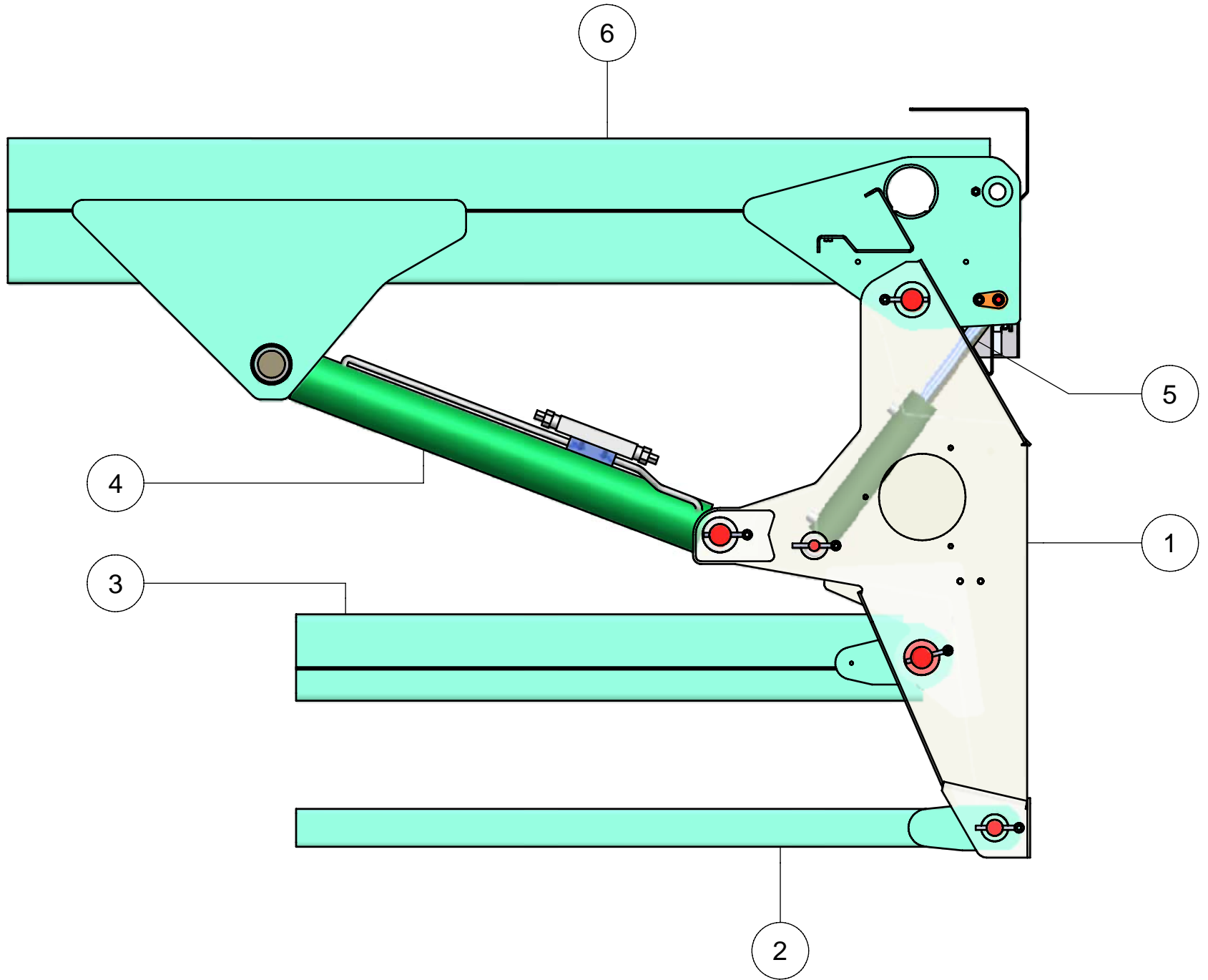
1	Carro base	Chassis	Fahrgstell	Chassis	1	855.01.150
2	Torretta	Turret	Turm	Tourelle	1	855.11.149
3	Rosetta 18x30x8 DIN 7989	Washer 18x30x8 DIN 7989	Scheibe 18x30x8 DIN 7989	Rondelle 18x30x8 DIN 7989	72	027620
4	VTE M16 x 70 UNI5739	VTE M16 x 70 UNI5739	VTE M16 x 70 UNI5739	VTE M16 x 70 UNI5739	6	011095
5	VTCEI UNI 5931-M16x70p	VTCEI UNI 5931-M16x70p	VTCEI UNI 5931-M16x70p	VTCEI UNI 5931-M16x70p	36	019019
6	Ralla	Centre bearing	Sattelkupplung	Selle d'attelage	1	040240
7	Fermaglio	Clip	Klammer	Griffe	2	795.02.016
8	Leva per pompa	Manual pump lever	Hebel f. Handpumpe	Levier pour pompe manuelle	1	795.02.017

45 - PANTOGRAFO - PANTOGRAPH - GELENKAUSLEGER - PANTOGRAPHE



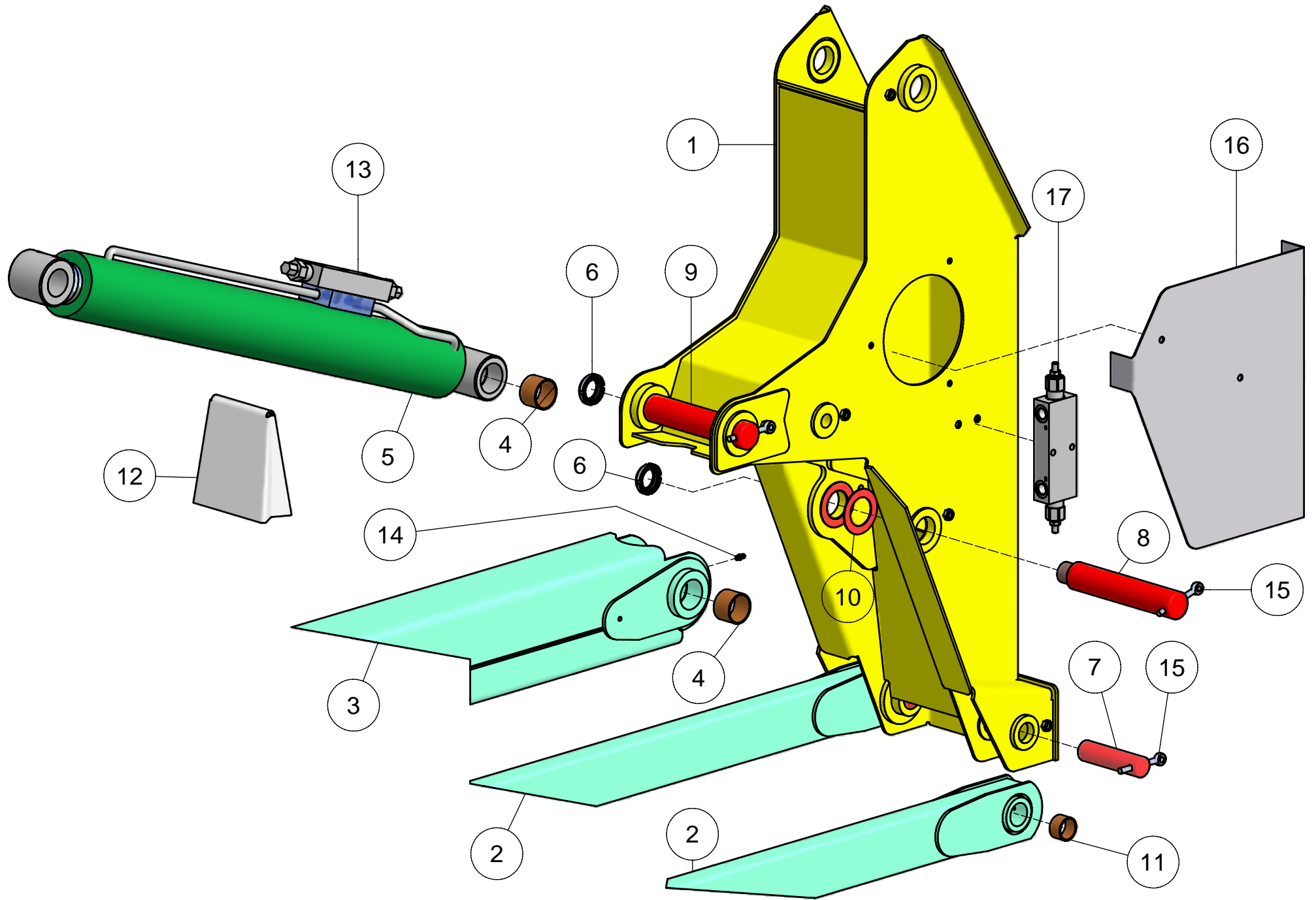
## 45 - PANTOGRAFO - PANTOGRAPH - GELENKAUSLEGER - PANTOGRAPHE

1	Torretta	Turret	Turm	Tourelle	1	855.11.149
2	Biella inferiore	Lower rod	Untere Stange	Bielle inférieure	2	855.11.118
3	Perno	Pin	Zapfen	Pivot	2	855.11.138
4	Cilindro	Cylinder	Zylinder	Cylindre	1	855.12.005
5	Kit guarnizioni cilindro	gasket kit	Dichtungssatz	jeu garnitures	1	040491
6	Valvola bilanciamento	Balance valve	Ausgleichsventil	Valve d'équilibrage	1	027661
7	Boccola PM3030	washer	Unterlegscheibe	rondelle	4	024512
8	Perno	Pin	Zapfen	Pivot	1	855.11.134
9	Ghiera M25x1.5	Nut M25x1.5	Nutmutter M25x1.5	Enbout M25x1.5	2	025906
10	Ghiera KM6 M30	Nut KM6 M30	Nutmutter KM6 M30	Enbout KM6 M30	1	019077
11	Perno	Pin	Zapfen	Pivot	1	855.11.136
12	Biella superiore	Upper rod	Obere Stange	Bielle supérieure	1	855.11.114
13	Boccola PM4030DX	washer PM4030DX	Unterlegscheibe PM4030DX	rondelle PM4030DX	2	024405
14	Perno	Pin	Zapfen	Pivot	1	855.11.146
15	Ingrassatore - UNI 7663 - A M6	Greaser - UNI 7663 - A M6	Schmierbüchse - UNI 7663 - A M6	Graisseur - UNI 7663 - A M6	1	012500
16	Ralla WC40DX	centre bearing	Sattelpuplung	sellette d'attelage	4	025511
17	Boccola PM3020DX	washer	Unterlegscheibe	rondelle	4	025203
18	Fermo per perno UNI 6058 8X80	locking device	Sperre	arrêt de sécurité	3	820.11.026
19	Tirante ad occhio UNI 6058 8X60	Eye tie rod UNI 6058 8X60	Augenschraube UNI 6058 8X60	Corps de boulon à œil UNI 6058 8X60	2	026047
20	Pattino appoggio braccio	Sliding block (boom support)	Gleitschuh, Auslegerunterstützung	Patin d'appui bras	1	855.11.253
21	Pattino	Sliding block	Gleitschuh	Patin	2	855.11.273
22	Piatto	Plate	Platte	Plateau	1	828.01.097
23	Microinteruttore SQ9	microswitch SQ9	Mikroschalter SQ9	microrupteur SQ9	1	040449



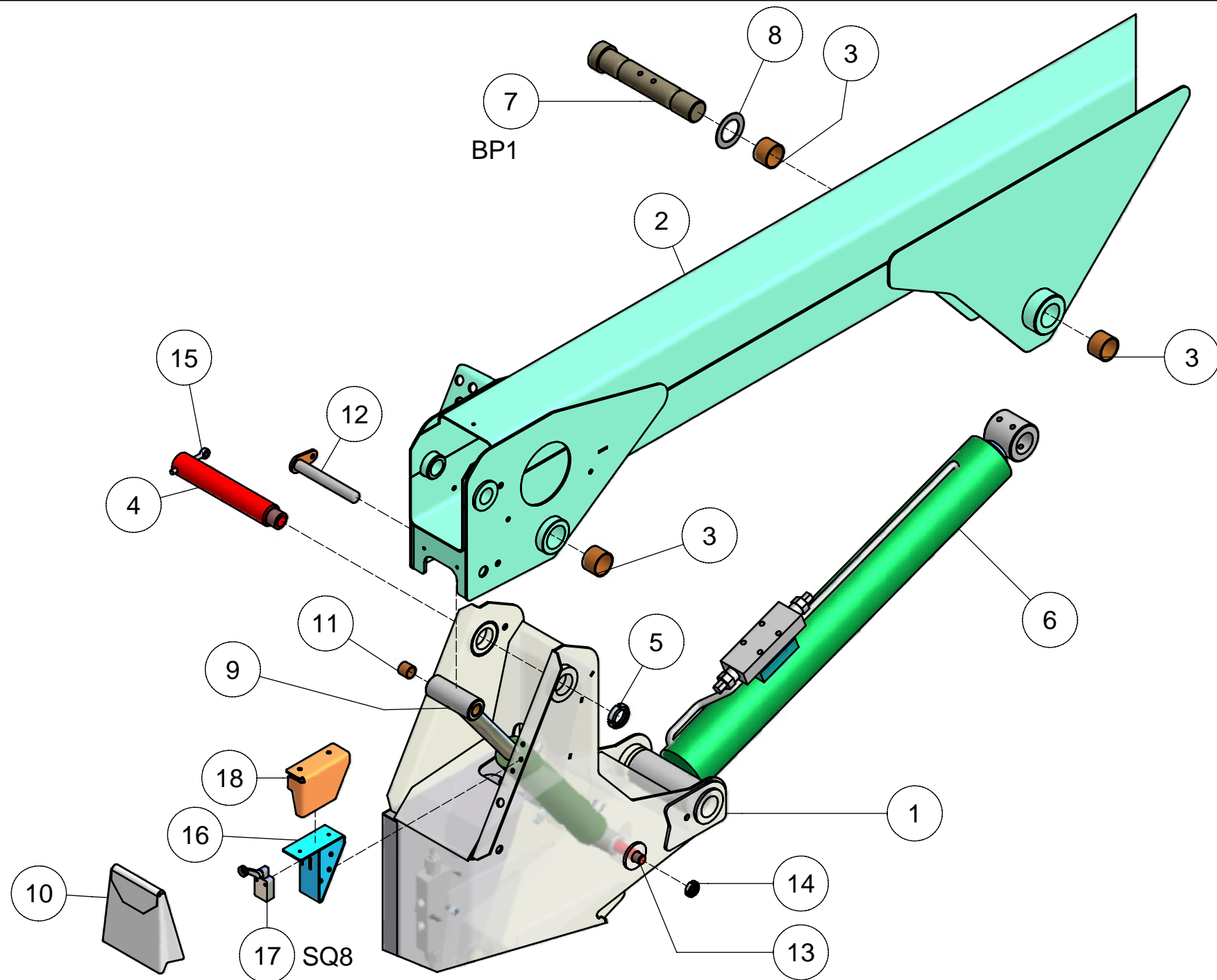




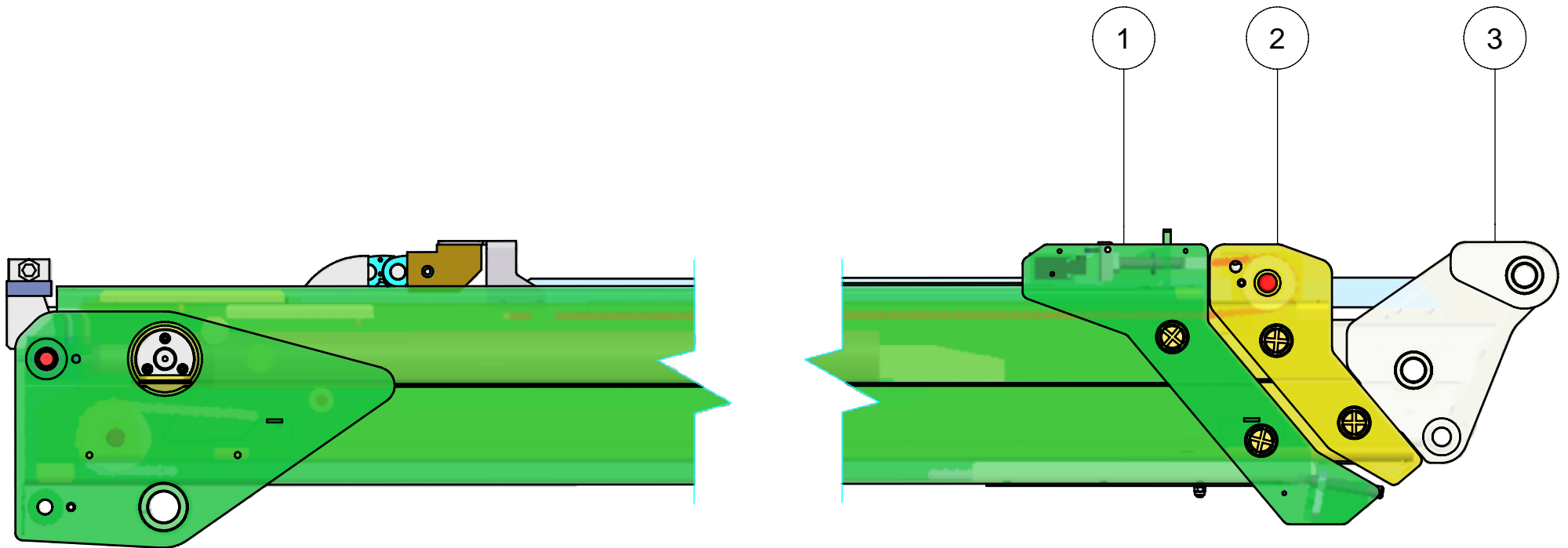


**46B - GINOCCHIO INFERIORE - KNEE LOWER - KNIE UNTEN - GENOUILLÈRE INFÉRIEURE**

1	Ginocchio	Knee	Knie	Genouillère	1	855.11.148
2	Biella inferiore	Lower rod	Untere Stange	Bielle inférieure	2	855.11.214
3	Biella superiore	Upper rod	Obere Stange	Bielle supérieure	1	855.11.210
4	Boccola PM4030DX	washer PM4030DX	Unterlegscheibe PM4030DX	rondelle PM4030DX	8	024405
5	Cilindro alzata braccio	Boom lifting cylinder	Auslegerhubzylinder	Cylindre soulèvement bras	1	855.12.004
6	Ghiera KM6 M30	Nut KM6 M30	Nutmutter KM6 M30	Enbout KM6 M30	3	019077
7	Perno	Pin	Zapfen	Pivot	2	855.11.138
8	Perno	Pin	Zapfen	Pivot	1	855.11.146
9	Perno	Pin	Zapfen	Pivot	1	855.11.152
10	Ralla WC40DX	centre bearing	Sattelkupplung	sellette d'attelage	5	025511
11	Boccola PM3020DX	washer	Unterlegscheibe	rondelle	4	025203
12	Kit guarnizioni cilindro	gasket kit	Dichtungssatz	jeu garnitures	1	040492
13	Valvola bilanciamento	Balance valve	Ausgleichsventil	Valve d'équilibrage	1	027661
14	Ingrassatore - UNI 7663 - A M6	Greaser - UNI 7663 - A M6	Schmierbüchse - UNI 7663 - A M6	Graisseur - UNI 7663 - A M6	1	012500
15	Fermo per perno UNI 6058 8X80	locking device	Sperre	arrêt de sécurité	6	820.11.026
16	Carter	Protection	Schutz	Protection	1	855.11.261
17	Valvola di bilanciamento	Balance valve	Ausgleichsventil	Valve d'équilibrage	1	040257

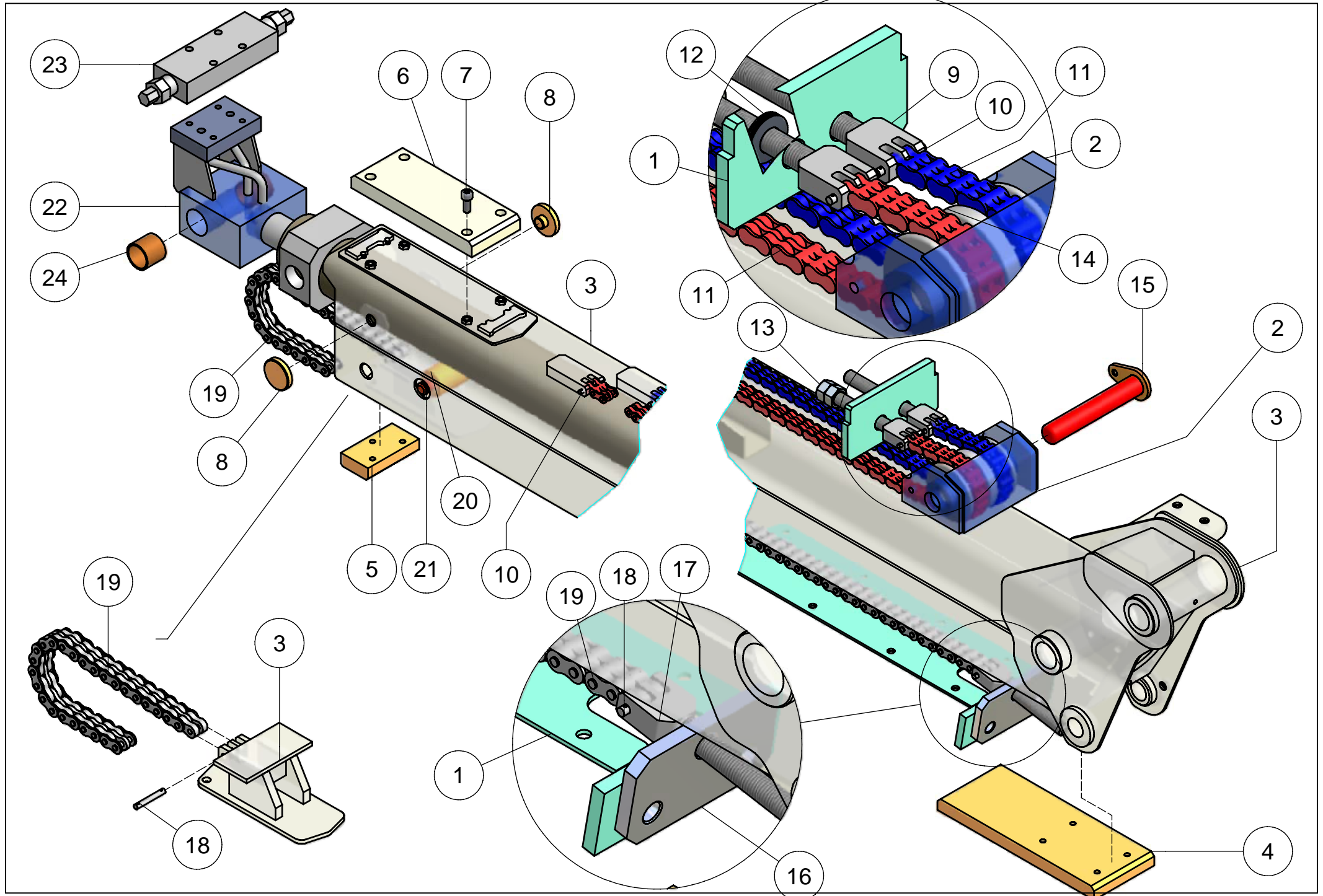


<b>46C - GINOCCHIO INFERIORE - KNEE LOWER - KNIE UNTEN - GENOUILLEÈRE INFÉRIEURE</b>						
1	Ginocchio	Knee	Knie	Genouillère	1	855.11.148
2	Braccio	Boom	Ausleger	Bras	1	855.11.207
3	Boccola PM4030DX	washer PM4030DX	Unterlegscheibe PM4030DX	rondelle PM4030DX	8	024405
4	Perno	Pin	Zapfen	Pivot	1	855.11.144
5	Ghiera KM6 M30	Nut KM6 M30	Nutmutter KM6 M30	Enbout KM6 M30	3	019077
6	Cilindro alzata braccio	Boom lifting cylinder	Auslegerhubzylinder	Cylindre soulèvement bras	1	855.12.004
7	Perno estensimetrico	Strain gage	Dehnungsmesstreifen	Jauge de contrainte	1	040293
8	Ralla WC40DX	centre bearing	Sattelkupplung	sellette d'attelage	5	025511
9	Cilindro bilanciamento	Lower cylinder	Ausgleichszylinder	Cylindre équilibrage	1	855.12.006
10	Kit guarnizioni cilindro	gasket kit	Dichtungssatz	jeu garnitures	1	040496
11	Boccola PM2020DX	washer PM2020DX	Unterlegscheibe PM2020DX	rondelle PM2020DX	4	024323
12	Perno incernieratura cilindro	Cylinder hinge pin	Zylinderscharnierzapfen	Pivot charnière cylindre	1	855.11.263
13	Perno	Pin	Zapfen	Pivot	1	855.11.127
14	Ghiera GUK M17x1	Nut GUK M17x1	Nutmutter GUK M17x1	Enbout GUK M17x1	1	040507
15	Fermo per perno UNI 6058 8X80	locking device	Sperre	arrêt de sécurité	6	820.11.026
16	Supporto micro interruttore	Microswitch support	Support Mikroschalter	Microrupteur support	1	855.11.265
17	Microinterruttore SQ8	Microswitch SQ8	Mikroschalter SQ8	Microrupteur SQ8	1	040447
18	Carter	Protection	Schutz	Protection	1	855.11.269





47A - PRIMO SFILLO - FIRST EXTENSION - ERTES AUSSCHUB - PREMIER EXTENSION

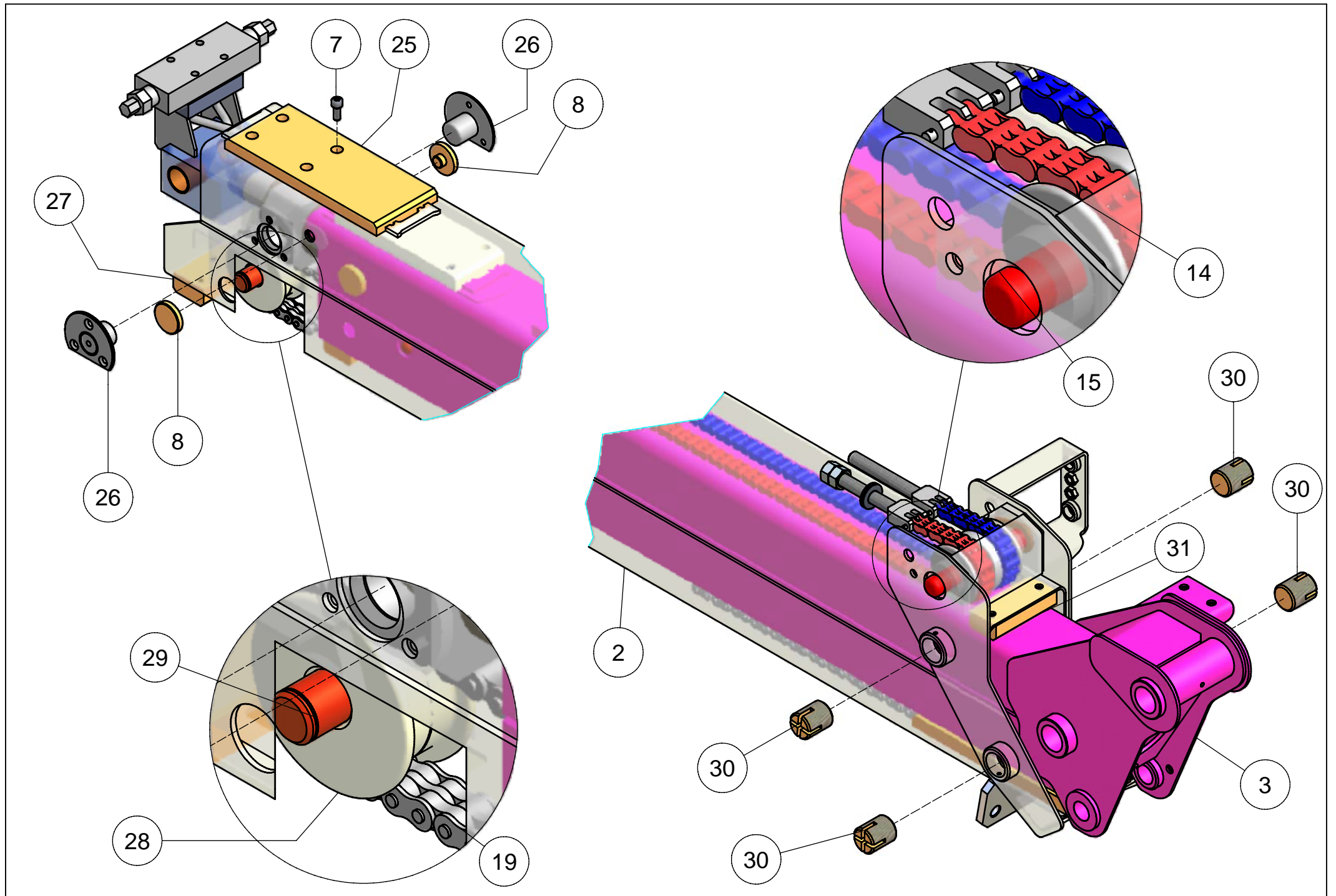




**47A - PRIMO SFILLO - FIRST EXTENSION - ERTES AUSSCHUB - PREMIER EXTENSION**

1	Braccio	Boom	Ausleger	Bras	1	855.11.001
2	Sfillo	Extraction	Ausschub	Coulissement	1	855.11.045
3	Sfillo	Extraction	Ausschub	Coulissement	1	855.11.064
4	Pattino	Sliding block	Gleitschuh	Patin	1	855.11.169
5	Pattino	Sliding block	Gleitschuh	Patin	1	855.11.159
6	Pattino	Sliding block	Gleitschuh	Patin	1	855.11.157
7	VTCEI UNI 5931-M8x20	VTCEI UNI 5931-M8x20	VTCEI UNI 5931-M8x20	VTCEI UNI 5931-M8x20	2	018843
8	Pattino	Sliding block	Gleitschuh	Patin	4	855.11.170
9	Tirante	Tie rod	Zugstange	Tirant	2	855.11.173
10	Perno	Pin	Zapfen	Pivot	4	040261
11	Catena	Chain	Kette	Chaîne	2	040446
12	Molla a tazza - UNI 8737 - B 31,5 GR2	UNI 8737 - B 31,5 GR2	UNI 8737 - B 31,5 GR2	UNI 8737 - B 31,5 GR2	4	019111
13	Dado M16 UNI5588	Screw nut M16 UNI5588	Mutter M16 UNI5588	Écrou M16 UNI5588	2	019030
14	Carrucola doppia	Double pulley	Doppelseilrolle	Poulie double	1	855.11.171
15	Perno	Pin	Zapfen	Pivot	1	855.11.130
16	Piatto	Plate	Platte	Plateau	1	855.11.274
17	Tirante	Tie rod	Zugstange	Tirant	1	855.11.174
18	Perno	Pin	Zapfen	Pivot	2	040262
19	Catena	Chain	Kette	Chaîne	1	040260
20	Rullo	Roll	Rolle	Rouleau	1	855.11.165
21	Perno	Pin	Zapfen	Pivot	1	855.11.156
22	Cilindro di sfillo	Extraction cylinder	Auszugszylinder	Cylindre de coulissement	1	855.12.003
23	Valvola bilanciamento	Balance valve	Ausgleichsventil	Valve d'équilibrage	1	027661
24	Boccola PM3030	washer	Unterlegscheibe	rondelle	2	024512

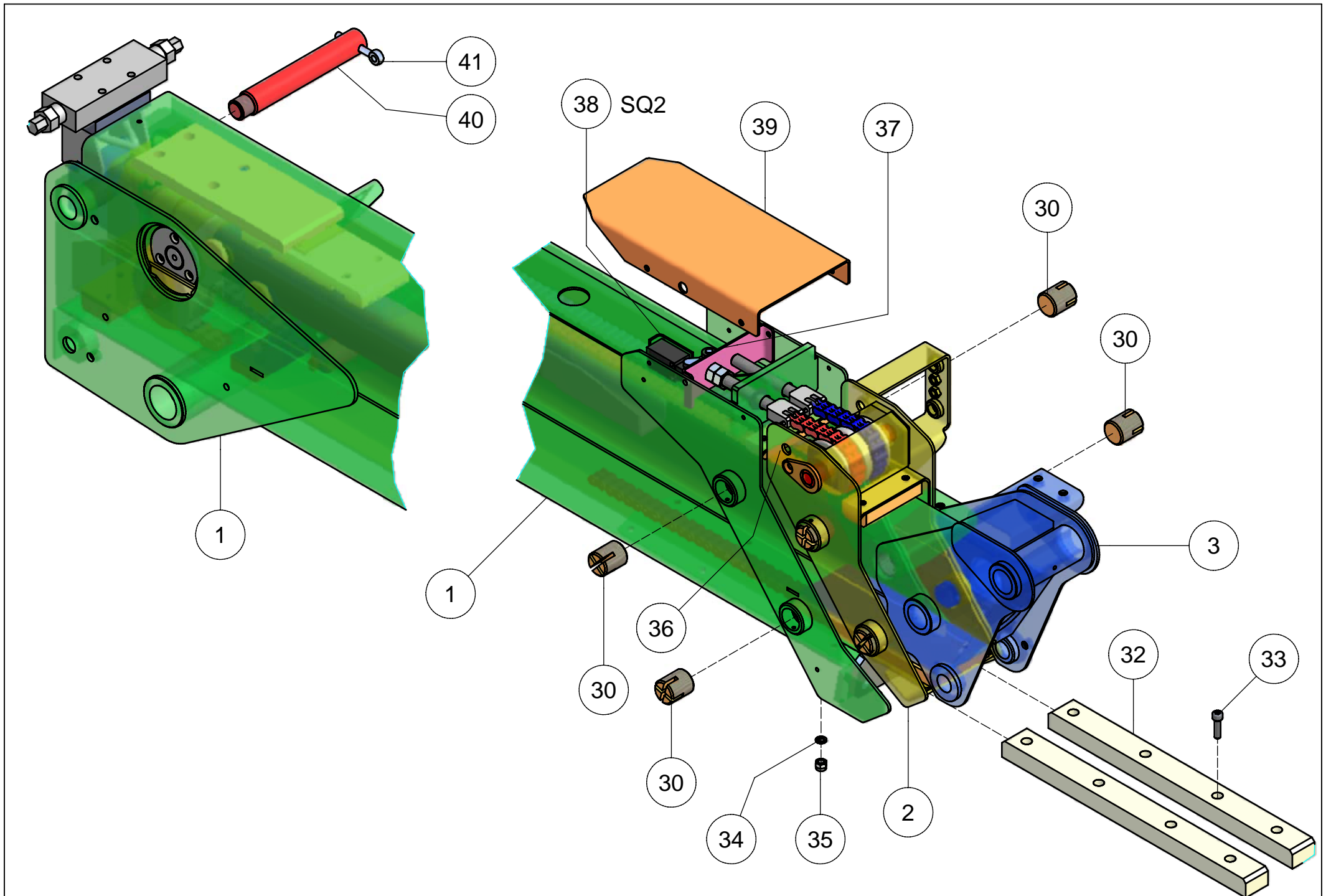
47B - SECONDO SFILLO - SECON EXTENSION - ZWEITER AUSSCHEB - DEUXIEME EXTENSION



**47B - SECONDO SFILLO - SECON EXTENSION - ZWEITER AUSSCHIEB - DEUXIEME EXTENSION**

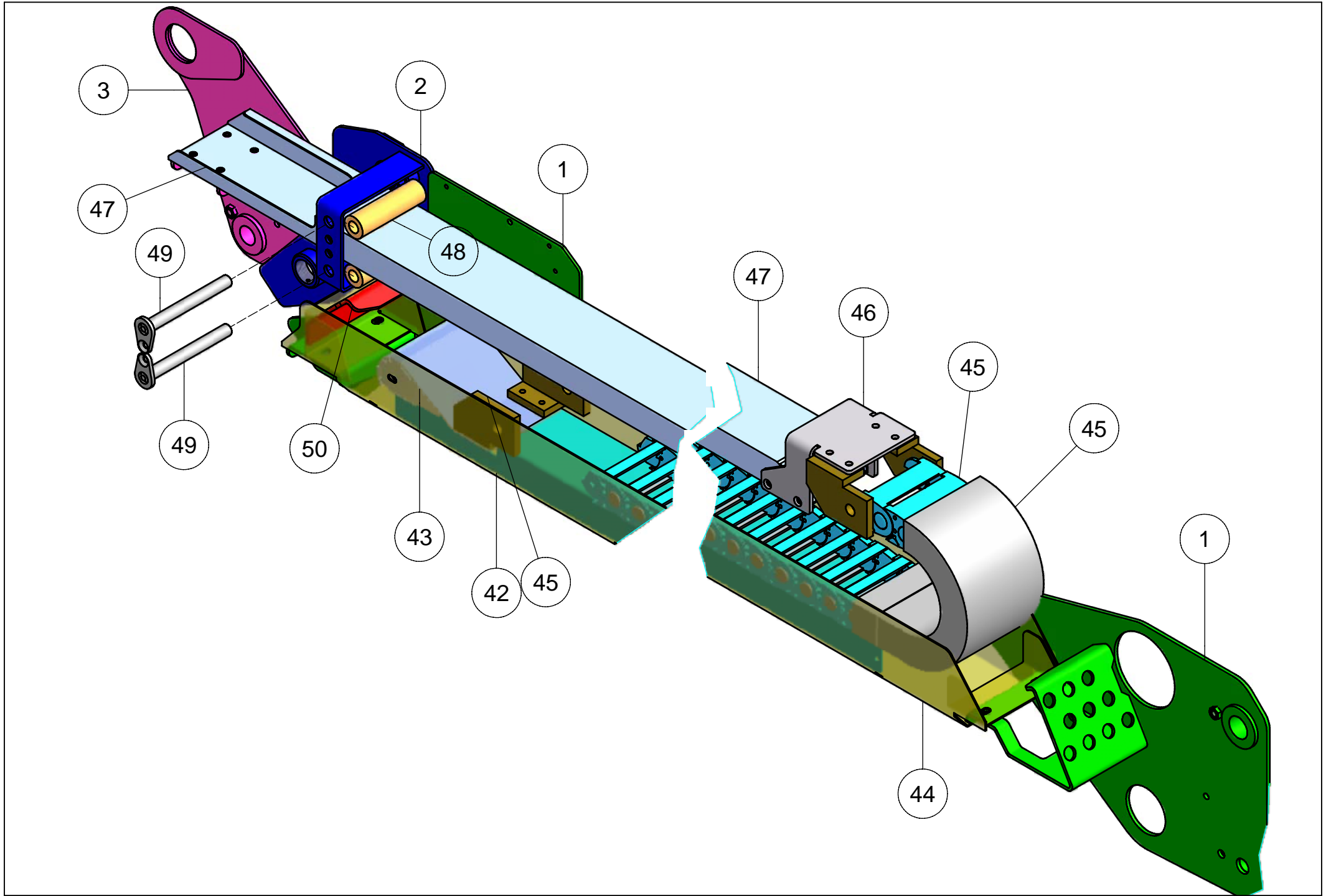
2	Sfillo	Extraction	Ausschub	Coulissement	1	855.11.045
3	Sfillo	Extraction	Ausschub	Coulissement	1	855.11.064
7	VTCEI UNI 5931-M8x20	VTCEI UNI 5931-M8x20	VTCEI UNI 5931-M8x20	VTCEI UNI 5931-M8x20	2	018843
8	Pattino	Sliding block	Gleitschuh	Patin	4	855.11.170
14	Carrucola doppia	Double pulley	Doppelseilrolle	Poulie double	1	855.11.171
15	Perno	Pin	Zapfen	Pivot	1	855.11.130
19	Catena	Chain	Kette	Chaîne	1	040260
25	Pattino	Sliding block	Gleitschuh	Patin	1	855.11.158
26	Perno	Pin	Zapfen	Pivot	2	855.11.142
27	Pattino	Sliding block	Gleitschuh	Patin	1	855.11.160
28	Carrucola	Pulley	Seilrolle	Poulie	1	855.11.172
29	Perno	Pin	Zapfen	Pivot	1	855.11.154
30	Pattino	Sliding block	Gleitschuh	Patin	8	855.11.166
31	Pattino	Sliding block	Gleitschuh	Patin	1	855.11.162

47C - BRACCIO SFILANTE - EXTENDABLE BOOM - AUZIEHBARER AUSLEGER - BRAS COULISSANT



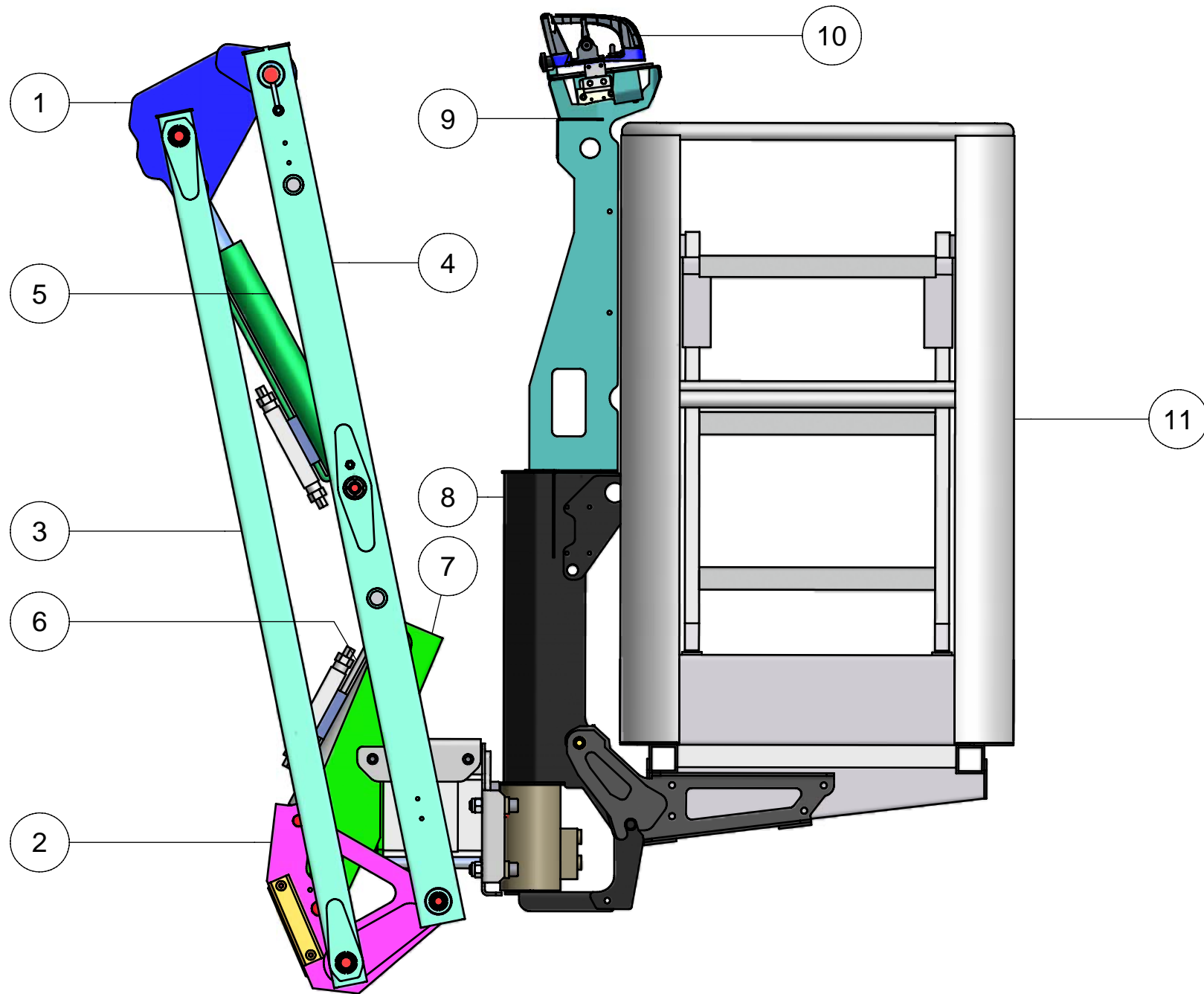
**47C - BRACCIO SFILANTE - EXTENDABLE BOOM - AUZIEHBARER AUSLEGER - BRAS COULISSANT**

1	Braccio	Boom	Ausleger	Bras	1	855.11.001
2	Sfilo	Extraction	Ausschub	Coulissement	1	855.11.045
3	Sfilo	Extraction	Ausschub	Coulissement	1	855.11.064
30	Pattino	Sliding block	Gleitschuh	Patin	8	855.11.166
32	Pattino	Sliding block	Gleitschuh	Patin	2	855.11.161
33	VTCEI UNI 5931-M8x30	VTCEI UNI 5931-M8x30	VTCEI UNI 5931-M8x30	VTCEI UNI 5931-M8x30	1	010439
34	Rosetta M8 UNI 6592V	washer M8 UNI 6592V	Scheibe M8 UNI 6592V	rondelle M8 UNI 6592V	1	
35	Dado UNI 7473 M8	screw nut UNI 7473 M8	Mutter UNI 7473 M8	écrou UNI 7473 M8	1	
36	Pattino	Sliding block	Gleitschuh	Patin	1	855.11.163
37	Piatto	Plate	Platte	Plateau	1	855.11.257
38	Microinteruttore SQ2	Microswitch SQ2	Mikroschalter SQ2	Microrupteur SQ2	1	027679
39	Carter	Protection	Schutz	Protection	1	855.11.272
40	Perno	Pin	Zapfen	Pivot	1	855.11.132
41	Fermo per perno UNI 6058 8X80	locking device	Sperre	arrêt de sécurité	1	820.11.026



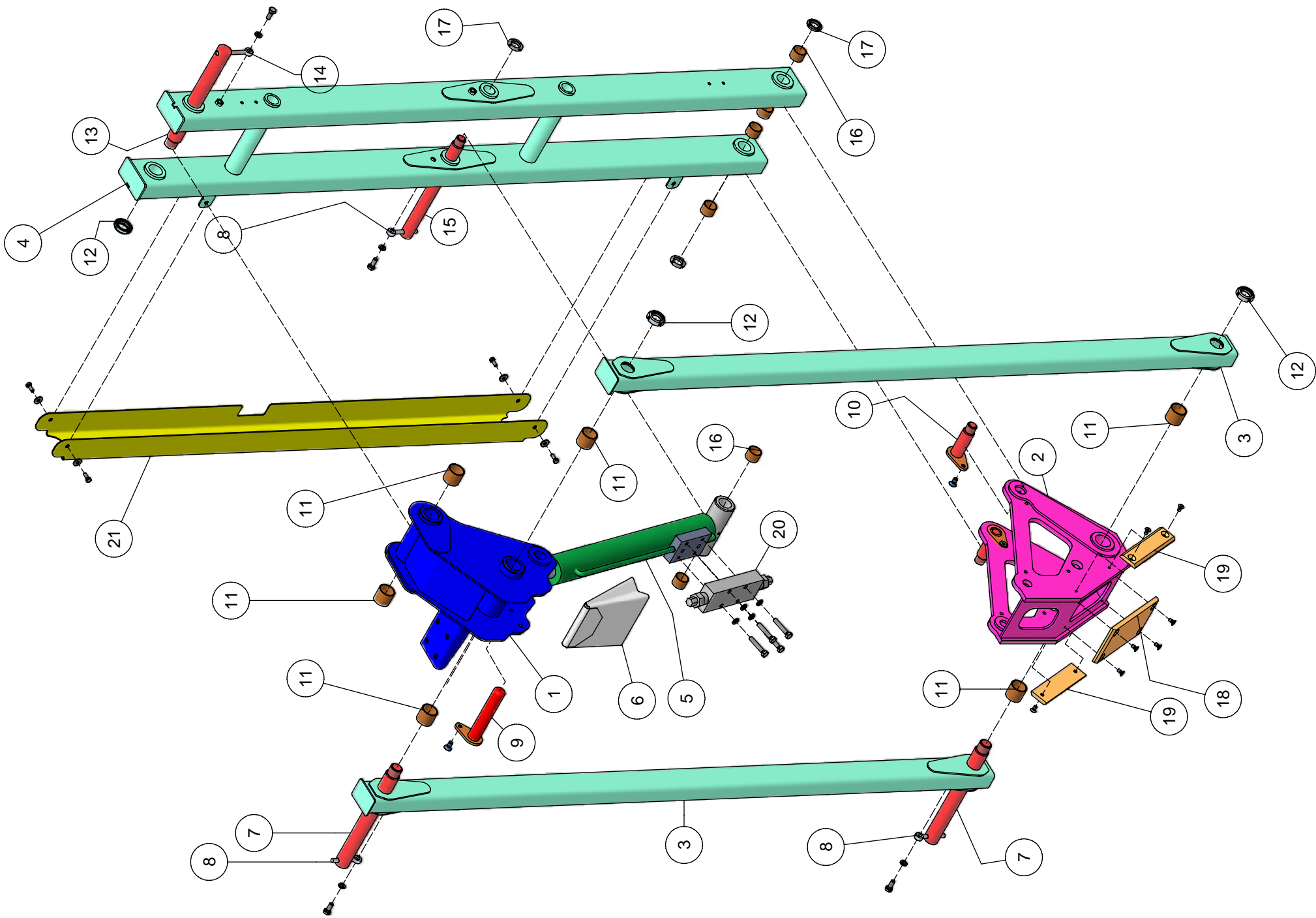
**47D - Catena porta cavi - Cables chains - Kabelträgerkette - Chaine porte-câbles**

1	Braccio	Boom	Ausleger	Bras	1	855.11.001
2	Sfilo	Extraction	Ausschub	Coulissement	1	855.11.045
3	Sfilo	Extraction	Ausschub	Coulissement	1	855.11.064
42	Copertura	Cover	Bedeckung	Couverture	1	855.11.183
43	giratubo	Tube guiding device	Rohrführungsvorrichtung	Dispositif de guidage tuyaux	1	855.11.277
44	Navetta	Cable trough	Kabelkanal	Chemin de câbles	1	855.11.180
45	Catena porta cavi	Cables chains	Kabelträgerkette	Chaine porte-câbles	1	040258
46	Attacco	Connection	Anschluss	Raccord	1	855.11.176
47	Navetta	Cable trough	Kabelkanal	Chemin de câbles	1	855.11.175
48	Rullo	Roll	Rolle	Rouleau	2	855.11.164
49	Perno	Pin	Zapfen	Pivot	2	855.03.070
50	Sostegno	Support	Halter	Support	1	855.11.280





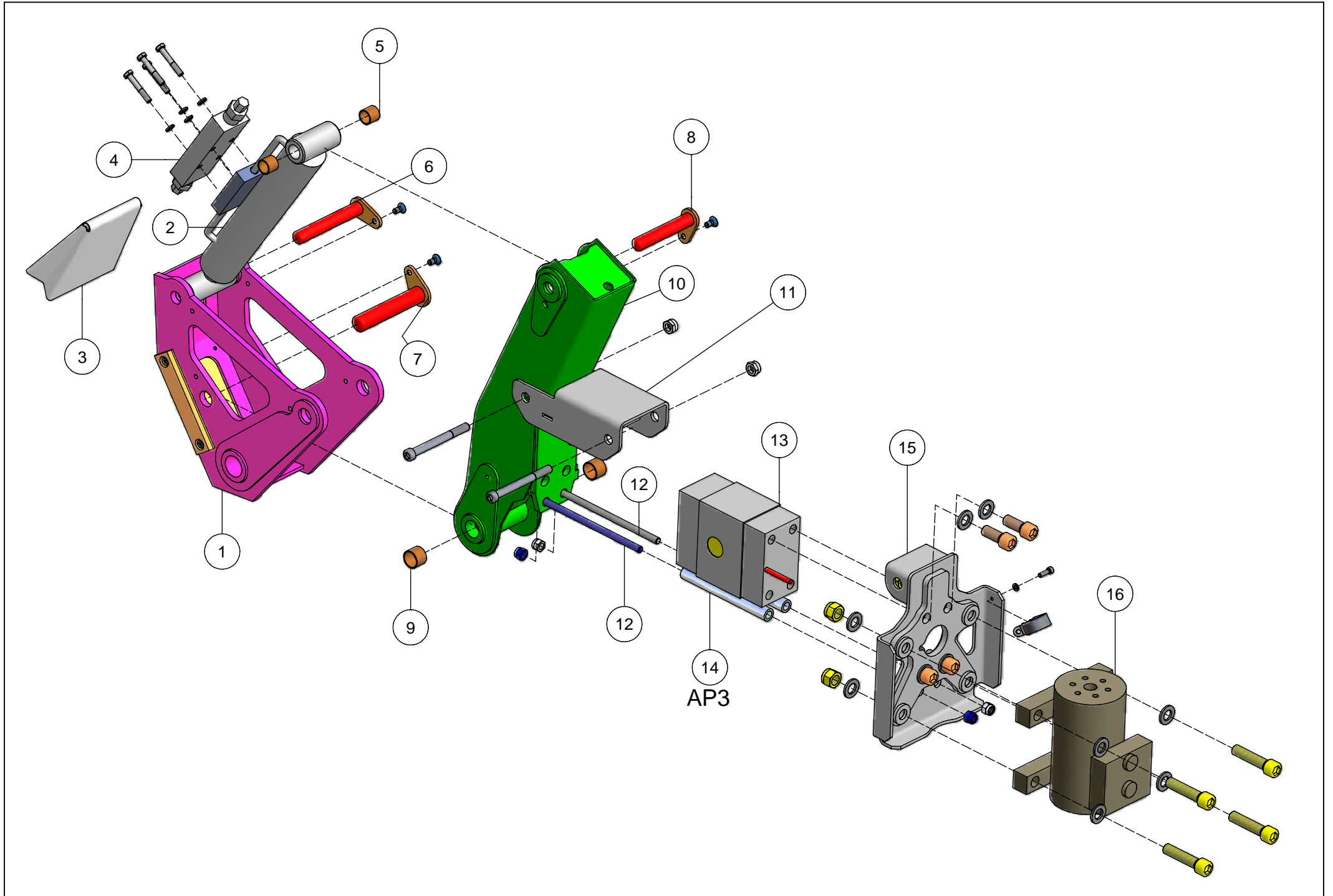
<b>48 JIB E CESTELLO - JIB AND CAGE - JIB UND KORB - JIB ET PANIER</b>						
1	Sfilo	Extraction	Ausschub	Coulissement	1	855.11.064
2	Attacco bielle	Rod attachment	Stangenbefestigung	Ancrage de bielles	1	855.03.062
3	Biella inferiore	Lower rod	Untere Stange	Bielle inférieure	2	855.03.097
4	Biella superiore	Upper rod	Obere Stange	Bielle supérieure	1	855.03.030
5	Cilindro jib	Jib cylinder	Jib-Zylinder	Cylindre jib	1	855.12.002
6	Cilindro bilanciamento	Balance cylinder	Ausgleichszylinde	Cylindre équilibrage	1	855.12.001
7	Supporto	Support	Halter	Support	1	855.03.020
8	Supporto	Support	Halter	Support	1	855.03.046
9	Appoggio radiocomando	Remote control support	Auflage Fernbedienung	Appui de la radiocommande	1	855.03.112
10	Pulsantiera	Push-button panel	Druckknopftafel	Tableau de commandet	1	040279
11	Cestello	Cage	Korb	Panier	1	855.03.105



**48A JIB E CESTELLO - JIB AND CAGE - JIB UND KORB - JIB ET PANIER**

1	Sfilo	Extraction	Ausschub	Coulissement	1	855.11.064
2	Attacco bielle	Rod attachment	Stangenbefestigung	Ancrage de bielles	1	855.03.062
3	Biella inferiore	Lower rod	Untere Stange	Bielle inférieure	2	855.03.097
4	Biella superiore	Upper rod	Obere Stange	Bielle supérieure	1	855.03.030
5	Cilindro jib	Jib cylinder	Jib-Zylinder	Cylindre jib	1	855.12.002
6	Kit guarnizioni cilindro	gasket kit	Dichtungssatz	jeu garnitures	1	040494
7	Perno	Pin	Zapfen	Pivot	2	855.03.091
8	Tirante ad occhio UNI 6058 8X60	Eye tie rod UNI 6058 8X60	Augenschraube UNI 6058 8X60	Corps de boulon à œil UNI 6058 8X60	3	026047
9	Perno	Pin	Zapfen	Pivot	1	855.03.084
10	Perno	Pin	Zapfen	Pivot	2	855.03.089
11	Boccola PM3030	washer	Unterlegscheibe	rondelle	6	024512
12	Ghiera M25x1.5	Nut M25x1.5	Nutmutter M25x1.5	Enbout M25x1.5	3	025906
13	Perno	Pin	Zapfen	Pivot	1	855.03.093
14	Fermo per perno UNI 6058 8X80	locking device	Sperre	arrêt de sécurité	1	820.11.026
15	Perno	Pin	Zapfen	Pivot	1	855.03.086
16	Boccola PM2520	washer	Unterlegscheibe	rondelle	8	024327
17	Ghiera M20x1 KM 4	Nut M20x1 KM 4	Nutmutter M20x1 KM 4	Enbout M20x1 KM 4	3	024380
18	Pattino	Sliding block	Gleitschuh	Patin	1	855.11.279
19	Pattino	Sliding block	Gleitschuh	Patin	2	855.11.278
20	Valvola bilanciamento	Balance valve	Ausgleichsventil	Valve d'équilibrage	1	027661
21	Carter	Protection	Schutz	Protection	1	855.03.102

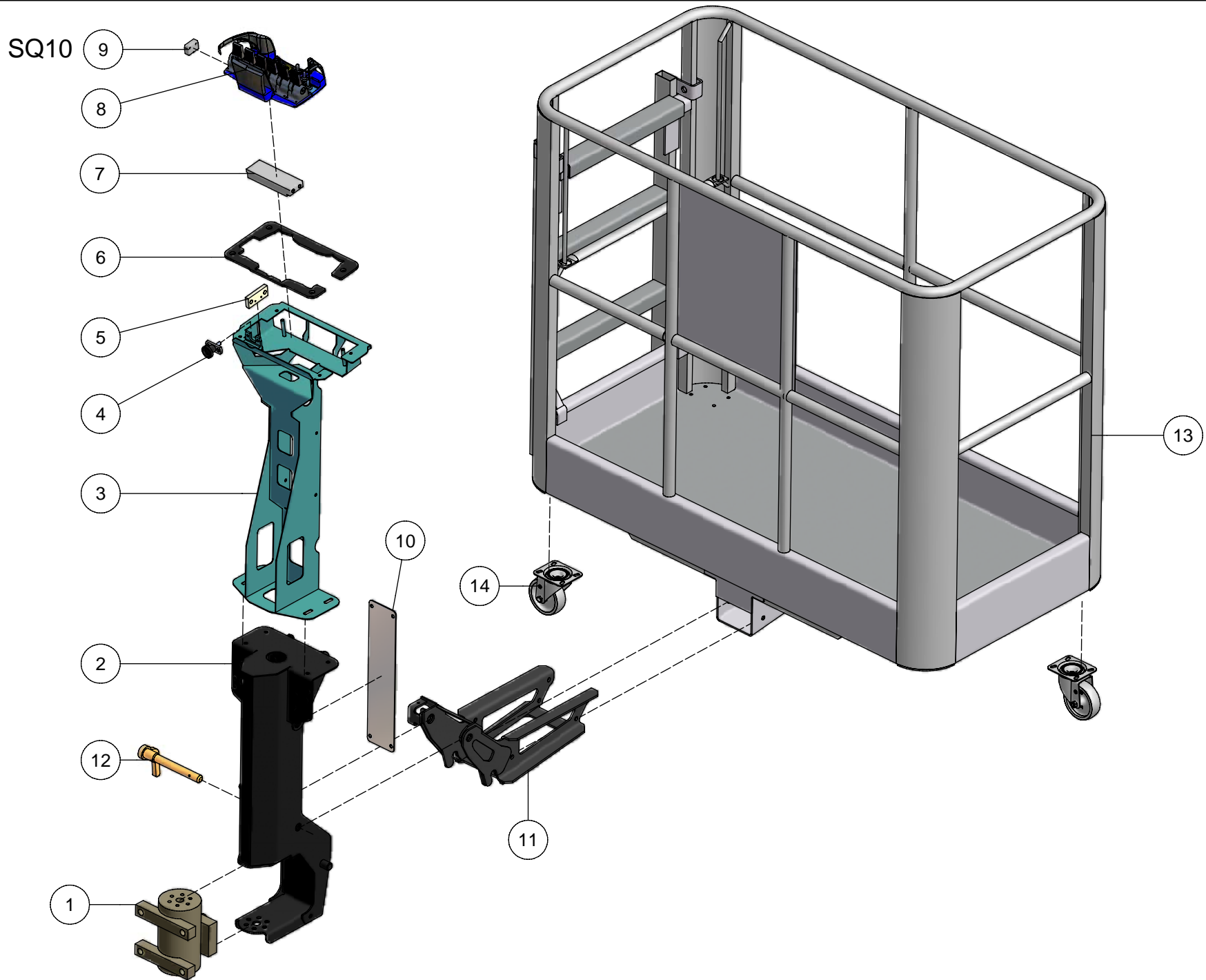
# 48B JIB E CESTELLO - JIB AND CAGE - JIB UND KORB - JIB ET PANIER



**48B JIB E CESTELLO - JIB AND CAGE - JIB UND KORB - JIB ET PANIER**

1	Attacco bielle	Rod attachment	Stangenbefestigung	Ancrage de bielles	1	855.03.062
2	Cilindro bilanciamento	Balance cylinder	Ausgleichszylinde	Cylindre équilibrage	1	855.12.001
3	Kit guarnizioni cilindro	gasket kit	Dichtungssatz	jeu garnitures	1	040493
4	Valvola bilanciamento	Balance valve	Ausgleichsventil	Valve d'équilibrage	1	040452
5	Boccola PM2020DX	washer PM2020DX	Unterlegscheibe PM2020DX	rondelle PM2020DX	4	024323
6	Perno	Pin	Zapfen	Pivot	1	855.03.077
7	Perno	Pin	Zapfen	Pivot	1	855.03.081
8	Perno	Pin	Zapfen	Pivot	1	855.03.074
9	Boccola PM2520	washer	Unterlegscheibe	rondelle	2	024327
10	Supporto	Support	Halter	Support	1	855.03.020
11	Bielletta di sicurezza	Safety rod	Sicherheitsstange	Bielle de sécurité	1	855.03.064
12	Barra filettata	Threaded bar	Gewindestange	Barre filetée	2	855.03.104
13	Cella di carico AP3	Load cell AP3	Lastsensor AP3	Capteur dynamométrique AP3	1	027738
14	Tubo	Hose	Schlauch	Tuyau	2	855.03.127
15	Piastra	Plate	Platte	Plaque	1	855.03.007
16	Attuatore rotante	Rotary actuator	Drehantrieb	Vérin tournant	1	040237

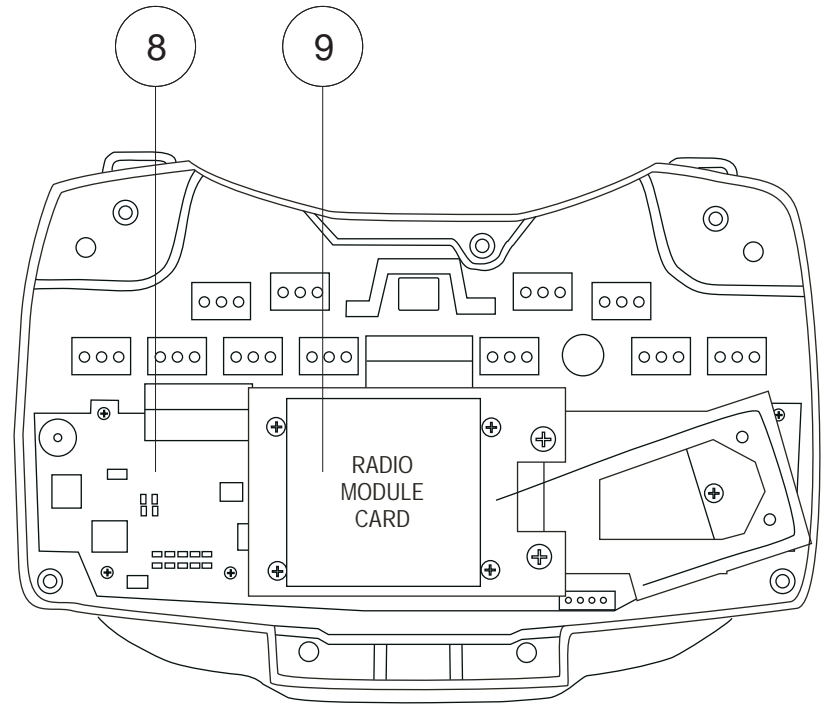
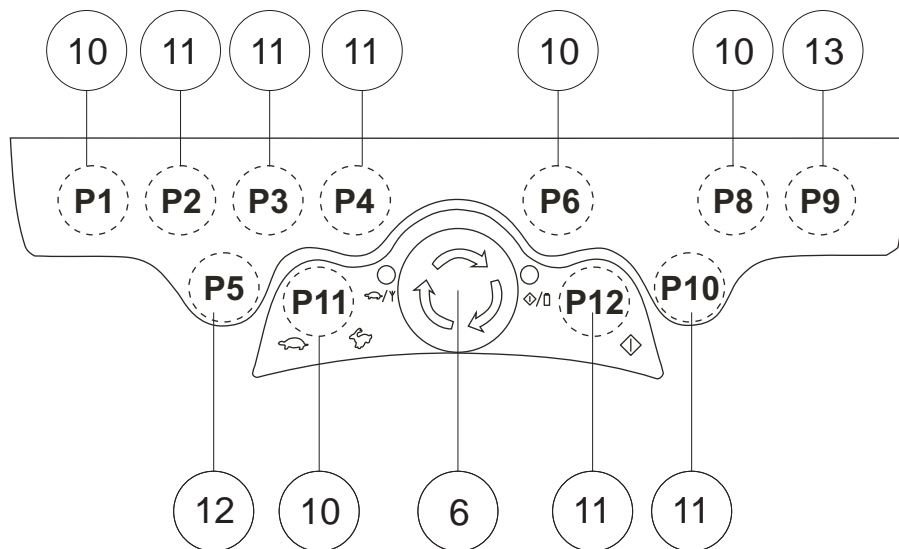
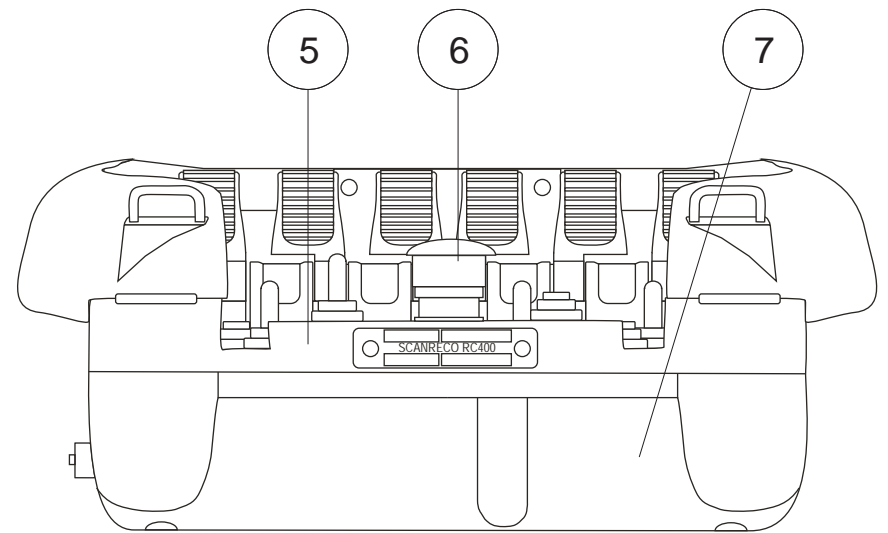
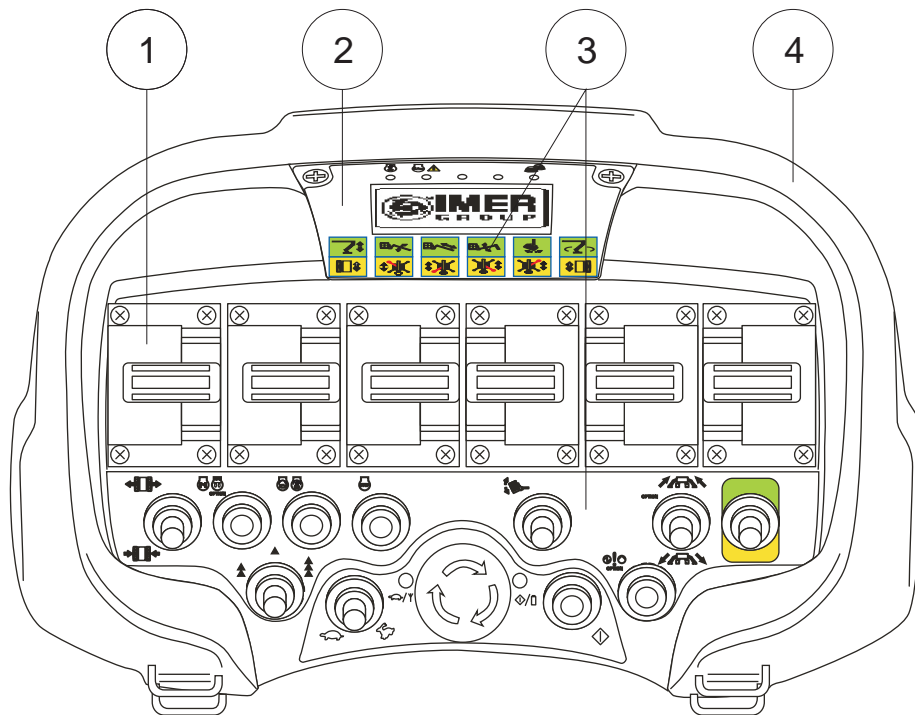
# 48C JIB E CESTELLO - JIB AND CAGE - JIB UND KORB - JIB ET PANIER



**48C JIB E CESTELLO - JIB AND CAGE - JIB UND KORB - JIB ET PANIER**

1	Attuatore rotante	Rotary actuator	Drehantrieb	Vérin tournant	1	040237
2	Supporto	Support	Halter	Support	1	855.03.046
3	Appoggio radiocomando	Remote control support	Auflage Fernbedienung	Appui de la radiocommande	1	855.03.112
4	Pistoncino	Piston	Kolben	Piston	1	040393
5	Base micro magnetico	Magnetic micro base	Basis magnetischer Mikroschalter	Base du micro magnétique	1	855.03.116
6	Sagoma	Shape	Profil	Gabarit	1	855.03.115
7	Batteria radiocomando	Remote control battery	Batterie Fernbedienung	Batterie de la radiocommande	1	040428
8	Pulsantiera	Push-button panel	Druckknopftafel	Tableau de commandet	1	040279
9	Microinterruttore SQ10	Microswitch SQ10	Mikroschalter SQ10	Microrupteur SQ10	1	040363
10	Carter	Protection	Schutz	Protection	1	855.03.119
11	Supporto cestello	Cage support	Halter f. Korb	Support panier	1	855.03.055
12	Perno	Pin	Zapfen	Pivot	1	855.03.101
13	Cestello	Cage	Korb	Panier	1	855.03.105
14	Ruota	Wheel	Rad	Roue	3	040401

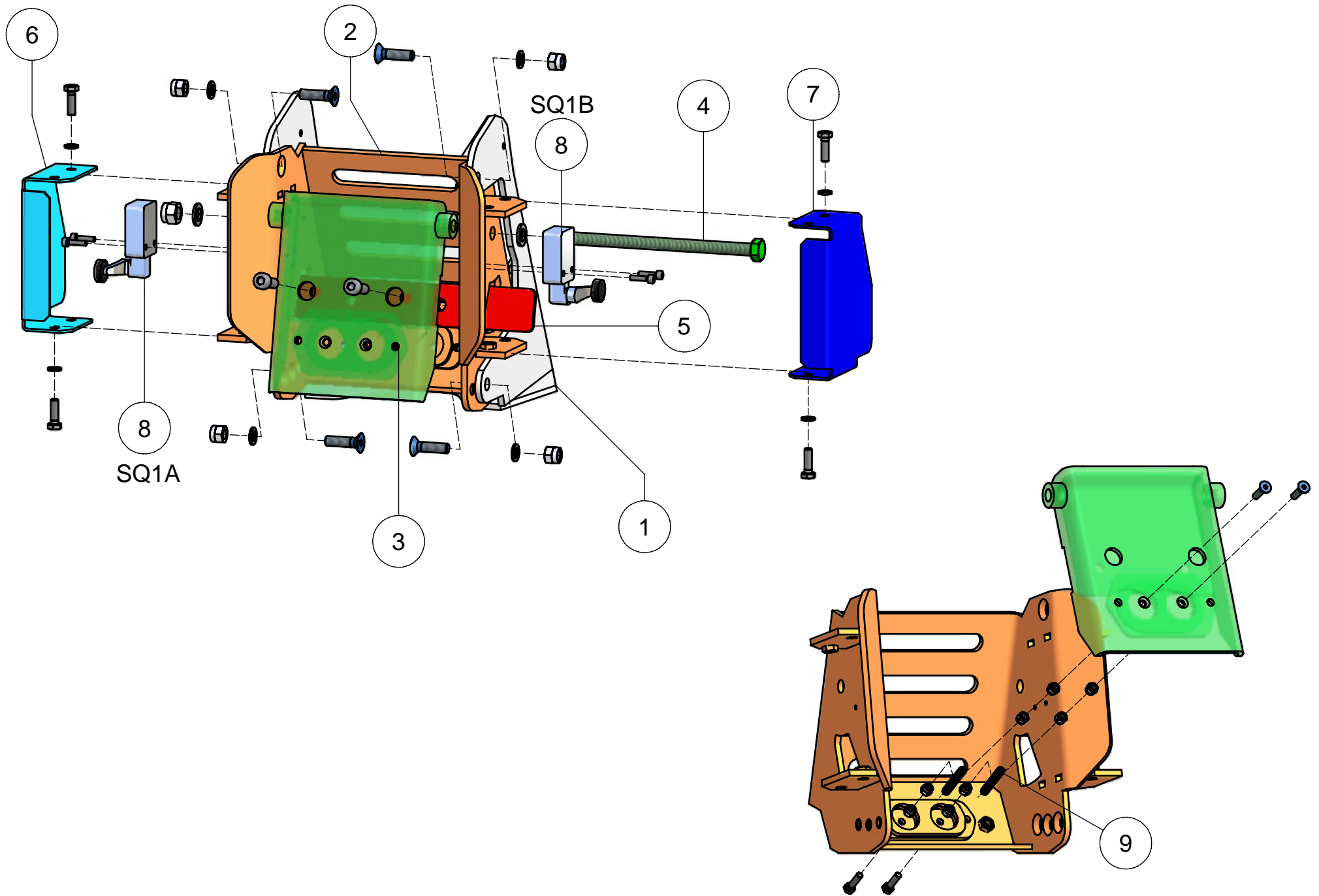
# 48D SCATOLA COMANDI - CONTROL UNIT - STEUERGEHÄUSE - BOITE DE COMMANDE



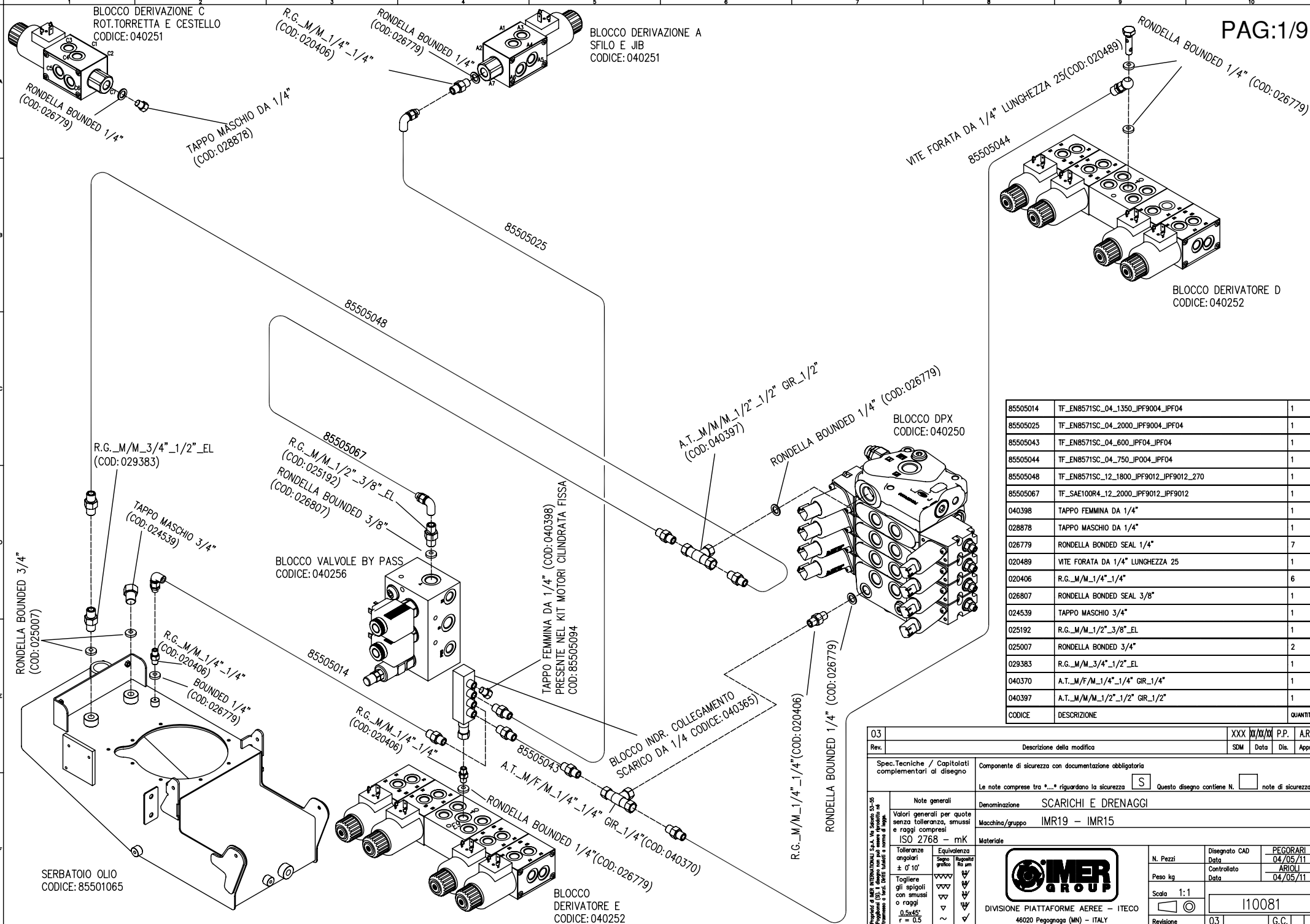


**48D SCATOLA COMANDI - CONTROL UNIT - STEUERGEHÄUSE - BOITE DE COMMANDE**

1	Manipolatore	Joystick	Joystick	Manche à balai	6	040553
2	Display	Display	Display	Display	1	040554
3	Adesivi	Label	Kleber	Adhésif	1	855 06 033
4	Parte superiore protettiva	Protective upper part	Oberer Schutzteil	Partie supérieure protective	1	040561
5	Parte centrale blu	Blue central part	Blauer Zentralteil	Partie centrale bleue	1	040565
6	Pulsante emergenza	Emergency button	Not-Druckknopf	Bouton d'urgence	1	040559
7	Fondo nero	Black background	Schwarzer Hintergrund	Fond noir	7	040556
8	Scheda elettronica	Electronic card	Platine	Carte électronique	1	040560
9	Modulo radiotrasmittente	Radio transmitting module	Funkmodul	Module de radio-transmission	1	040552
10	Interruttore instabile 3 posizioni	Unstable three-position switch	Instabiler dreistufiger Schalter	Commutateur à trois positions instable	4	040555
11	Pulsante	Pulse	Druckknopf	Bouton	5	040556
12	Interruttore stabile 3 posizioni	Stable three-position switch	Stabiler dreistufiger Schalter	Commutateur à trois positions stable	1	040557
13	Interruttore stabile 2 posizioni	Stable two-position switch	Stabiler zweistufiger Schalter	Commutateur à deux positions stable	1	040558

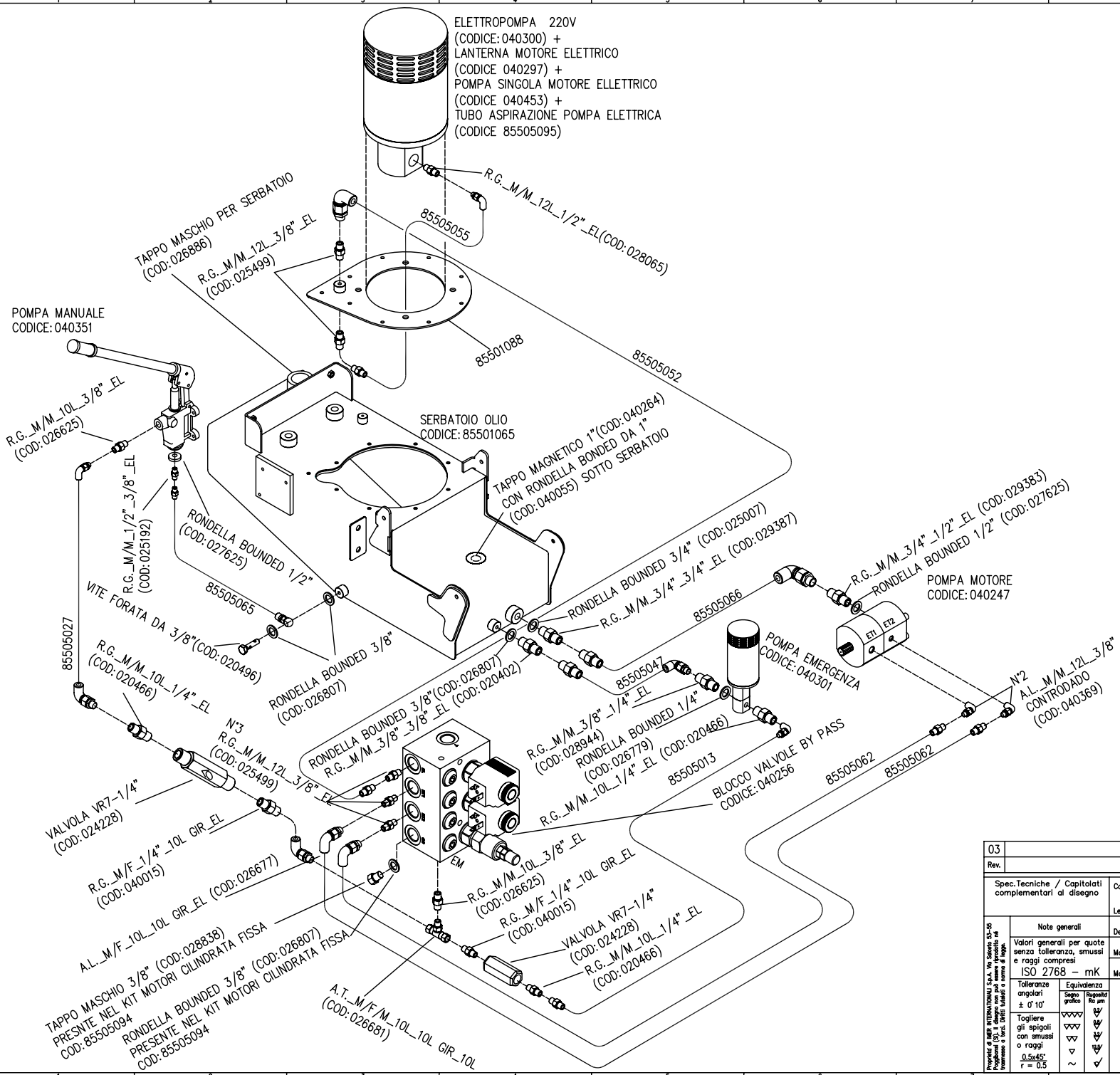


<b>49 - CULLA RISCONTRO JIB - JIB BACKING PLATE CRADLE - WIEGE GEGENPLATTE KORBAM - BERCEAU PLAQUE DE RENFORCEMENT JIB</b>						
1	Carro base	Chassis	Fahrgstell	Chassis	1	855.01.150
2	Culla riscontro jib	Jib backing plate cradle	Wiege Gegenplatte Korbarm	Berceau	1	855.01.183
3	Parte oscillante riscontro jib	Jib backing plate oscillating part	Schwingteil	Partie oscillant	1	855.01.189
4	TE M10x190 UNI5737	TE M10x190 UNI5737	TE M10x190 UNI5737	TE M10x190 UNI5737	1	018951
5	Piatto riscontro jib	Jib backing plate plate	Teller Gegenplatte Korbarm	Assiette	1	855.01.191
6	Carter destro appoggio jib	Jib support right casing	Schutzgehäuse rechts	Carter droit	1	855.01.193
7	Carter sinistro appoggio jib	Jib support left casing	Schutzgehäuse links	Carter gauche	1	855.01.194
8	Microinterruttore SQ1A-B	Microswitch SQ1A-B	Mikroschalter SQ1A-B	Microrupteur SQ1A-B	2	040364
9	molla	Spring	Feder	Ressort	2	040396



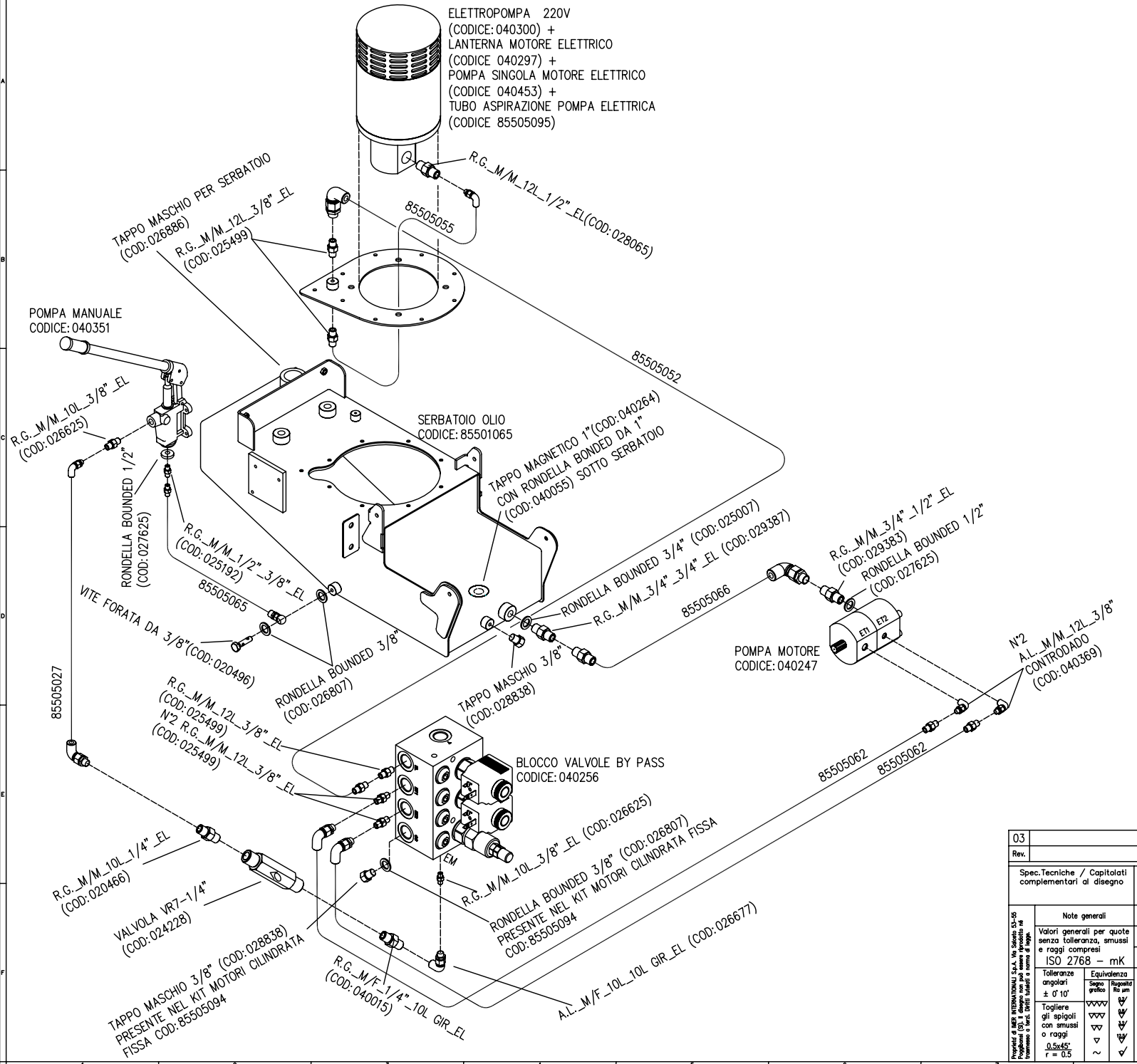
CODICE	DESCRIZIONE	QUANTITA'
85505014	TF_EN8571SC_04_1350_JPF004_JPF04	1
85505025	TF_EN8571SC_04_2000_JPF9004_JPF04	1
85505043	TF_EN8571SC_04_600_JPF04_JPF04	1
85505044	TF_EN8571SC_04_750_JPF04_JPF04	1
85505048	TF_EN8571SC_12_1800_JPF9012_JPF9012_270	1
85505067	TF_SAE100R4_12_2000_JPF9012_JPF9012	1
040398	TAPPO FEMMINA DA 1/4"	1
028878	TAPPO MASCHIO DA 1/4"	1
026779	RONDELLA BONDED SEAL 1/4"	7
020489	VITE FORATA DA 1/4" LUNGHEZZA 25	1
020406	R.G._M/M_1/4"-1/4"	6
026807	RONDELLA BONDED SEAL 3/8"	1
024539	TAPPO MASCHIO 3/4"	1
025192	R.G._M/M_1/2"-3/8"_EL	1
025007	RONDELLA BONDED 3/4"	2
029383	R.G._M/M_3/4"-1/2"_EL	1
040370	A.T._M/F/M_1/4"-1/4" GIR_1/4"	1
040397	A.T._M/M_1/2"-1/2" GIR_1/2"	1
CODICE	DESCRIZIONE	QUANTITA'

03	XXX	XX/XX/XX	P.P.	A.R.			
Rev.	Descrizione della modifica			SDM	Data	Dis.	Appr.
Spec. Tecniche / Capitolati complementari al disegno		Componente di sicurezza con documentazione obbligatoria					
		Le note comprese tra *...* riguardano la sicurezza <input checked="" type="checkbox"/> Questo disegno contiene N. <input type="checkbox"/> note di sicurezza					
Note generali		Denominazione <b>SCARICHI E DRENAGGI</b>					
Valori generali per quote senza tolleranza, smussi e raggi compresi		Macchina/gruppo <b>IMR19 - IMR15</b>					
ISO 2768 - mK		Materiale					
Tolleranze angolari ± 0' 10"							
Tagliere gli spigoli con smussi e raggi		N. Pezzi _____ Data _____ Controllato _____ Data _____					
0.5x45° r = 0.5		Disegnato CAD _____ PEGORARI 04/05/11 ARIOLI 04/05/11					
		Scala 1:1 110081 Revisione 03 G.C.					
Divisone di MER INTERNATIONAL S.p.A. - Via Salaria, 535 - 00198 Roma (RM) - Tel. 06/49991111 - Fax 06/49991112 (prevedere il fax) - Email: info@mergroup.com		DIVISIONE PIATTAFORME AEREE - ITECO 46020 Pegognaga (MN) - ITALY					



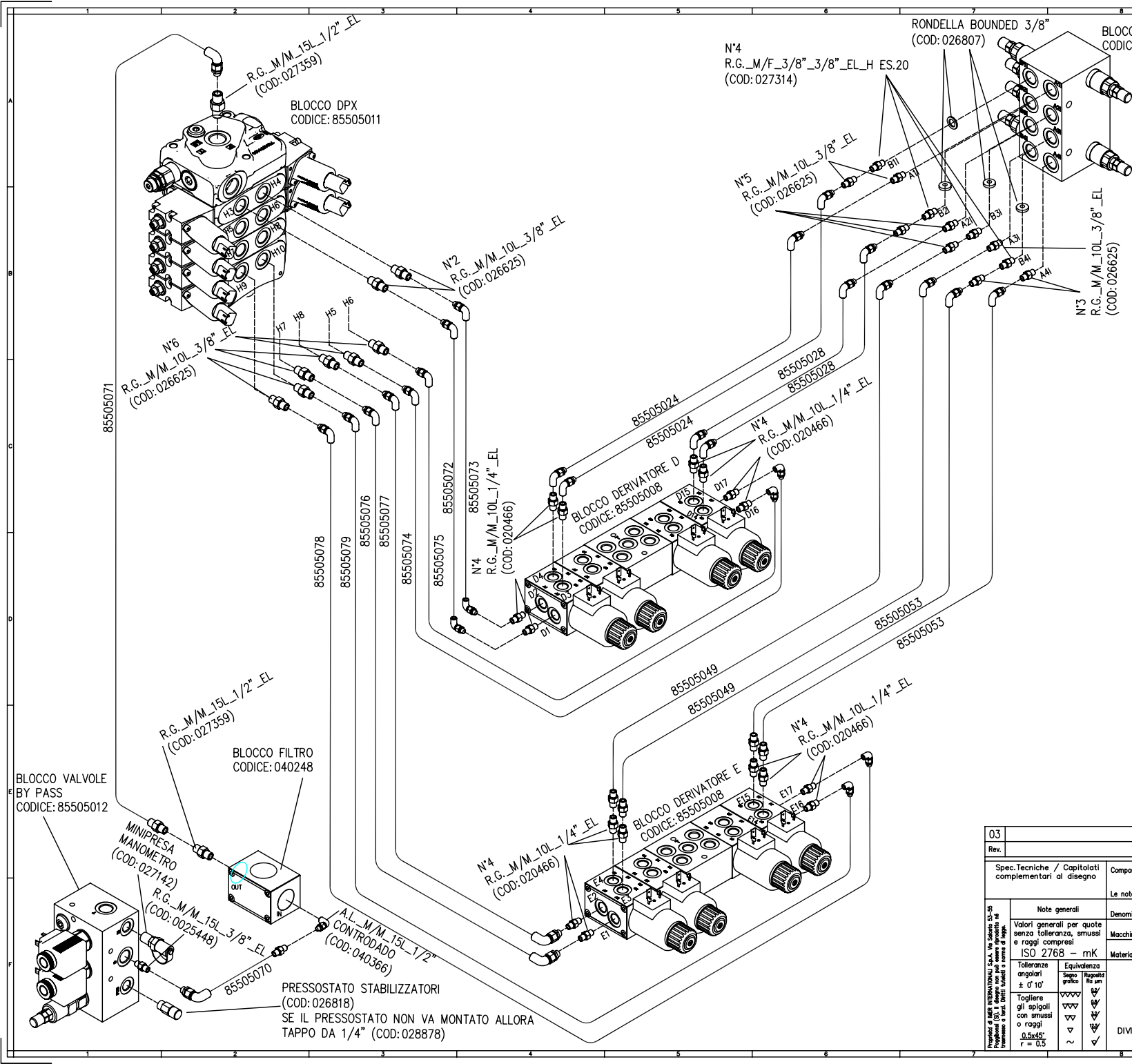
CODICE	DESCRIZIONE	QUANTITA'	
85505095	TUBO ASPIRAZIONE POMPA ELETTRICA	1	
85505013	TF_EN8571SC_04_1000_DK900LF10_DKOLF10	1	
85505027	TF_EN8571SC_04_2100_DK900LF10_DK900LF10_90	1	
85505047	TF_EN8571SC_06_1100_JPF9006_JPF06	1	
85505052	TF_EN8572SC_06_1700_DK900LF12_DK900LF12_270	1	
85505055	TF_EN8572SC_06_350_DK900LF12_DKOLF12	1	
85505062	TF_EN8572SC_06_800_DK900LF12_DKOLF12	2	
85505065	TF_SAE100R4_06_300_JP006_JPF06	1	
85505066	TF_SAE100R4_12_1650_JPF12_JPF9012_COMPATTO	1	
028065	R.G._M/M_12L_1/2" _EL	1	
040055	RONDELLA BONDED 1"	1	
025499	R.G._M/M_12L_3/8" _EL	5	
020466	R.G._M/M_10L_1/4" _EL	2	
025007	RONDELLA BONDED 3/4"	1	
026625	R.G._M/M_10L_3/8" _C	2	
025442	TAPPO MASCHIO 1"	1	
027625	RONDELLA BONDED SEAL 1/2"	2	
026807	RONDELLA BONDED SEAL 3/8"	4	
020496	VITE FORATA DA 3/8"	1	
028838	TAPPO MASCHIO 3/8"	1	
040369	A.L._M/M_12L_3/8" CONTRODADO	2	
025192	R.G._M/M_1/2" _3/8"	1	
020402	R.G._M/M_3/8" _3/8" _EL	1	
028944	R.G._M/M_3/8" _1/4" _EL	1	
029387	R.G._M/M_3/4" _3/4" _EL	1	
026779	RONDELLA BONDED SEAL 1/4"	1	
029383	R.G._M/M_3/4" _1/2" _EL	1	
026681	A.T._M/F_M_10L_10L GIR_10L	1	
040015	R.G._M/F_1/4" _10L GIR_EL	1	
024228	VALVOLA VR7-1/4"	1	
026886	TAPPO MASCHIO PER SERBATOIO	1	
	CODICE	DESCRIZIONE	QUANTITA'

03		XXX	W/M	M	P.P.	A.R.
Rev.	Descrizione della modifica	SDM	Data	Dis.	Appr.	
Spec. Tecniche / Capitolati complementari al disegno		Componente di sicurezza con documentazione obbligatoria				
Le note comprese tra *...* riguardano la sicurezza		S Questo disegno contiene N. note di sicurezza				
Note generali		Denominazione ASPIRAZIONE, MANDATE E POMPA ELETTRICA EMERGENZA				
Valori generali per quote senza tolleranza, smussi e raggi compresi		Macchina/gruppo IMR19 - IMR15				
ISO 2768 - mK		Materiale				
Tolleranze angolari ± 0° 10'						
Tagliere gli spigoli con smussi e raggi		N. Pezzi Data Controllato Data				
0,5x45° r = 0,5		Disegnato CAD PEGORARI Data 04/05/11 Controllato ARIOLI Data 04/05/11				
		Scala 1:1 110081				
		Revisione 03 G.C.				
DIVISIONE PIATTAFORME AEREE - ITECO 46020 Pegognaga (MN) - ITALY						



85505095	TUBO ASPIRAZIONE POMPA ELETTRICA	1
85505027	TF_EN8571SC_04_2100_DK900LF10_DK900LF10_90	1
85505052	TF_EN8572SC_06_1700_DK900LF12_DK900LF12_270	1
85505055	TF_EN8572SC_06_350_DK900LF12_DKOLF12	1
85505062	TF_EN8572SC_06_800_DK900LF12_DKOLF12	2
85505065	TF_SAE100R4_06_300_IP006_IPF06	1
85505066	TF_SAE100R4_12_1650_IPF12_IPF9012_COMPATTO	1
020466	R.G. M/M_10L_1/4" EL	1
040015	R.G. M/F_1/4" 10L GIR_EL	1
026677	A.L. M/F_10L_10L GIR_EL	1
028065	R.G. M/M_12L_1/2" EL	1
040055	RONDELLA BONDED 1"	1
025499	R.G. M/M_12L_3/8" EL	5
040264	TAPPO MAGNETICO 1"	1
026807	RONDELLA BONDED SEAL 3/8"	3
020496	VITE FORATA DA 3/8"	1
026625	R.G. M/M_10L_3/8" C	2
027625	RONDELLA BONDED SEAL 1/2"	2
040369	A.L. M/M_12L_3/8" CONTRODADO	2
028838	TAPPO MASCHIO 3/8"	2
025007	RONDELLA BOUNDED 3/4"	1
029387	R.G. M/M_3/4" 3/4" EL	1
029383	R.G. M/M_3/4" 1/2" EL	1
026886	TAPPO MASCHIO PER SERBATOIO	1
025192	R.G. M/M_1/2" 3/8" EL	1
CODICE	DESCRIZIONE	QUANTITA'

03		XXX	M/M/M	P.P.	A.R.
Rev.	Descrizione della modifica	SDM	Data	Dis.	Appr.
Spec. Tecniche / Capitolati complementari al disegno		Componente di sicurezza con documentazione obbligatoria			
		Le note comprese tra "..." riguardano la sicurezza		<input checked="" type="checkbox"/> S Questo disegno contiene N. <input type="checkbox"/> note di sicurezza	
Note generali		Denominazione ASPIRAZIONI-MANDATE NO POMPA ELETTR. EMERGENZA			
Valori generali per quote senza tolleranze, smussi e raggi compresi		Macchina/gruppo IMR19 - IMR15			
ISO 2768 - mK		Materiale			
Tolleranze angolari ± 0° 10'		Equivalenza Sigillo gratuito		Ripetibilità Ris. aut.	
Tagliere gli spigoli con smussi e raggi		VVVV		VVVV	
0.5x45° r = 0.5		VV		VV	
		~		~	
		N. Pezzi Data Controllato Data		PEGORARI 04/05/11 ARIOLI 04/05/11	
DIVISIONE PIATTAFORME AEREE - ITECO 46020 Pegognaga (MN) - ITALY		Scala 1:1 Revisone		110081 03 G.C.	



85505024	TF_EN8571SC_04_2000_DK900LF10_DK900LF10_270	2
85505028	TF_EN8571SC_04_2200_DK900LF10_DK900LF10_90	2
85505049	TF_EN8572SC_04_2300_DK900LF10_DKOLF10	2
85505053	TF_EN8572SC_04_1900_DK900LF10_DKOLF10	2
85505070	TUBO BONDERIZZATO CODICE CAROON 15001	1
85505071	TUBO BONDERIZZATO CODICE CAROON 15002	1
85505072	TUBO BONDERIZZATO CODICE CAROON 10008	1
85505073	TUBO BONDERIZZATO CODICE CAROON 10007	1
85505074	TUBO BONDERIZZATO CODICE CAROON 10006	1
85505075	TUBO BONDERIZZATO CODICE CAROON 10005	1
85505076	TUBO BONDERIZZATO CODICE CAROON 10003	1
85505077	TUBO BONDERIZZATO CODICE CAROON 10004	1
85505078	TUBO BONDERIZZATO CODICE CAROON 12002	1
85505079	TUBO BONDERIZZATO CODICE CAROON 12001	1
040366	A.L._M/M_15L_1/2" CONTRODAD	1
027142	MINIPRESA G1/4" TAPPO IN PLASTICA	1
025448	R.G._M/M_15L_3/8" _EL	1
026818	PRESSOSTATO STABILIZZATORI (O IN SOSTITUZIONE IL TAPPO DA 1/4")	1
028878	TAPPO MASCHIO 1/4"	1
027359	R.G._M/M_15L_1/2" _EL	2
026625	R.G._M/M_10L_3/8" _EL	16
020466	R.G._M/M_10L_1/4" _EL	16
027314	R.G._M/F_3/8" _3/8" _EL_H.ES.20	4
026807	RONDELLA BONDED SEAL 3/8"	4
	CODICE DESCRIZIONE	QUANTITA'

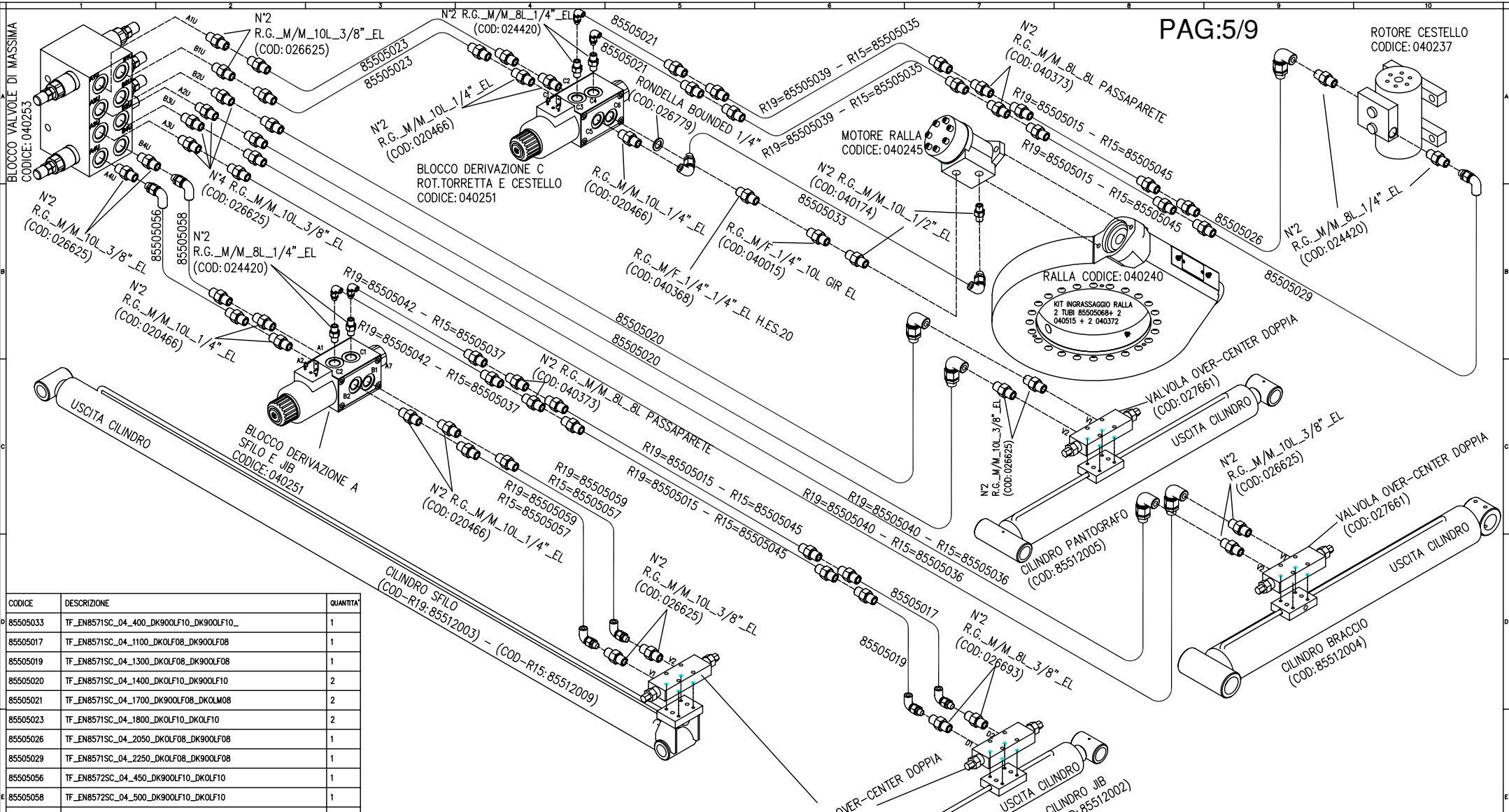
03		XXX	MM/XX	P.P.	A.R.												
Rev.	Descrizione della modifica	SDM	Data	Dis.	Appr.												
Spec. Tecniche / Capitoli complementari al disegno		Componente di sicurezza con documentazione obbligatoria															
		Le note comprese tra *...* riguardano la sicurezza		S Questo disegno contiene N. note di sicurezza													
Note generali		Denominazione CONNESSIONI TRA BLOCCHI															
Valori generali per quote senza tolleranza, smussi e raggi compresi		Macchina/gruppo IMR19 - IMR15															
ISO 2768 - mK		Materiale															
Tolleranze angolari ± 0° 10'																	
Tagliere gli spigoli con smussi e raggi		<table border="1"> <tr> <td>N. Pezzi</td> <td>Disegnato CAD</td> <td>PEGORARI</td> </tr> <tr> <td></td> <td>Data</td> <td>04/05/11</td> </tr> <tr> <td></td> <td>Controllato</td> <td>ARIOLI</td> </tr> <tr> <td></td> <td>Data</td> <td>04/05/11</td> </tr> </table>				N. Pezzi	Disegnato CAD	PEGORARI		Data	04/05/11		Controllato	ARIOLI		Data	04/05/11
N. Pezzi	Disegnato CAD	PEGORARI															
	Data	04/05/11															
	Controllato	ARIOLI															
	Data	04/05/11															
0.5x45 r = 0.5		Scala 1:1		110081													
		Revisione		03													
				G.C.													

Proprietà di MER INTERNATIONAL S.p.A. - Via Salaria, 53-55  
 (Città del Vaticano) - Tel. 06/76111111 - Fax 06/76111111  
 (Città del Vaticano) - Tel. 06/76111111 - Fax 06/76111111




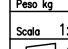
DIVISIONE PIATTAFORME AEREE - ITECO  
46020 Pegognaga (MN) - ITALY

ROTORE CESTELLO  
CODICE: 040237



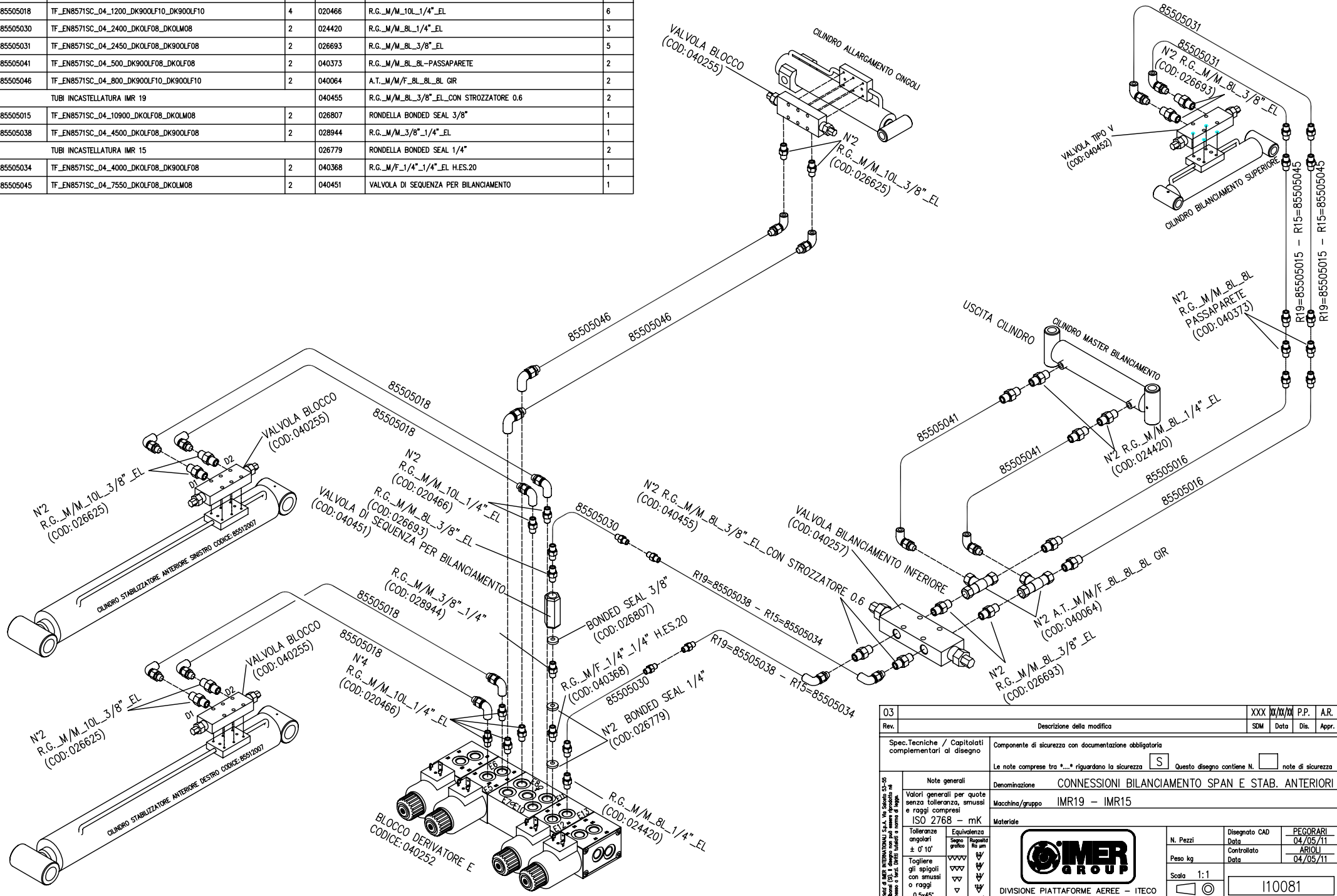
CODICE	DESCRIZIONE	QUANTITA'
85505033	TF_EN8571SC_04_400_DK900LF10_DK900LF10_	1
85505017	TF_EN8571SC_04_1100_DKOLF08_DK900LF08	1
85505019	TF_EN8571SC_04_1300_DKOLF08_DK900LF08	1
85505020	TF_EN8571SC_04_1400_DKOLF10_DK900LF10	2
85505021	TF_EN8571SC_04_1700_DK900LF08_DKOLM08	2
85505023	TF_EN8571SC_04_1800_DKOLF10_DKOLF10	2
85505026	TF_EN8571SC_04_2050_DKOLF08_DK900LF08	1
85505029	TF_EN8571SC_04_2250_DKOLF08_DK900LF08	1
85505056	TF_EN8572SC_04_450_DK900LF10_DKOLF10	1
85505058	TF_EN8572SC_04_500_DK900LF10_DKOLF10	1
026625	R.G._M/M_10L_3/8" _EL	14
024420	R.G._M/M_8L_1/4" _EL	6
020466	R.G._M/M_10L_1/4" _EL	7
040174	R.G._M/M_10L_1/2" _EL	2
026693	R.G._M/M_8L_3/8" _EL	2
040373	R.G._M/M_8L_8L-PASSAPARETE	4
040368	R.G._M/F_1/4" _1/4" _EL H.ES.20	1
040015	R.G._M/F_1/4" _1/4" _EL GIR_EL	1
026779	RONDELLA BONDED SEAL 1/4"	1
85505068	TF_EN855R7_03_350_DKOLF06_DKOLF06	2
040515	A.L._M/M_6L_M6 CONICO	2
040372	R.G._M/M_1/8" _8L-PASSAPARETE	2

CODICE	DESCRIZIONE	QUANTITA'
85505015	TF_EN8571SC_04_10900_DKOLF08_DKOLM08	4
85505039	TF_EN8571SC_04_4800_DK450LF08_DKOLF08	2
85505040	TF_EN8571SC_04_4900_DK900LF10_DKOLF10	2
85505042	TF_EN8571SC_04_5000_DK900LF08_DK450LF08_180	2
85505059	TF_EN8572SC_04_5100_DKOLF10_DK900LF10	2
85505035	TF_EN8571SC_04_4300_DK450LF08_DKOLF08	2
85505036	TF_EN8571SC_04_4400_DK900LF10_DKOLF10	2
85505037	TF_EN8571SC_04_4500_DK900LF08_DK450LF08_180	2
85505045	TF_EN8571SC_04_7550_DKOLF08_DKOLM08	4
85505057	TF_EN8572SC_04_4600_DKOLF10_DK900LF10	2

03		XXX	04/05/11	P.P.	A.R.
Rev.	Descrizione della modifica	SDM	Data	Dis.	Appr.
Spec. Tecniche / Capitoli complementari al disegno		Componente di sicurezza con documentazione obbligatoria			
		Le note comprese tra *...* riguardano la sicurezza <input checked="" type="checkbox"/> Questo disegno contiene N. <input type="checkbox"/> note di sicurezza			
Note generali Valori generali per quote senza tolleranza, smussi e raggi compresi ISO 2768 - mK		Denominazione CONNESSIONI SFILO-BRACCIO-PANTOGRAFO-ROTAZIONE			
Tolleranze angolari ± 0° 10'		Macchina/gruppo IMR19 - IMR15			
Equivalenza Raggio R10 mm		Materiale			
Tagliere gli spigoli con smussi o raggi		 DIVISIONE PIATTAFORME AEREE - ITECO 46020 Pegogagn (MN) - ITALY			
Proprietà di MER INTERNATIONAL S.p.A. - Via Salsola, 53-55 37060 Pegognone (VI) - Italia - Tel. +39 0445 450011 (centralino) e Fax +39 0445 450012 e-mail: mer@mergroup.it		N. Pezzi	Disegnato CAD	- PEGORARI	
		Data	04/05/11	-	
		Controlato	ARIOLI	-	
		Data	04/05/11	-	
Scala 1:1				110081	
Revisione		03	G.C.		

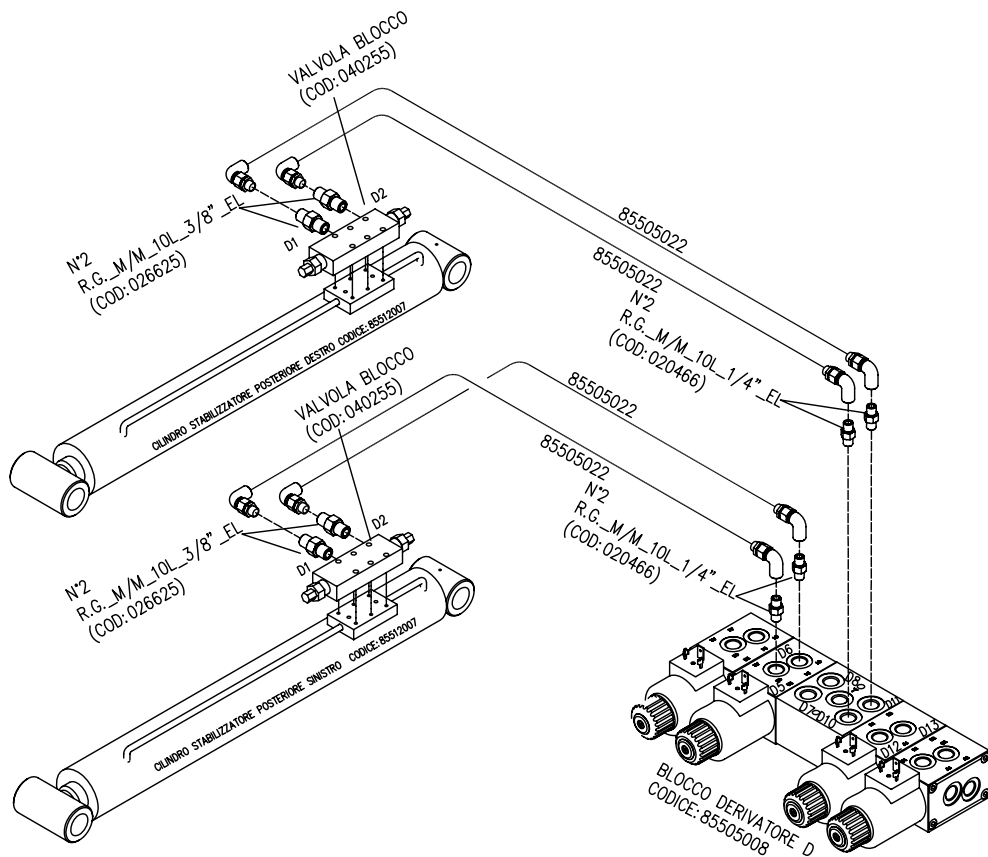


CODICE	DESCRIZIONE	QUANTITA'	CODICE	DESCRIZIONE	QUANTITA'
85505016	TF_EN8571SC_04_950_DK90OLF08_DK45OLF08_180	2	026625	R.G._M/M_10L_3/8"_EL	6
85505018	TF_EN8571SC_04_1200_DK90OLF10_DK90OLF10	4	020466	R.G._M/M_10L_1/4"_EL	6
85505030	TF_EN8571SC_04_2400_DKOLF08_DKOLM08	2	024420	R.G._M/M_8L_1/4"_EL	3
85505031	TF_EN8571SC_04_2450_DKOLF08_DK90OLF08	2	026693	R.G._M/M_8L_3/8"_EL	5
85505041	TF_EN8571SC_04_500_DK90OLF08_DKOLF08	2	040373	R.G._M/M_8L_8L-PASSAPARETE	2
85505046	TF_EN8571SC_04_800_DK90OLF10_DK90OLF10	2	040064	A.T._M/M/F_8L_8L GIR	2
	TUBI INCASTELLATURA IMR 19		040455	R.G._M/M_8L_3/8"_EL_CON STROZZATORE 0.6	2
85505015	TF_EN8571SC_04_10900_DKOLF08_DKOLM08	2	026807	RONDELLA BONDED SEAL 3/8"	1
85505038	TF_EN8571SC_04_4500_DKOLF08_DK90OLF08	2	028944	R.G._M/M_3/8"_1/4"_EL	1
	TUBI INCASTELLATURA IMR 15		026779	RONDELLA BONDED SEAL 1/4"	2
85505034	TF_EN8571SC_04_4000_DKOLF08_DK90OLF08	2	040368	R.G._M/F_1/4"_1/4"_EL H.E.S.20	1
85505045	TF_EN8571SC_04_7550_DKOLF08_DKOLM08	2	040451	VALVOLA DI SEQUENZA PER BILANCIAMENTO	1



03		XXX	XX/XX/XX	P.P.	A.R.
Rev.	Descrizione della modifica	SDM	Data	Dis.	Appr.
Spec. Tecniche / Capitoli complementari al disegno		Componente di sicurezza con documentazione obbligatoria			
Le note comprese tra *...* riguardano la sicurezza		<input checked="" type="checkbox"/> S	Questo disegno contiene N. <input type="checkbox"/> note di sicurezza		
Note generali		Denominazione CONNESSIONI BILANCIAMENTO SPAN E STAB. ANTERIORI			
Valori generali per quote senza tolleranza, smussi e raggi compresi		Macchina/gruppo IMR19 - IMR15			
ISO 2768 - mK		Materiale			
Tolleranze angolari ± 0' 10"					
Tagliere gli spigoli con smussi e raggi		N. Pezzi _____ Disegnato CAD _____ PEGORARI Data _____ 04/05/11 Controllato _____ ARIOLI Data _____ 04/05/11			
0.5x45° r = 0.5		Scala 1:1 110081 Revisione _____ 03 _____ G.C.			
Proprietà di MER INTERNATIONAL S.p.A. - Via Salsola, 53-55 46020 Pegognaga (MN) - Italia Tel. +39 0521 900000 - Fax +39 0521 900001 E-mail: info@mergroup.com - www.mergroup.com		DIVISIONE PIATTAFORME AEREE - ITECO 46020 Pegognaga (MN) - ITALY			

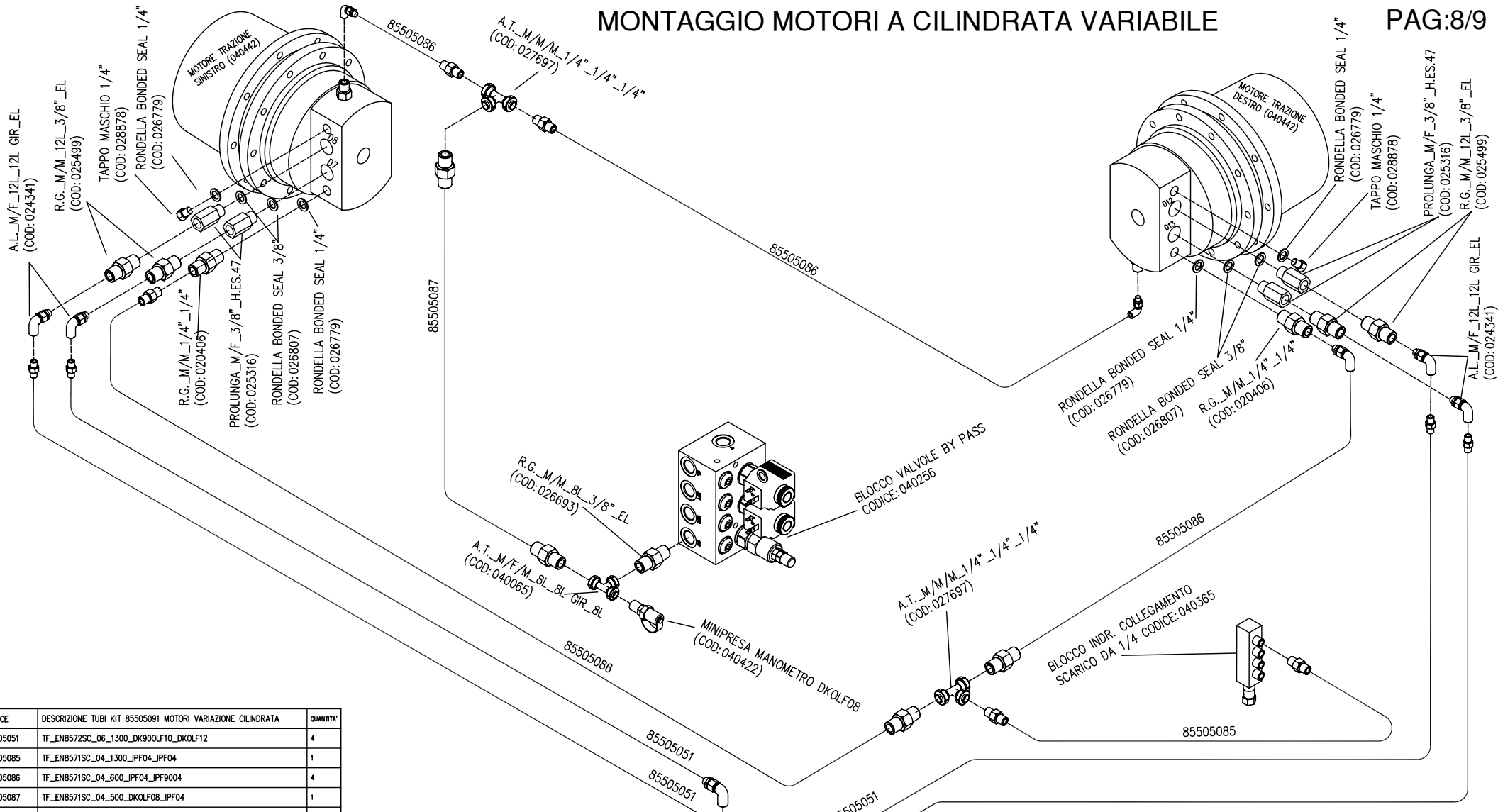
CODICE	DESCRIZIONE	QUANTITA'
85505022	TF_EN8571SC_04_1800_DK900LF10_DK900LF10_180	4
026625	R.G._M/M_10L_3/8" _EL	4
020466	R.G._M/M_10L_1/4" _EL	4



03 CORREZIONE COLLEGAMENTI SU STAB.,PANTOGRAFO E DEVIATORE SFILLO		XXX	MM/XX	P.P.	A.R.
Rev.	Descrizione della modifica	SDM	Data	Dis.	Appr.
Spec. Tecniche / Capitolati complementari al disegno		Componente di sicurezza con documentazione obbligatoria			
		Le note comprese tra *...* riguardano la sicurezza <input checked="" type="checkbox"/> S Questo disegno contiene N. <input type="checkbox"/> note di sicurezza			
Note generali		Denominazione CONNESSIONI STABILIZZATORI POSTERIORI			
Valori generali per quote senza tolleranza, smussi e raggi compresi ISO 2768 - mK		Macchina/gruppo IMR19 - IMR15			
Tolleranze angolari ± 0' 10"		Materiale			
Tagliere gli spigoli con smussi e raggi					
0.5x45° r = 0.5					
Tolleranze angolari ± 0' 10" Tagliere gli spigoli con smussi e raggi 0.5x45° r = 0.5		N. Pezzi Data Controllato Data		Disegnato CAD Data PEGORARI 04/05/11 ARIOLI 04/05/11	
		Scala 1:1 Revisions		110081 03 G.C.	
DIVISIONE PIATTAFORME AEREE - ITECO 46020 Pegognaga (MN) - ITALY					

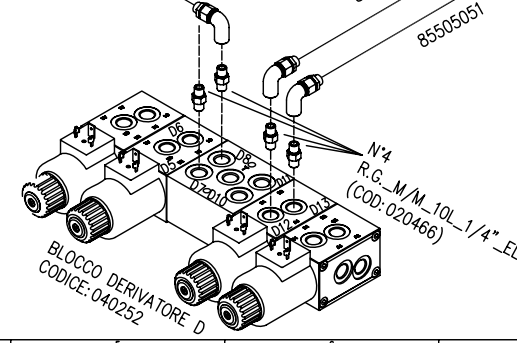
Proprietà di MER INTERNATIONAL S.p.A. - Via Salsotto, 53-55 - Pegognaga (MN) - Italia - Tel. 0376/460201 - Fax 0376/460202 - Email: info@mergroup.com

# MONTAGGIO MOTORI A CILINDRATA VARIABILE



CODICE	DESCRIZIONE TUBI KIT 85505091 MOTORI VARIAZIONE CILINDRATA	QUANTITA'
85505051	TF_EN8572SC_06_1300_DK900LF10_DKOLF12	4
85505085	TF_EN8571SC_04_1300_IPF04_IPF04	1
85505086	TF_EN8571SC_04_600_IPF04_IPF9004	4
85505087	TF_EN8571SC_04_500_DKOLF08_IPF04	1

CODICE	DESCRIZIONE RACCORDI KIT 85505092 MOTORI VARIAZIONE CILINDRATA	QUANTITA'
024341	A.L._M/F_12L_12L GIR_EL	4
025499	R.G._M/M_12L_3/8"_EL	4
020406	R.G._M/M_1/4"_1/4"_EL	2
025316	PROLUNGA MF 3/8" H.E.S.47	4
028878	TAPPO MASCHIO 1/4"	2
026807	RONDELLA BONDED SEAL 3/8"	4
026779	RONDELLA BONDED SEAL 1/4"	4
027697	A.T._M/M/M_1/4"_1/4"_1/4"	2
040065	A.T._M/F/M_BL_8L GIR_BL	1
026693	R.G._M/M_1/4"_3/8"_EL	1
040422	MINIPRESA MANOMETRO DKOLF08	1



03 CORREZIONE COLLEGAMENTI SU STAB.,PANTOGRAFO E DEVIATORE SFILLO		XXX	M/M	P.P.	A.R.
Rev.	Descrizione della modifica	SDM	Data	Dis.	Appr.
Spec.Tecniche / Capitoli complementari al disegno		Componente di sicurezza con documentazione obbligatoria			
Le note comprese tra *...* riguardano la sicurezza		<input checked="" type="checkbox"/> S	Questo disegno contiene N. <input type="checkbox"/> note di sicurezza		
Note generali		Denominazione CONNESSIONI MOTORI VARIAZIONI DI CILINDRATA			
Valori generali per quote senza tolleranza, smussi e raggi compresi		Macchina/gruppo IMR19			
ISO 2768 - mK		Materiale			
Tolleranze angolari ± 0' 10"					
Tagliere gli spigoli con smussi e raggi					
0.5x45° r = 0.5					
Equivaleza Raggio R10 mm		N. Pezzi		Disegnato CAD	
		Data		PEGORARI	
		Data		04/05/11	
		Data		ARLIOLI	
		Data		04/05/11	
Scala 1:1		Peso kg		Revisione	
		110081		03	
		G.C.			
DIVISIONE PIATTAFORME AEREE - ITECO 46020 Pegognona (MN) - ITALY					







**IMER INTERNATIONAL S.p.A.**

**Sede legale e amministrativa**

Via Salceto, 55 - 53036 POGGIBONSI (SI) -(ITALY)

Tel. +39 0577 97341 - Fax +39 0577 983304

**Business Unit IMER ACCESS**

Via San Francesco d'Assisi, 8 - 46020 PEGOGNAGA (MN) - ITALY

Tel. 0376 554011 - Fax 0376 559855

[www.imergroup.com](http://www.imergroup.com)