

REVISED

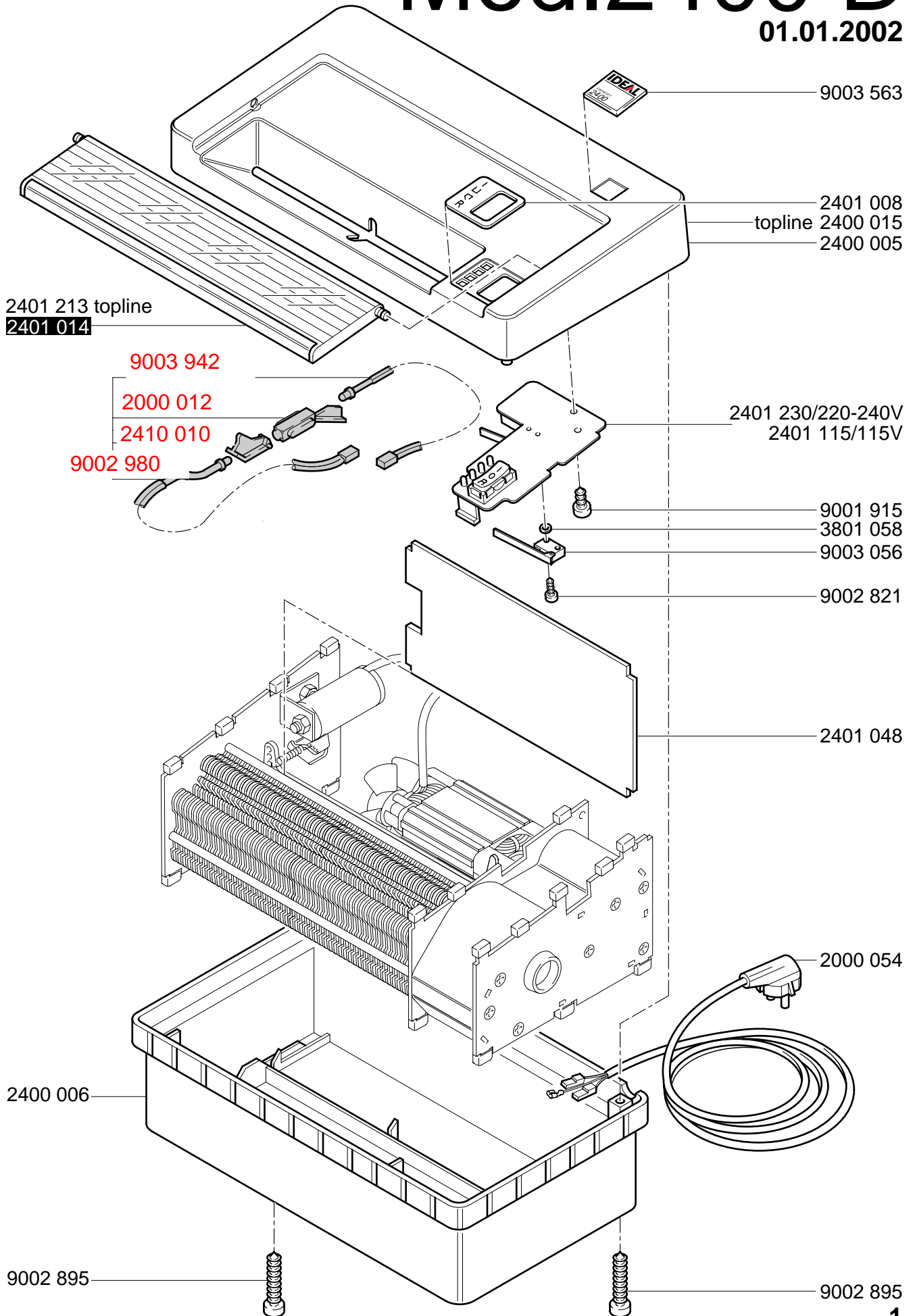
8:49 am, Feb 26, 2009

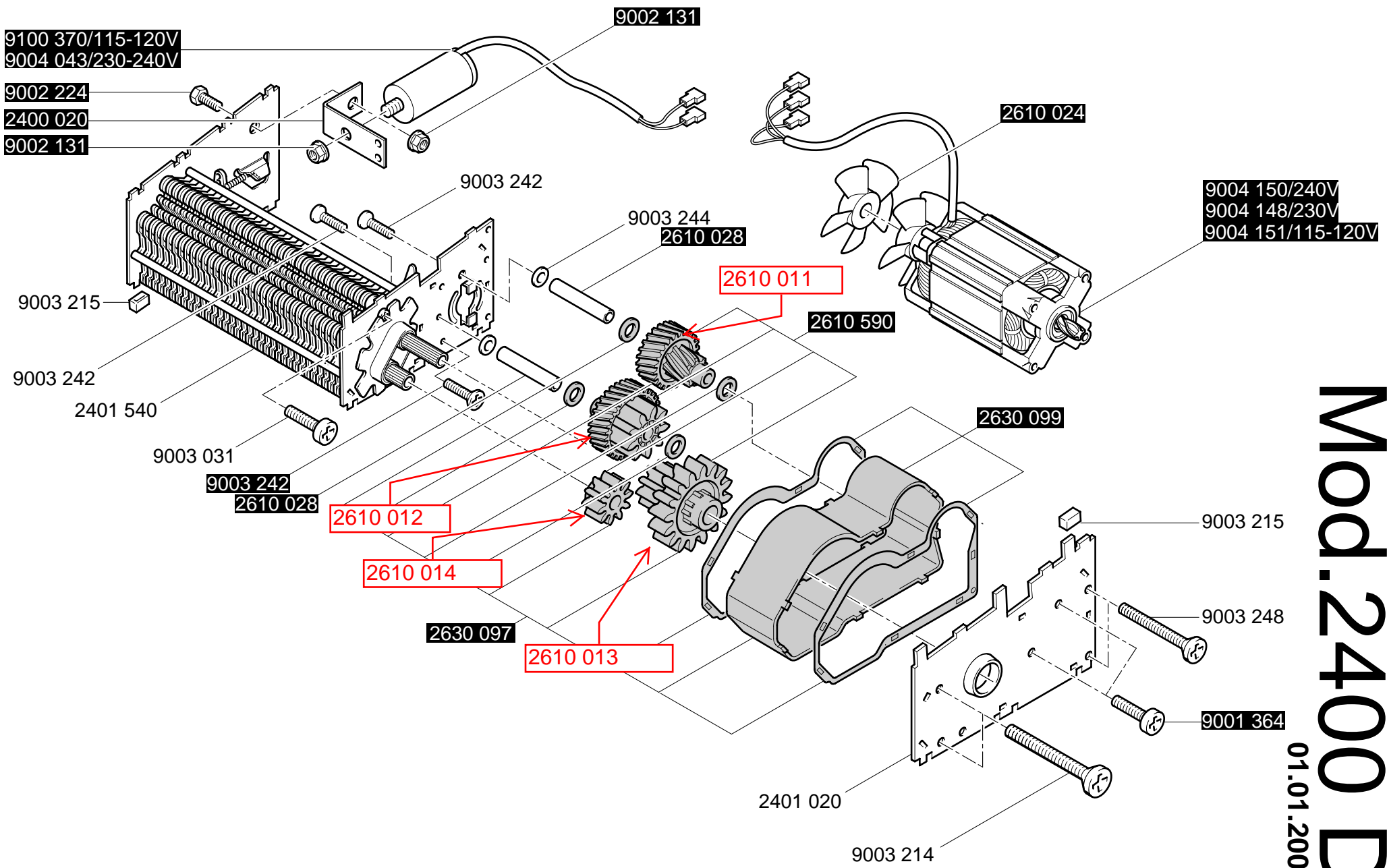
CROSS / CUT

2x15mm

Mod.2400 D

01.01.2002





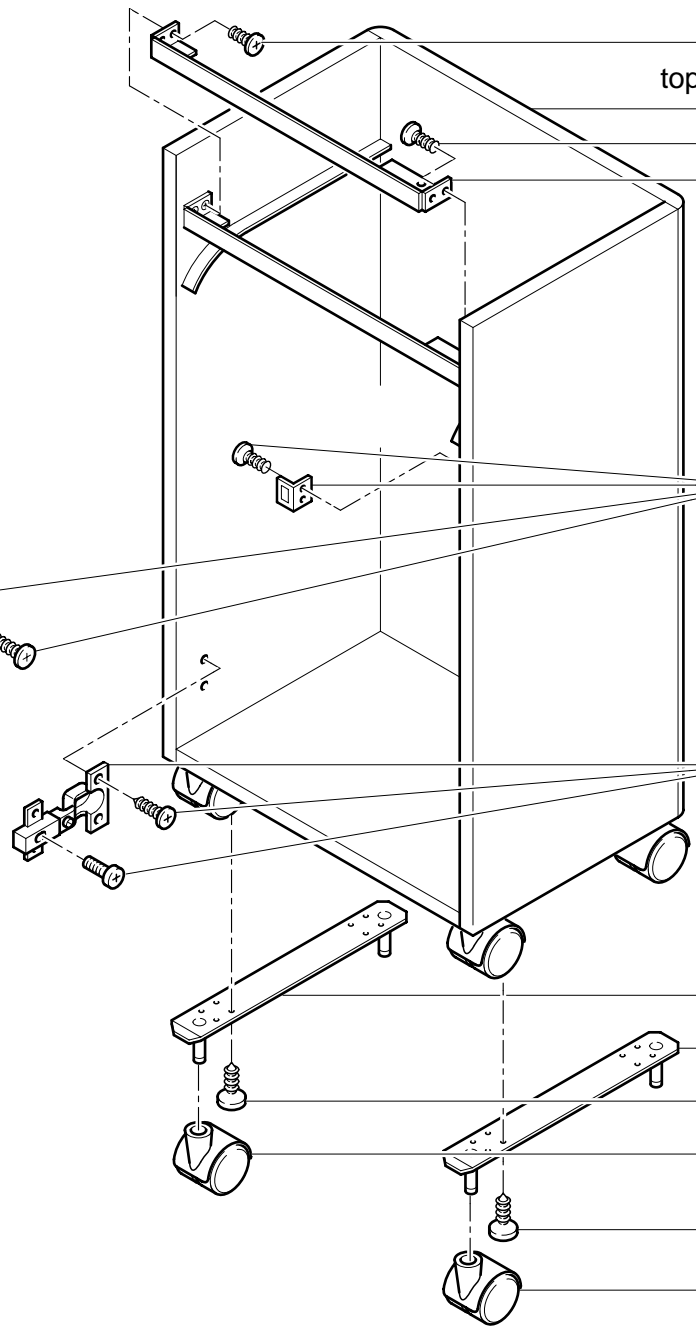
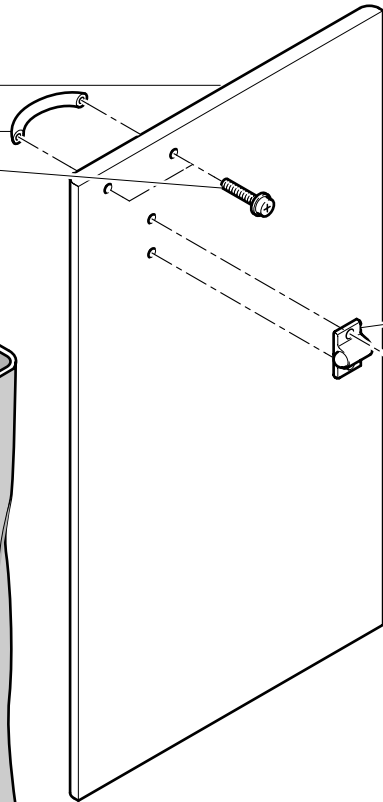
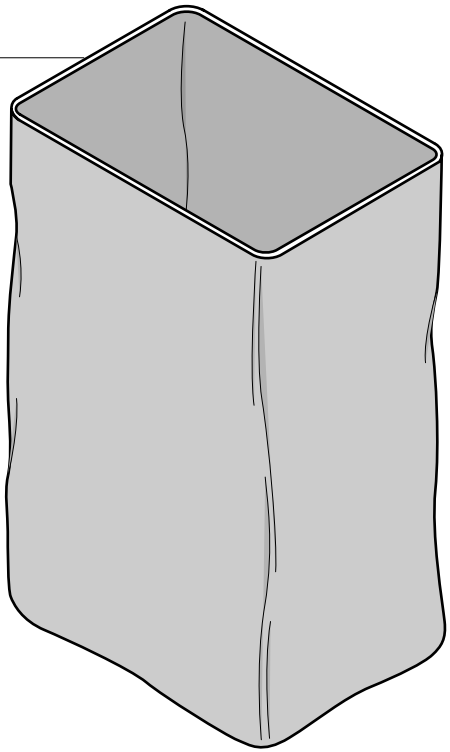
CROSS / CUT
Mod. 2400 D
 2x15mm
 01.01.2002

2400 030/topline

2400 025

9005 314

9000 431



9002 592
topline 2400 0700
2400 0200
9002 592
2401 258

9003 939

9002 505

1224 001

1224 001

9001 612

9003 273

9001 612

9003 273

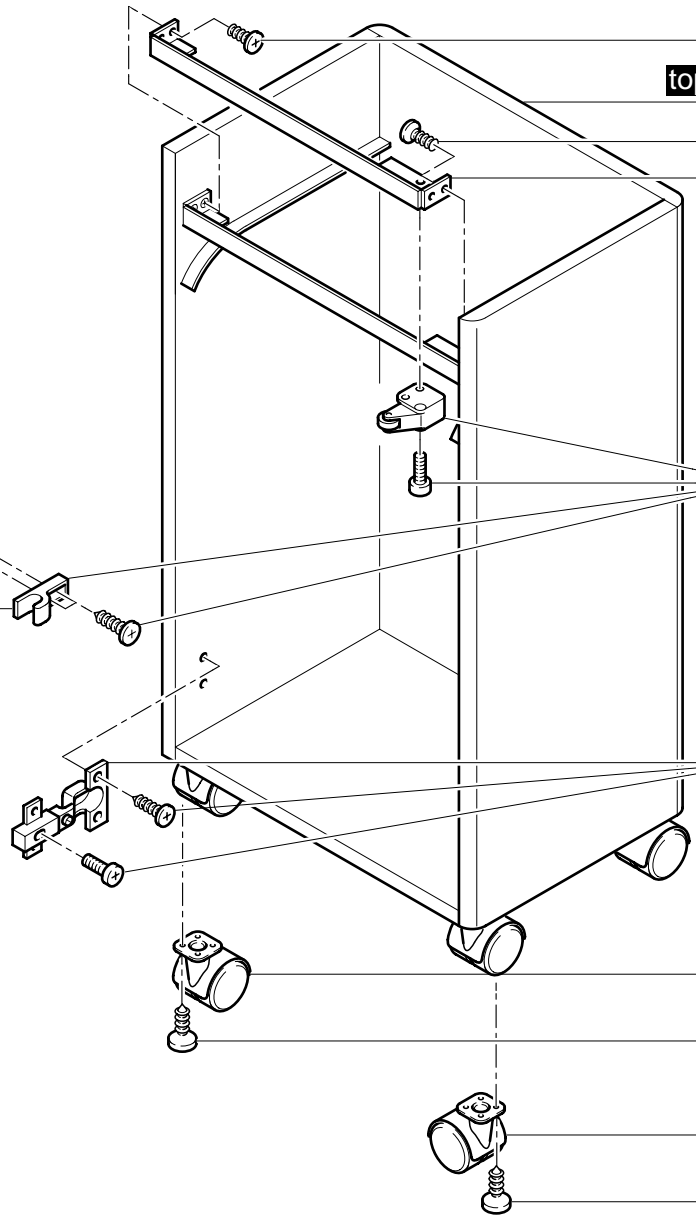
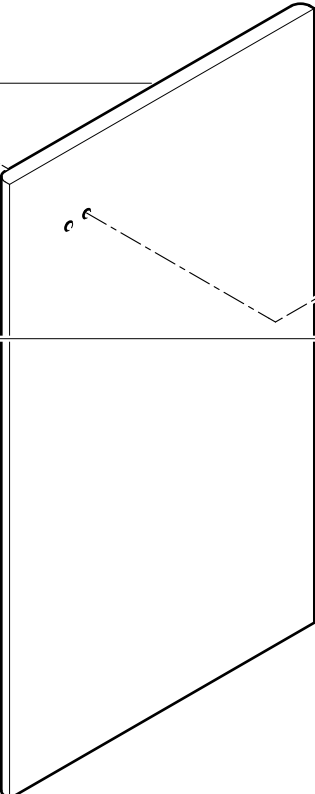
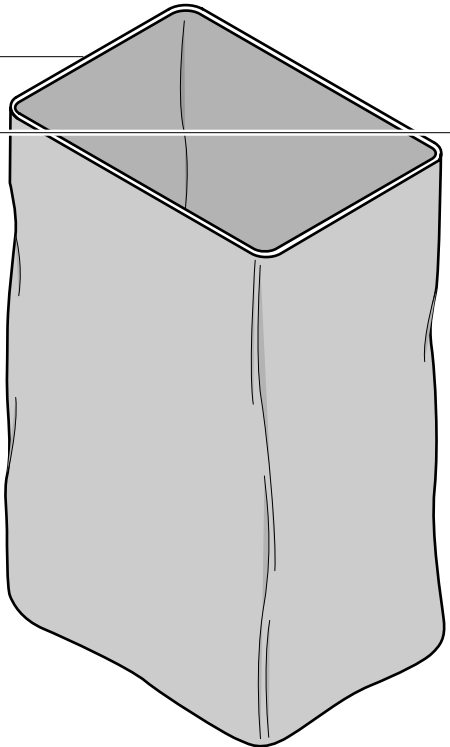
CROSS / CUT
Mod. 2400 D
2x15mm
01.06.2004

2401 291/topline
2401 290

2601 152

9000 431

9003 645



9002 592
topline 2400 0700
2400 0200
9002 592
2401 258

9003 272

9002 505

9003 273

9001 612

9003 273

9001 612

Mod. 2400 D

CROSS / CUT
2x15mm
01.01.2002

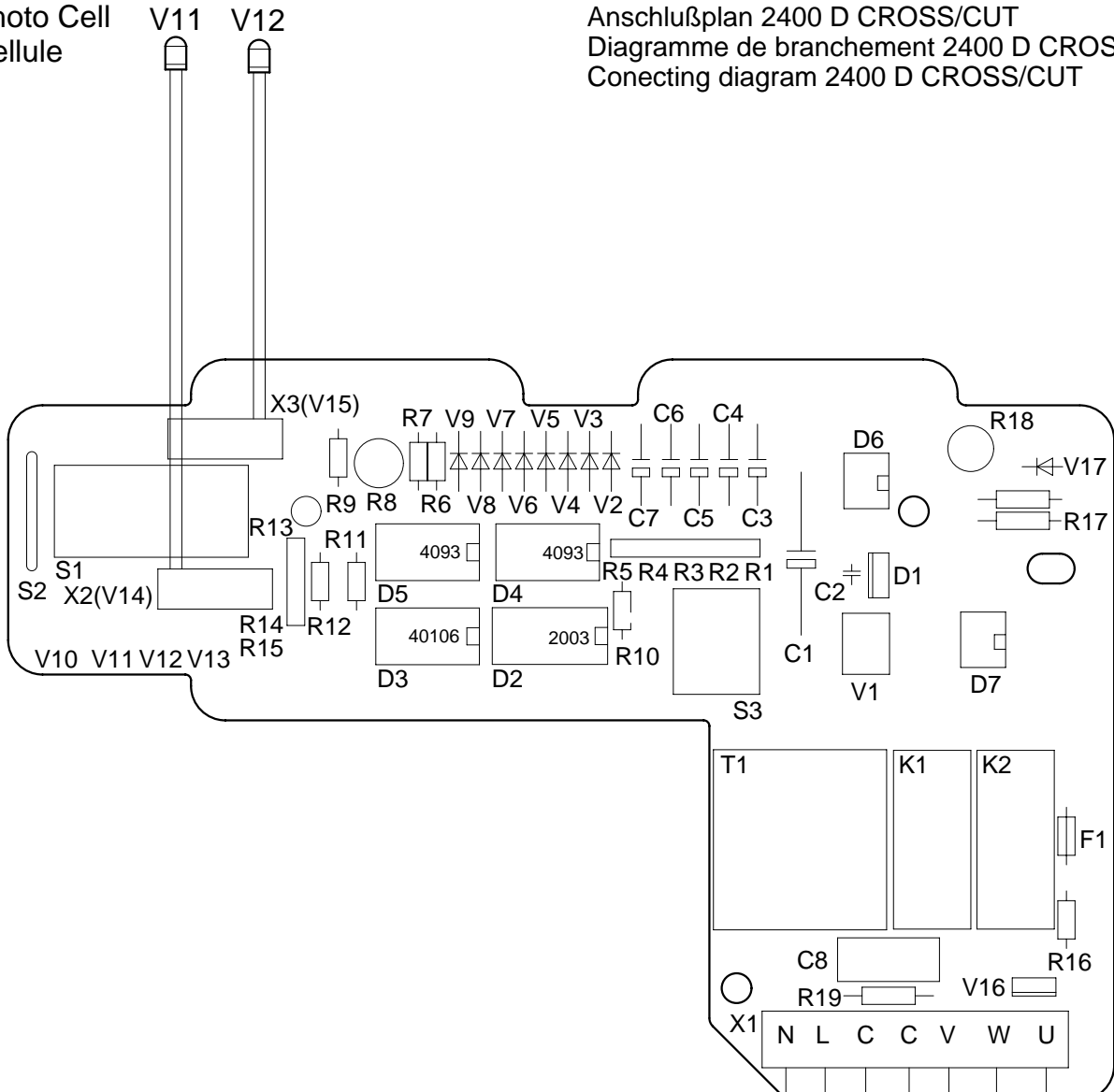
CROSS / CUT 2x15mm

Mod.2400 D

01.01.2002

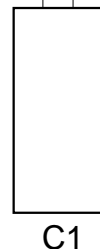
Anschlußplan 2400 D CROSS/CUT
 Diagramme de branchement 2400 D CROSS/CUT
 Conecting diagram 2400 D CROSS/CUT

Lichtschranke
 Photo Cell
 Cellule

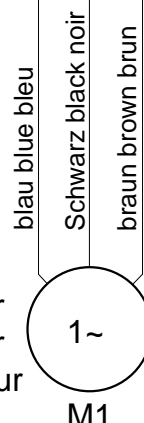


Netz
 Power Supply
 Branchement
 au Secteur

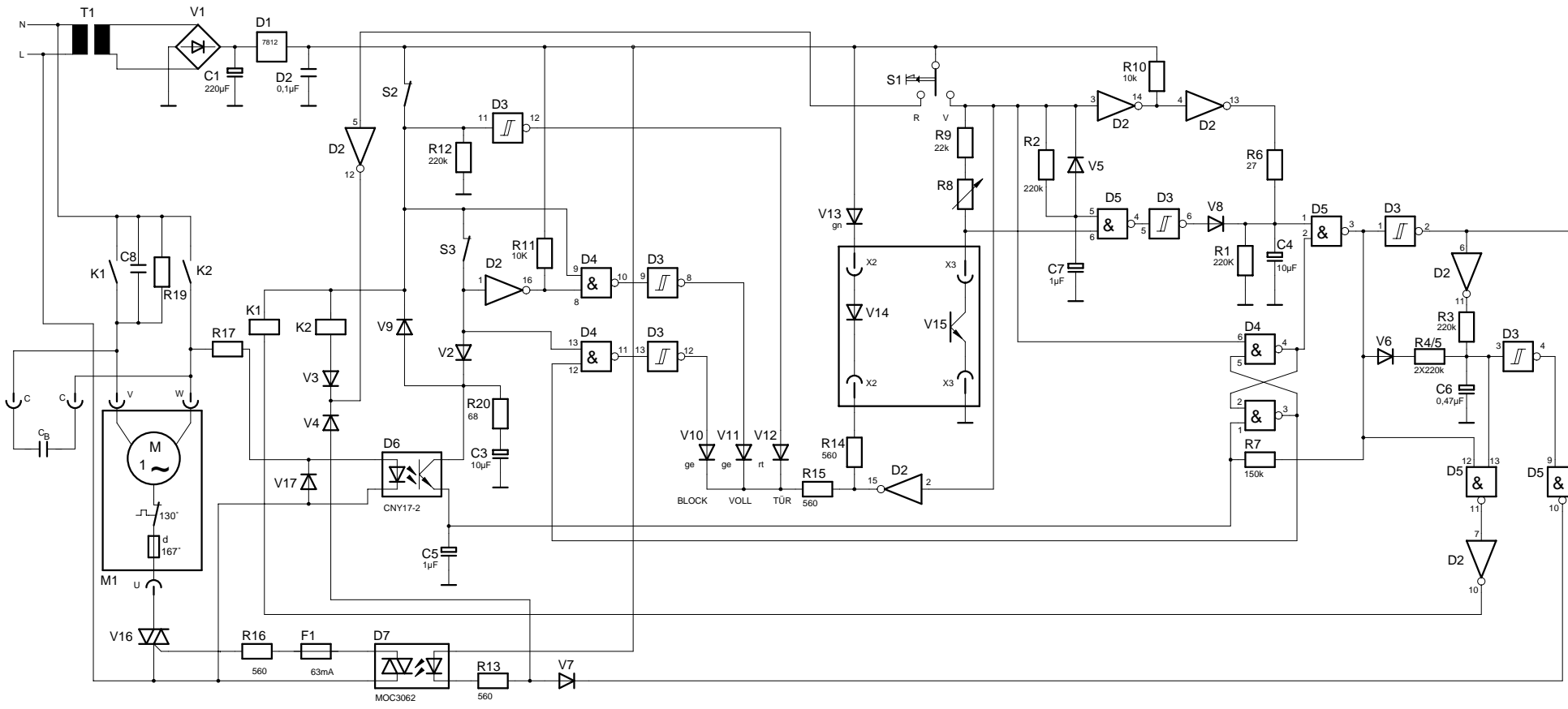
Kondensator
 Capacitor
 Condensateur



Motor
 Motor
 Moteur



2401 301



Mod. 2400 D
 CROSS / CUT
 2x15mm
 01.01.2002

Stromlaufplan 2400 D CROSS/CUT
 schema de
 circuit électrique 2400 D CROSS/CUT
 wiring diagram 2400 D CROSS/CUT

2401 300
 7