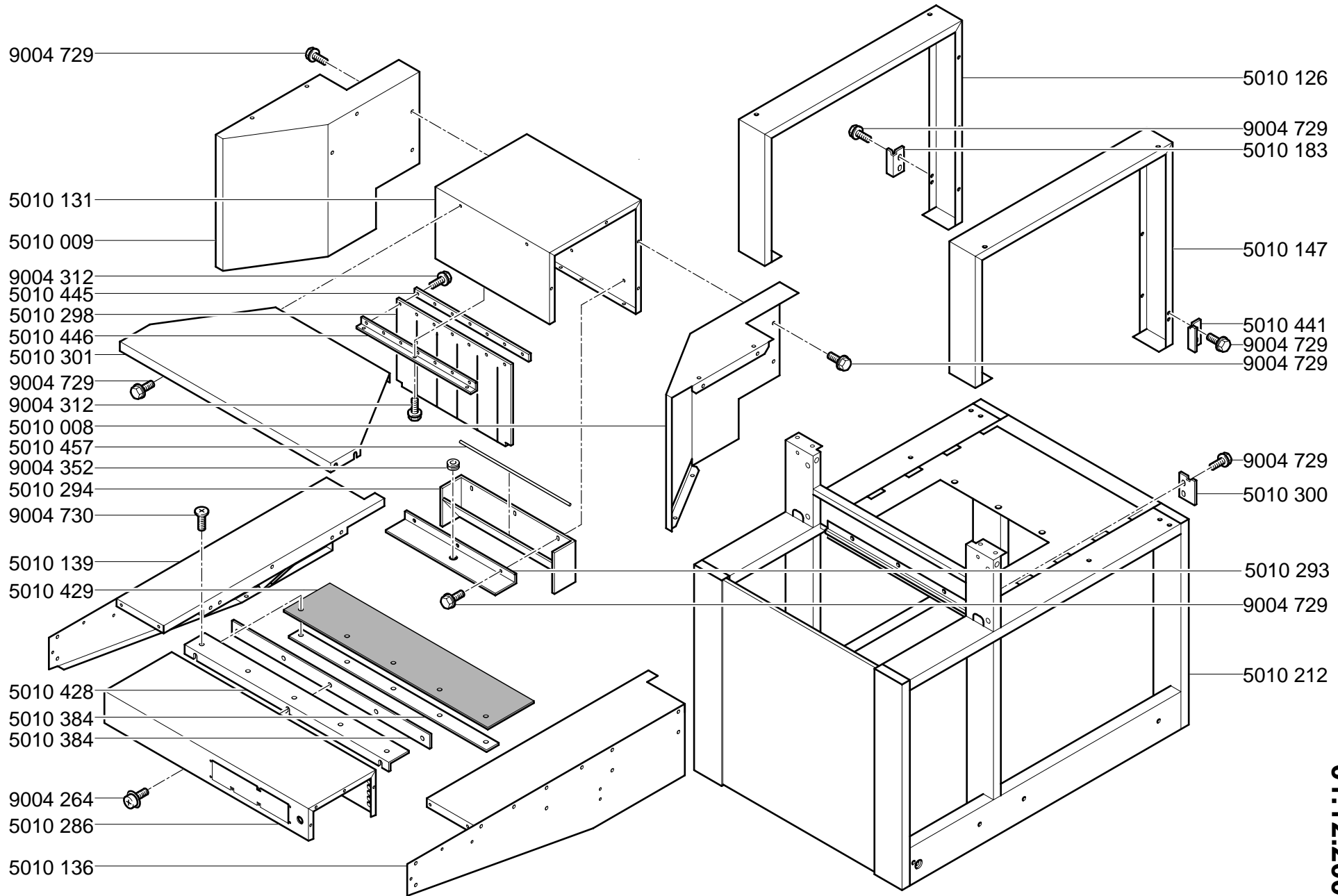
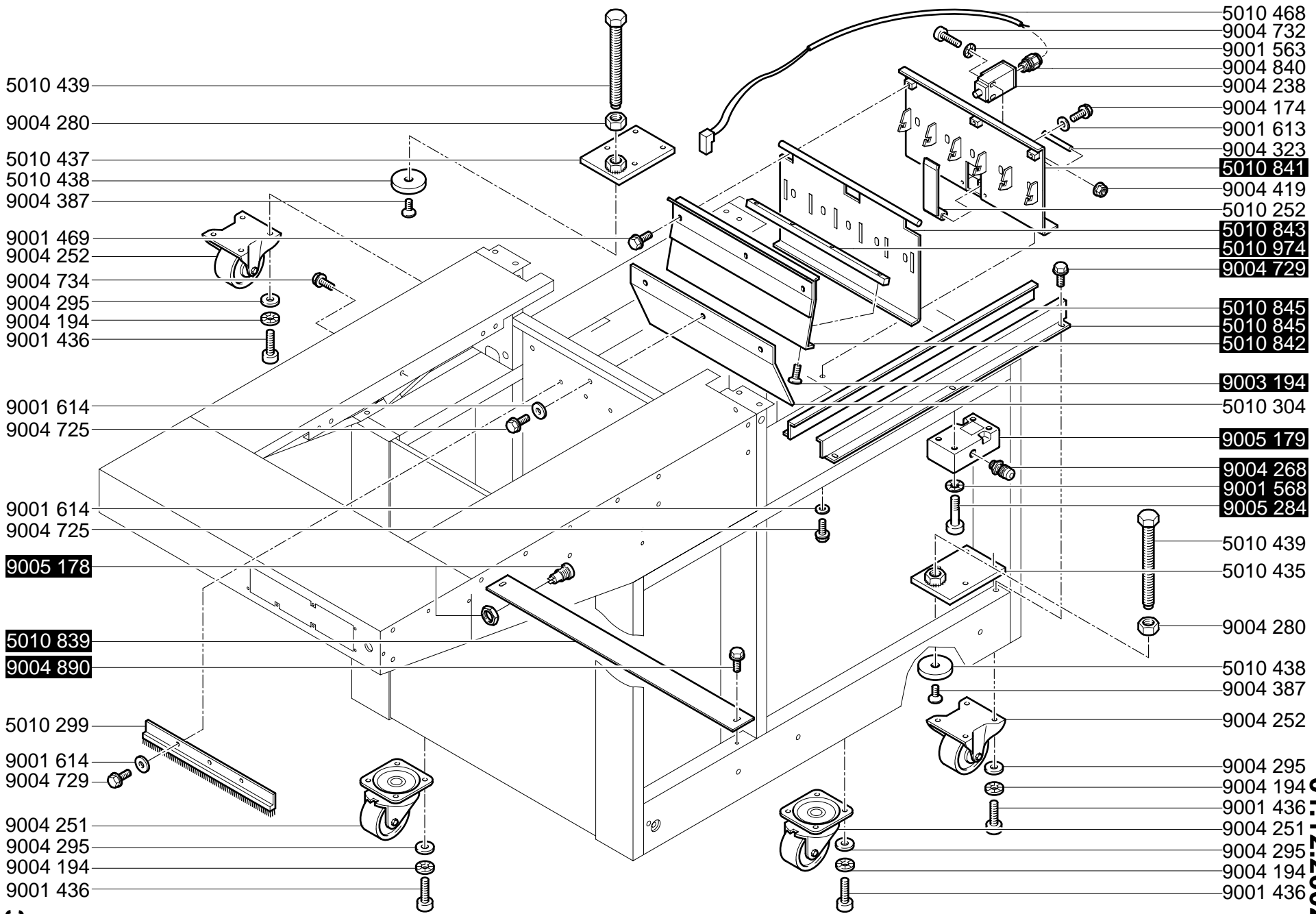


**CROSS / CUT**  
**Mod. 5009-2**  
 01.12.2002



**Mod. 5009-2**  
 CROSS / CUT  
 01.12.2002



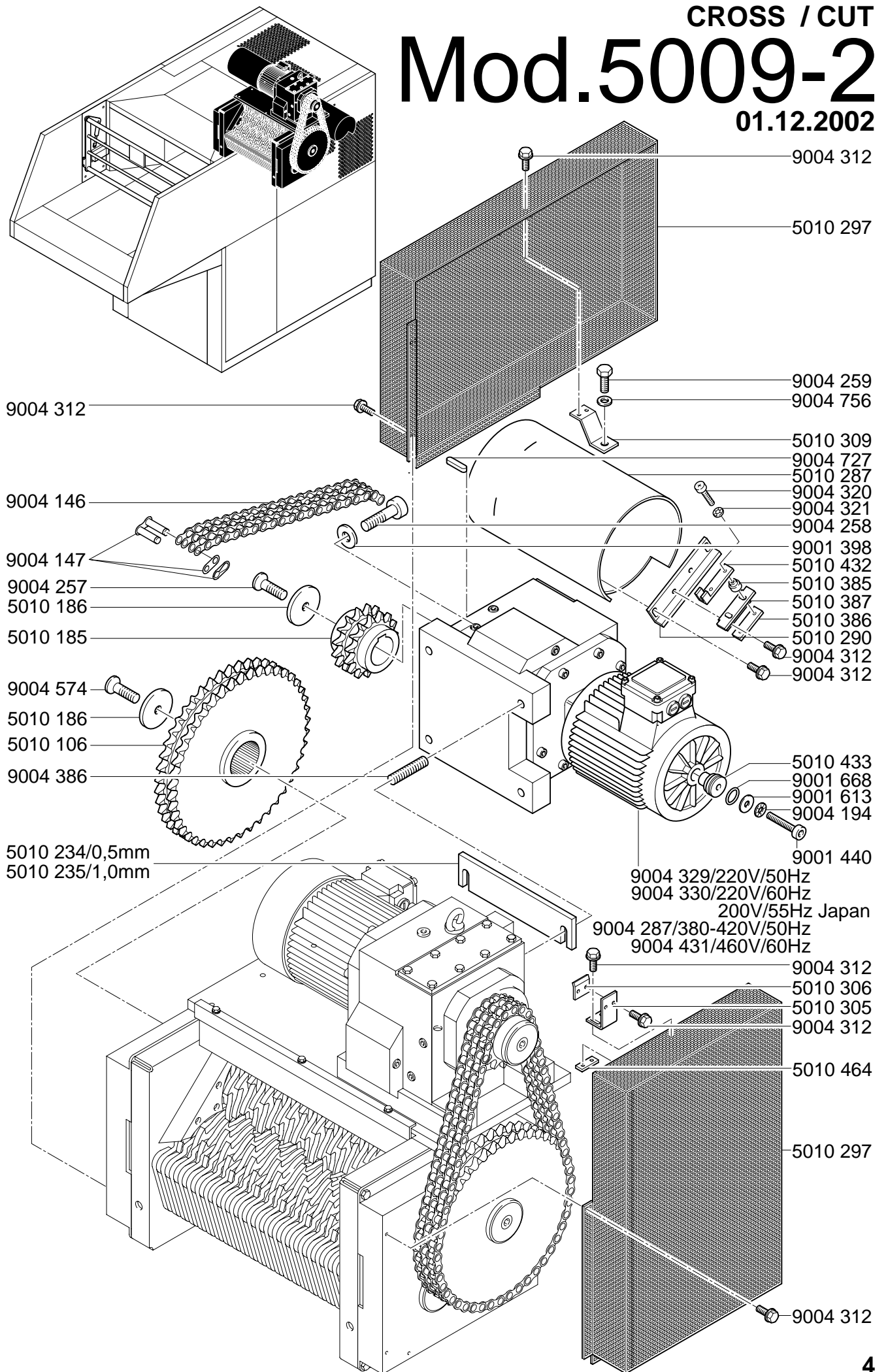
CROSS / CUT

# Mod. 5009-2

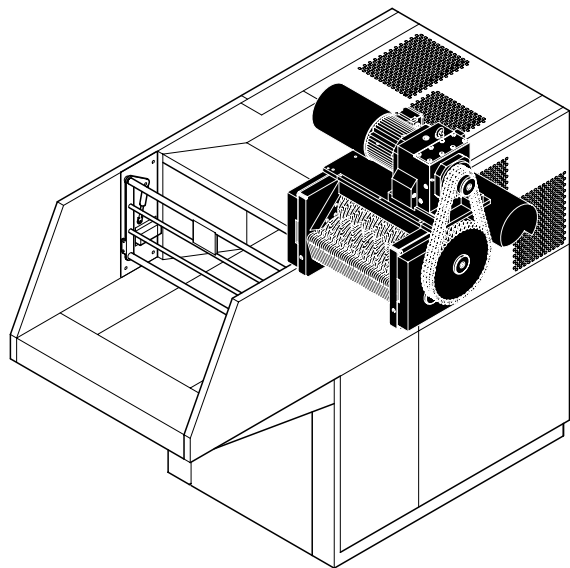
01.12.2002

# CROSS / CUT Mod.5009-2

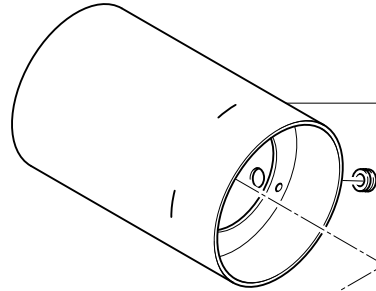
01.12.2002



CROSS / CUT  
**Mod.5009-2**  
 01.12.2002



9004 258  
 9001 398



5010 287

9002 194

9004 727

9004 329/220V/50Hz  
 9004 330/220V/60Hz  
 200V/55Hz Japan  
 9004 287/380-420V/50Hz  
 9004 431/460V/60Hz

5010 234/0,5mm  
 5010 235/1,0mm

9004 170  
 5010 321

5010 178  
 9001 503  
 9001 331

5010 510/8x80  
 5010 687/6x50

9001 819  
 9004 367  
 9004 331  
 9004 259

9001 502  
 9004 288

5010 444

9001 502  
 9004 288

9004 146

5010 185

5010 186

9004 257

9004 147

5010 106

5010 186

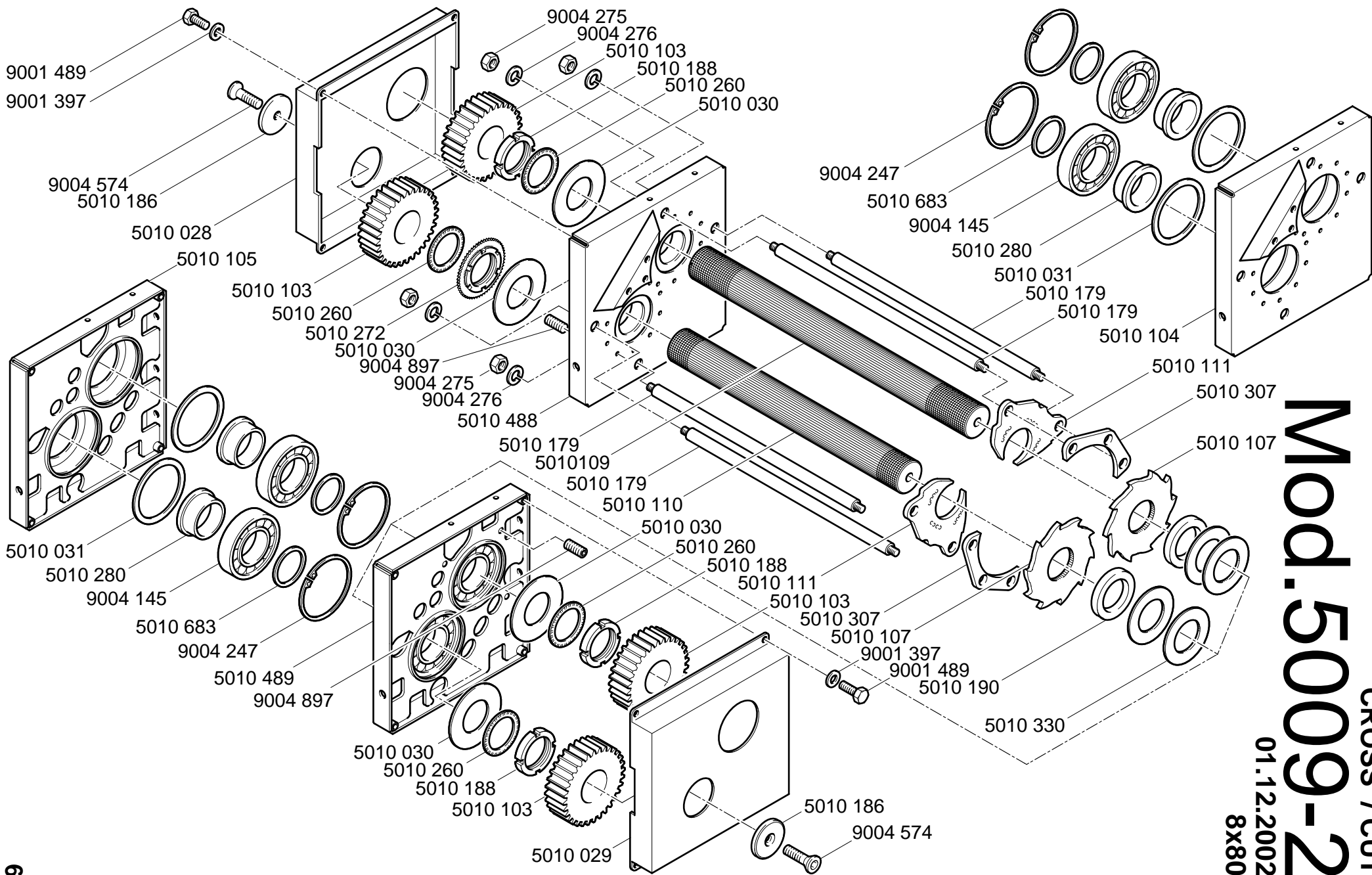
9004 574

9001 819

9004 259

9001 503

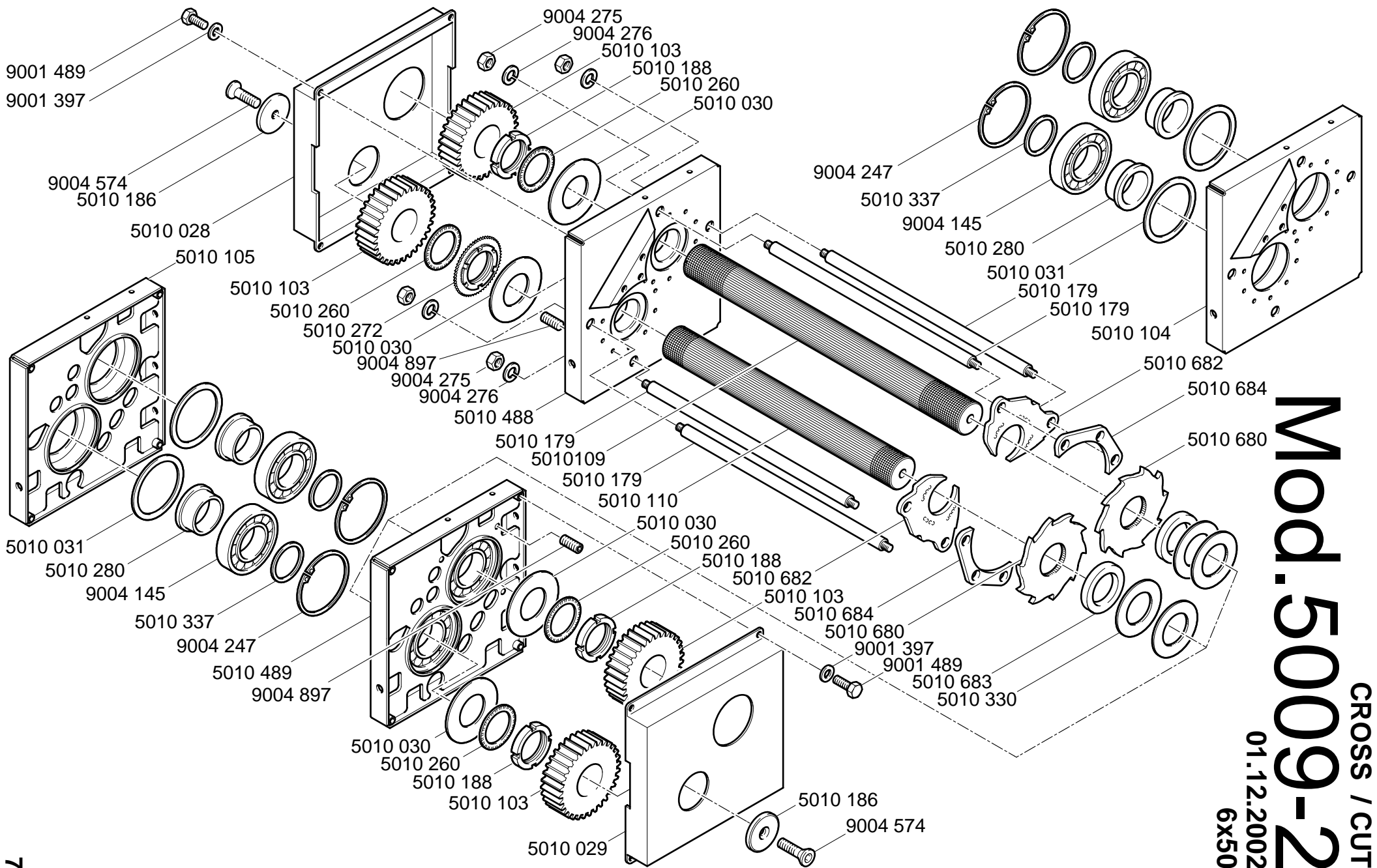
9005 092



# Mod. 5009-2

CROSS / CUT

01.12.2002  
8x80



**CROSS / CUT**  
**Mod. 5009-2**  
 01.12.2002  
 6x50

9004 495/380-460V/UL  
9004 496/200V/220V/UL  
9004 379/380-460V/UL  
9004 378/200V/220V/UL

9001 534  
9001 396  
**5010 875**

**9005 201**

9004 253

**5010 875**  
5010 196  
9001 396  
9004 890  
9001 394  
9004 729

5010 311

9001 396  
9001 482

9001 396  
9001 482  
5010 311

5010 324/380-460V  
5010 326/200V/220V/UL  
5010326/380-460V/UL

9004 634  
9005 037/UL

9004 253  
9001 534  
9001 396  
**5010 877**

**5010 877**  
9001 534

9004 278

9004 388

5010 191

**5010 879**

5010 265

9001 396  
9001 534

CROSS / CUT  
**Mod. 5009-2**  
01.12.2002

9001 514

5010 872

9003 010

5010 383

5010 381

5010 382

5010 001

5010 384

9001 614

9004 729

5010 182

9004 733

9004 316

9004 340

9004 895

9001 930

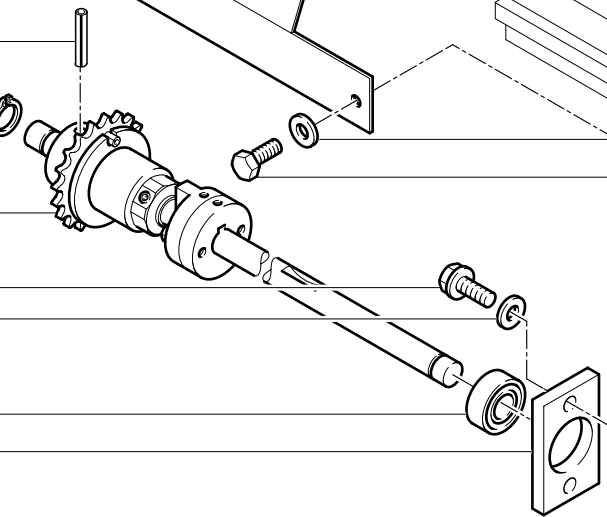
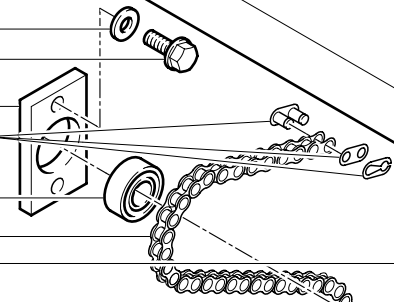
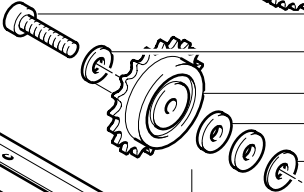
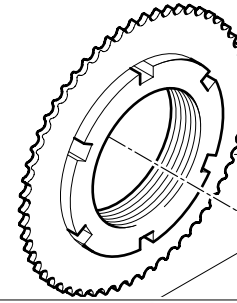
5010 170

9004 729

9001 614

9004 316

5010 182



5010 272

9004 182

9001 397

5010 424

9001 397

9004 418

5010 332

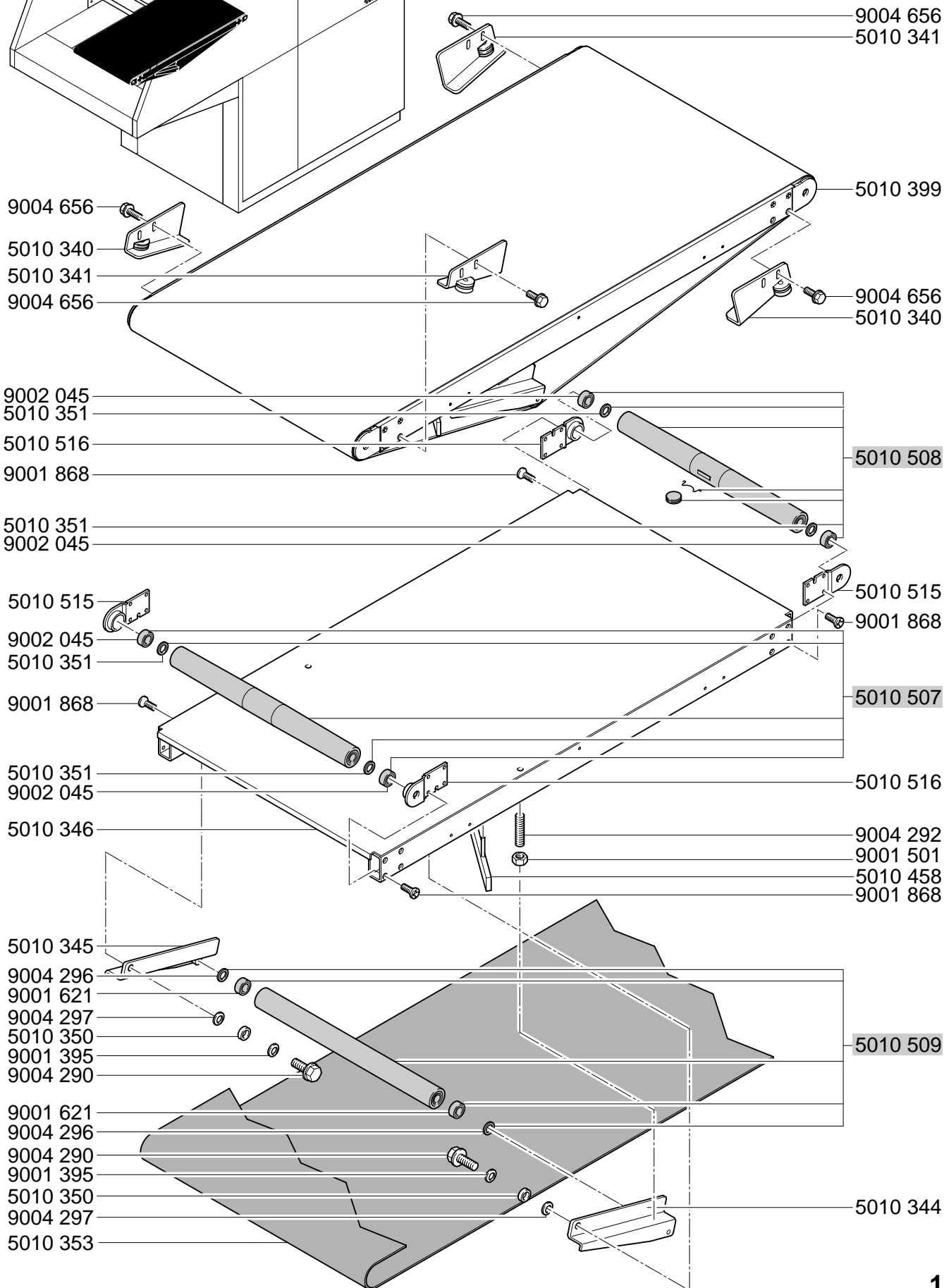
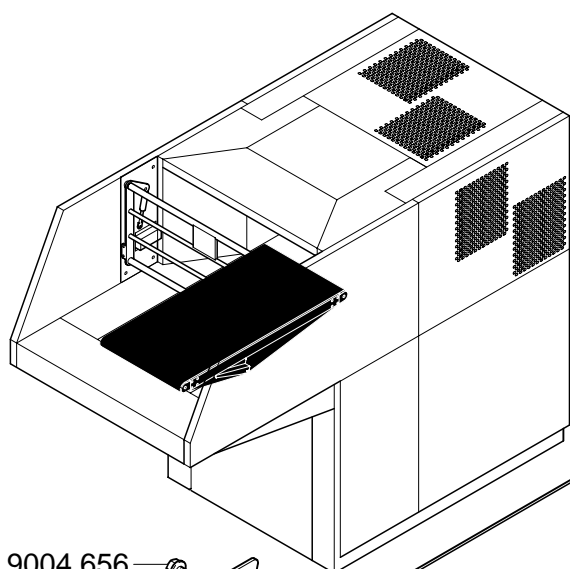
9004 294

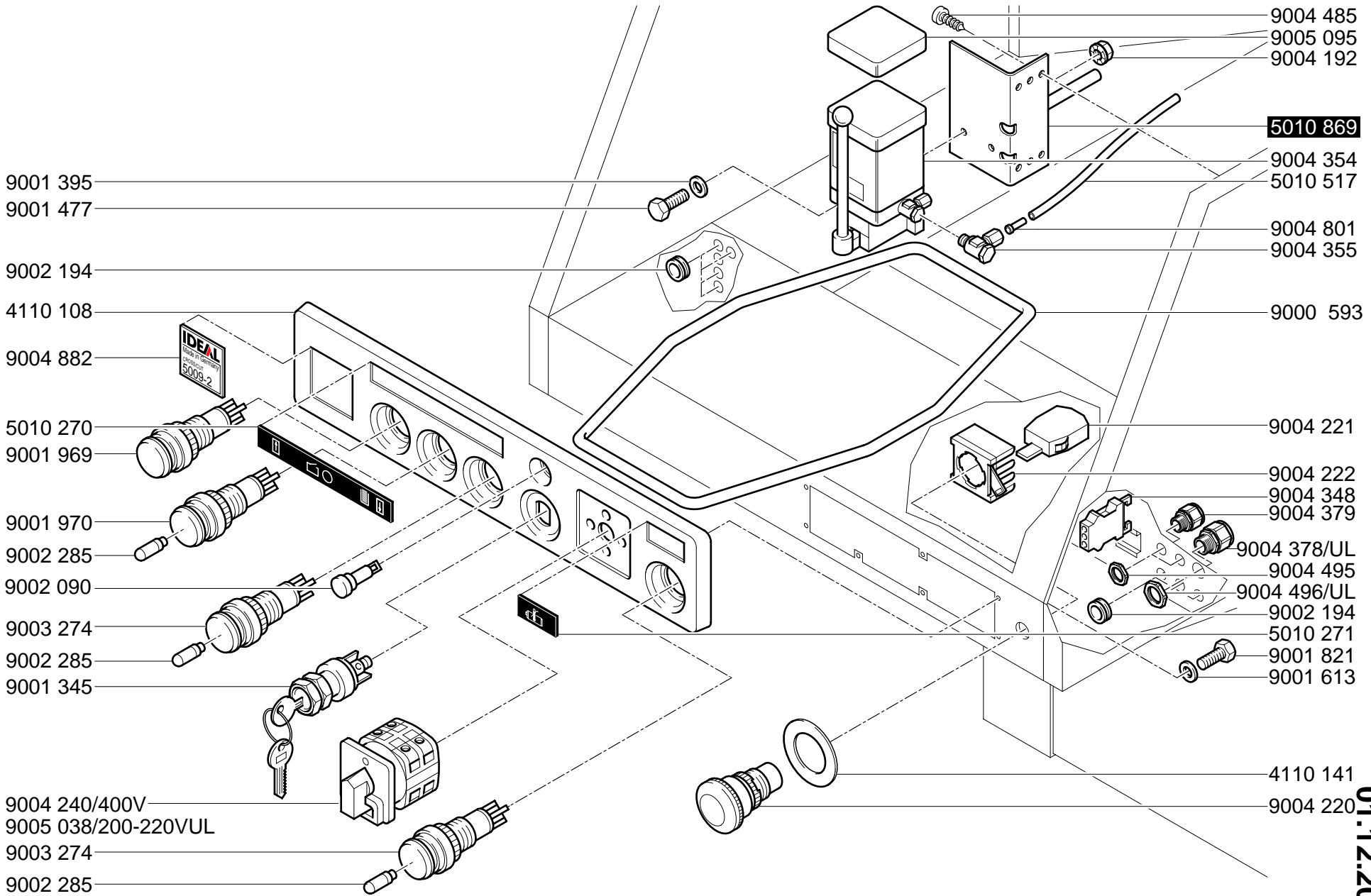
9001 471

# Mod. 5009-2

CROSS / CUT  
01.12.2002

CROSS / CUT  
**Mod.5009-2**  
 01.12.2002

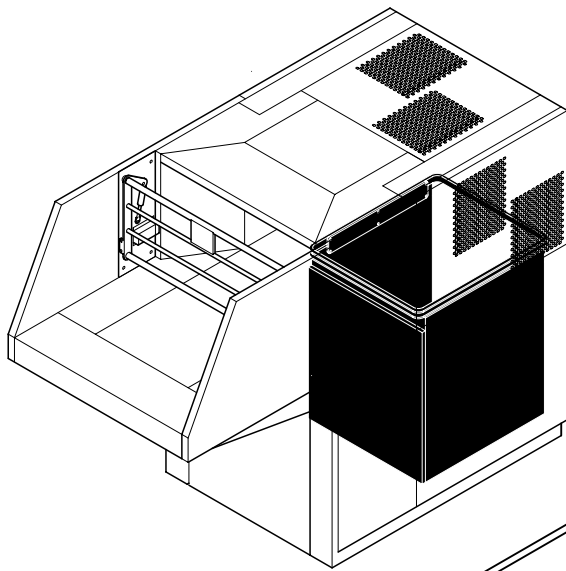




**CROSS / CUT**  
**Mod. 5009-2**  
 01.12.2002

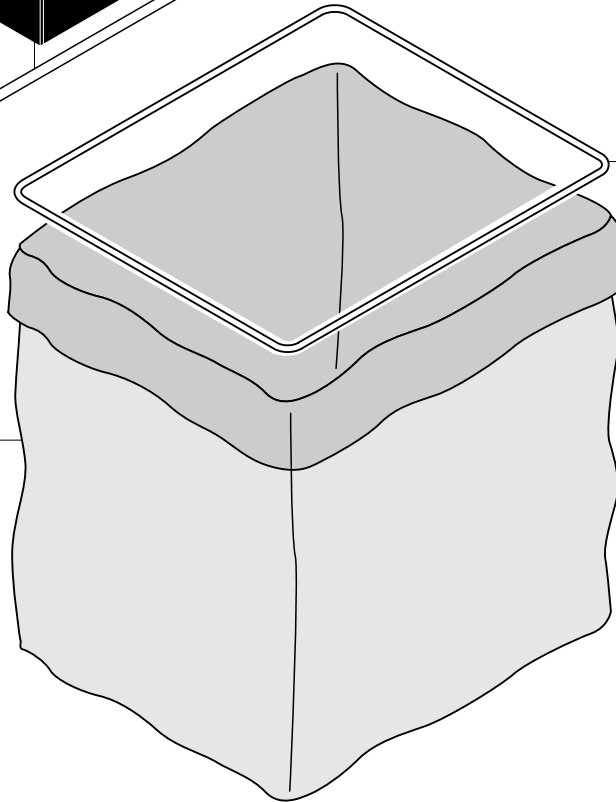
# Mod.5009-2

01.12.2002



5010 557

9000 414



9000 594

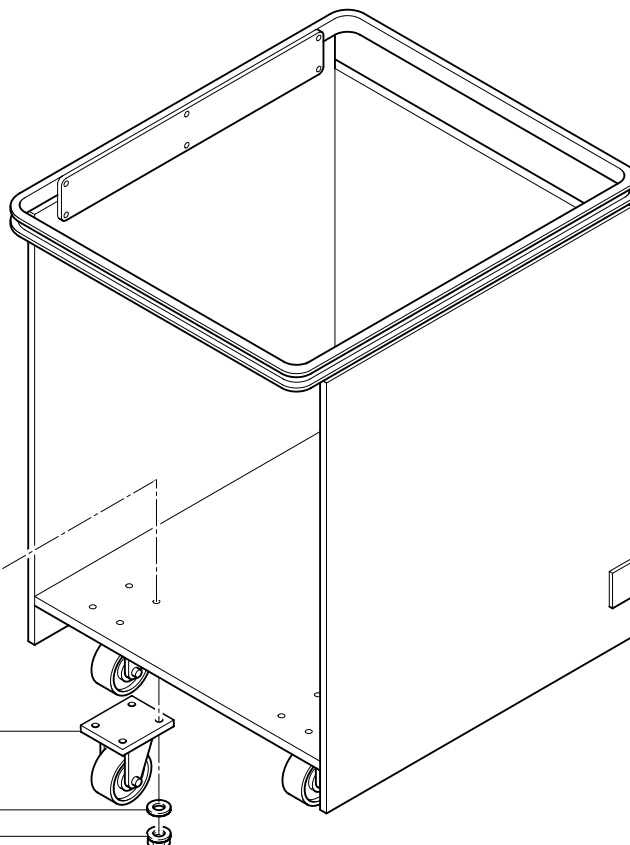
9005 264

5010 556

9005 047

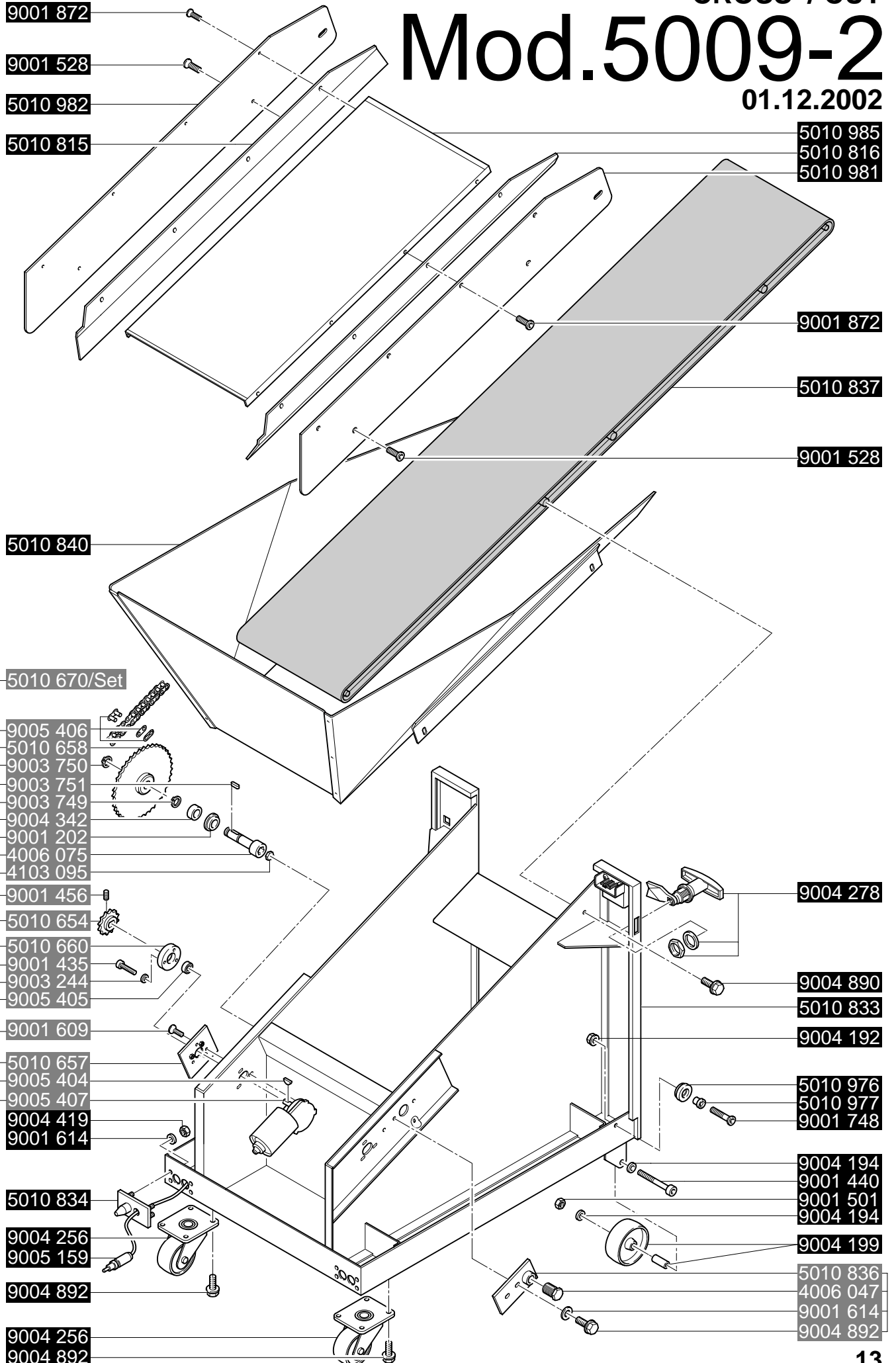
9004 256

9004 420  
9001 500



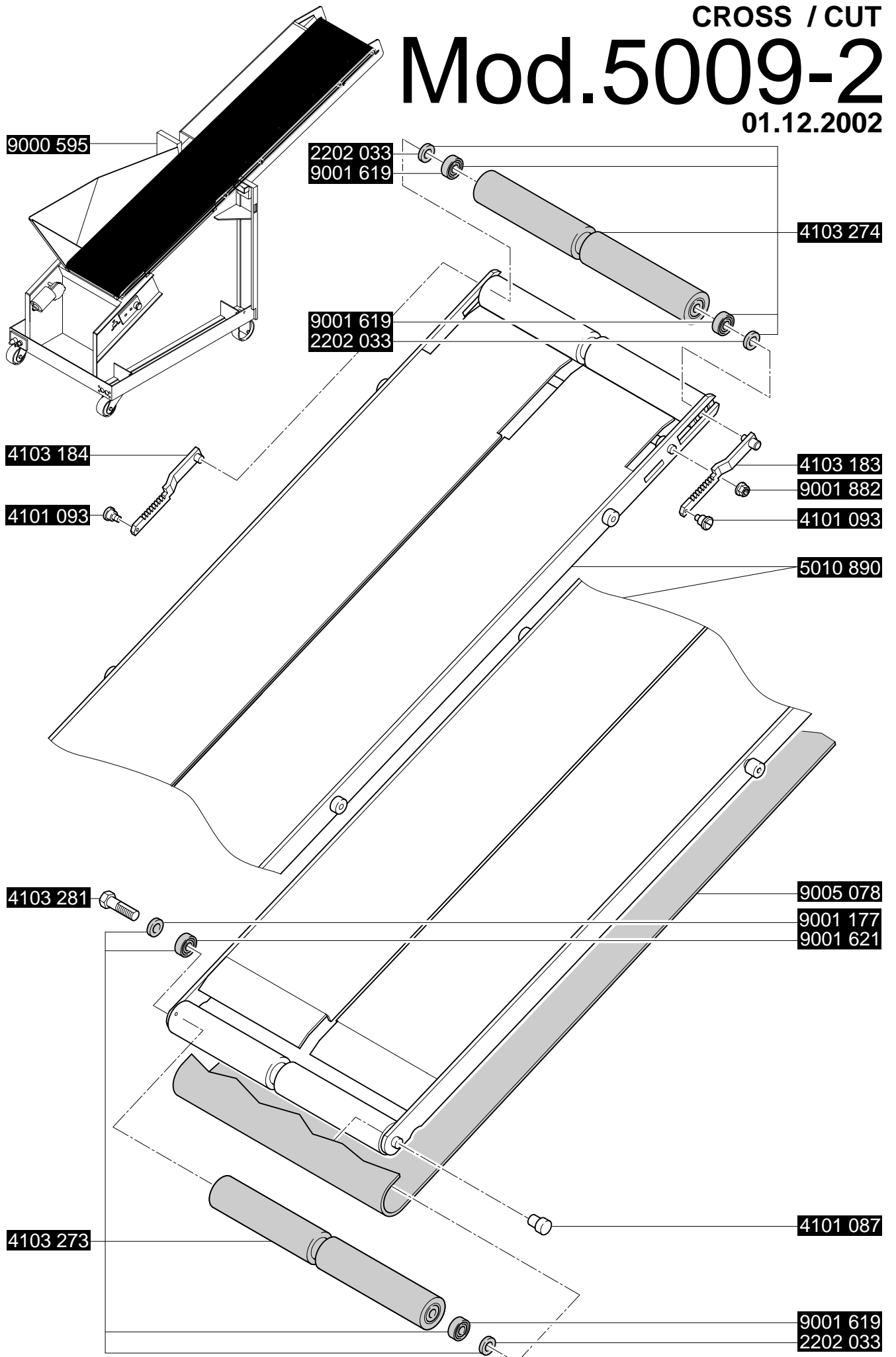
# Mod.5009-2

01.12.2002

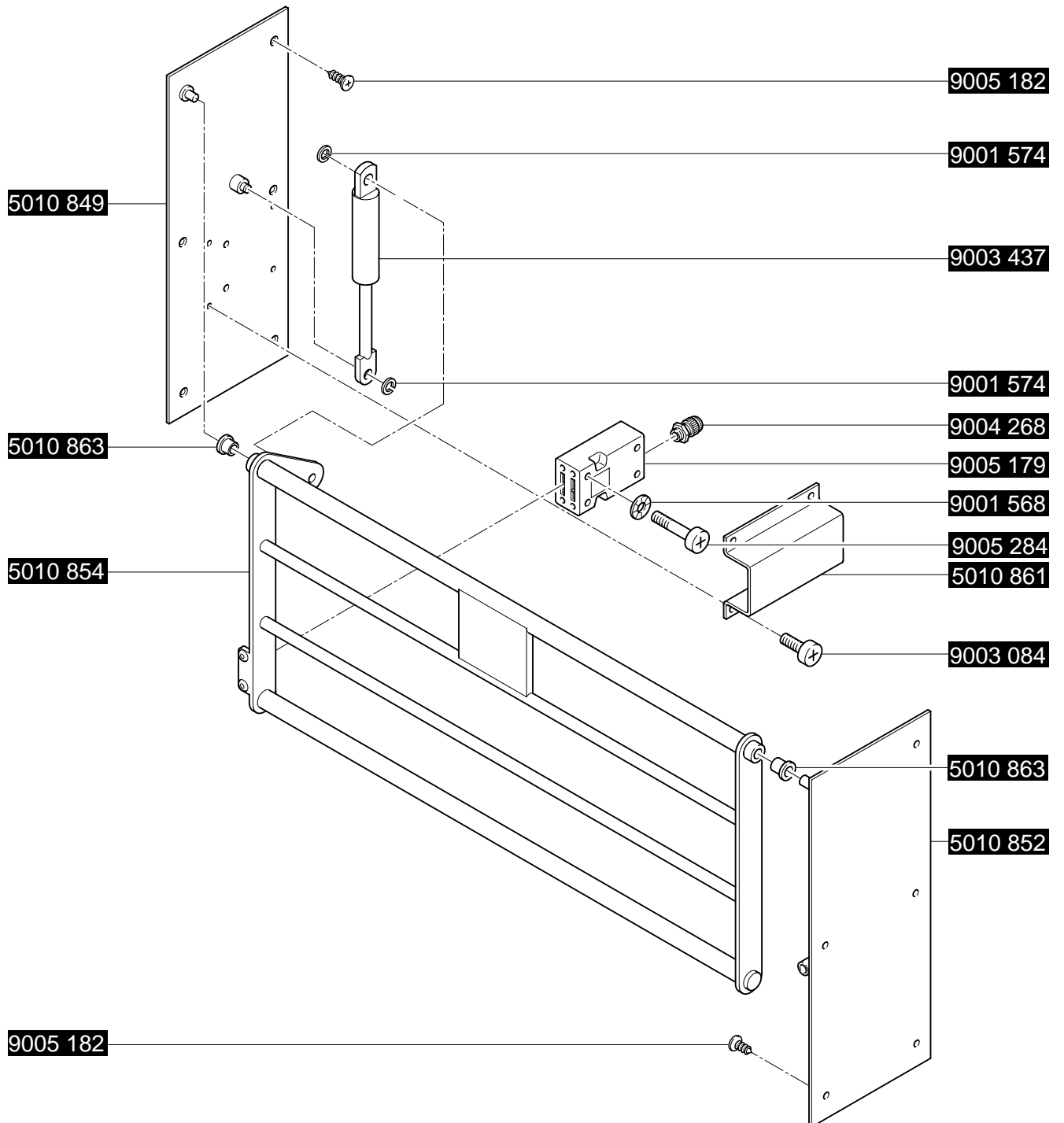
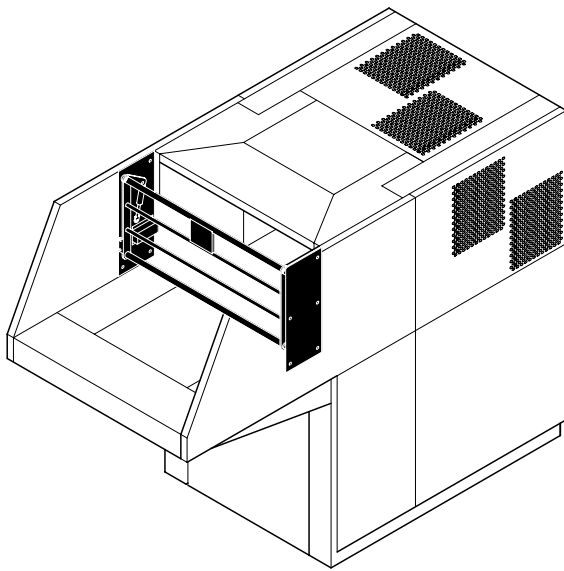


CROSS / CUT  
**Mod.5009-2**

01.12.2002

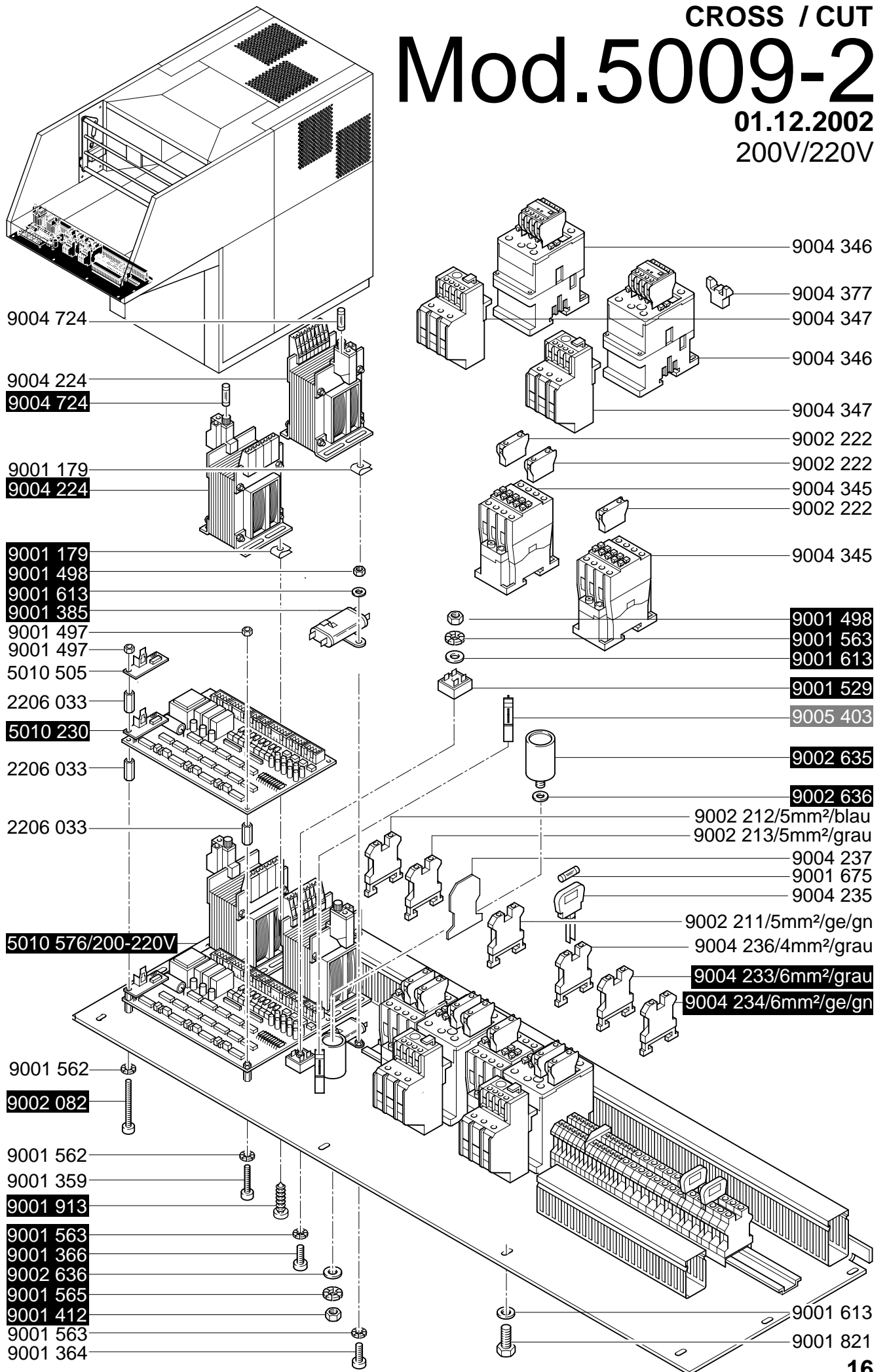


CROSS / CUT  
**Mod.5009-2**  
01.12.2002



# CROSS / CUT Mod.5009-2

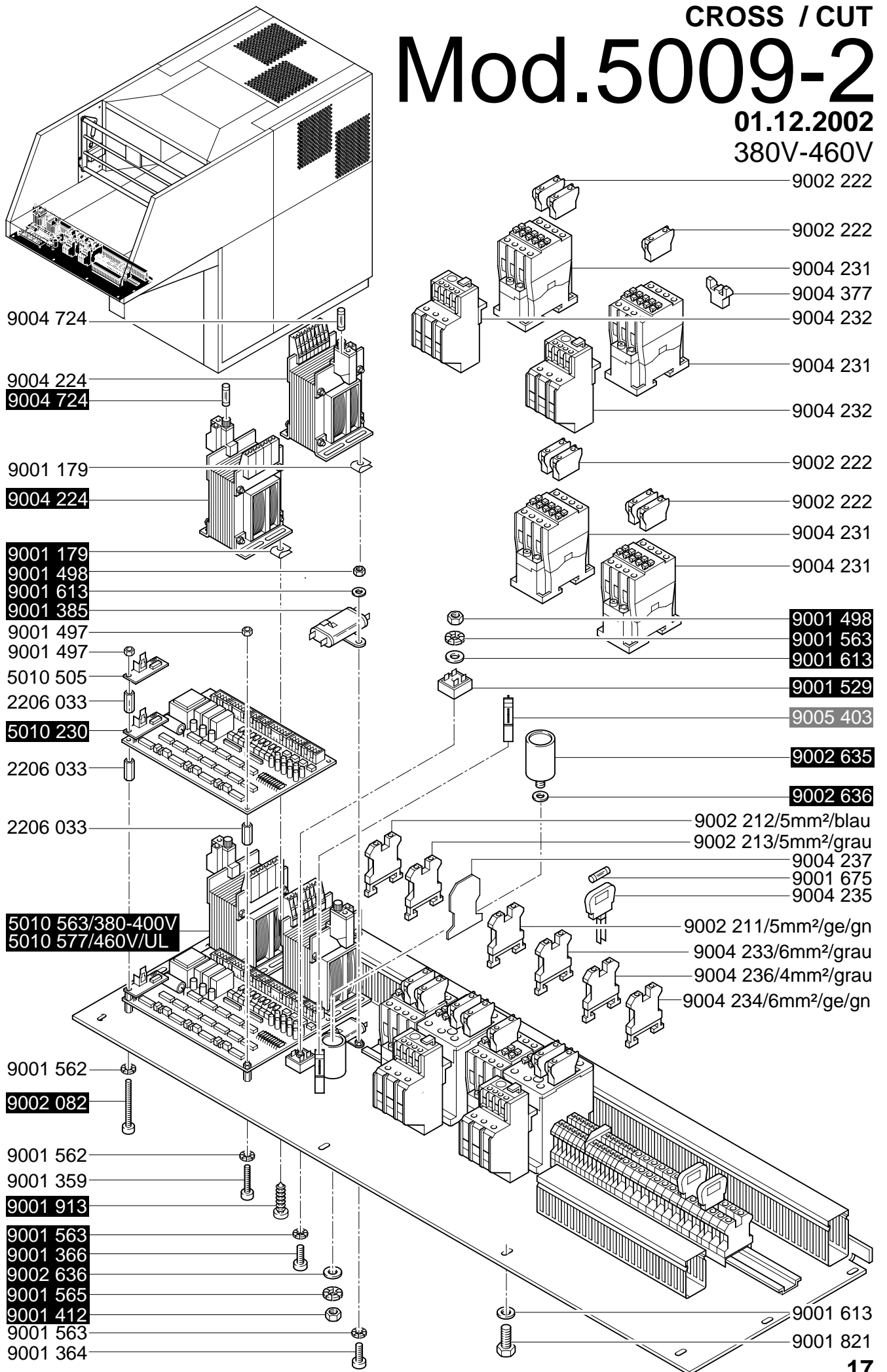
01.12.2002  
200V/220V

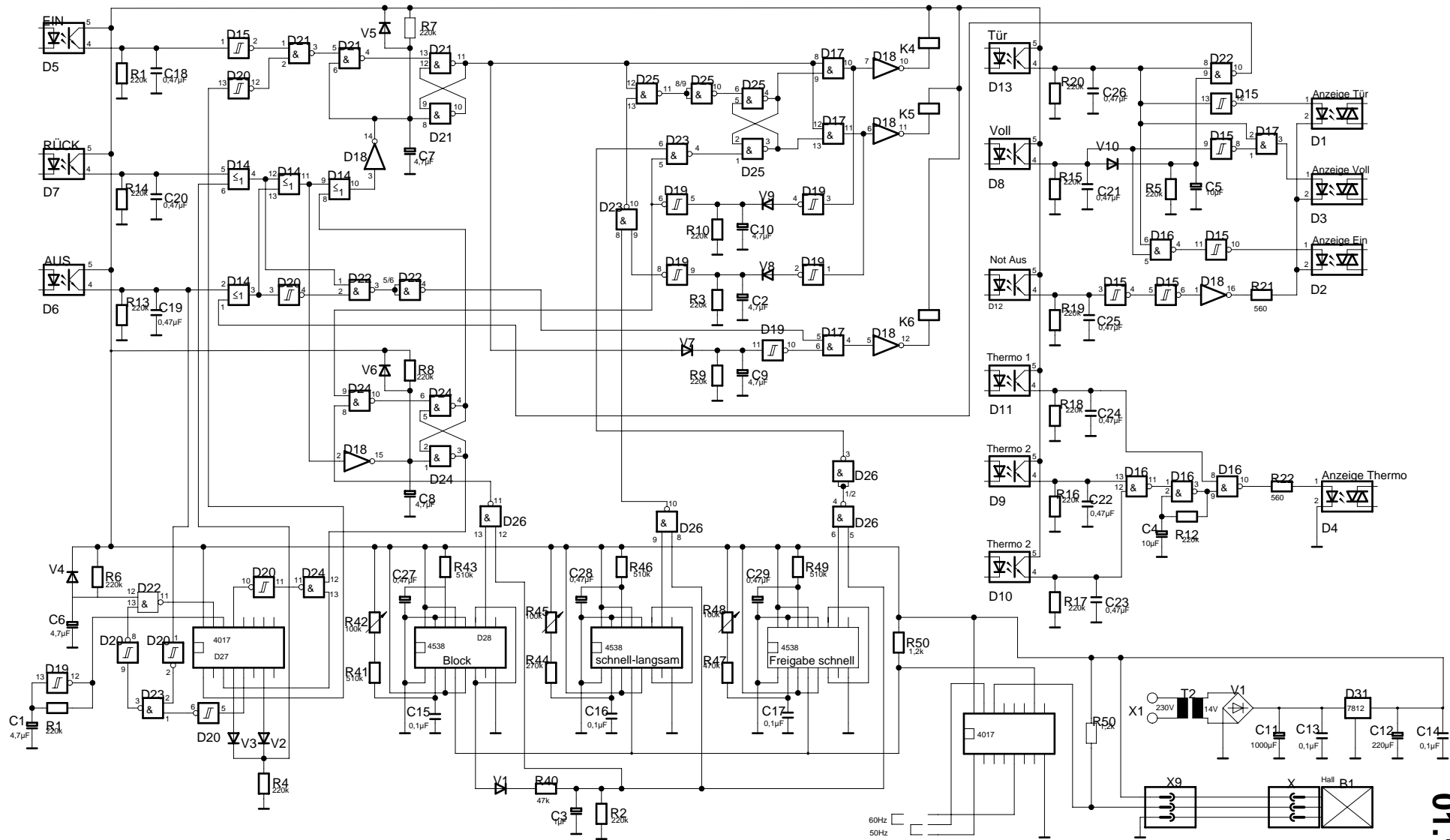


# CROSS / CUT Mod.5009-2

01.12.2002

380V-460V





# Mod. 5009-2

CROSS / CUT

01.12.2002

5010 514  
18

Stromlaufplan für Leiterplatte 5009-2  
 Stromlaufplan pur Platine de Commande 5009-2  
 Stromlaufplan for PC - Board 5009-2



## Index 5009-2 / CROSS / CUT

Code	Deutsch	English	Francais	Holländisch	Italiano	Espanol
A1	Platine Steuerung	PCB - control	Platine de comande	Stuurprint	Scheda controllo	Placa de control
F1, F2	Sicherung 2,5A	Fuse 2,5A	Fusible 2,5A	Glaszekering 2,5A	Fusibile 2,5A	Fusible 2,5A
F3	Sicherung 6,3A	Fuse 6,3A	Fusible 6,3A	Glaszekering 6,3A	Fusibile 6,3A	Fusible 6,3A
H1	Kontroll Leuchte grün	Pilot light green	Voyant de contrôle vert	Controle lamp groen	Spia di controllo verde	Luz piloto verde
H2	Glühlampe weiß	Pilot light white	Voyant blanc	Gloeilamp wit	Spia bianco	Luz piloto blanco
H3	Glühlampe gelb	Pilot light yellow	Voyant Jaune	Gloeilamp geel	Spia gialla	Luz piloto amarilla
H4	Glühlampe gelb	Pilot light yellow	Voyant Jaune	Gloeilamp geel	Spia gialla	Luz piloto amarilla
F4, F5	Motorschutzrelais	Thermal fuse motor	Disjoncteur Thermique	Thermische zekering	Fusibile motore	Fusible motor
K1	Schütz vor langsam	Contacteur slow forward	Contacteur avantlent	Relais, langzaam vooruit	Relè avanti lento	Contacteur marcha adelante lenta
K2	Schütz rück	Contacteur reverse	Contacteur Retour	Relais, achteruit	Relè indietro	Contacteur marcha atrás
K3	Schütz vor schnell	Contacteur fast forward	Contacteur avant rapide	Relais, snel vooruit	Relè avanti veloce	Contacteur marcha adelante rápida
K4, K5, K6	Relais Leiterplatte	Relay PCB	Relais Platine	Relais print	Relè PCB	Relé placa circuito
K8	Sternschütz	Star contactor	Contacteur Etorle	Relais (Ster-Driehoek)	Relè start	Contacteur de inicio
M1, M2	Motor mit Getriebe	Motor	Moteur	Aandrieff motor	Motore	Motor
M3	DC - Motor mit Getriebe	DC - Motor	DC - Moteur	DC - Aandrieff motor	DC - Motore	DC - Motor
Q1	Hauptschalter	Main switch	Interrupteur principal	Hooldschakelaar	Interruttore principale	Interruptor principal
S1	Schaltenschloß	Key switch	Contacteur á clé	Sleutelschakelaar	Interruttore a chiave	Interruptor de liave
S2	Drucktaster "EIN"	Push-button on	Touche de commande marche	Drukschakelaar (aan)	Pulsante d'arresto	Botón de avance
S3	Drucktaster "AUS"	Push-button off	Touche Arvêt	Drukknop uit	Pulsante off	Botón de paro
S4	Drucktaster "RÜCK"	Push-button reverse	Touche Retour	Drukknop terug	Pulsante indietro	Botón demarcha atrás
S5	Not-Aus-Taster	Emergency cutout	Touche de commande	Noodschakelaar	Interruttore d'arresto d'emergenza	Corte de emergencia
S6	Sicherheitsschalter Tür	Saftey switch Door	Micro-contact rampe	Veiligheidsschakelaar (deur)	Interruttore di sicurezza dello sportello	Micro interruptor de seguridad puerta
S7	Schalter "Sack voll"	Switch "bag full"	Micro-contact sac plein	Schakelaar (Zak vol)	Interruttore "sacco pieno"	Micro interruptor de "bolsa liena"
S8	Sicherheitsschalter Schutzgitter	Switch safely barrier	Micro-contact grille de sécurité	Beveiligingsrooster voor schakelaar	Interruttore disicurezza della sbare	Barrera de seguridad del interruptor
T1	Transformator	Transformer	Transformateur du circuit de commande	Transformator	Transformatore	Transformator
X9	Kfz - Stecker	Car plug	Prise de connexion	Adapter	Spina della machina	Enchufe de automovil
Y1	Netzfilter	Power line filter	Filtre Alimentation	Netfilter	Filtro linea	Filtro linea de fuerza eléctrica
Y2 - Y5	RC-Entstörglied	Arc suppressor	Antiparasite	RC ontstoorspoel	Filtro di rete	Antiparásitos

**Mod. 5009-2**  
 CROSS / CUT  
 01.12.2002