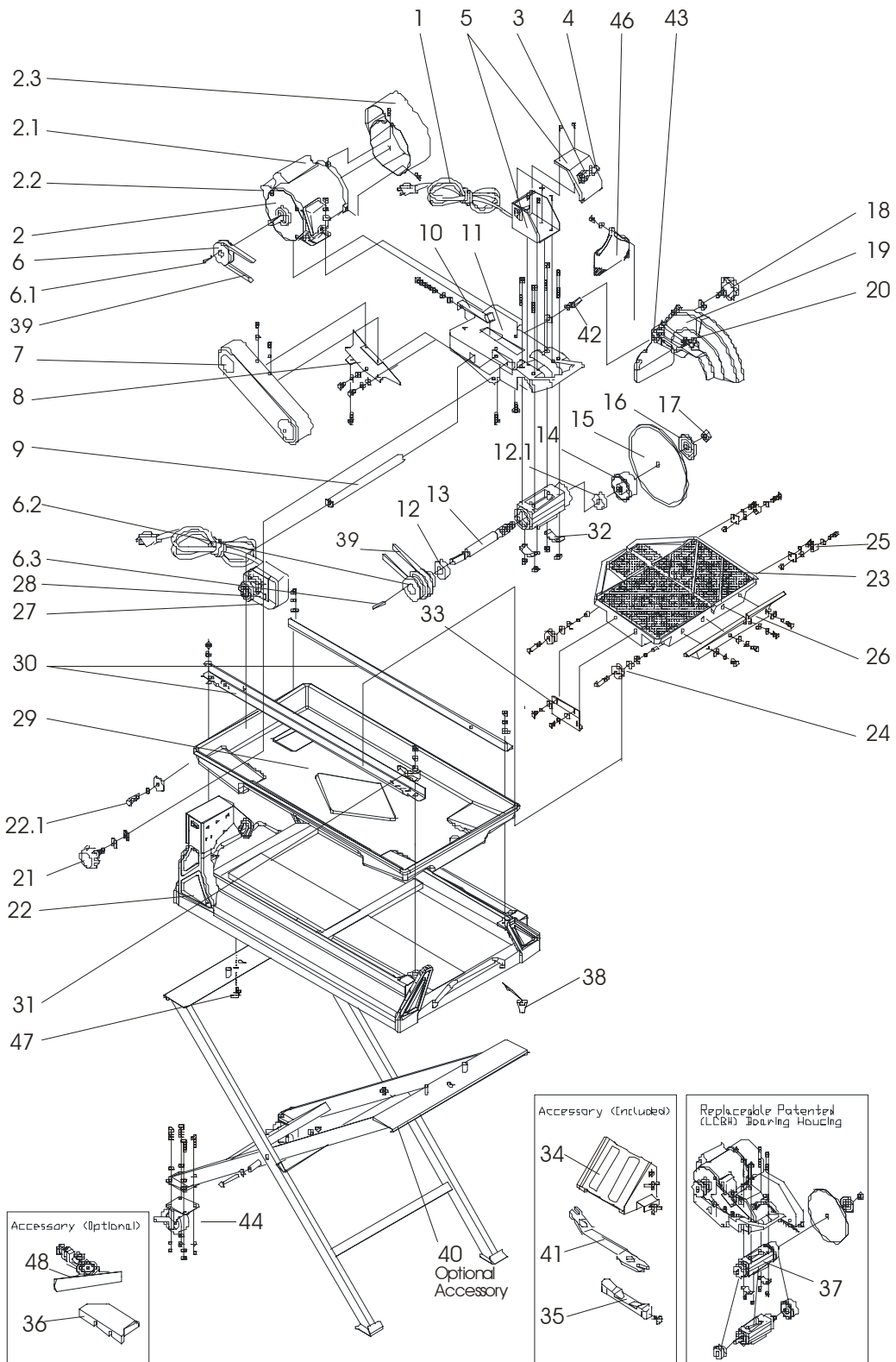


CTC-1015E SAW EXPLODED VIEW

CTC-1015E DIAGRAMA DE LA SIERRA



CTC-1015E REPLACEMENT PARTS LIST

Lista de Partes de Repuesto

1	Power Cable/ Cable Conector	233001
2	1-1/2 HP Electrical Industrial Motor	233052
2.1	Running Capacitor/ Bobina para Empezar	233053
2.2	Starter Capacitor/ Bobina para Empezar	233054
2.3	Motor Fan Cover/Cubierta del Avatico del Motor	233055
3	Toggle Switch/ Interruptor de Encendido	233003
4	Circuit Breaker/ Conector del Circuito	233004
5	Power Switch Housing (W/Power Switch, Circuit Breaker & Power Cable)/ Alojamiento del Interruptor de Encendido	233005
	Control panel complete (W/power switch and circuit breaker)/ Panel de Controles del interruptor de Encendido.	233005-1
6	Motor Shaft Pulley y/ Polea del eje del Motor	233006-1
6.1	Pulley Lock Pin /Seguro de polea	233006-2
6.2	Blade Shaft Pulley/ Polea del eje de la Cuchilla	233071
6.3	Pulley Lock Pin/Seguro de polea y polea	233006-2
7	Belt Guard/ Cubierta Protectora de la Banda	233007
8	Belt Guard Bracket/ Braqueta protectora de la banda	233008
9	Motor Support Shaft/ Eje Soporte del Motor	233058
10	Motor Adjustment Clip/ Seguro de Ajuste del Motor	233059
11	Mounting Plate/ Placa de Montaje	233060
12	Pulley Bearing/ Baleros de la Polea	233012
12.1	Inner Flange Bearing/ Baleros del Borde Exterior	233012-1
13	Blade Shaft/ Eje Impulsor de la Cuchilla	233013
14	Inner Flange/ Borde Exterior de la Cuchilla	233014
15	10" Diamond Blade/ Cuchilla de Diamante	YCR10283
16	Outer Flange/ Borde Exterior de la Cuchilla	233016
17	Blade Lock Nut/ Tuerca Aseguradora de la Cuchilla	233017
18	Blade Guard Adjustment Knob/ Perilla de Ajuste del Protector de la Cuchilla	234039
19	Blade Guard/ Protector de la Cuchilla	233067
20	Water Flow "L" Adapter/ Adaptador "L" del Flujo de Agua	233019
21	Mounting Plate Adjustment Knob/ Perilla de Ajuste de la Placa de Montaje	233021
22	Rear Support Post (Includes Metal frame)/ Poste de Soporte Trasero	233061
22.1	Motor Support Shaft Lock Bolt/ Eje Soporte del Motor con Tornillo Asegurador	235061
23	Cutting Table w Injected Rubber Mat,Wheels & Ruler Guide/ Base de Corte con Goma, Ruedas y Regla	233051

REPLACEMENT PARTS LIST *continue.*

24	U-Shaped Ball Bearing Rollers (2)/ Rodillos Acanalados (2)	233073
25	Teflon Rollers (2)/ Barra de Teflon de Rodaje (2)	233025
26	Ruler Guide/ Guia de regla	234043
27	Water Pump/ Bomba de Agua	234013
28	Water Tubing Coupling/ Preja de tubos de agua	233028
29	Polypropylene Water Tray/ Bandeja o Deposito del Agua	233067
30	Sliding Rails (2)/ Rieles de Rodaje (2)	233030
31	Retention Spring Clip/ Braquetera Aseguradora	233062
32	Bearing Housing Secure Brackets (2) W/Screws and Nuts/ Alojamiento del conjinete braqueta asegurada con tornillos y tuercas (2)	233049
33	Cutting Table Retention Bracket/ Braqueta de Retencion Para la Mesa de Cortar	233074
34	Miter Block/ Bloque de Soporte para Cortes Diagonales	234028
35	45°/90° Rip Guide/ 45°/90°Guia de Corte Angular	234030
36	Side Extension Table/ Mesa de Extension lateral	233036
37	Complete LCBH (Liquid Cooled Bearing Housing)/ Alojamiento del Cojinete Completo	233075
38	Drain Plug w/ Chain/ Tapon de Plastico con Cadena	233048
39	#25 Rubber Belt/ V25 banda de Goma	233064
40	Saw Stand with W/wheels & Brakes/ Soporte de la Sierra con Ruedas y Seguros	1015STAND
41	Multiple Wrench/ Multiple Llave	233041
42	Blade Guard Shaft/ Protector del Eje de la Cuchilla	233063
43	Water Flow "T" Adapter/ Adaptador "T" del Flujo de Agua	233019
44	Saw Stand Wheel Kit (2)/ Ruedas del Soporte (2)	233044
45	Blade Brush w/Rivets (2)/ Cepillos de la cuchilla con Remates (2)	233038
46	Rubber Splash Guard/ Protector de salpicadura de goma	233039
47	Saw Stand Wing Screws (2)/ Tornillos del Soporte de la Sierra (2)	233032
48	Aluminum 180° Adjustable Angle Guard/ Angulo Protector Adjustable	233043