

MX 100 F



- (F) **Manuel d'utilisation et d'entretien**
Mélangeur
- (I) **Manuale di istruzioni**
Mescolatore
- (E) **Manual de instrucciones**
Mezclador
- (GB) **Operating instructions**
Mixer
- (D) **Betriebs- und Wartungsanleitung**
Mischer
- (NL) **Gebruiks- en onderhoudsinstructies**
Mengmachine
- (P) **Manual de instruções**
Misturador



- (F) DÉCLARATION DE CONFORMITÉ AUX DIRECTIVES EUROPÉENNES
- (I) DICHIARAZIONE DI CONFORMITÀ ALLE DIRETTIVE EUROPEE
- (E) DECLARACIÓN DE CONFORMIDAD CON LAS DIRECTIVAS EUROPEAS
- (GB) DECLARATION OF CONFORMITY WITH EUROPEAN DIRECTIVES
- (D) EG-RICHTLINIEN - KONFORMITÄTSERKLÄRUNG
- (NL) VERKLARING VAN CONFORMITEIT MET DE EUROPESE RICHTLIJNEN
- (P) DECLARAÇÃO DE CONFORMIDADE COM AS DIRECTIVAS EUROPEIAS

ConstructionParts.com

LE FABRICANT
IL FABBRICANTE
EL FABRICANTE
MANUFACTURER
DER HERSTELLER
DE FABRIKANT
O FABRICANTE

DIMAS

ELECTROLUX CONSTRUCTION
PRODUCTS FRANCE SA
S.A. au Capital de 3 895 000 Euros
R.C. BLOIS B 068 500 206

Siège Social : 26, Route Nationale – B.P. 2
41260 LA CHAUSSEE SAINT VICTOR
Tél. 02 54 56 44 00 – Fax 02 54 56 44 44

déclare que la machine désignée ci-dessus
dichiara che la macchina sotto indicata
declara que la máquina designada a continuación
declares that the machine described above
erklärt hiermit, daß nachstehende Maschine
Verklaart bij deze dat de hierboven aangegeven machine
declara que a máquina abaixo designada

est conforme aux dispositions de la directive "MACHINES" modifiée (89/392/CEE),
la directive "BASSE TENSION" (73/23/CEE) la directive "CEM" (89/336/CEE)
suivant les normes européennes EN 50081/1 et EN 55022
et la directive "BRUITS" (2000/14/CEE) suivant les normes européennes
EN ISO 3744

è conforme alle disposizioni della direttiva "MACCHINE" modificata (89/392/CEE),
della direttiva "BASSA TENSIONE" (73/23/CEE) della direttiva "CEM"
(89/336/CEE) secondo le norme europee EN 50081/1 e EN 55022
e della direttiva "RUMORI" (2000/14/CEE) secondo le norme europee
EN ISO 3744

es conforme a las disposiciones de la directiva "MÁQUINAS" modificada (89/392/CEE),
la directiva "BAJA TENSION" (73/23/CEE) y la directiva "CEM"
(89/336/CEE), según las normas europeas EN 50081/1 y EN 55022
y la directiva "RUIDOS" (2000/14/CEE), según las normas europeas
EN ISO 3744

conforms to the modified "MACHINES" Directive (89/392/CEE),
the "LOW VOLTAGE" Directive (73/23/CEE) the "EMC" Directive (89/336/CEE) in
accordance with European standards EN 50081/1 and EN 55022
and the "NOISE" Directive (2000/14/CEE) in accordance with European
standards EN ISO 3744

konform mit der "MASCHINENBAURICHTLINIE" in Änderungsfassung Nr. 89/392/CEE
sowie der "NIEDERSPANNUNGSRICHTLINIE" Nr. 73/23/CEE sowie der
Richtlinie "ELEKTROMAGNETISCHE STÖRSICHERHEIT"
(CEM) Nr. 89/336/CEE gemäß den europäischen Normen EN 50081/1 und EN 55022
Und die Lärmschutzrichtlinie (2000/14/EWG) gemäß den europäischen
Normen EN ISO 3744

is conform de bepalingen van de gewijzigde richtlijn "MACHINES" (89/392/CEE),
de richtlijn "LAAGSPANNING" (73/23/CEE) en de richtlijn "CEM"
(89/336/CEE) volgens de Europese normen EN 50081/1 en EN 55022
en de richtlijn "LAWAAL" (2000/14/CEE) volgens de Europese normen
EN ISO 3744

está em conformidade com as disposições da directiva "MÁQUINAS" modificada (89/392/CEE)
a directiva "BAIXA TENSÃO" (73/23/CEE) e a directiva "CEM" (89/336/CEE)
de acordo com as normas europeias EN 50081/1 e EN 55022 e a directiva
"RUIDOS" (2000/14/CEE) de acordo com as normas europeias EN ISO 3744

Christer Carlberg
Operations Manager
Electrolux Construction Products

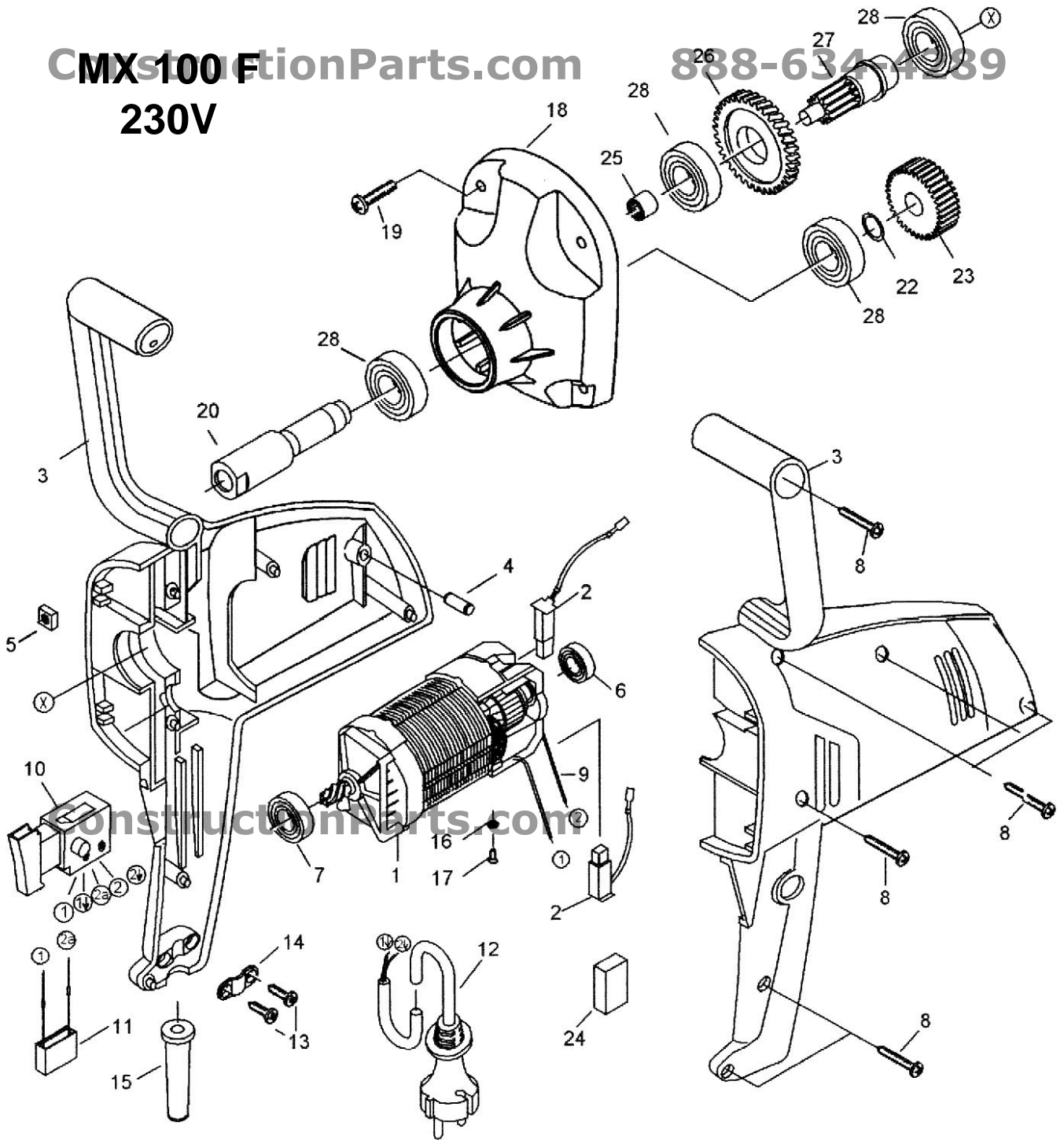
ConstructionParts.com

888-634-4289

CMX100 F

230V

888-634-4289



Numéro	Code
1	543070763
2	543070764
3	543070766
4	543039699
5	543039674
6	543039680
7	543049792
8	543070767
9	543039686
10	543039688
11	543039684
12	543049824
13	543039676
14	543070768

Numéro	Code
15	543070770
16	543070771
17	543070772
18	543070773
19	543037193
20	543039650
21	
22	543049749
23	543039653
24	543070774
25	543049765
26	543039694
27	543039651
28	543049807

ConstructionParts.com 888-634-4289