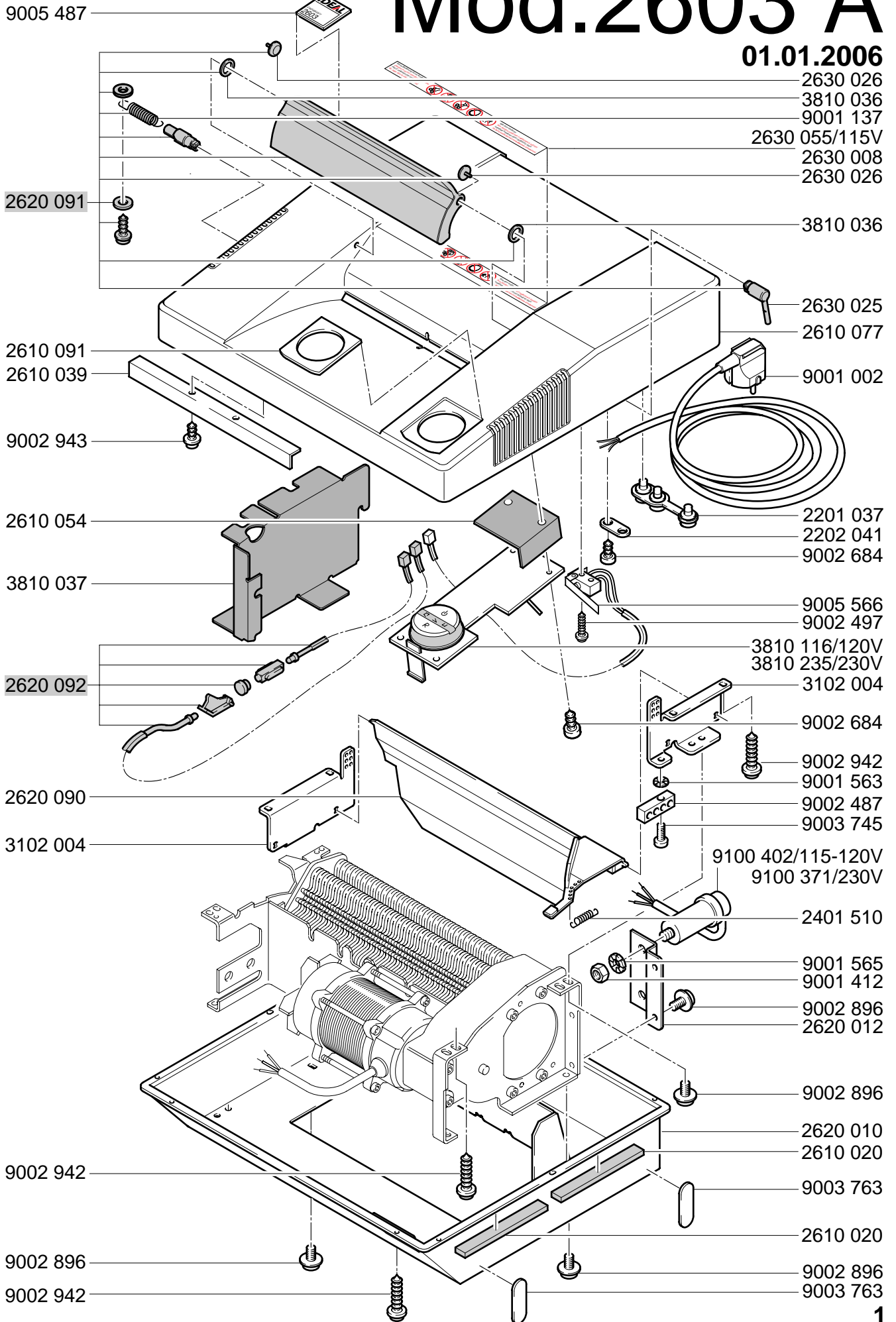


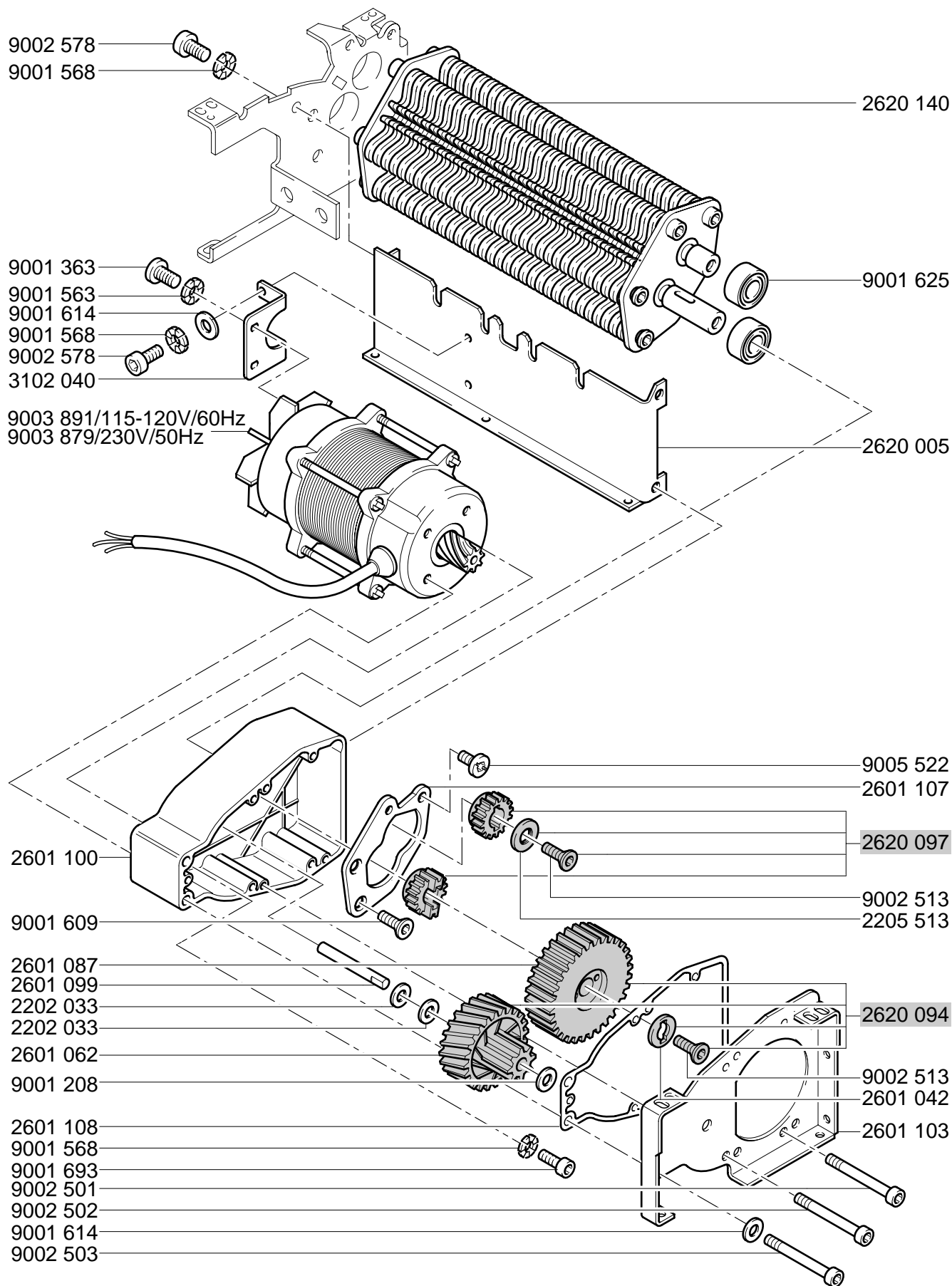
Mod.2603 A

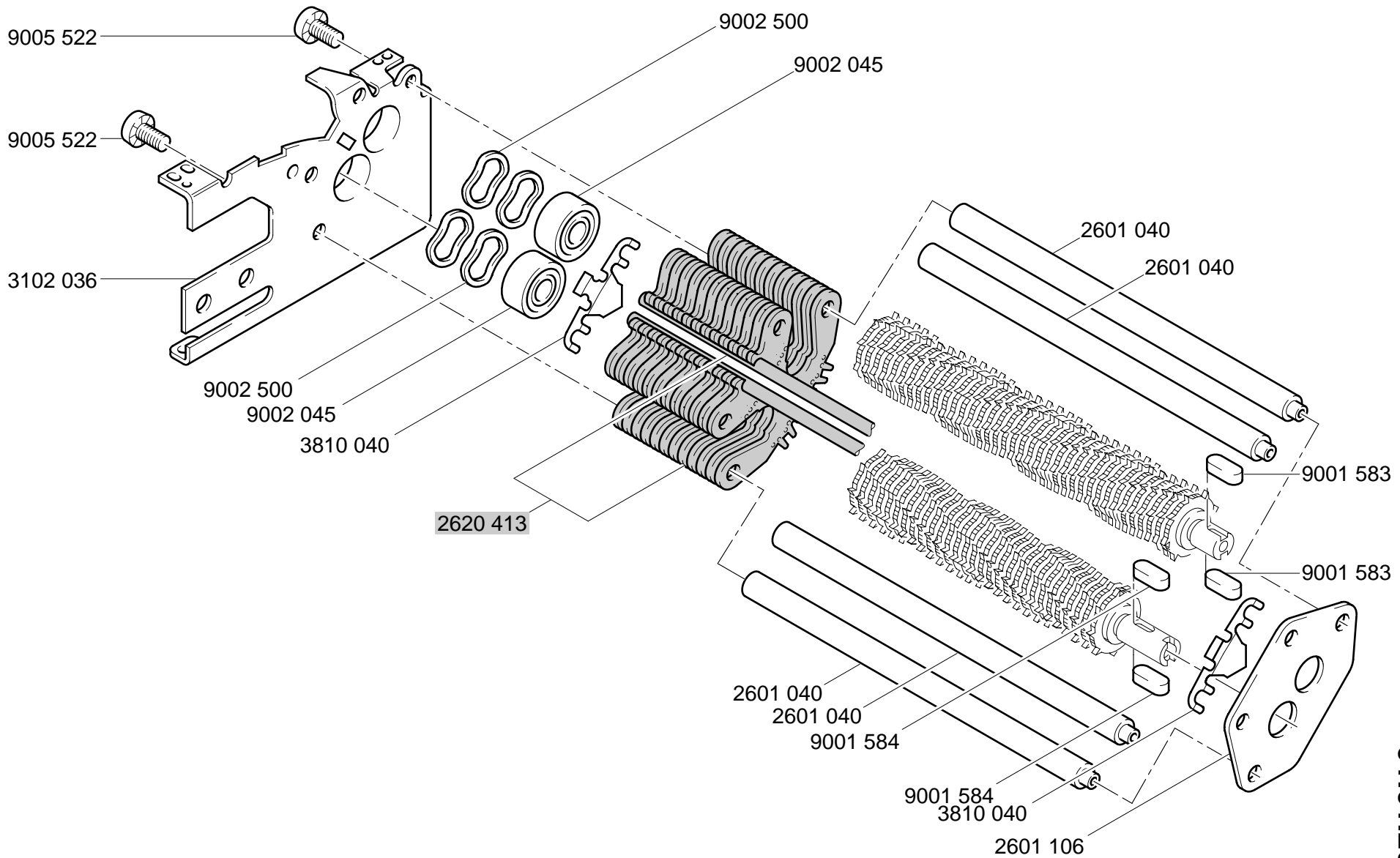
01.01.2006



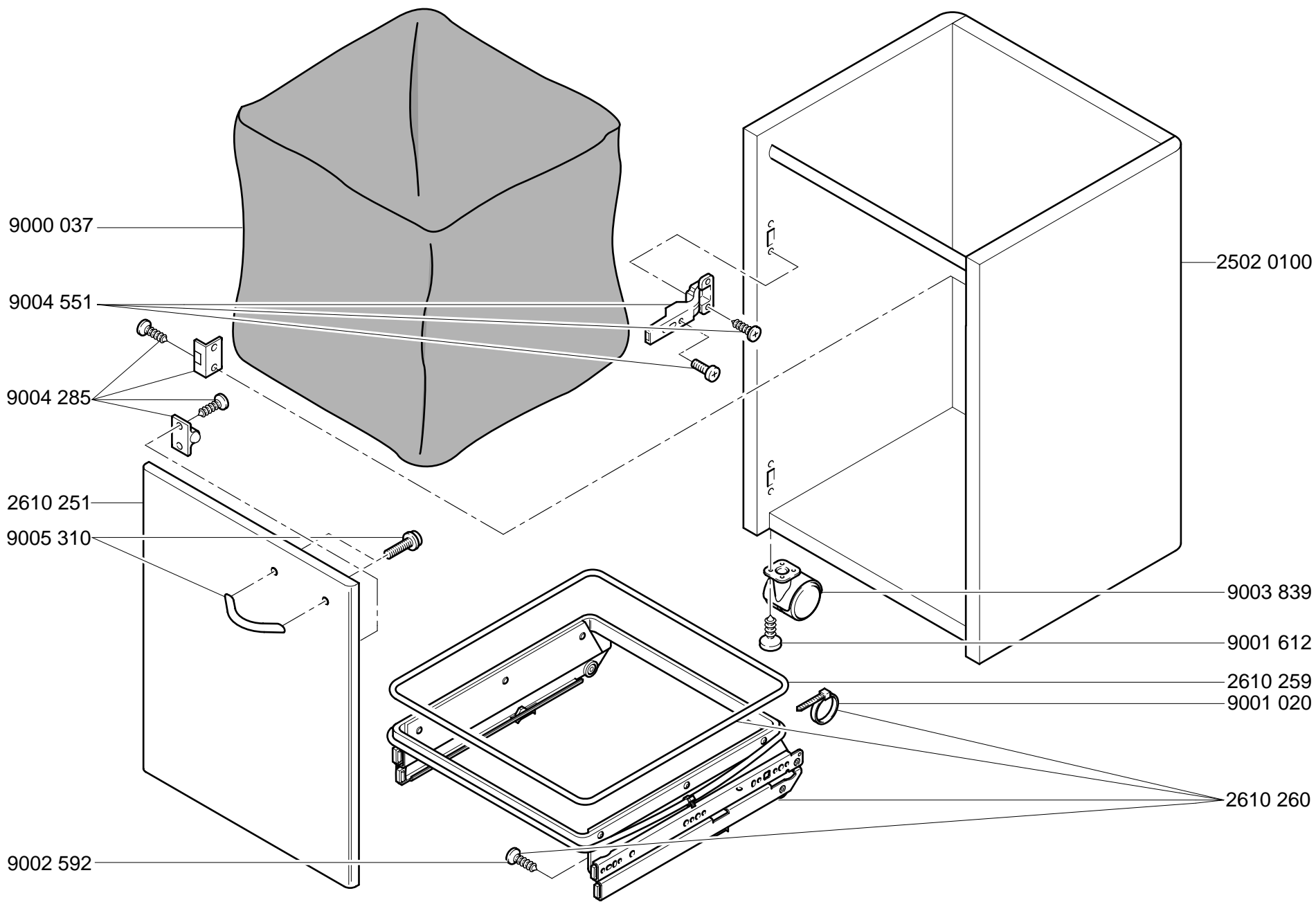
Mod.2603 A

01.01.2006





CROSS / CUT
Mod. 2603 A
 4x40mm
 01.01.2006



CROSS / CUT
Mod. 2603 A
 4x40mm
 01.01.2006

CROSS / CUT

4x40mm

Mod. 2603 A

01.01.2006

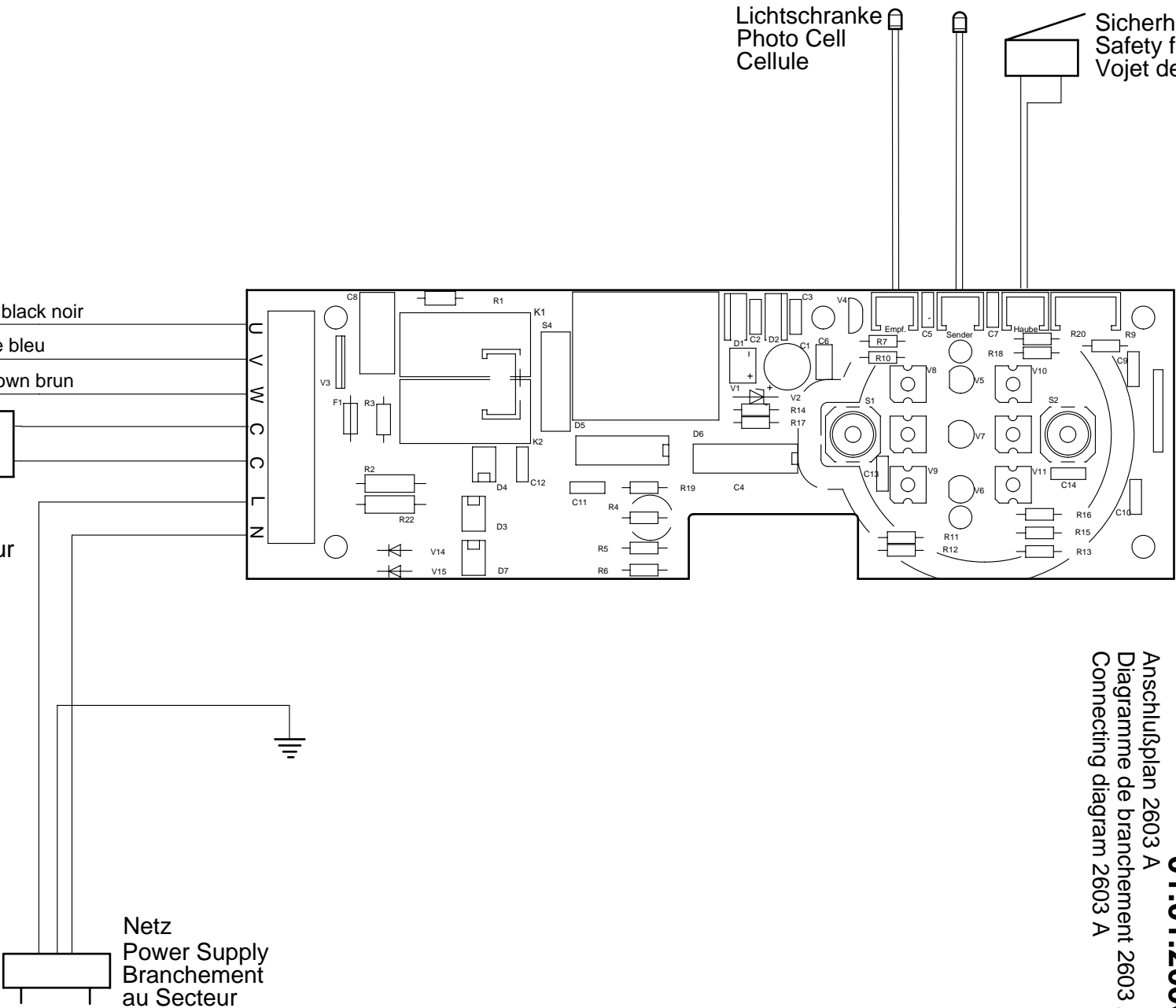
Anschlußplan 2603 A

Diagramme de branchement 2603 A

Connecting diagram 2603 A

Sicherheitsklappe
Safety flap
Vojet de sécurité

Lichtschränke
Photo Cell
Cellule



M1

schwarz black noir

blau blue bleu

braun brown brun

C1

Kondensator
Capacitor
Condensateur

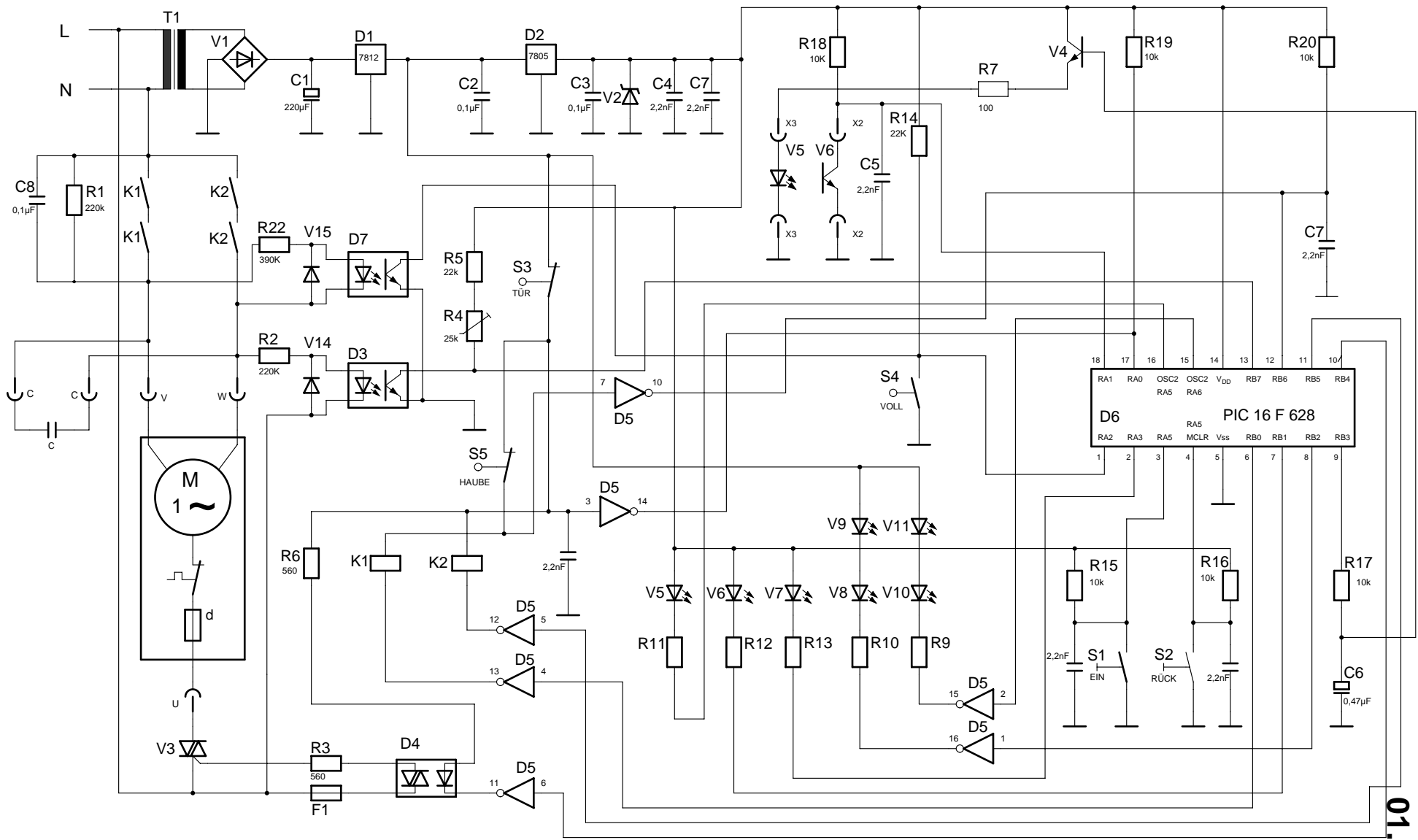
Netz
Power Supply
Branchement
au Secteur

Motor
Motor
Moteur

1~

3810 237

5



Mod. 2603 A

CROSS / CUT
4x40mm

01.01.2006

Stromlaufplan 2603 A
 schema de
 circuit électrique 2603 A
 wiring diagram 2603 A