

DIMAS

MX 120F



- (F) **Manuel d'utilisation et d'entretien**
Mélangeur
- (I) **Manuale di istruzioni**
Mescolatore
- (E) **Manual de instrucciones**
Mezclador
- (GB) **Operating instructions**
Mixer
- (D) **Betriebs- und Wartungsanleitung**
Mischer
- (NL) **Gebruiks- en onderhoudsinstructies**
Mengmachine
- (P) **Manual de instruções**
Misturador

- (F) DÉCLARATION DE CONFORMITÉ AUX DIRECTIVES EUROPÉENNES
- (I) DICHIARAZIONE DI CONFORMITA' ALLE DIRETTIVE EUROPEE
- (E) DECLARACIÓN DE CONFORMIDAD CON LAS DIRECTIVAS EUROPEAS
- (GB) DECLARATION OF CONFORMITY WITH EUROPEAN DIRECTIVES
- (D) EG-RICHTLINIEN - KONFORMITÄTSERKLÄRUNG
- (NL) VERKLARING VAN CONFORMITEIT MET DE EUROPESE RICHTLIJNEN
- (P) DECLARAÇÃO DE CONFORMIDADE COM AS DIRECTIVAS EUROPEIAS

LE FABRICANT
IL FABBRICANTE
EL FABRICANTE
MANUFACTURER
DER HERSTELLER
DE FABRIKANT
O FABRICANTE

DIMAS

ELECTROLUX CONSTRUCTION
PRODUCTS FRANCE SA
S.A. au Capital de 3 895 000 Euros
R.C. BLOIS B 068 500 206

Siège Social : 26, Route Nationale – B.P. 2
41260 LA CHAUSSEE SAINT VICTOR
Tél. 02 54 56 44 00 – Fax 02 54 56 44 44

déclare que la machine désignée ci-dessus
dichiara che la macchina sotto indicata
declara que la máquina designada a continuación
declares that the machine described above
erklärt hiermit, daß nachstehende Maschine
Verklaart bij deze dat de hierboven aangegeven machine
declara que a máquina abaixo designada

est conforme aux dispositions de la directive "MACHINES" modifiée (89/392/CEE),
la directive "BASSE TENSION" (73/23/CEE) la directive "CEM" (89/336/CEE)
suivant les normes européennes EN 50081/1 et EN 55022
et la directive "BRUITS" (2000/14/CEE) suivant les normes européennes
EN ISO 3744

conforms to the modified "MACHINES" Directive (89/392/CEE),
the "LOW VOLTAGE" Directive (73/23/CEE) the "EMC" Directive (89/336/CEE) in
accordance with European standards EN 50081/1 and EN 55022
and the "NOISE" Directive (2000/14/CEE) in accordance with European
standards EN ISO 3744

è conforme alle disposizioni della direttiva "MACCHINE" modificata (89/392/CEE),
della direttiva "BASSA TENSIONE" (73/23/CEE) della direttiva "CEM"
(89/336/CEE) secondo le norme europee EN 50081/1 e EN 55022
e della direttiva "RUMORI" (2000/14/CEE) secondo le norme europee
EN ISO 3744

konform mit der "MASCHINENBAURICHTLINIE" in Änderungsfassung Nr. 89/392/CEE
sowie der "NIEDERSPANNUNGSRICHTLINIE" Nr. 73/23/CEE sowie der
Richtlinie "ELEKTROMAGNETISCHE STÖRSICHERHEIT"
(CEM) Nr. 89/336/CEE gemäß den europäischen Normen EN 50081/1 und EN 55022
Und die Lärmschutzrichtlinie (2000/14/EWG) gemäß den europäischen
Normen EN ISO 3744

es conforme a las disposiciones de la directiva "MÁQUINAS" modificada (89/392/CEE),
la directiva "BAJA TENSION" (73/23/CEE) y la directiva "CEM"
(89/336/CEE), según las normas europeas EN 50081/1 y EN 55022
y la directiva "RUIDOS" (2000/14/CEE), según las normas europeas
EN ISO 3744

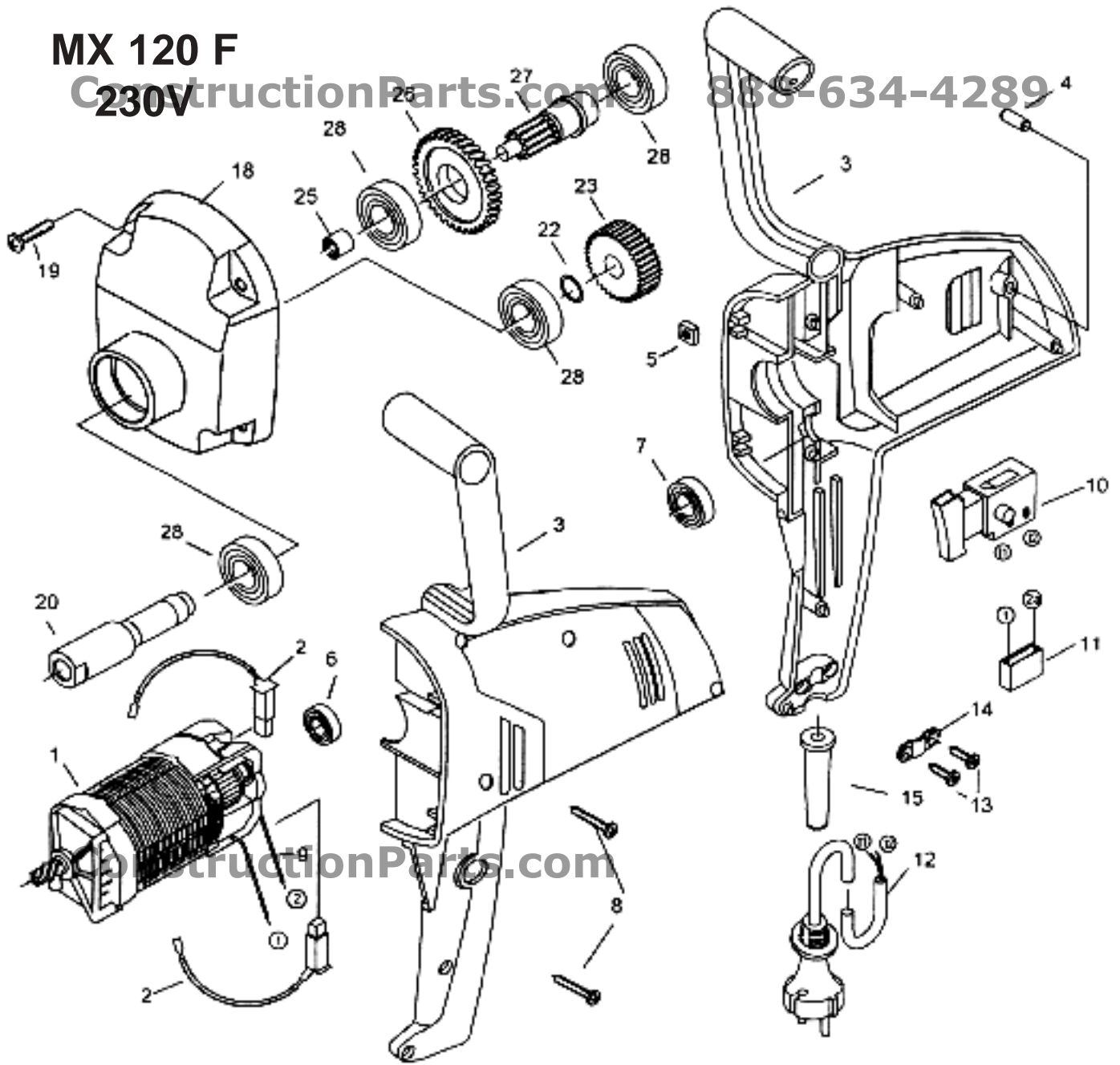
is conform de bepalingen van de gewijzigde richtlijn "MACHINES" (89/392/CEE),
de richtlijn "LAAGSPANNING" (73/23/CEE) en de richtlijn "CEM"
(89/336/CEE) volgens de Europese normen EN 50081/1 en EN 55022
en de richtlijn "LAWAAL" (2000/14/CEE) volgens de Europese normen
EN ISO 3744

está em conformidade com as disposições da directiva "MÁQUINAS" modificada (89/392/CEE)
a directiva "BAIXA TENSÃO" (73/23/CEE) e a directiva "CEM" (89/336/CEE)
de acordo com as normas europeias EN 50081/1 e EN 55022 e a directiva
"RUIDOS" (2000/14/CEE) de acordo com as normas europeias EN ISO 3744

Christer Carlberg
Operations Manager
Electrolux Construction Products

MX 120 F

230V



Numéro		Code
1		543039652
2	5x8	543039692
3		543039698
4	6x15	543039699
5	M5	543039674
6	626 2Z	543039680
7	608 2Z	543049792
8	HC 4,2X22	543037176
9		543039686
10		543039688
11	0,22 µF	543039684
12		543049824
13	HC4,2X9,5	543039676
14		543049826
15		543049823
16		
17		
18		543039654
19	M5X20	543037193
20		543039650
21		
22	15/18X0,2	543049749
23		543039653
24		
25	HK0810	543049765
26		543039694
27		543039651
28	6003 2RS	543049807

ConstructionParts.com

888-634-4289