

Ersatzteile

Spare parts

Spares

Pièces de rechange

Piezas de recambio

Ricambi

Peças de reposição

Piese de schimb

Náhradných dielov

Reservedele

Części zamienne



CR 4i

0116211

Ab Serien-Nr. 7101824



BITTE, NOTIEREN SIE SERIENNUMMER UND MOTORNUMMER IHRER MASCHINE:

PLEASE WRITE DOWN SERIALNUMBERS OF MACHINE AND ENGINE:

NOTEZ SVP LE NUMERO DE SERIE ET LE NUMERO DU MOTEUR DE VOTRE MACHINE:

SI PREGA DI ANNOTARE SEMPRE I NUMERI DI SERIE SIA DELLA VS. MACCHINA CHE DEL MOTORE:

MAQUINA: ROGAMOS ANOTEN EL NUMERO DE SERIE Y NUMERO DE MOTOR DE SU MAQUINA:

PROSIMY ZANOTOWAĆ NUMER MASZYNY I SILNIKA

MASCHINE
MACHINE
MACCHINA
MAQUINA
MASZYNA

#

MOTOR
ENGINE
MOTEUR
MOTORE
SILNIK

#

ZUR VERMEIDUNG VON FEHLLIEFERUNGEN UND VERZÖGERUNGEN SIND BEI DER BESTELLUNG VON ERSATZTEILEN FOLGENDE ANGABEN UNBEDINGT ERFORDERLICH:

- MASCHINENTYP
- SERIENNUMMER DER MASCHINE
- SERIENNUMMER DES MOTORS (BEI MOTORTEILEN)
- TEILENUMMER
- BESTELLMENGE

TO AVOID ERRORS IN DELIVERY PLEASE STATE THESE PARTICULARS WHEN ORDERING:

- TYPE OF MACHINE
- SERIAL NO. OF MACHINE
- SERIAL NO. OF ENGINE (ON ENGINE PARTS)
- PART-NO.
- QUANTITY REQUIRED

AFIN D'EVITER DES ERREURS DE COMMANDE ET DES RETARDS DE LIVRAISON IL EST NECESSAIRE D'INDIQUER LES CARACTERISTIQUES SUIVANTES:

- TYPE DE MACHINE
- LE NUMERO DE SERIE DE LA MACHINE
- LE NUMERO DE SERIE DU MOTEUR
- LE NUMERO D'IDENTITE DE LA PIECE
- LA QUANTITE SOUHAITEE

ONDE EVITARE DISGUIDI E RITARDI NELLE CONSEGNE DIE RICAMBI SI PREGA DI INDICARE SEMPRE:

- TIPO DELLA MACCHINA
- NUMERO DI SERIE DELLA MACCHINA
- NUMERO DI SERIE DEL MOTORE (SE SI RICHIEDONO PEZZI DEL MOTORE)
- NUMERO D'ORDINE DIE SINGOLI RICAMBI
- QUANTITA

A FI DE EVITAR ERRORES DE ENTREGA, ROGAMOS INDIQUEN LOS SIGUIENTES DATOS CUANDO PASE PEDIDOS DE RECAMBIO:

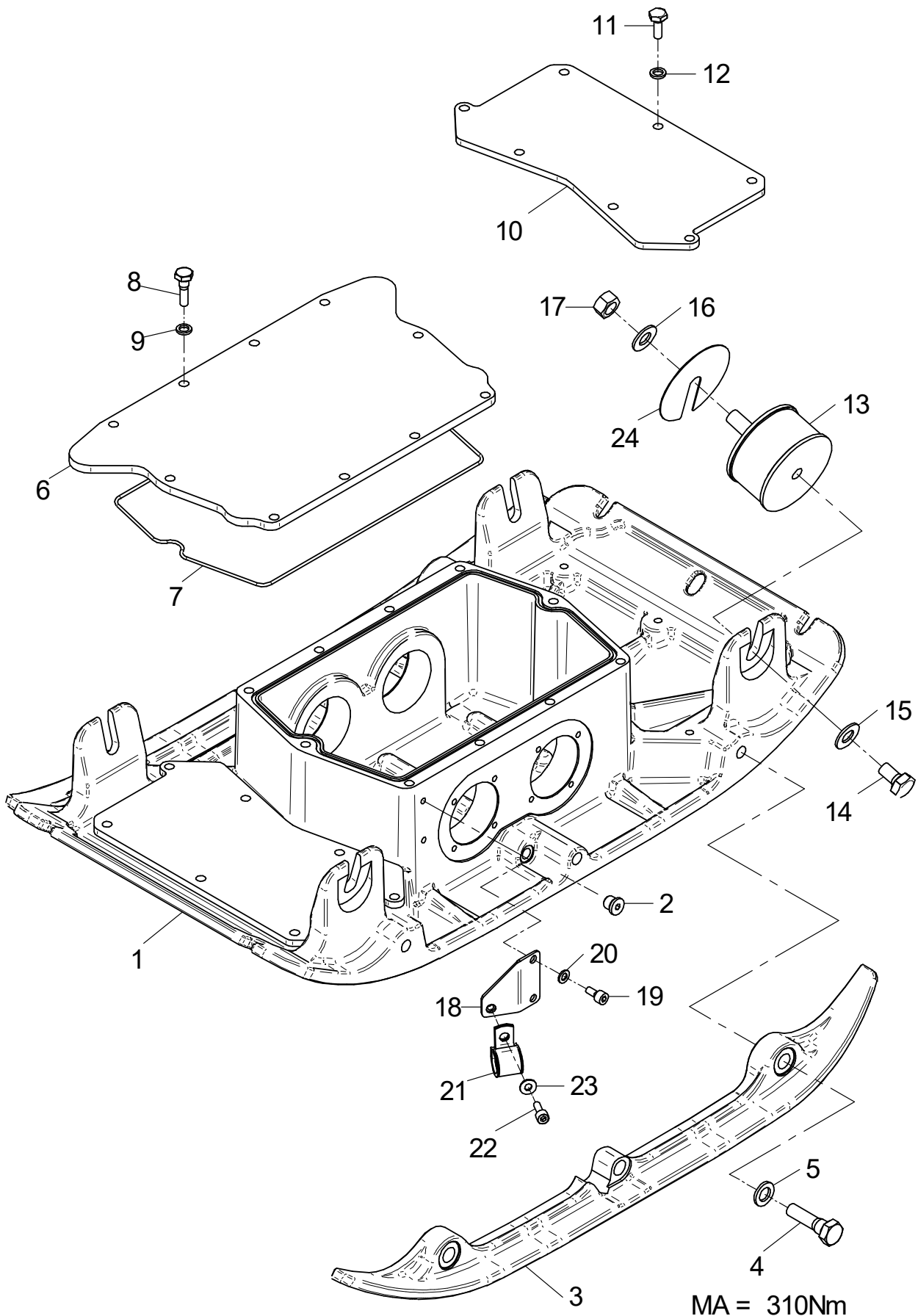
- MODELO DE MAQUINA
- NO. DE SERIE DE LA MAQUINA
- NO. DE SERIE DEL MOTOR (EN PIEZAS PARA MOTOR)
- REFERENCIA DEL RECAMBIO
- CANTIDAD PEDIDA

PROSIMY O PODANIE NASTĘPUJĄCYCH DANYCH PRZY SKŁADANIU ZAMÓWIENIA.

- TYP MASZYNY
- NUMER SERYJNY MASZYNY
- NUMER SERYJNY SILNIKA (PRZY CZĘŚCIACH DO SILNIKA)
- NUMER CZĘŚCI ZAMIEWNNEJ
- ZAMAWIANA ILOŚĆ

E 3367-1016

Position Ref.No. Repère Posizione Posicion	Menge Quantity Quantité Quantita Cantidad	Teile-Nr. Part-No. No. Référence Nr. d'Ordine No. Referenzia	Hinweis Hints Indications Indicazione Indicaciones	Position Ref. No. Repère Posizione Posicion	Menge Quantity Quantité Quantita Cantidad	Teile-Nr. Part-No. No. Référence Nr. d'Ordine No. Referenzia	Hinweis Hints Indications Indicazione Indicaciones
1	1	11002020					
2	1	25030002	DIN908-M14x1,5				
3	2	11002100					
4	6	21000554	DIN931-M16x55-10.9				
5	6	20029029	Nord-Lock 16,0				
6	1	11001049					
7	1	21000649					
8	10	25038016	DIN933-M10x35				
9	10	20029025	Nord-Lock 10,0				
10	2	11002030					
11	14	25038014	DIN933-M10x25				
12	14	20029025	Nord-Lock 10,0				
13	4	20004059					
14	4	25038023	DIN933-M16x25				
15	4	20029030	SKM 16				
16	4	20029030	SKM 16				
17	4	25031006	DIN934-M16				
18	1	11000809					
19	2	25044100	DIN912-M8x16				
20	2	20029003	VSK 8				
21	1	20007066					
22	1	25044005	DIN912-M8x20				
23	1	20029031	SKM 8				
24	0	11001272	t = 1				
24	0	11001274	t = 2				

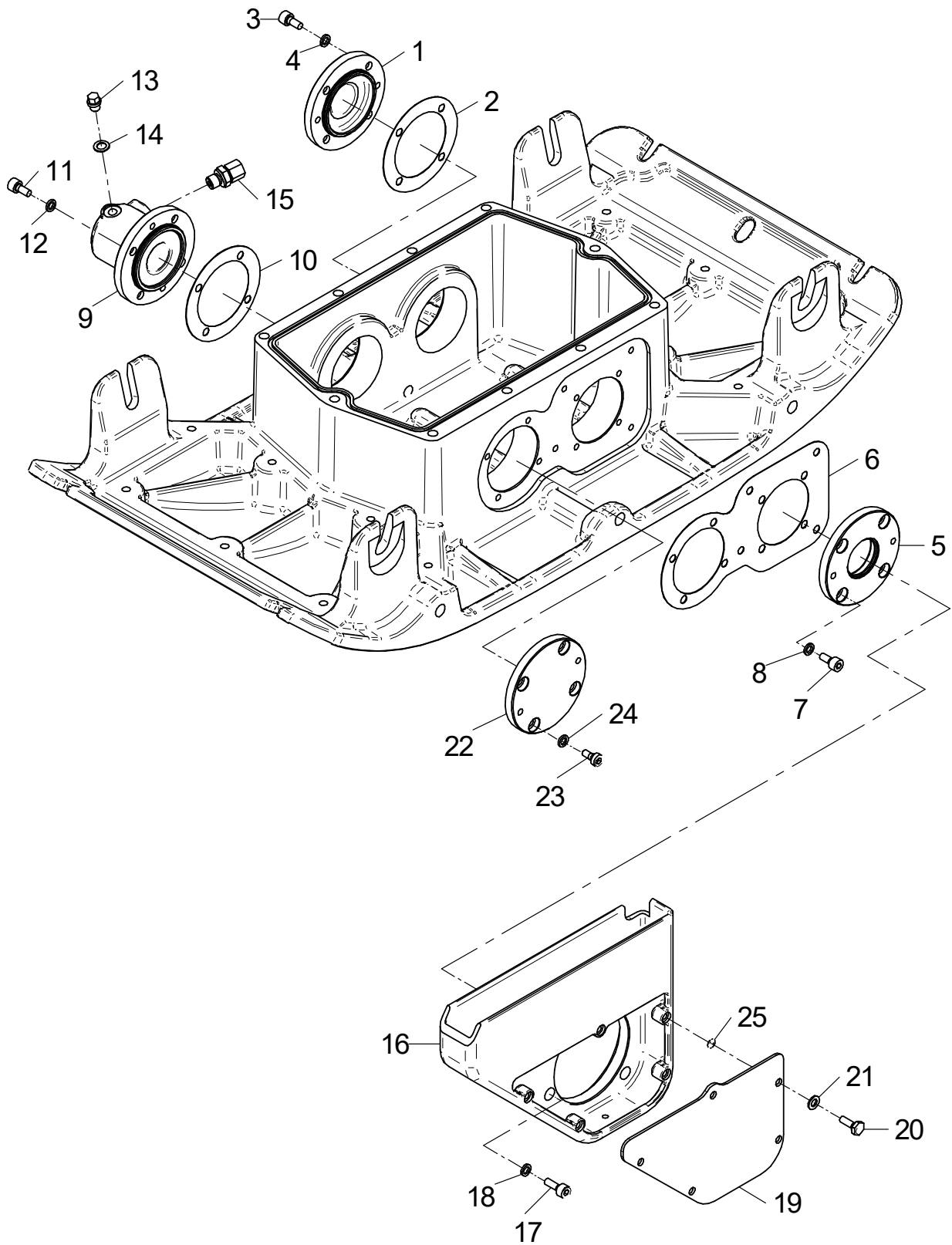


MA = 310Nm

E 3367-1016

E 3368-1016

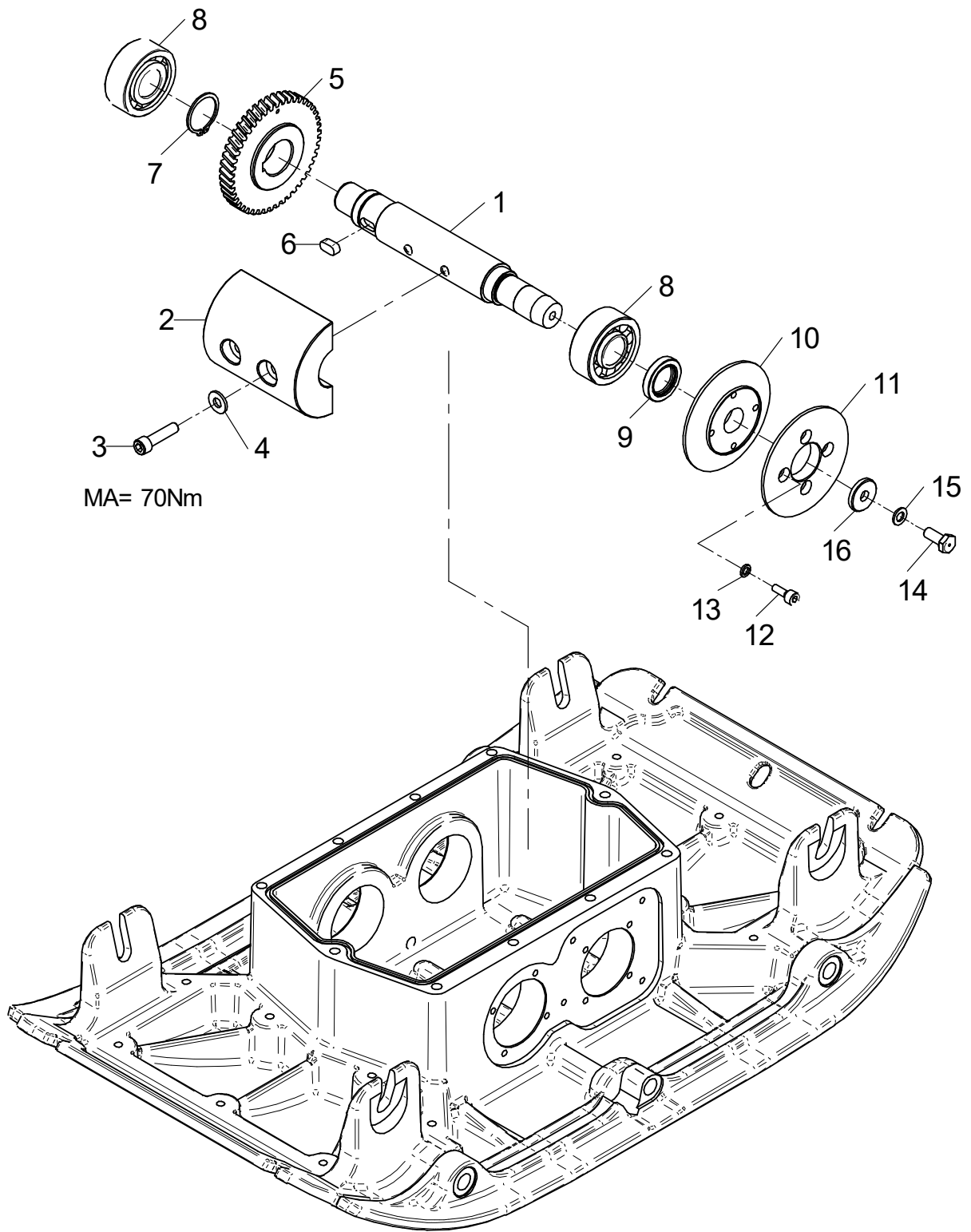
Position Ref.No. Repère Posizione Posicion	Menge Quantity Quantité Quantita Cantidad	Teile-Nr. Part-No. No. Référence Nr. d'Ordine No. Referenzia	Hinweis Hints Indications Indicazione Indicaciones	Position Ref. No. Repère Posizione Posicion	Menge Quantity Quantité Quantita Cantidad	Teile-Nr. Part-No. No. Référence Nr. d'Ordine No. Referenzia	Hinweis Hints Indications Indicazione Indicaciones
1	1	10016060					
2	1	20013269					
3	4	25044100	DIN912-M8x16				
4	4	20029011	VSKZ 8				
5	1	10016061					
6	1	11000851					
7	4	25044100	DIN912-M8x16				
8	4	20029011	VSKZ 8				
9	1	11000348					
10	1	20013269					
11	4	25044100	DIN912-M8x16				
12	4	20029011	VSKZ 8				
13	1	25030016	DIN910-M10x1				
14	1	25008012	DIN7603-10x16x1				
15	1	20020119					
16	1	11000672					
17	4	25044005	DIN912-M8x20				
18	4	20029024	Nord-Lock 8,0				
19	1	11000673					
20	5	25038007	DIN933-M8x20				
21	5	20029003	VSK 8				
22	1	10016060					
23	4	25046015	DIN7984-M8x16				
24	4	20029011	VSKZ 8				
25	5	21000602					



E 3368-1016

E 3369-1016

Position Ref.No. Repère Posizione Posicion	Menge Quantity Quantité Quantita Cantidad	Teile-Nr. Part-No. No. Référence Nr. d'Ordine No. Referenzia	Hinweis Hints Indications Indicazione Indicaciones	Position Ref. No. Repère Posizione Posicion	Menge Quantity Quantité Quantita Cantidad	Teile-Nr. Part-No. No. Référence Nr. d'Ordine No. Referenzia	Hinweis Hints Indications Indicazione Indicaciones
1	1	11000665					
2	1	11000666					
3	2	21000358	DIN912-M10x40-10.9				
4	2	25025245					
5	1	11000347					
6	1	25015016					
7	1	25034020	DIN471-A38x1,75				
8	2	25001144					
9	1	25017047					
10	1	11000667					
11	1	11000668					
12	4	25044005	DIN912-M8x20				
13	4	20029011	VSKZ 8				
14	1	10007370					
15	1	20029001	VSK 10				
16	1	10016071					

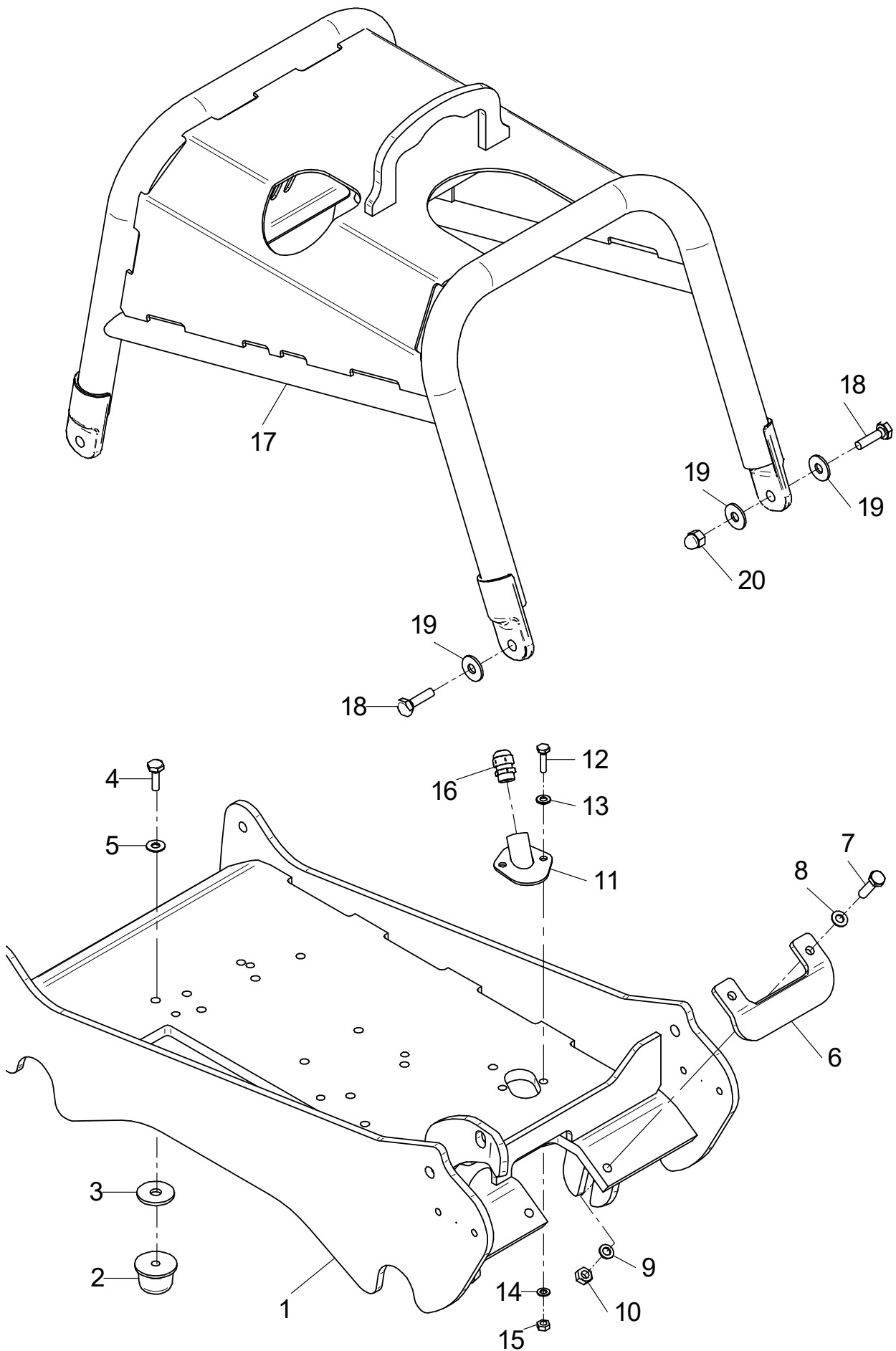


E 3370-1016

Position Ref.No. Repère Posizione Posicion	Menge Quantity Quantité Quantita Cantidad	Teile-Nr. Part-No. No. Référence Nr. d'Ordine No. Referenzia	Hinweis Hints Indications Indicazione Indicaciones	Position Ref. No. Repère Posizione Posicion	Menge Quantity Quantité Quantita Cantidad	Teile-Nr. Part-No. No. Référence Nr. d'Ordine No. Referenzia	Hinweis Hints Indications Indicazione Indicaciones
1	1	11000669					
2	1	11000671					
3	2	21000358	DIN912-M10x40-10.9				
4	2	25025245					
5	1	11000345					
6	1	25001045					
7	1	25034006	DIN471-A35x1,50				
8	1	25035003	DIN472-J62x2,0				
9	1	11000346					
10	1	21000228	DIN6885-8x7x20				
11	1	25034018	DIN471-A75x2,50				
12	2	25001144					
13	1	21000382					
14	1	25048003	DIN125-A10,5				
15	1	25035011	DIN472-J20x1,0				
16	1	11000670					
17	1	11000355					
18	1	25027004	DIN914-M8x16				
19	1	25035025	DIN472-J24x1,20				
20	2	25001705					
21	1	25034032	DIN471-A9x1,0				
22	1	10017370					
23	1	20013270					

E 3627-0415

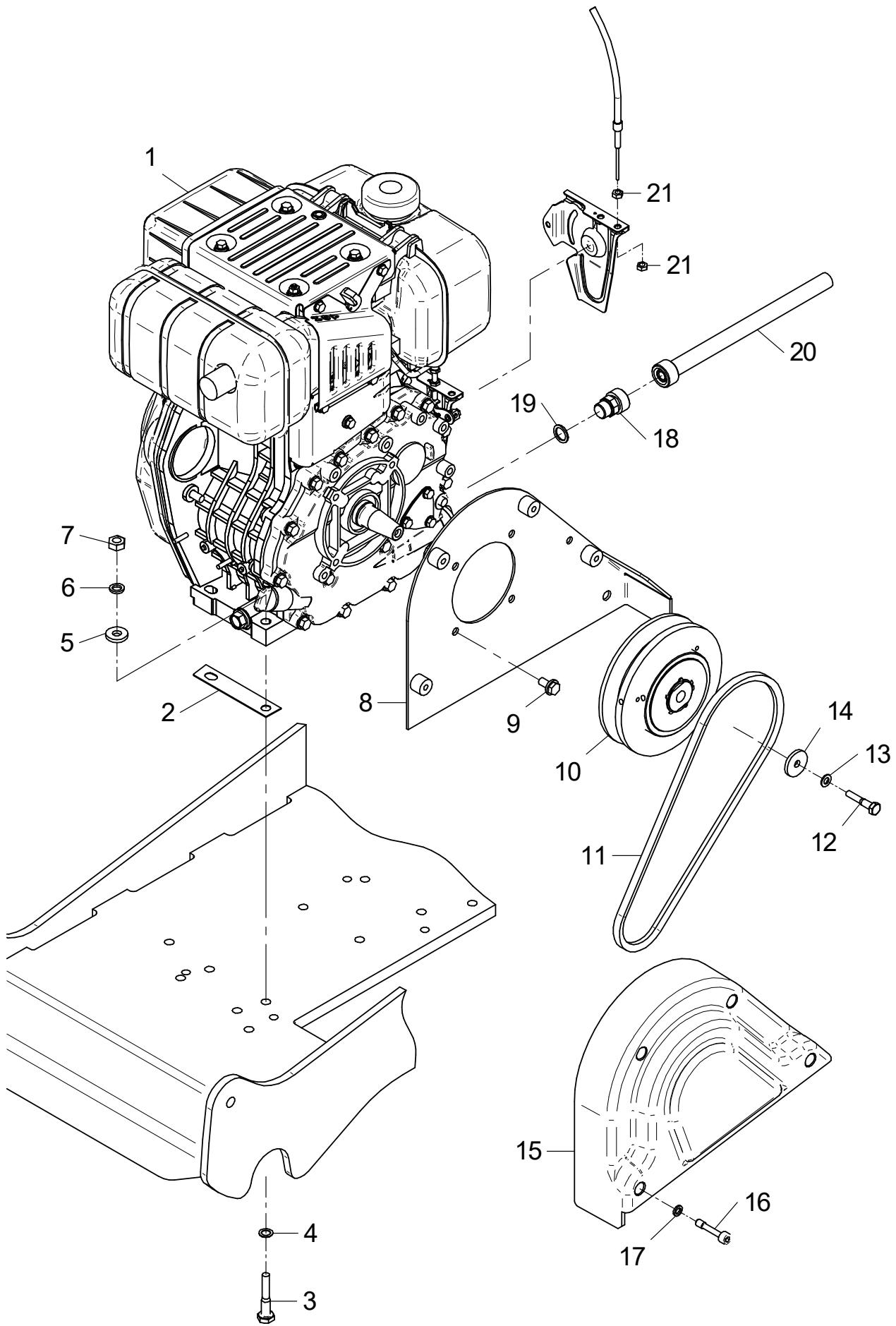
Position Ref.No. Repère Posizione Posicion	Menge Quantity Quantité Quantita Cantidad	Teile-Nr. Part-No. No. Référence Nr. d'Ordine No. Referenzia	Hinweis Hints Indications Indicazione Indicaciones	Position Ref. No. Repère Posizione Posicion	Menge Quantity Quantité Quantita Cantidad	Teile-Nr. Part-No. No. Référence Nr. d'Ordine No. Referenzia	Hinweis Hints Indications Indicazione Indicaciones
1	1	11001843					
2	4	20005019					
3	4	25049006	DIN440-R14				
4	4	25038015	DIN933-M10x30				
5	4	20029033	SKM 10				
6	1	11000810					
7	2	25040030	DIN931-M10x40				
8	2	25048003	DIN125-A10,5				
9	2	20029001	VSK 10				
10	2	25031004	DIN934-M10				
11	1	10022550					
12	2	25038009	DIN933-M8x30				
13	2	25048002	DIN125-A8,4				
14	2	20029003	VSK 8				
15	2	25031003	DIN934-M8				
16	1	25009021					
17	1	11001819					
18	4	25038022	DIN933-M12x40				
19	7	20029023	SKB 12				
20	3	25031027	DIN1587-M12				



E 3627-0415

E 3628-0415

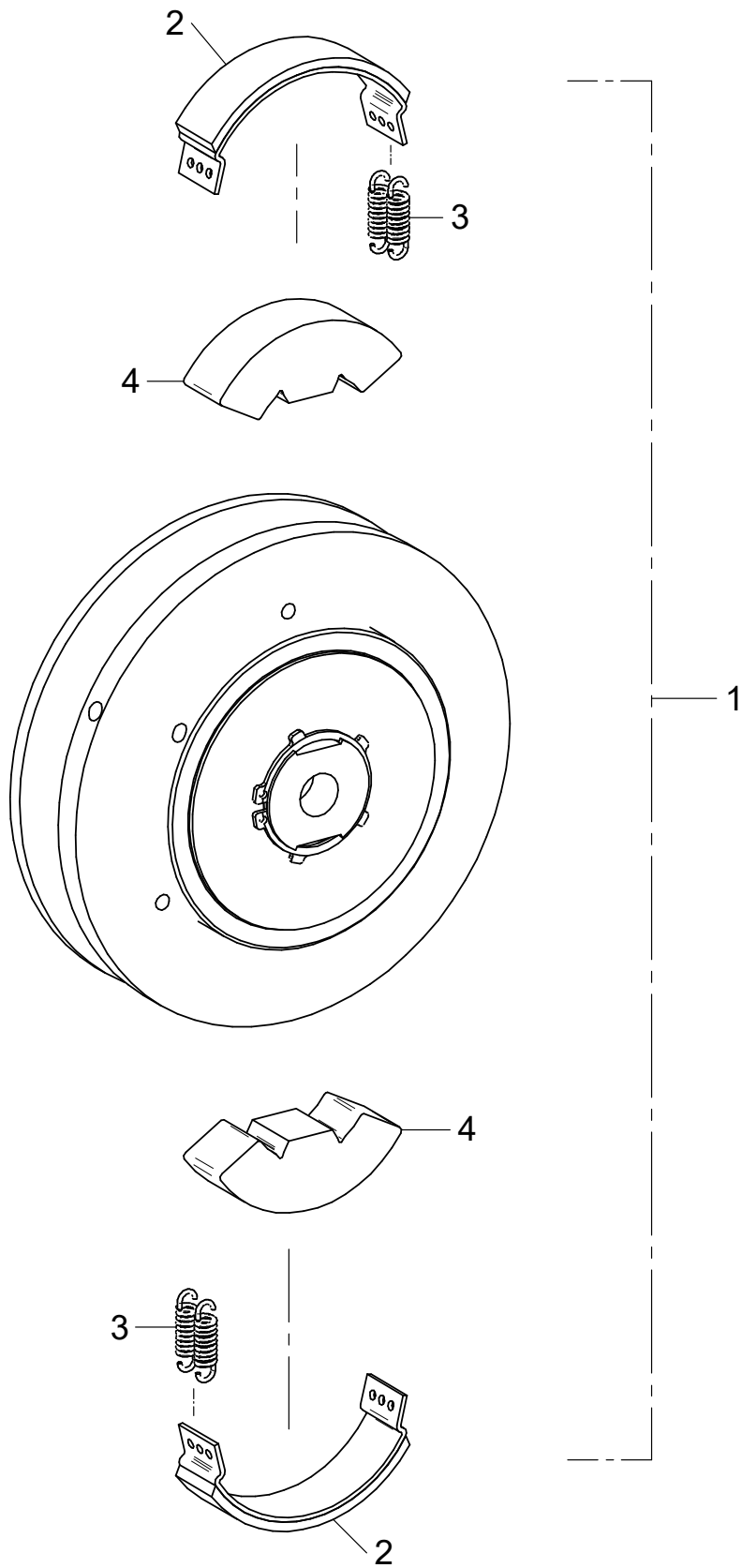
Position Ref.No. Repère Posizione Posicion	Menge Quantity Quantité Quantita Cantidad	Teile-Nr. Part-No. No. Référence Nr. d'Ordine No. Referenzia	Hinweis Hints Indications Indicazione Indicaciones	Position Ref. No. Repère Posizione Posicion	Menge Quantity Quantité Quantita Cantidad	Teile-Nr. Part-No. No. Référence Nr. d'Ordine No. Referenzia	Hinweis Hints Indications Indicazione Indicaciones
1	1	21000945					
2	2	11001821					
3	4	25040012	DIN931-M10x55				
4	4	20025287					
5	4	25049020	DIN7349-10,5				
6	4	20029025					
7	4	25031004	DIN934-M10				
8	1	11001820					
9	5	20022012	Tensilock M8x16				
10	1	21000946					
11	1	21000879					
12	1	25040065	DIN931-M8x40				
13	1	20029003	VSK 8				
14	1	20026475					
15	1	11000544					
16	4	21000585	DIN7964-M8x40				
17	4	20029011	VSKZ 8				
18	1	21000949					
19	1	25008013	DIN7603-16x22x1,5				
20	1	21000518					
21	2	25031002	DIN934-M6				



E 3628-0415

E 3631-0415

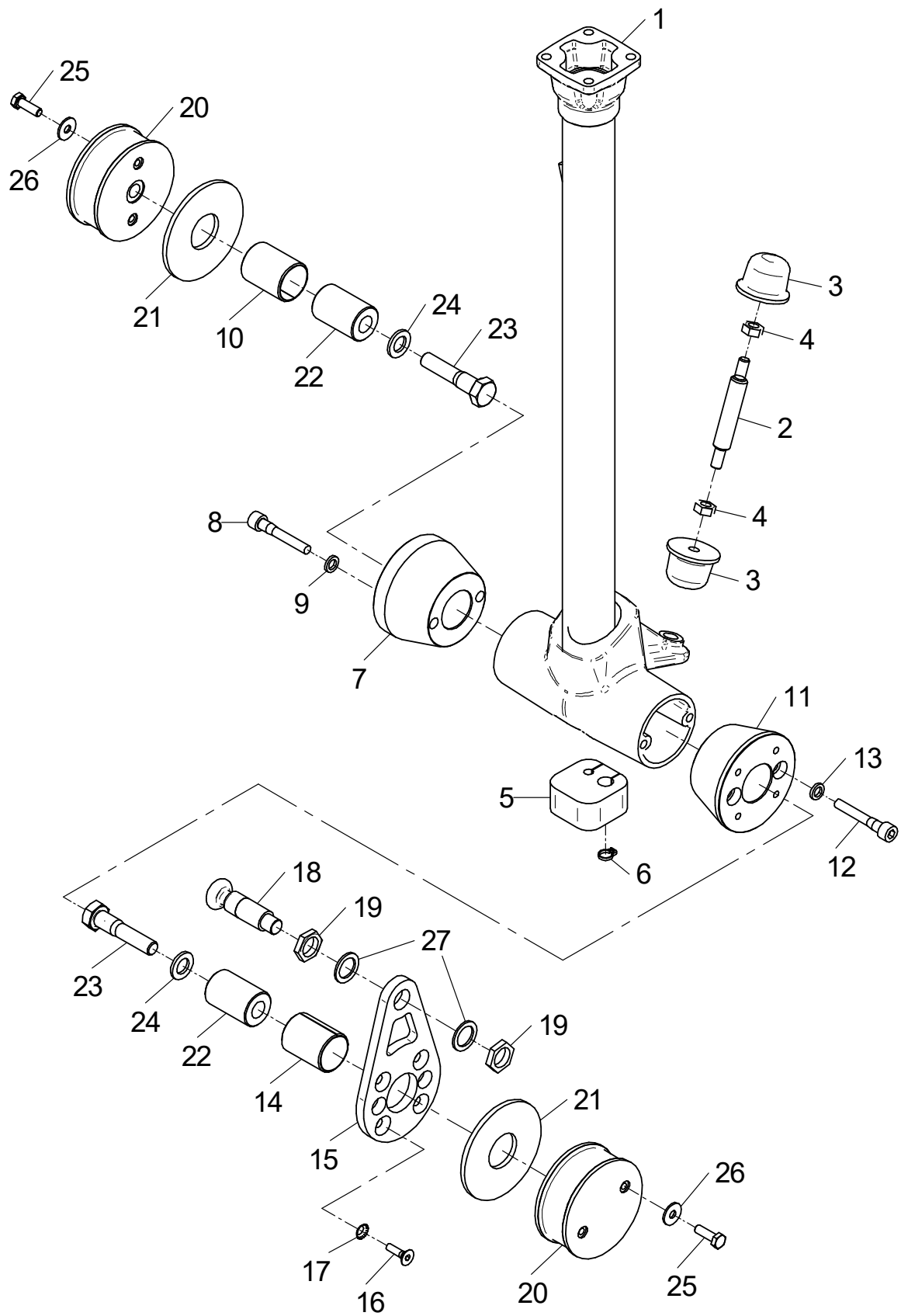
Position Ref.No. Repère Posizione Posicion	Menge Quantity Quantité Quantita Cantidad	Teile-Nr. Part-No. No. Référence Nr. d'Ordine No. Referenzia	Hinweis Hints Indications Indicazione Indicaciones	Position Ref. No. Repère Posizione Posicion	Menge Quantity Quantité Quantita Cantidad	Teile-Nr. Part-No. No. Référence Nr. d'Ordine No. Referenzia	Hinweis Hints Indications Indicazione Indicaciones
1	1	21000946					
2	2	20002222					
3	4	20002255					
4	2	21000965					



E 3631-0415

E 3629-0415

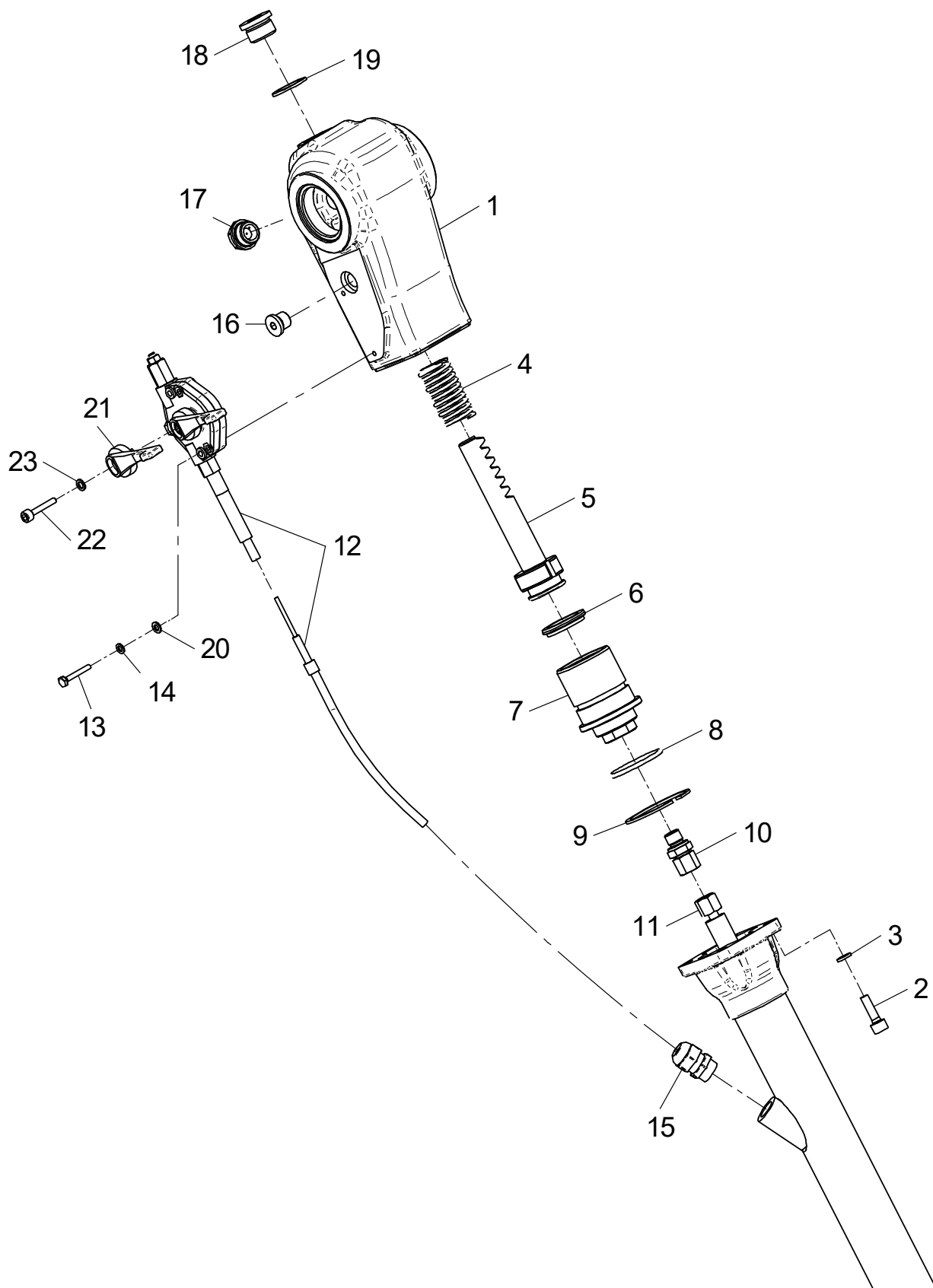
Position Ref.No. Repère Posizione	Menge Quantity Quantité Cantidad	Teile-Nr. Part-No. No. Référence Nr. d'Ordine No. Referenzia	Hinweis Hints Indications Indicazione Indicaciones	Position Ref. No. Repère Posizione	Menge Quantity Quantité Cantidad	Teile-Nr. Part-No. No. Référence Nr. d'Ordine No. Referenzia	Hinweis Hints Indications Indicazione Indicaciones
1	1	11000710					
2	1	11000567					
3	2	21000573					
4	2	25031004	DIN934-M10				
5	1	21000261					
6	1	20007202					
7	1	11001844					
8	2	25044016	DIN912-M10x60				
9	2	20029012	VSKZ 10				
10	1	20026493					
11	1	11001845					
12	2	25044016	DIN912-M10x60				
13	2	20029012	VSKZ 10				
14	1	20026493					
15	1	11000713					
16	4	25047021	DIN7991-M8x25				
17	4	25005003	DIN6798-V8,4				
18	1	20026481					
19	2	25025191	DIN80705-M20x1,5				
20	2	20004023					
21	2	11001370					
22	2	10016442					
23	2	25040022	DIN931-M16x70				
24	2	20029002	VSK 16				
25	4	25038008	DIN933-M8x25				
26	4	20029021	SKB 8				
27	2	20025019					



E 3629-0415

E 3630-0516

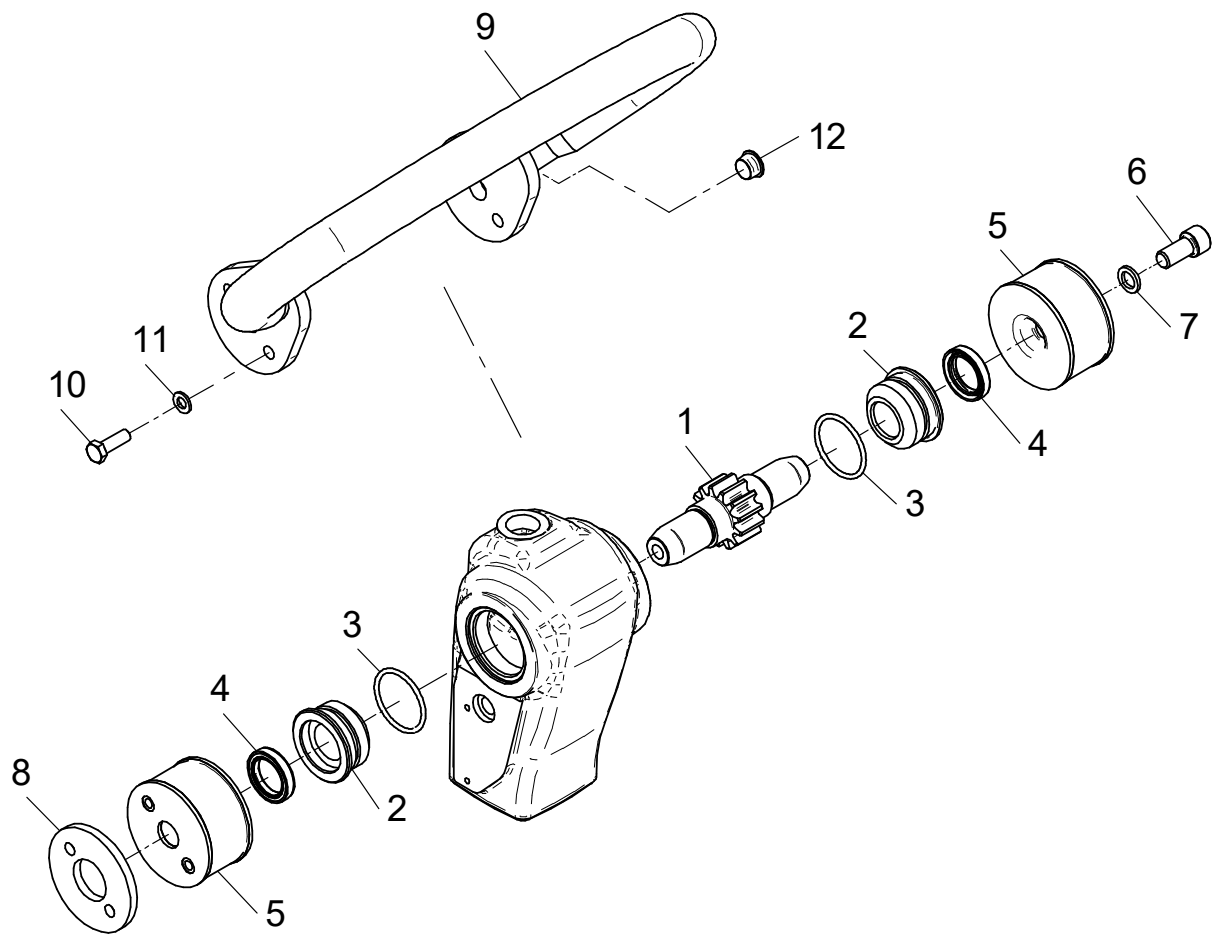
Position Ref.No. Repère Posizione Posicion	Menge Quantity Quantité Quantita Cantidad	Teile-Nr. Part-No. No. Référence Nr. d'Ordine No. Referenzia	Hinweis Hints Indications Indicazione Indicaciones	Position Ref. No. Repère Posizione Posicion	Menge Quantity Quantité Quantita Cantidad	Teile-Nr. Part-No. No. Référence Nr. d'Ordine No. Referenzia	Hinweis Hints Indications Indicazione Indicaciones
1	1	11000455					
2	4	25044006	DIN912-M8x25				
3	4	20029011	VSKZ 8				
4	1	20008067					
5	1	11001853					
6	1	20013282					
7	1	11000457					
8	1	20013284					
9	1	25035027	DIN472-J58x2,0				
10	1	20020119					
11	1	21000520					
12	1	21000948					
13	2	21000258	DIN933-M5x30				
14	2	20029006	VSK 5				
15	1	25009021					
16	1	25030002	DIN908-M14x1,5				
17	1	21000256					
18	1	25030003	DIN908-M24x1,5				
19	1	25008008	DIN7603-24x32x2				
20	2	25048017	DIN125-A5,3				
21	1	21000488					
22	1	25044057	DIN912-M6x30				
23	1	20025121	VS 6				



E 3630-0516

E 3337-0808

Position Ref.No. Repère Posizione Posicion	Menge Quantity Quantité Quantita Cantidad	Teile-Nr. Part-No. No. Référence Nr. d'Ordine No. Referenzia	Hinweis Hints Indications Indicazione Indicaciones	Position Ref. No. Repère Posizione Posicion	Menge Quantity Quantité Quantita Cantidad	Teile-Nr. Part-No. No. Référence Nr. d'Ordine No. Referenzia	Hinweis Hints Indications Indicazione Indicaciones
1	1	10017394					
2	2	10017397					
3	2	20013271					
4	2	25017048					
5	2	10017396					
6	2	25044035	DIN912-M12x25				
7	2	20025158					
8	2	11000056					
9	1	11000038					
10	4	25038008	DIN933-M8x25				
11	4	20029003	VSK 8				
12	2	20025593					

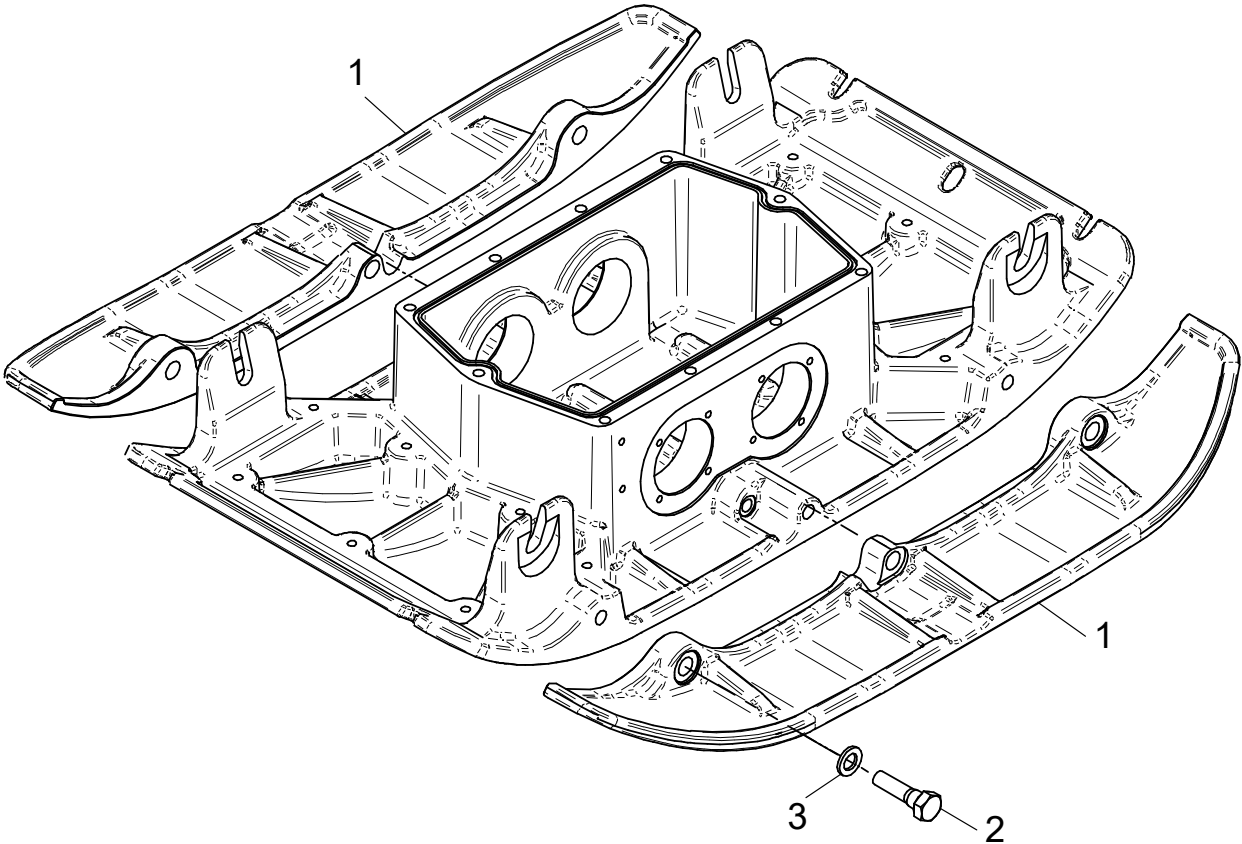


E 3337-0808

E 3387-1016

Position Ref.No. Repère Posizione Posicion	Menge Quantity Quantité Quantita Cantidad	Teile-Nr. Part-No. No. Référence Nr. d'Ordine No. Referenzia	Hinweis Hints Indications Indicazione Indicaciones	Position Ref. No. Repère Posizione Posicion	Menge Quantity Quantité Quantita Cantidad	Teile-Nr. Part-No. No. Référence Nr. d'Ordine No. Referenzia	Hinweis Hints Indications Indicazione Indicaciones
1	2	11002101					
2	6	21000554	DIN931-M16x55-10.9				
3	6	20029029	Nord-Lock 16,0				

000196652



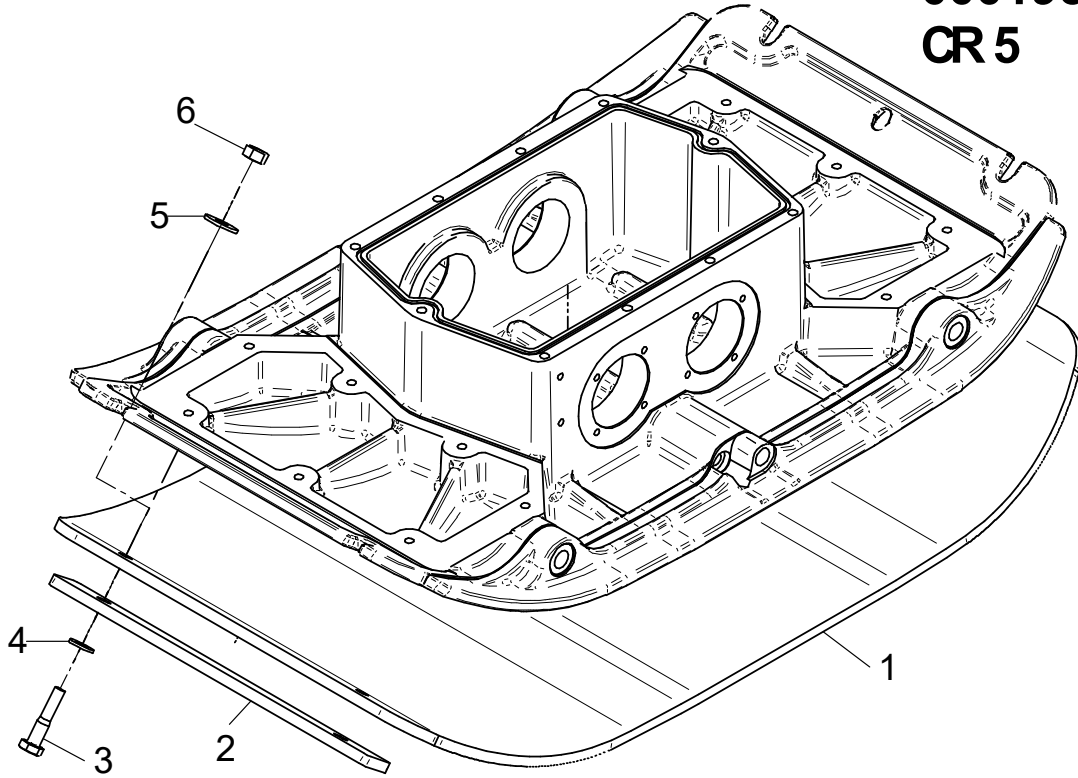
MA = 310Nm

E 3387-1016

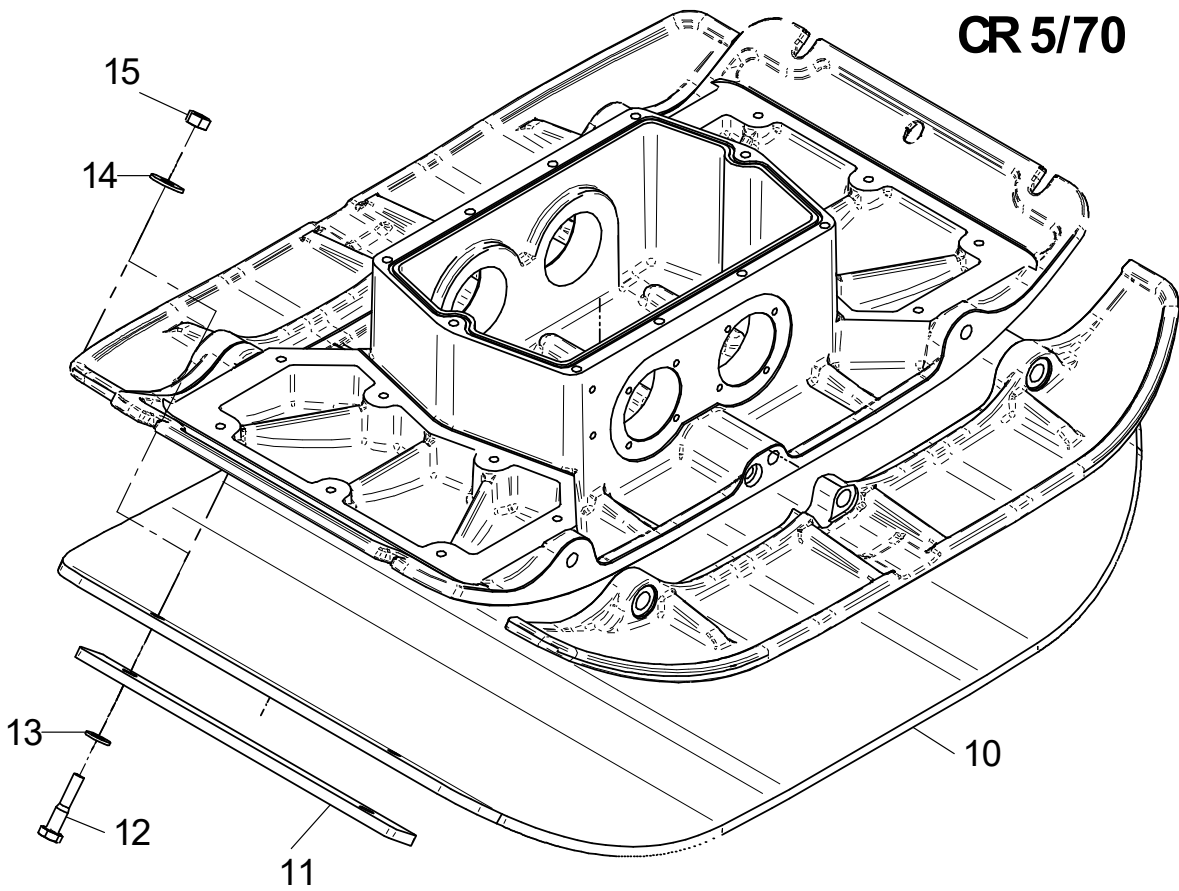
E 3388-1016

Position Ref.No. Repère Posizione Posicion	Menge Quantity Quantité Quantita Cantidad	Teile-Nr. Part-No. No. Référence Nr. d'Ordine No. Referenzia	Hinweis Hints Indications Indicazione Indicaciones	Position Ref. No. Repère Posizione Posicion	Menge Quantity Quantité Quantita Cantidad	Teile-Nr. Part-No. No. Référence Nr. d'Ordine No. Referenzia	Hinweis Hints Indications Indicazione Indicaciones
1	1	11000841					
2	2	10017292					
3	4	25040019	DIN931-M12x55				
4	4	25048004	DIN125-A13				
5	4	20029023	SKB 12				
6	4	25031005	DIN934-M12				
7							
8							
9							
10	1	11000842					
11	2	10017292					
12	4	25040019	DIN931-M12x55				
13	4	25048004	DIN125-A13				
14	4	20029023	SKB 12				
15	4	25031005	DIN934-M12				

000195645
CR 5



000195646
CR 5/70



E 3388-1016

