

Ersatzteile

Spare parts
Spares
Pièces de rechange
Piezas de recambio
Ricambi
Peças de reposição
Piese de schimb
Náhradných dielov
Reservedele
Części zamienne

weber *mf*®

We Know Compaction



VPR 700

0105001

BITTE, NOTIEREN SIE SERIENNUMMER UND MOTORNUMMER IHRER MASCHINE:

PLEASE WRITE DOWN SERIALNUMBERS OF MACHINE AND ENGINE:

NOTEZ SVP LE NUMERO DE SERIE ET LE NUMERO DU MOTEUR DE VOTRE MACHINE:

SI PREGA DI ANNOTARE SEMPRE I NUMERI DI SERIE SIA DELLA VS. MACCHINA CHE DEL MOTORE:

MAQUINA: ROGAMOS ANOTEN EL NUMERO DE SERIE Y NUMERO DE MOTOR DE SU MAQUINA:

PROSIMY ZANOTOWAĆ NUMER MASZYNY I SILNIKA

MASCHINE
MACHINE
MACCHINA
MAQUINA
MASZYNA



MOTOR
ENGINE
MOTEUR
MOTORE
SILNIK



ZUR VERMEIDUNG VON FEHLLIEFERUNGEN UND VERZÖGERUNGEN SIND BEI DER BESTELLUNG VON ERSATZTEILEN FOLGENDE ANGABEN UNBEDINGT ERFORDERLICH:

- MASCHINENTYP
- SERIENNUMMER DER MASCHINE
- SERIENNUMMER DES MOTORS (BEI MOTORTEILEN)
- TEILENUMMER
- BESTELLMENGE

TO AVOID ERRORS IN DELIVERY PLEASE STATE THESE PARTICULARS WHEN ORDERING:

- TYPE OF MACHINE
- SERIAL NO. OF MACHINE
- SERIAL NO. OF ENGINE (ON ENGINE PARTS)
- PART-NO.
- QUANTITY REQUIRED

AFIN D'EVITER DES ERREURS DE COMMANDE ET DES RETARDS DE LIVRAISON IL EST NECESSAIRE D'INDIQUER LES CARACTERISTIQUES SUIVANTES:

- TYPE DE MACHINE
- LE NUMERO DE SERIE DE LA MACHINE
- LE NUMERO DE SERIE DU MOTEUR
- LE NUMERO D'IDENTITE DE LA PIECE
- LA QUANTITE SOUHAITEE

ONDE EVITARE DISGUIDI E RITARDI NELLE CONSEGNE DIE RICAMBI SI PREGA DI INDICARE SEMPRE:

- TIPO DELLA MACCHINA
- NUMERO DI SERIE DELLA MACCHINA
- NUMERO DI SERIE DEL MOTORE (SE SI RICHIEDONO PEZZI DEL MOTORE)
- NUMERO D'ORDINE DIE SINGOLI RICAMBI
- QUANTITA

A FI DE EVITAR ERRORES DE ENTREGA, ROGAMOS INDIQUEN LOS SIGUIENTES DATOS CUANDO PASE PEDIDOS DE RECAMBIO:

- MODELO DE MAQUINA
- NO. DE SERIE DE LA MAQUINA
- NO. DE SERIE DEL MOTOR (EN PIEZAS PARA MOTOR)
- REFERENCIA DEL RECAMBIO
- CANTIDAD PEDIDA

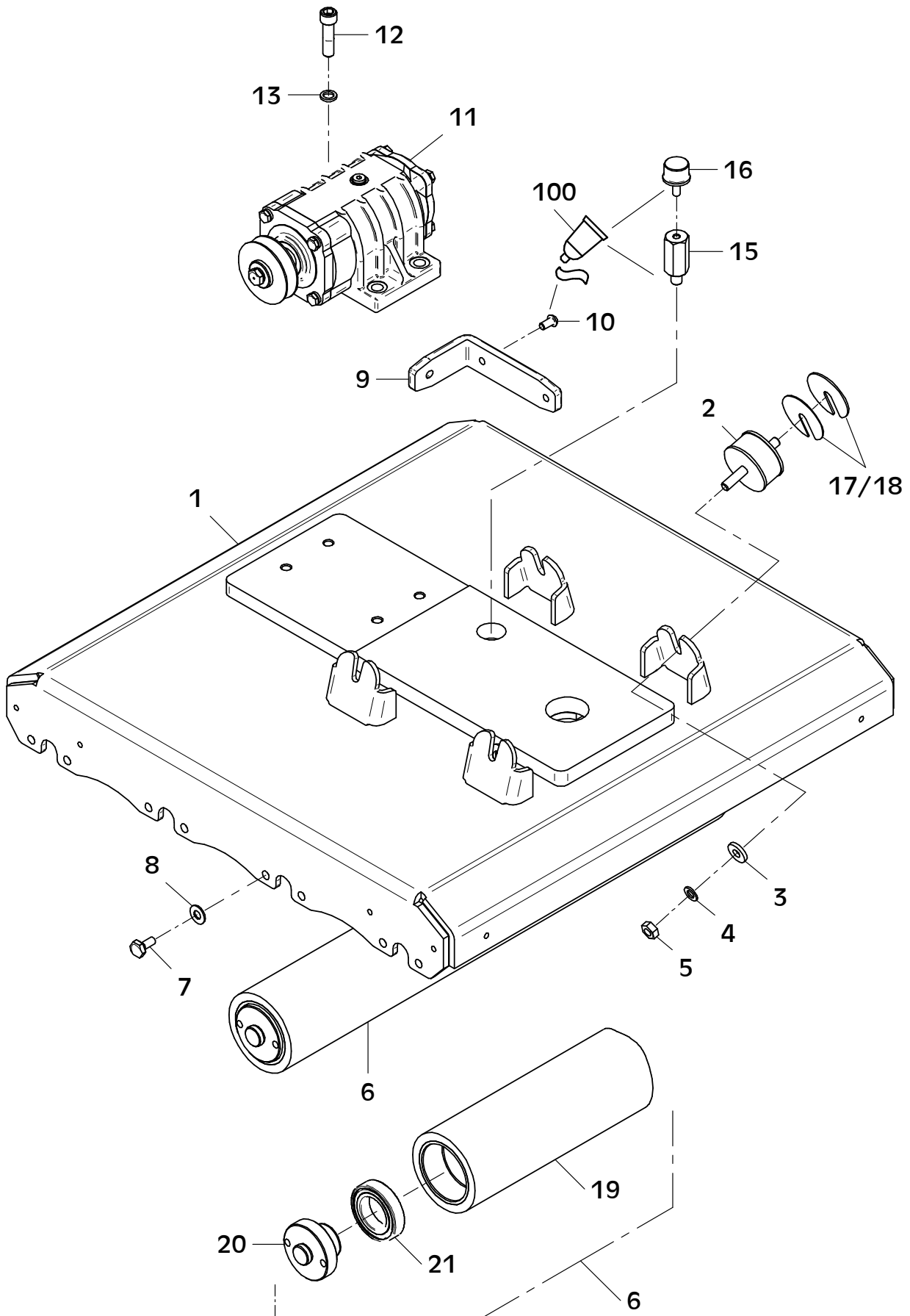
PROSIMY O PODANIE NASTĘPUJĄCYCH DANYCH PRZY SKŁADANIU ZAMÓWIENIA.

- TYP MASZYNY
- NUMER SERYJNY MASZYNY
- NUMER SERYJNY SILNIKA (PRZY CZĘŚCIACH DO SILNIKA)
- NUMER CZĘŚCI ZAMIEWNNEJ
- ZAMAWIANA ILOŚĆ

E 3640-0325

Position Ref.No. Repère Posizione Posicion	Menge Quantity Quantité Quantita Cantidad	Teile-Nr. Part-No. No. Référence Nr. d'Ordine No. Referenzia	Hinweis Hints Indications Indicazione Indicaciones	Position Ref. No. Repère Posizione Posicion	Menge Quantity Quantité Quantita Cantidad	Teile-Nr. Part-No. No. Référence Nr. d'Ordine No. Referenzia	Hinweis Hints Indications Indicazione Indicaciones
1	1	11002875					
2	4	21000579					
3	4	25049020	DIN7349-10,5				
4	4	20029001	VSK 10				
5	4	25031004	DIN934-M10				
6	4	12000103					
7	16	25038013	DIN933-M10x20				
8	16	20029033	SKM 10				
9	4	11002873					
10	12	25033032	ISO7380-M8x16-10.9				
11	1	12000109					
12	4	25044027	DIN912-M12x45				
13	4	20029026	Nord-Lock 12,0				
14							
15	1	11002109					
16	1	20005012					
17	4	11002173					
18	4	11002174					
19	1	11001901					
20	2	11001900					
21	2	21000993					
				100			Loctite 243
							ab Serien-Nr.20124669

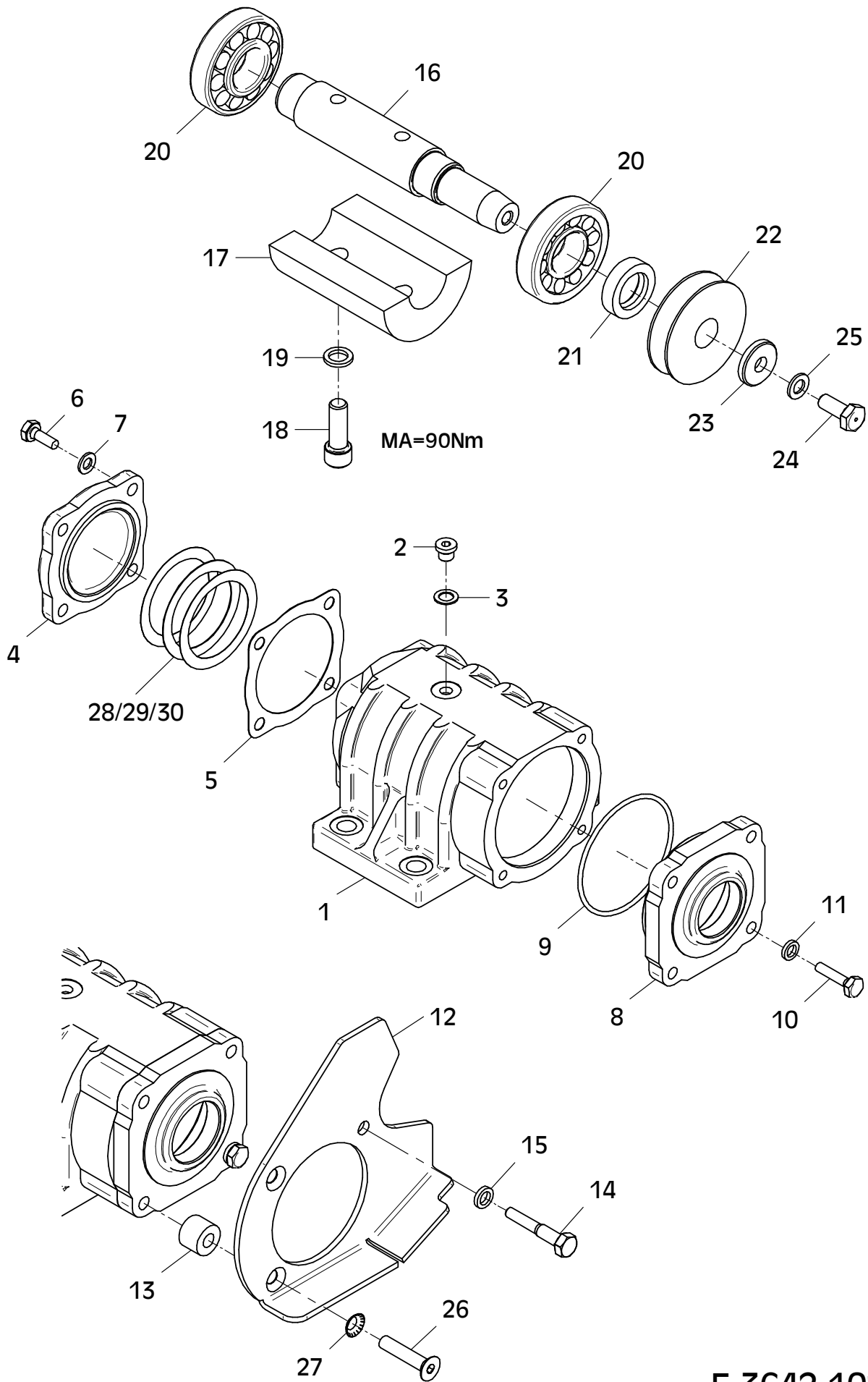
MA=90Nm



E 3640-0325

E 3642-1021

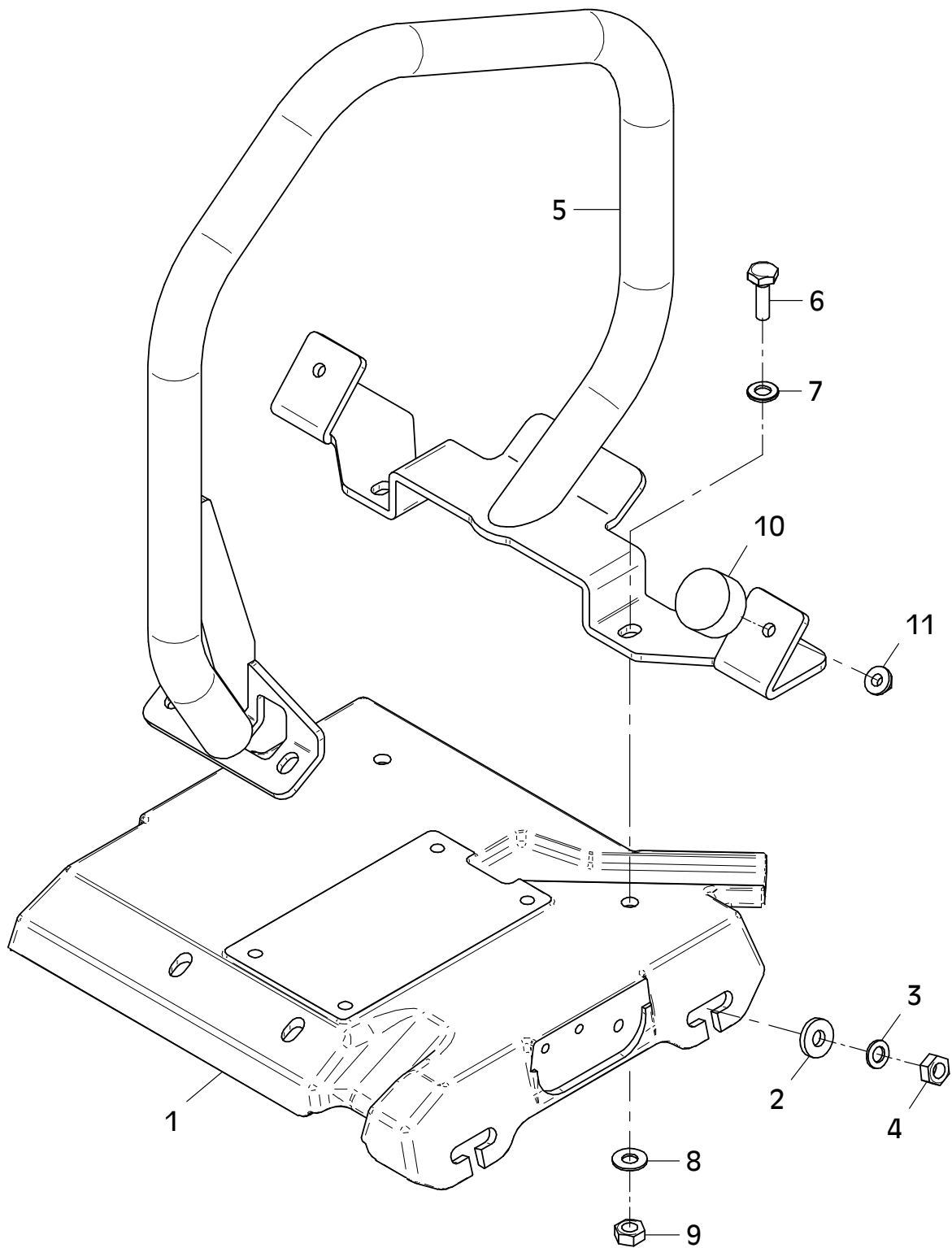
Position Ref.No. Repère Posizione Posicion	Menge Quantity Quantité Quantita Cantidad	Teile-Nr. Part-No. No. Référence Nr. d'Ordine No. Referenzia	Hinweis Hints Indications Indicazione Indicaciones	Position Ref. No. Repère Posizione Posicion	Menge Quantity Quantité Quantita Cantidad	Teile-Nr. Part-No. No. Référence Nr. d'Ordine No. Referenzia	Hinweis Hints Indications Indicazione Indicaciones
1	1	10009615					
2	1	21000909	DIN908-M10x1				
3	1	25008012	DIN7603-10x16x1				
4	1	10005353					
5	1	20013037					
6	4	25038007	DIN933-M8x20				
7	4	20029003	VSK 8				
8	1	10016090					
9	1	20025811					
10	1	25038009	DIN933-M8x30				
11	1	20029024	Nord-Lock 8,0				
12	1	11001896					
13	3	11001897					
14	1	25040028	DIN931-M8x45				
15	1	20029024	Nord-Lock 8,0				
16	1	11001894					
17	1	11001895	VPR 700				
18	2	25044026	DIN912-M12x35				
19	2	20029026	Nord-Lock 12,0				
20	2	25001151					
21	1	25017007					
22	1	11000758					
23	1	10016071					
24	1	10007370					
25	1	20029001	VSK 10				
26	2	21001018	DIN7991-M8x45-ISR				
27	2	25005003	DIN6798-V8,4				
28	0	20025528	DIN988-PS-56x72x0,1				
29	0	20025029	DIN988-PS-56x72x0,2				
30	0	20025378	DIN988-PS-56x72x0,5				



E 3642-1021

E 3643-0515

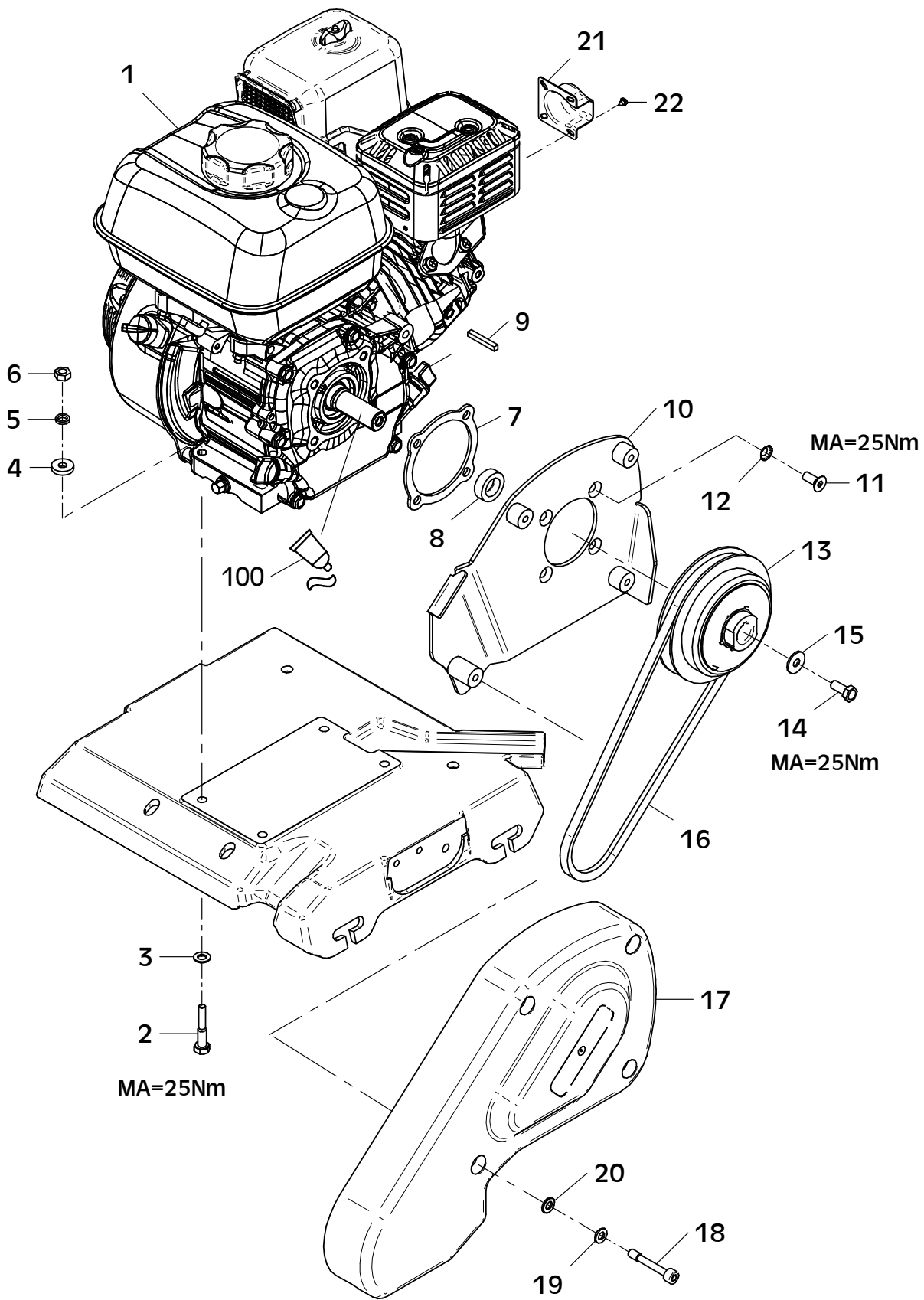
Position Ref.No. Repère Posizione Posicion	Menge Quantity Quantité Quantita Cantidad	Teile-Nr. Part-No. No. Référence Nr. d'Ordine No. Referenzia	Hinweis Hints Indications Indicazione Indicaciones	Position Ref. No. Repère Posizione Posicion	Menge Quantity Quantité Quantita Cantidad	Teile-Nr. Part-No. No. Référence Nr. d'Ordine No. Referenzia	Hinweis Hints Indications Indicazione Indicaciones
1	1	11002168					
2	4	25049020	DIN7349-10,5				
3	4	20029001	VSK 10				
4	4	25031004	DIN934-M10				
5	1	11001898					
6	4	25038015	DIN933-M10x30				
7	4	25048003	DIN125-A10,5				
8	4	20029033	SKM 10				
9	4	25031004	DIN934-M10				
10	2	20005013					
11	2	20022002	Tensilock M8				



E 3643-0515

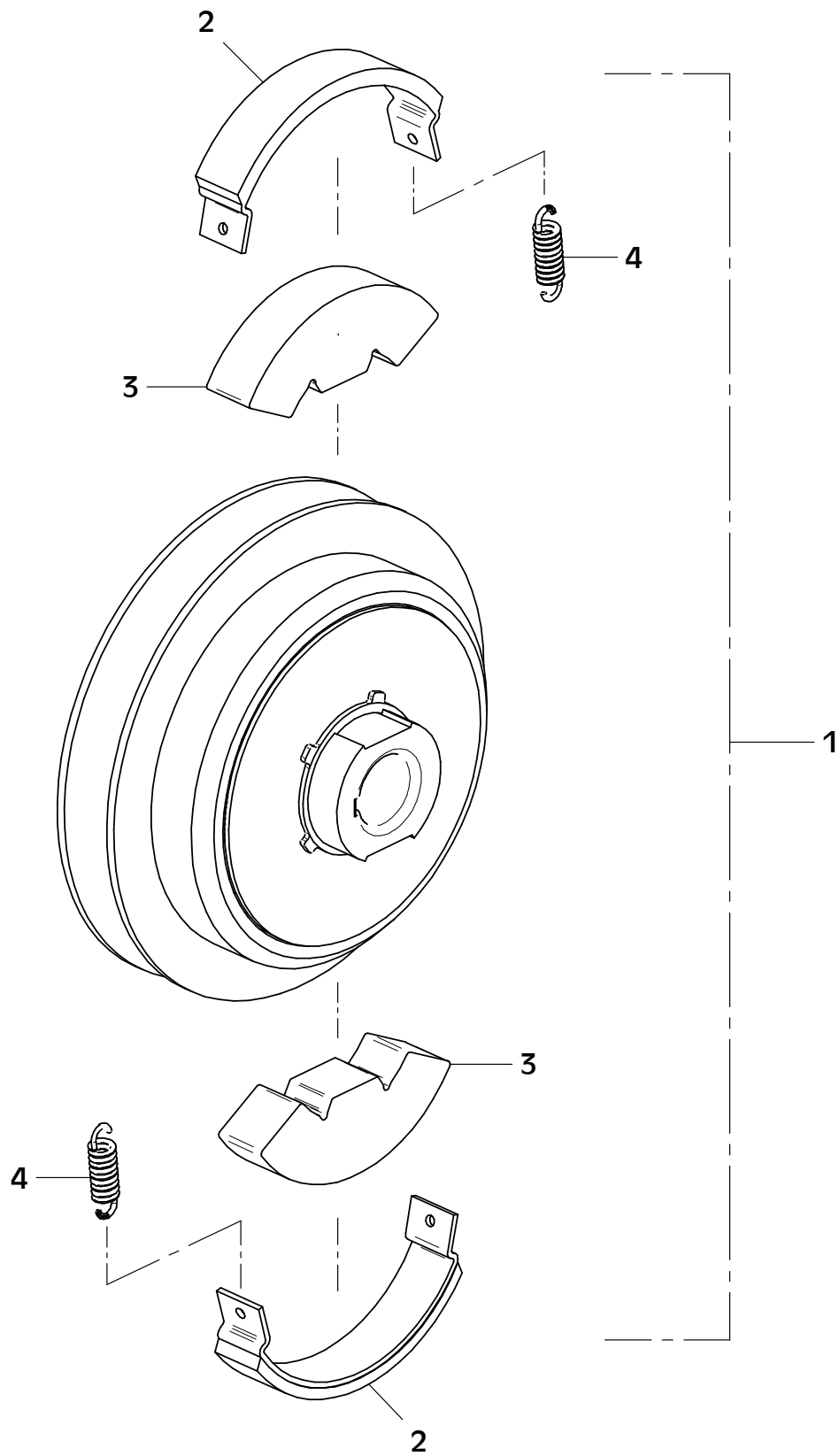
E 3644-1125

Position Ref.No. Repère Posizione Posicion	Menge Quantity Quantité Quantita Cantidad	Teile-Nr. Part-No. No. Référence Nr. d'Ordine No. Referenzia	Hinweis Hints Indications Indicazione Indicaciones	Position Ref. No. Repère Posizione Posicion	Menge Quantity Quantité Quantita Cantidad	Teile-Nr. Part-No. No. Référence Nr. d'Ordine No. Referenzia	Hinweis Hints Indications Indicazione Indicaciones
1	1	21001934					
2	4	25040028	DIN931-M8x45				
3	4	20025122	VS 8				
4	4	25049026	DIN7349-8,4				
5	4	20029024	Nord-Lock 8,0				
6	4	25031003	DIN934-M8				
7	1	30047446					
8	1	10016088					
9	1	41001634					
10	1	11001801					
11	4	25047062	DIN7991-5/16"-24UNF				
12	4	25005003	DIN6798-V8,4				
13	1	21001701					
14	1	25043005	DIN933-5/16"				
15	1	20029021	SKB 8				
16	1	21000634					
17	1	11000714					
18	4	21000586	DIN7964-M8x50				
19	4	20029003	VSK 8				
20	4	25048002	DIN125-A8,4				
21	1	21000610					
22	2	20026389					
				100			OKS 250
						VPR 450	ab Serien-Nr.20135004
						VPR 700	ab Serien-Nr.20134612



E 3916-0621

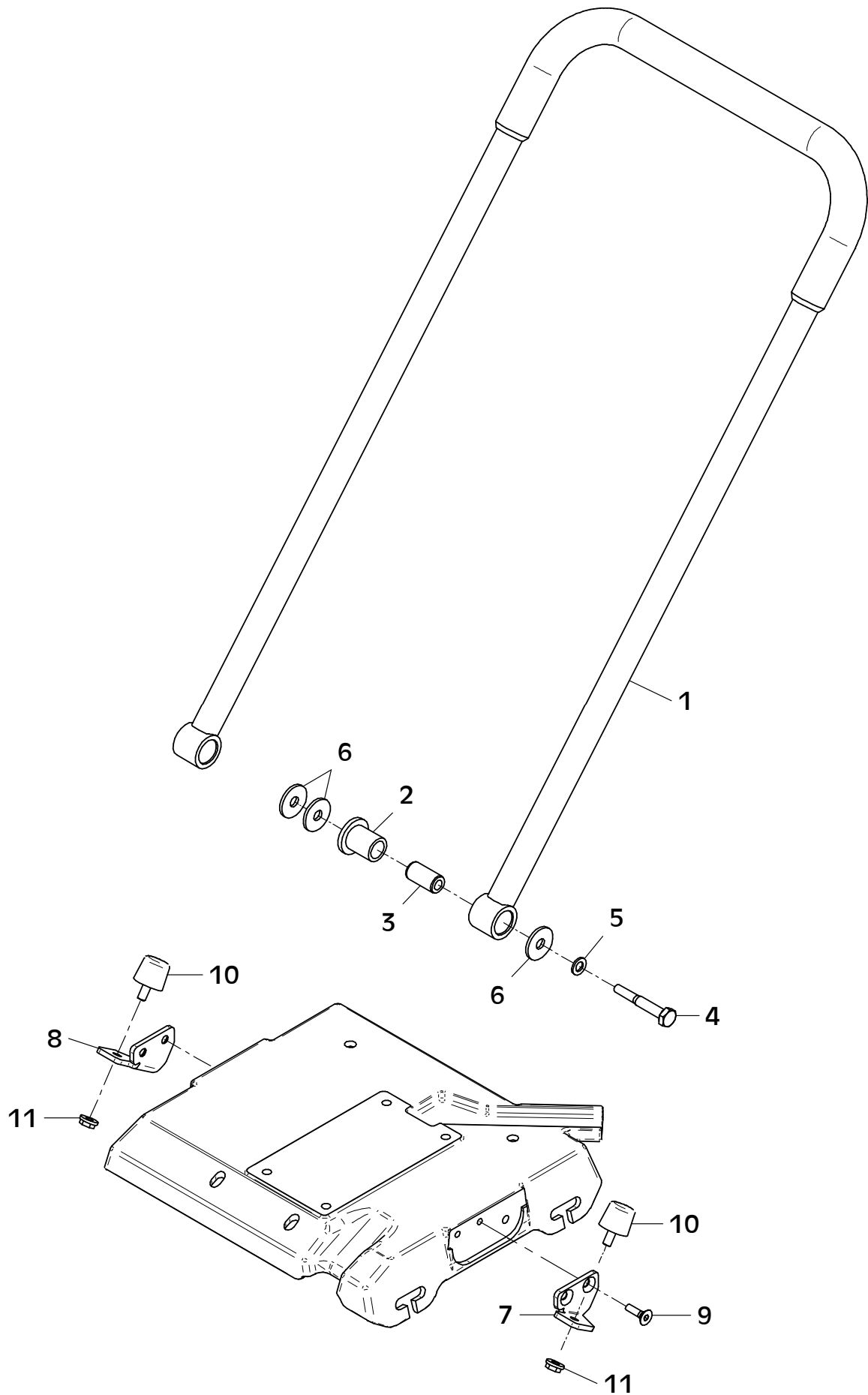
Position Ref.No. Repère Posizione Posicion	Menge Quantity Quantité Quantita Cantidad	Teile-Nr. Part-No. No. Référence Nr. d'Ordine No. Referenzia	Hinweis Hints Indications Indicazione Indicaciones	Position Ref. No. Repère Posizione Posicion	Menge Quantity Quantité Quantita Cantidad	Teile-Nr. Part-No. No. Référence Nr. d'Ordine No. Referenzia	Hinweis Hints Indications Indicazione Indicaciones
1	1	21001701					
2	2	21001705					
3	2	21000594					
4	2	21001706					



E 3916-0621

E 3645-0321

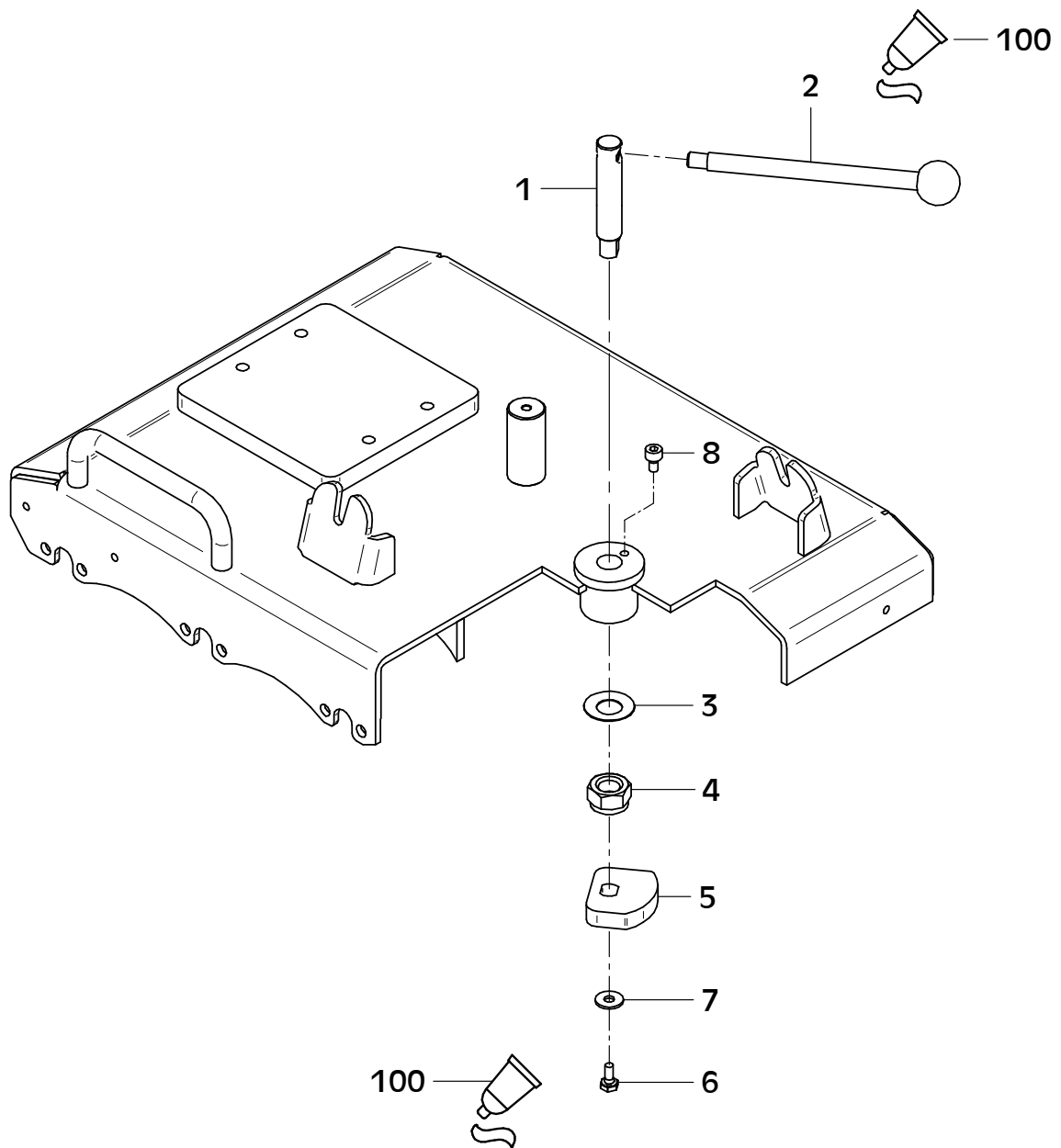
Position Ref.No. Repère Posizione Posicion	Menge Quantity Quantité Quantita Cantidad	Teile-Nr. Part-No. No. Référence Nr. d'Ordine No. Referenzia	Hinweis Hints Indications Indicazione Indicaciones	Position Ref. No. Repère Posizione Posicion	Menge Quantity Quantité Quantita Cantidad	Teile-Nr. Part-No. No. Référence Nr. d'Ordine No. Referenzia	Hinweis Hints Indications Indicazione Indicaciones
1	1	11002054					
2	2	20025015					
3	2	10015958					
4	2	25040014	DIN931-M10x65				
5	2	20029001	VSK 10				
6	6	25049013	DIN440-R11,5				
7	1	11002166					
8	1	11002167					
9	4	25047021	DIN7991-M8x25				
10	2	20005020					
11	2	20022002	Tensilock M8				



E 3645-0321

E 4019-0624

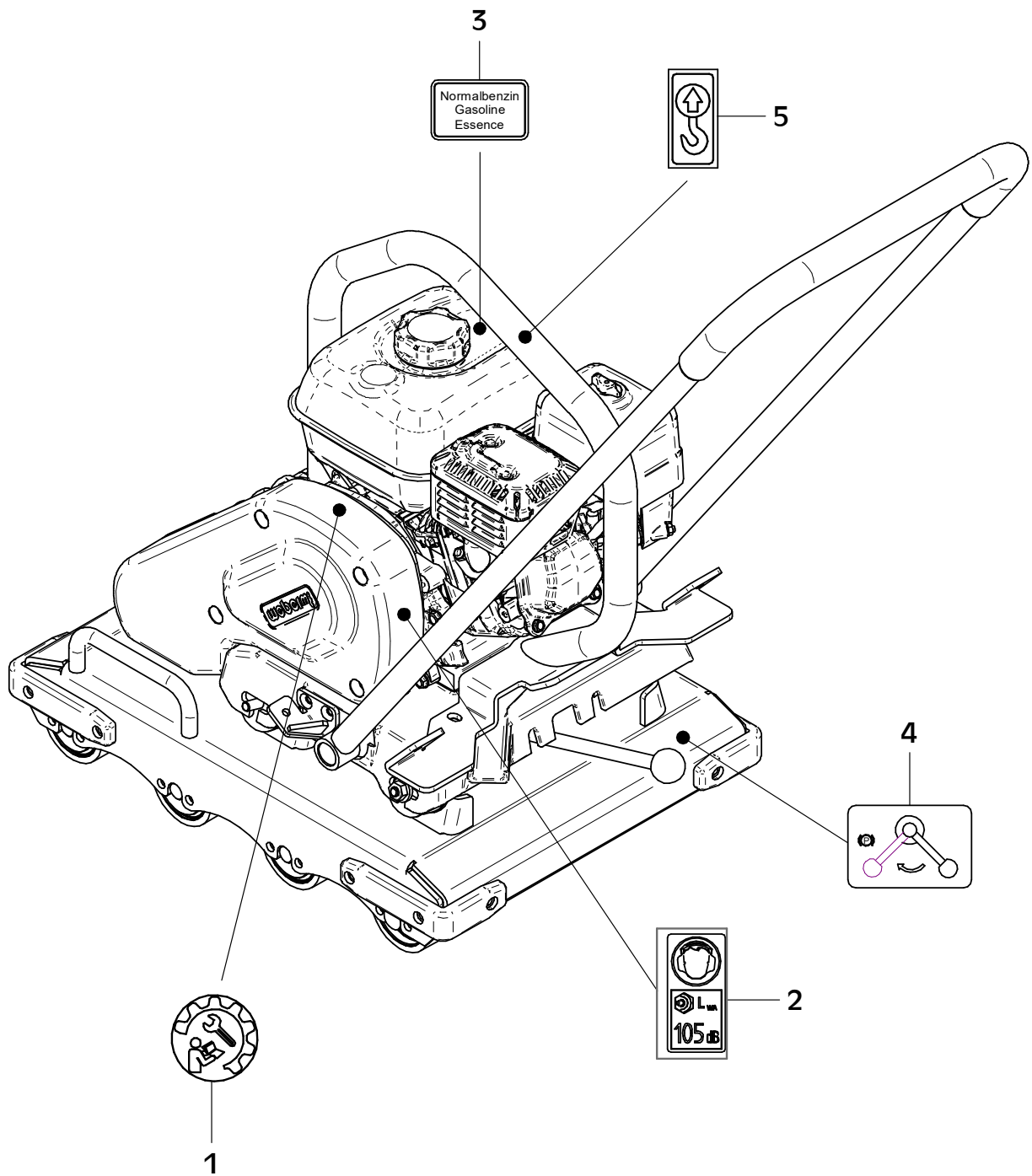
Position Ref.No. Repère Posizione Posicion	Menge Quantity Quantité Quantita Cantidad	Teile-Nr. Part-No. No. Référence Nr. d'Ordine No. Referenzia	Hinweis Hints Indications Indicazione Indicaciones	Position Ref. No. Repère Posizione Posicion	Menge Quantity Quantité Quantita Cantidad	Teile-Nr. Part-No. No. Référence Nr. d'Ordine No. Referenzia	Hinweis Hints Indications Indicazione Indicaciones
1	1	11002876	VPR 450				
1	1	11002877	VPR 700				
2	1	21001887					
3	1	21001888	DIN2093-40x20,4x1,0				
4	1	21001634	DIN985-M20				
5	1	11002878	VPR 450				
5	1	11002879	VPR 700				
6	1	25038006	DIN933-M8x16				
7	1	20029021	SKB 8				
8	1	25044049	DIN912-M8x12				
					100		
							Loctite 243
						VPR 450	ab Serien-Nr.20111143
						VPR 700	ab Serien-Nr.20124669



E 4019-0624

E 3905-0425

Position Ref.No. Repère Posizione Posicion	Menge Quantity Quantité Quantita Cantidad	Teile-Nr. Part-No. No. Référence Nr. d'Ordine No. Referenzia	Hinweis Hints Indications Indicazione Indicaciones	Position Ref. No. Repère Posizione Posicion	Menge Quantity Quantité Quantita Cantidad	Teile-Nr. Part-No. No. Référence Nr. d'Ordine No. Referenzia	Hinweis Hints Indications Indicazione Indicaciones
1	1	21001982					
2	1	21000856					
3	1	20019097					
4	1	21001951					
5	1	21000474					



E 3905-0425