

## Ersatzteile

Spare parts  
Spares  
Pièces de rechange  
Piezas de recambio  
Ricambi  
Peças de reposição  
Piese de schimb  
Náhradných dielov  
Reservedele  
Części zamienne

**weber** *mł*

We Know Compaction



## CR 8 Hd

0116739  
0116740

BITTE, NOTIEREN SIE SERIENNUMMER UND MOTORNUMMER IHRER MASCHINE:

PLEASE WRITE DOWN SERIALNUMBERS OF MACHINE AND ENGINE:

NOTEZ SVP LE NUMERO DE SERIE ET LE NUMERO DU MOTEUR DE VOTRE MACHINE:

SI PREGA DI ANNOTARE SEMPRE I NUMERI DI SERIE SIA DELLA VS. MACCHINA CHE DEL MOTORE:

MAQUINA: ROGAMOS ANOTEN EL NUMERO DE SERIE Y NUMERO DE MOTOR DE SU MAQUINA:

PROSIMY ZANOTOWAĆ NUMER MASZYNY I SILNIKA

MASCHINE  
MACHINE  
MACCHINA  
MAQUINA  
MASZYNA

--

MOTOR  
ENGINE  
MOTEUR  
MOTORE  
SILNIK

--

ZUR VERMEIDUNG VON FEHLLIEFERUNGEN UND VERZÖGERUNGEN SIND BEI DER BESTELLUNG VON ERSATZTEILEN FOLGENDE ANGABEN UNBEDINGT ERFORDERLICH:

- MASCHINENTYP
- SERIENNUMMER DER MASCHINE
- SERIENNUMMER DES MOTORS (BEI MOTORTEILEN)
- TEILENUMMER
- BESTELLMENGE

TO AVOID ERRORS IN DELIVERY PLEASE STATE THESE PARTICULARS WHEN ORDERING:

- TYPE OF MACHINE
- SERIAL NO. OF MACHINE
- SERIAL NO. OF ENGINE (ON ENGINE PARTS)
- PART-NO.
- QUANTITY REQUIRED

AFIN D'EVITER DES ERREURS DE COMMANDE ET DES RETARDS DE LIVRAISON IL EST NECESSAIRE D'INDIQUER LES CARACTERISTIQUES SUIVANTES:

- TYPE DE MACHINE
- LE NUMERO DE SERIE DE LA MACHINE
- LE NUMERO DE SERIE DU MOTEUR
- LE NUMERO D'IDENTITE DE LA PIECE
- LA QUANTITE SOUHAITEE

ONDE EVITARE DISGUIDI E RITARDI NELLE CONSEGNE DIE RICAMBI SI PREGA DI INDICARE SEMPRE:

- TIPO DELLA MACCHINA
- NUMERO DI SERIE DELLA MACCHINA
- NUMERO DI SERIE DEL MOTORE (SE SI RICHIEDONO PEZZI DEL MOTORE)
- NUMERO D'ORDINE DIE SINGOLI RICAMBI
- QUANTITA

A FI DE EVITAR ERRORES DE ENTREGA, ROGAMOS INDIQUEN LOS SIGUIENTES DATOS CUANDO PASE PEDIDOS DE RECAMBIO:

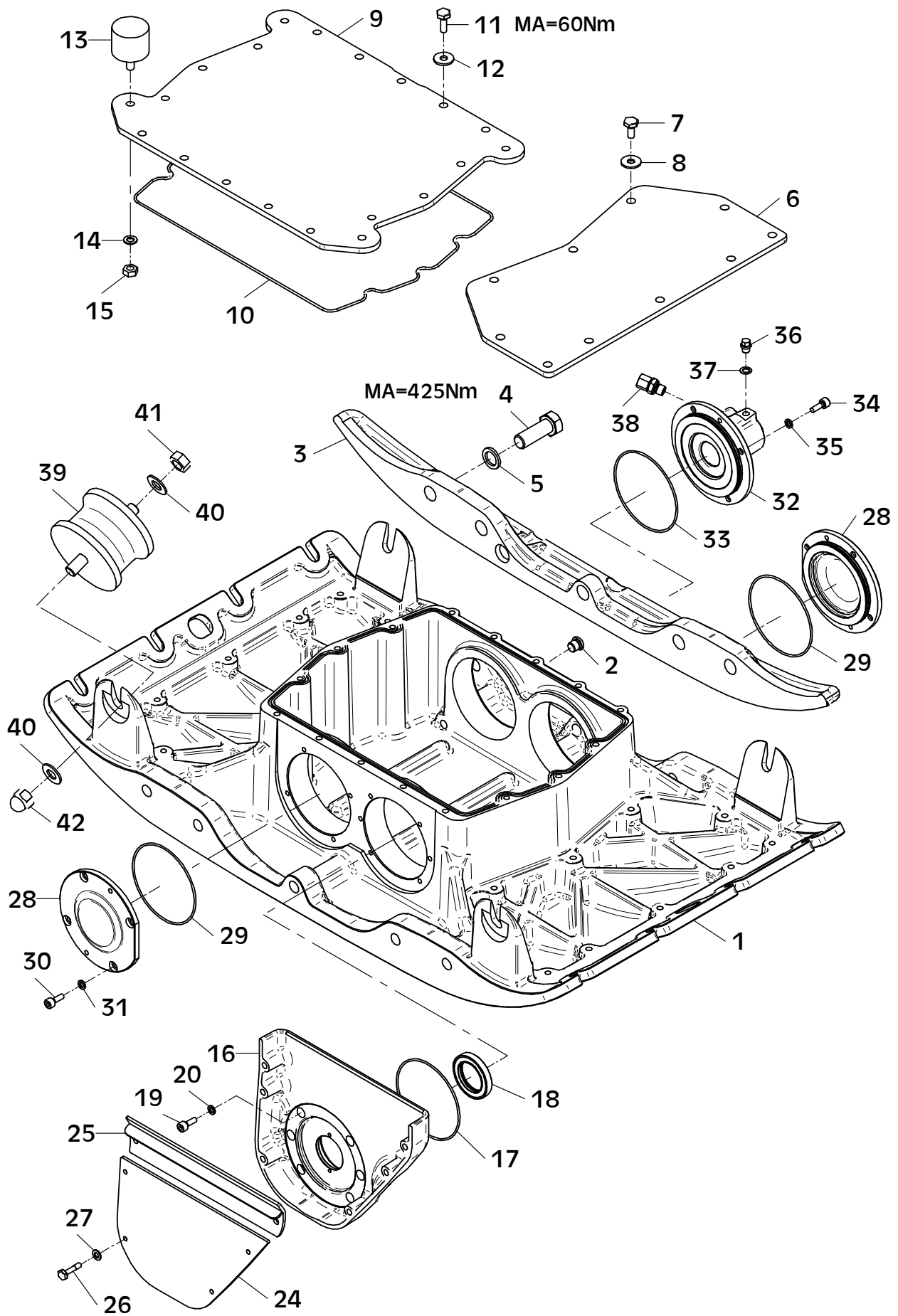
- MODELO DE MAQUINA
- NO. DE SERIE DE LA MAQUINA
- NO. DE SERIE DEL MOTOR (EN PIEZAS PARA MOTOR)
- REFERENCIA DEL RECAMBIO
- CANTIDAD PEDIDA

PROSIMY O PODANIE NASTĘPUJĄCYCH DANYCH PRZY SKŁADANIU ZAMÓWIENIA.

- TYP MASZYNY
- NUMER SERYJNY MASZYNY
- NUMER SERYJNY SILNIKA (PRZY CZĘŚCIACH DO SILNIKA)
- NUMER CZĘŚCI ZAMIEWNNEJ
- ZAMAWIANA ILOŚĆ

## E 3513-0523

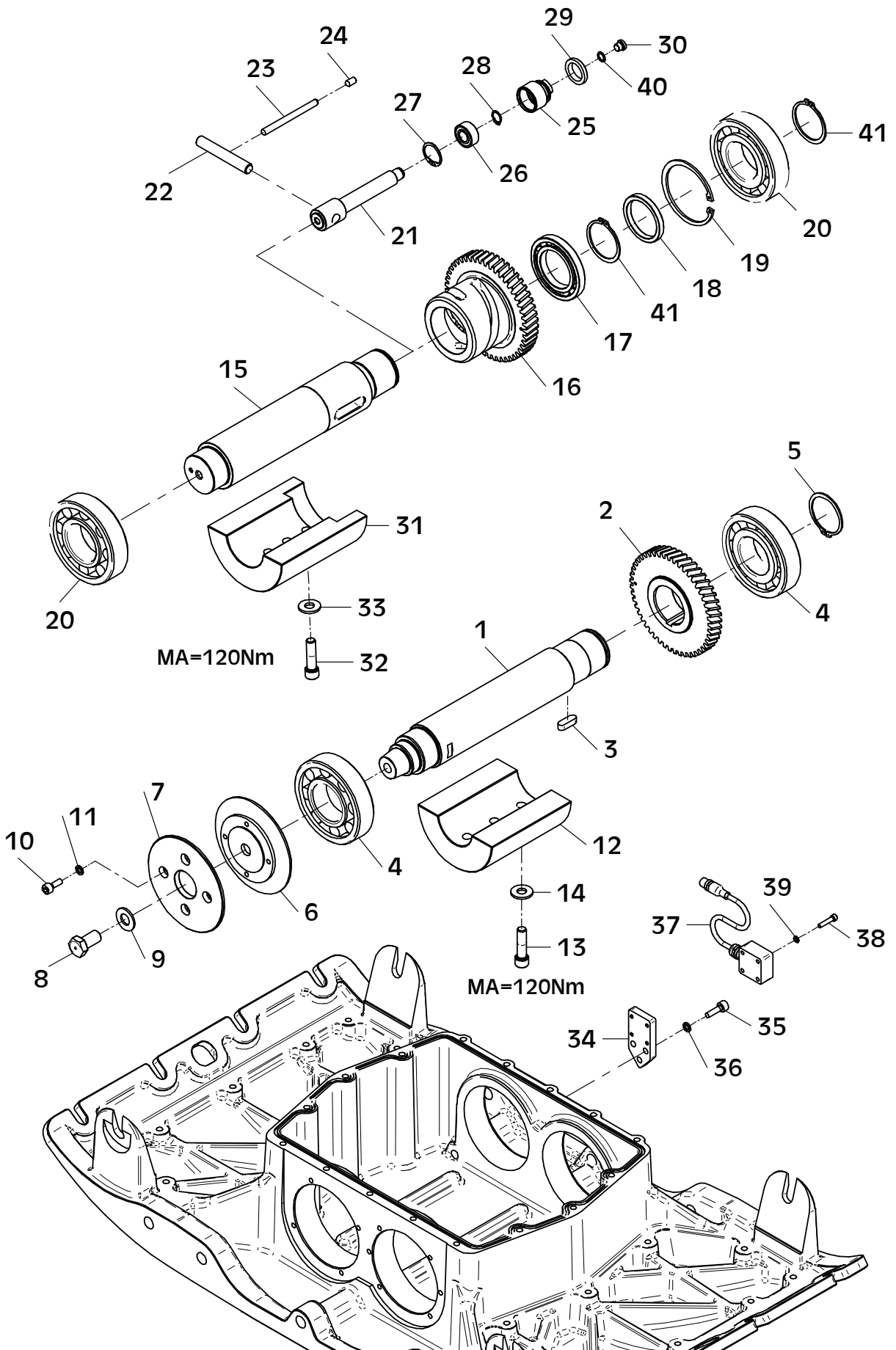
Position Ref.No. Repère Posizione Posicion	Menge Quantity Quantité Cantidad	Teile-Nr. Part-No. No. Référence Nr. d'Ordine No. Referenzia	Hinweis Hints Indications Indicazione Indicaciones	Position Ref. No. Repère Posizione Posicion	Menge Quantity Quantité Cantidad	Teile-Nr. Part-No. No. Référence Nr. d'Ordine No. Referenzia	Hinweis Hints Indications Indicazione Indicaciones
1	1	11001154		31	8	20029011	VSKZ 8
2	1	25030002	DIN908-M14x1,5	32	1	11001510	
3	2	11001056		33	1	21000691	
4	10	25040076	DIN933-M20x55	34	4	25044005	DIN912-M8x20
5	10	21000658	Nord-Lock 20,0	35	4	20029011	VSKZ 8
6	2	11001206		36	1	25030016	DIN910-M10x1
7	20	25038013	DIN933-M10x20	37	1	25008012	DIN7603-10x16x1
8	20	20029033	SKM 10	38	1	20020562	
9	1	11001207		39	4	21001075	
10	1	21000690		40	8	20029030	SKM 16
11	16	25038014	DIN933-M10x25	41	4	25031006	DIN934-M16
12	16	20029025	Nord-Lock 10,0	42	4	25025009	DIN1587-M16
13	4	21001337					
14	4	20029001	VSK 10				
15	4	25031004	DIN934-M10				
16	1	11001053					
17	1	21000691					
18	1	21000692					
19	6	25044005	DIN912-M8x20				
20	6	20029011	VSKZ 8				
21							
22							
23							
24	1	11001090					
25	1	11001507					
26	6	21000589	DIN7964-M8x30				
27	6	20029003	VSK 8				
28	2	11001055					
29	2	21000691					
30	8	25044005	DIN912-M8x20				



E 3513-0523

## E 3514-0919

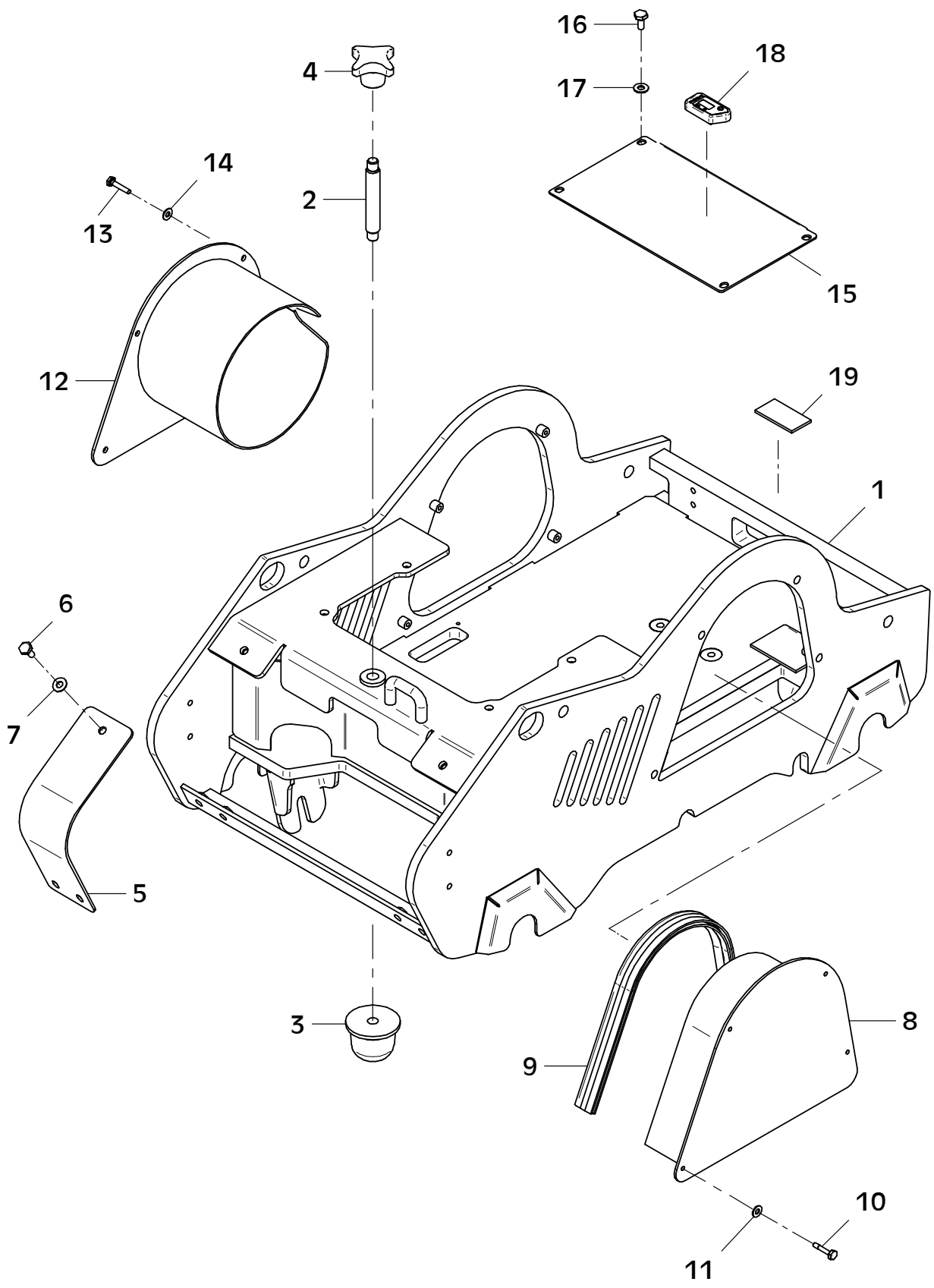
Position Ref.No. Repère Posizione Posicion	Menge Quantity Quantité Quantità Cantidad	Teile-Nr. Part-No. No. Référence Nr. d'Ordine No. Referenzia	Hinweis Hints Indications Indicazione Indicaciones	Position Ref. No. Repère Posizione Posicion	Menge Quantity Quantité Quantità Cantidad	Teile-Nr. Part-No. No. Référence Nr. d'Ordine No. Referenzia	Hinweis Hints Indications Indicazione Indicaciones
1	1	11001208		31	1	11001213	
2	1	11001092		32	3	25045037	DIN912-M12x45-10.9
3	1	25015018		33	3	25025157	
4	2	21000693		34	1	11001478	
5	1	25034021	DIN471-A55x2,0	35	3	25044006	DIN912-M8x25
6	1	11001209		36	3	20029011	VSKZ 8
7	1	11001210		37	1	21001718	
8	1	11001101		38	4	25044080	DIN912-M5x25
9	1	20029030	SKM 16	39	4	20029006	VSK 5
10	4	25044100	DIN912-M8x16	40	1	25008004	DIN7603-10x14x1
11	4	20029011	VSKZ 8	41	2	25034021	DIN471-A55x2,0
12	1	11001211					
13	3	25045037	DIN912-M12x45-10.9				
14	3	25025157					
15	1	11002503					
16	1	11001097					
17	1	21000694					
18	1	11001216					
19	1	25035014	DIN472-J90x3,0				
20	2	21000693					
21	1	11002502					
22	1	11001099					
23	1	21000781	DIN6325-8x100				
24	1	25028004	DIN915-M10x25				
25	1	10016387					
26	1	25001703					
27	1	25035018	DIN472-J32x1,20				
28	1	25034025	DIN471-A15x1,0				
29	1	20013275					
30	1	21000909	DIN908-M10x1				ab Serien-Nr. 50011887



E 3514-0919

## E 3935-0923

Position Ref.No. Repère Posizione Posicion	Menge Quantity Quantité Quantita Cantidad	Teile-Nr. Part-No. No. Référence Nr. d'Ordine No. Referenzia	Hinweis Hints Indications Indicazione Indicaciones	Position Ref. No. Repère Posizione Posicion	Menge Quantity Quantité Quantita Cantidad	Teile-Nr. Part-No. No. Référence Nr. d'Ordine No. Referenzia	Hinweis Hints Indications Indicazione Indicaciones
1	1	11002675					
2	1	11001473					
3	1	21000008					
4	1	25025305					
5	2	11001764					
6	4	25038013	DIN933-M10x20				
7	4	20029033	SKM 10				
8	1	11002571					
9	1	20026578	0,580m				
10	4	21000964	DIN7964-M8x35				
11	4	20029031	SKM 8				
12	1	11002677					
13	4	25038010	DIN933-M8x35				
14	4	20029031	SKM 8				
15	1	11002351					
16	4	25038013	DIN933-M10x20				
17	4	20029033	SKM 10				
18	1	21001215					
19	2	21000528	0,075m				



E 3935-0923

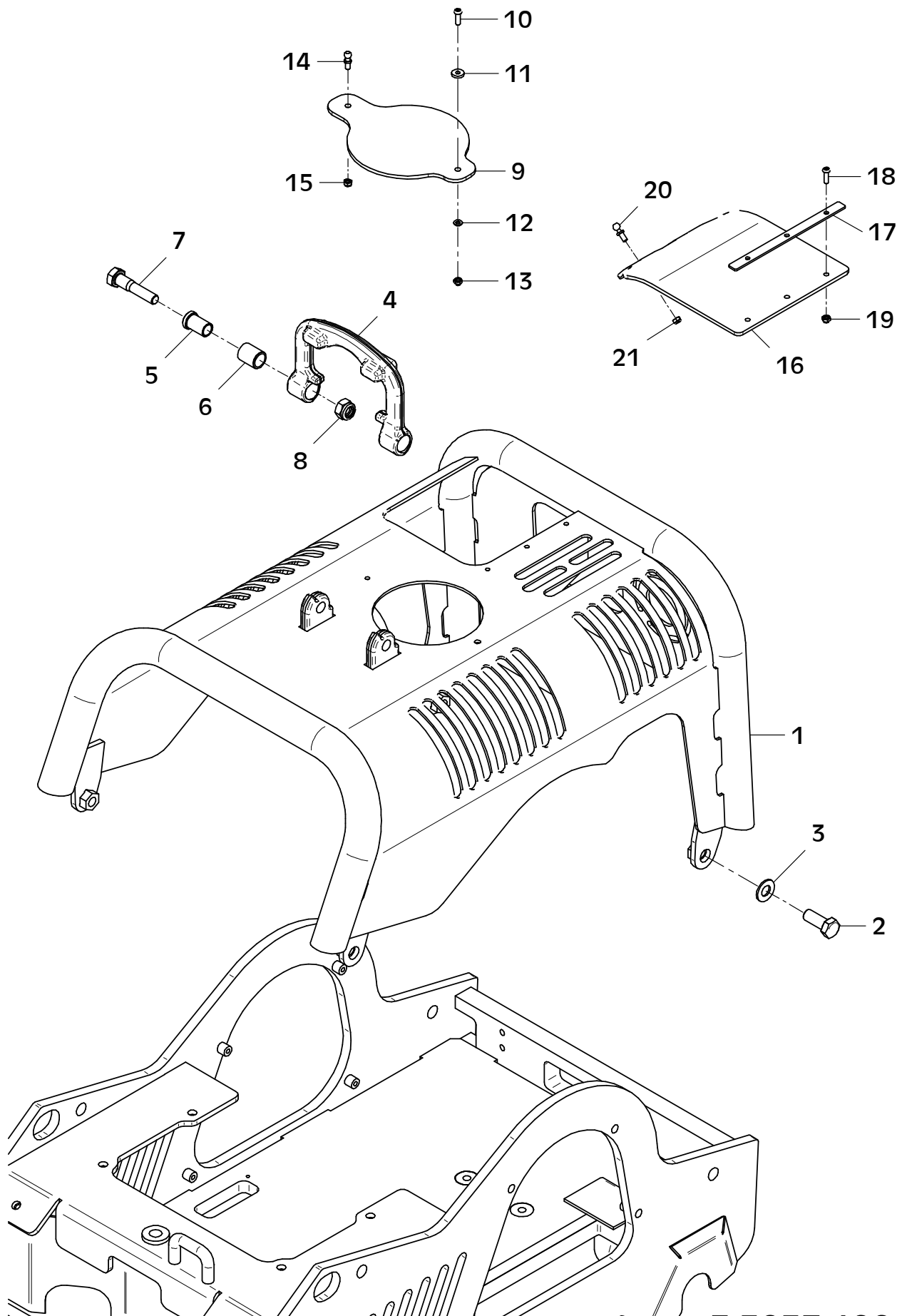
## E 4011-1223

Position Ref.No. Repère Posizione Posicion	Menge Quantity Quantité Quantita Cantidad	Teile-Nr. Part-No. No. Référence Nr. d'Ordine No. Referenzia	Hinweis Hints Indications Indicazione Indicaciones	Position Ref. No. Repère Posizione Posicion	Menge Quantity Quantité Quantita Cantidad	Teile-Nr. Part-No. No. Référence Nr. d'Ordine No. Referenzia	Hinweis Hints Indications Indicazione Indicaciones
1	1	11002870					
2	4	25038013	DIN933-M10x20				
3	4	20029033	SKM 10				
4	1	11001918					
4	1	11001919	CCD2.0				
4							
5	4	25033029	ISO7380-M6x16-10.9				
6	4	20022001	Tensilock M6				
7	1	11002872					
8	1	11002871					
9	4	25033030	ISO7380-M6x20-10.9				
10	8	25048001	DIN125-A6,4				
11	4	25049033	DIN9021-6,4/18x1,6				
12	4	25031012	DIN985-M6				
13	1	20026544					
14	1	25044049	DIN912-M8x12				
15	1	20026545					
16	1	11001768					
17	3	25033030	ISO7380-M6x20-10.9				
18	3	25048001	DIN125-A6,4				
19	3	20022001	Tensilock M6				



## E 3937-1221

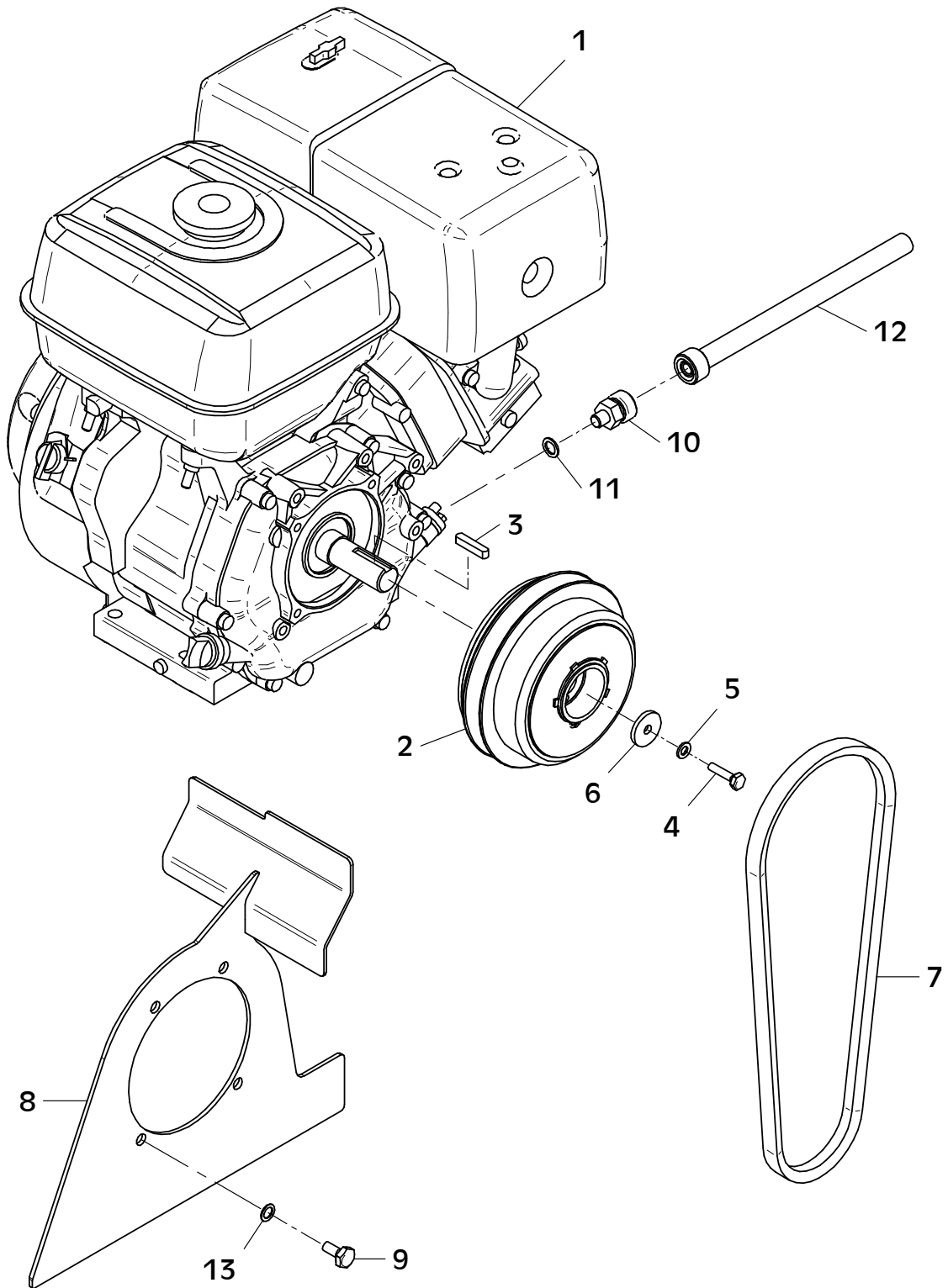
Position Ref.No. Repère Posizione Posicion	Menge Quantity Quantité Quantita Cantidad	Teile-Nr. Part-No. No. Référence Nr. d'Ordine No. Referenzia	Hinweis Hints Indications Indicazione Indicaciones	Position Ref. No. Repère Posizione Posicion	Menge Quantity Quantité Quantita Cantidad	Teile-Nr. Part-No. No. Référence Nr. d'Ordine No. Referenzia	Hinweis Hints Indications Indicazione Indicaciones
1	1	11002676					
2	4	25038025	DIN933-M16x40				
3	4	20029030	SKM 16				
4	1	10017337					
5	2	11000148					
6	2	21000031					
7	2	25040022	DIN931-M16x70				
8	2	25031017	DIN985-M16				
9	1	11000079					
10	1	25033030	ISO7380-M6x20-10.9				
11	1	25049034	DIN7349-6,4				
12	1	25048001	DIN125-A6,4				
13	1	25031012	DIN985-M6				
14	1	21000004	DIN71803-M6				
15	1	25031012	DIN985-M6				
16	1	11000078					
17	1	30047480					
18	3	25033030	ISO7380-M6x20-10.9				
19	3	25031012	DIN985-M6				
20	2	21000004	DIN71803-M6				
21	2	25031012	DIN985-M6				



E 3937-1221

## E 3938-0923

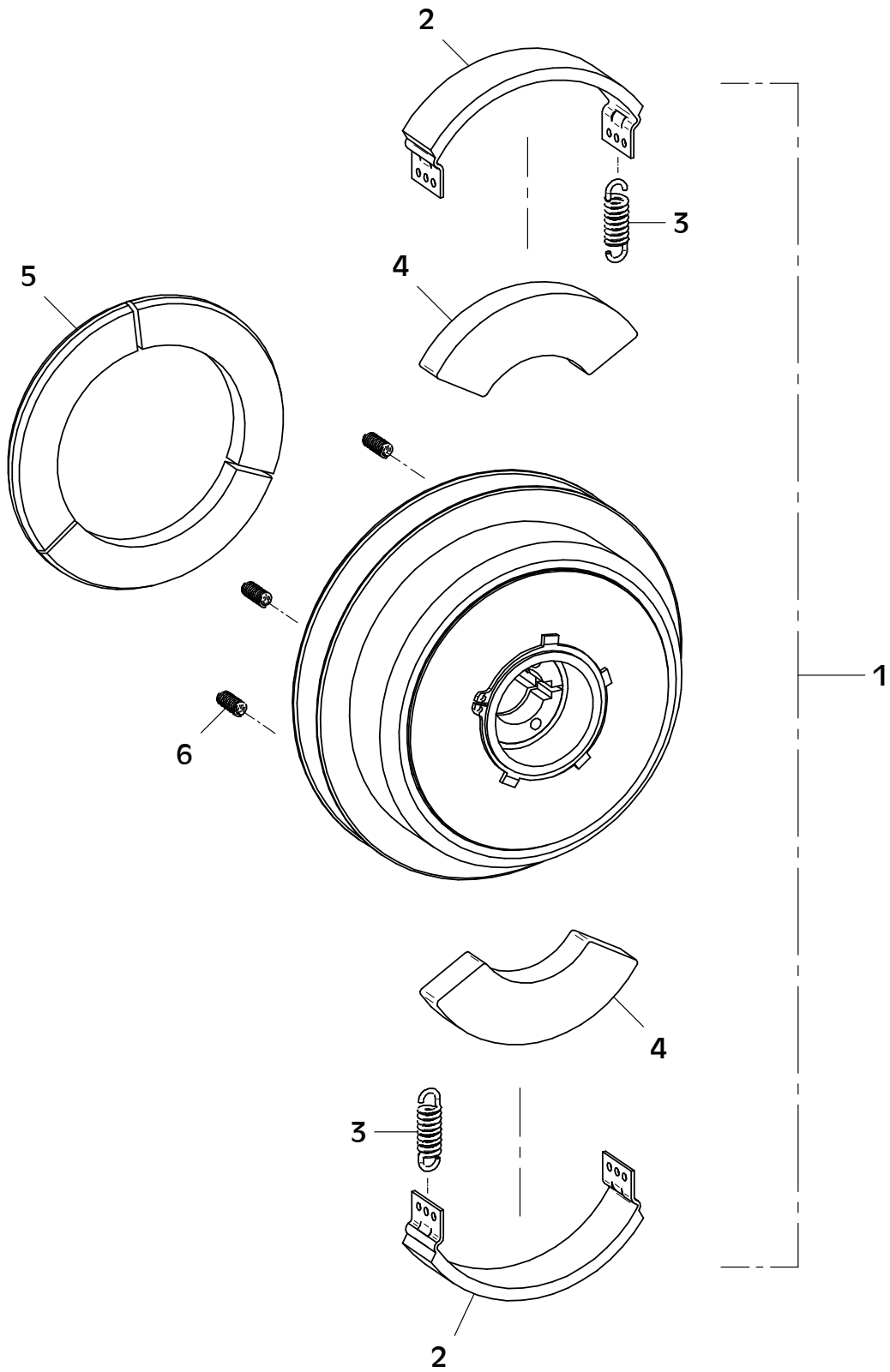
Position Ref.No. Repère Posizione Posicion	Menge Quantity Quantité Quantita Cantidad	Teile-Nr. Part-No. No. Référence Nr. d'Ordine No. Referenzia	Hinweis Hints Indications Indicazione Indicaciones	Position Ref. No. Repère Posizione Posicion	Menge Quantity Quantité Quantita Cantidad	Teile-Nr. Part-No. No. Référence Nr. d'Ordine No. Referenzia	Hinweis Hints Indications Indicazione Indicaciones
1	1	21001704					
2	1	21001347					
3	1	41001558					
4	1	21001348	DIN933-M8x30-10.9				
5	1	20029003	VSK 8				
6	1	20026475					
7	1	21001694					
8	1	11002673					
9	4	21001809	DIN-933-M10x1,25x20				
10	1	20026204					
11	1	25008011	DIN7603-12x18x1,5				
12	1	21000518					
13	4	20025287	S 10				



E 3938-0923

## E 3783-0520

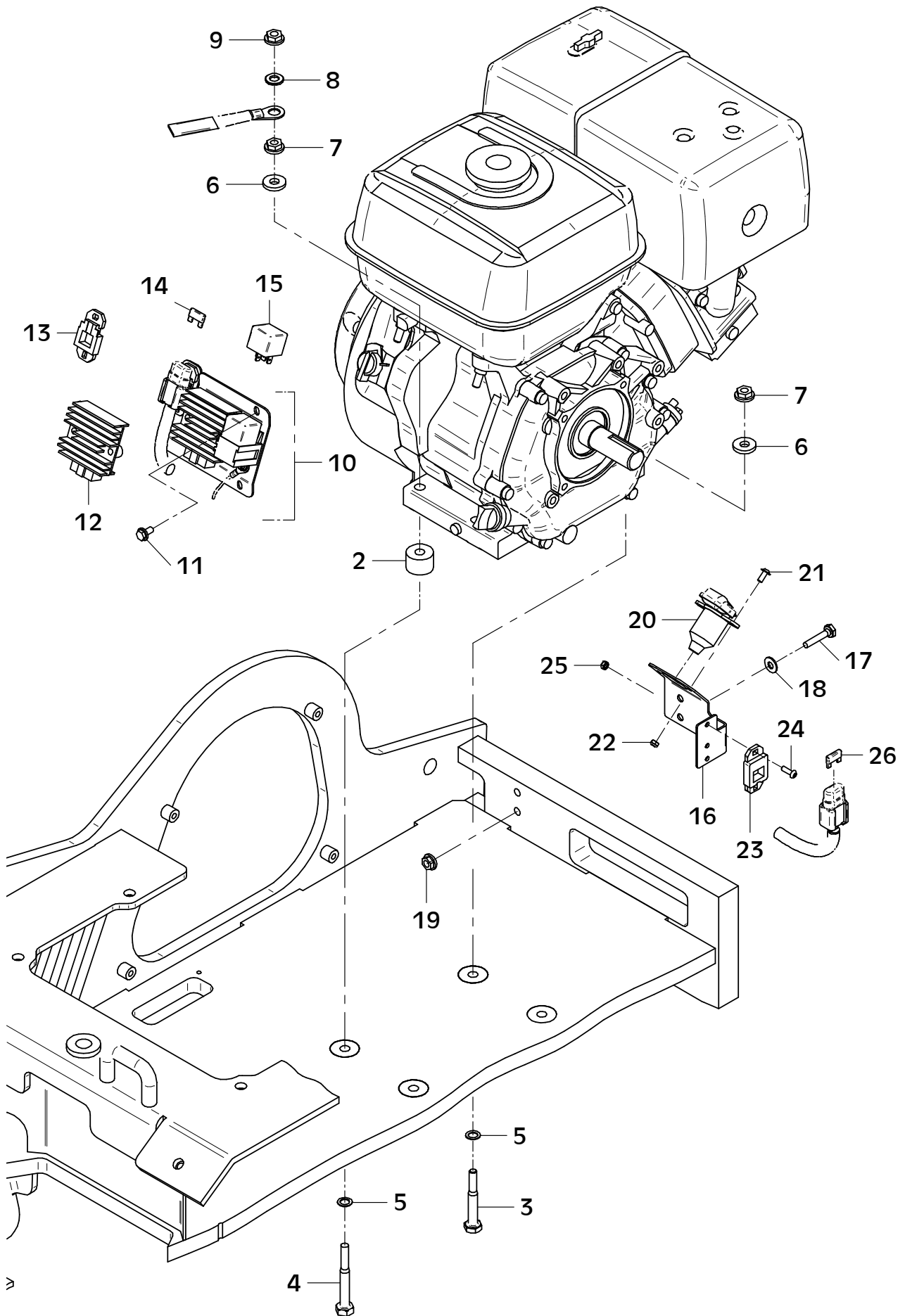
Position Ref.No. Repère Posizione Posicion	Menge Quantity Quantité Quantita Cantidad	Teile-Nr. Part-No. No. Référence Nr. d'Ordine No. Referenzia	Hinweis Hints Indications Indicazione Indicaciones	Position Ref. No. Repère Posizione Posicion	Menge Quantity Quantité Quantita Cantidad	Teile-Nr. Part-No. No. Référence Nr. d'Ordine No. Referenzia	Hinweis Hints Indications Indicazione Indicaciones
1	1	21001347					
2	2	20002548					
3	2	21001243					
4	2	21000151					
5	3	21000357					
6	5	21001112					



E 3783-0520

## E 3939-1223

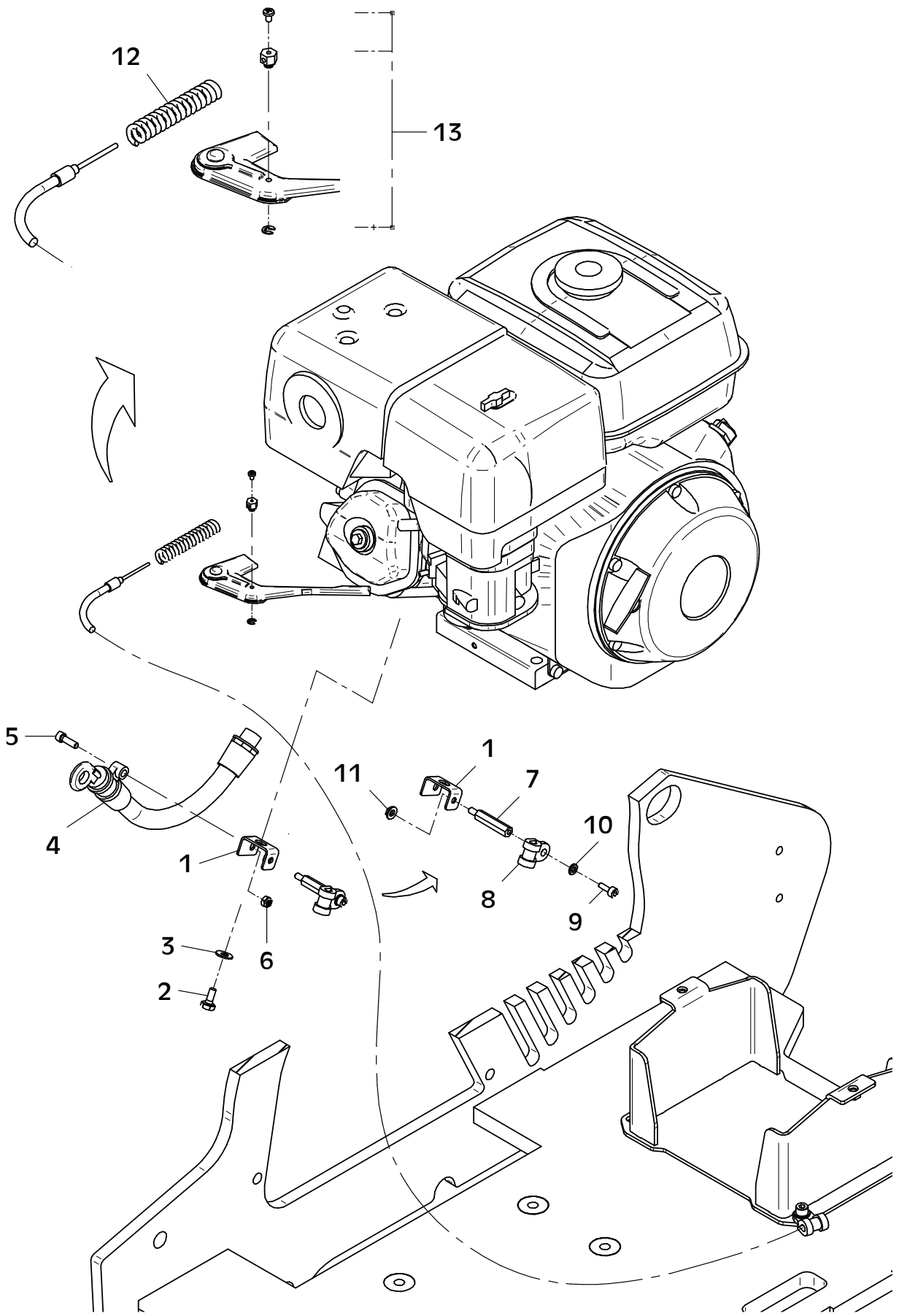
Position Ref.No. Repère Posizione Posicion	Menge Quantity Quantité Quantita Cantidad	Teile-Nr. Part-No. No. Référence Nr. d'Ordine No. Referenzia	Hinweis Hints Indications Indicazione Indicaciones	Position Ref. No. Repère Posizione Posicion	Menge Quantity Quantité Quantita Cantidad	Teile-Nr. Part-No. No. Référence Nr. d'Ordine No. Referenzia	Hinweis Hints Indications Indicazione Indicaciones
1							
2	4	11002674					
3	3	25040015	DIN931-M10x80				
4	1	25040031	DIN931-M10x90				
5	4	20025287	S 10				
6	4	25049020	DIN7349-10,5				
7	4	20022003	Tensilock M10				
8	1	25048003	DIN125-A10,5				
9	1	20022003	Tensilock M10				
10	1	12000242					
11	2	21001906	DIN7513-M6x12				
12	1	41000939					
13	1	20031532					
14	1	20031526	10 A				
15	1	20031034					
16	1	11002378					
17	2	25038012	DIN933-M8x45				
18	2	20029031	SKM 8				
19	2	20022002	Tensilock M8				
20	1	21000590					
21	2	21000647	ISO7380-M5x12-10.9				
22	2	25031023	DIN985-M5				
23	1	20031532					
24	2	21000648	ISO7380-M5x16-10.9				
25	2	25031023	DIN985-M5				
26	1	20031526	10 A				



E 3939-1223

## E 3940-1221

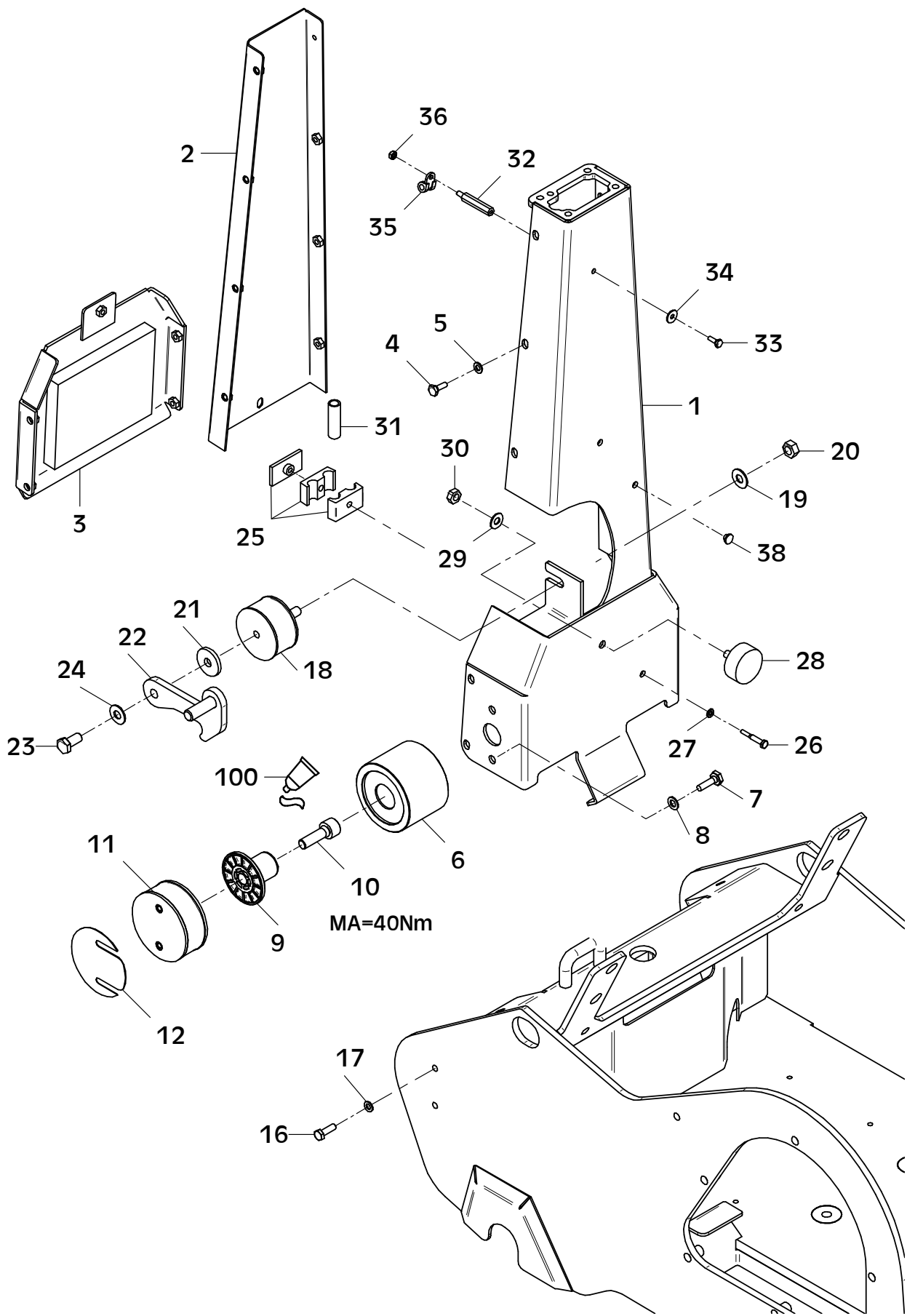
Position Ref.No. Repère Posizione Posicion	Menge Quantity Quantité Quantita Cantidad	Teile-Nr. Part-No. No. Référence Nr. d'Ordine No. Referenzia	Hinweis Hints Indications Indicazione Indicaciones	Position Ref. No. Repère Posizione Posicion	Menge Quantity Quantité Quantita Cantidad	Teile-Nr. Part-No. No. Référence Nr. d'Ordine No. Referenzia	Hinweis Hints Indications Indicazione Indicaciones
1	1	11002354					
2	1	25038073	DIN933-M8x12				
3	1	20029031	SKM 8				
4	1	21001324					
5	1	25044003	DIN912-M6x20				
6	1	25031012	DIN985-M6				
7	1	21000865					
8	1	20007007					
9	1	25044002	DIN912-M6x16				
10	1	25048001	DIN125-A6,4				
11	1	20022001	Tensilock M6				
12	1	20008031					
13	1	20026383					



E 3940-1221

## E 3941-0923

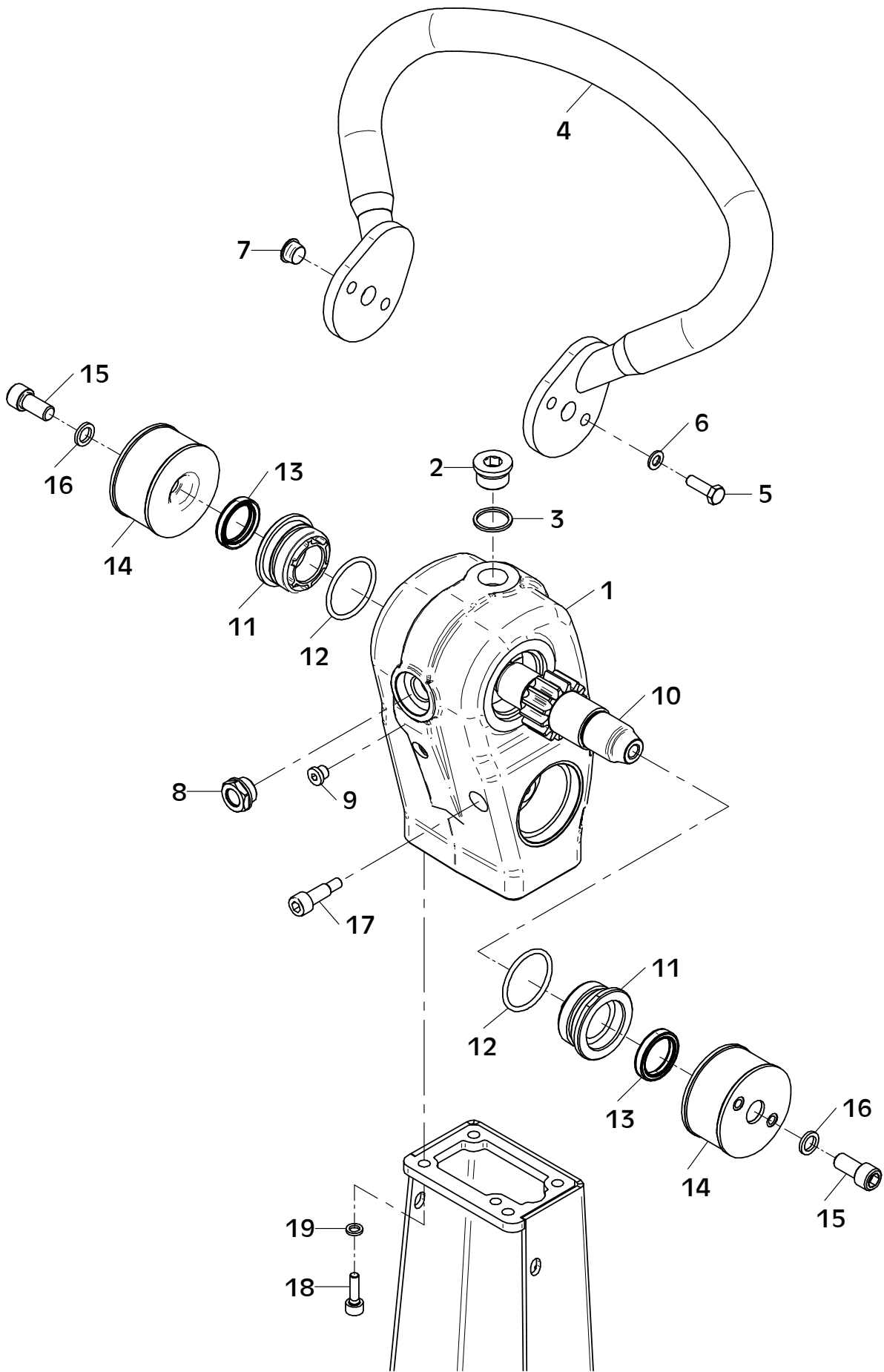
Position Ref.No. Repère Posizione Posicion	Menge Quantity Quantité Quantità Cantidad	Teile-Nr. Part-No. No. Référence Nr. d'Ordine No. Referenzia	Hinweis Hints Indications Indicazione Indicaciones	Position Ref. No. Repère Posizione Posicion	Menge Quantity Quantité Quantita Cantidad	Teile-Nr. Part-No. No. Référence Nr. d'Ordine No. Referenzia	Hinweis Hints Indications Indicazione Indicaciones
1	1	11001533		31	2	20026135	0,05m
2	1	11001540		32	1	21000355	
3	1	11002660		33	1	25038002	DIN933-M6x16
4	13	25038006	DIN933-M8x16	34	1	20029020	SKB 6
5	13	20029031	SKM 8	35	1	20007226	
6	2	11002695		36	1	25031012	DIN985-M6
7	4	25038015	DIN933-M10x30	37			
8	4	20029001	VSK 10	38	2	20025485	
9	2	11002687					
10	2	21001002	DIN912-M16x45				
11	2	21000540					
12	0	11001604					
13							
14							
15							
16	4	25038008	DIN933-M8x25				
17	4	20029003	VSK 8				
18	1	20004018					
19	1	20029023	SKB 12				
20	1	25031005	DIN934-M12				
21	1	11001554					
22	1	11001372					
23	1	25038019	DIN933-M12x25				
24	1	20029032	SKM 12				
25	2	20007089					
26	2	25040065	DIN931-M8x40				
27	2	20029031	SKM 8				
28	1	20005003					
29	1	20029033	SKM 10	100		60002184	Loctite 243
30	1	25031004	DIN934-M10				



E 3941-0923

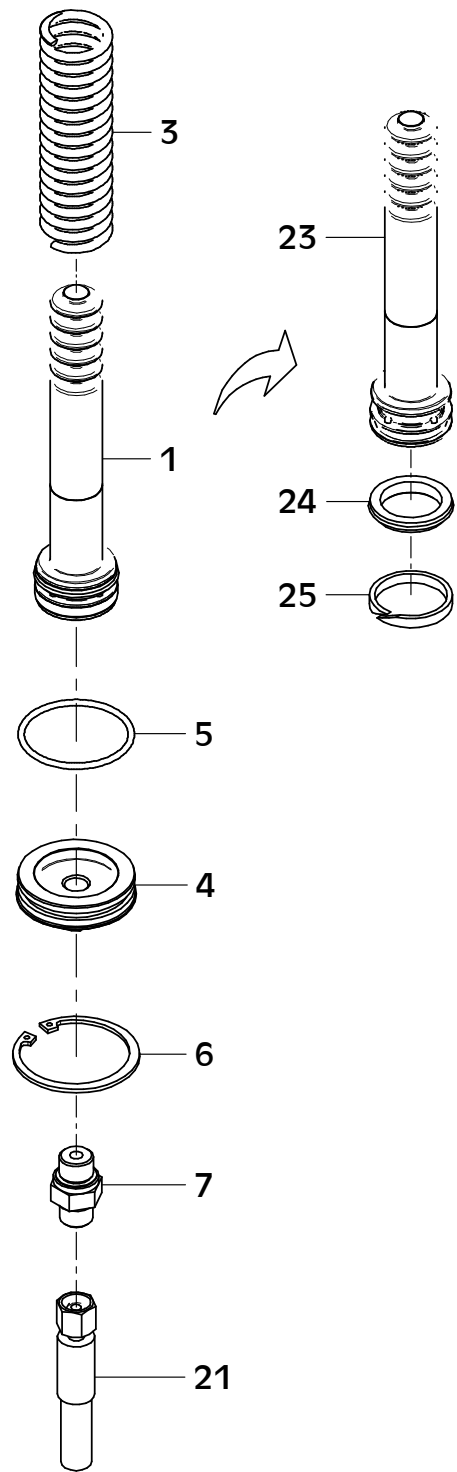
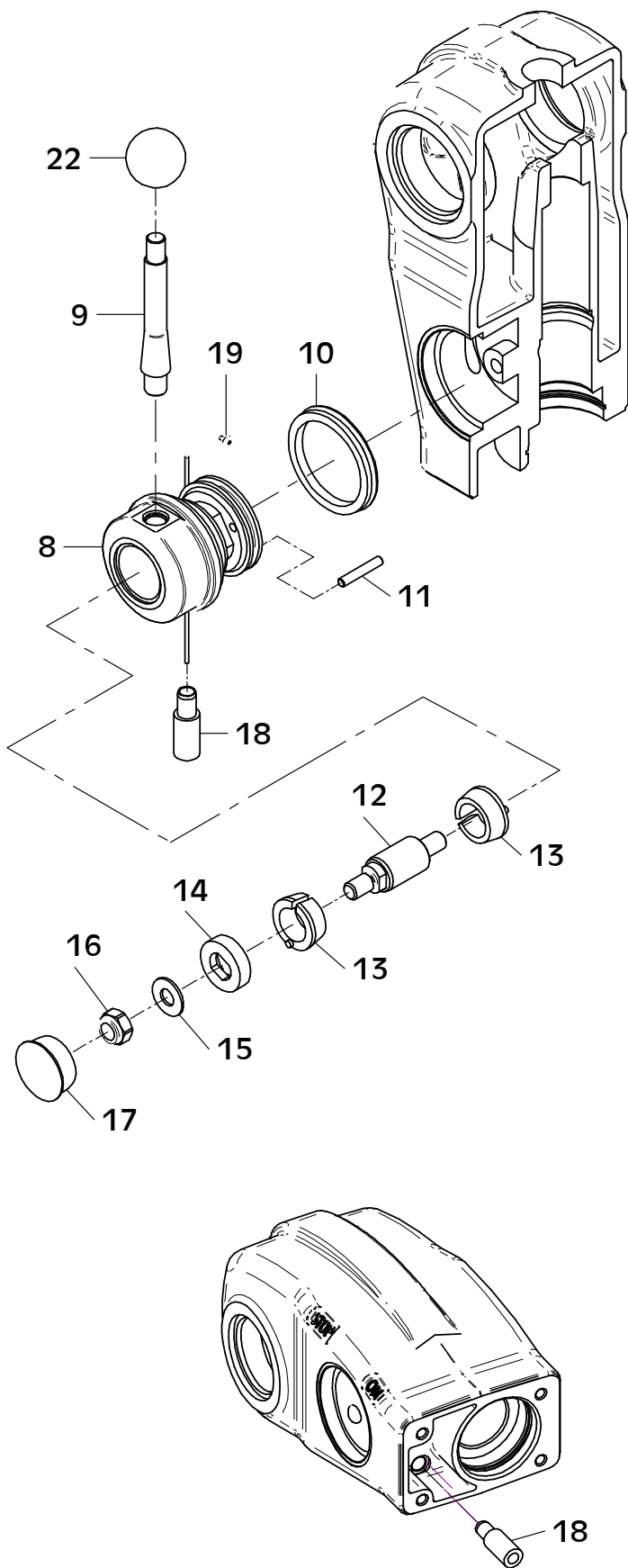
## E 3523-1122

Position Ref.No. Repère Posizione Posicion	Menge Quantity Quantité Quantita Cantidad	Teile-Nr. Part-No. No. Référence Nr. d'Ordine No. Referenzia	Hinweis Hints Indications Indicazione Indicaciones	Position Ref. No. Repère Posizione Posicion	Menge Quantity Quantité Quantita Cantidad	Teile-Nr. Part-No. No. Référence Nr. d'Ordine No. Referenzia	Hinweis Hints Indications Indicazione Indicaciones
1	1	11002787					
2	1	25030003	DIN908-M24x1,5				
3	1	21000792	DIN7603-24x29x2				
4	1	11000038					
5	4	25038007	DIN933-M8x20				
6	4	20029003	VSK 8				
7	2	20025593					
8	1	21000256					
9	1	25030001	DIN908-M10x1				
10	1	11001515					
11	2	11002580					
12	2	20013284					
13	2	21000009					
14	2	10017400					
15	2	25044035	DIN912-M12x25				
16	2	20025158	VS 12				
17	1	11001519					
18	4	25044006	DIN912-M8x25				
19	4	20025122	VS 8				



E 3523-1122



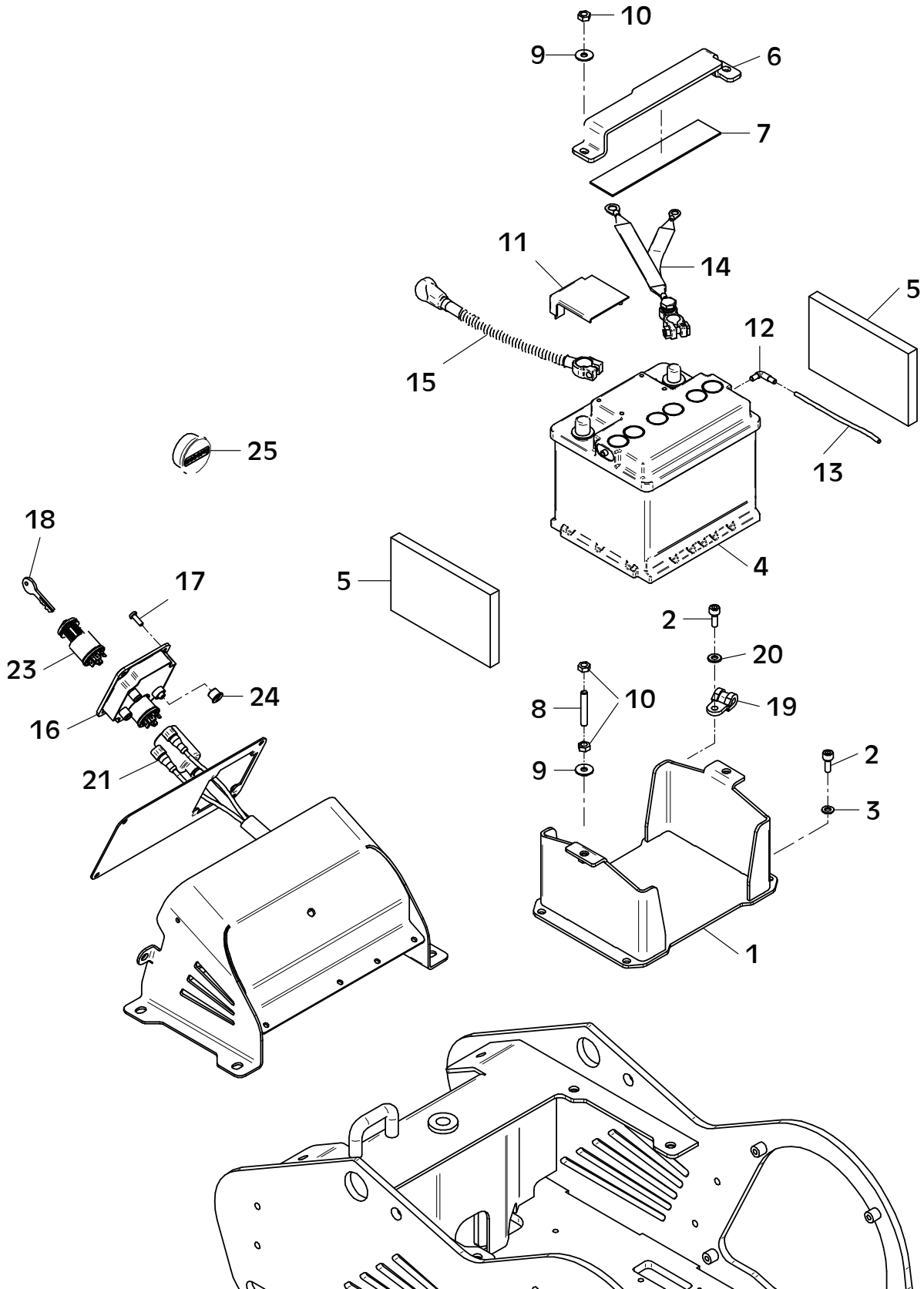


E 3877-0923

## E 3733-0619

Position Ref.No. Repère Posizione Posicion	Menge Quantity Quantité Quantita Cantidad	Teile-Nr. Part-No. No. Référence Nr. d'Ordine No. Referenzia	Hinweis Hints Indications Indicazione Indicaciones	Position Ref. No. Repère Posizione Posicion	Menge Quantity Quantité Quantita Cantidad	Teile-Nr. Part-No. No. Référence Nr. d'Ordine No. Referenzia	Hinweis Hints Indications Indicazione Indicaciones
1	1	11002050					
2	4	25044005	DIN912-M8x20				
3	3	20029003	VSK 8				
4	1	20031502					
5	2	10015530					
6	1	10015631					
7	1	30025028	0,19m				
8	2	21000752	DIN976-M8x50				
9	4	20029031	SKM 8				
10	6	25031003	DIN934-M8				
11	1	20025566					
12	1	21000353					
13	1	20016289	0,4m				
14	1	12000243					
15	1	12000262					
16	1	11002713					
17	4	25033029	ISO7380-M6x16-10.9				
18	1	41001093					
19	1	20007004					
20	1	25048002	DIN125-A8,4				
21	1	12000242					
22							
23	1	21000938					
24	1	21001093					
25	1	21001071					

# Honda E

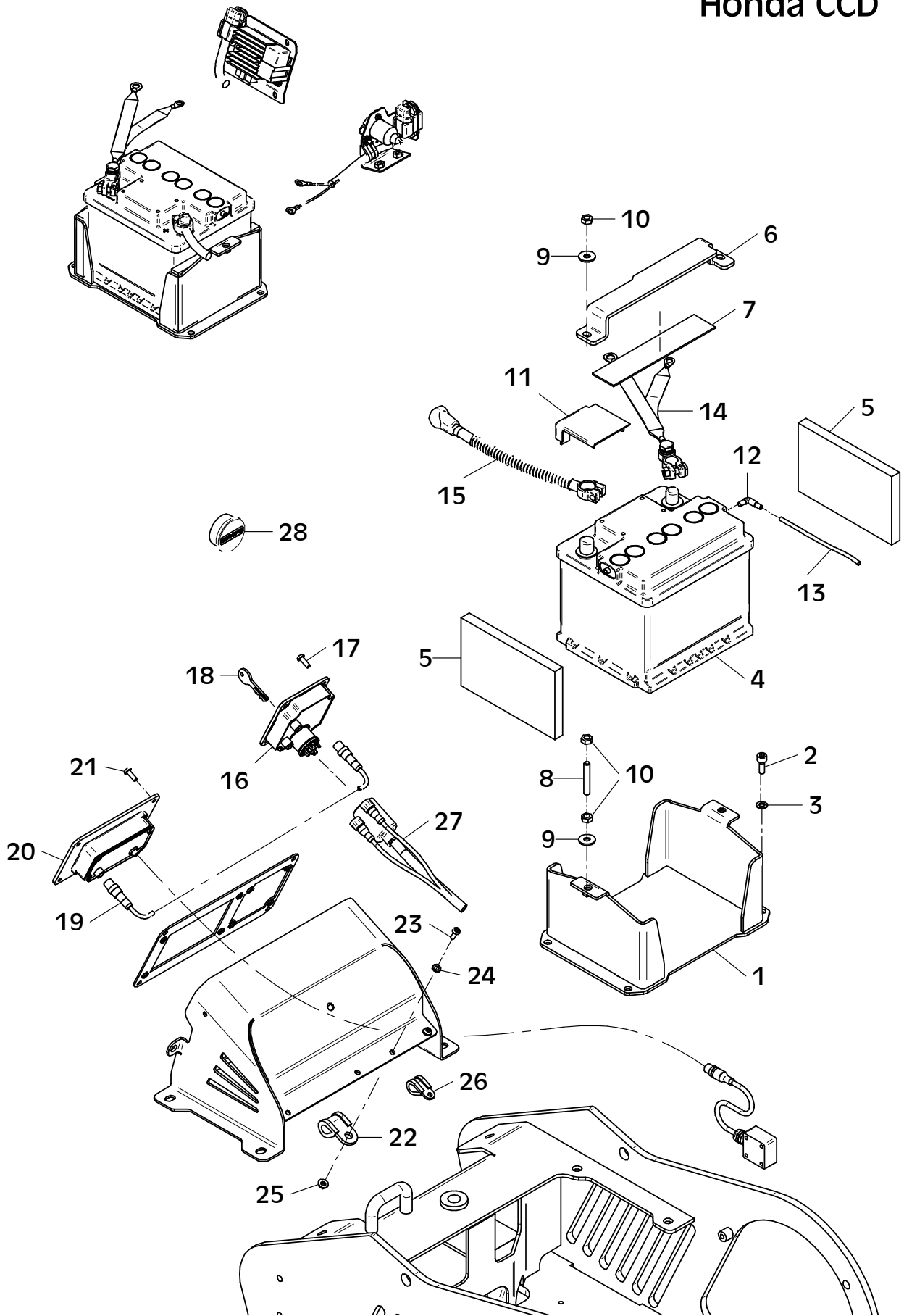


E 3733-0619

## E 3857-1223

Position Ref.No. Repère Posizione	Menge Quantity Quantité Cantidad	Teile-Nr. Part-No. No. Référence Nr. d'Ordine No. Referenzia	Hinweis Hints Indications Indicazione Indicaciones	Position Ref. No. Repère Posizione	Menge Quantity Quantité Cantidad	Teile-Nr. Part-No. No. Référence Nr. d'Ordine No. Referenzia	Hinweis Hints Indications Indicazione Indicaciones
1	1	11002050					
2	4	25044005	DIN912-M8x20				
3	4	20029003	VSK 8				
4	1	20031502					
5	2	10015530					
6	1	10015631					
7	1	30025028	0,19m				
8	2	21000752	DIN976-M8x50				
9	4	20029031	SKM 8				
10	6	25031003	DIN934-M8				
11	1	20025566					
12	1	21000353					
13	1	20016289	0,4m				
14	1	11002208					
15	1	12000262					
16	1	11002713					
17	4	25033029	ISO7380-M6x16-10.9				
18	1	41001093					
19	1	210001030					
20	1	21000882					
21	4	25033029	ISO7380-M6x16-10.9				
22	1	21001061					
23	1	25033030	ISO7380-M6x20-10.9				
24	1	25048001	DIN125-A6,4				
25	1	20022001	Tensilock M6				
26	1	20007069					
27	1	12000314					
28	1	21001071					

# Honda CCD

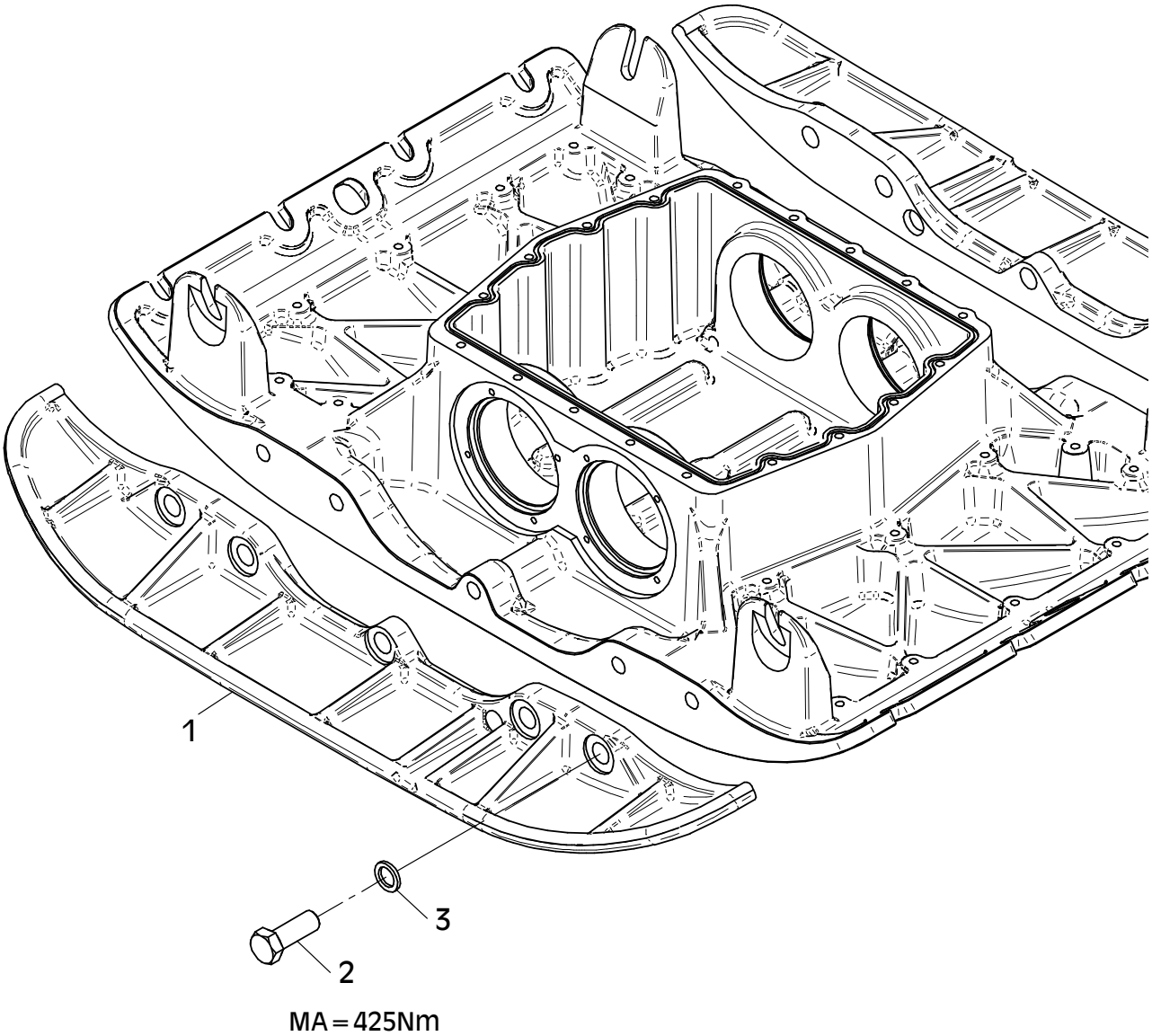


E 3857-1223

## E 3502-0313

Position Ref.No. Repère Posizione Posicion	Menge Quantity Quantité Quantita Cantidad	Teile-Nr. Part-No. No. Référence Nr. d'Ordine No. Referenzia	Hinweis Hints Indications Indicazione Indicaciones	Position Ref. No. Repère Posizione Posicion	Menge Quantity Quantité Quantita Cantidad	Teile-Nr. Part-No. No. Référence Nr. d'Ordine No. Referenzia	Hinweis Hints Indications Indicazione Indicaciones
1	2	11001057					
2	10	25040076	DIN931-M20x55				
3	10	21000658					

000196691

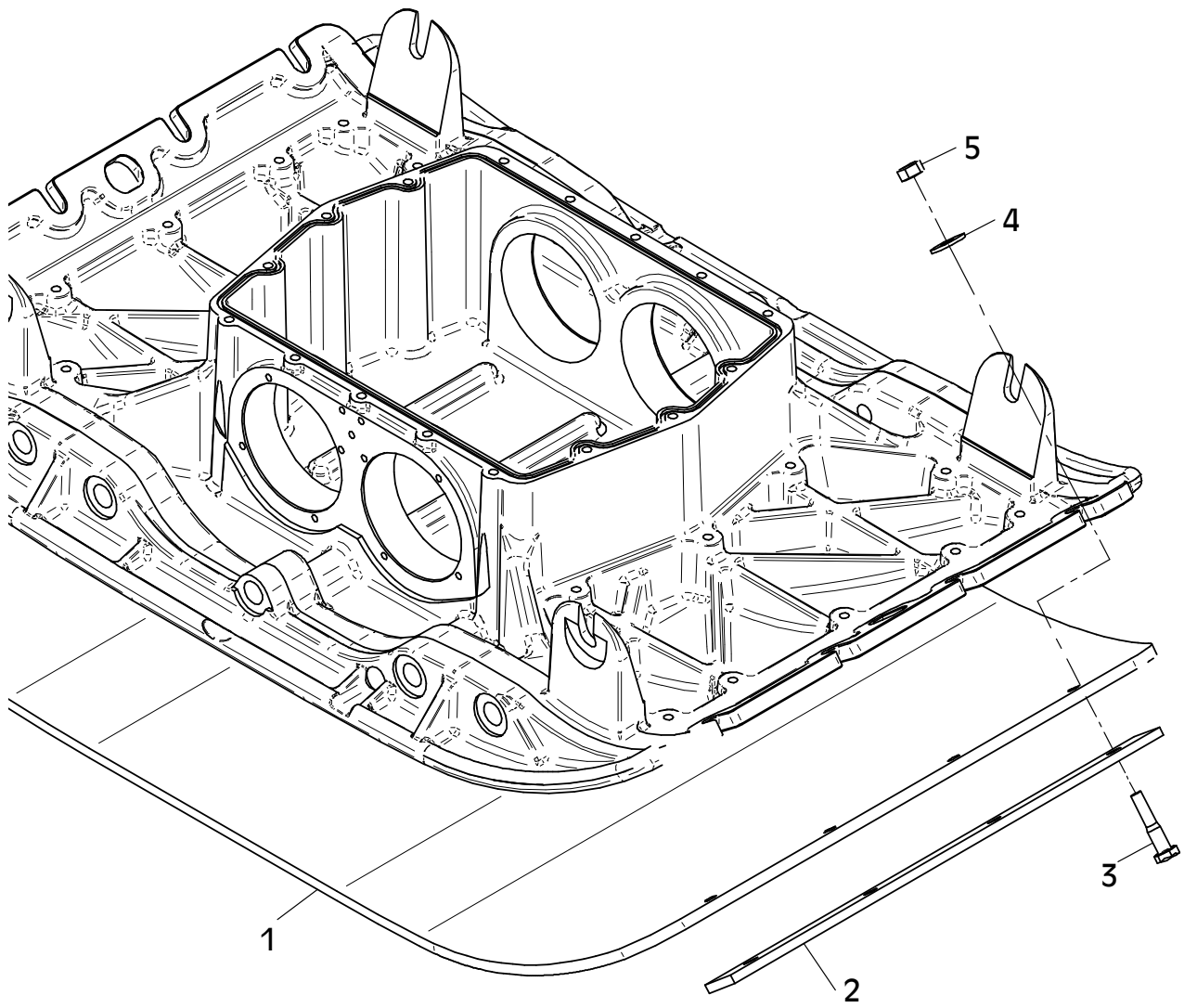


E 3502-0313

## E 3528-0413

Position Ref.No. Repère Posizione Posicion	Menge Quantity Quantité Cantidad	Teile-Nr. Part-No. No. Référence Nr. d'Ordine No. Referenzia	Hinweis Hints Indications Indicazione Indicaciones	Position Ref. No. Repère Posizione Posicion	Menge Quantity Quantité Cantidad	Teile-Nr. Part-No. No. Référence Nr. d'Ordine No. Referenzia	Hinweis Hints Indications Indicazione Indicaciones
1	1	11001530					
2	2	11001531					
3	8	25040019	DIN931-M12x55				
4	8	20029023	SKB 12				
5	8	25031005	DIN934-M12				

000195691

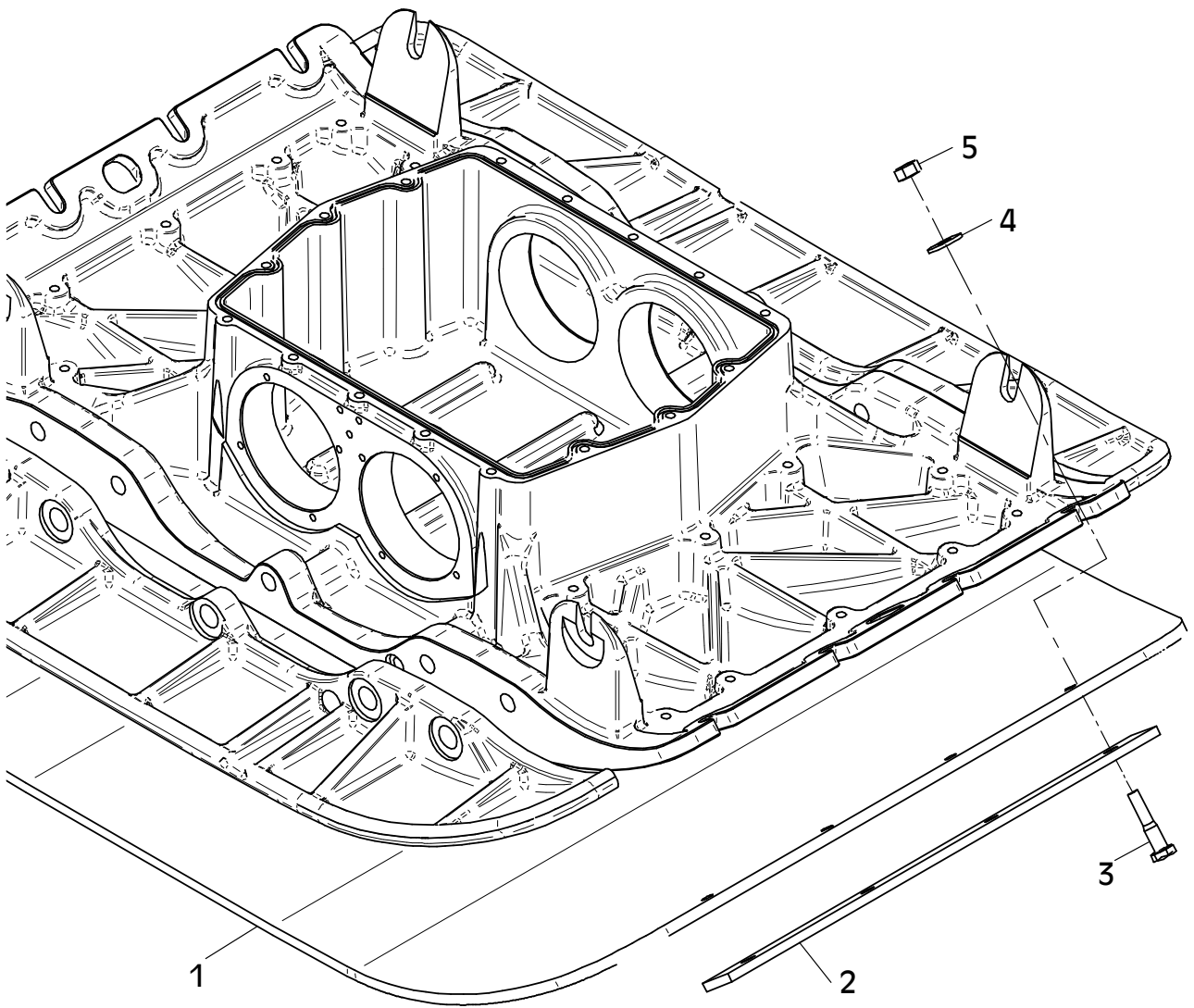


E 3528-0413

## E 3529-0413

Position Ref.No. Repère Posizione Posicion	Menge Quantity Quantité Quantita Cantidad	Teile-Nr. Part-No. No. Référence Nr. d'Ordine No. Referenzia	Hinweis Hints Indications Indicazione Indicaciones	Position Ref. No. Repère Posizione Posicion	Menge Quantity Quantité Quantita Cantidad	Teile-Nr. Part-No. No. Référence Nr. d'Ordine No. Referenzia	Hinweis Hints Indications Indicazione Indicaciones
1	1	11001551					
2	2	11001531					
3	8	25040019	DIN931-M12x55				
4	8	20029023	SKB 12				
5	8	25031005	DIN934-M12				

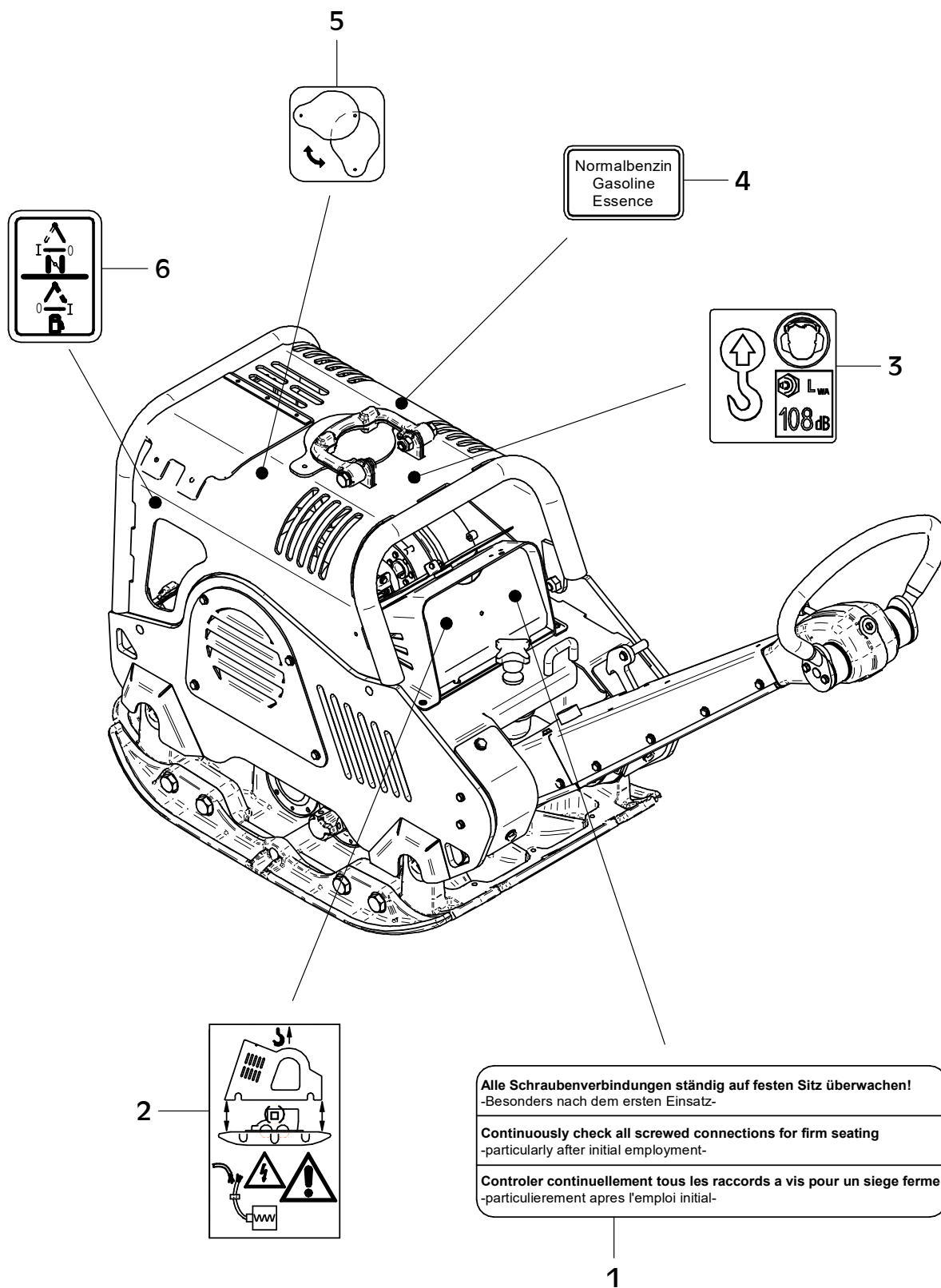
000195692



E 3529-0413

## E 3859-1120

Position Ref.No. Repère Posizione Posicion	Menge Quantity Quantité Quantita Cantidad	Teile-Nr. Part-No. No. Référence Nr. d'Ordine No. Referenzia	Hinweis Hints Indications Indicazione Indicaciones	Position Ref. No. Repère Posizione Posicion	Menge Quantity Quantité Quantita Cantidad	Teile-Nr. Part-No. No. Référence Nr. d'Ordine No. Referenzia	Hinweis Hints Indications Indicazione Indicaciones
1	1	20019006					
2	1	20019418					
3	1	21001160					
4	1	20019097					
5	1	21000958					
6	1	20019411					



Normalbenzin  
Gasoline  
Essence

**Alle Schraubenverbindungen ständig auf festen Sitz überwachen!**  
-Besonders nach dem ersten Einsatz-

**Continuously check all screwed connections for firm seating**  
-particularly after initial employment-

**Controler continuellement tous les raccords a vis pour un siege ferme**  
-particulierement apres l'emploi initial-

## E 3410-0521

Position Ref.No. Repère Posizione Posicion	Menge Quantity Quantité Quantita Cantidad	Teile-Nr. Part-No. No. Référence Nr. d'Ordine No. Referenzia	Hinweis Hints Indications Indicazione Indicaciones	Position Ref. No. Repère Posizione Posicion	Menge Quantity Quantité Quantita Cantidad	Teile-Nr. Part-No. No. Référence Nr. d'Ordine No. Referenzia	Hinweis Hints Indications Indicazione Indicaciones
1	1	21000603					



E 3410-0521