

# Ersatzteile

Spare parts  
Spares  
Pièces de rechange  
Piezas de recambio  
Ricambi  
Peças de reposição  
Piese de schimb  
Náhradných dielov  
Reservedele  
Części zamienne



## CR 1-II Hd

0115510

Ab Serien-Nr. 20023794



BITTE, NOTIEREN SIE SERIENNUMMER UND MOTORNUMMER IHRER MASCHINE:

PLEASE WRITE DOWN SERIALNUMBERS OF MACHINE AND ENGINE:

NOTEZ SVP LE NUMERO DE SERIE ET LE NUMERO DU MOTEUR DE VOTRE MACHINE:

SI PREGA DI ANNOTARE SEMPRE I NUMERI DI SERIE SIA DELLA VS. MACCHINA CHE DEL MOTORE:

MAQUINA: ROGAMOS ANOTEN EL NUMERO DE SERIE Y NUMERO DE MOTOR DE SU MAQUINA:

PROSIMY ZANOTOWAĆ NUMER MASZYNY I SILNIKA

MASCHINE  
MACHINE  
MACCHINA  
MAQUINA  
MASZYNA

|  |
|--|
|  |
|--|

MOTOR  
ENGINE  
MOTEUR  
MOTORE  
SILNIK

|  |
|--|
|  |
|--|

ZUR VERMEIDUNG VON FEHLLIEFERUNGEN UND VERZÖGERUNGEN SIND BEI DER BESTELLUNG VON ERSATZTEILEN FOLGENDE ANGABEN UNBEDINGT ERFORDERLICH:

- MASCHINENTYP
- SERIENNUMMER DER MASCHINE
- SERIENNUMMER DES MOTORS (BEI MOTORTEILEN)
- TEILENUMMER
- BESTELLMENGE

TO AVOID ERRORS IN DELIVERY PLEASE STATE THESE PARTICULARS WHEN ORDERING:

- TYPE OF MACHINE
- SERIAL NO. OF MACHINE
- SERIAL NO. OF ENGINE (ON ENGINE PARTS)
- PART-NO.
- QUANTITY REQUIRED

AFIN D'EVITER DES ERREURS DE COMMANDE ET DES RETARDS DE LIVRAISON IL EST NECESSAIRE D'INDIQUER LES CARACTERISTIQUES SUIVANTES:

- TYPE DE MACHINE
- LE NUMERO DE SERIE DE LA MACHINE
- LE NUMERO DE SERIE DU MOTEUR
- LE NUMERO D'IDENTITE DE LA PIECE
- LA QUANTITE SOUHAITEE

ONDE EVITARE DISGUIDI E RITARDI NELLE CONSEGNE DIE RICAMBI SI PREGA DI INDICARE SEMPRE:

- TIPO DELLA MACCHINA
- NUMERO DI SERIE DELLA MACCHINA
- NUMERO DI SERIE DEL MOTORE (SE SI RICHIEDONO PEZZI DEL MOTORE)
- NUMERO D'ORDINE DIE SINGOLI RICAMBI
- QUANTITA

A FI DE EVITAR ERRORES DE ENTREGA, ROGAMOS INDIQUEN LOS SIGUIENTES DATOS CUANDO PASE PEDIDOS DE RECAMBIO:

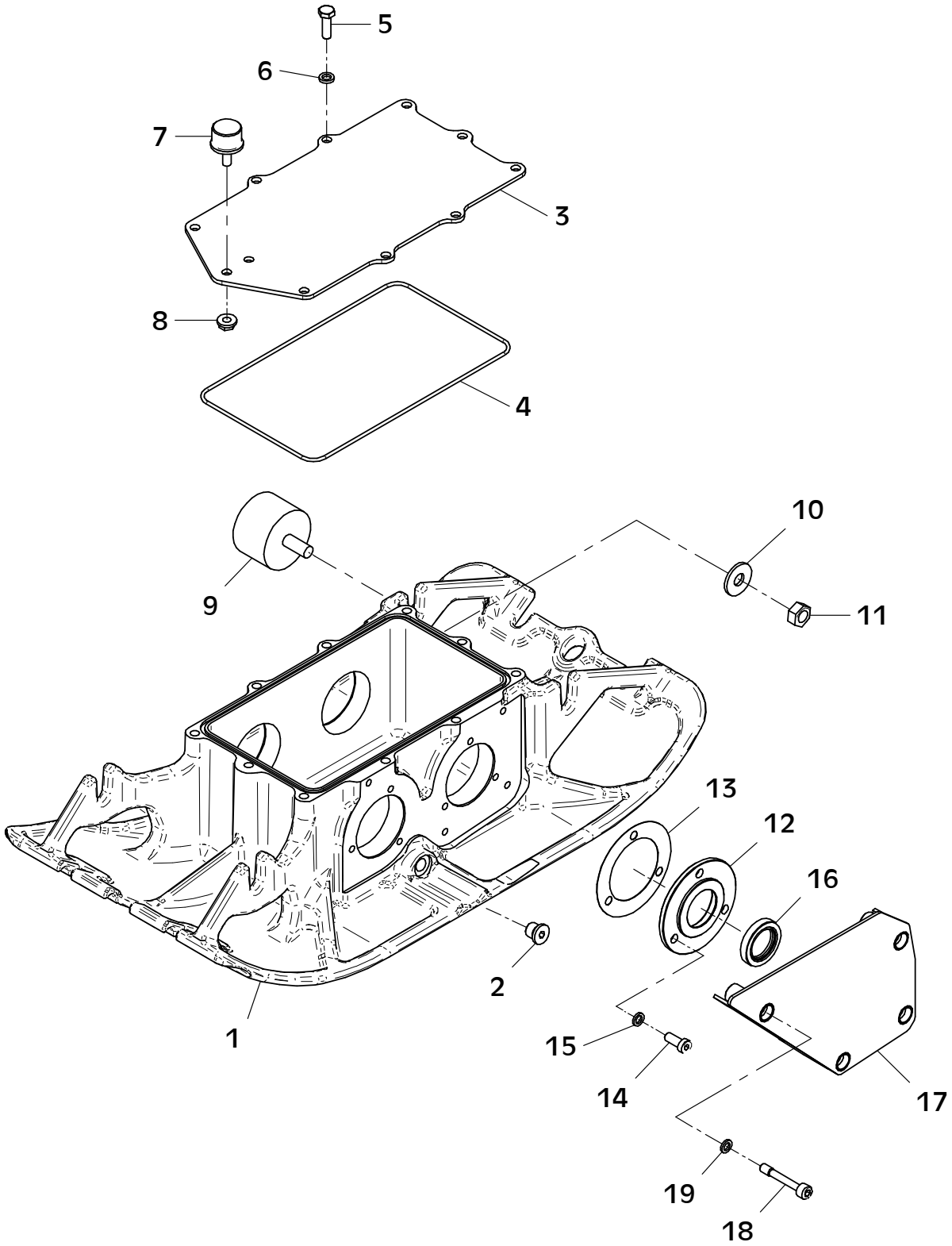
- MODELO DE MAQUINA
- NO. DE SERIE DE LA MAQUINA
- NO. DE SERIE DEL MOTOR (EN PIEZAS PARA MOTOR)
- REFERENCIA DEL RECAMBIO
- CANTIDAD PEDIDA

PROSIMY O PODANIE NASTĘPUJĄCYCH DANYCH PRZY SKŁADANIU ZAMÓWIENIA.

- TYP MASZYNY
- NUMER SERYJNY MASZYNY
- NUMER SERYJNY SILNIKA (PRZY CZĘŚCIACH DO SILNIKA)
- NUMER CZĘŚCI ZAMIEWNNEJ
- ZAMAWIANA ILOŚĆ

## E 3722-1118

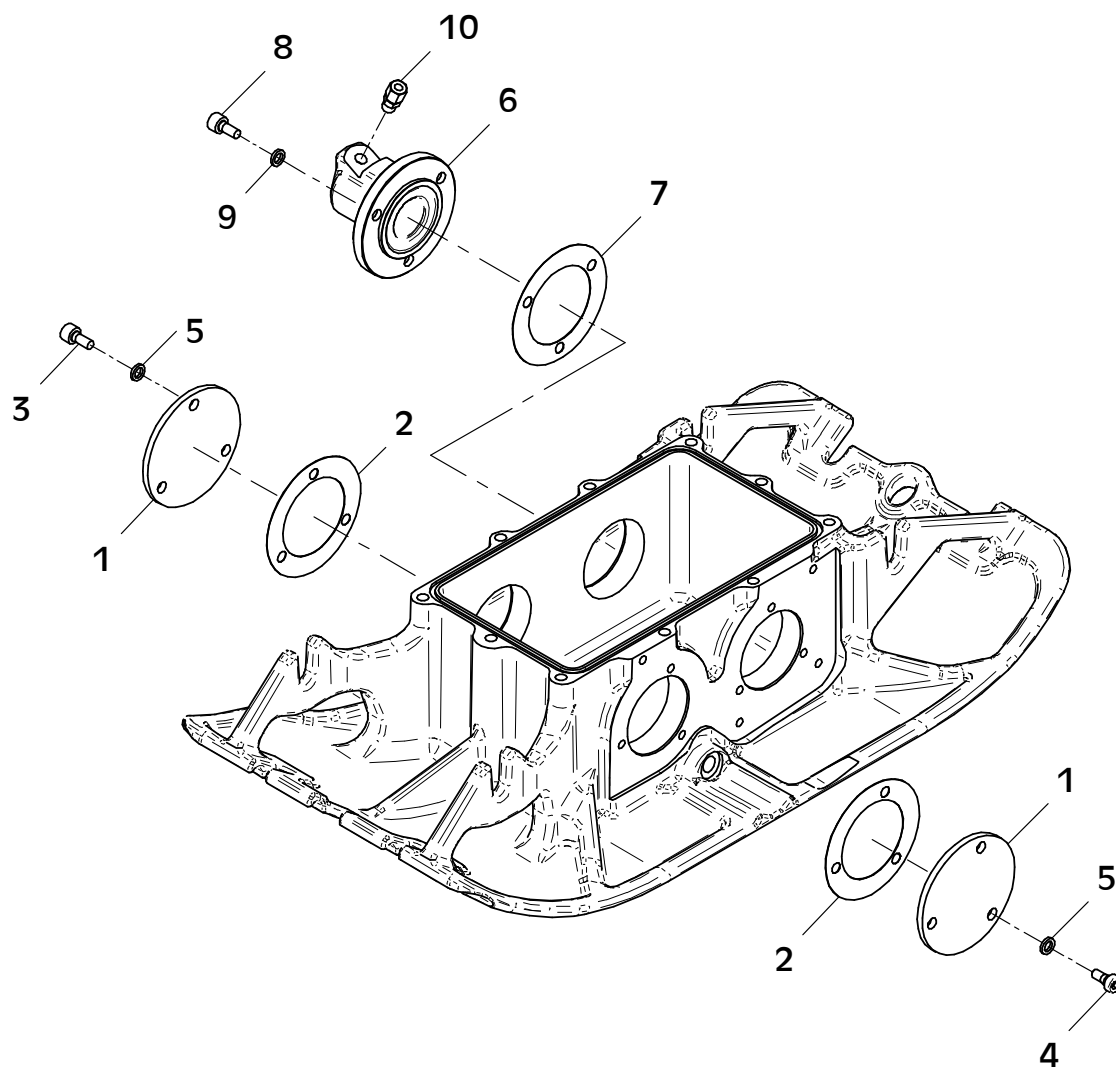
| Position<br>Ref.No.<br>Repère<br>Posizione<br>Posicion | Menge<br>Quantity<br>Quantité<br>Quantita<br>Cantidad | Teile-Nr.<br>Part-No.<br>No. Référence<br>Nr. d'Ordine<br>No. Referenzia | Hinweis<br>Hints<br>Indications<br>Indicazione<br>Indicaciones | Position<br>Ref. No.<br>Repère<br>Posizione<br>Posicion | Menge<br>Quantity<br>Quantité<br>Quantita<br>Cantidad | Teile-Nr.<br>Part-No.<br>No. Référence<br>Nr. d'Ordine<br>No. Referenzia | Hinweis<br>Hints<br>Indications<br>Indicazione<br>Indicaciones |
|--|---|--|--|---|---|--|--|
| 1  | 1   | 11002314   |  |   |   |  |  |
| 2  | 1   | 25030002   | DIN908-M14x1,5   |   |   |  |  |
| 3  | 1   | 11002313   |  |   |   |  |  |
| 4  | 1   | 21001304   |  |   |   |  |  |
| 5  | 10  | 25038007   | DIN933-M8x20   |   |   |  |  |
| 6  | 10  | 20029024   | Nord-Lock 8,0  |   |   |  |  |
| 7  | 1   | 20005012   |  |   |   |  |  |
| 8  | 1   | 20022002   |  |   |   |  |  |
| 9  | 4   | 20004014   |  |   |   |  |  |
| 10   | 4   | 20029023   | SKB 12   |   |   |  |  |
| 11   | 4   | 25031005   | DIN934-M12   |   |   |  |  |
| 12   | 1   | 11002318   |  |   |   |  |  |
| 13   | 1   | 11001941   |  |   |   |  |  |
| 14   | 3   | 25046015   | DIN7984-M8x16  |   |   |  |  |
| 15   | 3   | 20029011   | VSKZ 8   |   |   |  |  |
| 16   | 1   | 25017047   |  |   |   |  |  |
| 17   | 1   | 11002324   |  |   |   |  |  |
| 18   | 4   | 21000586   | DIN7964-M8x50  |   |   |  |  |
| 19   | 4   | 20029011   | VSKZ 8   |   |   |  |  |



E 3722-1118

## E 3723-1118

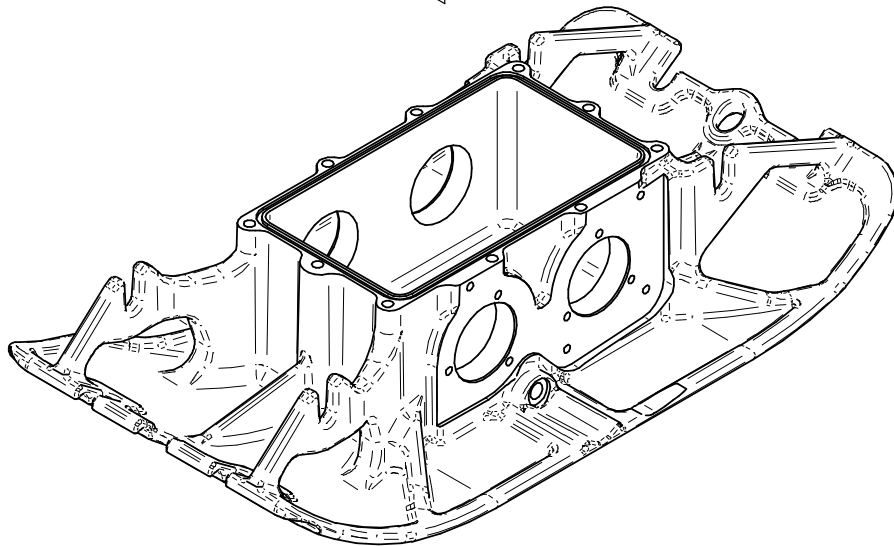
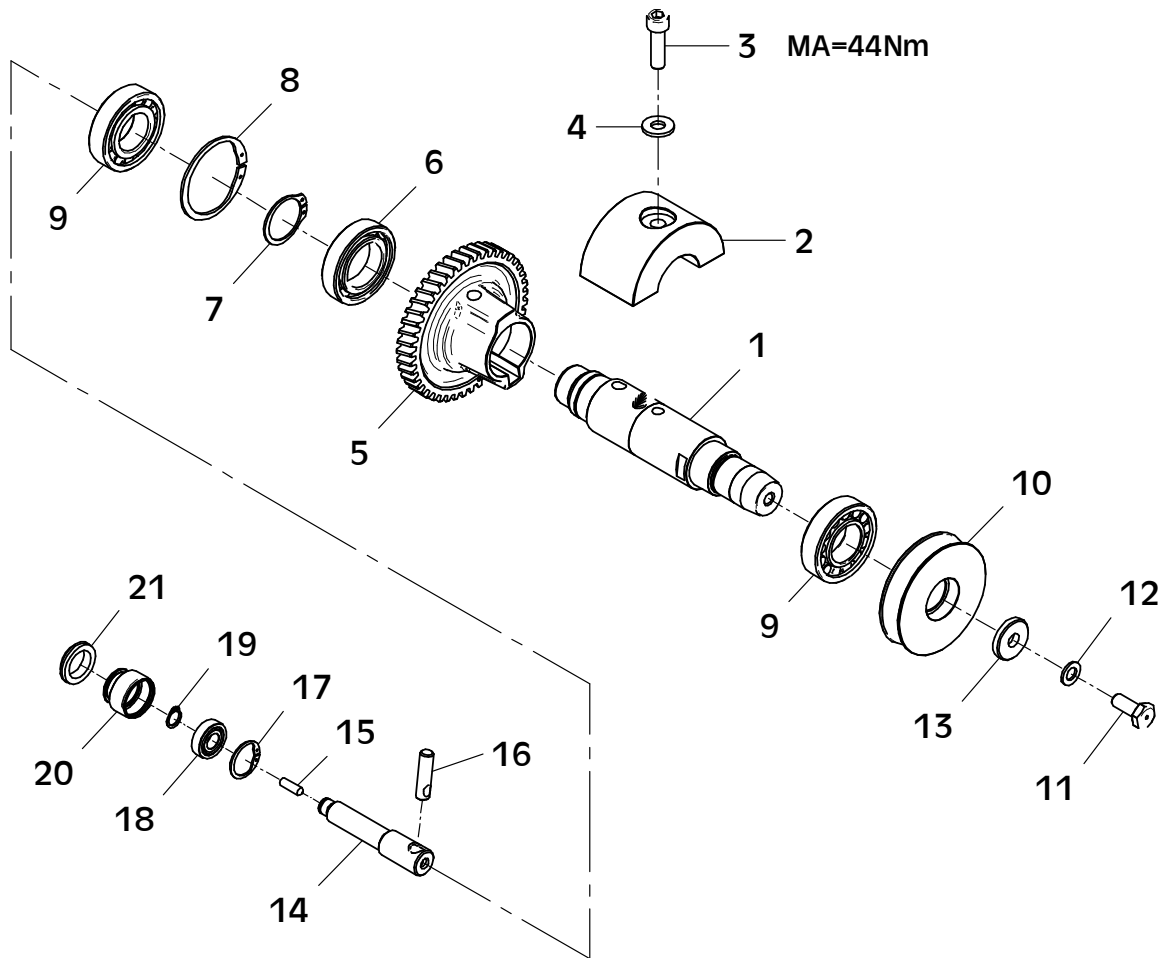
| Position<br>Ref.No.<br>Repère<br>Posizione<br>Posicion | Menge<br>Quantity<br>Quantité<br>Quantita<br>Cantidad | Teile-Nr.<br>Part-No.<br>No. Référence<br>Nr. d'Ordine<br>No. Referenzia | Hinweis<br>Hints<br>Indications<br>Indicazione<br>Indicaciones | Position<br>Ref. No.<br>Repère<br>Posizione<br>Posicion | Menge<br>Quantity<br>Quantité<br>Quantita<br>Cantidad | Teile-Nr.<br>Part-No.<br>No. Référence<br>Nr. d'Ordine<br>No. Referenzia | Hinweis<br>Hints<br>Indications<br>Indicazione<br>Indicaciones |
|--|---|--|--|---|---|--|--|
| 1  | 2   | 11002315   |  |   |   |  |  |
| 2  | 2   | 11001941   |  |   |   |  |  |
| 3  | 3   | 25044004   | DIN912-M8x16-10.9  |   |   |  |  |
| 4  | 3   | 25046015   | DIN7984-M8x16  |   |   |  |  |
| 5  | 6   | 20029011   | VSKZ 8   |   |   |  |  |
| 6  | 1   | 11001562   |  |   |   |  |  |
| 7  | 1   | 11001941   |  |   |   |  |  |
| 8  | 3   | 25044004   |  |   |   |  |  |
| 9  | 3   | 20029011   | VSKZ 8   |   |   |  |  |
| 10   | 1   | 20020035   |  |   |   |  |  |



E 3723-1118

## E 3724-1118

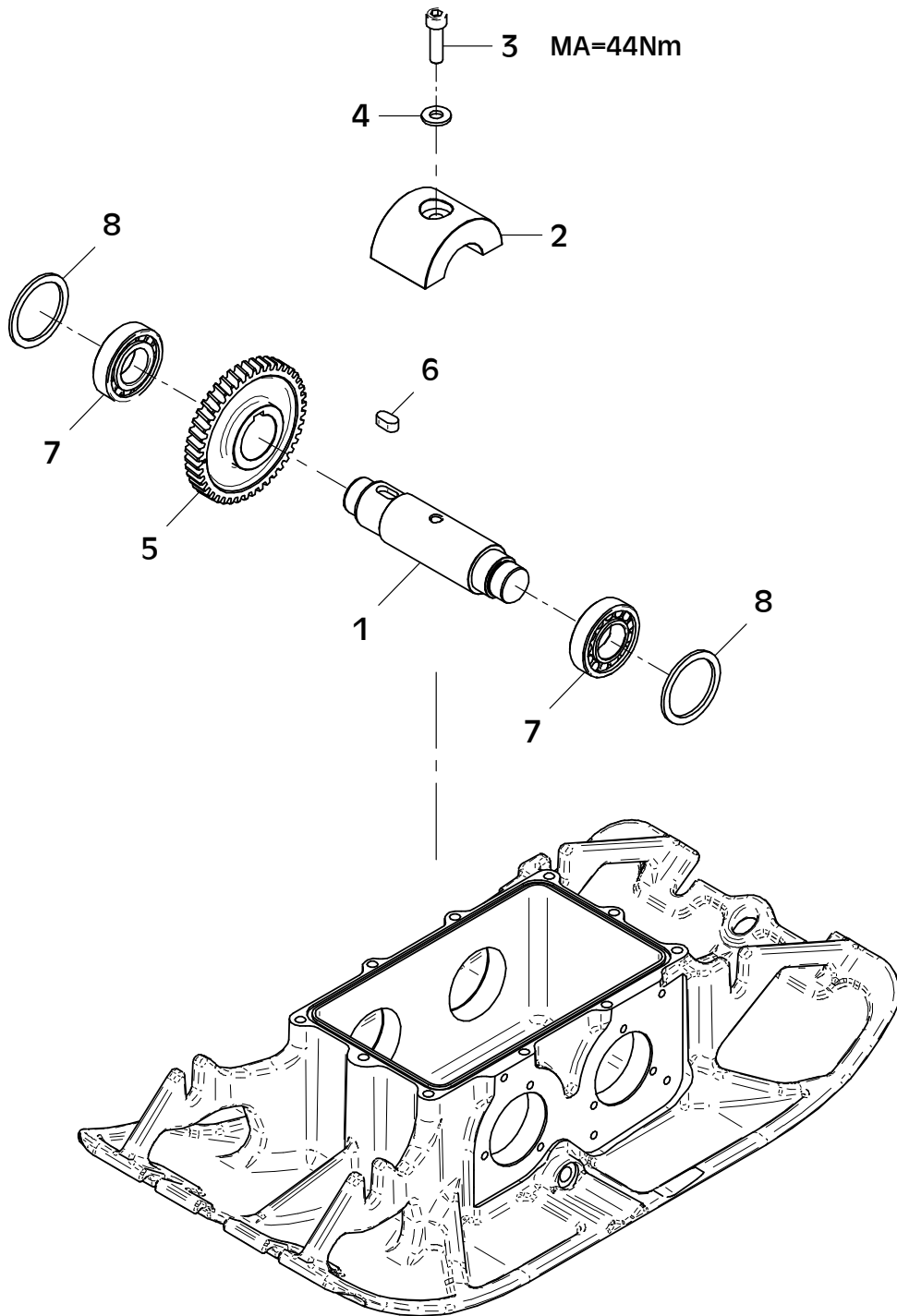
| Position<br>Ref.No.<br>Repère<br>Posizione<br>Posicion | Menge<br>Quantity<br>Quantité<br>Quantita<br>Cantidad | Teile-Nr.<br>Part-No.<br>No. Référence<br>Nr. d'Ordine<br>No. Referenzia | Hinweis<br>Hints<br>Indications<br>Indicazione<br>Indicaciones | Position<br>Ref. No.<br>Repère<br>Posizione<br>Posicion | Menge<br>Quantity<br>Quantité<br>Quantita<br>Cantidad | Teile-Nr.<br>Part-No.<br>No. Référence<br>Nr. d'Ordine<br>No. Referenzia | Hinweis<br>Hints<br>Indications<br>Indicazione<br>Indicaciones |
|--|---|--|--|---|---|--|--|
| 1  | 1   | 11002319   |  |   |   |  |  |
| 2  | 1   | 11002320   |  |   |   |  |  |
| 3  | 1   | 25045028   | DIN912-M10x35-10.9   |   |   |  |  |
| 4  | 1   | 25025245   |  |   |   |  |  |
| 5  | 1   | 11001573   |  |   |   |  |  |
| 6  | 1   | 25001045   |  |   |   |  |  |
| 7  | 1   | 25034006   | DIN471-A35x1,50  |   |   |  |  |
| 8  | 1   | 25035003   |  |   |   |  |  |
| 9  | 2   | 21001305   |  |   |   |  |  |
| 10   | 1   | 11002322   |  |   |   |  |  |
| 11   | 1   | 10007370   |  |   |   |  |  |
| 12   | 1   | 20029001   | VSK 10   |   |   |  |  |
| 13   | 1   | 10016071   |  |   |   |  |  |
| 14   | 1   | 11001559   |  |   |   |  |  |
| 15   | 1   | 25027022   | DIN914-M6x20   |   |   |  |  |
| 16   | 1   | 11001942   |  |   |   |  |  |
| 17   | 1   | 25035026   | DIN472-J28x1,20  |   |   |  |  |
| 18   | 1   | 25001513   |  |   |   |  |  |
| 19   | 1   | 25034002   | DIN471-A12x1,0   |   |   |  |  |
| 20   | 1   | 11002321   |  |   |   |  |  |
| 21   | 1   | 20013270   |  |   |   |  |  |



E 3724-1118

## E 3725-1118

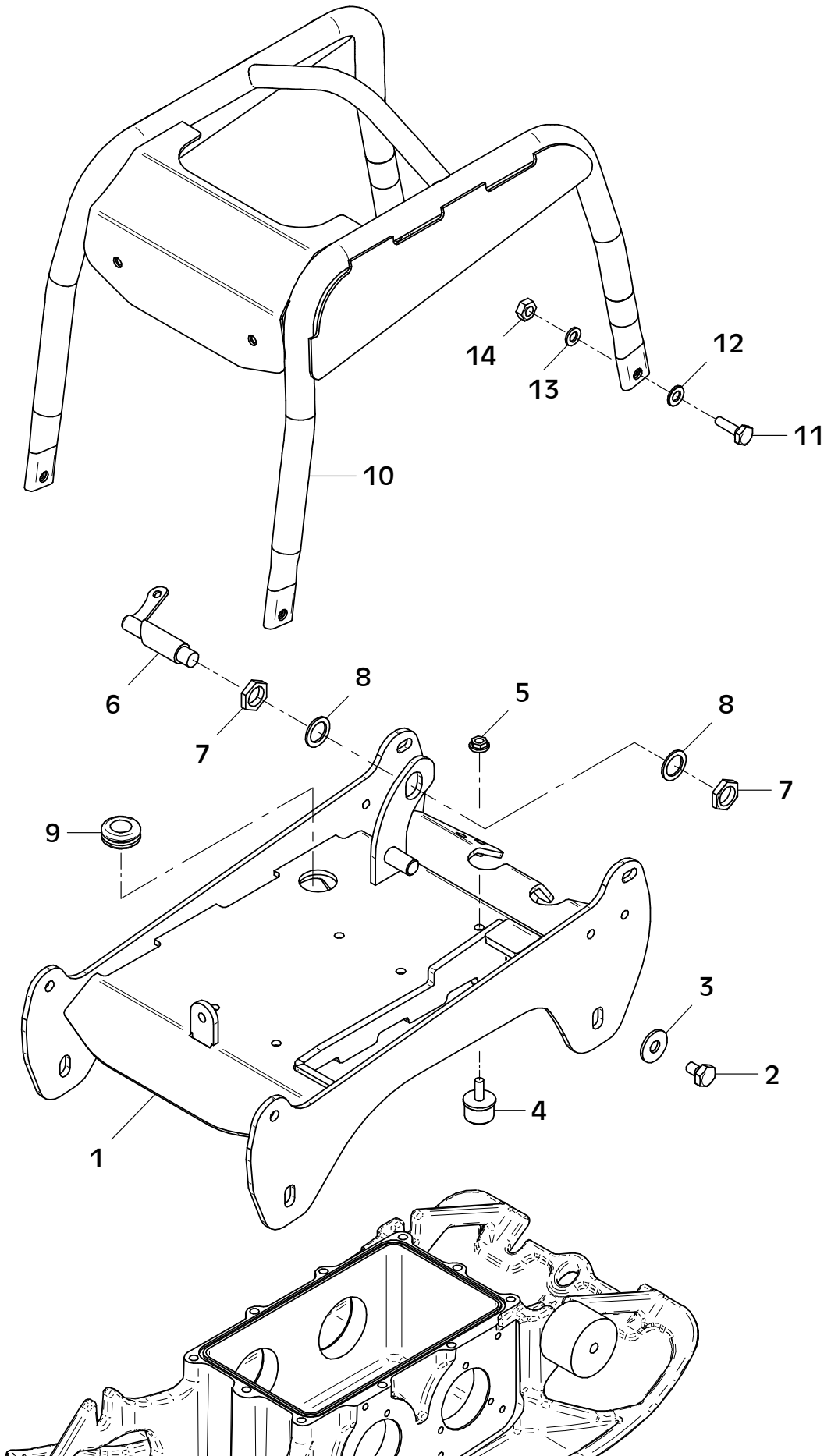
| Position<br>Ref.No.<br>Repère<br>Posizione<br>Posicion | Menge<br>Quantity<br>Quantité<br>Quantita<br>Cantidad | Teile-Nr.<br>Part-No.<br>No. Référence<br>Nr. d'Ordine<br>No. Referenzia | Hinweis<br>Hints<br>Indications<br>Indicazione<br>Indicaciones | Position<br>Ref. No.<br>Repère<br>Posizione<br>Posicion | Menge<br>Quantity<br>Quantité<br>Quantita<br>Cantidad | Teile-Nr.<br>Part-No.<br>No. Référence<br>Nr. d'Ordine<br>No. Referenzia | Hinweis<br>Hints<br>Indications<br>Indicazione<br>Indicaciones |
|--|---|--|--|---|---|--|--|
| 1  | 1   | 11002316   |  |   |   |  |  |
| 2  | 1   | 11002317   |  |   |   |  |  |
| 3  | 1   | 25045028   | DIN912-M10x35-10.9   |   |   |  |  |
| 4  | 1   | 25025245   |  |   |   |  |  |
| 5  | 1   | 11001572   |  |   |   |  |  |
| 6  | 1   | 25015016   |  |   |   |  |  |
| 7  | 2   | 21001305   |  |   |   |  |  |
| 8  | 2   | 25025246   |  |   |   |  |  |



E 3725-1118

## E 3726-1118

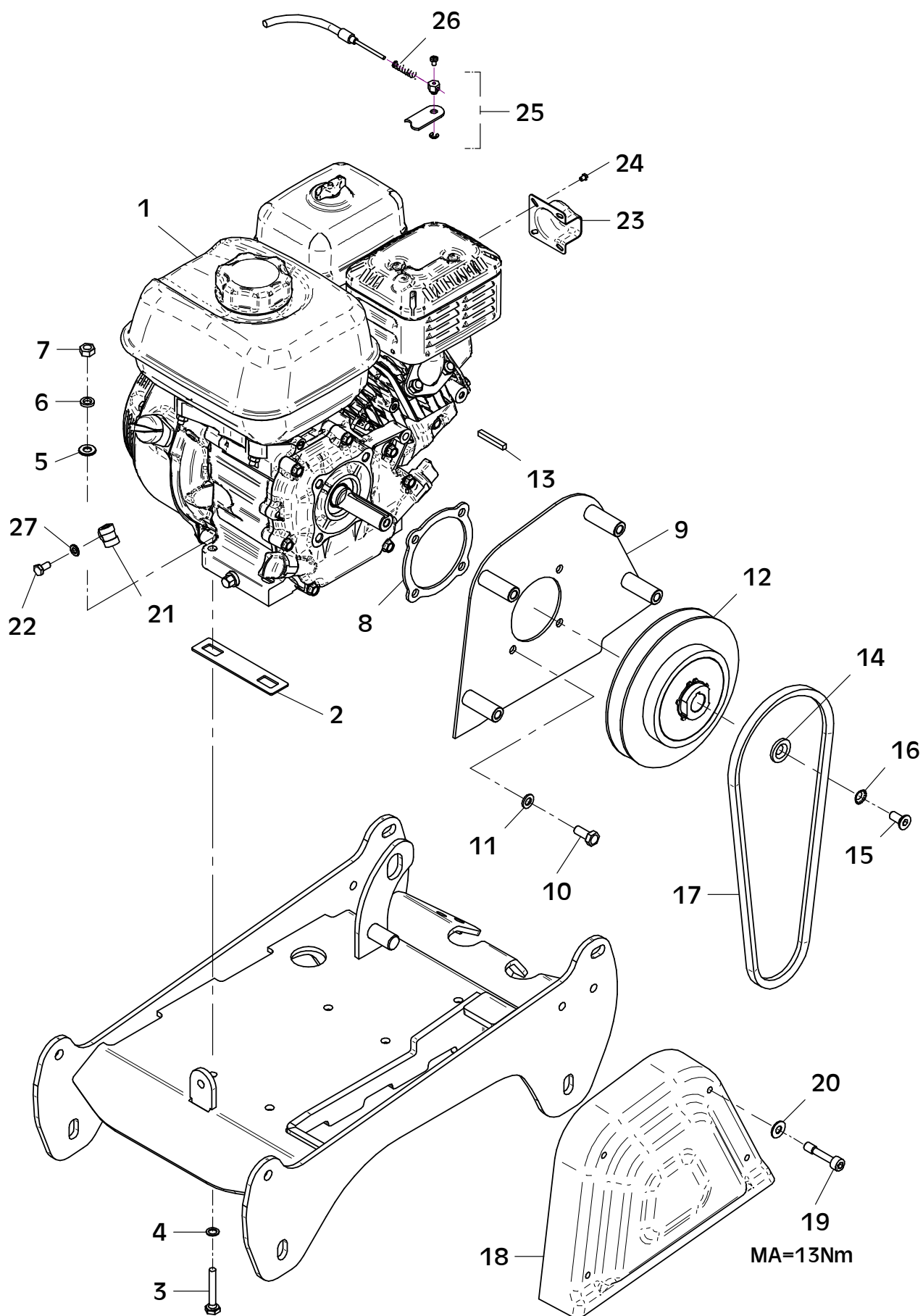
| Position<br>Ref.No.<br>Repère<br>Posizione<br>Posicion | Menge<br>Quantity<br>Quantité<br>Quantita<br>Cantidad | Teile-Nr.<br>Part-No.<br>No. Référence<br>Nr. d'Ordine<br>No. Referenzia | Hinweis<br>Hints<br>Indications<br>Indicazione<br>Indicaciones | Position<br>Ref. No.<br>Repère<br>Posizione<br>Posicion | Menge<br>Quantity<br>Quantité<br>Quantita<br>Cantidad | Teile-Nr.<br>Part-No.<br>No. Référence<br>Nr. d'Ordine<br>No. Referenzia | Hinweis<br>Hints<br>Indications<br>Indicazione<br>Indicaciones |
|--|---|--|--|---|---|--|--|
| 1  | 1   | 11002325   |  |   |   |  |  |
| 2  | 4   | 25038042   | DIN933-M12x16  |   |   |  |  |
| 3  | 4   | 20029023   | SKB 12   |   |   |  |  |
| 4  | 1   | 20005012   |  |   |   |  |  |
| 5  | 1   | 20022002   | Tensilock M8   |   |   |  |  |
| 6  | 1   | 20026465   |  |   |   |  |  |
| 7  | 2   | 25025191   | DIN80705-M20x1,5   |   |   |  |  |
| 8  | 2   | 20025019   |  |   |   |  |  |
| 9  | 1   | 21001339   |  |   |   |  |  |
| 10   | 1   | 11002326   |  |   |   |  |  |
| 11   | 4   | 25038015   | DIN933-M10x30  |   |   |  |  |
| 12   | 4   | 25048003   | DIN125-A10,5   |   |   |  |  |
| 13   | 4   | 20029022   | SKB 10   |   |   |  |  |
| 14   | 4   | 25031004   | DIN934-M10   |   |   |  |  |



E 3726-1118

## E 3727-1118

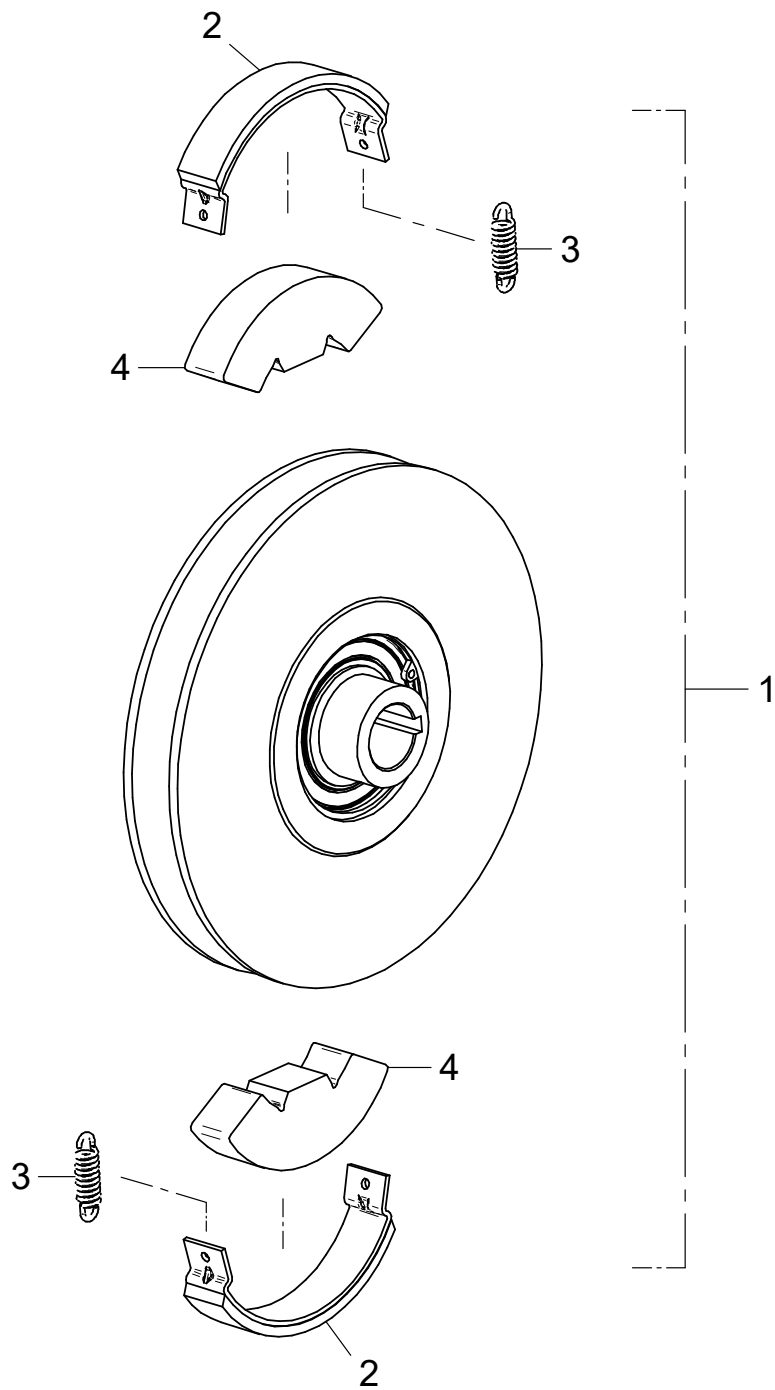
| Position<br>Ref.No.<br>Repère<br>Posizione<br>Posicion | Menge<br>Quantity<br>Quantité<br>Quantita<br>Cantidad | Teile-Nr.<br>Part-No.<br>No. Référence<br>Nr. d'Ordine<br>No. Referenzia | Hinweis<br>Hints<br>Indications<br>Indicazione<br>Indicaciones | Position<br>Ref. No.<br>Repère<br>Posizione<br>Posicion | Menge<br>Quantity<br>Quantité<br>Quantita<br>Cantidad | Teile-Nr.<br>Part-No.<br>No. Référence<br>Nr. d'Ordine<br>No. Referenzia | Hinweis<br>Hints<br>Indications<br>Indicazione<br>Indicaciones |
|--|---|--|--|---|---|--|--|
| 1  | 1   | 21000607   |  |   |   |  |  |
| 2  | 2   | 11001025   |  |   |   |  |  |
| 3  | 4   | 25038012   | DIN933-M8x45   |   |   |  |  |
| 4  | 4   | 20025122   | VS 8   |   |   |  |  |
| 5  | 4   | 25049026   | DIN7349-8,4  |   |   |  |  |
| 6  | 4   | 20029024   | Nord-Lock 8,0  |   |   |  |  |
| 7  | 4   | 25031003   | DIN934-M8  |   |   |  |  |
| 8  | 1   | 30047446   |  |   |   |  |  |
| 9  | 1   | 11002327   |  |   |   |  |  |
| 10   | 4   | 25043005   | DIN933-5/16"   |   |   |  |  |
| 11   | 4   | 20029003   | VSK 8  |   |   |  |  |
| 12   | 1   | 21001016   |  |   |   |  |  |
| 13   | 1   | 10005238   |  |   |   |  |  |
| 14   | 1   | 11001982   |  |   |   |  |  |
| 15   | 1   | 25047062   | DIN7991-5/16"-24UNF  |   |   |  |  |
| 16   | 1   | 25005003   | DIN6798-V8,4   |   |   |  |  |
| 17   | 1   | 21001306   |  |   |   |  |  |
| 18   | 1   | 11002328   |  |   |   |  |  |
| 19   | 4   | 21000585   | DIN7964-M8x40  |   |   |  |  |
| 20   | 4   | 20029031   | SKM 8  |   |   |  |  |
| 21   | 1   | 21000632   |  |   |   |  |  |
| 22   | 1   | 25038072   | DIN933-M6x12   |   |   |  |  |
| 23   | 1   | 21000610   |  |   |   |  |  |
| 24   | 4   | 20026389   |  |   |   |  |  |
| 25   | 1   | 20026383   |  |   |   |  |  |
| 26   | 1   | 21000335   |  |   |   |  |  |
| 27   | 1   | 25048001   | DIN125-A6,4  |   |   |  |  |



E 3727-1118

## E 3666-0216

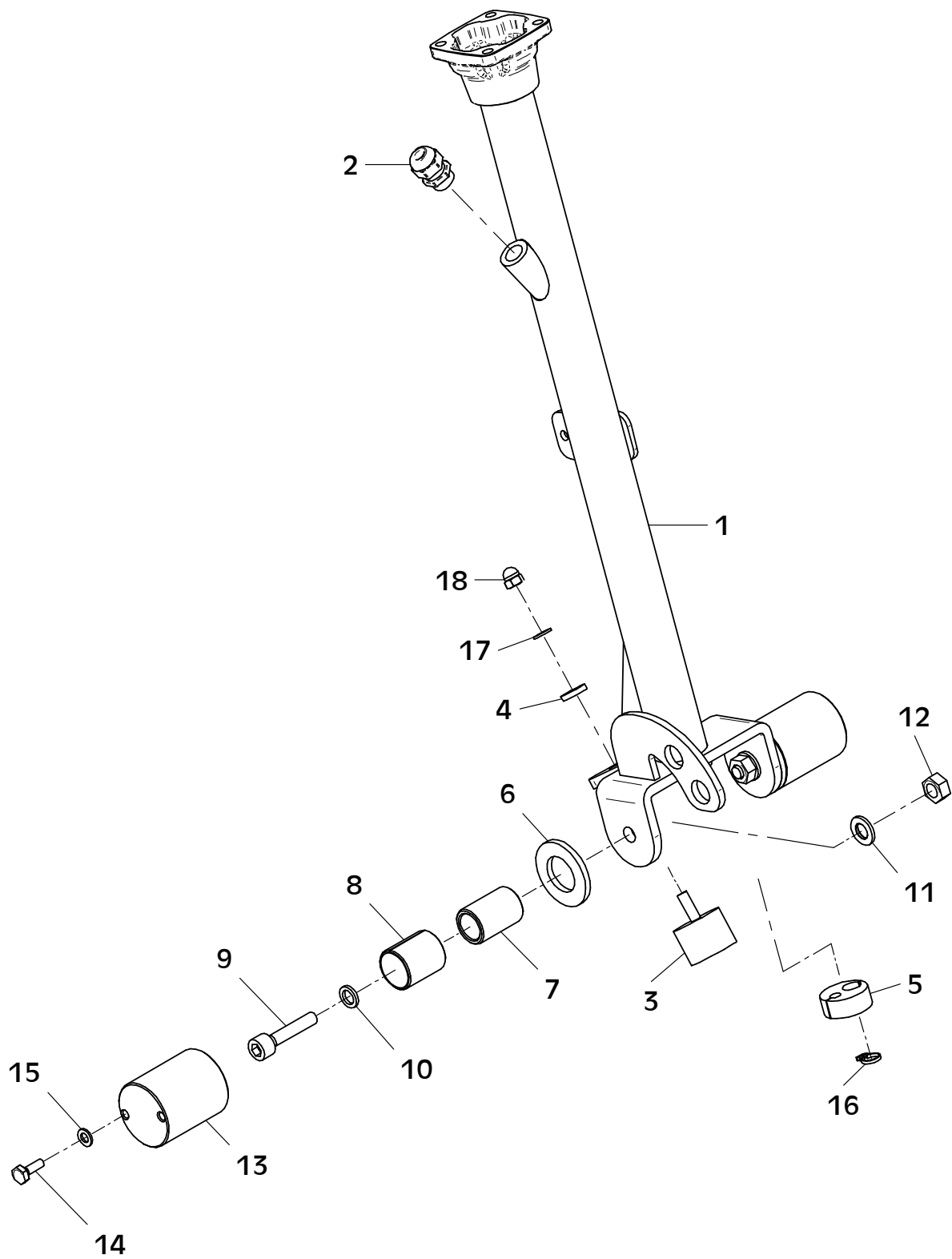
| Position<br>Ref.No.<br>Repère<br>Posizione<br>Posicion | Menge<br>Quantity<br>Quantité<br>Quantita<br>Cantidad | Teile-Nr.<br>Part-No.<br>No. Référence<br>Nr. d'Ordine<br>No. Referenzia | Hinweis<br>Hints<br>Indications<br>Indicazione<br>Indicaciones | Position<br>Ref. No.<br>Repère<br>Posizione<br>Posicion | Menge<br>Quantity<br>Quantité<br>Quantita<br>Cantidad | Teile-Nr.<br>Part-No.<br>No. Référence<br>Nr. d'Ordine<br>No. Referenzia | Hinweis<br>Hints<br>Indications<br>Indicazione<br>Indicaciones |
|--|---|--|--|---|---|--|--|
| 1  | 1   | 21001016   |  |   |   |  |  |
| 2  | 2   | 20002285   |  |   |   |  |  |
| 3  | 2   | 20002223   |  |   |   |  |  |
| 4  | 2   | 21000594   |  |   |   |  |  |



E 3666-0216

## E 3728-1118

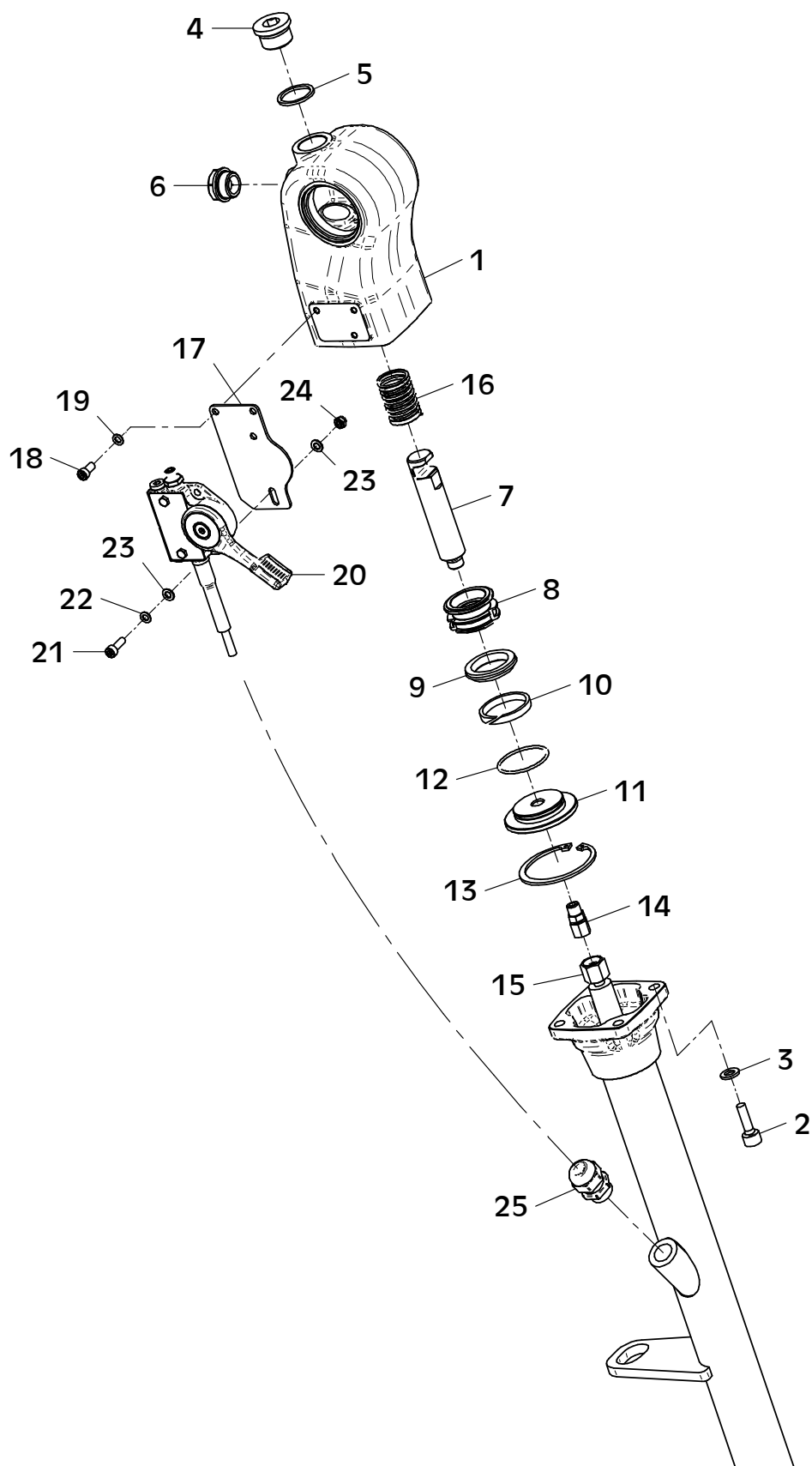
| Position<br>Ref.No.<br>Repère<br>Posizione<br>Posicion | Menge<br>Quantity<br>Quantité<br>Quantita<br>Cantidad | Teile-Nr.<br>Part-No.<br>No. Référence<br>Nr. d'Ordine<br>No. Referenzia | Hinweis<br>Hints<br>Indications<br>Indicazione<br>Indicaciones | Position<br>Ref. No.<br>Repère<br>Posizione<br>Posicion | Menge<br>Quantity<br>Quantité<br>Quantita<br>Cantidad | Teile-Nr.<br>Part-No.<br>No. Référence<br>Nr. d'Ordine<br>No. Referenzia | Hinweis<br>Hints<br>Indications<br>Indicazione<br>Indicaciones |
|--|---|--|--|---|---|--|--|
| 1  | 1   | 11002331   |  |   |   |  |  |
| 2  | 1   | 25009021   |  |   |   |  |  |
| 3  | 1   | 20005004   |  |   |   |  |  |
| 4  | 1   | 25049026   | DIN7349-8,4  |   |   |  |  |
| 5  | 1   | 11002022   |  |   |   |  |  |
| 6  | 2   | 11002330   |  |   |   |  |  |
| 7  | 2   | 11001563   |  |   |   |  |  |
| 8  | 2   | 21001003   |  |   |   |  |  |
| 9  | 2   | 25044047   | DIN912-M12x50  |   |   |  |  |
| 10   | 2   | 20029013   | VSKZ 12  |   |   |  |  |
| 11   | 2   | 25048004   | DIN125-A13   |   |   |  |  |
| 12   | 2   | 25031005   | DIN934-M12   |   |   |  |  |
| 13   | 2   | 11002329   |  |   |   |  |  |
| 14   | 4   | 25038007   | DIN933-M8x20   |   |   |  |  |
| 15   | 4   | 20029003   | VSK 8  |   |   |  |  |
| 16   | 1   | 20007202   |  |   |   |  |  |
| 17   | 1   | 20029003   | VSK 8  |   |   |  |  |
| 18   | 1   | 25031046   | DIN1587-M8   |   |   |  |  |



E 3728-1118

## E 3764-1118

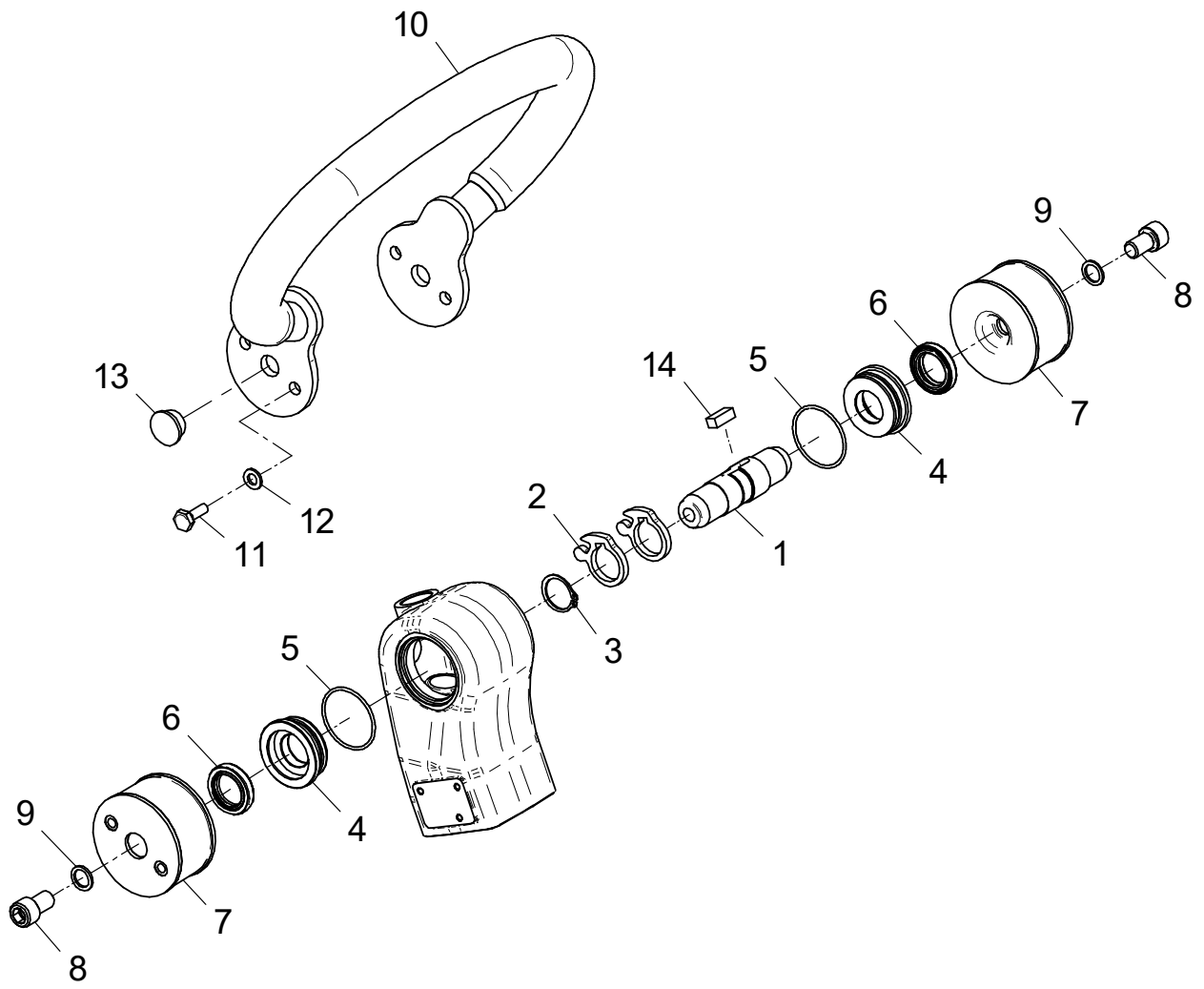
| Position<br>Ref.No.<br>Repère<br>Posizione<br>Posicion | Menge<br>Quantity<br>Quantité<br>Quantità<br>Cantidad | Teile-Nr.<br>Part-No.<br>No. Référence<br>Nr. d'Ordine<br>No. Referenzia | Hinweis<br>Hints<br>Indications<br>Indicazione<br>Indicaciones | Position<br>Ref. No.<br>Repère<br>Posizione<br>Posicion | Menge<br>Quantity<br>Quantité<br>Quantità<br>Cantidad | Teile-Nr.<br>Part-No.<br>No. Référence<br>Nr. d'Ordine<br>No. Referenzia | Hinweis<br>Hints<br>Indications<br>Indicazione<br>Indicaciones |
|--|---|--|--|---|---|--|--|
| 1  | 1   | 11001837   |  |   |   |  |  |
| 2  | 4   | 25044006   | DIN912-M8x25   |   |   |  |  |
| 3  | 4   | 20029003   | VSK 8  |   |   |  |  |
| 4  | 1   | 25030003   | DIN908-M24x1,5   |   |   |  |  |
| 5  | 1   | 21000792   | DIN7603-24x29x2  |   |   |  |  |
| 6  | 1   | 21000256   |  |   |   |  |  |
| 7  | 1   | 11001571   |  |   |   |  |  |
| 8  | 1   | 11001570   |  |   |   |  |  |
| 9  | 1   | 20013282   |  |   |   |  |  |
| 10   | 1   | 21001004   |  |   |   |  |  |
| 11   | 1   | 11001566   |  |   |   |  |  |
| 12   | 1   | 21000997   |  |   |   |  |  |
| 13   | 1   | 25035027   | DIN472-J58x2,0   |   |   |  |  |
| 14   | 1   | 20020035   |  |   |   |  |  |
| 15   | 1   | 21001029   |  |   |   |  |  |
| 16   | 1   | 21001022   |  |   |   |  |  |
| 17   | 1   | 11001577   |  |   |   |  |  |
| 18   | 2   | 21000734   | DIN912-M5x12   |   |   |  |  |
| 19   | 2   | 20029006   | VSK 5  |   |   |  |  |
| 20   | 1   | 11002023   |  |   |   |  |  |
| 21   | 2   | 25044076   | DIN912-M5x16   |   |   |  |  |
| 22   | 2   | 20029006   | VSK 5  |   |   |  |  |
| 23   | 3   | 25048017   | DIN125-A5,3  |   |   |  |  |
| 24   | 1   | 25031023   | DIN985-M5  |   |   |  |  |
| 25   | 1   | 25009021   |  |   |   |  |  |



E 3764-1118

## E 3656-0216

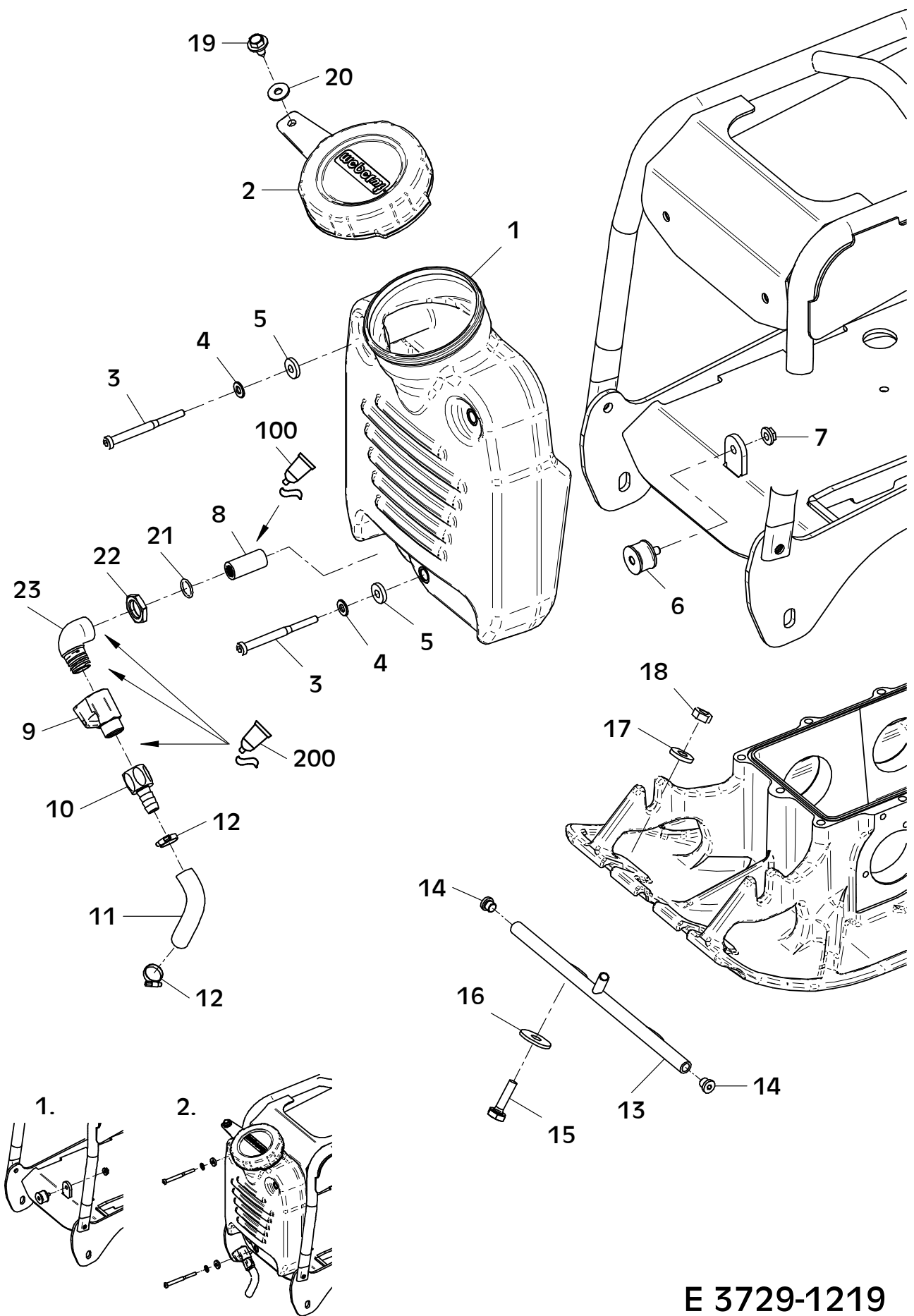
| Position<br>Ref.No.<br>Repère<br>Posizione<br>Posicion | Menge<br>Quantity<br>Quantité<br>Quantita<br>Cantidad | Teile-Nr.<br>Part-No.<br>No. Référence<br>Nr. d'Ordine<br>No. Referenzia | Hinweis<br>Hints<br>Indications<br>Indicazione<br>Indicaciones | Position<br>Ref. No.<br>Repère<br>Posizione<br>Posicion | Menge<br>Quantity<br>Quantité<br>Quantita<br>Cantidad | Teile-Nr.<br>Part-No.<br>No. Référence<br>Nr. d'Ordine<br>No. Referenzia | Hinweis<br>Hints<br>Indications<br>Indicazione<br>Indicaciones |
|--|---|--|--|---|---|--|--|
| 1  | 1   | 11001568   |  |   |   |  |  |
| 2  | 2   | 11001567   |  |   |   |  |  |
| 3  | 1   | 25034004   | DIN471-A24x1,20  |   |   |  |  |
| 4  | 2   | 11001569   |  |   |   |  |  |
| 5  | 2   | 20025097   |  |   |   |  |  |
| 6  | 2   | 21001005   |  |   |   |  |  |
| 7  | 2   | 10017396   |  |   |   |  |  |
| 8  | 2   | 25044053   | DIN912-M12x20  |   |   |  |  |
| 9  | 2   | 20025158   | VS 12  |   |   |  |  |
| 10   | 1   | 11001749   |  |   |   |  |  |
| 11   | 4   | 25038006   | DIN933-M8x16   |   |   |  |  |
| 12   | 4   | 20029003   | VSK 8  |   |   |  |  |
| 13   | 2   | 20025594   |  |   |   |  |  |
| 14   | 1   | 21000228   | DIN6885-8x7x20   |   |   |  |  |



E 3656-0216

## E 3729-1219

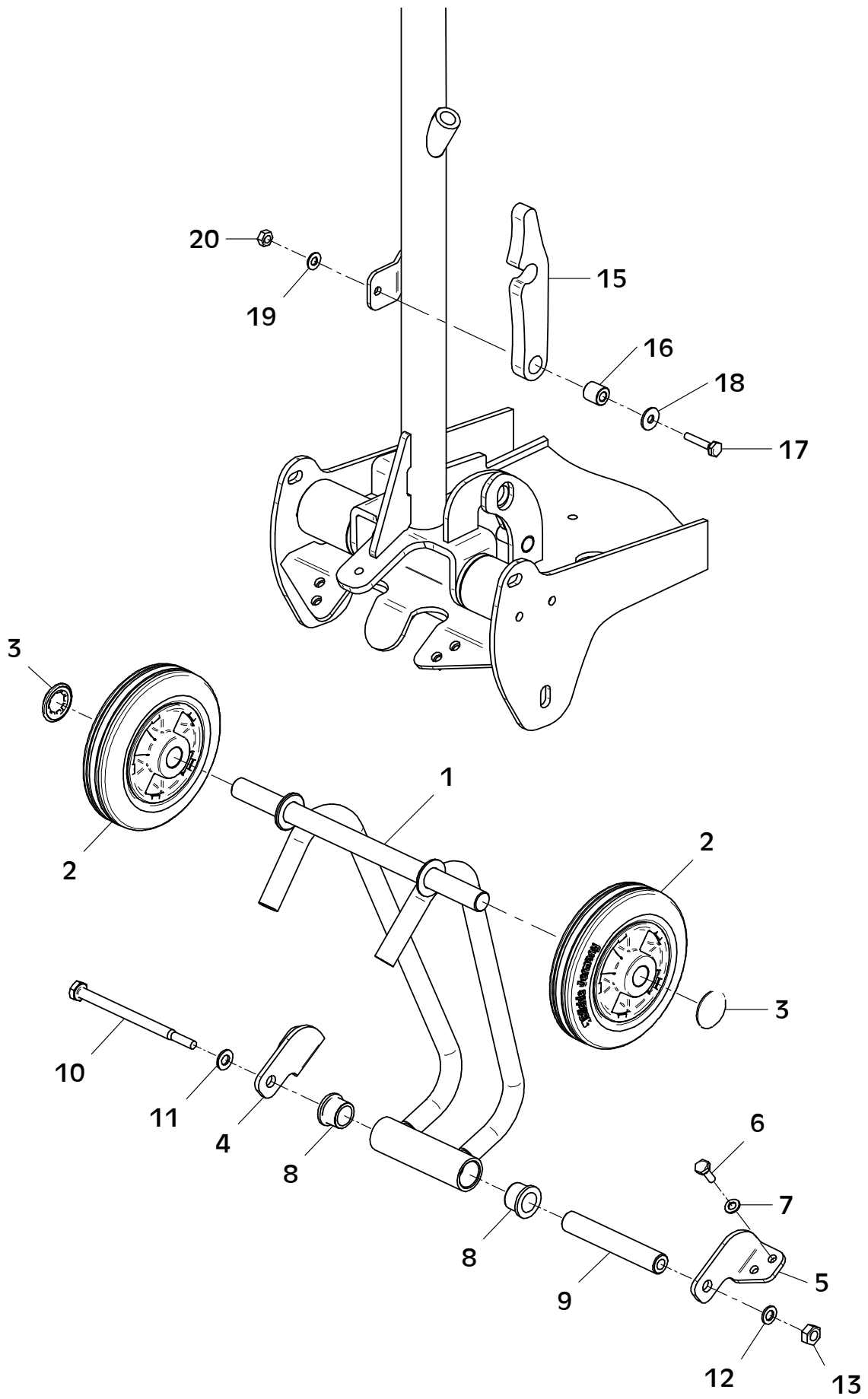
| Position<br>Ref.No.<br>Repère<br>Posizione<br>Posicion | Menge<br>Quantity<br>Quantité<br>Quantità<br>Cantidad | Teile-Nr.<br>Part-No.<br>No. Référence<br>Nr. d'Ordine<br>No. Referenzia | Hinweis<br>Hints<br>Indications<br>Indicazione<br>Indicaciones | Position<br>Ref. No.<br>Repère<br>Posizione<br>Posicion | Menge<br>Quantity<br>Quantité<br>Quantità<br>Cantidad | Teile-Nr.<br>Part-No.<br>No. Référence<br>Nr. d'Ordine<br>No. Referenzia | Hinweis<br>Hints<br>Indications<br>Indicazione<br>Indicaciones |
|--|---|--|--|---|---|--|--|
| 1  | 1   | 21001307   |  |   |   |  |  |
| 2  | 1   | 11002184   |  |   |   |  |  |
| 3  | 3   | 25044095   | DIN912-M8x90   |   |   |  |  |
| 4  | 3   | 25048002   | DIN125-A8,4  |   |   |  |  |
| 5  | 3   | 25049026   | DIN7349-8,4  |   |   |  |  |
| 6  | 1   | 21001048   |  |   |   |  |  |
| 7  | 1   | 20022002   | Tensilock M8   |   |   |  |  |
| 8  | 1   | 20030015   |  |   |   |  |  |
| 9  | 1   | 20025298   |  |   |   |  |  |
| 10   | 1   | 20030010   |  |   |   |  |  |
| 11   | 1   | 21001098   | 0,160m   |   |   |  |  |
| 12   | 2   | 20007024   |  |   |   |  |  |
| 13   | 1   | 11002339   |  |   |   |  |  |
| 14   | 2   | 25030001   | DIN908-M10x1   |   |   |  |  |
| 15   | 2   | 25038016   | DIN933-M10x35  |   |   |  |  |
| 16   | 2   | 25049013   | DIN440-R11,5   |   |   |  |  |
| 17   | 2   | 25049020   | DIN7349-10,5   |   |   |  |  |
| 18   | 2   | 25031004   | DIN934-M10   |   |   |  |  |
| 19   | 1   | 21001340   | DIN7976-8x22   |   |   |  |  |
| 20   | 1   | 20029021   | SKB 8  |   |   |  |  |
| 21   | 1   | 21000307   |  |   |   |  |  |
| 22   | 1   | 20030016   |  |   |   |  |  |
| 23   | 1   | 20030072   |  |   |   |  |  |
|  |   |  |  | 100   |   |  | Loctite 577  |
|  |   |  |  | 200   |   |  | Loctite 586  |



E 3729-1219

## E 3730-1118

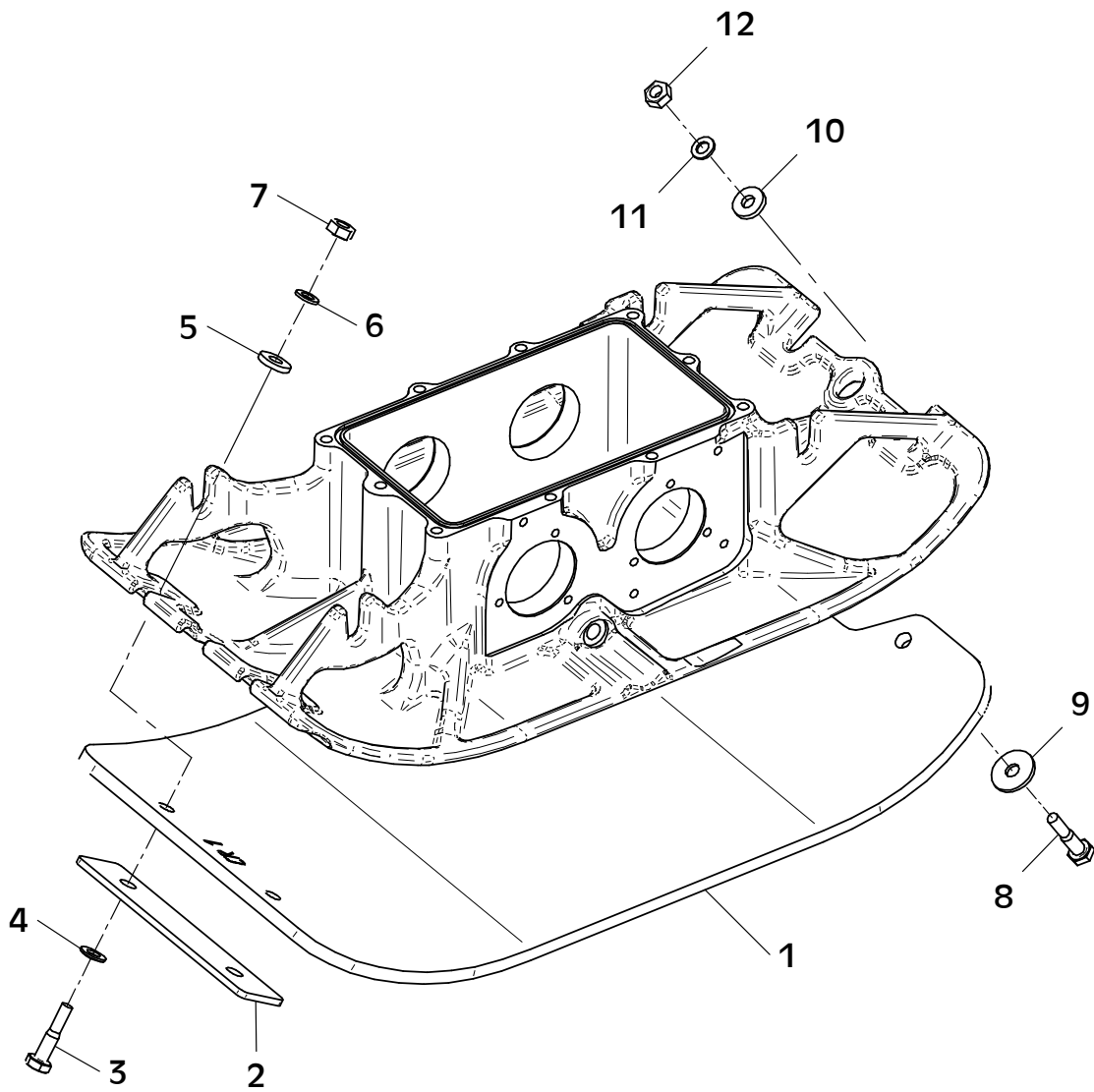
| Position<br>Ref.No.<br>Repère<br>Posizione<br>Posicion | Menge<br>Quantity<br>Quantité<br>Quantita<br>Cantidad | Teile-Nr.<br>Part-No.<br>No. Référence<br>Nr. d'Ordine<br>No. Referenzia | Hinweis<br>Hints<br>Indications<br>Indicazione<br>Indicaciones | Position<br>Ref. No.<br>Repère<br>Posizione<br>Posicion | Menge<br>Quantity<br>Quantité<br>Quantita<br>Cantidad | Teile-Nr.<br>Part-No.<br>No. Référence<br>Nr. d'Ordine<br>No. Referenzia | Hinweis<br>Hints<br>Indications<br>Indicazione<br>Indicaciones |
|--|---|--|--|---|---|--|--|
| 1  | 1   | 11002334   |  |   |   |  |  |
| 2  | 2   | 21000869   |  |   |   |  |  |
| 3  | 2   | 20008088   |  |   |   |  |  |
| 4  | 1   | 11002332   |  |   |   |  |  |
| 5  | 1   | 11002333   |  |   |   |  |  |
| 6  | 4   | 25038007   | DIN933-M8x20   |   |   |  |  |
| 7  | 4   | 20029003   | VSK 8  |   |   |  |  |
| 8  | 2   | 21000497   |  |   |   |  |  |
| 9  | 1   | 11000768   |  |   |   |  |  |
| 10   | 1   | 21000670   | DIN931-M10x150   |   |   |  |  |
| 11   | 1   | 25048003   | DIN125-A10,5   |   |   |  |  |
| 12   | 1   | 20029001   | VSK 10   |   |   |  |  |
| 13   | 1   | 25031004   | DIN934-M10   |   |   |  |  |
| 14   |   |  |  |   |   |  |  |
| 15   | 1   | 11002335   |  |   |   |  |  |
| 16   | 1   | 11002336   |  |   |   |  |  |
| 17   | 1   | 25038010   | DIN933-M8x35   |   |   |  |  |
| 18   | 1   | 20029021   | SKB 8  |   |   |  |  |
| 19   | 1   | 25048002   | DIN125-A8,4  |   |   |  |  |
| 20   | 1   | 25031003   | DIN934-M8  |   |   |  |  |



E 3730-1118

## E 3731-1118

| Position<br>Ref.No.<br>Repère<br>Posizione<br>Posicion | Menge<br>Quantity<br>Quantité<br>Quantita<br>Cantidad | Teile-Nr.<br>Part-No.<br>No. Référence<br>Nr. d'Ordine<br>No. Referenzia | Hinweis<br>Hints<br>Indications<br>Indicazione<br>Indicaciones | Position<br>Ref. No.<br>Repère<br>Posizione<br>Posicion | Menge<br>Quantity<br>Quantité<br>Quantita<br>Cantidad | Teile-Nr.<br>Part-No.<br>No. Référence<br>Nr. d'Ordine<br>No. Referenzia | Hinweis<br>Hints<br>Indications<br>Indicazione<br>Indicaciones |
|--|---|--|--|---|---|--|--|
| 1  | 1   | 11002337   |  |   |   |  |  |
| 2  | 1   | 11002338   |  |   |   |  |  |
| 3  | 2   | 25040068   | DIN931-M10x45  |   |   |  |  |
| 4  | 1   | 25048003   | DIN125-A10,5   |   |   |  |  |
| 5  | 2   | 25049020   | DIN7349-10,5   |   |   |  |  |
| 6  | 2   | 20029001   | VSK 10   |   |   |  |  |
| 7  | 2   | 25031004   | DIN934-M10   |   |   |  |  |
| 8  | 2   | 25040068   | DIN931-M10x45  |   |   |  |  |
| 9  | 2   | 25049013   | DIN440-R11,5   |   |   |  |  |
| 10   | 2   | 25049020   | DIN7349-10,5   |   |   |  |  |
| 11   | 2   | 20029001   | VSK 10   |   |   |  |  |
| 12   | 2   | 25031004   | DIN934-M10   |   |   |  |  |



E 3731-1118